



# VESTNÍK

ÚRADU  
PRIEMYSELNÉHO  
VLASTNÍCTVA  
SLOVENSKEJ  
REPUBLIKY

**7**

**3. júl 2017**

## OBSAH

Zverejnené patentové prihlášky.....	9
Európske patenty.....	21
Dodatkové ochranné osvedčenia.....	72
Zverejnené prihlášky úžitkových vzorov.....	81
Zapísané úžitkové vzory.....	88
Zapísané dizajny.....	98
Zverejnené prihlášky ochranných známk.....	128
Zapísané ochranné známky bez zmeny po zverejnení prihlášky.....	385
Zapísané ochranné známky so zmenou po zverejnení prihlášky.....	405
Obnovené ochranné známky.....	414
Prevody ochranných známk.....	553
Zmeny v údajoch o majiteľoch ochranných známk.....	557
Označenia pôvodu výrobkov a zemepisné označenia výrobkov.....	575

## INHALT

Veröffentlichung der Patentanmeldungen.....	9
Europäische Patente.....	21
Ergänzende Schutzzertifikate.....	72
Veröffentlichte Gebrauchsmuster.....	81
Eingetragene Gebrauchsmuster.....	88
Eingetragene Designs.....	98
Veröffentlichte Markenmeldung.....	128
Eingetragene Marken ohne Änderung nach der Veröffentlichung der Anmeldung.....	385
Eingetragene Marken mit Änderung nach der Veröffentlichung der Anmeldung.....	405
Erneuerte Marken.....	414
Markenübertragungen.....	553
Änderungen in Angaben über die Markeninhaber.....	557
Geschützte Ursprungsbezeichnung und Geschützte Geographische Angabe.....	575

## CONTENTS

Publication of Patent Applications.....	9
European Patents.....	21
Supplementary Protection Certificates.....	72
Publication of Utility Model Applications.....	81
Registered Utility Models.....	88
Registered Designs.....	98
Published Trademark Applications.....	128
Registered Trademarks without Modification after Publishing of the Application.....	385
Registered Trademarks with Modification after Publishing of the Application.....	405
Renewal Trademarks.....	414
Transfers of Trademarks.....	553
Modification of Data of Trademark Holders.....	557
Designations of origin for products and Geographical indications for products.....	575

**Dvojpísmenové kódové označenia krajín a medzinárodných organizácií  
(Štandard WIPO ST. 3)**

AD Andorra	EA Eurázijská patentová organizácia (EAPO)	JE Jersey
AE Spojené arabské emiráty	EC Ekvádor	JM Jamajka
AF Afganistan	EE Estónsko	JO Jordánsko
AG Antigua a Barbuda	EG Egypt	JP Japonsko
AI Anguilla	EH Západná Sahara	KE Keňa
AL Albánsko	EM Úrad Európskej únie pre duševné vlastníctvo (EUIPO) <sup>2</sup>	KG Kirgizsko
AM Arménsko	EP Európsky patentový úrad	KH Kambodža
AO Angola	ER Eritrea	KI Kiribati
AP Africká regionálna organizácia duševného vlastníctva (ARIPO)	ES Španielsko	KM Komory
AR Argentína	ET Etiópia	KN Svätý Krištof a Nevis
AT Rakúsko	FI Fínsko	KP Kórejská ľudovodemokratická republika (KĽDR)
AU Austrália	FJ Fidži	KR Kórejská republika
AW Aruba	FK Falklandy	KW Kuvajt
AZ Azerbajdžan	FO Faerské ostrovy	KY Kajmanie ostrovy
	FR Francúzsko	KZ Kazachstan
BA Bosna a Hercegovina		LA Laos
BB Barbados	GA Gabon	LB Libanon
BD Bangladéš	GB Spojené kráľovstvo	LC Svätá Lucia
BE Belgicko	GC Patentový úrad Rady pre spoluprácu arabských štátov Perzského zálivu (GCC)	LI Lichtenštajnsko
BF Burkina	GD Grenada	LK Srí Lanka
BG Bulharsko	GE Gruzínsko	LR Libéria
BH Bahrajn	GG Guernsey	LS Lesotho
BI Burundi	GH Ghana	LT Litva
BJ Benin	GI Gibraltár	LU Luxembursko
BM Bermudy	GL Grónsko	LV Lotyšsko
BN Brunej	GM Gambia	LY Líbya
BO Bolívia	GN Guinea	MA Maroko
BQ Bonaire, Svätý Eustach a Saba	GQ Rovníková Guinea	MC Monako
BR Brazília	GR Grécko	MD Moldavsko
BS Bahamy	GS Južná Georgia a Južné Sandwichove ostrovy	ME Čierna Hora
BT Bhután	GT Guatemala	MG Madagaskar
BV Bouvetov ostrov	GW Guinea-Bissau	MK Macedónsko
BW Botswana	GY Guyana	ML Mali
BX Úrad Beneluxu pre duševné vlastníctvo (BOIP) <sup>1</sup>		MM Mjanmarsko
BY Bielorusko	HK Hongkong	MN Mongolsko
BZ Belize	HN Honduras	MO Macao
	HR Chorvátsko	MP Severné Mariány
CA Kanada	HT Haiti	MR Mauritánia
CD Kongo (býv. Zair)	HU Maďarsko	MS Montserrat
CF Stredoafrická republika	CH Švajčiarsko	MT Malta
CG Kongo		MU Maurícius
CI Pobrežie Slonoviny	IB Medzinárodný úrad Svetovej organizácie duševného vlastníctva (WIPO)	MV Maldivy
CK Cookove ostrovy	ID Indonézia	MW Malawi
CL Čile	IE Írsko	MX Mexiko
CM Kamerun	IL Izrael	MY Malajzia
CN Čína	IM Man	MZ Mozambik
CO Kolumbia	IN India	NA Namíbia
CR Kostarika	IQ Irak	NE Niger
CU Kuba	IR Irán	NG Nigéria
CV Kapverdy	IS Island	NI Nikaragua
CW Curacao	IT Taliansko	NL Holandsko
CY Cyprus		NO Nórsko
CZ Česká republika		NP Nepál
		NR Nauru
DE Nemecko		NZ Nový Zéland
DJ Džibutsko		OA Africká organizácia duševného vlastníctva (OAPI)
DK Dánsko		OM Omán
DM Dominika		
DO Dominikánska republika		
DZ Alžírsko		

PA	Panama	US	Spojené štáty, USA
PE	Peru	UY	Uruguaj
PG	Papua-Nová Guinea	UZ	Uzbekistan
PH	Filipíny		
PK	Pakistan	VA	Vatikán
PL	Poľsko	VC	Svätý Vincent a Grenadíny
PT	Portugalsko	VE	Venezuela
PW	Palau	VG	Britské Panenské ostrovy
PY	Paraguaj	VN	Vietnam
		VU	Vanuatu
QA	Katar		
OZ	Úrad Spoločenstva pre odrody rastlín (CPVO)	WO	Svetová organizácia duševného vlastníctva (WIPO)
RO	Rumunsko	WS	Samoa
RS	Srbsko		
RU	Ruská federácia		
RW	Rwanda	XN	Nordický patentový inštitút (NPI)
		XU	Medzinárodná únia pre ochranu nových odrôd rastlín (UPOV)
SA	Saudská Arábia	XV	Vyšehradský patentový inštitút (VPI)
SB	Šalamúnove ostrovy	XX	Neznáme štáty, iné subjekty alebo organizácie
SC	Seychely		
SD	Sudán		
SE	Švédsko		
SG	Singapur		
SH	Svätá Helena		
SI	Slovinsko	YE	Jemen
<b>SK</b>	<b>Slovenská republika</b>		
SL	Sierra Leone		
SM	San Maríno	ZA	Južná Afrika
SN	Senegal	ZM	Zambia
SO	Somálsko	ZW	Zimbabwe
SR	Surinam		
SS	Južný Sudán		
ST	Svätý Tomáš a Princov ostrov		
SV	Salvádor		
SX	Svätý Martin		
SY	Sýria		
SZ	Svazijsko		
TC	Turks a Caicos		
TD	Čad		
TG	Togo		
TH	Thajsko		
TJ	Tadžikistan		
TL	Východný Timor		
TM	Turkménsko		
TN	Tunisko		
TO	Tonga		
TR	Turecko		
TT	Trinidad a Tobago		
TV	Tuvalu		
TW	Taiwan		
TZ	Tanzánia		
UA	Ukrajina		
UG	Uganda		

Poznámky:

<sup>1</sup> Zahŕňa Belgicko, Holandsko a Luxembursko, v niektorých výstupoch úradu sa môže vyskytovať názov Benelux, napr. v súvislosti s uvádzaním údajov alebo informácií o ochranných známkach alebo dizajnoch určených pre krajiny Beneluxu (medzinárodné zápisy podľa Madridského alebo Haagskeho systému).

<sup>2</sup> V niektorých výstupoch úradu sa môže vyskytovať názov Európska únia, napr. v súvislosti s uvádzaním údajov alebo informácií o ochranných známkach alebo dizajnoch určených pre územie Európskej únie (medzinárodné zápisy podľa Madridského alebo Haagskeho systému).



**ČASŤ**

**PATENTY**

## Kódy na označovanie jednotlivých druhov dokumentov (Štandard WIPO ST. 16)

<b>A3</b>	Zverejnené patentové prihlášky podľa zákona č. 435/2001 Z. z. o patentoch, dodatkových ochranných osvedčeniach a o zmene a doplnení niektorých zákonov	<b>B6</b>	Udelené patenty podľa zákona č. 435/2001 Z. z. o patentoch, dodatkových ochranných osvedčeniach a o zmene a doplnení niektorých zákonov
-----------	--	-----------	---

## Číselné kódy na označovanie bibliografických údajov (Štandard WIPO ST. 9)

<b>(11)</b>	Číslo dokumentu	<b>(62)</b>	Číslo pôvodnej prihlášky v prípade vylúčenej prihlášky
<b>(21)</b>	Číslo prihlášky	<b>(67)</b>	Číslo pôvodnej prihlášky úžitkového vzoru v prípade odbočenia
<b>(22)</b>	Dátum podania prihlášky	<b>(71)</b>	Meno (názov) prihlasovateľa (-ov)
<b>(31)</b>	Číslo prioritnej prihlášky	<b>(72)</b>	Meno pôvodcu (-ov)
<b>(32)</b>	Dátum podania prioritnej prihlášky	<b>(73)</b>	Meno (názov) majiteľa (-ov)
<b>(33)</b>	Krajina alebo regionálna organizácia priority	<b>(74)</b>	Meno (názov) zástupcu (-ov)
<b>(40)</b>	Dátum zverejnenia prihlášky	<b>(86)</b>	Číslo podania medzinárodnej prihlášky podľa PCT
<b>(47)</b>	Dátum sprístupnenia patentu verejnosti	<b>(87)</b>	Číslo zverejnenia medzinárodnej prihlášky podľa PCT
<b>(51)</b>	Medzinárodné patentové triedenie	<b>(96)</b>	Číslo podania európskej patentovej prihlášky
<b>(54)</b>	Názov	<b>(97)</b>	Číslo zverejnenia európskej patentovej prihlášky alebo vydania európskeho patentového spisu
<b>(57)</b>	Anotácia		

### Poznámka:

Symbody medzinárodného patentového triedenia uvedené v tomto vestníku zodpovedajú vydaniu 2017.01 Medzinárodného patentového triedenia s platnosťou od 1. januára 2017. Na patentových dokumentoch zverejňovaných úradom a vo vestníku úradu budú v roku 2017 uvádzané iba symbody hlavných skupín MPT 2017.01. V databázach úradu, vo webregistroch na internete a v ostatných výstupoch úradu budú zverejňované údaje týkajúce sa patentov a úžitkových vzorov vrátane ich prihlášok so symbolmi úplnej verzie MPT 2017.01.

## Kódy na označovanie záhlaví oznámení publikovaných vo Vestníku ÚPV SR (Štandard WIPO ST. 17)

<b>BA9A</b>	Zverejnené patentové prihlášky	<b>FG4A</b>	Udelené patenty
<b>FA9A</b>	Zastavené konania o patentových prihláškach na žiadosť prihlasovateľa	<b>MA4A</b>	Zaniknuté patenty vzdáním sa
<b>FB9A</b>	Zastavené konania o patentových prihláškach	<b>MA4F</b>	Zaniknuté autorské osvedčenia vzdáním sa
<b>FC9A</b>	Zamietnuté patentové prihlášky	<b>MC4A</b>	Zrušené patenty
<b>FD9A</b>	Zastavené konania pre nezaplatenie poplatku	<b>MC4F</b>	Zrušené autorské osvedčenia
<b>GB9A</b>	Prevody a prechody práv na patentové prihlášky	<b>MG4A</b>	Čiastočne zrušené patenty
<b>PD9A</b>	Zmeny dispozičných práv na patentové prihlášky (zálohy)	<b>MG4F</b>	Čiastočne zrušené autorské osvedčenia
<b>PD9A</b>	Zmeny dispozičných práv na patentové prihlášky (ukončenie zálohov)	<b>MK4A</b>	Zaniknuté patenty uplynutím doby platnosti
<b>QA9A</b>	Ponuky licencií na patentové prihlášky	<b>MK4F</b>	Zaniknuté autorské osvedčenia uplynutím doby platnosti
<b>QA9A</b>	Spät'vzatia ponúk licencií na patentové prihlášky	<b>MM4A</b>	Zaniknuté patenty pre nezaplatenie udržiavacích poplatkov
		<b>MM4F</b>	Zaniknuté autorské osvedčenia pre nezaplatenie udržiavacích poplatkov
		<b>PA4A</b>	Zmeny autorských osvedčení na patenty
		<b>PC4A</b>	Prevody a prechody práv na patenty
		<b>PC4F</b>	Prevody a prechody práv na autorské osvedčenia
		<b>PD4A</b>	Zmeny dispozičných práv na patenty (zálohy)
		<b>PD4A</b>	Zmeny dispozičných práv na patenty (ukončenie zálohov)
		<b>PD4F</b>	Zmeny dispozičných práv na autorské osvedčenia (zálohy)
		<b>PD4F</b>	Zmeny dispozičných práv na autorské osvedčenia (ukončenie zálohov)
		<b>QA4A</b>	Ponuky licencií na patenty
		<b>QA4A</b>	Spät'vzatia ponúk licencií na patenty
		<b>QB4A</b>	Licenčné zmluvy registrované alebo udelené na patenty
		<b>QB4F</b>	Licenčné zmluvy registrované alebo udelené na autorské osvedčenia
		<b>QC4A</b>	Ukončenie platnosti licenčných zmlúv na patenty
		<b>QC4F</b>	Ukončenie platnosti licenčných zmlúv na autorské osvedčenia
		<b>SB4A</b>	Patenty zapísané do registra po odtajnení
		<b>SB4F</b>	Autorské osvedčenia zapísané do registra po odtajnení

## Opravy a zmeny

### Opravy v patentových prihláškach

- HA9A** Doplnenie pôvodcu (-ov)
- HB9A** Opravy mien
- HC9A** Zmeny mien
- HD9A** Opravy adries
- HE9A** Zmeny adries
- HF9A** Opravy dátumov
- HG9A** Opravy zatriedenia podľa MPT
- HH9A** Opravy chýb alebo zmeny všeobecne
- HK9A** Opravy tlačových chýb vo Vestníku ÚPV SR

### Opravy v udelených ochranných dokumentoch

- TA4A** Doplnenie pôvodcu (-ov)
- TB4A** Opravy mien
- TC4A** Zmeny mien
- TD4A** Opravy adries
- TE4A** Zmeny adries
- TF4A** Opravy dátumov
- TG4A** Opravy zatriedenia podľa MPT
- TH4A** Opravy chýb alebo zmeny všeobecne
- TK4A** Opravy tlačových chýb vo Vestníku ÚPV SR

- TA4F** Doplnenie pôvodcu (-ov)
- TB4F** Opravy mien
- TC4F** Zmeny mien
- TD4F** Opravy adries
- TE4F** Zmeny adries
- TF4F** Opravy dátumov
- TG4F** Opravy zatriedenia podľa MPT
- TH4F** Opravy chýb alebo zmeny všeobecne
- TK4F** Opravy tlačových chýb vo Vestníku ÚPV SR

**BA9A**

**Zverejnené patentové prihlášky**

(21)	(51)	(21)	(51)	(21)	(51)	(21)	(51)
5034-2014	E01D 19/00	5048-2015	C02F 11/00	50088-2015	H01Q 1/00	50094-2015	E06B 9/00
101-2015	B65D 90/00	50080-2015	G06F 1/00	50090-2015	C10L 5/00	35-2016	A41D 27/00
107-2015	B25J 3/00	50082-2015	C21D 5/00	50091-2015	B32B 15/00		
109-2015	C07C 29/00	50084-2015	F16P 3/00	50092-2015	C04B 18/00		
110-2015	C22C 38/00	50087-2015	H01Q 1/00	50093-2015	C04B 28/00		

(51) **A41D 27/00, G01K 11/00**

(21) **35-2016**

(22) 7.12.2015

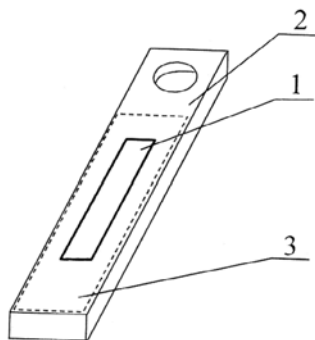
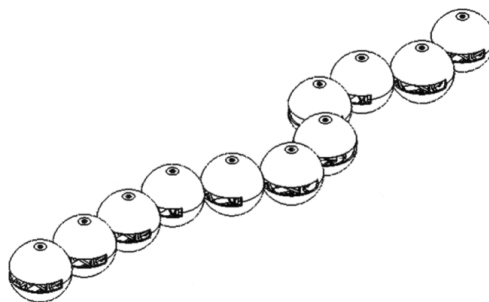
(67) 194-2015

(71) Technická univerzita v Košiciach, Košice, SK;

(72) Oravec Milan, prof. Ing., PhD., Košice, SK; Fic Marek, Ing., Košice, SK;

(54) **Termochromická poistka na identifikovanie teplotných stavov odevov**

(57) Termochromická poistka je tvorená termochromickou zmesou (1) aplikovanou na neodnímateľnú súčasť (2) odevu, ktorá je pokrytá priehľadnou ochrannou vrstvou (3).



(51) **B25J 3/00**

(21) **107-2015**

(22) 14.12.2015

(71) Technická univerzita v Košiciach, Košice, SK;

(72) Trebuňa František, Dr.h.c. mult. prof. Ing., CSc., Košice, SK; Kelemen Michal, prof. Ing., PhD., Košice, SK; Pástor Miroslav, doc. Ing., PhD., Košice, SK; Virgala Ivan, Ing., PhD., Košice, SK;

(54) **Inšpekčný potrubný robot**

(57) Inšpekčný potrubný robot pozostáva z minimálne troch identických článkov, pričom jednotlivé články sú medzi sebou prepojené pomocou rotačného segmentu (1) a pevného segmentu (2). Jednotlivé články robota vykonávajú rotačný pohyb, ktorý je tvorený polohovým servomechanizmom (3). Každý článok robota obsahuje vlastnú radiaciu jednotku umiestnenú na plošnom spoji radiacej elektroniky (12) a jednotlivé články robota sú medzi sebou elektricky spojené vedením, ktoré je umiestnené na plošnom spoji s rozvodmi (13). Každý článok robota je chránený ochranným krytom (10) z vrchnej aj spodnej strany a celkovo tak vytvára guľový tvar.

(51) **B32B 15/00, B32B 5/00, C22C 27/00, C22C 29/00, G21B 1/00, G21C 1/00**

(21) **50091-2015**

(22) 28.12.2015

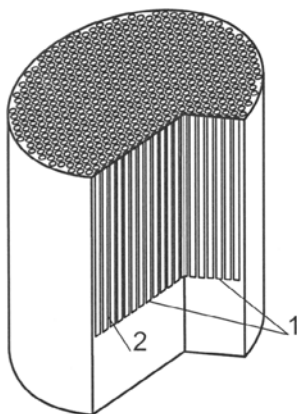
(71) Ústav materiálov a mechaniky strojov SAV, Bratislava, SK;

(72) Kavecký Štefan, Ing. CSc., Bratislava, SK; Štefánik Pavol, Ing. CSc., Bratislava 5, SK; Iždinský Karol, Ing., PhD., Bratislava, SK; Šimančík František, Dr., Ing., Bratislava, SK;

(74) Porubčan Róbert, Ing., Ivanka pri Dunaji, SK;

(54) **Kompozit na vedenie tepla s vysokoteplotnou odolnosťou**

(57) Opisuje sa kompozit na vedenie tepla s vysokoteplotnou odolnosťou medzi horúcim a chladeným povrchom, ktorý je tvorený aspoň dvoma zložkami. Prvou zložkou sú podlhovasté segmenty (1) s teplotou tavenia vyššou ako 1300 °C. Druhou zložkou je výplň (2) medzi podlhovastými segmentmi (1) s vyššou tepelnou vodivosťou a teplotnou rozťažnosťou, ktorá je v bezprostrednom kontakte s chladiacim médiom v kanáli (3). Obidve zložky sú v priamom kontakte s horúcim prostredím obklopujúcim kompozit, pričom celková plocha, ktorú tvoria segmenty (1), tvorí 50 % až 95 % celkovej plochy horúceho povrchu kompozitu. Pozdĺžna os segmentu (1) je prednostne orientovaná v smere najkratšej úsečky spájajúcej horúci povrch s chladeným povrchom kompozitu s odchýlkou do 45°. Materiál segmentov môže byť volfrám, výhodne volfrám s prímiesou oxidov La<sub>2</sub>O<sub>3</sub> a/alebo Y<sub>2</sub>O<sub>3</sub>, a/alebo CeO<sub>2</sub>, a/alebo ThO<sub>2</sub>, a/alebo ZrO<sub>2</sub>. Výplňou (2) môže byť meď alebo striebro, alebo ich zliatiny.

**(51) B65D 90/00, B65F 1/00****(21) 101-2015**

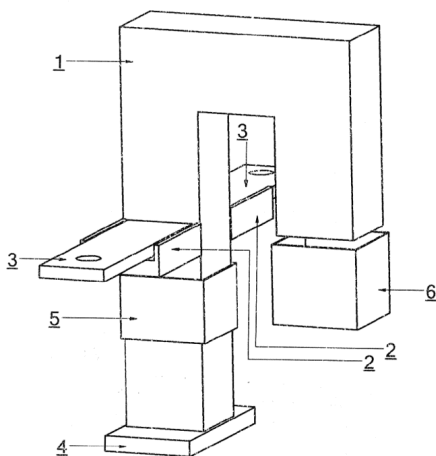
(22) 4.12.2015

(71) Voronič Maroš, Michalovce, SK;

(72) Voronič Maroš, Michalovce, SK;

**(54) Závorový mechanizmus pre nádoby na komunálny odpad**

(57) Závorový mechanizmus pre nádoby na komunálny odpad pozostáva zo závor (1), ktorá má na tele sedlá (2) a na jednom konci je päťka (4) a koniec, ktorý sa zasúva do objímky (6), má tvar háku. Závor (1) sa pohybuje vo vodiacej lište (5), ktorá je pripevnená k telu nádoby. Perá (3) sú pripevnené k telu nádoby. Perá (3) a sedlá (2) majú na sebe kryt.

**(51) C02F 11/00****(21) 5048-2015**

(22) 9.12.2015

(71) Primeco SA, Radomsko, PL;

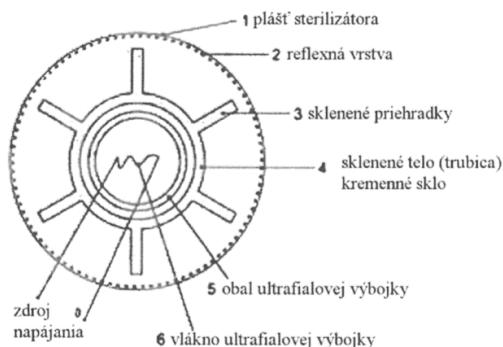
(72) Szwaja Stanislaw, Radomsko, PL; Olszewski Artur, Warszawa, PL; Sęk Tomasz, Wolbórz, PL;

(74) ROTT, RŮŽIČKA &amp; GUTTMANN, Bratislava, SK;

**(54) Zariadenie na hygienizáciu pofermentačného kalu z výroby bioplynu**

(57) Opísané je zariadenie na hygienizáciu pofermentačného kalu z výroby bioplynu vyznačujúce sa tým, že má plášť (1) pretiahnutého valcovitého tvaru, v ktorom sa nachádza telo (4) ultrafialovej

výbojky pretiahnutého valcovitého tvaru, kde toto telo je vyrobené z materiálu prepúšťajúceho ultrafialové žiarenie, je vybavené najmenej tromi priehradkami (3) vyrobenými z materiálu prepúšťajúceho ultrafialové žiarenie, pričom plášť (1) je na vnútornej strane pokrytý vrstvou (2) odrážajúcou ultrafialové žiarenie a ultrafialová výbojka nachádzajúca sa v tele (4) obsahuje obal (5), vlákno (6) a zdroj napájania.

**(51) C04B 18/00****(21) 50092-2015**

(22) 29.12.2015

(71) Považská cementáreň, a. s., Ladce, SK;

(72) Martauz Pavel, Ing., Trenčín, SK; Daxner Jaromír, Mgr., Šenov, CZ;

(74) Kubínyi Peter, Bc., Trenčín, SK;

**(54) Spôsob prípravy cementovej stavebnej zmesi s obsahom popolčeka zo spaľovania uhlia kontaminovaného čpavkom alebo močovinou**

(57) Spôsob prípravy cementovej stavebnej zmesi s obsahom popolčeka zo spaľovania uhlia kontaminovaného čpavkom alebo močovinou, kde pri príprave cementovej stavebnej zmesi sa do zámesevej vody a/alebo do popolčekovo-vápennej zmesi, a/alebo do popolčekovo-vápenno-cementovej zmesi pridá chlórnan sodný (NaClO) ako neutralizačná prísada, pričom chemická reakcia prebieha podľa rovnice  $\text{CO}(\text{NH}_2)_2 + 8\text{NaClO} + 2\text{HNO}_3 + \text{H}_2\text{CO}_3 + 8\text{NaCl}$ .

**(51) C04B 28/00****(21) 50093-2015**

(22) 29.12.2015

(71) Považská cementáreň, a. s., Ladce, SK;

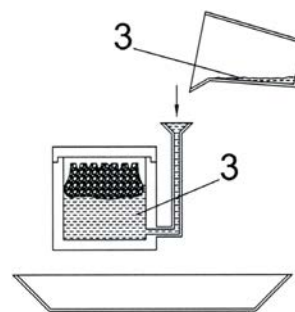
(72) Martauz Pavel, Ing., Trenčín, SK; Daxner Jaromír, Mgr., Šenov, CZ;

(74) Kubínyi Peter, Bc., Trenčín, SK;

**(54) Zmes na výrobu ľahčených betónov**

(57) Zmes na výrobu ľahčených betónov, obsahujúca uhlík a/alebo grafit v množstve 5 až 25 % hm., kremičitý piesok v množstve 65 až 80 % hm., vápno v množstve 6 až 25 % hm., cement v množstve do 25 % hm., sadrovec v množstve do 5 % hm., prídavok jemného práškoveho hliníka alebo jeho pasty v množstve 0,125 až 0,55 kg/m<sup>3</sup> zmesi, a prídavok zámesevej vody v množstve 45 až 65 % vody/m<sup>3</sup>.

- (51) C07C 29/00, C07C 33/00  
 (21) 109-2015  
 (22) 21.12.2015  
 (71) VUP, a. s., Prievidza, SK;  
 (72) Grolmus Peter, Ing., Prievidza, SK; Peterková Júlia, Ing., CSc., Prievidza, SK; Žišková Libuša, Ing., Nováky, SK; Štefanková Eva, Ing., Prievidza, SK; Harandza Juraj, Ing., PhD., Prievidza, SK;  
 (54) **Spôsob etinylácie benzofenónu**  
 (57) Opisovaný je spôsob prípravy 1,1-difeny-2-propín-1-olu reakciou acetylénu s benzofenónom v organickom rozpúšťadle v prítomnosti butanolátu draselného.

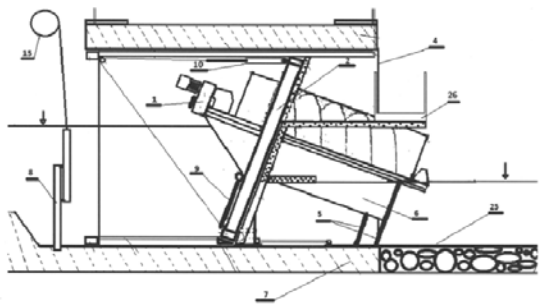


- (51) C10L 5/00  
 (21) 50090-2015  
 (22) 21.12.2015  
 (71) ECO PWR, s.r.o., Komárno, SK;  
 (72) Gaduš Ján, prof., Ing., PhD., Nitra, SK;  
 (74) MAJLINGOVÁ & PARTNERS, s.r.o., Bratislava, SK;  
 (54) **Vstupná biomasa na výrobu bioplynu v bioplynových staniciach**  
 (57) Opisuje sa biomasa, ktorá obsahuje rastlinnú zložku a odpad zo živočíšnej výroby, prípadne priemyselný odpad. Rastlinnou zložkou je amarantová siláž. Odpadom zo živočíšnej výroby je hnojovica a priemyselným odpadom je výhodne celulózo-papierenský odpad.

- (51) C21D 5/00, C21D 1/00, B22C 7/00  
 (21) 50082-2015  
 (22) 14.12.2015  
 (71) Ústav materiálov a mechaniky strojov SAV, Bratislava, SK;  
 (72) Šimančík František, Dr., Ing., Bratislava, SK; Pavlík Lubomír, Ing., Žiar nad Hronom, SK; Španielka Ján, Ing., PhD., Cinobaňa, SK; Tobolka Peter, Ing., Bratislava, SK;  
 (74) Porubčan Róbert, Ing., Ivanka pri Dunaji, SK;  
 (54) **Spôsob výroby súčiastky z kovovej peny a forma na uskutočňovanie spôsobu**  
 (57) Speniteľný polotovár (1) v podobe granulátu kovovej zliatiny a peniaceho činidla sa vloží do dutiny uzatváračkej formy (2) a k nemu sa privedie tekutina (3) s hustotou vyššou, ako je zdanlivá hustota výslednej peny. Tekutina (3) má pritom teplotu vyššiu, ako je teplota tavenia kovovej zliatiny, dôjde k prenosu tepla do čiastočiek speniteľného polotovaru (1), ktorý následne expanduje a je nadnášaný tekutinou (3). Počas expanzie sa aspoň časť tekutiny (3) vytlačí z formy (2) von cez otvor. Tavenina môže čiastočne zostať vo forme (2), čím vznikne hybridná štruktúra súčiastky. Ďalej sa opisuje forma na výrobu súčiastky, ktorá má keramickú škrupinu a tvar modelu súčiastky.

- (51) C22C 38/00  
 (21) 110-2015  
 (22) 21.12.2015  
 (71) Ústav materiálového výskumu SAV, Košice, SK; Kováč František, RNDr., CSc., Košice, SK; Petryshynets Ivan, Mgr., PhD., Košice, SK;  
 (54) **Spôsob prípravy vysokopevnej elektrotechnickej ocele s kompozitnou mikroštruktúrou**  
 (57) Spôsob prípravy zrnovo neorientovanej vysokopevnej elektrotechnickej ocele s kompozitnou mikroštruktúrou po hrúbke plechu, obsahujúca základné prvky v hmotnostných percentách: 0,5 do 4 % Si, do 0,05 % C, od 0,1 do 1,5 % Mn, od 0,05 do 2,0 % Al, od 0,001 do 0,02 % V, do 0,8 % Cu, do 3 % Ni, do 1,5 % Cr. Oceľ je vákovaná, kontinuálne odlievaná, valcovaná za tepla, následne valcovaná za studena s jedným valcovacím postupom alebo dvomi valcovacími postupmi s medzižiháním, kontinuálne žihaná a následne je gradientne nauhličovaná do zvolenej hĺbky v plynnom alebo pevnom nauhličovacom prostredí v rozsahu teplôt od 650 °C do 850 °C počas 2 až 60 minút, následne je valcovaná za studena s úberom od 1,5 do 8 % a kontinuálne žihaná pri teplote 850 °C až 1000 °C s dobou žihania od 1 minúty do 6 minút v oduhlíčovacej atmosfére.

- (51) E01D 19/00  
 (21) 5034-2014  
 (22) 5.8.2014  
 (71) Jánoš Jaroslav, Ing., Prievidza, SK;  
 (72) Jánoš Jaroslav, Ing., Prievidza, SK;  
 (74) Záthurecká Romana, JUDr., Banská Bystrica, SK;  
 (54) **Energetické vodohospodárske dielo s hradiacou stenou a závitovkovou turbínou**  
 (57) Energetické vodohospodárske dielo s hradiacou stenou a závitovkovou turbínou obsahuje rám, pomocné bočné nosníky, pomocné priečne nosníky, prevádzkový poklop, havarijný poklop a časť na osadenie samonosného žľabu závitovkovej turbíny, pričom hradiaca stena (2), kolmá na os závitovkovej turbíny (1), je umiestnená pod mostnú konštrukciu (3) a ukotvená dvomi bočnými pomocnými nosníkmi (22) a priečnymi pomocnými nosníkmi (20, 21) o mostné opory (4), kde hradiaca stena (2) obsahuje uzavretý nosný rám (13), na ktorom je osadený samozatvárací prevádzkový poklop (9), otvoriteľný padací havarijný poklop (12) a polkruhová platňa (19) na osadenie samonosného žľabu (6) závitovkovej turbíny (1).



(51) E06B 9/00, H02S 30/00

(21) 50094-2015

(22) 30.12.2015

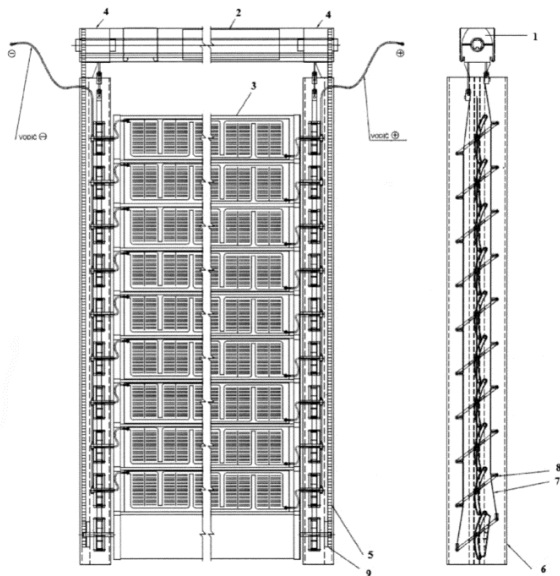
(71) K-system, spol. s r.o., Žiar nad Hronom, SK;

(72) Kúdela Miroslav, Kosorin, SK;

(74) Belička Ivan, Ing., Banská Bystrica, SK;

(54) Fotovoltická žalúzia

(57) Fotovoltická žalúzia obsahuje horné teleso (1), v ktorom je uložený motor (2) na ovládanie naklápania lamiel (3) a dvíhanie a spúšťanie lamiel (3), potom konce telesa (1) sú vybavené ložiskami (4) a ozubenými remeňmi (5), kde ozubené remene (5) sú vedné vo vodiacich lištách (6), tiež z horného telesa (1) vedú vo vodiacich lištách (6) naklápacie ťahadlá (7), ktoré sú naklápacími mechanizmami (8) pripevnené k lamelám (3), najspodnejšia lamela (3) obsahuje vyťahovací element (9), ktorý je v styku s ozubeným remeňom (5), potom každá lamela (3) je aspoň z jednej strany vybavená fotovoltickou vrstvou (10), ktorá je vodivo kladným pólom a záporným pólom cez otočný konektor (11) spojená s pružným káblom (12), ktorý prepája každú z lamiel (3), pričom vodič s kladným pólom a vodič so záporným pólom sú zapojené do riadiacej jednotky.



(51) F16P 3/00, B25J 19/00, F15B 20/00

(21) 50084-2015

(22) 15.12.2015

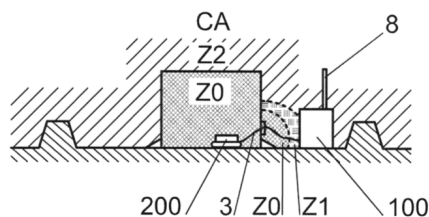
(71) ADROC Tech s.r.o., Malženice, SK;

(72) Majerský Dušan, RNDr., Trnava, SK; Hrivnák Vladimír, Bc., Pečeňady, SK;

(74) Porubčan Róbert, Ing., Ivanka pri Dunaji, SK;

(54) Súbor zariadení s aspoň jedným vozíkom na činnosť vo výbušnom prostredí

(57) Súbor zariadení má diaľkovo a/alebo automatizovane riadený vozík (200) a riadiaci pult (4), cez ktorý je vozík (200) riadený alebo aspoň monitorovaný ľudskou obsluhou. Vozík (200) je vedením (3) prepojený s riadiacim pultom (4), riadiaci pult (4) je pritom umiestnený v prenosnej utesnenej kabíne (100), ktorá je prispôbená na pobyt obsluhy. Kabína (100) je prispôbená na položenie v nebezpečnej zóne výbuchu (Z1), vo svojom vnútri vytvára bezpečný priestor, kde je vzduchotechnikou tlačný čistý vzduch (CA). Kabína (100) má miestnosť (5) s riadiacim pultom (4), výhodne má aj predsieň (6) a strojovňu (7). Na nasávanie čistého vzduchu (CA) sa môže využiť komín (8), ktorý výškovo siaha cez hranicu nebezpečnej zóny (Z2). Vďaka komínu (8), cez ktorý sa nasáva čistý vzduch (CA), sa jednoduchým spôsobom dosiahne akoby presunutie bezpečnej zóny – čistého vzduchu (CA) do kabíny (100), pričom však kabína (100) je umiestnená v blízkosti vozíka (200) umiestneného vo výbušnej zóne (Z0).



(51) G06F 1/00, G06F 13/00, G08C 19/00, H04L 12/00

(21) 50080-2015

(22) 8.12.2015

(71) Boldburg s.r.o., Košice-Staré Mesto, SK;

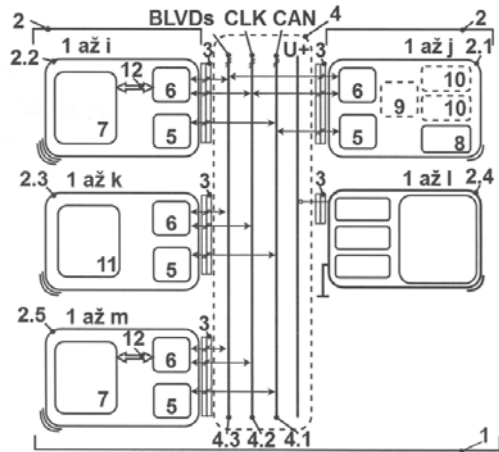
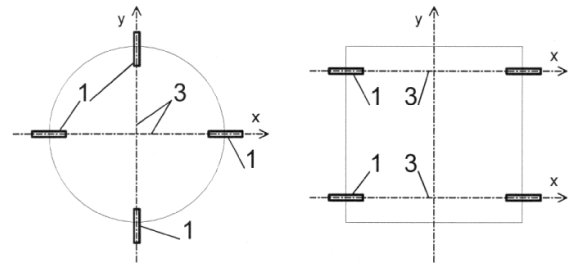
(72) Petrínek Marek, Ing., Rimavská Sobota, SK; Kocút Tomáš, Ing., Banská Bystrica, SK; Mačička Peter, Ing., Humenné, SK; Štrbák Pavol, Štrba, SK; Hruz Matúš, Prešov, SK;

(74) Brichtová Tatiana, JUDr., Bratislava, SK;

(54) Modulárny rozbočovač a smerovač audio/video- a/alebo DMX signálov

(57) Modulárny rozbočovač a smerovač audio/video- a/alebo DMX signálov obsahujúci šasi (1) je ďalej tvorený aspoň jednou vnútornou zbernicou (4) so sústavou konektorov (3), kde aspoň do časti niektorých konektorov (3) je zasunutá variabilná zostava periférnych zásuvných modulov s obsiahnutou aspoň jednou riadiacou kartou (2.1) a aspoň jednou vstupno-výstupnou kartou (2.2), procesingových kariet (2.3), zdrojových kariet (2.4) a DMX kariet (2.5). Je to redundantné zariadenie s Hot-swap technológiou. Vstupno-výstupné karty (2.2) typu A/D, D/A, D/D a DMX karty (2.6) obsahujú CPU obvod (5), obvody (6)

FPGA prepojené prepojením (12) I2S TDM data s periférnym modulom (7). Periférny modul (7) obsahuje A/D, D/A, D/D vstupno-výstupné prevodníky. Procesingové karty (2.3) obsahujú aspoň CPU obvod (5) a obvody (6) FPGA a procesingovú jednotku (11) DSP/FPGA. V modifikácii multikábla, stage boxu alebo zvukovej karty pre PC riadiaca karta (2.1) je rozšírená a obsahuje CPU obvod (5), obvody (6) FPGA, konfiguračný port (8), sieťovú kartu (9) a dva SFP moduly (10).



(51) H01Q 1/00, H04B 5/00

(21) 50087-2015

(22) 18.12.2015

(71) Logomotion, s. r. o., Piešťany, SK;

(72) Hubinák Emil, JUDr., Piešťany, SK;

(74) Porubčan Róbert, Ing., Ivanka pri Dunaji, SK;

(54) NFC anténa sústava a spôsob zmeny hĺbky modulácie

(57) NFC anténa sústava má aspoň jeden pár solenoidových vinutí (1), ktoré sú umiestnené v jednej rovine a majú zhodnú os (3). Solenoidové vinutia (1) sú zapojené na budenie a sú orientované tak, aby ich magnetické polia boli opačné. Stredy solenoidových vinutí (1) sú od seba vzdialené aspoň dvojnásobok ich dĺžky, zvyčajne sú vzdialené 35 až 45 mm, pri dĺžke solenoidových vinutí (1) v rozsahu 5 až 20 mm. Vo výhodnom usporiadaní má každé solenoidové vinutie (1) vlastný samostatne ovládaný budiaci prvok (4), pričom budiace prvky (4) majú prepojený modulačný vstup a majú zhodnú budiacu frekvenciu. Koncové stupne budiaceho prvku (4) sú samostatne riadené pomocou riadiacich vstupov na vypínanie alebo zapínanie koncových stupňov, čím sa umožní jednoducho meniť hĺbku modulácie. Pri jednom páre solenoidových vinutí (1) je zmena nastaviteľná v rozsahu od 25 % do 100 % s krokom 25 %. Podstatnou výhodou je zmenšenie plochy potrebnej na umiestnenie NFC antény na nosiči, najmä na PCB doske mobilného telefónu.

(51) H01Q 1/00, H04B 5/00

(21) 50088-2015

(22) 20.12.2015

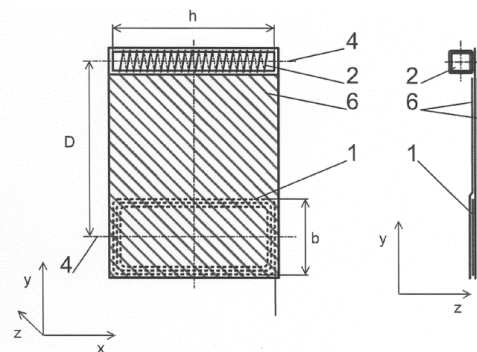
(71) Logomotion, s. r. o., Piešťany, SK;

(72) Hubinák Emil, JUDr., Piešťany, SK;

(74) Porubčan Róbert, Ing., Ivanka pri Dunaji, SK;

(54) Anténa sústava s dvoma anténami, najmä na NFC prenos

(57) Anténa sústava má solenoidovú anténu (2) s feritovým jadrom a plochú špirálovú anténu (1) so štvoruholníkovým tvarom slučky. Každá anténa (1, 2) má vlastné impedančné prispôsobenie (3). Antény (1, 2) sú umiestnené v rovnakej základnej rovine alebo v rovnobežných základných rovinách a pozdĺžne osi (4) oboch antén (1, 2) sú rovnobežné. Solenoidová anténa (2) má dĺžku, ktorá zodpovedá dĺžke plochej špirálovej antény (1). Magnetický stred plochej špirálovej antény (1) leží v zhodnej stredovej rovine s magnetickým stredom solenoidovej antény (2). Vzdialenosť medzi pozdĺžnou osou (4) solenoidovej antény (2) od pozdĺžnej osi (4) plochej špirálovej antény (2) má hodnotu aspoň 0,75, výhodne aspoň 1,0 x dĺžky solenoidovej antény (2). Výstup z prijímacej plochej špirálovej antény (1) je pripojený k fázovému modulátoru (5) vysielačej solenoidovej antény (2) a vysielač solenoidovej antény (2) je synchronizovaný so signálom súčasne prijímaným na prijímacej plochej špirálovej anténe (1).





(51)	(21)	(51)	(21)	(51)	(21)	(51)	(21)
A41D 27/00	35-2016	C04B 18/00	50092-2015	C22C 38/00	110-2015	H01Q 1/00	50088-2015
B25J 3/00	107-2015	C04B 28/00	50093-2015	E01D 19/00	5034-2014	H01Q 1/00	50087-2015
B32B 15/00	50091-2015	C07C 29/00	109-2015	E06B 9/00	50094-2015		
B65D 90/00	101-2015	C10L 5/00	50090-2015	F16P 3/00	50084-2015		
C02F 11/00	5048-2015	C21D 5/00	50082-2015	G06F 1/00	50080-2015		

**FA9A Zastavené konania o patentových prihláškach na žiadosť prihlasovateľa**

(21)	(21)
50014-2012	20-2014
19-2014	21-2014

**FB9A Zastavené konania o patentových prihláškach**

(21)
5034-2013
50024-2014

**FC9A Zamietnuté patentové prihlášky**

(21)
51-2013
50019-2013

**MK4A Zaniknuté patenty uplynutím doby platnosti**

(11)	Dátum zániku	(11)	Dátum zániku	(11)	Dátum zániku	(11)	Dátum zániku
282174	12.05.2017	283649	13.05.2017	284042	21.05.2017	284359	23.05.2017
282694	07.05.2017	283650	23.05.2017	284131	27.05.2017	284458	28.05.2017
282699	07.05.2017	283852	06.05.2017	284145	12.05.2017	284739	12.05.2017
283105	26.05.2017	283921	27.05.2017	284193	29.05.2017	285461	23.05.2017
283277	30.05.2017	284013	12.05.2017	284254	22.05.2017		

**MM4A Zaniknuté patenty pre nezaplatenie udržiavacích poplatkov**

(11)	Dátum zániku	(11)	Dátum zániku	(11)	Dátum zániku	(11)	Dátum zániku
283161	02.10.2016	284853	27.10.2016	286331	05.10.2016	287000	30.10.2016
283452	27.10.2016	285029	01.10.2016	286341	21.10.2016	287011	08.10.2016
283682	27.10.2016	285100	22.10.2016	286502	10.10.2016	287955	24.10.2016
284340	24.10.2016	285947	25.10.2016	286546	24.10.2016	288304	10.10.2016
284423	09.10.2016	285999	22.10.2016	286878	10.10.2016	288388	10.06.2016
284789	14.10.2016	286191	08.10.2016	286889	10.10.2016		

**PC4A****Prevody a prechody práv na patenty****(11) 286700**

(21) 1059-2001

(73) IGF INDUSTRIES - ARBEL FAUVET RAIL S.A.,  
Paris, FR;  
Predchádzajúci majiteľ:  
ARBEL FAUVET RAIL, S. A., Douai, FR;  
Dátum zápisu do registra: 16.6.2017

**(11) 286700**

(21) 1059-2001

(73) Titagarh Wagons AFR S.A., Paris, FR;  
Predchádzajúci majiteľ:  
IGF INDUSTRIES - ARBEL FAUVET RAIL S.A.,  
Paris, FR;  
Dátum zápisu do registra: 16.6.2017

**QA4A****Ponuky licencií na patenty****(11) 288486**

(21) 50025-2015

**(54) Lineárny aktuátor s umelým svalom a vodiaci-  
mi trubicami**

(73) Technická univerzita v Košiciach, Košice, SK;  
Dátum zápisu do registra: 21.6.2017

**HA9A****Doplnenie pôvodcu (-ov)****(21) 50071-2014**

(72) Hlaváč Miloš, Ing., Pruské, SK; Kleine Oliver,  
Bad Driburg, DE;  
Vestník č. 6/2016 - BA9A, str. 11

**TC4A****Zmeny mien****(11) 285187**

(21) 792-2000

(73) Biogen International GmbH, Zug, CH;  
Dátum zápisu do registra: 22.6.2017

**(11) 286191**

(21) 539-2001

(73) Biogen International GmbH, Zug, CH;  
Dátum zápisu do registra: 22.6.2017

**(11) 285897**

(21) 415-99

(73) Biogen International GmbH, Zug, CH;  
Dátum zápisu do registra: 22.6.2017

**(11) 286719**

(21) 652-2002

(73) Biogen International GmbH, Zug, CH;  
Dátum zápisu do registra: 22.6.2017

# ČASŤ

**EURÓPSKE PATENTY  
S URČENÍM PRE SLOVENSKÚ REPUBLIKU**

### Kódy na označovanie jednotlivých druhov dokumentov (Štandard WIPO ST. 16)

<b>T1</b>	Preklad patentových nárokov európskej patentovej prihlášky	<b>T3</b>	Preklad európskeho patentového spisu
<b>T2</b>	Opravený preklad patentových nárokov európskej patentovej prihlášky	<b>T4</b>	Opravený preklad európskeho patentového spisu
		<b>T5</b>	Preklad zmeneného znenia európskeho patentového spisu

### Číselné kódy na označovanie bibliografických údajov (Štandard WIPO ST. 9)

<b>(11)</b>	Číslo dokumentu	<b>(62)</b>	Číslo pôvodnej prihlášky v prípade vylúčenej prihlášky
<b>(21)</b>	Číslo prihlášky	<b>(71)</b>	Meno (názov) prihlasovateľa (-ov)
<b>(31)</b>	Číslo prioritnej prihlášky	<b>(72)</b>	Meno pôvodcu (-ov)
<b>(32)</b>	Dátum podania prioritnej prihlášky	<b>(73)</b>	Meno (názov) majiteľa (-ov)
<b>(33)</b>	Krajina alebo regionálna organizácia priority	<b>(74)</b>	Meno (názov) zástupcu (-ov)
<b>(45)</b>	Dátum sprístupnenia prekladu európskeho patentového spisu alebo zmeneného znenia európskeho patentového spisu	<b>(86)</b>	Číslo podania medzinárodnej prihlášky podľa PCT
<b>(46)</b>	Dátum sprístupnenia prekladu patentových nárokov	<b>(87)</b>	Číslo zverejnenia medzinárodnej prihlášky podľa PCT
<b>(48)</b>	Dátum sprístupnenia opraveného prekladu patentových nárokov alebo európskeho patentového spisu	<b>(96)</b>	Číslo a dátum podania európskej patentovej prihlášky
<b>(51)</b>	Medzinárodné patentové triedenie	<b>(97)</b>	Číslo a dátum zverejnenia európskej patentovej prihlášky alebo vydania európskeho patentového spisu alebo vydania zmeneného znenia európskeho patentového spisu
<b>(54)</b>	Názov		

**Poznámka:**

Symbole medzinárodného patentového triedenia uvedené v tomto vestníku zodpovedajú vydaniu 2017.01 Medzinárodného patentového triedenia s platnosťou od 1. januára 2017. Na patentových dokumentoch zverejňovaných úradom a vo vestníku úradu budú v roku 2017 uvádzané iba symboly hlavných skupín MPT 2017.01. V databázach úradu, vo webregistroch na internete a v ostatných výstupoch úradu budú zverejňované údaje týkajúce sa patentov a úžitkových vzorov vrátane ich prihlášok so symbolmi úplnej verzie MPT 2017.01.

### Kódy na označovanie záhlaví oznámení publikovaných vo Vestníku ÚPV SR (Štandard WIPO ST. 17)

<b>BA9A</b>	Sprístupnené preklady a opravené preklady patentových nárokov európskych patentových prihlášok	<b>MA4A</b>	Zaniknuté európske patenty vzdaním sa patentu
<b>FA9A</b>	Zastavené konania o európskych patentových prihláškach z dôvodu späťvzatia	<b>MC4A</b>	Zrušené európske patenty po námietkovom konaní pred EPÚ
<b>GA9A</b>	Zmeny európskych patentových prihlášok na národné prihlášky	<b>MC4A</b>	Zrušené európske patenty
<b>GB9A</b>	Prevody a prechody práv na európske patentové prihlášky	<b>MG4A</b>	Čiastočne zrušené európske patenty
<b>PD9A</b>	Zmeny dispozičných práv na európske patentové prihlášky (zálohy)	<b>MK4A</b>	Zaniknuté európske patenty uplynutím doby platnosti
<b>PD9A</b>	Zmeny dispozičných práv na európske patentové prihlášky (ukončenie zálohov)	<b>MM4A</b>	Zaniknuté európske patenty pre nezaplatenie udržiavacích poplatkov
<b>QA9A</b>	Ponuky licencií na európske patentové prihlášky	<b>NG4A</b>	Európske patenty zachované v zmenenom znení po námietkovom konaní pred EPÚ
<b>QA9A</b>	Späťvzatia ponúk licencií na európske patentové prihlášky	<b>PC4A</b>	Prevody a prechody práv na európske patenty
<b>QB9A</b>	Licenčné zmluvy registrované alebo udelené na európske patentové prihlášky	<b>PD4A</b>	Zmeny dispozičných práv na európske patenty (zálohy)
<b>QC9A</b>	Ukončenie platnosti licenčných zmlúv na európske patentové prihlášky	<b>PD4A</b>	Zmeny dispozičných práv na európske patenty (ukončenie zálohov)
		<b>QA4A</b>	Ponuky licencií na európske patenty
		<b>QA4A</b>	Späťvzatia ponúk licencií na európske patenty
		<b>QB4A</b>	Licenčné zmluvy registrované alebo udelené na európske patenty
		<b>QC4A</b>	Ukončenie platnosti licenčných zmlúv na európske patenty
		<b>SB4A</b>	Európske patenty zapísané do registra po odtajnení
		<b>SC4A</b>	Sprístupnené preklady a opravené preklady európskych patentových spisov
		<b>SC4A</b>	Sprístupnené preklady zmenených európskych patentových spisov

## Opravy a zmeny

### Opravy v európskych patentových prihláškach

- HA9A** Doplnenie pôvodcu (-ov)
- HB9A** Opravy mien
- HC9A** Zmeny mien
- HD9A** Opravy adries
- HE9A** Zmeny adries
- HF9A** Opravy dátumov
- HG9A** Opravy zatriedenia podľa MPT
- HH9A** Opravy chýb alebo zmeny všeobecne
- HK9A** Opravy tlačových chýb vo Vestníku ÚPV SR

### Opravy v európskych patentoch

- TA4A** Doplnenie pôvodcu (-ov)
- TB4A** Opravy mien
- TC4A** Zmeny mien
- TD4A** Opravy adries
- TE4A** Zmeny adries
- TF4A** Opravy dátumov
- TG4A** Opravy zatriedenia podľa MPT
- TH4A** Opravy chýb alebo zmeny všeobecne
- TK4A** Opravy tlačových chýb vo Vestníku ÚPV SR

## SC4A Sprístupnené preklady európskych patentových spisov

(11)	(51)	(11)	(51)	(11)	(51)	(11)	(51)
E 22979	F23M 5/00	E 23042	A61K 31/00	E 23105	H05K 5/00	E 23168	C08K 5/00
E 22980	G01R 27/00	E 23043	A61K 38/00	E 23106	F04B 35/00	E 23169	H02K 1/00
E 22981	C02F 3/00	E 23044	A61K 41/00	E 23107	B44C 5/00	E 23170	C12N 1/00
E 22982	A61K 31/00	E 23045	A61K 9/00	E 23108	H04L 27/00	E 23171	A61K 31/00
E 22983	A61K 31/00	E 23046	A61K 9/00	E 23109	A24F 47/00	E 23172	H01B 7/00
E 22984	C07D 491/00	E 23047	A61K 38/00	E 23110	H05B 33/00	E 23173	C07F 9/00
E 22985	C07D 333/00	E 23048	C07D 491/00	E 23111	H04N 19/00	E 23174	B24D 3/00
E 22986	C07D 487/00	E 23049	C07D 213/00	E 23112	A61K 9/00	E 23175	A61K 39/00
E 22987	C07D 251/00	E 23050	C12N 15/00	E 23113	G21F 9/00	E 23176	C07B 43/00
E 22988	A61K 38/00	E 23051	E05D 3/00	E 23114	B01D 46/00	E 23177	C02F 11/00
E 22989	F16F 7/00	E 23052	C07D 231/00	E 23115	B32B 17/00	E 23178	B29C 65/00
E 22990	B61D 9/00	E 23053	F16L 13/00	E 23116	A61M 1/00	E 23179	C07D 451/00
E 22991	C12Q 1/00	E 23054	C07K 16/00	E 23117	B23B 13/00	E 23180	A61K 39/00
E 22992	C07C 231/00	E 23055	B65D 1/00	E 23118	F21K 9/00	E 23181	A47G 1/00
E 22993	B27M 1/00	E 23056	B01D 53/00	E 23119	A61K 31/00	E 23182	A61K 35/00
E 22994	F16P 3/00	E 23057	G01J 3/00	E 23120	A63G 21/00	E 23183	C07K 16/00
E 22995	C09C 1/00	E 23058	A61K 31/00	E 23121	C07D 213/00	E 23184	A61K 31/00
E 22996	A23B 4/00	E 23059	E04B 1/00	E 23122	C01F 7/00	E 23185	H04L 12/00
E 22997	F16H 7/00	E 23060	B65D 85/00	E 23123	A61K 39/00	E 23186	C07D 209/00
E 22998	E05B 29/00	E 23061	A61K 36/00	E 23124	C07D 239/00	E 23187	B42D 3/00
E 22999	C07C 211/00	E 23062	C07D 471/00	E 23125	C07D 401/00	E 23188	C07D 311/00
E 23000	B29C 45/00	E 23063	G02C 9/00	E 23126	H04N 19/00	E 23189	E05B 27/00
E 23001	A61K 9/00	E 23064	A61K 41/00	E 23127	C04B 2/00	E 23190	C08J 9/00
E 23002	H04W 52/00	E 23065	A61K 9/00	E 23128	B60J 10/00	E 23191	A61K 38/00
E 23003	A47K 3/00	E 23066	A61B 5/00	E 23129	H05K 5/00	E 23192	A61K 39/00
E 23004	A23L 33/00	E 23067	H01M 4/00	E 23130	H04N 19/00	E 23193	C07K 16/00
E 23005	H01R 4/00	E 23068	C07D 471/00	E 23131	A61K 38/00	E 23194	B23P 21/00
E 23006	A61K 31/00	E 23069	A23K 10/00	E 23132	A61K 31/00	E 23195	E03F 3/00
E 23007	F28F 3/00	E 23070	A61M 25/00	E 23133	A61K 47/00	E 23196	A46B 5/00
E 23008	B65H 29/00	E 23071	B60Q 1/00	E 23134	C07K 16/00	E 23197	A61K 35/00
E 23009	B22C 1/00	E 23072	C08J 9/00	E 23135	A61K 31/00	E 23198	C07D 471/00
E 23010	A61K 9/00	E 23073	C07D 487/00	E 23136	A61K 9/00	E 23199	A61K 31/00
E 23011	A01N 33/00	E 23074	C07K 16/00	E 23137	A61K 38/00	E 23200	B42C 5/00
E 23012	A61K 31/00	E 23075	C07D 207/00	E 23138	A61K 31/00	E 23201	A61K 38/00
E 23013	A61K 38/00	E 23076	B09B 1/00	E 23139	C07C 319/00	E 23202	C12N 1/00
E 23014	E04B 1/00	E 23077	H04W 28/00	E 23140	C07D 498/00	E 23203	C22C 38/00
E 23015	C23C 22/00	E 23078	C07K 7/00	E 23141	C07D 215/00	E 23204	C12N 15/00
E 23016	C07C 233/00	E 23079	F16B 33/00	E 23142	C07K 14/00	E 23205	A61K 31/00
E 23017	A47B 13/00	E 23080	B21D 3/00	E 23143	A61K 31/00	E 23206	H05B 3/00
E 23018	B41M 1/00	E 23081	C07D 487/00	E 23144	C07D 513/00	E 23207	B23Q 39/00
E 23019	B41M 1/00	E 23082	A61K 38/00	E 23145	C07D 401/00	E 23208	C07D 277/00
E 23020	C07D 249/00	E 23083	D21H 17/00	E 23146	C07K 16/00	E 23209	B27N 3/00
E 23021	B42D 25/00	E 23084	A61H 1/00	E 23147	D06P 5/00	E 23210	G01N 33/00
E 23022	A61K 31/00	E 23085	F03D 1/00	E 23148	A61K 31/00	E 23211	A61F 5/00
E 23023	E04B 1/00	E 23086	A61K 9/00	E 23149	B67D 7/00	E 23212	C07K 1/00
E 23024	C07K 14/00	E 23087	C07D 239/00	E 23150	A01G 9/00	E 23213	B29D 30/00
E 23025	E04D 13/00	E 23088	C07D 231/00	E 23151	D21C 9/00	E 23214	B65D 85/00
E 23026	C07C 217/00	E 23089	H04W 52/00	E 23152	B66C 1/00	E 23215	B60J 1/00
E 23027	B41N 3/00	E 23090	A61K 31/00	E 23153	B65D 85/00	E 23216	D04H 1/00
E 23028	H04N 19/00	E 23091	H04W 68/00	E 23154	A61K 45/00	E 23217	B21D 5/00
E 23029	B32B 5/00	E 23092	A61K 9/00	E 23155	B23B 31/00	E 23218	B04B 1/00
E 23030	H04L 29/00	E 23093	A61K 31/00	E 23156	C10L 1/00	E 23219	H04B 1/00
E 23031	A01N 43/00	E 23094	B08B 3/00	E 23157	B01J 8/00	E 23220	H01Q 9/00
E 23032	A47J 31/00	E 23095	C07D 403/00	E 23158	A61M 3/00	E 23221	C07C 233/00
E 23033	A47J 31/00	E 23096	C07D 309/00	E 23159	F25B 21/00	E 23222	C07D 233/00
E 23034	A61K 39/00	E 23097	B60R 13/00	E 23160	A01P 7/00	E 23223	E04G 5/00
E 23035	F28D 15/00	E 23098	A61F 2/00	E 23161	C07D 217/00	E 23224	G01L 19/00
E 23036	H02K 1/00	E 23099	C08B 30/00	E 23162	A23L 27/00	E 23225	A61K 8/00
E 23037	B23K 26/00	E 23100	B65D 55/00	E 23163	E06B 7/00	E 23226	A01N 33/00
E 23038	A61K 9/00	E 23101	H04N 19/00	E 23164	A61K 31/00	E 23227	H04L 1/00
E 23039	C23C 22/00	E 23102	B24D 13/00	E 23165	B65B 29/00	E 23228	C07K 14/00
E 23040	C08L 69/00	E 23103	A01K 85/00	E 23166	H04W 12/00	E 23229	C08J 9/00
E 23041	C07K 14/00	E 23104	C07D 487/00	E 23167	C10G 15/00	E 23230	C07D 409/00

(11)	(51)	(11)	(51)	(11)	(51)	(11)	(51)
E 23231	B29C 59/00	E 23237	A61P 3/00	E 23243	A61K 31/00	E 23249	C04B 7/00
E 23232	E05B 17/00	E 23238	H04W 74/00	E 23244	A61K 31/00	E 23250	C07C 269/00
E 23233	H05B 3/00	E 23239	A61K 31/00	E 23245	C07D 471/00	E 23251	C07K 16/00
E 23234	A01L 1/00	E 23240	H04W 36/00	E 23246	F16L 33/00		
E 23235	C07D 471/00	E 23241	B65D 19/00	E 23247	A23L 33/00		
E 23236	C07K 16/00	E 23242	C08G 63/00	E 23248	H01R 13/00		

**(51) A01G 9/00**

**(11) E 23150**

(96) 15166622.9, 6.5.2015

(97) 2949202, 24.8.2016

(31) 1454861

(32) 28.5.2014

(33) FR

(73) A. RAYMOND ET CIE, Grenoble, FR;

(72) Massaguer Agullo M. Miquel, Terrassa Barcelona, ES; Torres Carpio M. Josep, Barcelona, ES;

(74) inventa Patentová a známková kancelária s.r.o., Bratislava, SK;

**(54) Skobové odvíjacie zariadenie na odvíjanie lan-ka na vyviazanie popínavej rastliny**

**(51) A01K 85/00**

**(11) E 23103**

(96) 11715961.6, 22.3.2011

(97) 2549860, 19.10.2016

(31) 1001115

(32) 22.3.2010

(33) FR

(73) Fiiish, Brest, FR;

(72) GUENNAL Matthieu, Ploneour Lanvern, FR;

(74) Hörmannová Zuzana, Ing., Bratislava, SK;

(86) PCT/FR2011/050586

(87) WO 2011/117529

**(54) Rybárska návnada**

**(51) A01L 1/00, A01L 7/00**

**(11) E 23234**

(96) 14405018.4, 27.2.2014

(97) 2912944, 2.11.2016

(73) Wehrli Stefan, Heldswil, CH;

(72) Wehrli Stefan, Heldswil, CH;

(74) Hörmannová Zuzana, Ing., Bratislava, SK;

**(54) Vylepšená podkova a spôsob vytvárania vylepšených podkov**

**(51) A01N 33/00, C07C 215/00, C07C 219/00, C07C 229/00, C07C 381/00**

**(11) E 23226**

(96) 06841114.9, 15.12.2006

(97) 1976826, 19.10.2016

(31) MI20052459

(32) 22.12.2005

(33) IT

(73) BELCHIM CROP PROTECTION Luxembourg S.à.r.l., Luxembourg, LU;

(72) FILIPPINI Lucio, I-28100 Novara, IT; GUSMEROLI Marilena, I-20052 Monza, IT; MORMILE Silvia, I-28100 Novara, IT; MIRENNA Luigi, I-20139 Milan, IT;

(74) inventa Patentová a známková kancelária s.r.o., Bratislava, SK;

(86) PCT/EP2006/012428

(87) WO 2007/071428

**(54) Organické deriváty, ich soli a ich použitie na regulovanie fytopatogénov**

**(51) A01N 33/00, C02F 1/00, A01N 59/00, A01P 1/00**

**(11) E 23011**

(96) 05703082.7, 12.1.2005

(97) 1711057, 5.10.2016

(31) 536851 P, 536811 P, 536853 P, 536852 P

(32) 14.1.2004, 14.1.2004, 14.1.2004, 14.1.2004

(33) US, US, US, US

(73) A.Y. LABORATORIES LTD., Tel Aviv 61206, IL;

(72) BARAK Ayala, Tel Aviv, IL;

(74) PATENTSERVIS Bratislava, a. s., Bratislava, SK;

(86) PCT/IL2005/000039

(87) WO 2005/067380

**(54) Biocidy**

**(51) A01N 43/00, A61K 31/00, C07D 487/00, A61P 35/00**

**(11) E 23031**

(96) 12166298.5, 28.12.2006

(97) 2529621, 5.10.2016

(31) 826720 P, 828590 P

(32) 22.9.2006, 6.10.2006

(33) US, US

(62) 06850039.6

(73) Pharmacyclics LLC, Sunnyvale, CA 94085, US;

(72) Honigberg Lee, San Francisco, CA 94110, US; Verner Erik, San Mateo, CA 94401, US; Pan Zhengying, Alpharetta, GA 30005, US;

(74) Hörmannová Zuzana, Ing., Bratislava, SK;

**(54) Inhibitor brutonovej tyrozin kinázy**

**(51) A01P 7/00, A01N 51/00, A01N 53/00**

**(11) E 23160**

(96) 14706617.9, 26.2.2014

(97) 2931041, 16.11.2016

(31) 201300041

(32) 27.2.2013

(33) SI

(73) KRKA, d.d., Novo mesto, Novo mesto, SI;

(72) LESKOVAR Denise, Oplotnica, SI; URSIC Dar-ko, Ig, SI; KOLENC Ivanka, Novo mesto, SI;

(74) LITVÁKOVÁ A SPOL., s.r.o., patentová a známková kancelária, Bratislava, SK;



- (86) PCT/EP2014/053696  
 (87) WO 2014/131786  
 (54) **Veterinárna kompozícia na dermálnu aplikáciu**

- (51) **A23B 4/00, B65B 55/00, B65B 25/00, A23L 17/00, B65B 31/00**  
 (11) **E 22996**  
 (96) 13170303.5, 3.6.2013  
 (97) 2671459, 19.10.2016  
 (31) MI20120965  
 (32) 4.6.2012  
 (33) IT  
 (73) Bolton Alimentari S.P.A., Cermenate (Como), IT;  
 (72) CORTI Adriana, LOMAZZO (CO), IT; DE DIONIGI Stefano, INVERUNO (MI), IT; ROSA Alberto, GIUSSANO (MB), IT;  
 (74) Hörmannová Zuzana, Ing., Bratislava, SK;  
 (54) **Spôsob balenia výrobku na báze porcií ryby v pevnom tvare a príslušný zabalený výrobok**

- (51) **A23K 10/00, A23K 50/00, A61K 39/00**  
 (11) **E 23069**  
 (96) 08754373.2, 13.5.2008  
 (97) 2164333, 26.10.2016  
 (31) 805813  
 (32) 24.5.2007  
 (33) US  
 (73) Nestec S.A., Vevey, CH;  
 (72) KNORR Ruth, F-80800 Sailly le Sec, FR; CADINI Christoph, CH-1804 Corsier-sur-Vevey, CH; BENYACOUB Jalil, CH-1010 Lausanne, CH; SATYARAJ Ebenezer, Wildwood, MO 63040, US;  
 (86) PCT/US2008/006057  
 (87) WO 2008/153655  
 (54) **Kompozície a spôsoby užitočné na moduláciu imunity, zosilňovanie účinnosti vakcíny, znížovanie morbidity asociovanej s chronickými FHV-1 infekciami a prevenciu alebo liečbu konjunktivitídy**

- (51) **A23L 27/00, C12P 13/00, C12P 19/00**  
 (11) **E 23162**  
 (96) 10709739.6, 23.3.2010  
 (97) 2410876, 16.11.2016  
 (31) PCT/EP2009/053530  
 (32) 25.3.2009  
 (33) WO  
 (73) Nestec S.A., Vevey, CH;  
 (72) PALZER Stephan, Earswick, York YO32 9FX, GB; NIKOLIC David, Bergheim, DE; BERENDS Pieter, Zoznegg-Mühlingen, DE; HO Dac Thang, Le Mont-sur-lausanne, CH; FLEURY REY Yvette, Ursy, CH; ULMER Helge, Bad Windsheim, DE; SCHOPP Silke, Markdorf, DE; APPEL Daniel Sebastian, Aach, DE; RAAB Thomas, Grandvaux, CH;  
 (74) FAJNOR IP s.r.o., Bratislava, SK;  
 (86) PCT/EP2010/053735  
 (87) WO 2010/108901  
 (54) **Prírodný pikantný základ zvýrazňujúci chuť a spôsob jeho prípravy**

- (51) **A23L 33/00, A23L 11/00, A23C 9/00, A23C 11/00, C12N 1/00, C12P 17/00, A61K 35/00, A61P 19/00, A61P 15/00**  
 (11) **E 23247**  
 (96) 12187419.2, 29.6.2004  
 (97) 2548455, 31.8.2016  
 (31) 2003187831  
 (32) 30.6.2003  
 (33) JP  
 (62) 04746953.1  
 (73) OTSUKA PHARMACEUTICAL CO., LTD., Tokyo 101-8535, JP;  
 (72) Uchiyama Shigeto, Saga 8410204, JP; Ueno Tomomi, Fukuoka 8300001, JP; Suzuki Toshimi, Osaka-shi, Osaka 541-0045, JP;  
 (74) inventa Patentová a známková kancelária s.r.o., Bratislava, SK;  
 (54) **Prípravok obsahujúci baktérie mliečneho kvasenia produkujúce equol**

- (51) **A23L 33/00, A61Q 19/00**  
 (11) **E 23004**  
 (96) 13755243.6, 1.3.2013  
 (97) 2821495, 5.10.2016  
 (31) 2012047409  
 (32) 2.3.2012  
 (33) JP  
 (73) Saraya Co., Ltd., Osaka-shi Osaka 546-0013, JP; HIRATA Yoshihiko, Kashiwara-shi, Osaka 582-0028, JP; RYU Mizuyuki, Kashiwara-shi, Osaka 582-0028, JP; ITO Hitoshi, Kashiwara-shi, Osaka 582-0028, JP; ARAKI Michiaki, Kashiwara-shi, Osaka 582-0028, JP;  
 (74) PATENTSERVIS Bratislava, a. s., Bratislava, SK;  
 (86) PCT/JP2013/055740  
 (87) WO 2013/129667  
 (54) **Kompozícia obsahujúca kyslú formu soforolipidu (SL) vysokej čistoty a spôsob jeho výroby**

- (51) **A24F 47/00, H05B 6/00**  
 (11) **E 23109**  
 (96) 15727324.4, 21.5.2015  
 (97) 2967156, 2.11.2016  
 (31) 14169191  
 (32) 21.5.2014  
 (33) EP  
 (73) Philip Morris Products S.A., Neuchâtel, CH;  
 (72) FURSA Oleg, Lignièeres, CH; MIRONOV Oleg, Neuchâtel, CH; ZINOVIK Ihar Nikolaevich, Pe-seux, CH;  
 (74) PATENTSERVIS Bratislava, a. s., Bratislava, SK;  
 (86) PCT/EP2015/061202  
 (87) WO 2015/177257  
 (54) **Indukčné zahrievacie zariadenie, systém s dodávkou aerosólu, ktorý obsahuje indukčné zahrievacie zariadenie a spôsob jeho prevádzkovania**

**(51) A46B 5/00, A46B 9/00, A01M 21/00, E04F 21/00, A46D 1/00, A46B 3/00**  
**(11) E 23196**  
 (96) 11180018.1, 5.9.2011  
 (97) 2428133, 30.11.2016  
 (31) 202010008507 U  
 (32) 10.9.2010  
 (33) DE  
 (73) Waldenburger, André, Sauerlach-Arget, DE;  
 (72) Waldenburger André, Sauerlach-Arget, DE;  
 (74) Hörmannová Zuzana, Ing., Bratislava, SK;  
**(54) Nástroj na čistenie škár**

**(51) A47B 13/00, A47B 87/00**  
**(11) E 23017**  
 (96) 13198367.8, 19.12.2013  
 (97) 2829197, 26.10.2016  
 (31) 201361858378 P  
 (32) 25.7.2013  
 (33) US  
 (73) VS Vereinigte Spezialmöbelfabriken GmbH & Co. KG, Tauberbischofsheim, DE;  
 (72) Stubbs David, Bogart, GA, US; Pidwell Jonathan, Tauberbischofsheim, DE; Lippert Gerhard, Königheim, DE; Weber Reinhard, Minden, DE;  
 (74) Hörmann Tomáš, Ing., Bratislava, SK;  
**(54) Stolový nábytok a stavebnica na vytváranie usporiadania nábytkových kusov**

**(51) A47G 1/00, A45D 42/00**  
**(11) E 23181**  
 (96) 15000297.0, 2.2.2015  
 (97) 2907423, 16.11.2016  
 (31) 40709914  
 (32) 6.2.2014  
 (33) PL  
 (73) Dubiel Vitrum Sp. J., Rabka Zdrój, PL;  
 (72) Dubiel Andrzej, Rabka-Zdrój, PL;  
 (74) ŽOVICOVÁ & ŽOVIC IP, s.r.o., Bratislava, SK;  
**(54) Zrkadlo s podsvietením**

**(51) A47J 31/00**  
**(11) E 23032**  
 (96) 14702096.0, 14.1.2014  
 (97) 2943103, 21.9.2016  
 (31) 10673413  
 (32) 14.1.2013  
 (33) PT  
 (73) Novadelta-Comércio e Industria de Cafés, S.A., Lisboa, PT;  
 (72) NABEIRO Rui Miguel, Campo Maior, PT; João André de Figueiredo Branco, Moscavide, PT;  
 (74) ŽOVICOVÁ & ŽOVIC IP, s.r.o., Bratislava, SK;  
 (86) PCT/PT2014/000004  
 (87) WO 2014/109661  
**(54) Zariadenia na prípravu nápojov s multifunkčnou ovládacou jednotkou a spôsob prevádzky uvedeného zariadenia**

**(51) A47J 31/00**  
**(11) E 23033**  
 (96) 14702095.2, 14.1.2014  
 (97) 2943102, 21.9.2016  
 (31) 10673213  
 (32) 14.1.2013  
 (33) PT  
 (73) Novadelta-Comércio e Industria de Cafés, S.A., Lisboa, PT;  
 (72) NABEIRO Rui Miguel, Campo Maior, PT; De FIGUEIREDO BRANCO João André, Moscavide, PT;  
 (74) ŽOVICOVÁ & ŽOVIC IP, s.r.o., Bratislava, SK;  
 (86) PCT/PT2014/000003  
 (87) WO 2014/109660  
**(54) Zariadenie na prípravu nápojov so zabudovanou ovládacou jednotkou a spôsob prevádzky uvedeného zariadenia**

**(51) A47K 3/00**  
**(11) E 23003**  
 (96) 14162591.3, 31.3.2014  
 (97) 2891437, 28.9.2016  
 (31) 201410002366  
 (32) 3.1.2014  
 (33) CN  
 (73) Ideal Sanitary Ware Co., Ltd, Foshan, Guang-dong, CN;  
 (72) Wei Wuxiang, Foshan, CN;  
 (74) inventa Patentová a známková kancelária s.r.o., Bratislava, SK;  
**(54) Nastaviteľný sprchový rám uvoľniteľne pripojiteľný k stene klzným zaistením**

**(51) A61B 5/00, A61M 5/00**  
**(11) E 23066**  
 (96) 12826696.2, 28.8.2012  
 (97) 2750743, 2.11.2016  
 (31) 201110270127  
 (32) 1.9.2011  
 (33) CN  
 (73) Sol-Millennium Medical HK Limited, Kowloon, Hong Kong, CN;  
 (72) LIN Zuoqian, Wenling Zhejiang, CN;  
 (74) ŽOVICOVÁ & ŽOVIC IP, s.r.o., Bratislava, SK;  
 (86) PCT/CN2012/080666  
 (87) WO 2013/029529  
**(54) Zariadenie na ochranu ihly a bezpečnostná zostava ihly**

**(51) A61F 2/00**  
**(11) E 23098**  
 (96) 13776491.6, 14.10.2013  
 (97) 2895117, 5.10.2016  
 (31) 102012220129  
 (32) 5.11.2012  
 (33) DE  
 (73) Variomed AG, Balzers, LI;  
 (72) FISCHER Harald, Weingarten, DE;  
 (74) Hörmannová Zuzana, Ing., Bratislava, SK;  
 (86) PCT/EP2013/071407  
 (87) WO 2014/067770  
**(54) Stent**

- (51) **A61F 5/00**  
 (11) **E 23211**  
 (96) 09727717.2, 7.4.2009  
 (97) 2268239, 5.10.2016  
 (31) 42427 P  
 (32) 4.4.2008  
 (33) US  
 (73) ConvaTec Technologies Inc., Las Vegas, NV 89169, US;  
 (72) MURRAY Kimberly, Pittsburgh PA 15238, US;  
 (74) ŽOVICOVÁ & ŽOVIC IP, s.r.o., Bratislava, SK;  
 (86) PCT/US2009/039764  
 (87) WO 2009/124324  
 (54) **Výpustné stomické vrecko**

- (51) **A61H 1/00, B05B 17/00, A61M 11/00, A61M 15/00**  
 (11) **E 23084**  
 (96) 10800673.5, 19.7.2010  
 (97) 2453864, 14.9.2016  
 (31) 226591 P  
 (32) 17.7.2009  
 (33) US  
 (73) Nektar Therapeutics, San Francisco, CA 94158, US;  
 (72) GORDON Benjamin Morris, Cambridge Cambridgeshire CB1 7RT, GB; GARDNER Steven David, Yaxley Cambridgeshire PE7 3EX, GB; HAYES Matthew James, Great Shelford, Cambridge Cambridgeshire CB22 5LJ, GB;  
 (74) ROTT, RŮŽIČKA & GUTTMANN, Bratislava, SK;  
 (86) PCT/US2010/042473  
 (87) WO 2011/009133  
 (54) **Systémy a spôsoby riadenia tesne uzatvorených nebulizátorov**

- (51) **A61K 8/00, A61Q 11/00**  
 (11) **E 23225**  
 (96) 11711963.6, 22.3.2011  
 (97) 2588067, 26.10.2016  
 (31) 201011074  
 (32) 1.7.2010  
 (33) GB  
 (73) Taylor Robert Peter, London W9 1AH, GB; LALVANI Tej, London W1G 9YA, GB; SHELATKAR Rohit, Maida Vale, London W9 3SP, GB;  
 (72) Taylor Robert Peter, London W9 1AH, GB; LALVANI Tej, London W1G 9YA, GB; SHELATKAR Rohit, Maida Vale, London W9 3SP, GB;  
 (74) inventa Patentová a známková kancelária s.r.o., Bratislava, SK;  
 (86) PCT/GB2011/000399  
 (87) WO 2012/001337  
 (54) **Kompozícia pre dentálnu hygienu**

- (51) **A61K 9/00, A61K 31/00**  
 (11) **E 23038**  
 (96) 12719345.6, 27.4.2012  
 (97) 2701681, 19.10.2016  
 (31) 201170213, 201170225  
 (32) 29.4.2011, 6.5.2011  
 (33) DK, DK

- (73) Moberg Pharma AB, Bromma, SE;  
 (72) ANDERSEN Ove, Hellerup, DK; MOGENSEN Stine, København SV, DK; TRELDAL Charlotte, København Ø, DK; MOGENSEN Torben, Greve, DK; PULIS Sylvia, København NV, DK;  
 (74) Záhurecká Romana, JUDr., Banská Bystrica, SK;  
 (86) PCT/EP2012/057864  
 (87) WO 2012/146763  
 (54) **Farmaceutické kompozície obsahujúce lokálne anestetikum ako je bupivakain na lokálne podanie do úst alebo hrdla**

- (51) **A61K 9/00, A61K 47/00**  
 (11) **E 23086**  
 (96) 10785299.8, 2.12.2010  
 (97) 2506830, 24.8.2016  
 (31) 266207 P  
 (32) 3.12.2009  
 (33) US  
 (73) NOVARTIS AG, Basel, CH;  
 (72) KETELSON Howard Allen, Dallas, Texas 75235, US; MEADOWS David L., Colleyville, Texas 76034, US;  
 (74) inventa Patentová a známková kancelária s.r.o., Bratislava, SK;  
 (86) PCT/US2010/058703  
 (87) WO 2011/068955  
 (54) **Očná emulzia**

- (51) **A61K 9/00, A61K 31/00, A61P 11/00**  
 (11) **E 23045**  
 (96) 09166600.8, 6.4.2007  
 (97) 2111855, 31.8.2016  
 (31) MI20060742  
 (32) 13.4.2006  
 (33) IT  
 (62) 07007272.3  
 (73) CHIESI FARMACEUTICI S.p.A., Parma, IT;  
 (72) Pattini Patrizia, Milano, IT;  
 (74) FAJNOR IP, s.r.o., Bratislava, SK;  
 (54) **Antibakteriálne kompozície na liečbu infekcií horných a dolných dýchacích ciest**

- (51) **A61K 9/00, A61K 38/00**  
 (11) **E 23092**  
 (96) 08805367.3, 1.8.2008  
 (97) 2174652, 5.10.2016  
 (31) 200702215  
 (32) 6.8.2007  
 (33) ES  
 (73) GP Pharm S.A., San Quinti de Mediona, ES; Laboratorio Reig Jofre S.A., Sant Joan Despí, ES;  
 (72) CARBAJAL NAVARRO Nuria, Sant Joan Despí, ES; BOIX MONTAÑES Antonio, Sant Joan Despí, ES; NIETO ABAD Carlos, Sant Joan Despí, ES; PARENTE DUEÑA Antonio, San Quinti de Mediona, ES; MIS VIZCAINO Ricard, San Quinti de Mediona, ES; GARCÍA PLUMED Cesar, San Quinti de Mediona, ES;  
 (74) inventa Patentová a známková kancelária s.r.o., Bratislava, SK;  
 (86) PCT/ES2008/000539  
 (87) WO 2009/027561  
 (54) **Orálny farmaceutický prípravok obsahujúci desmopressin**

- (51) **A61K 9/00**  
 (11) **E 23065**  
 (96) 10711610.5, 18.2.2010  
 (97) 2398464, 2.11.2016  
 (31) 09153082  
 (32) 18.2.2009  
 (33) EP  
 (73) Sanofi SA, Vernier, CH;  
 (72) KAMLAG Yorick, Pähl, DE; LEJEUNE Morgane, München, DE; MORTON David Alexander Vodden, Williamstown Victoria, AU;  
 (74) ROTT, RŮŽIČKA & GUTTMANN, Bratislava, SK;  
 (86) PCT/EP2010/052026  
 (87) WO 2010/094731  
 (54) **Farmaceutická kompozícia na inhaláciu**
- 
- (51) **A61K 9/00, A61K 31/00, B09B 3/00**  
 (11) **E 23010**  
 (96) 10010922.2, 15.2.2005  
 (97) 2351555, 5.10.2016  
 (31) 547196 P  
 (32) 23.2.2004  
 (33) US  
 (62) 05713575.8  
 (73) EURO-CELTIQUE S.A., Luxembourg, LU;  
 (72) Reidenberg Bruce, Rye, NY 10580, US; Shevchuk Ihor, Yonkers, NY 10710, US; Tavares Lino, Kinnelon, NJ 07405, US; Long Kevin, Oak Ridge, NJ 07438, US; Maskiewicz Richard, Redlands, CA 92373, US; Shameem Mohammed, Nanuet, NY 10954, US;  
 (74) Bušová Eva, JUDr., Bratislava, SK;  
 (54) **Transdermálne zariadenie na aplikáciu opioidov odolávajúce zneužitiu**
- 
- (51) **A61K 9/00, A61P 25/00, A61K 31/00**  
 (11) **E 23112**  
 (96) 13161929.8, 19.3.2003  
 (97) 2630954, 5.10.2016  
 (31) 366471 P  
 (32) 20.3.2002  
 (33) US  
 (62) 03714302.1  
 (73) Civitas Therapeutics, Inc., Chelsea, MA 02150, US;  
 (72) Jackson Blair, Quincy, Massachusetts 02169, US; Bennett David J., Brighton, Massachusetts 02135, US; Bartas Raymond T., San Diego, California 92130, US; Emerich Dwaine F., Cranston, Rhode Island 02905, US;  
 (74) Záhurecká Romana, JUDr., Banská Bystrica, SK;  
 (54) **Pulmonálne podávanie levodopy**
- 
- (51) **A61K 9/00, A61K 31/00**  
 (11) **E 23001**  
 (96) 10705984.2, 1.3.2010  
 (97) 2400954, 28.9.2016  
 (31) 200900056, 200900159  
 (32) 27.2.2009, 8.6.2009  
 (33) SI, SI  
 (73) KRKA, d.d., Novo mesto, Novo mesto, SI;  
 (72) VRBINC Miha, Novo mesto, SI; VRECER Franc, Straza, SI; TURK Urska, Novo mesto, SI; JUR-SIC Urska, Ljubljana, SI;
- (74) LITVÁKOVÁ A SPOL., s.r.o., Patentová a známková kancelária, Bratislava, SK;  
 (86) PCT/EP2010/001262  
 (87) WO 2010/097243  
 (54) **Spôsob výroby tuhých perorálnych liekových foriem solifenacínu a jeho farmaceuticky prijateľných solí**
- 
- (51) **A61K 9/00**  
 (11) **E 23136**  
 (96) 08002892.1, 7.1.2004  
 (97) 1917957, 16.11.2016  
 (31) 340237  
 (32) 9.1.2003  
 (33) US  
 (62) 04700611.9  
 (73) ALLERGAN, INC., Irvine, California, US;  
 (72) Weber David, Danville CA 94506-6004, US; Chou David, Palo Alto CA, US; Peng Lin, Palo Alto CA 94303, US; Nivaggioli Thierry, Lost Altos Hills CA 94022, US;  
 (74) Hörmann Tomáš, Ing., Bratislava, SK;  
 (54) **Biologicky rozložiteľný očný implantát**
- 
- (51) **A61K 9/00**  
 (11) **E 23046**  
 (96) 06737018.9, 6.3.2006  
 (97) 1863458, 14.9.2016  
 (31) 659679 P  
 (32) 8.3.2005  
 (33) US  
 (73) Banner Life Sciences LLC, High Point, North Carolina 27265, US;  
 (72) CHIDAMBARAM Nachiappan, Sandy, Utah 84070, US; FATMI Aqeel, Greensboro, North Carolina 27410, US;  
 (74) Záhurecká Romana, JUDr., Banská Bystrica, SK;  
 (86) PCT/US2006/007788  
 (87) WO 2006/096580  
 (54) **Systém rozpúšťadiel na zlepšenie rozpustnosti farmaceutických látok**
- 
- (51) **A61K 31/00, A61P 3/00, A61K 9/00**  
 (11) **E 23119**  
 (96) 08787264.4, 15.8.2008  
 (97) 2187879, 12.10.2016  
 (31) 07114459  
 (32) 16.8.2007  
 (33) EP  
 (73) Boehringer Ingelheim International GmbH, Ingelheim am Rhein, DE;  
 (72) DUGI Klaus, Ingelheim Am Rhein, DE; MARK Michael, Ingelheim Am Rhein, DE; THOMAS Leo, Ingelheim Am Rhein, DE; HIMMELSBACH Frank, Ingelheim Am Rhein, DE;  
 (74) inventa Patentová a známková kancelária s.r.o., Bratislava, SK;  
 (86) PCT/EP2008/060736  
 (87) WO 2009/022007  
 (54) **Farmaceutické kompozície obsahujúce derivát benzénu substituovaný glukopyranozylom**

- (51) **A61K 31/00, A61K 33/00, A61P 1/00**  
**(11) E 23090**  
 (96) 15171583.6, 11.6.2015  
 (97) 3009133, 5.10.2016  
 (31) 2013645  
 (32) 17.10.2014  
 (33) NL  
 (73) Fit For Me B.V., Rotterdam, NL;  
 (72) Hamer Simon, Den Haag, NL;  
 (74) inventa Patentová a známková kancelária s.r.o., Bratislava, SK;  
**(54) Farmaceutická kompozícia na použitie pri liečbe alebo prevencii nedostatku vitamínov a minerálov u pacienta, ktorý podstúpil operačný žalúdočný bypass**

- (51) **A61K 31/00, A61P 25/00, A61P 29/00, C07C 59/00, C07C 217/00**  
**(11) E 23148**  
 (96) 09736862.5, 16.10.2009  
 (97) 2349238, 24.8.2016  
 (31) 08384012  
 (32) 17.10.2008  
 (33) EP  
 (73) LABORATORIOS DEL DR. ESTEVE, S.A., Barcelona, ES;  
 (72) BUSCHMANN Helmut Heinrich, Aachen (Walheim), DE; SOLÀ CARANDELL Lluís, Altafulla (Tarragona), ES; BENET BUCHHOLZ Jordi, Altafulla (Tarragona), ES; CERÓN BERTRAN Jordi Carles, Tarragona, ES; PLATA SALAMAN Carlos Ramon, Esplugues de Llobregat (Barcelona), ES; TESSON Nicolas, L'Hospitalet de Llobregat, ES;  
 (74) FAJNOR IP s.r.o., Bratislava, SK;  
 (86) PCT/EP2009/007451  
 (87) WO 2010/043412  
**(54) Kokryštály tramadolu a NSAID**

- (51) **A61K 31/00, A61P 25/00, A61P 43/00**  
**(11) E 23135**  
 (96) 07862184.4, 21.11.2007  
 (97) 2083811, 26.10.2016  
 (31) 860733 P, 1567  
 (32) 22.11.2006, 2.11.2007  
 (33) US, US  
 (73) Clinical Research Associates, LLC, New York, NY 10010, US;  
 (72) CARPENTER Randall L., Boston, MA 02116, US; ROBERTS Kathryn, Fairfield, CT 06824, US; BEAR Mark F., Boston MA 02118, US;  
 (74) Záthurecká Romana, JUDr., Banská Bystrica, SK;  
 (86) PCT/US2007/024311  
 (87) WO 2008/066750  
**(54) Spôsoby liečby downovho syndrómu, syndrómu fragilného X a autizmu**

- (51) **A61K 31/00, C07C 259/00, A61P 33/00**  
**(11) E 23184**  
 (96) 11175252.3, 25.7.2011  
 (97) 2550963, 12.10.2016  
 (73) Dritte Patentportfolio Beteiligungsgesellschaft mbH & Co. KG, Schönefeld, DE;

- (72) Clement Bernd, Kiel, DE; Kotthaus Joscha, Kiel, DE; Kotthaus Jürke, Kiel, DE; Schade Dennis, La Jolla, CA California 92037, US;  
 (74) inventa Patentová a známková kancelária s.r.o., Bratislava, SK;  
**(54) Estery amidoximkarboxylových kyselín a pentamidínu ako proliečivá a ich použitie ako liečivá**

- (51) **A61K 31/00, A61P 1/00, A61K 45/00**  
**(11) E 22982**  
 (96) 10075449.8, 13.5.2005  
 (97) 2305244, 12.10.2016  
 (31) 570697 P  
 (32) 14.5.2004  
 (33) US  
 (62) 05748007.1  
 (73) Merck Sharp & Dohme Corp., Rahway, NJ 07065, US;  
 (72) Shue Youe-Kong, Carlsbad, California 92009, US; Babakhani Farah Kondori, San Diego, California 92131, US; Okumu Franklin W., Oakland, California 94619, US; Sears Pamela Suzanne, San Diego, California 92131, US; Miller-Shangle Starr Louise, San Diego, California 92117, US; Walsh Robert Brian, Davis, California 95616, US;  
 (74) PATENTSERVIS Bratislava, a. s., Bratislava, SK;  
**(54) Liečenie ochorení súvisiacich s použitím antibiotík**

- (51) **A61K 31/00, A61K 51/00, A61P 35/00, A61K 9/00, A61K 47/00**  
**(11) E 23205**  
 (96) 10182221.1, 26.6.2003  
 (97) 2286795, 26.10.2016  
 (31) 391245 P, 391246 P, 02018724, 03004744  
 (32) 26.6.2002, 26.6.2002, 21.8.2002, 4.3.2003  
 (33) US, US, EP, EP  
 (62) 03740355.7  
 (73) SynCore Biotechnology CO., LTD, Tung Shan Shine, I-Lan, TW;  
 (72) Mundus Carsten, Heidelberg-Rohrbach, DE; Welz Christian, Münster, AT; Schramel Oliver, Ismering, DE; Haas Heinrich, Mainz, DE; Fichert Thomas, Warendorf, DE; Schulze Brita, Walchensee, DE; Peymann Toralf, Hannover, DE; Winter Gerhard, Penzberg, DE; Gruber Friedrich, Dinstelkingen, DE; Teifel Michael, Weiterstadt, DE; Michaelis Uwe, Weilheim, DE;  
 (74) MAJLINGOVÁ & PARTNERS, s. r. o., Bratislava, SK;  
**(54) Spôsob výroby kationového lipozómového prípravku obsahujúceho lipofilnú zlúčeninu**

- (51) **A61K 31/00, A61P 9/00**  
**(11) E 23171**  
 (96) 11707324.7, 1.3.2011  
 (97) 2542236, 26.10.2016  
 (31) 309592 P  
 (32) 2.3.2010  
 (33) US  
 (73) Lexicon Pharmaceuticals, Inc., The Woodlands, TX 77381, US;

- (72) BROWN Philip Manton, Dallas TX 75205, US; FREIMAN Joel Philip, The Woodlands Texas 77381, US; POWELL David Reed, Houston Texas 77096, US;
- (74) FAJNOR IP s. r. o., Bratislava, SK;
- (86) PCT/US2011/026591
- (87) WO 2011/109333
- (54) Kombinácie obsahujúce deriváty 6-benzylfenyl-2-sulfurterahydropyrán-3,4,5-triolu ako inhibítory sodno-glukózových kotransportérov 1 a 2 na použitie u diabetických pacientov**

**(51) A61K 31/00, A61P 25/00**

**(11) E 23244**

- (96) 09178524.6, 9.12.2009
- (97) 2201950, 16.11.2016
- (31) 120935 P, 08305904
- (32) 9.12.2008, 9.12.2008
- (33) US, EP
- (73) Biocodex, Gentilly, FR;
- (72) Hublot Bernard, Compiègne, FR; Levy René, Seattle, 98118, US; Le Guern Marie-Emmanuelle, Compiègne, FR;
- (74) Hörmann Tomáš, Ing., Bratislava, SK;
- (54) Zlúčeniny a spôsoby liečenia autistického spektra**

**(51) A61K 31/00, C07D 487/00, A61P 35/00, A61K 41/00**

**(11) E 23042**

- (96) 10012927.9, 7.6.2005
- (97) 2322173, 10.8.2016
- (31) 577196 P
- (32) 7.6.2004
- (33) US
- (62) 05749886.7
- (73) YEDA RESEARCH AND DEVELOPMENT CO., LTD., Rehovot, IL;
- (72) Scherz Avigdor, Rehovot 76329, IL; Brandis Alexander, Rehovot 76261, IL; Salomon Yoram, Rehovot 76284, IL; Eren Doron, Netaim 76870, IL; Cohen Avraham, Tel Aviv 64236, IL;
- (74) PATENTSERVIS Bratislava, a. s., Bratislava, SK;
- (54) Kationové deriváty bakteriochlorofylu a spôsoby ich použitia**

**(51) A61K 31/00, A61K 47/00, A61K 9/00**

**(11) E 23012**

- (96) 11737745.7, 28.1.2011
- (97) 2528602, 5.10.2016
- (31) 299100 P
- (32) 28.1.2010
- (33) US
- (73) Eagle Pharmaceuticals, Inc., Woodcliff Lake, NJ 07677, US;
- (72) PALEPU Nagesh R., Southampton, Pennsylvania 18966, US; BUXTON Philip Christopher, Great Dunmow, Essex CM6 2PB, GB;
- (74) PATENTSERVIS Bratislava, a. s., Bratislava, SK;
- (86) PCT/US2011/022958
- (87) WO 2011/094565
- (54) Formulácie bendamustínu**

**(51) A61K 31/00, A61P 31/00**

**(11) E 23243**

- (96) 05784163.7, 16.9.2005
- (97) 1802302, 26.10.2016
- (31) 102004049008
- (32) 5.10.2004
- (33) DE
- (73) Merck Patent GmbH, Darmstadt, DE;
- (72) SACHER Fritz, Gau-Algesheim, DE; TSCHAIKIN Marion, Darmstadt, DE; KOELSCH Stephan, Worms, DE;
- (74) Bušová Eva, JUDr., Bratislava, SK;
- (86) PCT/EP2005/010026
- (87) WO 2006/037452
- (54) Nové využitie alfa-sympatomimetik vykazujúcich 2-imidazolinovú štruktúru**

**(51) A61K 31/00, A61P 31/00, C07D 215/00**

**(11) E 23006**

- (96) 06763891.6, 26.6.2006
- (97) 1898910, 28.9.2016
- (31) 05105769
- (32) 28.6.2005
- (33) EP
- (73) Janssen Pharmaceutica NV, Beerse, BE;
- (72) ANDRIES Koenraad Jozef Lodewijk Marcel, Beerse, BE; KOUL Anil, Beerse, BE; GUILLEMONT Jérôme Emile Georges, Val de Reuil Cedex, FR; MOTTE Magali Madeleine Simone, Val de Reuil Cedex, FR;
- (74) inventa Patentová a známková kancelária s.r.o., Bratislava, SK;
- (86) PCT/EP2006/063556
- (87) WO 2007/000436
- (54) Deriváty chinolínu ako antibakteriálne činidlá**

**(51) A61K 31/00, A61P 31/00, C07D 215/00**

**(11) E 23239**

- (96) 06763888.2, 26.6.2006
- (97) 1898909, 19.10.2016
- (31) 05105755
- (32) 28.6.2005
- (33) EP
- (73) Janssen Pharmaceutica NV, Beerse, BE;
- (72) KOUL Anil, B-2340 Beerse, BE; ANDRIES Koenraad Jozef Lodewijk, B-2340 Beerse, BE; GUILLEMONT Jérôme Emile Georges, Val de Reuil Cedex, FR; MOTTE Magali Madeleine Simone, Val de Reuil Cedex, FR; LANÇOIS David Francis Alain, Val de Reuil Cedex, FR;
- (74) inventa Patentová a známková kancelária s.r.o., Bratislava, SK;
- (86) PCT/EP2006/063552
- (87) WO 2007/000434
- (54) Chinolinové deriváty ako antibakteriálne činidlá**

**(51) A61K 31/00, A61P 29/00**

**(11) E 23199**

- (96) 13745813.9, 29.7.2013
- (97) 2877177, 26.10.2016
- (31) 12305922
- (32) 27.7.2012
- (33) EP

- (73) Pierre Fabre Médicament, Boulogne-Billancourt, FR;  
 (72) SOKOLOFF Pierre, Belleserre, FR; CACHOUX Frédéric, Caraman, FR;  
 (74) PATENTSERVIS Bratislava, a. s., Bratislava, SK;  
 (86) PCT/EP2013/065907  
 (87) WO 2014/016433  
**(54) Deriváty azaindazolového alebo diazaindazolového typu na liečbu bolesti**

- (51) A61K 31/00, C07D 213/00, C07D 401/00**  
**(11) E 23138**  
 (96) 13792885.9, 12.11.2013  
 (97) 2928878, 2.11.2016  
 (31) 12192852  
 (32) 15.11.2012  
 (33) EP  
 (73) Bayer Pharma Aktiengesellschaft, Berlin, DE;  
 (72) LÜCKING Ulrich, Berlin, DE; BÖHNKE Niels, Berlin, DE; SCHOLZ Arne, Berlin, DE; LIENAU Philip, Berlin, DE; SIEMEISTER Gerhard, Berlin, DE; BÖMER Ulf, Glienicke, DE; KOSEMUND Dirk, Berlin, DE; BOHLMANN Rolf, Berlin, DE; ZORN Ludwig, Berlin, DE;  
 (74) inventa Patentová a známková kancelária s.r.o., Bratislava, SK;  
 (86) PCT/EP2013/073637  
 (87) WO 2014/076091  
**(54) Deriváty 5-fluór-N-(pyridin-2-yl)pyridín-2-amínu obsahujúce sulfoximínovú skupinu**

- (51) A61K 31/00, A61P 25/00**  
**(11) E 23022**  
 (96) 13732471.1, 27.6.2013  
 (97) 2866808, 2.11.2016  
 (31) 201261664804 P, 201261721539 P, 201261736740 P, 201361788810 P  
 (32) 27.6.2012, 2.11.2012, 13.12.2012, 15.3.2013  
 (33) US, US, US, US  
 (73) H. Lundbeck A/S, Valby, DK;  
 (72) TORUP Lars, Værløse, DK; ABBARIKI Afsaneh, Holte, DK; BLADSTRÖM Anna, Lund, SE; PERSON Christine, Lund, SE; MEULIEN Didier, Boulogne Billancourt, FR; SØRENSEN Per, Copenhagen Ø, DK; JENSEN Thomas Jon, Virum, DK; ØSTERGAARD Jette Buch, Copenhagen N, DK;  
 (74) Hörmannová Zuzana, Ing., Bratislava, SK;  
 (86) PCT/EP2013/063461  
 (87) WO 2014/001427  
**(54) Nalmefén na zníženie spotreby alkoholu v špecifických cieľových populáciách**

- (51) A61K 31/00, A61P 37/00**  
**(11) E 23164**  
 (96) 11793928.0, 22.11.2011  
 (97) 2642999, 28.9.2016  
 (31) 416689 P  
 (32) 23.11.2010  
 (33) US  
 (73) AbbVie Ireland Unlimited Company, Dublin 2, IE;  
 (72) ELMORE Steven, Northbrook, Illinois 60062, US; SOUERS Andrew, Evanston, Illinois 60202, US;

WANG Li Chun, North Grafton, Massachusetts 01581, US; GHAYUR Tariq, Holliston, Massachusetts 01746, US; PERPER Stuart J., Bellingham, Massachusetts 02019, US;

- (74) ROTT, RŮŽIČKA & GUTTMANN, Bratislava, SK;  
 (86) PCT/US2011/061769  
 (87) WO 2012/071374  
**(54) Spôsoby liečenia s použitím selektívnych inhibítorov Bcl-2**

- (51) A61K 31/00, A61P 9/00**  
**(11) E 23132**  
 (96) 09711944.0, 20.2.2009  
 (97) 2252300, 19.10.2016  
 (31) 30903  
 (32) 22.2.2008  
 (33) US  
 (73) Rigel Pharmaceuticals, Inc., South San Francisco, CA 94080, US;  
 (72) MASUDA Esteban, Menlo Park California 94025, US; SCHMITZ Jochen, Indianapolis, Indiana 46220, US;  
 (74) inventa Patentová a známková kancelária s.r.o., Bratislava, SK;  
 (86) PCT/US2009/034718  
 (87) WO 2009/105675  
**(54) Použitie 2,4-pyrimidíndiamínov na liečenie atrosklerózy**

- (51) A61K 31/00, A61K 9/00**  
**(11) E 23093**  
 (96) 08842368.6, 24.10.2008  
 (97) 2214636, 28.9.2016  
 (31) 982790 P  
 (32) 26.10.2007  
 (33) US  
 (73) BIAL - Portela & Ca., S.A., S. Mamede do Coronado, PT;  
 (72) VASCONCELOS Teófilo Cardoso de, S. Mamede do Coronado, PT; SANTOS LIMA Ricardo Jorge dos, S. Mamede do Coronado, PT; CAMPOS COSTA Rui Cerdeira de, S. Mamede do Coronado, PT;  
 (74) Bušová Eva, JUDr., Bratislava, SK;  
 (86) PCT/PT2008/000043  
 (87) WO 2009/054743  
**(54) Perorálne liekové formy obsahujúce likarbazepín acetát**

- (51) A61K 31/00**  
**(11) E 23143**  
 (96) 13189553.4, 14.3.2005  
 (97) 2712617, 2.11.2016  
 (31) 552865 P  
 (32) 12.3.2004  
 (33) US  
 (62) 05729394.6  
 (73) Intercept Pharmaceuticals, Inc., New York, NY 10014, US;  
 (72) Fiorucci Stefano, Perugia, IT; Pelliciani Roberto, Perugia, IT; Pruzanski Mark, NY, NY New York 10014, US;  
 (74) inventa Patentová a známková kancelária s.r.o., Bratislava, SK;  
**(54) Liečenie fibrózy použitím Fxr ligandov**

- (51) **A61K 31/00, A61K 9/00, A61P 9/00**  
 (11) **E 22983**  
 (96) 09724677.1, 25.3.2009  
 (97) 2273985, 17.2.2016  
 (31) 08153615  
 (32) 28.3.2008  
 (33) EP  
 (73) Ferrer Internacional, S.A., Barcelona, ES; CNIC Fundación Centro Nacional de Investigaciones Cardiovasculares Carlos III, Madrid, ES;  
 (72) GUERRERO Marta, Barcelona, ES; ORRIOLS Anna, Manresa, ES; MARTÍN Pablo, Barcelona, ES; RAGA Manuel, Barcelona, ES;  
 (74) ŽOVICOVÁ & ŽOVIC IP, s.r.o., Bratislava, SK;  
 (86) PCT/EP2009/053545  
 (87) WO 2009/118359  
**(54) Kapsula na prevenciu kardiovaskulárnych chorôb**

- (51) **A61K 31/00, A61P 27/00**  
 (11) **E 23058**  
 (96) 11757065.5, 18.3.2011  
 (97) 2555776, 7.12.2016  
 (31) 315731 P  
 (32) 19.3.2010  
 (33) US  
 (73) Inotek Pharmaceuticals Corporation, Lexington, MA 02421, US;  
 (72) KIM Norman N., Westford MA 01886, US; MC-VICAR William K., Subdury MA 01776, US; MCCAULEY Thomas G., Cambridge MA 02141, US;  
 (74) Hörmann Tomáš, Ing., Bratislava, SK;  
 (86) PCT/US2011/029012  
 (87) WO 2011/116292  
**(54) Kombinované prostriedky obsahujúce agonisty adenozinového receptora A1 a neselektívne blokátory beta-adrenergického receptora na zníženie vnútroočného tlaku**

- (51) **A61K 35/00, A61P 9/00**  
 (11) **E 23182**  
 (96) 09825706.6, 23.10.2009  
 (97) 2364711, 12.10.2016  
 (31) 200810176703  
 (32) 11.11.2008  
 (33) CN  
 (73) Vanworld Pharmaceutical (Rugao) Co., Ltd., Rucheng Town, Rugao, Jiangsu, CN;  
 (72) LAU Man Sang James, Hong Kong, CN;  
 (74) inventa Patentová a známková kancelária s.r.o., Bratislava, SK;  
 (86) PCT/CN2009/001181  
 (87) WO 2010/054531  
**(54) Použitie extraktov z kráľičej pokožky infikovaných vírusom Vaccinia na výrobu lieku na liečenie akútneho cerebrálno-vaskulárneho ochorenia**

- (51) **A61K 35/00, A61P 11/00**  
 (11) **E 23197**  
 (96) 14150705.3, 23.5.2008  
 (97) 2719391, 30.11.2016  
 (31) 811351  
 (32) 8.6.2007  
 (33) US

- (62) 08758716.8  
 (73) CHIESI FARMACEUTICI S.p.A., Parma, IT;  
 (72) Herting Egbert, PARMA, IT; Gopel Wolfgang, PARMA, IT; Chiesi Paolo, PARMA, IT;  
 (74) FAJNOR IP s. r. o., Bratislava 5, SK;  
**(54) Spôsob podávania pľúcneho surfaktantu**

- (51) **A61K 36/00, A61P 3/00**  
 (11) **E 23061**  
 (96) 13774086.6, 19.9.2013  
 (97) 2900251, 16.11.2016  
 (31) MI20121570  
 (32) 20.9.2012  
 (33) IT  
 (73) Indena S.p.A., Milano, IT;  
 (72) BOMBARDELLI Ezio, I-27027 Gropello Cairoli (pv), IT; CORTI Fabrizio, I-20139 Milano, IT;  
 (74) FAJNOR IP s.r.o., Bratislava, SK;  
 (86) PCT/EP2013/069455  
 (87) WO2014044744  
**(54) Nové extrakty z cynara scolymus, coffea spp. a olea europaea na liečbu metabolického syndrómu**

- (51) **A61K 38/00, A61P 25/00, A61K 9/00, A61K 31/00**  
 (11) **E 23201**  
 (96) 15171065.4, 19.8.2010  
 (97) 2949335, 4.1.2017  
 (31) 274687 P, 337612 P  
 (32) 20.8.2009, 11.2.2010  
 (33) US, US  
 (62) 10810282.3  
 (73) YEDA RESEARCH & DEVELOPMENT COMPANY, LTD., Rehovot, IL;  
 (72) Klinger Ety, Tel Aviv, IL;  
 (74) MAJLINGOVÁ & PARTNERS, s.r.o., Bratislava, SK;  
**(54) Nízko-frekvenčná terapia s glatiramér acetátom**

- (51) **A61K 38/00, A61P 25/00, A61K 31/00**  
 (11) **E 23191**  
 (96) 07764678.4, 15.6.2007  
 (97) 2035029, 30.11.2016  
 (31) 813967 P, 06013655  
 (32) 15.6.2006, 30.6.2006  
 (33) US, EP  
 (73) UCB Pharma GmbH, Monheim, DE;  
 (72) STÖHR Thomas, Monheim, DE;  
 (74) ŽOVICOVÁ & ŽOVIC IP, s.r.o., Bratislava, SK;  
 (86) PCT/EP2007/005306  
 (87) WO 2007/144196  
**(54) Peptidové zlúčeniny na liečbu refraktérneho status epilepticu**

- (51) **A61K 38/00, A61K 31/00, C08B 37/00, C12N 9/00, C12P 13/00, A61P 29/00**  
 (11) **E 23131**  
 (96) 14704531.4, 23.1.2014  
 (97) 2948160, 16.11.2016  
 (31) MI20130117  
 (32) 25.1.2013  
 (33) IT



- (73) Gnosis S.p.A., Milano, IT;  
 (72) MIRAGLIA Niccolò, I-20033 Desio (MI), IT; ROS-SINI Mauro, I-20033 Desio (MI), IT; BIANCHI Davide, I-20033 Desio (MI), IT; TRENTIN Antonella, I-20033 Desio (MI), IT;  
 (74) Fajnor IP s.r.o., Bratislava 5, SK;  
 (86) PCT/EP2014/051308  
 (87) WO 2014/114706  
**(54) Kompozície obsahujúce chondroitín sulfát, nattokinázu a sulfhydrylové zlúčeniny na použitie na liečenie zápalu**

- (51) A61K 38/00, A61P 13/00, A61K 45/00, C07K 7/00**  
**(11) E 23013**  
 (96) 12728907.2, 8.6.2012  
 (97) 2717896, 24.8.2016  
 (31) 201161494874 P  
 (32) 8.6.2011  
 (33) US  
 (73) Kai Pharmaceuticals, Inc., South San Francisco, CA 94080, US;  
 (72) KARIM Felix, Walnut Creek, CA 94596, US; BELL Gregory, Tiburon, CA 94061, US;  
 (74) Záthurecká Romana, JUDr., Banská Bystrica, SK;  
 (86) PCT/US2012/041759  
 (87) WO 2012/170955  
**(54) Terapeutické činidlá na reguláciu fosforu v sére**

- (51) A61K 38/00, C07K 7/00, A61P 3/00, A61P 5/00**  
**(11) E 23043**  
 (96) 10805078.2, 29.7.2010  
 (97) 2459208, 28.9.2016  
 (31) 313635 P, 229695 P, 255816 P  
 (32) 12.3.2010, 29.7.2009, 28.10.2009  
 (33) US, US, US  
 (73) Kai Pharmaceuticals, Inc., South San Francisco, CA 94080, US;  
 (72) KARIM Felix, Walnut Creek CA 94596, US; BARUCH Amos, San Francisco CA 94112, US; MACLEAN Derek, Los Altos, CA 94022, US; DAS Kanad, San Francisco, CA 94132, US; YIN Qun, Palo Alto, CA 94030, US;  
 (74) Záthurecká Romana, JUDr., Banská Bystrica, SK;  
 (86) PCT/US2010/043792  
 (87) WO 2011/014707  
**(54) Terapeutické látky na redukciu hladín parathormónu**

- (51) A61K 38/00, A61K 9/00, A61K 47/00**  
**(11) E 23047**  
 (96) 03760937.7, 24.6.2003  
 (97) 1532985, 12.10.2016  
 (31) 2002185352  
 (32) 25.6.2002  
 (33) JP  
 (73) Takeda Pharmaceutical Company Limited, Osaka 541-0045, JP;  
 (72) YAMAMOTO Kazumichi, Nijoagaru Nakagyo-ku, Kyoto-shi, Kyo to, JP; SAITO Kazuhiro, Nishinomiya-shi, Hyogo 662-0828, JP; HOSHINO Tetsuo, Toyono-cho, Toyono-gun, Osaka 563-0105, JP;  
 (74) Litváková Edita, Ing., Bratislava, SK;

- (86) PCT/JP2003/007950  
 (87) WO 2004/000363  
**(54) Spôsob výroby prípravku s postupným uvoľňovaním**

- (51) A61K 38/00, C07K 5/00, C07D 417/00**  
**(11) E 22988**  
 (96) 14178725.9, 22.3.2010  
 (97) 2813241, 16.11.2016  
 (31) 162196 P, 180561 P  
 (32) 20.3.2009, 22.5.2009  
 (33) US, US  
 (62) 10754225.0  
 (73) Onyx Therapeutics, Inc., Thousand Oaks, CA 91320-1799, US;  
 (72) Phiasivongsa Pasit, Brentwood, CA 94513, US; Sehl Louis C., Redwood City, CA 94062, US;  
 (74) Hörmannová Zuzana, Ing., Bratislava, SK;  
**(54) Kryštalické tripeptid-epoxyketónové inhibítory proteázy**

- (51) A61K 38/00, A61P 27/00**  
**(11) E 23082**  
 (96) 07005182.6, 13.3.2007  
 (97) 1854477, 3.8.2016  
 (31) 06360008, 06291516  
 (32) 16.3.2006, 26.9.2006  
 (33) EP, EP  
 (73) Dyax Corp., Burlington, MA 01803, US;  
 (72) Belichard Pierre, Paris, FR;  
 (74) inventa Patentová a známková kancelária s.r.o., Bratislava, SK;  
**(54) Peptidy inhibujúce plazmový kalikreín na použitie v liečení očných porúch**

- (51) A61K 38/00, C07K 1/00, C07K 14/00**  
**(11) E 23137**  
 (96) 08845718.9, 31.10.2008  
 (97) 2214699, 30.11.2016  
 (31) 984975 P  
 (32) 2.11.2007  
 (33) US  
 (73) Grifols Therapeutics Inc., Research Triangle Park, NC 27709, US;  
 (72) ARORA Vikram, Morrisville North Carolina 27560, US; PAMARTHI Mohan, Cary North Carolina 27519, US; SCUDERI Philip, Chapel Hill North Carolina 27516, US;  
 (74) ROTT, RŮŽIČKA & GUTTMANN, Bratislava, SK;  
 (86) PCT/US2008/081911  
 (87) WO 2009/059082  
**(54) Spôsob, kompozícia a výrobok na poskytovanie ALFA-1-ANTITRYPSÍNU**

- (51) A61K 39/00, C12P 21/00, C07K 16/00, A61K 38/00**  
**(11) E 23175**  
 (96) 10834008.4, 29.11.2010  
 (97) 2506871, 19.10.2016  
 (31) 265079 P  
 (32) 30.11.2009  
 (33) US

- (73) Janssen Biotech, Inc., Horsham, PA 19044, US;  
 (72) STROHL William, Radnor, PA 19087, US; VAFA Omid, Radnor, PA 19087, US;  
 (74) PATENTSERVIS Bratislava, a. s., Bratislava, SK;  
 (86) PCT/US2010/058188  
 (87) WO 2011/066501  
**(54) Protilátka FC mutanty s abláciou efektorových funkcií**

- (51) A61K 39/00**  
**(11) E 23180**  
 (96) 06830744.6, 20.12.2006  
 (97) 1973564, 9.11.2016  
 (31) 0526232, 0607087, 0607088, 0609902, 0620336, 0620337, 0620815, 0620816, PCT/GB2006/004634  
 (32) 22.12.2005, 7.4.2006, 7.4.2006, 18.5.2006, 12.10.2006, 12.10.2006, 19.10.2006, 19.10.2006, 12.12.2006  
 (33) GB, GB, GB, GB, GB, GB, GB, GB, WO  
 (73) GlaxoSmithKline Biologicals S.A., Rixensart, BE;  
 (72) BIEMANS Ralph Leon, Rixensart, BE; GARCON Nathalie Marie-Josephe, Rixensart, BE; HERMAND Philippe Vincent, Rixensart, BE; POOLMAN Jan, Rixensart, BE; VAN MECHELEN Marcelle Paulette, Rixensart, BE;  
 (74) MAJLINGOVÁ & PARTNERS, s.r.o., Bratislava, SK;  
 (86) PCT/EP2006/069977  
 (87) WO 2007/071710  
**(54) Vakcína obsahujúca konjugáty kapsulárneho polysacharidu Streptococcus pneumoniae**

- (51) A61K 39/00, C07K 14/00, G01N 33/00**  
**(11) E 23123**  
 (96) 10724012.9, 26.5.2010  
 (97) 2435074, 25.11.2015  
 (31) 09161368, 181835 P  
 (32) 28.5.2009, 28.5.2009  
 (33) EP, US  
 (73) BGP Products B.V., 2132 JD Hoofddorp, NL;  
 (72) SCHOEN Pieter Joseph, Merelbeke, BE; KERTEN Alexander Jeroen, Kortenhoeft, NL; MEDEMA Jeroen Kristiaan, Abbott Park, IL 60064, US; THUS Johannes Lambertus Gerardus, NL-1381 CP Weesp, NL;  
 (74) Hörmann Tomáš, Ing., Bratislava, SK;  
 (86) PCT/EP2010/057221  
 (87) WO 2010/136476  
**(54) Testovanie cudzorodých činidiel**

- (51) A61K 39/00, A61P 37/00**  
**(11) E 23034**  
 (96) 06707039.1, 17.2.2006  
 (97) 1855720, 5.10.2016  
 (31) 05003873  
 (32) 23.2.2005  
 (33) EP  
 (73) Bavarian Nordic A/S, Kvistgaard, DK;  
 (72) MATEO Luis, Chapel Hill, QLD 4069, AU; CHAPLIN Paul, München, DE;  
 (74) inventa Patentová a známková kancelária s.r.o., Bratislava, SK;

- (86) PCT/EP2006/001447  
 (87) WO 2006/089690  
**(54) Použitie modifikovaného proxvírusu na rýchlu indukciu imunitnej odpovede proti poxvírusu alebo iným infekčným činidlám**

- (51) A61K 39/00, A61K 47/00**  
**(11) E 23192**  
 (96) 10008980.4, 29.3.2004  
 (97) 2335725, 12.10.2016  
 (31) 460659 P  
 (32) 4.4.2003  
 (33) US  
 (62) 04759018.7  
 (73) Genentech, Inc., South San Francisco CA 94080-4990, US; Novartis AG, Basel, CH;  
 (72) Liu Jun, Pacifica, CA 94044, US; Shire Steven, Emerald Hills, CA 94062, US;  
 (74) MAJLINGOVÁ & PARTNERS, s.r.o., Bratislava, SK;  
**(54) Vysoko koncentrovaná protilátka a proteínové formulácie**

- (51) A61K 41/00, A61K 31/00, C07D 487/00**  
**(11) E 23044**  
 (96) 05749886.7, 7.6.2005  
 (97) 1753457, 10.8.2016  
 (31) 577196 P  
 (32) 7.6.2004  
 (33) US  
 (73) YEDA RESEARCH AND DEVELOPMENT CO., LTD., Rehovot, IL;  
 (72) SCHERZ Avigdor, Rehovot, IL; BRANDIS Alexander, Rehovot, IL; SALOMON Yoram, Rehovot, IL; EREN Doron, Netaim, IL; COHEN Avraham, Tel Aviv, IL;  
 (74) PATENTSERVIS Bratislava, a. s., Bratislava, SK;  
 (86) PCT/IL2005/000602  
 (87) WO 2005/120573  
**(54) Kationové deriváty bakteriochlorofylu a spôsob ich použitia**

- (51) A61K 41/00, A61K 38/00, A61K 9/00, A61P 43/00, A61P 35/00, A61K 48/00, C12N 15/00**  
**(11) E 23064**  
 (96) 10747249.0, 16.8.2010  
 (97) 2464384, 12.10.2016  
 (31) 0914287  
 (32) 14.8.2009  
 (33) GB  
 (73) PCI Biotech AS, Oslo, NO;  
 (72) KLAVENESS Jo, Oslo, NO; HOGSET Anders, Oslo, NO;  
 (74) Hörmann Tomáš, Ing., Bratislava, SK;  
 (86) PCT/GB2010/001547  
 (87) WO 2011/018635  
**(54) Soľ fotosenzitizačného činidla na použitie na fotochemickú internalizáciu**

**(51) A61K 45/00, C07D 211/00, A61K 31/00, A61P 9/00, A61P 17/00, A61P 11/00, C07D 401/00**

**(11) E 23154**

(96) 13170687.1, 5.6.2013

(97) 2671871, 19.10.2016

(31) 12305632

(32) 5.6.2012

(33) EP

(73) BIOPROJET, Paris, FR;

(72) Berrebi-Bertrand Isabelle, PACE, FR; Billot Xavier, RENNES, FR; Calmels Thierry, MELESSE, FR; Capet Marc, MELESSE, FR; Krief Stéphane, RENNES, FR; Labeeuw Olivier, FOUGERES, FR; Lecomte Jeanne-Marie, PARIS, FR; Levoine Nicolas, L'HERMITAGE, FR; Ligneau Xavier, SAINT GREGOIRE, FR; Robert Philippe, PACE, FR; Schwartz Jean-Charles, PARIS, FR;

(74) MAJLINGOVÁ & PARTNERS, s. r. o., Bratislava, SK;

**(54) Nové (aza)benzhydroléterové deriváty, spôsob ich prípravy a ich použitie ako ligandov H4-receptora pre terapeutické aplikácie**

**(51) A61K 47/00, A61K 31/00, A61K 9/00**

**(11) E 23133**

(96) 14726544.1, 2.5.2014

(97) 3003384, 26.10.2016

(31) 20140100157

(32) 24.3.2014

(33) GR

(73) Lamda Laboratories S.A., Attiki, GR;

(72) KARATZAS Angelos, GR-15235 Vrilissia Attica, GR; STAPPA Argyro, GR-15231 Chalandri Attica, GR; KOTSIANIS Ilias, GR-14342 Nea Filadelfeia Attica, GR; APOSTOLOU Konstantinos, GR-15344 Gerakas Attica, GR;

(74) Hörmann Tomáš, Ing., Bratislava, SK;

(86) PCT/EP2014/059020

(87) WO 2015/144255

**(54) Perorálny roztok obsahujúci atomoxetín hydrochlorid**

**(51) A61M 1/00**

**(11) E 23116**

(96) 05705240.9, 10.1.2005

(97) 1715902, 25.5.2016

(31) 534685 P

(32) 8.1.2004

(33) US

(73) Sullivan Paul Joseph, Plymouth, MN 55441, US;

(74) Bušová Eva, JUDr., Bratislava, SK;

(86) PCT/US2005/000477

(87) WO 2005/070477

**(54) Zariadenie na nedeštruktívny prenos fluida**

**(51) A61M 3/00**

**(11) E 23158**

(96) 13167020.0, 8.5.2013

(97) 2679261, 23.11.2016

(31) 12174484, 12199180

(32) 29.6.2012, 21.12.2012

(33) EP, EP

(73) Dentsply IH AB, Mölndal, SE;

(72) Andréen Erik, Göteborg, SE; Andersson Fredrik, Göteborg, SE; Holm Daniel, Öjersjö, SE; Berg Charlotte, Askim, SE;

(74) Bačík Kvetoslav, Ing., Nová Dubnica, SK;

**(54) Motorizovaný vyplachovací systém**

**(51) A61M 25/00**

**(11) E 23070**

(96) 13184255.1, 4.9.2009

(97) 2674185, 16.11.2016

(62) 09169510.6

(73) Dentsply IH AB, Mölndal, SE;

(72) Fröjd Göran, Sjöbo, SE; Michon-Gente Marie-Josée, SE-416 56 Göteborg, SE;

(74) Bačík Kvetoslav, Ing., Nová Dubnica, SK;

**(54) Katéter s prispôbitelným konektorom**

**(51) A61P 3/00, A61K 31/00, A61K 9/00**

**(11) E 23237**

(96) 10703474.6, 11.2.2010

(97) 2395984, 19.10.2016

(31) 152306 P

(32) 13.2.2009

(33) US

(73) Boehringer Ingelheim International GmbH, Ingelheim, DE;

(72) EISENREICH Wolfram, Ingelheim Am Rhein, DE;

(74) inventa Patentová a známková kancelária s.r.o., Bratislava, SK;

(86) PCT/EP2010/051735

(87) WO 2010/092124

**(54) Farmaceutická kompozícia obsahujúca linagliptín s SGLT2 inhibítor a jej použitie**

**(51) A63G 21/00**

**(11) E 23120**

(96) 10726658.7, 23.3.2010

(97) 2550075, 5.10.2016

(73) Polin Su Parklari Ve Havuz Sistemleri Anonim Sirketi, Kocaeli, TR;

(72) DEGIRMENCI Ugur, Kocaeli, TR;

(74) MAJLINGOVÁ & PARTNERS, s.r.o., Bratislava, SK;

(86) PCT/TR2010/000055

(87) WO 2011/119120

**(54) Vodná šmykľavka s viacerými dráhami a spoločnou klznou plochou**

**(51) B01D 46/00, B01D 51/00, B01D 53/00, C21C 5/00, C22B 7/00, C22B 19/00**

**(11) E 23114**

(96) 10707167.2, 26.2.2010

(97) 2539041, 5.10.2016

(73) ArcelorMittal, Luxembourg, LU;

(72) MA Naiyang, Munster, Indiana, US;

(74) MAJLINGOVÁ & PARTNERS, s.r.o., Bratislava, SK;

(86) PCT/US2010/025553

(87) WO 2011/106012

**(54) Zariadenie a spôsob spracovania spalín obsahujúcich zinkové pary**

- (51) **B01D 53/00, B01J 20/00, C10L 3/00, C01B 3/00, C10G 45/00**  
 (11) **E 23056**  
 (96) 10752378.9, 2.9.2010  
 (97) 2477728, 2.11.2016  
 (31) 0916161  
 (32) 15.9.2009  
 (33) GB  
 (73) Johnson Matthey Public Limited Company, London EC4A 4AB, GB;  
 (72) WILSON Gordon Edward, Cleveland TS20 1JE, GB; MACLEOD Norman, Cleveland TS24 0WL, GB; VASS Elaine Margaret, County Durham DL1 3HA, GB; CHICA LARA Antonio, Valencia, ES; CORMA CANOS Avelino, Valencia, ES; SAAVEDRA LOPEZ Yonhy, Valencia, ES;  
 (74) Tomeš Pavol, Ing., Bratislava, SK;  
 (86) PCT/GB2010/051445  
 (87) WO 2011/033280  
 (54) **Spôsob odsívania**

- (51) **B01J 8/00**  
 (11) **E 23157**  
 (96) 13759699.5, 3.9.2013  
 (97) 2892641, 2.11.2016  
 (31) 102012017785  
 (32) 10.9.2012  
 (33) DE  
 (73) ThyssenKrupp Industrial Solutions AG, Essen, DE;  
 (72) HERBST Julian, Bochum, DE; PORZ Lutz Oliver, Dortmund, DE; MICHEL Reinhard, Bochum, DE; JOHANNING Joachim, Oberhausen, DE; VÖLKER Günter, Münster, DE; RENVOICE Peter, Middlesbrough TS9 6LL, Cleveland, GB; MARRIGO Michele, Durham DH1 4AS, GB;  
 (74) inventa Patentová a známková kancelária s.r.o., Bratislava, SK;  
 (86) PCT/EP2013/068180  
 (87) WO 2014/037346  
 (54) **Plniace zariadenie pre katalyzátor**

- (51) **B04B 1/00**  
 (11) **E 23218**  
 (96) 12747972.3, 26.7.2012  
 (97) 2736648, 28.9.2016  
 (31) 11006271  
 (32) 29.7.2011  
 (33) EP  
 (73) Andritz S.A.S., Velizy-Villacoublay, FR;  
 (72) PASOL Laurentiu, Paris, FR; HUYGHE Jean-Marc, Le Poinçonnet, FR;  
 (74) PATENTSERVIS Bratislava, a. s., Bratislava, SK;  
 (86) PCT/EP2012/003159  
 (87) WO 2013/017223  
 (54) **Odstredivka a prvok otvoru vypúšťania odstredivky na zníženie spotreby energie**

- (51) **B08B 3/00, B08B 9/00, C23G 5/00**  
 (11) **E 23094**  
 (96) 15001713.5, 10.6.2015  
 (97) 2977116, 12.10.2016  
 (31) 102014008968  
 (32) 23.6.2014  
 (33) DE

- (73) Sporer PCS GmbH parts cleaning solutions, Mühlental, DE;  
 (72) Sporer Robert, Zaulsdorf, DE;  
 (74) Bušová Eva, JUDr., Bratislava, SK;  
 (54) **Mycie zariadenie na čistenie dielov ako stroj-ných dielov alebo podobne**

- (51) **B09B 1/00**  
 (11) **E 23076**  
 (96) 09771599.9, 30.11.2009  
 (97) 2364227, 16.11.2016  
 (31) 1036270  
 (32) 3.12.2008  
 (33) NL  
 (73) Trisoplast International B.V., LK Velddriel, NL; COFRA B.V., 1042 AG Amsterdam, NL;  
 (72) WAMMES Jacobus Cornelis, NL-5334 JR Veld-driel, NL; VAN EIJK Johannes Kasper, 1241 LJ Kortenhoeft, NL;  
 (74) ROTT, RŮŽIČKA & GUTTMANN, Bratislava, SK;  
 (86) PCT/NL2009/000239  
 (87) WO 2010/068087  
 (54) **Spôsob stimulácie biodegradácie a odplynenia úložisk odpadu**

- (51) **B21D 3/00, F23D 14/00**  
 (11) **E 23080**  
 (96) 07856858.1, 18.12.2007  
 (97) 2106305, 26.10.2016  
 (31) 102006061800, 07005697  
 (32) 21.12.2006, 20.3.2007  
 (33) DE, EP  
 (73) Linde AG, München, DE;  
 (72) ESSER Heinz-Dieter, Kerben, DE; STEUSLOFF Ronald, Neukloster, DE; STOCKER Johann, Gilching, DE;  
 (74) inventa Patentová a známková kancelária s.r.o., Bratislava, SK;  
 (86) PCT/EP2007/011135  
 (87) WO 2008/077537  
 (54) **Zariadenie na vyrovnávanie plameňom**

- (51) **B21D 5/00**  
 (11) **E 23217**  
 (96) 13739928.3, 12.6.2013  
 (97) 2874764, 17.8.2016  
 (31) 6922012  
 (32) 18.6.2012  
 (33) AT  
 (73) TRUMPF Maschinen Austria GmbH & Co. KG., Pasching, AT;  
 (72) ANGERER Gerhard, Altenberg, AT; BÖCK Harald, Enns, AT; FREUDENTHALER Klemens, Linz, AT; GAGGL Josef, Steyr, AT; HÖRL Matthias, Oberndorf/Tirol, AT; SCHNEIDER Bernhard, Lenzing, AT; STRASSER Hagen, Pasching, AT; THEIS Helmut, Pfarrkirchen, AT; WALDHERR Manfred, Linz, AT; WEISS Thomas, Linz, AT;  
 (74) Hörmannová Zuzana, Ing., Bratislava, SK;  
 (86) PCT/AT2013/050119  
 (87) WO 2013/188896  
 (54) **Ohýbací lis so zariadením na zaznamenanie uhla ako aj spôsob zistenia uhla ohýbania**

- (51) B22C 1/00**  
**(11) E 23009**  
 (96) 12740127.1, 23.7.2012  
 (97) 2734321, 28.9.2016  
 (31) 102011079692  
 (32) 22.7.2011  
 (33) DE  
 (73) Chemex GmbH, Delligsen, DE;  
 (72) RECKNAGEL Ulrich, Zwickau, DE; LANVER Ulrich, Langenfeld, DE;  
 (74) ROTT, RŮŽIČKA & GUTTMANN, Bratislava, SK;  
 (86) PCT/EP2012/064378  
 (87) WO 2013/014118  
**(54) Náliatky a tvarovateľné kompozície na ich výrobu**

- (51) B23B 13/00**  
**(11) E 23117**  
 (96) 13729720.6, 18.6.2013  
 (97) 2864072, 5.10.2016  
 (31) MI20121103  
 (32) 22.6.2012  
 (33) IT  
 (73) Cucchi Giovanni & C. S.r.l., Bussero, IT;  
 (72) CUCCHI Cesare, I-20060 Bussero, IT;  
 (74) MAJLINGOVÁ & PARTNERS, s.r.o., Bratislava, SK;  
 (86) PCT/EP2013/062640  
 (87) WO 2013/189937  
**(54) Zariadenie na podávanie tyčí do obrábacieho stroja**

- (51) B23B 31/00**  
**(11) E 23155**  
 (96) 12812634.9, 20.12.2012  
 (97) 2797708, 2.11.2016  
 (31) 202011109498 U, 102012110392  
 (32) 27.12.2011, 30.10.2012  
 (33) DE, DE  
 (73) Franz Haimer Maschinenbau KG, Hollenbach-Igenhausen, DE;  
 (72) HAIMER Franz, 86568 Igenhausen, DE;  
 (74) ROTT, RŮŽIČKA & GUTTMANN, Bratislava, SK;  
 (86) PCT/EP2012/076410  
 (87) WO 2013/098192  
**(54) Držiak nástroja a spôsob zhotovenia upínača nástroja pre taký držiak nástroja**

- (51) B23K 26/00, B23K 37/00**  
**(11) E 23037**  
 (96) 13723777.2, 17.5.2013  
 (97) 2869963, 28.9.2016  
 (31) 12174902  
 (32) 4.7.2012  
 (33) EP  
 (73) Saint-Gobain Glass France, Courbevoie, FR;  
 (72) YEH Li-Ya, Geilenkirchen, DE;  
 (74) Hörmannová Zuzana, Ing., Bratislava, SK;  
 (86) PCT/EP2013/060247  
 (87) WO 2014/005755  
**(54) Zariadenie a spôsob opracovávania veľkoplošných dosiek laserom pri použití aspoň dvoch mostíkov**

- (51) B23P 21/00, B62D 65/00**  
**(11) E 23194**  
 (96) 13834322.3, 9.12.2013  
 (97) 2928638, 26.10.2016  
 (31) 102012112009  
 (32) 10.12.2012  
 (33) DE  
 (73) Dr. Ing. h.c. F. Porsche AG, Stuttgart, DE;  
 (72) TEGTMEIER André, Machern, DE;  
 (74) inventa Patentová a známková kancelária s.r.o., Bratislava, SK;  
 (86) PCT/EP2013/003703  
 (87) WO 2014/090388  
**(54) Obrábacia stanica pre konštrukčné dielce**

- (51) B23Q 39/00, B23B 3/00, B23Q 7/00**  
**(11) E 23207**  
 (96) 14184576.8, 12.9.2014  
 (97) 2848366, 9.11.2016  
 (31) 13184325  
 (32) 13.9.2013  
 (33) EP  
 (73) WZT Wendland-Zerspanungs-Technik GmbH, Hitzacker, DE;  
 (72) Prahler Ralf, Karwitz, DE;  
 (74) Hörmannová Zuzana, Ing., Bratislava, SK;  
**(54) Sústruh a spôsob**

- (51) B24D 3/00, B24D 5/00, B24B 9/00, B24D 9/00**  
**(11) E 23174**  
 (96) 12756776.6, 14.8.2012  
 (97) 2753455, 26.10.2016  
 (31) 1158029  
 (32) 9.9.2011  
 (33) FR  
 (73) Saint-Gobain Glass France, Courbevoie, FR;  
 (72) BURELOUX Dominique, Ognès, FR; DUMENIL Thierry, Margny Les Compiègne, FR; WEERY Sébastien, Compiègne, FR; GIROD Adeline, Paris, FR; TUNSTALL John, Buffalo Grove, Illinois 60089, US;  
 (74) PATENTSERVIS Bratislava, a. s., Bratislava, SK;  
 (86) PCT/FR2012/051895  
 (87) WO 2013/034828  
**(54) Brúsny kotúč na opracovanie plochého skla**

- (51) B24D 13/00, B24D 11/00**  
**(11) E 23102**  
 (96) 11763941.9, 30.9.2011  
 (97) 2632638, 9.11.2016  
 (31) 202010008898 U  
 (32) 26.10.2010  
 (33) DE  
 (73) Lukas-Erzett Vereinigte Schleif- und Fräswerkzeugfabriken GmbH & Co. KG, Engelskirchen, DE;  
 (72) DADAY Zoltan Atila, Bergisch Gladbach, DE; RUNDEN Bernhard, Bornheim, DE; EDENHARTER Björn, Engelskirchen, DE;  
 (74) Hörmann Tomáš, Ing., Bratislava, SK;  
 (86) PCT/EP2011/067144  
 (87) WO 2012/055671  
**(54) Brúsny kotúč s niekoľkými brúsnymi lamelami**

**(51) B27M 1/00, B27M 3/00, B27G 11/00****(11) E 22993**

(96) 11743725.1, 28.7.2011

(97) 2598297, 5.10.2016

(31) 368889 P, 368604 P

(32) 29.7.2010, 28.7.2010

(33) US, US

(73) Masonite Corporation, Tampa, Florida 33602, US;

(72) LIANG Bei-Hong, Naperville, Illinois 60564, US;

MACDONALD Michael, Batavia, Illinois 60510,

US; HARDWICK Geoffrey, St. Charles, Illinois

60174, US; RITCHIE Robert, West Chester, Penn-

sylvania 19382, US; CUCCHI George, Odessa,

Florida 33556, US; FEDIO Bruce, Hattiesburg,

Mississippi 39402, US;

(74) Hörmannová Zuzana, Ing., Bratislava, SK;

(86) PCT/US2011/045758

(87) WO 2012/016066

**(54) Automatizovaná montáž dverí****(51) B27N 3/00, E04C 2/00****(11) E 23209**

(96) 07857475.3, 12.12.2007

(97) 2094456, 26.10.2016

(31) 102006062285

(32) 22.12.2006

(33) DE

(73) Fritz Egger GmbH &amp; Co. OG, St. Johann in Ti-

rol, AT;

(74) Bušová Eva, JUDr., Bratislava, SK;

(86) PCT/EP2007/063812

(87) WO 2008/077793

**(54) Drevotlaková doska a spôsob jej výroby****(51) B29C 45/00****(11) E 23000**

(96) 13166146.4, 1.5.2013

(97) 2664438, 16.11.2016

(31) 102012104291

(32) 16.5.2012

(33) DE

(73) Günther Heisskanaltechnik GmbH, Frankenberg,

DE;

(72) Günther Herbert, Allendorf, DE; Sommer Sieg-

rid, Burgwald, DE;

(74) Hörmannová Zuzana, Ing., Bratislava, SK;

**(54) Dýzová hubica pre vstrekovaciu dýzu, vstre-****kovacia dýza a vstrekovací nástroj****(51) B29C 59/00, B44C 1/00, B30B 5/00,****B23P 15/00, B29L 31/00****(11) E 23231**

(96) 13762364.1, 24.7.2013

(97) 2877319, 19.10.2016

(31) 8252012

(32) 24.7.2012

(33) AT

(73) Berndorf Band GmbH, Berndorf, AT;

(72) BADER Dieter, Berndorf, AT; FASST Dominik,

Wiener Neustadt, AT;

(74) Hörmannová Zuzana, Ing., Bratislava, SK;

(86) PCT/AT2013/050143

(87) WO 2014/015355

**(54) Spôsob štruktúrovania lisovacieho pásu****(51) B29C 65/00, B29C 53/00, B65B 51/00****(11) E 23178**

(96) 09731380.3, 4.4.2009

(97) 2276622, 21.12.2016

(31) PCT/IB2008/051362

(32) 10.4.2008

(33) WO

(73) Aisapack Holding SA, Vouvry, CH;

(72) THOMASSET Jacques, Vouvry, CH;

(74) Hörmann Tomáš, Ing., Bratislava, SK;

(86) PCT/IB2009/051428

(87) WO 2009/125330

**(54) Spôsob výroby rúr zváraním****(51) B29D 30/00, B60C 9/00****(11) E 23213**

(96) 11805805.6, 13.12.2011

(97) 2675613, 26.10.2016

(31) 102011000703

(32) 14.2.2011

(33) DE

(73) Continental Reifen Deutschland GmbH, Hanno-

ver, DE;

(72) BECKER Theresia, Düsseldorf, DE;

(74) inventa Patentová a známková kancelária s.r.o.,

Bratislava, SK;

(86) PCT/EP2011/072523

(87) WO 2012/110139

**(54) Spôsob výroby plášt'a pneumatiky vozidla****(51) B32B 5/00, B32B 7/00, B32B 15/00****(11) E 23029**

(96) 10150938.8, 18.1.2010

(97) 2345535, 28.9.2016

(73) Armacell Enterprise GmbH &amp; Co. KG, Schöne-

feld OT Waltersdorf, DE;

(72) Weidinger Jürgen, Münster, DE; Quante Heribert,

Marienmünster, DE; Vielmeyer Friedhelm, Mün-

ster, DE;

(74) ROTT, RŮŽIČKA &amp; GUTTMANN, Bratislava,

SK;

**(54) Systém ochrany proti ohňu pre expandované po-****lyméry****(51) B32B 17/00, C03C 17/00, C03C 27/00****(11) E 23115**

(96) 13700900.7, 21.1.2013

(97) 2819844, 5.10.2016

(31) 12157067

(32) 27.2.2012

(33) EP

(73) Saint-Gobain Glass France, Courbevoie, FR;

(72) MANZ Florian, Aachen, DE;

(74) Hörmannová Zuzana, Ing., Bratislava, SK;

(86) PCT/EP2013/050999

(87) WO 2013/127563

**(54) Vrstvená tabuľa s funkciou protislnečnej a te-****pelnej ochrany**

- (51) B41M 1/00, B41M 5/00, E04F 15/00**  
**(11) E 23018**  
 (96) 15176098.0, 14.3.2013  
 (97) 2960064, 2.11.2016  
 (62) 13159174.5  
 (73) Flooring Technologies Ltd., Pieta PTA 9044, MT;  
 (72) LEHNHOFF Ingo, Dierhagen, DE;  
 (74) BELEŠČÁK & PARTNERS, s.r.o., Piešťany, SK;  
**(54) Postup na zhotovovanie dekoračných potlačí v rovnakej kvalite nezávisle od aplikovaných tlačiarenských postupov a zariadenie na vykonávanie tohto postupu**

- (51) B41M 1/00, B41M 5/00, E04F 15/00, G06F 3/00**  
**(11) E 23019**  
 (96) 14193234.3, 14.11.2014  
 (97) 3020565, 2.11.2016  
 (73) Flooring Technologies Ltd., Pieta PTA 9044, MT;  
 (72) Kalwa Norbert, Dr., Horn-Bad Meinberg, DE; Skorzik Timo, Gotha, DE;  
 (74) BELEŠČÁK & PARTNERS, s.r.o., Piešťany, SK;  
**(54) Postup na zhotovenie minimálne jednej dekoratívnej potlače na použitie v minimálne dvoch rôznych tlačových postupoch a zariadenie na vykonanie týchto postupov**

- (51) B41N 3/00**  
**(11) E 23027**  
 (96) 13750016.1, 12.8.2013  
 (97) 2900479, 12.10.2016  
 (31) 102012109071  
 (32) 26.9.2012  
 (33) DE  
 (73) ContiTech Elastomer-Beschichtungen GmbH, Hannover, DE;  
 (72) FÜLLGRAF Stefan, Duderstadt, DE; RASCHDORF Torsten, Einbeck, DE;  
 (74) inventa Patentová a známková kancelária s.r.o., Bratislava, SK;  
 (86) PCT/EP2013/066774  
 (87) WO 2014/048632  
**(54) Spôsob brúsenia pre tlačové formy v oblasti flexografickej tlače alebo tlače z výšky**

- (51) B42C 5/00**  
**(11) E 23200**  
 (96) 13824135.1, 28.10.2013  
 (97) 2917040, 7.9.2016  
 (31) 201200759, 201300014  
 (32) 7.11.2012, 9.1.2013  
 (33) BE, BE  
 (73) Unibind Limited, Nicosia, CY;  
 (72) PELEMAN Guido, Antwerpen, BE;  
 (74) Kubinyi Peter, Bc., Trenčín, SK;  
 (86) PCT/IB2013/002315  
 (87) WO 2014/072778  
**(54) Spôsob na viazanie bloku listov, blok listov, spôsob a zariadenie na vytvorenie takéhoto bloku listov**

- (51) B42D 3/00**  
**(11) E 23187**  
 (96) 14726408.9, 2.5.2014  
 (97) 3003731, 5.10.2016  
 (31) 201300371, 201300650  
 (32) 28.5.2013, 30.9.2013  
 (33) BE, BE  
 (73) Unibind Limited, Nicosia, CY;  
 (72) PELEMAN Guido, BE-2018 Antwerpen, BE;  
 (74) Kubinyi Peter, Bc., Trenčín, SK;  
 (86) PCT/IB2014/000648  
 (87) WO 2014/191800  
**(54) Viazací prvok**

- (51) B42D 25/00**  
**(11) E 23021**  
 (96) 13802742.0, 4.12.2013  
 (97) 2934905, 5.10.2016  
 (31) 2010045  
 (32) 21.12.2012  
 (33) NL  
 (73) Morpho B.V., Haarlem, NL;  
 (72) VAN DEN BERG Jan, Gouda, NL;  
 (74) inventa Patentová a známková kancelária s.r.o., Bratislava, SK;  
 (86) PCT/NL2013/050872  
 (87) WO 2014/098572  
**(54) Preukaz totožnosti obsahujúci tieňový obraz založený na dvojrozmernom obraze**

- (51) B44C 5/00, E04F 15/00**  
**(11) E 23107**  
 (96) 14002166.8, 24.6.2014  
 (97) 2960070, 2.11.2016  
 (73) Flooring Technologies Ltd., Pieta PTA 9044, MT;  
 (72) Oldorff Frank, Schwerin, DE;  
 (74) Bachratá Magdaléna, Mgr., Bratislava, SK;  
**(54) Spôsob na zušľachtenie dosky z materiálu na báze dreva**

- (51) B60J 1/00**  
**(11) E 23215**  
 (96) 13805456.4, 6.11.2013  
 (97) 2917055, 4.1.2017  
 (31) 1260684  
 (32) 9.11.2012  
 (33) FR  
 (73) PSA Peugeot Citroen Automobiles S.A., 78140 Velizy Villacoublay, FR;  
 (72) OLLIE Jean Francois, Louveciennes, FR;  
 (74) Hörmann Tomáš, Ing., Bratislava, SK;  
 (86) PCT/FR2013/052638  
 (87) WO 2014/072631  
**(54) Pomocný nástroj na vsunutie okna do horného tesnenia na dverách automobilového vozidla**

- (51) B60J 10/00**  
**(11) E 23128**  
 (96) 14708252.3, 6.3.2014  
 (97) 2834095, 19.10.2016  
 (31) 102013204820  
 (32) 19.3.2013  
 (33) DE

- (73) Elkamet Kunststofftechnik GmbH, Biedenkopf, DE;  
 (72) ORTMUELLER Michael, Dautphetal-Herzhausen, DE;  
 (74) ROTT, RŮŽIČKA & GUTTMANN, Bratislava, SK;  
 (86) PCT/EP2014/054294  
 (87) WO 2014/146902  
**(54) Profilový prvok na spojenie okennej tabule vozidla s krycím dielom a zostavou profilového prvku**

- 
- (51) B60Q 1/00, B60R 16/00, B60Q 11/00, B60D 1/00**  
**(11) E 23071**  
 (96) 10015865.8, 21.12.2010  
 (97) 2377723, 26.10.2016  
 (31) 202010005779 U  
 (32) 16.4.2010  
 (33) DE  
 (73) ConWys AG, Rothenburg, CH;  
 (72) Wystron Alexander, Luzern, CH;  
 (74) Bušová Eva, JUDr., Bratislava, SK;  
**(54) Detekčné zariadenie privesu**

- 
- (51) B60R 13/00**  
**(11) E 23097**  
 (96) 14167990.2, 12.5.2014  
 (97) 2857263, 4.5.2016  
 (31) 1359585  
 (32) 3.10.2013  
 (33) FR  
 (73) ADHEX TECHNOLOGIES, Chenôve, FR;  
 (72) Vadot Gérard, Corcelles-les-Arts, FR; Durand Hervé, Dijon, FR; Favatta Hervé, Binges, FR;  
 (74) Hörmannová Zuzana, Ing., Bratislava, SK;  
**(54) Strešný prvok pre spevnenie strechy automobilu**

- 
- (51) B61D 9/00**  
**(11) E 22990**  
 (96) 13725193.0, 8.4.2013  
 (97) 2836411, 23.11.2016  
 (31) P20120309  
 (32) 10.4.2012  
 (33) HR  
 (73) Radionica željeznickih vozila Cakovec d.o.o., Cakovec, HR;  
 (72) HORVAT Darko, Cakovec, HR; VIDOVIC Drazen, Cakovec, HR;  
 (74) Hörmannová Zuzana, Ing., Bratislava, SK;  
 (86) PCT/HR2013/000006  
 (87) WO 2013/153410  
**(54) Vagón na prepravu a riadené zavážanie hygienického materiálu**

- 
- (51) B65B 29/00, B65B 7/00, B65D 85/00**  
**(11) E 23165**  
 (96) 14811864.9, 11.12.2014  
 (97) 2986514, 5.10.2016  
 (31) 13199514  
 (32) 24.12.2013  
 (33) EP

- (73) Qbo Coffee GmbH, Wallisellen, CH;  
 (72) Deuber Louis, Richterswil, CH;  
 (74) PATENTSERVIS Bratislava, a. s., Bratislava, SK;  
 (86) PCT/EP2014/077344  
 (87) WO 2015/096989  
**(54) Kapsula s porciou produktu na prípravu papiereho sa nápoja**

- 
- (51) B65D 1/00, B65D 6/00, B65D 25/00, B65D 85/00**  
**(11) E 23055**  
 (96) 13171267.1, 17.11.2009  
 (97) 2639170, 21.12.2016  
 (31) 16562009, PCT/EP2009/007965  
 (32) 28.10.2009, 6.11.2009  
 (33) CH, WO  
 (62) 09755844.9  
 (73) IFCO Systems GmbH, Pullach, DE;  
 (72) Orgeldinger Wolfgang, München, DE; Delbrouck Klaus, Köln, DE;  
 (74) Hörmann Tomáš, Ing., Bratislava, SK;  
**(54) Prepravná a prezentačná prepravka**

- 
- (51) B65D 19/00, B65D 5/00**  
**(11) E 23241**  
 (96) 15169479.1, 27.5.2015  
 (97) 2949589, 14.12.2016  
 (31) 1454787  
 (32) 27.5.2014  
 (33) FR  
 (73) DS SMITH PLASTICS FRANCE, Kayserberg, FR;  
 (72) Maillot Guillaume, ANDOLSHEIM, FR; Antoine Jacques, STOSSWIHR 68140, FR; Baumann Daniel, COLMAR, FR; Frenat Jérémy, SELESTAT, FR; Maire Christian, ORBEY, FR; Miranda Sébastien, RUMERSHEIM-LE-HAUT, FR;  
 (74) Hörmannová Zuzana, Ing., Bratislava, SK;  
**(54) Schránka s priehradkami**

- 
- (51) B65D 55/00**  
**(11) E 23100**  
 (96) 13719987.3, 5.4.2013  
 (97) 2834163, 23.11.2016  
 (31) 1253150  
 (32) 5.4.2012  
 (33) FR  
 (73) Comptoir Commercial Champenois, Reims, FR;  
 (72) JOLLY Pierre Eric, Landreville, FR;  
 (74) Hörmannová Zuzana, Ing., Bratislava, SK;  
 (86) PCT/FR2013/050748  
 (87) WO 2013/150249  
**(54) Nekovový klobúčik košíčka na fľašu šumivého nápoja a príslušný systém zatvárania**

- 
- (51) B65D 85/00**  
**(11) E 23060**  
 (96) 13771121.4, 27.9.2013  
 (97) 2900572, 9.11.2016  
 (31) 102012109186  
 (32) 27.9.2012  
 (33) DE



- (73) K-fee System GmbH, Bergisch Gladbach, DE;  
 (72) KRÜGER Marc, Bergisch-Gladbach, DE;  
 (74) inventa Patentová a známková kancelária s. r. o., Bratislava, SK;  
 (86) PCT/EP2013/070251  
 (87) WO 2014/049143  
**(54) Dávkovacia kapsula s filtračným prvkom pripojeným pomocou tesnenia**

- (51) B65D 85/00**  
**(11) E 23153**  
 (96) 13773376.2, 24.7.2013  
 (97) 2879976, 14.9.2016  
 (31) TV20120146  
 (32) 30.7.2012  
 (33) IT  
 (73) Hausbrandt Trieste 1892 SPA, Nervesa della Battaglia (TV), IT;  
 (72) ZANETTI Fabrizio, Villorba (Treviso), IT;  
 (74) Bušová Eva, JUDr., Bratislava, SK;  
 (86) PCT/IB2013/056058  
 (87) WO 2014/020491  
**(54) Kapsula na prípravu nápojov**

- (51) B65D 85/00, A47J 31/00**  
**(11) E 23214**  
 (96) 14733115.1, 17.6.2014  
 (97) 3013710, 23.11.2016  
 (31) 13173326  
 (32) 24.6.2013  
 (33) EP  
 (73) Nestec S.A., Vevey, CH;  
 (72) JARISCH Christian, Lutry, CH;  
 (74) FAJNOR IP s. r. o., Bratislava, SK;  
 (86) PCT/EP2014/062633  
 (87) WO 2014/206799  
**(54) Kapsula na prípravu jedlých kompozícií**

- (51) B65H 29/00**  
**(11) E 23008**  
 (96) 08012882.0, 17.7.2008  
 (97) 2033917, 12.10.2016  
 (31) 102007042705  
 (32) 7.9.2007  
 (33) DE  
 (73) adp Gauselmann GmbH, Espelkamp, DE;  
 (72) Gauselmann Paul, Espelkamp, DE;  
 (74) inventa Patentová a známková kancelária s.r.o., Bratislava, SK;  
**(54) Spôsob prevádzkovania zariadenia na príjem a výdaj papierových platidiel**

- (51) B66C 1/00, G01M 5/00, G01D 11/00, G01N 27/00, F22B 37/00**  
**(11) E 23152**  
 (96) 10700929.2, 19.1.2010  
 (97) 2389538, 10.8.2016  
 (31) 145629 P  
 (32) 19.1.2009  
 (33) US  
 (73) BWXT Nuclear Energy, Inc., Lynchburg, VA 24504, US;  
 (72) O'DELL Thomas, Issaquah, Washington 98027, US;

- (74) inventa Patentová a známková kancelária s.r.o., Bratislava, SK;  
 (86) PCT/US2010/021407  
 (87) WO 2010/083521  
**(54) Prístroj na automatizované polohovanie testovacej sondy vírivými prúdmi**

- (51) B67D 7/00, F16L 37/00**  
**(11) E 23149**  
 (96) 13732923.1, 28.6.2013  
 (97) 2870399, 21.9.2016  
 (31) 12174792  
 (32) 3.7.2012  
 (33) EP  
 (73) Bayer CropScience AG, Monheim am Rhein, DE;  
 (72) OESER Jörg, Mülheim an der Ruhr, DE; FRIESSLEBEN Reinhard, Leverkusen, DE; GRAEF Stefan, Obertraubling, DE; RENNEN Franz, Obertraubling, DE; FELIXBERGER Markus, Neutraubling, DE; NISSL Stefan, Barbing, DE;  
 (74) inventa Patentová a známková kancelária s.r.o., Bratislava, SK;  
 (86) PCT/EP2013/063701  
 (87) WO 2014/005951  
**(54) Zariadenie na bezkontaminačné naplnenie nádrže z kanistra**

- (51) C01F 7/00, C08K 3/00, H01B 7/00, C09C 1/00, C09K 21/00**  
**(11) E 23122**  
 (96) 05007388.1, 15.10.2003  
 (97) 1555286, 14.12.2016  
 (31) 10248174  
 (32) 16.10.2002  
 (33) DE  
 (62) 03023084.1  
 (73) Nabaltec AG, Schwandorf, DE;  
 (72) Sauerwein Reiner Dr., Steinberg, DE; Prescher Dieter Dr., Schwandorf, DE; Brandl Josef, Teublitz, DE; Gokorsch Hans, Schwandorf, DE;  
 (74) ŽOVICOVÁ & ŽOVIC IP, s.r.o., Bratislava, SK;  
**(54) Spôsob výroby retardéru horenia a spôsob výroby polymérnej zmesi s ohňovzdornou úpravou**

- (51) C02F 3/00, C02F 11/00**  
**(11) E 22981**  
 (96) 12829690.2, 7.9.2012  
 (97) 2766313, 27.7.2016  
 (31) P1100492, P1200512  
 (32) 8.9.2011, 6.9.2012  
 (33) HU, HU  
 (73) Schuster Péter, Esztergom, HU; Krasznói Anna, Esztergom, HU;  
 (72) Schuster Péter, Esztergom, HU; Krasznói Anna, Esztergom, HU;  
 (74) Záhurecká Romana, JUDr., Banská Bystrica, SK;  
 (86) PCT/HU2012/000090  
 (87) WO 2013/034942  
**(54) Malé zariadenie s navýšenou účinnosťou na biologické čistenie odpadovej vody**

- (51) **C02F 11/00, C02F 1/00, C02F 103/00, C02F 101/00**  
 (11) **E 23177**  
 (96) 13166922.8, 7.5.2013  
 (97) 2801555, 26.10.2016  
 (73) Omya International AG, Oftringen, CH;  
 (72) Gerard Daniel Edward, Basel, CH; Poffet Martine, Olten, CH; Schölkopf Joachim, Oberkulm, CH; Skovby Michael, Meilen, CH; Gane Patrick Arthur Charles, Rothirst, CH;  
 (74) ROTT, RŮŽIČKA & GUTTMANN, Bratislava, SK;  
 (54) **Čistenie vody a odvodnenie kalov s použitím uhličitanu vápenatého s upraveným povrchom a fylosilikátu, použitie kombinácie uhličitanu vápenatého s upraveným povrchom a fylosilikátu a kompozitného materiálu**

- (51) **C04B 2/00, F27B 7/00, F27D 3/00**  
 (11) **E 23127**  
 (96) 06830912.9, 21.11.2006  
 (97) 1957423, 12.10.2016  
 (31) 282690  
 (32) 21.11.2005  
 (33) US  
 (73) Andritz Oy, Helsinki, FI;  
 (72) LEICHLITER John Mahlon III, Roswell, GA 30075, US;  
 (74) inventa Patentová a známková kancelária s. r. o., Bratislava, SK;  
 (86) PCT/FI2006/000383  
 (87) WO 2007/057512  
 (54) **Spôsob a zariadenie na spracovanie vápenného kalu**

- (51) **C04B 7/00**  
 (11) **E 23249**  
 (96) 13791897.5, 5.9.2013  
 (97) 2892861, 19.10.2016  
 (31) 503592012  
 (32) 5.9.2012  
 (33) AT  
 (73) Scheuch GmbH, Auroldmünster, AT; W&P Zement GmbH, Klein St. Paul, AT; A TEC Holding GmbH, Gödersdorf, AT;  
 (72) LISBERGER Manfred, A-4752 Riedau, AT; STEINWANDTER Andreas, A-4020 Linz, AT; SCHWEI Peter, A-9583 Faak am See, AT; FREIMANN Wolfgang, A-8700 Leoben, AT;  
 (74) Hörmann Tomáš, Ing., Bratislava, SK;  
 (86) PCT/AT2013/050173  
 (87) WO 2014/036585  
 (54) **Spôsob a zariadenie na odlúčenie prchavej zložky**

- (51) **C07B 43/00, C07C 209/00, C07C 213/00, C07C 221/00, C07C 227/00, C07C 231/00**  
 (11) **E 23176**  
 (96) 13766240.9, 5.9.2013  
 (97) 2892862, 9.11.2016  
 (31) MI20121489  
 (32) 6.9.2012  
 (33) IT

- (73) DexLeChem GmbH, Berlin, DE;  
 (72) BENAGLIA Maurizio, Cadorago (CO), IT; BONSIGNORE Martina, Momo (NO), IT;  
 (74) Záhurecká Romana, JUDr., Banská Bystrica, SK;  
 (86) PCT/EP2013/068371  
 (87) WO 2014/037444  
 (54) **Spôsob redukcie nitro derivátov na amíny**

- (51) **C07C 211/00, C07C 217/00, C07C 237/00, A61P 35/00, A61P 31/00, A61K 31/00**  
 (11) **E 22999**  
 (96) 11723284.3, 19.4.2011  
 (97) 2560947, 12.10.2016  
 (31) 10160315  
 (32) 19.4.2010  
 (33) EP  
 (73) Oryzon Genomics, S.A., Cornellà de Llobregat-Barcelona, ES;  
 (72) ORTEGA MUÑOZ Alberto, Cornellà de Llobregat, ES; CASTRO-PALOMINO LARIA Julio, Cornellà de Llobregat, ES; FYFE Matthew Colin Thor, Cornellà de Llobregat, ES;  
 (74) Bušová Eva, JUDr., Bratislava, SK;  
 (86) PCT/EP2011/056279  
 (87) WO 2011/131697  
 (54) **Inhibitory lyzín-špecifickéj demetylázy 1 a ich použitie**

- (51) **C07C 217/00, C07C 215/00, C07D 265/00, C07B 59/00, C07C 211/00**  
 (11) **E 23026**  
 (96) 08732084.2, 13.3.2008  
 (97) 2125698, 31.8.2016  
 (31) 944399 P, 895049 P  
 (32) 15.6.2007, 15.3.2007  
 (33) US, US  
 (73) Auspex Pharmaceuticals, Inc., La Jolla, CA 92037, US;  
 (72) GANT Thomas G., Vista, CA 92081-8356, US; SEPEHR Sarshar, Vista, CA 92081-8356, US; WOO Soon Hyung, Vista, CA 92081-8356, US;  
 (74) PATENTSERVIS Bratislava, a. s., Bratislava, SK;  
 (86) PCT/US2008/056780  
 (87) WO 2008/140859  
 (54) **Deuterovaný d6-Venlafaxín**

- (51) **C07C 231/00, C07C 233/00, A61K 31/00, A61P 25/00, A61P 3/00**  
 (11) **E 22992**  
 (96) 12171231.9, 8.6.2012  
 (97) 2532647, 28.9.2016  
 (31) 1101766, 201110245039  
 (32) 9.6.2011, 25.8.2011  
 (33) FR, CN  
 (73) Les Laboratoires Servier, Suresnes Cedex, FR;  
 (72) Letellier Philippe, Orléans, FR; Lynch Michael, Saint Jean de la Ruelle, FR; Pean Jean-Manuel, ORLEANS, FR;  
 (74) ROTT, RŮŽIČKA & GUTTMANN, Bratislava, SK;  
 (54) **Nové kokryštály agomelatínu**

**(51) C07C 233/00, A61K 9/00**

**(11) E 23016**

(96) 08291042.3, 7.11.2008

(97) 2058296, 5.10.2016

(31) 0707861

(32) 9.11.2007

(33) FR

(73) Les Laboratoires Servier, Suresnes Cedex, FR;

(72) Coquerel Gérard, Boos, FR; Linol Julie, Rouen, FR; Le Pape Lionel, Gremonville, FR; Lecouve Jean-Pierre, Le Havre, FR;

(74) ROTT, RŮŽIČKA & GUTTMANN, Bratislava, SK;

**(54) Nová kryštalická forma VI agomelatínu, spôsob jej prípravy a farmaceutické kompozície s jej obsahom**

**(51) C07C 233/00, A61K 31/00, A61P 31/00**

**(11) E 23221**

(96) 05779988.4, 20.5.2005

(97) 1753713, 27.7.2016

(31) 573623 P, 660947 P

(32) 21.5.2004, 11.3.2005

(33) US, US

(73) President and Fellows of Harvard College, Cambridge, MA 02138, US;

(72) MYERS Andrew G., Boston, MA 02116, US; CHAREST Mark G., Brighton, MA 02135, US; LERNER Christian D., Binningen, CH; BRUBACKER Jason D., Cheshire, CN 06410, US; SIEGEL Dionicio R., New York, NY 10021, US;

(74) inventa Patentová a známková kancelária s.r.o., Bratislava, SK;

(86) PCT/US2005/017831

(87) WO 2005/112945

**(54) Syntéza tetracyklínov a ich analógov**

**(51) C07C 269/00, C07B 59/00, C07C 271/00, C07B 61/00**

**(11) E 23250**

(96) 08863261.7, 16.12.2008

(97) 2230229, 12.10.2016

(31) 2007327444

(32) 19.12.2007

(33) JP

(73) Nihon Medi-Physics Co., Ltd., Tokyo 136-0075, JP;

(72) KUROSAKI Fumie, Sodegaura-shi Chiba 299-0266, JP; TOYAMA Masahito, Sodegaura-shi Chiba 299-0266, JP; HAYASHI Akio, Sodegaura-shi Chiba 299-0266, JP;

(74) PATENTSERVIS Bratislava, a. s., Bratislava, SK;

(86) PCT/JP2008/072827

(87) WO 2009/078396

**(54) Spôsob výroby organickej zlúčeniny značenej rádioaktívnym fluórom**

**(51) C07C 319/00, C07C 321/00**

**(11) E 23139**

(96) 13762191.8, 27.8.2013

(97) 2890674, 7.12.2016

(31) 1258110

(32) 30.8.2012

(33) FR

(73) Arkema France, Colombes, FR;

(72) FREMY Georges, Sauveterre De Bearn, FR;

(74) Hörmannová Zuzana, Ing., Bratislava, SK;

(86) PCT/FR2013/051974

(87) WO 2014/033399

**(54) Príprava symetrických a nesymetrických disulfidov reaktívnou destiláciou zmesí disulfidov**

**(51) C07D 207/00, C07D 403/00, C07D 401/00, A61K 31/00, A61P 29/00**

**(11) E 23075**

(96) 09807378.6, 14.8.2009

(97) 2318006, 12.10.2016

(31) 89313 P, 116982 P

(32) 15.8.2008, 21.11.2008

(33) US, US

(73) Nivalis Therapeutics, Inc., Boulder CO 80301, US;

(72) WASLEY Jan, Guilford Connecticut 06437, US; ROSENTHAL Gary J., Lafayette Colorado 80026, US; SUN Xicheng, Broomfield Colorado 80023, US; STRONG Sarah, Louisville Colorado 80027, US; QIU Jian, Longmont Colorado 80501, US;

(74) MAJLINGOVÁ & PARTNERS, s.r.o., Bratislava, SK;

(86) PCT/US2009/053923

(87) WO 2010/019903

**(54) Nové pyrolové inhibítory S-nitrózoglutatión reductázy ako terapeutické látky**

**(51) C07D 209/00, C07D 403/00, C07D 401/00, C07D 413/00, C07D 471/00, C07D 493/00, A61K 31/00, A61P 35/00**

**(11) E 23186**

(96) 11805849.4, 22.12.2011

(97) 2658844, 26.10.2016

(31) 1061297, 1061298, 1061300, 1061301, 1061303, 1159313, 1159315, 1159316, 1159317

(32) 28.12.2010, 28.12.2010, 28.12.2010, 28.12.2010, 28.12.2010, 14.10.2011, 14.10.2011, 14.10.2011, 14.10.2011

(33) FR, FR, FR, FR, FR, FR, FR, FR, FR

(73) SANOFI, Paris, FR;

(72) BROLLO Maurice, Paris, FR; CARRY Jean-Christophe, Paris, FR; CERTAL Victor, Paris, FR; DIDIER Eric, Paris, FR; DOERFLINGER Gilles, Paris, FR; EL AHMAD Youssef, Paris, FR; FILONCHE-ROMME Bruno, Paris, FR; HALLEY Frank, Paris, FR; KARLSSON Karl Andreas, Paris, FR; SCHIO Laurent, Paris, FR; THOMPSON Fabienne, Paris, FR;

(74) inventa Patentová a známková kancelária s. r. o., Bratislava, SK;

(86) PCT/EP2011/073875

(87) WO 2012/089633

**(54) Nové deriváty pyrimidínov, ich príprava a ich farmaceutické použitie ako inhibítorov fosforylácie AKT(PKB)**

**(51) C07D 213/00, C07D 405/00****(11) E 23121**

- (96) 12196502.4, 4.12.2008  
 (97) 2639222, 31.8.2016  
 (31) 12181 P, 109573 P  
 (32) 7.12.2007, 30.10.2008  
 (33) US, US  
 (62) 08859582.2  
 (73) Vertex Pharmaceuticals Incorporated, Boston, MA 02210, US;  
 (72) Siesel David, San Diego, California 92127, US;  
 (74) PATENTSERVIS Bratislava, a. s., Bratislava, SK;  
**(54) Spôsoby výroby cykloalkylkarboxamidopyridínbenzoových kyselín**

**(51) C07D 213/00, A61K 31/00****(11) E 23049**

- (96) 13719386.8, 17.4.2013  
 (97) 2888233, 28.9.2016  
 (31) 12002709  
 (32) 18.4.2012  
 (33) EP  
 (73) Grünenthal GmbH, Aachen, DE;  
 (72) LUCAS Simon, Wolfsgraben, AT; KÜHNERT Sven, Düren, DE; BAHRENBURG Gregor, Monschau-Konzen, DE; SCHRÖDER Wolfgang, Aachen, DE; KLESS Achim, Aachen, DE;  
 (74) Hörmannová Zuzana, Ing., Bratislava, SK;  
 (86) PCT/EP2013/001134  
 (87) WO 2013/156154  
**(54) Substituované 6-amino-nikotínamidy nesúce skupinu obsahujúcu OH ako KCNQ2/3 modulatory**

**(51) C07D 215/00, C07D 239/00, C07D 401/00, C07D 403/00, A61P 35/00, A61K 31/00****(11) E 23141**

- (96) 12808640.2, 17.12.2012  
 (97) 2794571, 2.11.2016  
 (31) 201161579377 P  
 (32) 22.12.2011  
 (33) US  
 (73) Merck Patent GmbH, Darmstadt, DE;  
 (72) HUCK Bayard R., Sudbury, MA 01776, US; CHEN Xiaoling, Chestnut Hill, MA 02467, US; XIAO Yufang, Lexington, MA 02421, US; LAN Ruoxi, Waltham, MA 02452, US; DE SELM Lizbeth Celeste, Melrose, MA 02176, US; NEAGU Constantin, Belmont, MA 02478, US; POTNICK Justin, Acton, MA 01720, US; KARARA Srinivasa R., Pembroke, MA 02359, US; JOHNSON Theresa L., Salem, MA 01970, US;  
 (74) Bušová Eva, JUDr., Bratislava, SK;  
 (86) PCT/US2012/070085  
 (87) WO 2013/096194  
**(54) Inovatívne heterocyklické karboxamidy ako modulatory kinázovej aktivity**

**(51) C07D 217/00, C07D 401/00, C07D 413/00, A61K 31/00, A61P 9/00****(11) E 23161**

- (96) 13744464.2, 16.7.2013  
 (97) 2875003, 16.11.2016  
 (31) 12177284, 13167967  
 (32) 20.7.2012, 16.5.2013  
 (33) EP, EP  
 (73) Bayer Pharma Aktiengesellschaft, Berlin, DE;  
 (72) HAHN Michael, Langenfeld, DE; FOLLMANN Markus, Köln, DE; HÜBSCH Walter, Wuppertal, DE; BECKER-PELSTER Eva-Maria, Wuppertal, DE; STASCH Johannes-Peter, Solingen, DE; KELDENICH Joerg, zomrel; DELBECK Martina, Heiligenhaus, DE; TINEL Hanna, Wuppertal, DE; WUNDER Frank, Wuppertal, DE; MITTENDORF Joachim, Wuppertal, DE; TEREBESI Ildiko, Berlin, DE; LANG Dieter, Velbert, DE; MARTIN René, Dresden, DE;  
 (74) inventa Patentová a známková kancelária s.r.o., Bratislava, SK;  
 (86) PCT/EP2013/065017  
 (87) WO 2014/012934  
**(54) Nové 5-aminotetrahydrochinolín-2-karboxylové kyseliny a ich použitie**

**(51) C07D 231/00, C07D 409/00, A61K 31/00, A61P 7/00****(11) E 23052**

- (96) 13723151.0, 16.5.2013  
 (97) 2882715, 9.11.2016  
 (31) 12305552  
 (32) 18.5.2012  
 (33) EP  
 (73) SANOFI, Paris, FR;  
 (72) NAZARÉ Marc, Frankfurt am Main, DE; KOZIAN Detlef, Frankfurt am Main, DE; EVERS Andreas, Frankfurt am Main, DE; CZECHTIZKY Werngard, Frankfurt am Main, DE;  
 (74) inventa Patentová a známková kancelária s.r.o., Bratislava, SK;  
 (86) PCT/EP2013/060171  
 (87) WO 2013/171317  
**(54) Pyrazolové deriváty a ich použitie ako LPAR5 antagonistov**

**(51) C07D 231/00, A61K 31/00, A61P 29/00****(11) E 23088**

- (96) 11760631.9, 12.9.2011  
 (97) 2619182, 9.11.2016  
 (31) 384781 P  
 (32) 21.9.2010  
 (33) US  
 (73) Eisai R&D Management Co., Ltd., Tokyo 112-8088, JP;  
 (72) SPYVEE Mark, Hampstead, New Hampshire 03841, US; SATOH Takashi, Andover, Massachusetts 01810, US; CARLSON Jonathan Eric, Merrimack, New Hampshire 03054, US;  
 (74) inventa Patentová a známková kancelária s.r.o., Bratislava, SK;  
 (86) PCT/US2011/051163  
 (87) WO 2012/039972  
**(54) Farmaceutická kompozícia**

- (51) **C07D 233/00, C07D 239/00, C07D 401/00, C07D 409/00, C07D 413/00, C07D 417/00, C07D 495/00, A61K 31/00, A61P 25/00**
- (11) **E 23222**
- (96) 08714220.4, 20.2.2008
- (97) 2097387, 4.5.2016
- (31) 710582
- (32) 23.2.2007
- (33) US
- (73) Merck Sharp & Dohme Corp., Rahway, NJ 07065-0907, US; Pharmacoepia, LLC, San Diego, CA 92121, US;
- (72) ZHU Zhaoning, Plainsboro, New Jersey 08536, US; MCKITTRICK Brian, New Vernon, New Jersey 07976, US; SUN Zhong-Yue, Parlin, New Jersey 08859, US; YE Yuanzan, C., North Brunswick, New Jersey 08902, US; VOIGT Johannes, H., Cranford, New Jersey 07016, US; STRICKLAND Corey, Martinsville, New Jersey 08836, US; SMITH Elizabeth M., Verona, New Jersey 07044, US; STAMFORD Andrew, Chatham Township, New Jersey 07928, US; GREENLEE William, J., Teaneck, New Jersey 07666, US; MAZZOLA, JR. Robert D., Stewartville, New Jersey 08886, US; CALDWELL John, Ringwood, New Jersey 07456, US; CUMMING Jared N., Garwood, New Jersey 07027, US; WANG Lingyan, East Brunswick, New Jersey 08816, US; WU Yusheng, New York, New York 10016, US; ISERLOH Ulrich, Hoboken, New Jersey 07030, US; LIU Xiaoxiang, River Vale, New Jersey 07675, US; HUANG Ying, East Brunswick, New Jersey 08816, US; LI Guoqing, Belle Mead, New Jersey 08502, US; PAN Jianping, Monmouth Junction, New Jersey 08852, US; MISIASZEK Jeffrey A., Kenilworth, New Jersey 07033, US; GUO Tao, Dayton, New Jersey 08810, US; LE Thuy X. H., Monmouth Junction, New Jersey 08852, US; SAIONZ Kurt, W., Cranford, New Jersey 07016, US; BABU Suresh, D., Pennington, New Jersey 08534, US; HUNTER Rachael, C., Wayne, Pennsylvania 19087, US; MORRIS Michelle, L., Lawrenceville, New Jersey 08648, US; GU Huizhong, Monmouth Junction, New Jersey 08852, US; QIAN Gang, Kendall Park, New Jersey 08824, US; TADESSE Dawit, Avenel, New Jersey 07001, US; LAI Gaifa, Monmouth Junction, New Jersey 08852, US; DUO Jingqi, Columbus, IN 47201, US; QU Chuanxing, Scotch Plains, New Jersey 07076, US; SHAO Yuefei, Princeton, New Jersey 08540, US;
- (74) PATENTSERVIS Bratislava, a. s., Bratislava, SK;
- (86) PCT/US2008/002182
- (87) WO 2008/103351
- (54) **Heterocyklické inhibitory aspartátových proteáz**
- 
- (51) **C07D 239/00, C07D 401/00, C07D 403/00, C07D 413/00, C07D 417/00, A61P 9/00, A61K 31/00**
- (11) **E 23087**
- (96) 09755219.4, 16.4.2009
- (97) 2321283, 13.7.2016
- (31) 120348 P, 120344 P, 45417 P, 45406 P, 120341 P, 45399 P
- (32) 5.12.2008, 5.12.2008, 16.4.2008, 16.4.2008, 5.12.2008, 16.4.2008
- (33) US, US, US, US, US, US
- (73) Portola Pharmaceuticals, Inc., South San Francisco, California 94080, US;
- (72) BAUER Shawn M., Pacifica, CA 94044, US; JIA Zhaozhong J., San Mateo, CA 94403, US; SONG Yonghong, Foster City, CA 94404, US; XU Qing, Foster City, CA 94404, US; MEHROTRA Mukund, South San Francisco, CA 94080, US; ROSE Jack W., San Mateo, CA 94403, US; HUANG Wolin, Foster City, CA 94404, US; VENKATARAMANI Chandrasekar, Redwood City, CA 94065, US; PANDEY Anjali, Fremont, CA 94555, US;
- (74) inventa Patentová a známková kancelária s.r.o., Bratislava, SK;
- (86) PCT/US2009/002420
- (87) WO 2009/145856
- (54) **Amidy kyseliny 2,6-diaminopyrimidin-5-yl karboxylovej ako inhibitory SYK alebo JAK kinázy**
- 
- (51) **C07D 239/00, C07D 401/00, C07D 403/00, C07D 407/00, C07D 413/00, C07D 417/00, A61K 31/00, C07D 405/00, C07D 471/00, C07D 513/00**
- (11) **E 23124**
- (96) 10754824.0, 1.9.2010
- (97) 2473487, 26.10.2016
- (31) 239452 P
- (32) 3.9.2009
- (33) US
- (73) Bristol-Myers Squibb Company, Princeton, NJ 08543, US;
- (72) JOHNSON James A., Pennington, New Jersey 08534, US; LLOYD John, Pennington, New Jersey 08534, US; FINLAY Heather, Pennington, New Jersey 08534, US; JIANG Ji, Pennington, New Jersey 08534, US; NEELS James, Princeton, New Jersey 08543, US; DHONDI Naveen Kumar, Andra Pradesh 503111, IN; GUNAGA Prashantha, Bangalore 560076, IN; BANERJEE Abhisek, West Bengal 711101, IN; ADISECHAN Ashokkumar, Tamil Nadu 635109, IN;
- (74) PATENTSERVIS Bratislava, a. s., Bratislava, SK;
- (86) PCT/US2010/047430
- (87) WO 2011/028741
- (54) **Chinazolíny ako inhibitory draselného inónového kanála**
- 
- (51) **C07D 249/00, A61K 31/00, A61P 9/00, A61P 29/00**
- (11) **E 23020**
- (96) 13813122.2, 2.7.2013
- (97) 2870142, 19.10.2016
- (31) 201261667922 P
- (32) 3.7.2012
- (33) US
- (73) Ardea Biosciences, Inc., San Diego CA 92121, US;
- (72) GUNIC Esmir, San Diego, CA 92129, US; GALVIN Gabriel, San Diego, CA 92129, US;
- (74) inventa Patentová a známková kancelária s.r.o., Bratislava, SK;
- (86) PCT/US2013/049135
- (87) WO 2014/008295
- (54) **Výroba kyseliny 2-(5-bróm-4-(4-cyklopropyl-naftalen-1-yl)-4H-1,2,4-triazol-3-yltio)octovej**

**(51) C07D 251/00, C07D 401/00, C07D 413/00, C07D 403/00**

**(11) E 22987**

(96) 09764032.0, 10.11.2009

(97) 2364302, 5.10.2016

(31) PCT/GB2008/021219

(32) 10.11.2008

(33) WO

(73) University of Basel, Basel, CH;

(72) CMILJANOVIC Vladimir, Basel, CH; CMILJANOVIC Natasa, Basel, CH; GIESE Bernd, Fribourg, CH; WYMANN Matthias, Bern, CH;

(74) PATENTSERVIS Bratislava, a. s., Bratislava, SK;

(86) PCT/IB2009/007404

(87) WO 2010/052569

**(54) Triazínové analógy a ich použitie ako terapeutické činidlá a diagnostické sondy**

**(51) C07D 277/00, C07D 417/00, A61K 31/00, A61P 31/00**

**(11) E 23208**

(96) 12167596.1, 22.2.2008

(97) 2487166, 27.7.2016

(31) 903228 P, 958716 P

(32) 23.2.2007, 6.7.2007

(33) US, US

(62) 8743531.9

(73) GILEAD SCIENCES, INC., California 94404, US;

(72) Desai Manoj C., Pleasant Hill, CA California 94523, US; Hong Allen Y., Pasadena, CA California 91106, US; Hui Hon C., San Mateo, CA California 94401, US; Liu Hongtao, Cupertino, CA California 95014, US; Vivian Radall W., San Mateo, CA California 94404, US; Xu Lianhong, Palo Alto, CA California 94303, US;

(74) PATENTSERVIS Bratislava, a. s., Bratislava, SK;

**(54) Modulátory vlastností farmakokinetických liečiv**

**(51) C07D 309/00, A61K 31/00, A61P 3/00**

**(11) E 23096**

(96) 09808859.4, 21.8.2009

(97) 2324002, 5.10.2016

(31) 91248 P

(32) 22.8.2008

(33) US

(73) Theracos Sub, LLC, Marlborough, MA 01752, US;

(72) LIOU Jason, San Diego, CA 92128, US; WU Yue-lin, Shanghai 201203, CN; LI Shengbin, Shanghai 200136, CN; XU Ge, Shanghai 201203, CN;

(74) MAJLINGOVÁ & PARTNERS, s.r.o., Bratislava, SK;

(86) PCT/US2009/054585

(87) WO 2010/022313

**(54) Spôsoby prípravy inhibítorov SGLT2**

**(51) C07D 311/00, A61K 31/00, A61P 29/00, A61P 35/00**

**(11) E 23188**

(96) 12879240.5, 10.8.2012

(97) 2845854, 21.9.2016

(31) 201210202059

(32) 18.6.2012

(33) CN

(73) Guangzhou Institute Of Biomedicine And Health, Chinese Academy Of Sciences, Guangzhou, Guangdong 510530, CN;

(72) ZHANG Yanmei, Guangzhou, Guangdong 510530, CN; TALLEY John Jeffrey, Saint Louis, Missouri 63109, US; OBUKOWICZ Mark G., Three Lakes, Wisconsin 54562, US; TU Zhengchao, Guangzhou, Guangdong 510530, CN; TORTORELLA Micky, Guangzhou, Guangdong 510530, CN; WANG Yican, Guangzhou, Guangdong 510530, CN; LIU Jianqi, Guangzhou, Guangdong 510530, CN; CHEN Yan, Guangzhou, Guangdong 510530, CN; LIU Xiaorong, Guangzhou, Guangdong 510530, CN; LU Xin, Guangzhou, Guangdong 510530, CN;

(74) PATENTSERVIS Bratislava, a. s., Bratislava, SK;

(86) PCT/CN2012/079968

(87) WO 2013/189121

**(54) Deuterované benzopyránové zlúčeniny a ich využitie**

**(51) C07D 333/00, C07D 409/00, A61K 31/00, A61P 25/00**

**(11) E 22985**

(96) 12709965.3, 22.2.2012

(97) 2678327, 17.8.2016

(31) KO02422011, KO11842011

(32) 23.2.2011, 9.9.2011

(33) IN, IN

(73) Lupin Limited, Mumbai 400055, IN;

(72) SINHA Neelima, Pune 411 042, IN; JANA Gaurhari, Pune 411 042, IN; SACHCHIDANAND Sachchidanand, Pune 411 042, IN; KURHADE Sanjay Pralhad, Pune 411 042, IN; KARCHE Navnath Popat, Pune 411 042, IN; HAJARE Anil Kashiram, Pune 411 042, IN; TILEKAR Ajay Ramchandra, Pune 411 042, IN; PALLE Venkata P., Pune 411 042, IN; KAMBOJ Rajender Kumar, Pune 411 042, IN;

(74) ROTT, RŮŽIČKA & GUTTMANN, Bratislava, SK;

(86) PCT/IB2012/050806

(87) WO 2012/114285

**(54) Heteroaryl deriváty ako alfa7 nachr modulátory**

**(51) C07D 401/00, C07D 471/00, C07D 487/00, A61K 31/00, A61P 7/00**

**(11) E 23125**

(96) 13747624.8, 2.8.2013

(97) 2882734, 12.10.2016

(31) 201261679197 P, 201361786992 P

(32) 3.8.2012, 15.3.2013

(33) US, US

(73) Bristol-Myers Squibb Company, Princeton, NJ 08543, US;

(72) YANG Wu, Pennington, New Jersey 08534, US; CORTE James R., Pennington, New Jersey 08534, US; GILLIGAN Paul J., Wilmington, Delaware 19810, US; PINTO Donald J.P. Pinto, Pennington, New Jersey 08534, US; EWING William R., Pennington, New Jersey 08534, US; WANG Yufeng, Pennington, New Jersey 08534, US;

(74) PATENTSERVIS Bratislava, a. s., Bratislava, SK;

(86) PCT/US2013/053414

(87) WO 2014/022766

**(54) Dihydropyridón ako inhibítor faktoru XIA**

**(51) C07D 401/00, C07D 403/00, C07D 405/00, C07D 413/00, C07D 417/00, C07D 249/00**

**(11) E 23145**

(96) 09773524.5, 2.7.2009

(97) 2298747, 28.12.2016

(31) 2008174181

(32) 3.7.2008

(33) JP

(73) Astellas Pharma Inc., Tokyo 103-8411, JP;

(72) YOSHIMURA Seiji, Tokyo 103-8411, JP; KAWANO Noriyuki, Tokyo 103-8411, JP; KAWANO Tomoaki, Tokyo 103-8411, JP; SASUGA Daisuke, Tokyo 103-8411, JP; KOIKE Takanori, Tokyo 103-8411, JP; WATANABE Hideyuki, Tokyo 103-8411, JP; FUKUDOME Hiroki, Tokyo 103-8411, JP; SHIRAIISHI Nobuyuki, Tokyo 103-8411, JP; MUNAKATA Ryosuke, Tokyo 103-8411, JP; HOSHII Hiroaki, Tokyo 103-8411, JP; MIHARA Kayoko, Tokyo 103-8411, JP;

(74) Hörmannová Zuzana, Ing., Bratislava, SK;

(86) PCT/JP2009/062081

(87) WO 2010/001946

**(54) Derivát triazolu alebo jeho soľ**

**(51) C07D 403/00**

**(11) E 23095**

(96) 12195263.4, 3.12.2012

(97) 2738165, 12.10.2016

(73) WÖRWAG PHARMA GmbH & Co. KG, Böblingen, DE;

(72) Staneva Tinka, Dupnitsa, BG;

(74) Bušová Eva, JUDr., Bratislava, SK;

**(54) Metóda na základe katalýzy fázového prenosu**

**(51) C07D 409/00, C07D 207/00, C07D 403/00, A61K 31/00, A61P 27/00, A61P 25/00, A61P 17/00, A61P 19/00**

**(11) E 23230**

(96) 13745744.6, 19.7.2013

(97) 2875022, 12.10.2016

(31) 201261673514 P, 201361793929 P

(32) 19.7.2012, 15.3.2013

(33) US, US

(73) Cayman Chemical Company, Incorporated, Ann Arbor, Michigan 48108, US;

(72) BARRETT Stephen Douglas, Hartland, MI 48353, US; CISKE Fred Lawrence, Dexter, MI 48130, US; COLOMBO Joseph Michael, Ann Arbor, MI 48108, US; ENDRES Gregory William, Saline, MI 48176, US; GERMAIN Bradlee David, Ann Arbor, MI 48108, US; KORNILOV Andriy, Ypsilanti, MI 48197, US; KRAMER James Bernard, Sylvania, OH 43560, US; UZIEBLO Adam, Farmington Hills, MI 48335, US; MAXEY Kirk M., Ann Arbor, MI 48103, US;

(74) inventa Patentová a známková kancelária s.r.o., Bratislava, SK;

(86) PCT/US2013/051263

(87) WO 2014/015247

**(54) Difluorolaktámové zlúčeniny ako selektívne ago-nisty receptora EP4 na použitie pri liečení ochorení a stavov sprostredkovaných receptorm EP4**

**(51) C07D 451/00, A61K 31/00, A61P 11/00**

**(11) E 23179**

(96) 06777919.9, 24.7.2006

(97) 1910354, 9.11.2016

(31) 102005035112

(32) 27.7.2005

(33) DE

(73) Boehringer Ingelheim Pharma GmbH & Co. KG, Ingelheim am Rhein, DE;

(72) BRANDENBURG Joerg, Wiesbaden, DE; PFRENGLE Waldemar, Biberach, DE;

(74) inventa Patentová a známková kancelária s.r.o., Bratislava, SK;

(86) PCT/EP2006/064559

(87) WO 2007/012626

**(54) Nový spôsob výroby solí tiotropia**

**(51) C07D 471/00, A61K 31/00, A61P 29/00, A61P 37/00**

**(11) E 23068**

(96) 12748028.3, 15.8.2012

(97) 2744809, 12.10.2016

(31) 201114103

(32) 17.8.2011

(33) GB

(73) GlaxoSmithKline LLC, Wilmington DE 19808, US;

(72) DEMONT Emmanuel Hubert, Stevenage Hertfordshire SG1 2NY, GB; JONES Katherine Louise, Stevenage Hertfordshire SG1 2NY, GB; WATSON Robert J, Stevenage Hertfordshire SG1 2NY, GB;

(74) MAJLINGOVÁ & PARTNERS, s.r.o., Bratislava, SK;

(86) PCT/EP2012/065918

(87) WO 2013/024104

**(54) 4-(8-Metoxo-1-((1-metoxopropán-2-yl)-2-(tetrahydro-2H-pyrán-4-yl)-1H-imidazo[4,5-c]chinolin-7-yl)-3,5-dimetylizoxazol a jeho použitie ako inhibítora bromodomény**

**(51) C07D 471/00, A61K 31/00, A61P 11/00, C07D 401/00, C07D 403/00, C07D 519/00**

**(11) E 23198**

(96) 12809140.2, 5.12.2012

(97) 2788349, 26.10.2016

(31) 11192871, 12187931

(32) 9.12.2011, 10.10.2012

(33) EP, EP

(73) Chiesi Farmaceutici S.p.A., Parma, IT;

(72) VAN NIEL Monique Bodil, Parma, IT; RAY Nicholas Charles, Parma, IT; ALCARAZ Lilian, Parma, IT; PANCHAL Terry Aaron, Parma, IT; JENNINGS Andrew Stephen Robert, Parma, IT; ARMANI Elisabetta, Parma, IT; CRIDLAND Andrew Peter, Parma, IT; HURLEY Christopher, Parma, IT;

(74) FAJNOR IP s. r. o., Bratislava, SK;

(86) PCT/EP2012/074446

(87) WO 2013/083604

**(54) Inhibítory kinázy**

(51) C07D 471/00, C07D 487/00, A61K 31/00, A61P 17/00, A61P 35/00, A61P 37/00

(11) E 23235

(96) 11152730.5, 12.12.2006

(97) 2455382, 26.10.2016

(31) 749905 P, 810231 P, 850625 P, 856872 P, 859404 P

(32) 13.12.2005, 2.6.2006, 10.10.2006, 3.11.2006, 16.11.2006

(33) US, US, US, US, US

(62) 06839328.9

(73) Incyte Holdings Corporation, Wilmington, DE 19803, US;

(72) Rodgers James D., Landenberg, PA 19350, US; Shepard Stacey, Voorhees, NJ 08043, US; Maduskuie Thomas P., Wilmington, DE 19803, US; Wang Haisheng, Hockessin, DE 19707, US; Falahatpisheh Nikoo, Wilmington, DE 19810, US; Rafalski Maria, Greenville, DE 19807, US; Arvanitis Argyrios G., Kennett Square, PA 19348, US; Storace Louis, Middletown, DE 19709, US; Jalluri Ravi Kumar, Avondale, PA 19311, US; Fridman Jordan S., Newark, DE 19711, US; Vaddi Krishna, Kennett Square, PA 19348, US;

(74) PATENTSERVIS Bratislava, a. s., Bratislava, SK;

(54) Heteroarylom substituované pyrolo(2,3-b)pyridíny a pyrolo(2,3-b)pyrimidíny ako inhibítory Janus kinázy

(51) C07D 471/00, A61K 31/00

(11) E 23245

(96) 12740581.9, 26.7.2012

(97) 2877467, 2.11.2016

(73) Glaxo Group Limited, Brentford, Middlesex TW8 9GS, GB;

(72) ATKINSON Stephen John, Stevenage, Hertfordshire SG1 2NY, GB; BARKER Michael David, Stevenage, Hertfordshire SG1 2NY, GB; CAMPBELL Matthew, Stevenage Hertfordshire SG1 2NY, GB; DIALLO Hawa, Stevenage, Hertfordshire SG1 2NY, GB; DOUAULT Clement, Stevenage, Hertfordshire SG1 2NY, GB; GARTON Neil Stuart, Stevenage Hertfordshire SG1 2NY, GB; LIDDLE John, Stevenage, Hertfordshire SG1 2NY, GB; SHEPPARD Robert John, Stevenage, Hertfordshire SG1 2NY, GB; WALKER Ann Louise, Stevenage Hertfordshire SG1 2NY, GB; WELLMAN Christopher, Stevenage Hertfordshire SG1 2NY, GB; WILSON David Matthew, Stevenage, Hertfordshire SG1 2NY, GB;

(74) PATENTSERVIS Bratislava, a. s., Bratislava, SK;

(86) PCT/EP2012/064649

(87) WO 2014/015905

(54) 2-(azaindol-2-yl)benzimidazolý ako inhibítory PAD4

(51) C07D 471/00, A61K 31/00, A61P 1/00

(11) E 23062

(96) 11728491.9, 17.6.2011

(97) 2582701, 2.11.2016

(31) 356096 P

(32) 18.6.2010

(33) US

(73) Altos Therapeutics, LLC, Los Altos, California 94022, US;

(72) LUEHR Gary W., Los Altos, California 94022, US; SUNDARAM Arathi, Los Altos, California 94022, US; JAISHANKAR Priyadarshini, Los Altos, California 94022, US; PAYNE Philip W., Los Altos, California 94022, US; DRUZGALA Pascal, Los Altos, California 94022, US;

(74) Záhurecká Romana, JUDr., Banská Bystrica, SK;

(86) PCT/US2011/040983

(87) WO 2011/160084

(54) Antagonisti D2, spôsoby syntézy a spôsoby využitia

(51) C07D 487/00, A61K 31/00, A61K 45/00, A61P 35/00, A61P 43/00, C07D 519/00

(11) E 22986

(96) 08777358.6, 12.6.2008

(97) 2168966, 28.9.2016

(31) 2007159217, 965918 P

(32) 15.6.2007, 23.8.2007

(33) JP, US

(73) MSD K.K., Tokyo 102-8667, JP;

(72) BAMBAMA Makoto, Tsukuba-shi, Ibaraki 300-2611, JP; FURUYAMA Hidetomo, Tsukuba-shi, Ibaraki 300-2611, JP; NIIYAMA Kenji, Tsukuba-shi, Ibaraki 300-2611, JP; SAKAMOTO Toshihiro, Tsukuba-shi, Ibaraki 300-2611, JP; SUNAMI Satoshi, Tsukuba-shi, Ibaraki 300-2611, JP; TAKAHASHI Keiji, Tsukuba-shi, Ibaraki 300-2611, JP; YAMAMOTO Fuyuki, Tsukuba-shi, Ibaraki 300-2611, JP; YOSHIZUMI Takashi, Tsukuba-shi, Ibaraki 300-2611, JP;

(74) PATENTSERVIS Bratislava, a. s., Bratislava, SK;

(86) PCT/JP2008/061182

(87) WO 2008/153207

(54) Bicykloanilínové deriváty

(51) C07D 487/00, C07D 519/00, A61K 31/00

(11) E 23073

(96) 06847749.6, 18.12.2006

(97) 1966214, 2.11.2016

(31) 752634 P

(32) 21.12.2005

(33) US

(73) Janssen Pharmaceutica, N.V., Beerse, BE;

(72) LU Tianbao, Churchville, PA 18966, US; ALEXANDER Richard, Newark, DE 19711, US; CONNORS Richard W., Harleysville, PA 19438, US; CUMMINGS Maxwell D., Wayne, PA 19087, US; GALEMMO Robert A., Paoli, PA 19301, US; HUFNAGEL Heather Rae, Glenmoore, PA 19343, US; JOHNSON Dana L., Upper Black Eddy, PA 18972, US; KHALIL Ehab, West Chester, PA 19380, US; LEONARD Kristi A., Flourtown, PA 19031, US; MARKOTAN Thomas P., Morgantown, PA 19543, US; MARONEY Anna C., Media, PA 19063, US; SECHLER Jan L., Doylestown, PA 18901, US; TRAVINS Jeremy M., Downingtown, PA 19335, US; TUMAN Robert W., Chalfont, PA 18914, US;

(74) inventa Patentová a známková kancelária s.r.o., Bratislava, SK;

(86) PCT/US2006/048241

(87) WO 2007/075567

(54) Triazolopyridazíny ako modulátory tyrozínkinázy



- (51) **C07D 487/00, A61K 31/00, A61P 3/00**  
 (11) **E 23081**  
 (96) 13712103.4, 14.3.2013  
 (97) 2825542, 14.9.2016  
 (31) 201261612063 P  
 (32) 16.3.2012  
 (33) US  
 (73) Vitae Pharmaceuticals, Inc., Fort Washington, PA 19034, US;  
 (72) DONG Chengguo, Staten Island, NY 10305, US; FAN Yi, Doylestown, PA 18901, US; LEFTHERIS Katerina, San Diego, California 92121, US; LATESTA Stephen, Burlington, NJ 08016, US; SINGH Suresh B., Kendall Park, NJ 08824, US; TICE Colin, Ambler, PA 19002, US; ZHAO Wei, North Potomac, Maryland 20878, US; ZHENG Yajun, Hockessin, DE 19707, US; ZHUANG Linghang, Chalfont, PA 18914, US;  
 (74) Záhurecká Romana, JUDr., Banská Bystrica, SK;  
 (86) PCT/US2013/031250  
 (87) WO 2013/138568  
 (54) **Modulátory receptora pečene X**

- (51) **C07D 487/00, A61K 31/00, A61P 35/00**  
 (11) **E 23104**  
 (96) 13777144.0, 8.8.2013  
 (97) 2882753, 5.10.2016  
 (31) RM20120398  
 (32) 8.8.2012  
 (33) IT  
 (73) BERLIN-CHEMIE AG, Berlin, DE;  
 (72) BONACCORSI Fabrizio, Pisa, IT; CALVANI Federico, Pisa, IT; PASQUI Franco, Pisa, IT;  
 (74) Hörmannová Zuzana, Ing., Bratislava, SK;  
 (86) PCT/IB2013/056497  
 (87) WO 2014/024164  
 (54) **Spôsob prípravy pemetrexedu a jeho lyzínovej soli**

- (51) **C07D 491/00, A61K 31/00, A61P 29/00**  
 (11) **E 23048**  
 (96) 12798311.2, 11.12.2012  
 (97) 2797923, 7.9.2016  
 (31) 11009773  
 (32) 12.12.2011  
 (33) EP  
 (73) Grünenthal GmbH, Aachen, DE;  
 (72) KLUGE Stefan, Riehen, CH; GRUSS Michael, Aachen, DE; SIEBER Andreas, Glis, CH;  
 (74) Hörmannová Zuzana, Ing., Bratislava, SK;  
 (86) PCT/EP2012/075003  
 (87) WO 2013/087590  
 (54) **Tuhé formy (1r,4r)-6'-fluór-N,N-dimetyl-4-fenyl-4'9'-dihydro-3'H-spiro-[cyklohexán-1,1'-pyrano[3,4,b]indol]-4-amin hydrochloridu**

- (51) **C07D 491/00, A61P 31/00, A61K 31/00, C07K 5/00, A61K 38/00**  
 (11) **E 22984**  
 (96) 13739324.5, 2.7.2013  
 (97) 2870160, 28.9.2016  
 (31) 201261667806 P, 201361798524 P  
 (32) 3.7.2012, 15.3.2013  
 (33) US, US

- (73) Gilead Sciences, Inc., Foster City, CA 94404, US;  
 (72) BJORNSON Kyla, Foster City, CA 94404, US; CANALES Eda, Foster City, CA 94404, US; COTTELL Jeromy J., Foster City, CA 94404, US; KARKI Kapil Kumar, Foster City, CA 94404, US; KATANA Ashley Anne, Foster City, CA 94404, US; KATO Darryl, Foster City, CA 94404, US; KOBAYASHI Tetsuya, Foster City, CA 94404, US; LINK John O., Foster City, CA 94404, US; MARTINEZ Ruben, Foster City, CA 94404, US; PHILLIPS Barton W., Foster City, CA 94404, US; PYUN Hyung-jung, Foster City, CA 94404, US; SANGI Michael, Foster City, CA 94404, US; SCHRIER Adam James, Foster City, CA 94404, US; SIEGEL Dustin, Foster City, CA 94404, US; TAYLOR James G., Foster City, CA 94404, US; TRAN Chinh Viet, Foster City, CA 94404, US; TREJO MARTIN Teresa Alejandra, Foster City, CA 94404, US; VIVIAN Randall W., Foster City, CA 94404, US; YANG Zheng-Yu, Foster City, CA 94404, US; ZABLOCKI Jeff, Foster City, CA 94404, US; ZIPFEL Sheila, Foster City, CA 94404, US;  
 (74) PATENTSERVIS Bratislava, a. s., Bratislava, SK;  
 (86) PCT/US2013/049119  
 (87) WO 2014/008285  
 (54) **Inhibitory vírusu hepatitídy C**

- (51) **C07D 498/00, A61K 31/00, A61P 9/00**  
 (11) **E 23140**  
 (96) 13721085.2, 20.3.2013  
 (97) 2855487, 3.8.2016  
 (31) FI20120062  
 (32) 21.3.2012  
 (33) IT  
 (73) Minerva Patents S.A., Luxembourg, LU;  
 (72) GUARNA Antonio, Seravezza, IT; COZZOLINO Federico, Fiesole, IT;  
 (74) ROTT, RŮŽIČKA & GUTTMANN, Bratislava, SK;  
 (86) PCT/IB2013/052205  
 (87) WO 2013/140348  
 (54) **Zlúčeniny na liečbu ochorení súvisiacich s ischemiou-reperfúziou**

- (51) **C07D 513/00, A61K 31/00, A61P 19/00, A61P 25/00, A61P 35/00**  
 (11) **E 23144**  
 (96) 12806043.1, 18.12.2012  
 (97) 2794618, 16.11.2016  
 (31) 11306711  
 (32) 20.12.2011  
 (33) EP  
 (73) SANOFI, Paris, FR;  
 (72) SZILLAT Hauke, Frankfurt am Main, DE; LEEUW Thomas, Frankfurt am Main, DE; LORENZ Martin, Frankfurt am Main, DE;  
 (74) inventa Patentová a známková kancelária s.r.o., Bratislava, SK;  
 (86) PCT/EP2012/075932  
 (87) WO 2013/092574  
 (54) **Izotiazolopyridín-2-karboxamidy a ich použitie ako farmaceutik**

**(51) C07F 9/00, C07D 473/00, C07F 7/00**  
**(11) E 23173**  
 (96) 11829283.8, 29.9.2011  
 (97) 2623507, 2.11.2016  
 (31) 2010220865  
 (32) 30.9.2010  
 (33) JP  
 (73) Nippon Shinyaku Co., Ltd., Kyoto 601-8550, JP;  
 (72) UEDA Toshihiro, Tsukuba-shi Ibaraki 305-0003, JP;  
 (74) Hörmannová Zuzana, Ing., Bratislava, SK;  
 (86) PCT/JP2011/072407  
 (87) WO 2012/043730

**(54) Deriváty morfolínových nukleových kyselín**

**(51) C07K 1/00, C07K 17/00, C07K 14/00, C12N 15/00, A61K 38/00**  
**(11) E 23212**  
 (96) 10739085.8, 3.2.2010  
 (97) 2393828, 12.10.2016  
 (31) US 236493 P, US 185112 P, US 149669 P, US 280955 P, US 243707 P, US 281109 P, US 268193 P, US 280956 P, US 236836 P, US 245490 P  
 (32) 24.8.2009, 8.6.2009, 3.2.2009, 10.11.2009, 18.9.2009, 12.11.2009, 8.6.2009, 10.11.2009, 25.8.2009, 24.9.2009  
 (33) US, US, US, US, US, US, US, US, US  
 (73) Amunix Operating Inc., Mountain View, CA 94043, US;  
 (72) SCHELLENBERGER Volker, Palo Alto, CA 94303, US; SILVERMAN Joshua, Sunnyvale, CA 94087, US; WANG Chia-wei, Milipitas, CA 95035, US; SPINK Benjamin, San Carlos, CA 94070, US; STEMMER Willem P., Los Gatos, CA 95051, US; GEETHING Nathan, Santa Clara, CA 95054, US; TO Wayne, Fremont, CA 94555, US; CLELAND Jeffrey L., San Carlos, CA 94070, US;  
 (74) MAJLINGOVA & PARTNERS, s.r.o., Bratislava, SK;  
 (86) PCT/US2010/023106  
 (87) WO 2010/091122

**(54) Predĺžené rekombinantné polypeptidy a kompozície, ktoré ich obsahujú**

**(51) C07K 7/00**  
**(11) E 23078**  
 (96) 11776156.9, 26.10.2011  
 (97) 2632934, 30.11.2016  
 (31) 10189011  
 (32) 27.10.2010  
 (33) EP  
 (73) Ferring B.V., Hoofddorp, NL;  
 (72) KALITA Dipak, Andhra Pradesh 500076, IN; LAYEK Mohosin, Burdwan West Bengal 713101, IN; RAO Atmakuri Venkata Dhanunjaya, Andhra Pradesh, IN; POTULA Venkat Aravinda, Andhra Pradesh 500062, IN; GAJARE Vikas, Andhra Pradesh 500049, IN; BALAKUMARAN Kesavan, Andhra Pradesh 500049, IN; NILSSON Anders, 226 50 Lund, SE; JIANG Guangcheng, San Diego, California 92130, US;  
 (74) Hörmannová Zuzana, Ing., Bratislava, SK;  
 (86) PCT/EP2011/068733  
 (87) WO 2012/055903

**(54) Spôsob výroby degarelixu a jeho intermediátov**

**(51) C07K 14/00, C12N 15/00, A61K 39/00**  
**(11) E 23228**  
 (96) 08709258.1, 28.2.2008  
 (97) 2137210, 19.10.2016  
 (31) 892714 P  
 (32) 2.3.2007  
 (33) US  
 (73) GlaxoSmithKline Biologicals SA, Rixensart, BE;  
 (72) VOSS Gerald Hermann, Rixensart, BE;  
 (74) MAJLINGOVA & PARTNERS, s.r.o., Bratislava, SK;  
 (86) PCT/EP2008/052448  
 (87) WO 2008/107370

**(54) Nový spôsob a kompozície**

**(51) C07K 14/00, A61K 39/00**  
**(11) E 23041**  
 (96) 11700859.9, 27.1.2011  
 (97) 2528621, 21.9.2016  
 (31) 298710 P  
 (32) 27.1.2010  
 (33) US  
 (73) GlaxoSmithKline Biologicals S.A., Rixensart, BE; Glaxo Group Limited, Brentford, Middlesex TW8 9GS, GB;  
 (72) BLAIS Normand, Laval, Quebec H7V 3S8, CA; BROWN James, Collegeville, Pennsylvania 19426, US; GELINAS Anne-Marie, Laval, Quebec H7V 3S8, CA; METTENS Pascal, Rixensart, BE; MURPHY Dennis, Collegeville, Pennsylvania 19426, US;  
 (74) MAJLINGOVA & PARTNERS, s.r.o., Bratislava, SK;  
 (86) PCT/EP2011/051158  
 (87) WO 2011/092253

**(54) Modifikované tuberkulózne antigény**

**(51) C07K 14/00, C12N 15/00, A61K 38/00**  
**(11) E 23142**  
 (96) 10720803.5, 19.5.2010  
 (97) 2432802, 2.11.2016  
 (31) 0908613  
 (32) 20.5.2009  
 (33) GB  
 (73) Immunocore Ltd., Abingdon OX14 4RY, Oxfordshire, GB;  
 (72) JAKOBSEN Bent Karsten, Abingdon, Oxfordshire OX14 4RX, GB; VUIDEPOT Annelise Brigitte, Abingdon, Oxfordshire OX14 4RX, GB; LI Yi, Abingdon, OX14 4RX Oxfordshire, GB;  
 (74) inventa Patentová a známková kancelária s.r.o., Bratislava, SK;  
 (86) PCT/GB2010/000988  
 (87) WO 2010/133828

**(54) Bifunkčné polypeptidy**

**(51) C07K 14/00, C12N 15/00, A61K 38/00, A61P 37/00, A61P 31/00**  
**(11) E 23024**  
 (96) 10008612.3, 29.3.2006  
 (97) 2275441, 24.8.2016  
 (31) 0506760, 0516487  
 (32) 1.4.2005, 10.8.2005  
 (33) GB, GB

- (62) 06726555.3  
 (73) Immunocore Ltd., Milton Park, Abingdon OX14 4RY Oxfordshire, GB; Adaptimmune Limited, Milton Park, Abingdon OX14 4RY Oxfordshire, GB;  
 (72) Jakobsen Bent Karsten, Abingdon Oxford OX14 4RX, GB; Molloy Peter Eamon, Abingdon, Oxford OX14 4RX, GB; Li Yi, Abingdon, Oxford OX14 4RX, GB; Dunn Steven Mark, Abingdon Oxford OX14 4RX, GB;  
 (74) inventa Patentová a známková kancelária s.r.o., Bratislava, SK;  
**(54) T bunkové receptory s vysokou afinitou voči HIV**

**(51) C07K 16/00, A61K 39/00, A61K 9/00****(11) E 23193**

- (96) 08781323.4, 3.7.2008  
 (97) 2170388, 12.10.2016  
 (31) 948220 P  
 (32) 6.7.2007  
 (33) US  
 (73) Novartis AG, Basel, CH;  
 (72) BRISBANE Charlene E., King of Prussia, PA, US; KETKAR Amol Sharad, King of Prussia, PA, US; LASHMAR Ulla Tove, Harlow, Essex CM19 5AW, GB;  
 (74) inventa Patentová a známková kancelária s.r.o., Bratislava, SK;  
 (86) PCT/US2008/069125  
 (87) WO 2009/009407  
**(54) Formulácie protilátky anti-CD20**

**(51) C07K 16/00****(11) E 23134**

- (96) 10782561.4, 26.11.2010  
 (97) 2504362, 23.11.2016  
 (31) 09014745, 264696 P  
 (32) 26.11.2009, 26.11.2009  
 (33) EP, US  
 (73) InflaRx GmbH, Jena, DE;  
 (72) GUO Renfeng, Ann Arbor MI 48103, US; RIEDEMANN Niels Christoph, Jena, DE; LI Yan, Beijing, CN; SHEN Beifen, Beijing, CN;  
 (74) ŽOVICOVÁ & ŽOVIC IP, s.r.o., Bratislava, SK;  
 (86) PCT/EP2010/007197  
 (87) WO 2011/063980  
**(54) Vázbové podiely anti-C5a s vysokou blokovačou aktivitou**

**(51) C07K 16/00, A61P 29/00, A61P 37/00****(11) E 23146**

- (96) 15710396.1, 6.3.2015  
 (97) 2970455, 17.8.2016  
 (31) 201461949932 P  
 (32) 7.3.2014  
 (33) US  
 (73) Alexion Pharmaceuticals, Inc., Cheshire, CT 06410, US;  
 (72) ANDRIEN Bruce A., Jr., Guilford, CT 06437, US; SHERIDAN Douglas L., Branford, CT 06405, US; TAMBURINI Paul P., Kensington, CT 06037, US; WANG Yi, Woodbridge, CT 06525, US;  
 (74) Bušová Eva, JUDr., Bratislava, SK;  
 (86) PCT/US2015/019225  
 (87) WO 2015/134894  
**(54) Anti-C5 protilátky s vylepšenou farmakokinetikou**

**(51) C07K 16/00****(11) E 23074**

- (96) 11701735.0, 28.1.2011  
 (97) 2528945, 26.10.2016  
 (31) 299801 P, 361687 P, 388697 P  
 (32) 29.1.2010, 6.7.2010, 1.10.2010  
 (33) US, US, US  
 (73) Regeneron Pharmaceuticals, Inc., Tarrytown, NY 10591, US;  
 (72) SKOKOS Dimitris, Tarrytown, NY 10591, US;  
 (74) MAJLINGOVÁ & PARTNERS, s.r.o., Bratislava, SK;  
 (86) PCT/US2011/022817  
 (87) WO 2011/094467  
**(54) Spôsob liečenia diabetu s DLL4 antagonistami**

**(51) C07K 16/00, A61K 39/00****(11) E 23183**

- (96) 06841112.3, 21.12.2006  
 (97) 1976880, 6.7.2016  
 (31) 05028064, 751963 P, 780861 P  
 (32) 21.12.2005, 21.12.2005, 10.3.2006  
 (33) EP, US, US  
 (73) Amgen Research (Munich) GmbH, München, DE;  
 (72) LUTTERBÜSE Ralf, Neuried, DE; MAYER Petra, München, DE; SCHALLER Evelyne, Sauerlach, DE; RAU Doris, Unterhaching, DE; MANGOLD Susanne, München, DE; KUFER Peter, Moosburg, DE; MURR Alexander, München, DE; WISSINGER Monika, Gilching, DE; RAUM Tobias, München, DE;  
 (74) inventa Patentová a známková kancelária s.r.o., Bratislava, SK;  
 (86) PCT/EP2006/012425  
 (87) WO 2007/071426  
**(54) Farmaceutické kompozície s rezistenciou na rozpustný CEA**

**(51) C07K 16/00****(11) E 23236**

- (96) 07763514.2, 8.2.2007  
 (97) 1981909, 12.10.2016  
 (31) 771251 P, 774500 P  
 (32) 8.2.2006, 17.2.2006  
 (33) US, US  
 (73) Morphotek, Inc., Exton, PA 19341, US;  
 (72) SASS Philip M., Audubon, PA 19403, US; NICOLAIDES Nicholas C., Garnett Valley, PA 19061, US; GRASSO Luigi, Bryn Mawr, PA 19010, US; LI Jian, Fort Washington, PA 19034, US; CHAO Qimin, Havertown, PA 19083, US; ROUTHIER Eric, Glen Mills, PA 19342, US; EBEL Wolfgang, Philadelphia, PA 19119, US;  
 (74) PATENTSERVIS Bratislava, a. s., Bratislava, SK;  
 (86) PCT/US2007/061874  
 (87) WO 2007/092939  
**(54) Antigénne GM-CSF peptidy a protilátky proti GM-CSF**

**(51) C07K 16/00, A61P 35/00, A61K 39/00****(11) E 23054**

(96) 11191771.2, 25.5.2006

(97) 2460831, 19.10.2016

(31) 685149 P

(32) 27.5.2005

(33) US

(62) 06760258.1

(73) Biogen MA Inc., Cambridge, MA 02142, US;

(72) Burkly Linda C., Monument Beach, MA, US; Garber Stark Ellen A., Cambridge, Massachusetts, US; Lugovskoy Alexey, Woburn, Massachusetts, US;

(74) Záhurecká Romana, JUDr., Banská Bystrica, SK;

**(54) Profilátky viažuce tweak****(51) C07K 16/00, A61K 39/00, A61P 35/00, A61P 5/00****(11) E 23251**

(96) 10782255.3, 18.11.2010

(97) 2510006, 9.11.2016

(31) 09075546

(32) 10.12.2009

(33) EP

(73) Bayer Intellectual Property GmbH, Monheim, DE;

(72) OTTO Christiane, Berlin, DE; WOLF Siegmund, Berlin, DE; FREIBERG Christoph, Wuppertal, DE; HARRENGA Axel, Wuppertal, DE; GREVEN Simone, Domagen, DE; TRAUTWEIN Mark, Wülfrath, DE; BRUDER Sandra, Leverkusen, DE; EICKER Andrea, Mönchengladbach, DE; WILMEN Andreas, Köln, DE;

(74) inventa Patentová a známková kancelária s.r.o., Bratislava, SK;

(86) PCT/EP2010/067742

(87) WO 2011/069795

**(54) Neutralizujúce profilátky proti prolaktínovému receptoru a ich terapeutické použitie****(51) C08B 30/00, C12P 19/00****(11) E 23099**

(96) 13747944.0, 7.8.2013

(97) 2785746, 12.10.2016

(31) 12005775

(32) 9.8.2012

(33) EP

(73) Cargill, Incorporated, Wayzata, Minnesota 55391, US;

(72) DEREZ Frank, Sint-Pieters-Leeuw, BE; DE SA-DELEER Jos Willy Ghislain Corneel, Holsbeek, BE; KETSMAN Joost, Oudenaarde, BE; NATALONI Luigi, Bologna, IT;

(74) Hörmann Tomáš, Ing., Bratislava, SK;

(86) PCT/US2013/053929

(87) WO 2014/025872

**(54) Spôsob skvapačného škrobu****(51) C08G 63/00****(11) E 23242**

(96) 05004945.1, 7.3.2005

(97) 1574540, 11.1.2017

(31) 796238

(32) 9.3.2004

(33) US

(73) GRUPO PETROTEMEX, S.A. DE C.V., San Pedro Garza Garcia, Nuevo Leon 66265, MX;

(72) Jernigan Mary Therese, Kingsport, Tennessee 37663, US; Ekart Michael Paul, Kingsport, Tennessee 37660, US; Bonner Richard Gill, Kingsport, Tennessee 37664, US;

(74) Záhurecká Romana, JUDr., Banská Bystrica, SK;

**(54) Fáza taveniny polyméru polyesteru s vysokou vnútornou viskozitou katalyzovaná zlúčeniami obsahujúcimi antimón****(51) C08J 9/00****(11) E 23072**

(96) 10161395.8, 29.4.2010

(97) 2383309, 23.11.2016

(73) Armacell Enterprise GmbH &amp; Co. KG, Schönefeld OT Waltersdorf, DE;

(72) Meller Mika, Jarvenpaa, FI; Li Jie, 4800 Zofingen, CH; Dolega Justyna, Wroclaw, PL; Gräter Horst, Münster, DE;

(74) ROTT, RŮŽIČKA &amp; GUTTMANN, Bratislava, SK;

**(54) Pórovitý polyester vyrobený z recyklovaných vložiek a použitie výrobkov z neho vyrobených****(51) C08J 9/00, C08L 27/00, C08L 11/00****(11) E 23190**

(96) 14188135.9, 8.10.2014

(97) 3006491, 7.12.2016

(73) Armacell Enterprise GmbH &amp; Co. KG, Schönefeld OT Waltersdorf, DE;

(72) Zauner Christoph, Laer, DE; Bettermann Miroslav, Duisburg, DE; Quante Heribert, Marienmünster, DE;

(74) ROTT, RŮŽIČKA &amp; GUTTMANN, Bratislava, SK;

**(54) Pružná izolačná pena s nízkou tvorbou dymu****(51) C08J 9/00, E04C 2/00, B29C 47/00, B29C 44/00****(11) E 23229**

(96) 12170784.8, 5.6.2012

(97) 2671911, 12.10.2016

(73) Armacell Enterprise GmbH &amp; Co. KG, Schönefeld OT Waltersdorf, DE;

(72) Meller Mika, Jarvenpaa, FI; Li Jie, Zofingen, CH; Dolega Justyna, Wroclaw, PL;

(74) ROTT, RŮŽIČKA &amp; GUTTMANN, Bratislava, SK;

**(54) Penový materiál s veľmi nízkou tepelnou vodivosťou a spôsob výroby tohto penového materiálu****(51) C08K 5/00****(11) E 23168**

(96) 11159529.4, 24.3.2011

(97) 2395047, 14.9.2016

(31) MC20100053

(32) 16.4.2010

(33) IT

(73) Tecnofilm S.p.A., Sant'Elpidio a Mare (FM), IT;

(72) Cardinali Bruno, FERMO (FM), IT;

(74) PATENTSERVIS Bratislava, a. s., Bratislava, SK;

**(54) Biodegradovateľné polyméry**

- (51) **C08L 69/00, H04N 5/00**  
 (11) **E 23040**  
 (96) 13199059.0, 20.12.2013  
 (97) 2749601, 6.4.2016  
 (31) 20120157669  
 (32) 28.12.2012  
 (33) KR  
 (73) Lotte Advanced Materials Co., Ltd., Yeosu-si, Jeollanam-do, KR;  
 (72) Lee Jo Won, Gyeonggi-do, KR; Chin Kyuon Sik, Gyeonggi-do, KR; Kim Ji Yea, Gyeonggi-do, KR; Park Sang Ki, Gyeonggi-do, KR; Shin Seung Shik, Gyeonggi-do, KR;  
 (74) Bušová Eva, JUDr., Bratislava, SK;  
 (54) **Kryt televízora a spôsob jeho výroby**

- (51) **C09C 1/00, C01F 11/00, C09D 7/00, C08K 3/00, D21H 17/00, D21H 19/00**  
 (11) **E 22995**  
 (96) 09786092.8, 4.8.2009  
 (97) 2318464, 28.9.2016  
 (31) 08014443, 100319 P  
 (32) 13.8.2008, 26.9.2008  
 (33) EP, US  
 (73) Omya International AG, Oftringen, CH;  
 (72) GANE Patrick Arthur Charles, Rothrist, CH; BURRI Matthias, Rothrist, CH; POHL Michael, Villach, AT;  
 (74) ROTT, RŮŽIČKA & GUTTMANN, Bratislava, SK;  
 (86) PCT/IB2009/006431  
 (87) WO 2010/018432  
 (54) **Spôsob prípravy vyzrážaného uhličitanu vápenatého, ktorý začleňuje nízku dávku polyméru obsahujúceho akrylát a/alebo maleinát**

- (51) **C10G 15/00, B01J 19/00, C02F 1/00, B01F 7/00**  
 (11) **E 23167**  
 (96) 14003647.6, 14.4.2011  
 (97) 2843029, 21.9.2016  
 (31) 5972010, 5962010  
 (32) 14.4.2010, 14.4.2010  
 (33) AT, AT  
 (62) 11716459.0  
 (73) Pristec Ag, Vienna, AT;  
 (72) Delgado Castillo Jose Miguel, Madrid, ES; Veneciano Rivera Anibal Luis, Vienna, AT; Nürk Rüdiger Uwe, Vienna, AT; Chernikov Fedor, Moscow, RU;  
 (74) Bachratá Magdaléna, Mgr., Bratislava, SK;  
 (54) **Spôsob nastavenia prevádzkového bodu generátora tlakových vlín na spracovanie kvapaliny**

- (51) **C10L 1/00, C10L 10/00**  
 (11) **E 23156**  
 (96) 08872789.6, 23.12.2008  
 (97) 2238225, 14.12.2016  
 (31) 0709168  
 (32) 28.12.2007  
 (33) FR  
 (73) TOTAL MARKETING SERVICES, Puteaux, FR;  
 (72) CHEVROT Erwan, TERNAY, FR; DALIX Laurent, Saint Just Chaleysin, FR; TORT Frédéric, Brignais, FR;

- (74) Hörmannová Zuzana, Ing., Bratislava, SK;  
 (86) PCT/FR2008/001817  
 (87) WO 2009/106744  
 (54) **Terpolymér etylén / vinyl-acetát / nenasýtené estery ako aditívum vylepšujúce odolnosť kvapalných uhlíkovodíkov proti chladu**

- (51) **C12N 1/00, C12P 7/00, A23C 9/00, C12R 1/00**  
 (11) **E 23170**  
 (96) 11808199.1, 20.12.2011  
 (97) 2655598, 23.11.2016  
 (31) 10195848  
 (32) 20.12.2010  
 (33) EP  
 (73) Nestec S.A., Vevey, CH;  
 (72) BRAUN Marcel, Konolfingen, CH;  
 (74) FAJNOR IP s. r. o., Bratislava, SK;  
 (86) PCT/EP2011/073490  
 (87) WO 2012/085010  
 (54) **Modulovanie chuti biospracovaním použitím bakteriálnych kmeňov vytvárajúcich smotanovú chuť**

- (51) **C12N 1/00, C12N 15/00, A01H 1/00**  
 (11) **E 23202**  
 (96) 13160763.2, 7.12.2007  
 (97) 2610334, 26.10.2016  
 (31) 873602 P  
 (32) 7.12.2006  
 (33) US  
 (62) 07869044.3  
 (73) Dow AgroSciences LLC, Indianapolis IN 46268-1054, US;  
 (72) Lira Justin M., Fishers, IN 46038, US; Wright Terry R., Westfield, IN 46074, US; Russell Sean M., Indianapolis, IN 46260, US; Merlo Donald J., Carmel, IN 46032, US; Webb Steven Robert, Westfield, IN 46074, US; Arnold Nicole L., Carmel, IN 46032, US; Robinson Andrew E., Indianapolis, IN 46268, US; Smith Kelley A., Lebanon, IN 46052, US;  
 (74) PATENTSERVIS Bratislava, a. s., Bratislava, SK;  
 (54) **Nové selektovateľné markerové gény**

- (51) **C12N 15/00, A61K 31/00, A61K 39/00, C07H 21/00**  
 (11) **E 23050**  
 (96) 03788643.9, 19.8.2003  
 (97) 1538904, 27.7.2016  
 (31) 404479 P, 404820 P, 429701 P, 447377 P  
 (32) 19.8.2002, 19.8.2002, 27.11.2002, 14.2.2003  
 (33) US, US, US, US  
 (73) Coley Pharmaceutical Group, Inc., New York, NY 10017-5755, US; Coley Pharmaceutical GmbH, Düsseldorf, DE;  
 (72) KRIEG Arthur M., Wellesley, MA 02481, US; SAMULOWITZ Ulrike, Langenfeld, DE; VOLLMER Joerg, Duesseldorf, DE; UHLMANN Eugen, Glashuetten, DE; JURK Marion, Dornagel, DE; LIPFORD Grayson, Watertown, MA 02472, US; RANKIN Robert, MD Hemmen, NL;  
 (74) Bušová Eva, JUDr., Bratislava, SK;  
 (86) PCT/US2003/025935  
 (87) WO 2004/016805  
 (54) **Imunostimulačné nukleové kyseliny**

- (51) C12N 15/00, C12N 9/00, C12P 13/00  
 (11) E 23204  
 (96) 08162381.1, 14.8.2008  
 (97) 2036979, 26.10.2016  
 (31) 102007044134  
 (32) 15.9.2007  
 (33) DE  
 (73) Evonik Degussa GmbH, Essen, DE;  
 (72) Rieping Mechthild, Dr., Bielefeld, DE; Kreuzer Caroline, Oerlinghausen, DE;  
 (74) inventa Patentová a známková kancelária s. r. o., Bratislava, SK;  
 (54) Spôsob výroby L-aminokyselín použitím vylepšených kmeňov z čeľade Enterobacteriaceae

- (51) C12Q 1/00  
 (11) E 22991  
 (96) 10754882.8, 14.9.2010  
 (97) 2480682, 31.8.2016  
 (31) AN20090064  
 (32) 21.9.2009  
 (33) IT  
 (73) Liofilchem S.r.l., Roseto Degli Abruzzi (TE), IT;  
 (72) BROCCO Silvio, Roseto Degli Abruzzi (TE), IT;  
 (74) Brichtová Tatiana, JUDr., Bratislava, SK;  
 (86) PCT/EP2010/005644  
 (87) WO 2011/032683  
 (54) Papierový prúžok na určenie minimálnych inhibičných koncentrácií antibiotík

- (51) C22C 38/00, B21D 22/00, C21D 1/00, C21D 9/00  
 (11) E 23203  
 (96) 12797579.5, 8.6.2012  
 (97) 2719788, 2.11.2016  
 (31) 2011130635, 2011208032  
 (32) 10.6.2011, 22.9.2011  
 (33) JP, JP  
 (73) Kabushiki Kaisha Kobe Seiko Sho, Hyogo 651-8585, JP;  
 (72) NAITOU Junya, Hyogo 6512271, JP; MURAKAMI Toshio, Hyogo 6512271, JP; IKEDA Shushi, Aichi 4510045, JP; OKITA Keisuke, Hyogo 6512271, JP;  
 (74) inventa Patentová a známková kancelária s. r. o., Bratislava, SK;  
 (86) PCT/JP2012/064851  
 (87) WO 2012/169640  
 (54) Produkt lisovaný za tepla a spôsob jeho výroby

- (51) C23C 22/00, C09D 5/00  
 (11) E 23039  
 (96) 09743345.2, 1.5.2009  
 (97) 2329058, 5.10.2016  
 (31) 116513  
 (32) 7.5.2008  
 (33) US  
 (73) BULK CHEMICALS, INC., Reading, PA 19605, US;  
 (72) CHURCH Richard J., Myerstown, PA 17067-3167, US;  
 (74) ROTT, RŮŽIČKA & GUTTMANN, Bratislava, SK;

- (86) PCT/US2009/042558  
 (87) WO 2009/137358  
 (54) Spôsob a kompozícia na ošetrovanie kovových povrchov pomocou zlúčenín trojmocného chrómu

- (51) C23C 22/00  
 (11) E 23015  
 (96) 08158533.3, 19.6.2008  
 (97) 2009144, 5.10.2016  
 (31) MI20071244  
 (32) 21.6.2007  
 (33) IT  
 (73) Dexter Italia S.r.l., Casale Litta, IT;  
 (72) Caldana Mauro, Cinisello Balsamo (MI), IT; Bianchi Marco, Milano, IT; Damiani Matteo, Trecate (NO), IT;  
 (74) inventa Patentová a známková kancelária s.r.o., Bratislava, SK;  
 (54) Multikovový spôsob fosfatácie zahrnujúci aktívnu predúpravu

- (51) D04H 1/00, B32B 5/00, A41D 31/00  
 (11) E 23216  
 (96) 13181228.1, 16.10.2009  
 (97) 2682013, 10.8.2016  
 (31) 08166905, 106174 P  
 (32) 17.10.2008, 17.10.2008  
 (33) EP, US  
 (62) 09737407.8  
 (73) Norafin Industries (Germany) GmbH, Mildenau, DE;  
 (72) Smith Stuart, Hendersonville, NC North Carolina 28791, US; Jolly Marc, Mildenau, DE; Hattum Jos Van, Largetzen, FR; Lang André, Sehmatal-Cranzahl, DE; Sorenson Bettina Balslev, Silkeborg, DK;  
 (74) PATENTSERVIS Bratislava, a. s., Bratislava, SK;  
 (54) Ochrana proti elektrickému oblúku, netkaná textília s viacnásobným využitím

- (51) D06P 5/00, A43B 13/00, B29D 35/00  
 (11) E 23147  
 (96) 14156215.7, 21.2.2014  
 (97) 2910677, 25.5.2016  
 (73) Spannrüt GmbH, 63801 Kleinostheim, DE;  
 (72) Katzer Roland, Kleinostheim, DE;  
 (74) Bušová Eva, JUDr., Bratislava, SK;  
 (54) Potlačené predliatky vložiek do topánok z penového plastického materiálu

- (51) D21C 9/00  
 (11) E 23151  
 (96) 13718608.6, 3.4.2013  
 (97) 2834407, 15.6.2016  
 (31) 20125378  
 (32) 3.4.2012  
 (33) FI  
 (73) KEMIRA OYJ, Helsinki, FI; Andritz Oy, Helsinki, FI; UPM-Kymmene Corporation, 00100 Helsinki, FI; Stora Enso Oyj, Helsinki, FI; Metsä Fibre Oy, Metsä, FI;  
 (72) VUORINEN Tapani, Espoo, FI; JÄÄSKELÄINEN Anna-Stiina, Espoo, FI; LINDBERG Andreas, Helsinki, FI;

- (74) ROTT, RŮŽIČKA & GUTTMANN, Bratislava, SK;  
 (86) PCT/FI2013/050360  
 (87) WO 2013/150184  
**(54) Spôsob bielenia buničiny**

- (51) D21H 17/00**  
**(11) E 23083**  
 (96) 08172278.7, 20.12.2004  
 (97) 2037041, 28.9.2016  
 (31) 03445149  
 (32) 22.12.2003  
 (33) EP  
 (62) 04809143.3  
 (73) Akzo Nobel Chemicals International B.V., Arnhem, NL;  
 (72) Horst van der Peter Marten, ARNHEM, NL; Sanne Erik, MÖLNDAL, SE; Andersson Kjell Rune, GÖTEBORG, SE; Garcia-Lindgren Cherryleen, DOMSJÖ, SE; Wallberg Marie-Louise, DOMSJÖ, SE; Wännström Sune, DOMSJÖ, SE;  
 (74) ROTT, RŮŽIČKA & GUTTMANN, Bratislava, SK;  
**(54) Plnivo pre spôsob výroby papiera**

- (51) E03F 3/00**  
**(11) E 23195**  
 (96) 08785309.9, 1.8.2008  
 (97) 2188459, 12.10.2016  
 (31) 102007038968  
 (32) 17.8.2007  
 (33) DE  
 (73) ACO SEVERIN AHLMANN GMBH & CO. KG, Rendsburg, DE;  
 (72) STOLTENBERG Arne, Büdelsdorf, DE; CANNEY James, Bedford Bedfordshire MK40 3UB, GB;  
 (74) inventa Patentová a známková kancelária s.r.o., Bratislava, SK;  
 (86) PCT/EP2008/006375  
 (87) WO 2009/024255  
**(54) Odvodňovací kanál**

- (51) E04B 1/00, E04B 2/00, E04C 3/00**  
**(11) E 23023**  
 (96) 10838150.0, 9.12.2010  
 (97) 2513384, 21.9.2016  
 (31) 288011 P  
 (32) 18.12.2009  
 (33) US  
 (73) Patco LLC, Arvada, CO 80004, US;  
 (72) VANKER John Louis, Lac du Flambeau, Wisconsin 54538, US; LASTOWSKI Michael J., Centennial, Colorado 80112, US;  
 (74) inventa Patentová a známková kancelária s.r.o., Bratislava, SK;  
 (86) PCT/US2010/059725  
 (87) WO 2011/075394  
**(54) Panelizovaný stavebný systém pre stavebnú konštrukciu**

- (51) E04B 1/00**  
**(11) E 23059**  
 (96) 14704640.3, 7.2.2014  
 (97) 2954126, 2.11.2016  
 (31) 201302324  
 (32) 11.2.2013  
 (33) GB  
 (73) Beattie Passive Group PLC, Essex CM9 6TS, GB;  
 (72) BEATTIE Ronald Peter, Chedgrave Norfolk NR14 6BH, GB;  
 (74) ŽOVICOVÁ & ŽOVIC IP, s.r.o., Bratislava, SK;  
 (86) PCT/GB2014/050367  
 (87) WO 2014/122471  
**(54) Spôsob izolácie budovy**

- (51) E04B 1/00**  
**(11) E 23014**  
 (96) 10710407.7, 10.3.2010  
 (97) 2406437, 12.10.2016  
 (31) 0904099  
 (32) 10.3.2009  
 (33) GB  
 (73) BPB Limited, Coventry, West Midlands CV3 2TT, GB;  
 (72) FOURNIER David, Breteuil, FR; REHFELD Marc, Ezanville, FR; OZOUF Pascal, Champs Sur Marne, FR;  
 (74) inventa Patentová a známková kancelária s.r.o., Bratislava, SK;  
 (86) PCT/GB2010/050425  
 (87) WO 2010/103322  
**(54) Laminovaný akustický zvukovo izolačný panel**

- (51) E04D 13/00, E04B 1/00**  
**(11) E 23025**  
 (96) 13003611.4, 14.2.2007  
 (97) 2674545, 31.8.2016  
 (31) 10706 U  
 (32) 14.2.2006  
 (33) AT  
 (62) 07450023.2  
 (73) Tiefenthaler Michael, Wien, AT;  
 (72) Tiefenthaler Michael, Wien, AT;  
 (74) Hörmannová Zuzana, Ing., Bratislava, SK;  
**(54) Izolácia z izolačných dosiek so spojom typu pero a drážka po okrajoch**

- (51) E04G 5/00, E04G 21/00**  
**(11) E 23223**  
 (96) 13192171.0, 8.11.2013  
 (97) 2871302, 14.12.2016  
 (73) Safety Solutions Jonsereds AB, Frösön, SE;  
 (72) Cooper Paul, Aspås, SE;  
 (74) ŽOVICOVÁ & ŽOVIC IP, s.r.o., Bratislava, SK;  
**(54) Montážne usporiadanie pre dočasný okrajový ochranný systém**

- (51) E05B 17/00**  
**(11) E 23232**  
 (96) 08844289.2, 21.10.2008  
 (97) 2262964, 26.10.2016  
 (31) 10998407  
 (32) 30.10.2007  
 (33) BG

- (73) "Mauer Locking Systems" EOOD, Varna, BG;  
 (72) KOLEV Kolio Mitev, Varna, BG;  
 (74) Hörmann Tomáš, Ing., Bratislava, SK;  
 (86) PCT/BG2008/000019  
 (87) WO 2009/055881

**(54) Cylindrická vložka zámku**

**(51) E05B 27/00, E05B 19/00**

**(11) E 23189**

- (96) 07000587.1, 12.1.2007  
 (97) 1816288, 2.11.2016  
 (31) 1642006, 12106 U  
 (32) 2.2.2006, 20.2.2006  
 (33) AT, AT  
 (73) EVVA Sicherheitstechnologie GmbH, Wien, AT;  
 (72) Baumhauer Walter, Wien, AT;  
 (74) Záhurecká Romana, JUDr., Banská Bystrica, SK;

**(54) Vložkový zámok a plochý kľúč**

**(51) E05B 29/00**

**(11) E 22998**

- (96) 15159565.9, 14.2.2013  
 (97) 2902569, 28.9.2016  
 (31) 20120050, 20120051, 20120053  
 (32) 16.2.2012, 16.2.2012, 16.2.2012  
 (33) FI, FI, FI  
 (62) 13713932.5  
 (73) Abloy Oy, Joensuu, FI;  
 (72) Uljens Peder, Turku, FI;  
 (74) ROTT, RŮŽIČKA & GUTTMANN, Bratislava, SK;

**(54) Cylindrická zámka s diskovými západkami**

**(51) E05D 3/00, E05D 7/00**

**(11) E 23051**

- (96) 13150862.4, 10.1.2013  
 (97) 2754807, 12.10.2016  
 (73) Bartels Systembeschläge GmbH, Kalletal, DE;  
 (72) Bartels Albert, Lemgo, DE;  
 (74) Hörmannová Zuzana, Ing., Bratislava, SK;

**(54) Skrytý dverný záves**

**(51) E06B 7/00, E06B 3/00**

**(11) E 23163**

- (96) 05006323.9, 23.3.2005  
 (97) 1580395, 2.11.2016  
 (31) 202004004648 U, 202004008644 U  
 (32) 24.3.2004, 27.5.2004  
 (33) DE, DE  
 (73) GUTTMANN AG, Weissenburg, DE;  
 (72) Tober Werner, Langenthalheim, DE; Rauscher Martin, Hohenstein, DE;  
 (74) Holoubková Mária, Ing., Bratislava, SK;

**(54) Konštrukcia dverí alebo okenná konštrukcia s ochrannou lištou proti dažďu**

**(51) F03D 1/00, B66B 19/00, B66C 1/00, B66B 9/00, E04G 21/00, F02C 6/00, E04G 3/00, E04B 1/00, E04G 5/00, E04H 12/00, F16B 35/00, F24H 3/00, F16B 1/00, F03D 13/00**

**(11) E 23085**

- (96) 14180218.1, 18.1.2012  
 (97) 2805909, 12.10.2016  
 (31) 102011003164  
 (32) 26.1.2011  
 (33) DE  
 (62) 12700685.6  
 (73) Wobben Properties GmbH, Aurich, DE;  
 (72) van Ohlen Hermann, Upgant-Schott, DE; Hölscher Norbert, Aurich, DE; Honczek Michael, Ihlow, DE; Kapitzka Jan, Grossefehn, DE; Buck Ralf, Krummhörn, DE;  
 (74) ROTT, RŮŽIČKA & GUTTMANN, Bratislava, SK;

**(54) Ohrievacie zariadenie**

**(51) F04B 35/00**

**(11) E 23106**

- (96) 08867797.6, 29.12.2008  
 (97) 2232071, 19.10.2016  
 (31) PI0704947  
 (32) 28.12.2007  
 (33) BR  
 (73) Whirlpool S.A., São Paulo SP, BR;  
 (72) LILIE Dietmar Erich Bernhard, Joinville - SC, BR; DAINEZ Paulo Sergio, Joinville - SC, BR; FERREIRA Nerian Fernando, Joinville - SC, BR; KNIES Marcelo, Joinville - SC, BR;  
 (74) Holoubková Mária, Ing., Bratislava, SK;  
 (86) PCT/BR2008/000401  
 (87) WO 2009/082800

**(54) Zostava piestu a valca s pohonom lineárnym motorom so systémom rozpoznávania polohy piesta a lineárny motor kompresora**

**(51) F16B 33/00, F16B 43/00, F16B 5/00**

**(11) E 23079**

- (96) 12759034.7, 27.8.2012  
 (97) 2888488, 5.10.2016  
 (73) EJOT Baubefestigungen GmbH, Bad Laasphe, DE;  
 (72) GENS Lothar, Bad Berleburg, DE;  
 (74) ŽOVICOVÁ & ŽOVIC IP, s.r.o., Bratislava, SK;  
 (86) PCT/EP2012/066582  
 (87) WO 2014/032690

**(54) Tesniaci prvok**

**(51) F16F 7/00, D06F 37/00**

**(11) E 22989**

- (96) 10724139.0, 11.5.2010  
 (97) 2569554, 5.10.2016  
 (73) Aksistem Elektromekanik Sanayi ve Ticaret Ltd., Kocaeli 41480, TR;  
 (72) Kanioz Adil, Gebze, Kocaeli, 41480, TR;  
 (74) MAJLINGOVÁ & PARTNERS, s.r.o., Bratislava, SK;  
 (86) PCT/IB2010/052083  
 (87) WO 2011/141770

**(54) Elektromechanický trecí tlmíč**



- (51) F16H 7/00**  
**(11) E 22997**  
 (96) 12180562.6, 15.8.2012  
 (97) 2573423, 28.9.2016  
 (31) 102011053869  
 (32) 22.9.2011  
 (33) DE  
 (73) Muhr und Bender KG, Attendorn, DE;  
 (72) Schauerte Stefan, Attendorn, DE; Pfeifer Simon, Plettenberg, DE; Jud Joachim, Daaden, DE; Jung Manfred, Westerbeurg, DE;  
 (74) Hörmannová Zuzana, Ing., Bratislava, SK;  
**(54) Zariadenie na napínanie remeňa pre remeňový pohon a zostava agregátu so zariadením na napínanie remeňa**

- (51) F16L 13/00**  
**(11) E 23053**  
 (96) 15000618.7, 4.3.2015  
 (97) 2921755, 28.9.2016  
 (31) 102014003849  
 (32) 19.3.2014  
 (33) DE  
 (73) Eugen Riexinger GmbH & Co. KG Plasticconnectingssysteme, Bad Liebenzell, DE;  
 (72) Theobald Marcus, Neuhausen, DE; Knecht Karl, Rickenbach, DE;  
 (74) Bačík Kvetoslav, Ing., Nová Dubnica, SK;  
**(54) Spojka na výrobu lisovaného spoja medzi dvoma rúrami**

- (51) F16L 33/00, F16L 13/00, F16L 19/00, F16L 37/00**  
**(11) E 23246**  
 (96) 13745416.1, 5.8.2013  
 (97) 2893241, 19.10.2016  
 (31) 102012108146  
 (32) 3.9.2012  
 (33) DE  
 (73) Viega Technology GmbH & Co. KG, 57439 Attendorn, DE;  
 (72) HUETTE Andreas, Attendorn, DE; KOSCHIG Bernd, Attendorn, DE; MEISSNER Kai-Michael, Kreuztal, DE; SINOPLU Sudi, Attendorn, DE;  
 (74) Bušová Eva, JUDr., Bratislava, SK;  
 (86) PCT/EP2013/066401  
 (87) WO 2014/032911  
**(54) Fiting, systém s takým fittingom a tesné spojenie s takým fittingom**

- (51) F16P 3/00**  
**(11) E 22994**  
 (96) 15174894.4, 1.7.2015  
 (97) 2966337, 12.10.2016  
 (31) 202014103170 U  
 (32) 10.7.2014  
 (33) DE  
 (73) WEILER Werkzeugmaschinen GmbH, Emskirchen, DE;  
 (72) Wäger Markus, Pommersfelden, DE; Lanzendörfer Christoph, Markt Erlbach, DE; Eckardt Markus, Oberdachstetten, DE;  
 (74) inventa Patentová a známková kancelária s.r.o., Bratislava, SK;  
**(54) Sústruh s druhým ochranným zariadením pre prijímací priestor vretenovej hlavy**

- (51) F21K 9/00, H05B 33/00, F21Y 113/00**  
**(11) E 23118**  
 (96) 12813179.4, 5.12.2012  
 (97) 2788674, 31.8.2016  
 (31) 201113311300  
 (32) 5.12.2011  
 (33) US  
 (73) Biological Illumination, LLC, Satellite Beach, Florida 32937, US; Maxik Fredric S., Indialantic, Florida 32903, US; Bartine David E., Cocoa, Florida 32922, US; Soler Robert R., Cocoa Beach, Florida 32931, US; Grove Eliza Katar, Satellite Beach, Florida 32937, US;  
 (72) MAXIK Fredric S., Indialantic, Florida 32903, US; BARTINE David E., Cocoa, Florida 32922, US; SOLER Robert R., Cocoa Beach, Florida 32931, US; GROVE Eliza Katar, Satellite Beach, Florida 32937, US;  
 (74) Záhurecká Romana, JUDr., Banská Bystrica, SK;  
 (86) PCT/US2012/067916  
 (87) WO 2013/085978  
**(54) Laditeľná LED lampa na výrobu biologicky prispôbeného svetla**

- (51) F23M 5/00**  
**(11) E 22979**  
 (96) 09775765.2, 21.8.2009  
 (97) 2326879, 21.9.2016  
 (31) 13622008  
 (32) 26.8.2008  
 (33) CH  
 (73) Mokesys Ag, Birsfelden, CH;  
 (72) KERN Andreas, Basel, CH; MARTIN Karl-Ulrich, Ludwigsburg, DE;  
 (74) MAJLINGOVÁ & PARTNERS, s.r.o., Bratislava, SK;  
 (86) PCT/CH2009/000277  
 (87) WO 2010/022523  
**(54) Odvetrávaná žiaruvzdorná stena, najmä pre spaľovacu pec**

- (51) F25B 21/00**  
**(11) E 23159**  
 (96) 13724982.7, 7.5.2013  
 (97) 2847524, 2.11.2016  
 (31) 201261643622 P, 201261643625 P, 201261643628 P, 201261643631 P, 201261643635 P, 201261643640 P, 201261643644 P, 201261643646 P, 201261643649 P, 201261716882 P, 201261716885 P, 201261739239 P, 201313836525, 201313867519, 201313867567, 201313867589  
 (32) 7.5.2012, 7.5.2012, 7.5.2012, 7.5.2012, 7.5.2012, 7.5.2012, 7.5.2012, 7.5.2012, 22.10.2012, 22.10.2012, 19.12.2012, 15.3.2013, 22.4.2013, 22.4.2013, 22.4.2013  
 (33) US, US, US, US, US, US, US, US, US, US, US, US, US, US, US, US, US, US, US  
 (73) Phononic Devices, Inc., Durham, North Carolina 27713, US;  
 (72) EDWARDS Jesse W., Cary, NC 27518, US; THERRIEN Robert Joseph, Cary, NC 27519, US; JUENE M. Sean, Raleigh, NC 27613, US; YADAV Abhishek, Raleigh, NC 27613, US; SUMMERS III James Barton, Raleigh, NC 27613, US;

- (74) PATENTSERVIS Bratislava, a. s., Bratislava, SK;  
 (86) PCT/US2013/039943  
 (87) WO 2013/169772  
**(54) Systémy a spôsoby týkajúce sa termoelektrického systému tepelnej výmeny**

- (51) F28D 15/00, G21C 19/00, F28D 21/00**  
**(11) E 23035**  
 (96) 12004845.9, 29.6.2012  
 (97) 2546838, 28.9.2016  
 (31) 102011107000  
 (32) 9.7.2011  
 (33) DE  
 (73) Westinghouse Electric Germany GmbH, Mannheim, DE;  
 (72) Freis Daniel, Mannheim, DE; Sassen Felix, Mannheim, DE; Tietsch Wolfgang, Mannheim, DE;  
 (74) Bušová Eva, JUDr., Bratislava, SK;  
**(54) Chladiaci modul skladovacej nádrže**

- (51) F28F 3/00**  
**(11) E 23007**  
 (96) 12190493.2, 30.10.2012  
 (97) 2728292, 12.10.2016  
 (73) Alfa Laval Corporate AB, Lund, SE;  
 (72) Nilsson Johan, Ronneby, SE; Hedberg Magnus, Hjärup, SE;  
 (74) PATENTSERVIS Bratislava, a. s., Bratislava, SK;  
**(54) Doska na prenos tepla a doskový tepelný výmenník obsahujúci takú dosku na prenos tepla**

- (51) G01J 3/00**  
**(11) E 23057**  
 (96) 05750427.6, 20.5.2005  
 (97) 1756735, 26.10.2016  
 (31) 709659  
 (32) 20.5.2004  
 (33) US  
 (73) Sun Chemical Corporation, Parsippany, NJ 07054, US;  
 (72) RICH Danny, NJ 08690, US;  
 (74) inventa Patentová a známková kancelária s. r. o., Bratislava, SK;  
 (86) PCT/US2005/017662  
 (87) WO 2005/114482  
**(54) Systém a spôsob rozširovania tlačiarenskej farby a vzorcov farbiva**

- (51) G01L 19/00, A61M 1/00**  
**(11) E 23224**  
 (96) 11714997.1, 20.4.2011  
 (97) 2563424, 9.11.2016  
 (31) 10161554  
 (32) 30.4.2010  
 (33) EP  
 (73) Fresenius Medical Care Deutschland GmbH, Bad Homburg v.d.H., DE;  
 (72) FINI Massimo, Mirandola (MO), IT; REITER Reinhold, Crema (CR), IT; DONARINI Luca, Azzano Mella (BS), IT;  
 (74) Zivko Mijatovic and Partners s.r.o., Bratislava, SK;  
 (86) PCT/EP2011/056321  
 (87) WO 2011/134859  
**(54) Membrána pre tlakovú kupolu**

- (51) G01N 33/00**  
**(11) E 23210**  
 (96) 13737451.8, 27.6.2013  
 (97) 2867666, 19.10.2016  
 (31) 1250707  
 (32) 27.6.2012  
 (33) SE  
 (73) Alco Systems Sweden AB, Järfälla, SE;  
 (72) ARIAS Miguel, Hågersten, SE; EVANS Nigel, South Glamorgan, CF63 1QD, GB;  
 (74) PATENTSERVIS Bratislava, a. s., Bratislava, SK;  
 (86) PCT/SE2013/050801  
 (87) WO 2014/003674  
**(54) Kalibračné zariadenie na alkohol v dychu na báze kazety**

- (51) G01R 27/00, H05B 3/00**  
**(11) E 22980**  
 (96) 12759663.3, 23.8.2012  
 (97) 2748620, 21.9.2016  
 (31) 11179117  
 (32) 26.8.2011  
 (33) EP  
 (73) Saint-Gobain Glass France, Courbevoie, FR;  
 (72) REUL Bernhard, Herzogenrath, DE; LISINSKI Susanne, Köln, DE; SCHREIBER Walter, Aachen, DE; LETOCART Philippe, Raeren, BE; SCHLARB Andreas, Wuppertal, DE; SCHALL Günther, Kreuzau, DE; LESMEISTER Lothar, Landgraaf, NL; SCHMALBUCH Klaus, Aachen, DE; WEBER Patrick, Alsdorf, DE;  
 (74) Hörmannová Zuzana, Ing., Bratislava, SK;  
 (86) PCT/EP2012/066382  
 (87) WO 2013/030070  
**(54) Zostavy a spôsob stanovenia kontaktného odporu elektricky vodivých vrstiev**

- (51) G02C 9/00**  
**(11) E 23063**  
 (96) 06787446.1, 18.7.2006  
 (97) 1971896, 2.11.2016  
 (31) 700171 P  
 (32) 18.7.2005  
 (33) US  
 (73) Chemistrie Properties, Inc., Pittsburgh, PA, US;  
 (72) ZELAZOWSKI Dennis G., Lower Burrell, PA, US;  
 (74) Hörmannová Zuzana, Ing., Bratislava, SK;  
 (86) PCT/US2006/027537  
 (87) WO 2007/011805  
**(54) Pripeviteľné magnetické okuliare a spôsob ich výroby**

- (51) G21F 9/00**  
**(11) E 23113**  
 (96) 12466016.8, 3.8.2012  
 (97) 2555203, 2.11.2016  
 (31) 20110475  
 (32) 4.8.2011  
 (33) CZ  
 (73) Sprava ulozist radioaktivnich odpadu, Praha 1, CZ;  
 (72) Slovak Jiri, Praha 8, CZ; Dohnalkova Marketa, Tachlovice, CZ;  
 (74) KOREJZOVÁ & SPOL., v. o. s., Bratislava, SK;  
**(54) Systém ukladačích vrtvov na ukladanie vyhořeného jadrového paliva a spôsob ukladania vyhořeného jadrového paliva**

- (51) **H01B 7/00, H01B 9/00**  
 (11) **E 23172**  
 (96) 13795752.8, 25.11.2013  
 (97) 2923364, 2.11.2016  
 (31) PCT/SE2012/051297  
 (32) 23.11.2012  
 (33) WO  
 (73) NKT Cables Group A/S, Brøndby, DK;  
 (72) EFRAIMSSON Lars, Falun, SE; STRÖM Bengt, Nyköping, SE;  
 (74) Hörmann Tomáš, Ing., Bratislava, SK;  
 (86) PCT/EP2013/074646  
 (87) WO 2014/080019  
 (54) **Samonosný kábel a kombinácia obsahujúca závesné usporiadanie a takýto samonosný kábel**

- (51) **H01M 4/00, H01M 10/00**  
 (11) **E 23067**  
 (96) 13151469.7, 16.1.2013  
 (97) 2618409, 19.10.2016  
 (31) 1250457  
 (32) 17.1.2012  
 (33) FR  
 (73) HUTCHINSON, Paris, FR;  
 (72) VOILLEQUIN Baptiste, AVON, FR; AYME-PERROT David, HUNINGUE, FR; DUFOUR Bruno, CHAMPAGNE SUR SEINE, FR; SONNTAG Philippe, AVON, FR;  
 (74) KOREJZOVÁ & SPOL., v. o. s., Bratislava, SK;  
 (54) **Katóda pre lítium-iónovú batériu, spôsob jej výroby a batéria, ktorá ju obsahuje**

- (51) **H01Q 9/00, H01Q 21/00, H01Q 5/00**  
 (11) **E 23220**  
 (96) 15163144.7, 10.4.2015  
 (97) 2975695, 19.10.2016  
 (31) 103124580  
 (32) 17.7.2014  
 (33) TW  
 (73) Compal Broadband Networks Inc., 114 Taipei City, TW;  
 (72) Lin Shin-Chiang, Hsinchu County, TW; Hsu Liang-San, Hsinchu County, TW;  
 (74) LITVÁKOVÁ A SPOL., s.r.o., Patentová a známková kancelária, Bratislava, SK;  
 (54) **Antény systém**

- (51) **H01R 4/00, H01R 11/00, H01R 101/00**  
 (11) **E 23005**  
 (96) 14182331.0, 26.8.2014  
 (97) 2846404, 12.10.2016  
 (31) 201314023369  
 (32) 10.9.2013  
 (33) US  
 (73) DMC Power, Inc., Carson, CA 90746, US;  
 (72) Sosa Luis, Los Angeles, CA 90039, US; McGann Shawn Kerry, Yorba Linda, CA 92887, US;  
 (74) PATENTSERVIS Bratislava, a. s., Bratislava, SK;  
 (54) **Zápusťkové spojené konektory pre uzemnenú mriežku**

- (51) **H01R 13/00**  
 (11) **E 23248**  
 (96) 04725651.6, 5.4.2004  
 (97) 1661213, 2.11.2016  
 (31) 2003901612  
 (32) 4.4.2003  
 (33) AU  
 (73) Connecc Limited, Rushcutters Bay, New South Wales 2010, AU;  
 (72) WELLS Mark, Dudley, NSW 2290, AU;  
 (74) inventa Patentová a známková kancelária s.r.o., Bratislava 1, SK;  
 (86) PCT/AU2004/000443  
 (87) WO 2004/088796  
 (54) **Elektrické pripojovacie zariadenie**

- (51) **H02K 1/00, H02K 15/00**  
 (11) **E 23169**  
 (96) 13733222.7, 18.6.2013  
 (97) 2826131, 10.8.2016  
 (31) 102012016288  
 (32) 29.6.2012  
 (33) BR  
 (73) Whirlpool S.A., São Paulo - SP, BR;  
 (72) FELDMANN Alberto Bruno, Joinville - SC, BR; ESPÍNDOLA Aleandro Amauri de, Joinville - SC, BR; LINK Rodrigo, Joinville - SC, BR;  
 (74) Hörmannová Zuzana, Ing., Bratislava, SK;  
 (86) PCT/BR2013/000215  
 (87) WO 2014/000070  
 (54) **Laminárny segment pre segmentovaný stator elektromotora**

- (51) **H02K 1/00, H02K 15/00**  
 (11) **E 23036**  
 (96) 13734953.6, 20.6.2013  
 (97) 2867979, 21.9.2016  
 (31) 102012016090  
 (32) 28.6.2012  
 (33) BR  
 (73) Whirlpool S.A., São Paulo SP, BR;  
 (72) VOLLRATH Ingwald, Pirabeiraba CEP-89239-100 Joinville - SC, BR; BORTOLI Marcos Giovanni Dropa de, Condomínio dos Lagos CEP-89221-100 Joinville, BR; FELDMANN Alberto Bruno, CEP-89221-570 Joinville - SC, BR; FEUSER Maikol, CEP-89207-680 Joinville - SC, BR;  
 (74) Hörmannová Zuzana, Ing., Bratislava, SK;  
 (86) PCT/BR2013/000221  
 (87) WO 2014/000071  
 (54) **Zariadenie a spôsob montáže permanentných magnetov do rotora elektromotora**

- (51) **H04B 1/00, G06K 19/00**  
 (11) **E 23219**  
 (96) 05819031.5, 16.12.2005  
 (97) 1829231, 9.11.2016  
 (31) 0403098  
 (32) 21.12.2004  
 (33) SE  
 (73) Kapsch TrafficCom AB, Jönköping, SE;  
 (72) JOHANSSON Hans, Huskvarna, SE;  
 (74) PATENTSERVIS Bratislava, a. s., Bratislava, SK;  
 (86) PCT/SE2005/001939  
 (87) WO 2006/068587  
 (54) **Vylepšený mikrovlnný transpondér**

- (51) **H04L 1/00, H04L 27/00, H03M 13/00, H04H 20/00, H04L 25/00**  
 (11) **E 23227**  
 (96) 11747645.7, 23.2.2011  
 (97) 2541912, 2.11.2016  
 (31) 307163 P  
 (32) 23.2.2010  
 (33) US  
 (73) LG Electronics Inc., Seoul 150-721, KR;  
 (72) KO Woo Suk, Seoul 137-724, KR; MOON Sang Chul, Seoul 137-724, KR; HONG Ho Taek, Seoul 137-724, KR;  
 (74) KOREJZOVÁ & SPOL., v. o. s., Bratislava, SK;  
 (86) PCT/KR2011/001193  
 (87) WO 2011/105755  
 (54) **Vysielač vysielacieho signálu a spôsob vysiela-  
 nia vysielacieho signálu**

- (51) **H04L 12/00**  
 (11) **E 23185**  
 (96) 14151529.6, 17.1.2014  
 (97) 2897333, 19.10.2016  
 (73) Deutsche Telekom AG, Bonn, DE;  
 (72) Abrahamsson Mikael, 17159 Solna, SE;  
 (74) Dolanská Elena, RNDr., Bratislava, SK;  
 (54) **Spôsob zlepšenia komunikácie medzi prvým  
 a druhým sieťovým uzlom telekomunikačnej  
 siete a telekomunikačnou sieťou**

- (51) **H04L 27/00, H04L 5/00**  
 (11) **E 23108**  
 (96) 11157069.3, 3.6.2009  
 (97) 2323330, 19.10.2016  
 (31) 112158 P  
 (32) 6.11.2008  
 (33) US  
 (62) 09161822.3  
 (73) LG Electronics Inc., Seoul 150-721, KR;  
 (72) Ko Woo Suk, Seoul 137-724, KR; Moon Sang Chul, Seoul 137-724, KR;  
 (74) KOREJZOVÁ & SPOL., v. o. s., Bratislava, SK;  
 (54) **Prístroj a spôsob na vysielať a prijímať sig-  
 nály**

- (51) **H04L 29/00**  
 (11) **E 23030**  
 (96) 06808930.9, 3.10.2006  
 (97) 1997291, 13.7.2016  
 (31) 20054549  
 (32) 3.10.2005  
 (33) NO  
 (73) AllClear ID, Inc., Austin TX 78701, US;  
 (72) TAUGBOL Petter, Oslo, NO;  
 (74) inventa Patentová a známková kancelária s.r.o., Bratislava, SK;  
 (86) PCT/IB2006/002742  
 (87) WO 2007/039806  
 (54) **Spôsob a usporiadanie na bezpečnú autenti-  
 káciu**

- (51) **H04N 19/00**  
 (11) **E 23126**  
 (96) 15175096.5, 22.4.2011  
 (97) 2947877, 12.10.2016  
 (31) 20100038158

- (32) 23.4.2010  
 (33) KR  
 (62) 11772290.0  
 (73) M&K Holdings Inc., Seoul 06586, KR;  
 (72) OH Soo Mi, Gyeonggi-do, KR; YANG Moonock, Singapore, SG;  
 (74) Guniš Jaroslav, Mgr., Bratislava, SK;  
 (54) **Zariadenie na kódovanie obrazu**

- (51) **H04N 19/00**  
 (11) **E 23028**  
 (96) 15169334.8, 10.9.2012  
 (97) 2938077, 23.11.2016  
 (31) 2011228758, 2011240334  
 (32) 18.10.2011, 1.11.2011  
 (33) JP, JP  
 (62) 12841320.0  
 (73) NTT DOCOMO, INC., Chiyoda-ku Tokyo 100-6150, JP;  
 (72) Boon Choong Seng, Chiyoda-ku, Tokyo 100-6150, JP; Suzuki Yoshinori, Chiyoda-ku, Tokyo 100-6150, JP; Tan Thiow Keng, Chiyoda-ku, Tokyo 100-6150, JP;  
 (74) Hörmannová Zuzana, Ing., Bratislava, SK;  
 (54) **Spôsob predikčného kódovania pohybového  
 videa, zariadenie predikčného kódovania po-  
 hybového videa, program predikčného kódo-  
 vania pohybového videa, spôsob predikčného  
 dekódovania pohybového videa, zariadenie pre-  
 dikčného dekódovania pohybového videa a prog-  
 ram predikčného dekódovania pohybového  
 videa**

- (51) **H04N 19/00**  
 (11) **E 23101**  
 (96) 15169324.9, 10.9.2012  
 (97) 2938076, 30.11.2016  
 (31) 2011228758, 2011240334  
 (32) 18.10.2011, 1.11.2011  
 (33) JP, JP  
 (62) 12841320.0  
 (73) NTT DOCOMO, INC., Chiyoda-ku Tokyo 100-6150, JP;  
 (72) Boon Choong Seng, Chiyoda-ku, Tokyo 100-6150, JP; Suzuki Yoshinori, Chiyoda-ku, Tokyo 100-6150, JP; Tan Thiow Keng, Chiyoda-ku, Tokyo 100-6150, JP;  
 (74) Hörmannová Zuzana, Ing., Bratislava, SK;  
 (54) **Spôsob predikčného kódovania pohybového  
 videa, zariadenie predikčného kódovania po-  
 hybového videa, program predikčného kódo-  
 vania pohybového videa, spôsob predikčného  
 dekódovania pohybového videa, zariadenie pre-  
 dikčného dekódovania pohybového videa a prog-  
 ram predikčného dekódovania pohybového  
 videa**

- (51) **H04N 19/00**  
 (11) **E 23130**  
 (96) 11818362.3, 12.8.2011  
 (97) 2608541, 12.10.2016  
 (31) 20110064301, 20100079529  
 (32) 30.6.2011, 17.8.2010  
 (33) KR, KR

- (73) M&K Holdings Inc., Seoul 06586, KR;  
 (72) OH Soo Mi, Gyeonggi-do 463-887, KR; YANG Moonock, Singapore 460405, SG;  
 (74) Guniš Jaroslav, Mgr., Bratislava, SK;  
 (86) PCT/KR2011/005941  
 (87) WO 2012/023762  
**(54) Spôsob dekódovania intra predikcií**

- (51) H04N 19/00**  
**(11) E 23111**  
 (96) 14192915.8, 27.6.2012  
 (97) 2838270, 7.12.2016  
 (31) 201161501974 P  
 (32) 28.6.2011  
 (33) US  
 (62) 12804810.5  
 (73) Samsung Electronics Co., Ltd, Gyeonggi-do 443-742, KR;  
 (72) KIM Il-koo, Gyeonggi-do, KR; SEREGIN Vadim, Gyeonggi-do, KR;  
 (74) PATENTSERVIS Bratislava, a. s., Bratislava, SK;  
**(54) Spôsob a zariadenie na kódovanie videa a spôsob a zariadenie na dekódovanie videa v spojení s intra predikciou**

- (51) H04W 12/00, H04W 88/00, H04W 76/00, H04W 52/00, H04L 29/00**  
**(11) E 23166**  
 (96) 13744564.9, 1.8.2013  
 (97) 2880886, 12.10.2016  
 (31) 12005625  
 (32) 2.8.2012  
 (33) EP  
 (73) Deutsche Telekom AG, Bonn, DE;  
 (72) VAN BUSSEL Han, Utrecht, NL; KLATT Axel, Cologne, DE;  
 (74) ŽOVICOVÁ & ŽOVIC IP, s.r.o., Bratislava, SK;  
 (86) PCT/EP2013/066222  
 (87) WO 2014/020125  
**(54) Legálne sledovanie komunikácie v p riomom režime v bezdrôtovej telekomunikačnej sieti**

- (51) H04W 28/00**  
**(11) E 23077**  
 (96) 06808906.9, 28.9.2006  
 (97) 1929826, 2.11.2016  
 (31) 721618 P  
 (32) 29.9.2005  
 (33) US  
 (73) Nokia Technologies Oy, Espoo, FI;  
 (72) SEBIRE Benoist, Tokyo 152 0012, JP; RANTAAHO Karri, FIN-02650 Espoo, FI;  
 (74) inventa Patentová a známková kancelária s.r.o., Bratislava, SK;  
 (86) PCT/IB2006/002693  
 (87) WO 2007/036790  
**(54) Prístroj, spôsob a počítačový program na vyžiadanie zvýšenia rýchlosti prenosu dát na základe schopnosti prenášať aspoň jednu ďalšiu vybranú dátovú jednotku**

- (51) H04W 36/00, H04W 74/00**  
**(11) E 23240**  
 (96) 07825164.2, 21.9.2007  
 (97) 2070365, 23.11.2016  
 (31) 847764 P  
 (32) 27.9.2006  
 (33) US  
 (73) Nokia Technologies Oy, Espoo, FI;  
 (72) ZHU Yuan, Beijing 100012, CN;  
 (74) inventa Patentová a známková kancelária s.r.o., Bratislava, SK;  
 (86) PCT/IB2007/002761  
 (87) WO 2008/038093  
**(54) Zariadenie, metóda a počítačový programový produkt, ktoré vykonávajú nesynchronizované náhodné odovzdávanie**

- (51) H04W 52/00, H04W 4/00, H04B 7/00, H04L 5/00, H04L 12/00, H04L 25/00, H04W 28/00, H04W 36/00, H04W 48/00, H04W 72/00, H04W 76/00**  
**(11) E 23089**  
 (96) 12835468.5, 8.6.2012  
 (97) 2761940, 19.10.2016  
 (31) 201161542086 P  
 (32) 30.9.2011  
 (33) US  
 (73) Intel Corporation, Santa Clara, CA 95054, US;  
 (72) NIU Huaning, Milpitas, California 95035, US; YANG Rongzhen, Shanghai 200240, CN; FWU Jong-Kae, Sunnyvale, California 94087, US;  
 (74) inventa Patentová a známková kancelária s.r.o., Bratislava, SK;  
 (86) PCT/US2012/041709  
 (87) WO 2013/048592  
**(54) Techniky pre riadenie výkonu pri uplinku**

- (51) H04W 52/00**  
**(11) E 23002**  
 (96) 12706406.1, 17.2.2012  
 (97) 2676493, 28.9.2016  
 (31) 201161444264 P, 201213398249  
 (32) 18.2.2011, 16.2.2012  
 (33) US, US  
 (73) Qualcomm Incorporated, San Diego, CA 92121, US;  
 (72) SUN Haitong, San Diego, California 92121, US; VITTHALADEVUNI Pavan Kumar, San Diego, California 92121, US; SAMBHWANI Sharad Deepak, San Diego, California 92121, US; HOU Jilei, San Diego, California 92121, US; MOHANTY Bibhu Prasad, San Diego, California 92121, US;  
 (74) inventa Patentová a známková kancelária s.r.o., Bratislava, SK;  
 (86) PCT/US2012/025606  
 (87) WO 2012/112868  
**(54) Prístroj, spôsob a systém na príjem vzostupného riadiaceho kanálu v heterogénnej bezdrôtovej komunikačnej sieti**

**(51) H04W 68/00, H04W 8/00, H04W 64/00, H04W 80/00**

**(11) E 23091**

(96) 06837236.6, 8.11.2006

(97) 1946495, 19.10.2016

(31) 270765

(32) 8.11.2005

(33) US

(73) Intel Corporation, Santa Clara, CA 95052, US;

(72) MOHANTY Shantidev, Hillsboro, OR 97124, US; VENKATACHALAM Muthaiah, Beaverton, OR 97006, US; PAREEK Sameer, Portland, OR 97229, US;

(74) inventa Patentová a známková kancelária s.r.o., Bratislava, SK;

(86) PCT/US2006/043632

(87) WO 2007/056515

**(54) Techniky pre polohový manažment a vyhľadávanie v komunikačnom systéme**

**(51) H04W 74/00, H04W 88/00, H04L 5/00, H04L 1/00, H04N 21/00, H04W 4/00, H04W 76/00, H04W 72/00, H04L 12/00, H04W 52/00, H04L 29/00**

**(11) E 23238**

(96) 13760373.4, 22.2.2013

(97) 2826326, 2.11.2016

(31) 201261612188 P, 201213629928

(32) 16.3.2012, 28.9.2012

(33) US, US

(73) Intel Corporation, Santa Clara, CA 95054, US;

(72) KOC Ali Taha, Portland, OR 97229, US; PHUYAL Umesh, Hillsboro, OR 97124, US;

(74) inventa Patentová a známková kancelária s.r.o., Bratislava 1, SK;

(86) PCT/US2013/027350

(87) WO 2013/138048

**(54) Zlepšenia náhodného prístupového kanála pre LTE zariadenia**

**(51) H05B 3/00**

**(11) E 23206**

(96) 11738179.8, 6.7.2011

(97) 2591637, 19.10.2016

(31) 10168796

(32) 7.7.2010

(33) EP

(73) Saint-Gobain Glass France, Courbevoie, FR;

(72) LISINSKI Susanne, Köln, DE; MELCHER Martin, Herzogenrath, DE; OFFERMANN Volkmar, Eschweiler, DE; SCHLARB Andreas, Herzogenrath, DE;

(74) Hörmannová Zuzana, Ing., Bratislava, SK;

(86) PCT/EP2011/061350

(87) WO 2012/004279

**(54) Transparentné okenné tabule s vyhrievateľným povrstvením**

**(51) H05B 3/00, B60S 1/00**

**(11) E 23233**

(96) 11738180.6, 6.7.2011

(97) 2591638, 19.10.2016

(31) 10168773

(32) 7.7.2010

(33) EP

(73) Saint-Gobain Glass France, Courbevoie, FR;

(72) OFFERMANN Volkmar, Eschweiler, DE; SCHLARB Andreas, Herzogenrath, DE; MELCHER Martin, Herzogenrath, DE; LISINSKI Susanne, Köln, DE;

(74) Hörmannová Zuzana, Ing., Bratislava, SK;

(86) PCT/EP2011/061351

(87) WO 2012/004280

**(54) Vrstvená okenná tabuľa s elektricky vyhrievateľným ovrstvením**

**(51) H05B 33/00**

**(11) E 23110**

(96) 13733692.1, 3.1.2013

(97) 2801242, 14.9.2016

(31) 201261582581 P, 201213624910, 201213677864

(32) 3.1.2012, 22.9.2012, 15.11.2012

(33) US, US, US

(73) Darkside Scientific, LLC, Medina, OH 44256, US;

(72) ZSINKO Andrew, Medina, OH 44256, US; MASTRIAN Shawn J., Austin, TX 78717, US;

(74) PATENTSERVIS Bratislava, a. s., Bratislava, SK;

(86) PCT/IB2013/050037

(87) WO 2013/102859

**(54) Elektroluminiscenčné zariadenia a spôsob ich výroby**

**(51) H05K 5/00, H02B 1/00, H04Q 1/00, H05K 7/00**

**(11) E 23129**

(96) 09849074.1, 25.9.2009

(97) 2474213, 21.9.2016

(31) 552045

(32) 1.9.2009

(33) US

(73) Emerson Network Power, Energy Systems, North America, Inc., Warrenville IL 60555, US;

(72) ELKINS Jin, Warrenville, IL 60555, US; WHITESIDE Christopher S., Warrenville, IL 60555, US; NILSSON Hans Bertil, Warrenville, IL 60555, US;

(74) inventa Patentová a známková kancelária s.r.o., Bratislava, SK;

(86) PCT/US2009/058415

(87) WO 2011/028211

**(54) Telekomunikačné skrine**

**(51) H05K 5/00**

**(11) E 23105**

(96) 13734305.9, 17.5.2013

(97) 2852265, 5.10.2016

(31) 12011804

(32) 17.5.2012

(33) BR

(73) Whirlpool S.A., São Paulo SP, BR;

(72) AGUIAR DOS SANTOS Gian Carlo, Joinville - SC, BR; FEUSER FILHO José, CEP: 89207-680 Joinville - SC, BR;

(74) Holoubková Mária, Ing., Bratislava, SK;

(86) PCT/BR2013/000171

(87) WO 2013/170331

**(54) Systém zamykania puzdier**

(51)	(11)	(51)	(11)	(51)	(11)	(51)	(11)
A01G 9/00	E 23150	A61K 38/00	E 22988	C04B 2/00	E 23127	C08L 69/00	E 23040
A01K 85/00	E 23103	A61K 38/00	E 23082	C04B 7/00	E 23249	C09C 1/00	E 22995
A01L 1/00	E 23234	A61K 38/00	E 23137	C07B 43/00	E 23176	C10G 15/00	E 23167
A01N 33/00	E 23226	A61K 39/00	E 23175	C07C 211/00	E 22999	C10L 1/00	E 23156
A01N 33/00	E 23011	A61K 39/00	E 23180	C07C 217/00	E 23026	C12N 1/00	E 23170
A01N 43/00	E 23031	A61K 39/00	E 23123	C07C 231/00	E 22992	C12N 1/00	E 23202
A01P 7/00	E 23160	A61K 39/00	E 23034	C07C 233/00	E 23016	C12N 15/00	E 23050
A23B 4/00	E 22996	A61K 39/00	E 23192	C07C 233/00	E 23221	C12N 15/00	E 23204
A23K 10/00	E 23069	A61K 41/00	E 23044	C07C 269/00	E 23250	C12Q 1/00	E 22991
A23L 27/00	E 23162	A61K 41/00	E 23064	C07C 319/00	E 23139	C22C 38/00	E 23203
A23L 33/00	E 23247	A61K 45/00	E 23154	C07D 207/00	E 23075	C23C 22/00	E 23039
A23L 33/00	E 23004	A61K 47/00	E 23133	C07D 209/00	E 23186	C23C 22/00	E 23015
A24F 47/00	E 23109	A61M 1/00	E 23116	C07D 213/00	E 23121	D04H 1/00	E 23216
A46B 5/00	E 23196	A61M 3/00	E 23158	C07D 213/00	E 23049	D06P 5/00	E 23147
A47B 13/00	E 23017	A61M 25/00	E 23070	C07D 215/00	E 23141	D21C 9/00	E 23151
A47G 1/00	E 23181	A61P 3/00	E 23237	C07D 217/00	E 23161	D21H 17/00	E 23083
A47J 31/00	E 23032	A63G 21/00	E 23120	C07D 231/00	E 23052	E03F 3/00	E 23195
A47J 31/00	E 23033	B01D 46/00	E 23114	C07D 231/00	E 23088	E04B 1/00	E 23023
A47K 3/00	E 23003	B01D 53/00	E 23056	C07D 233/00	E 23222	E04B 1/00	E 23059
A61B 5/00	E 23066	B01J 8/00	E 23157	C07D 239/00	E 23087	E04B 1/00	E 23014
A61F 2/00	E 23098	B04B 1/00	E 23218	C07D 239/00	E 23124	E04D 13/00	E 23025
A61F 5/00	E 23211	B08B 3/00	E 23094	C07D 249/00	E 23020	E04G 5/00	E 23223
A61H 1/00	E 23084	B09B 1/00	E 23076	C07D 251/00	E 22987	E05B 17/00	E 23232
A61K 8/00	E 23225	B21D 3/00	E 23080	C07D 277/00	E 23208	E05B 27/00	E 23189
A61K 9/00	E 23086	B21D 5/00	E 23217	C07D 309/00	E 23096	E05B 29/00	E 22998
A61K 9/00	E 23038	B22C 1/00	E 23009	C07D 311/00	E 23188	E05D 3/00	E 23051
A61K 9/00	E 23045	B23B 13/00	E 23117	C07D 333/00	E 22985	E06B 7/00	E 23163
A61K 9/00	E 23092	B23B 31/00	E 23155	C07D 401/00	E 23125	F03D 1/00	E 23085
A61K 9/00	E 23065	B23K 26/00	E 23037	C07D 401/00	E 23145	F04B 35/00	E 23106
A61K 9/00	E 23112	B23P 21/00	E 23194	C07D 403/00	E 23095	F16B 33/00	E 23079
A61K 9/00	E 23010	B23Q 39/00	E 23207	C07D 409/00	E 23230	F16F 7/00	E 22989
A61K 9/00	E 23001	B24D 3/00	E 23174	C07D 451/00	E 23179	F16H 7/00	E 22997
A61K 9/00	E 23136	B24D 13/00	E 23102	C07D 471/00	E 23245	F16L 13/00	E 23053
A61K 9/00	E 23046	B27M 1/00	E 22993	C07D 471/00	E 23235	F16L 33/00	E 23246
A61K 31/00	E 23119	B27N 3/00	E 23209	C07D 471/00	E 23198	F16P 3/00	E 22994
A61K 31/00	E 23090	B29C 45/00	E 23000	C07D 471/00	E 23068	F21K 9/00	E 23118
A61K 31/00	E 23148	B29C 59/00	E 23231	C07D 471/00	E 23062	F23M 5/00	E 22979
A61K 31/00	E 23135	B29C 65/00	E 23178	C07D 487/00	E 23081	F25B 21/00	E 23159
A61K 31/00	E 23184	B29D 30/00	E 23213	C07D 487/00	E 23073	F28D 15/00	E 23035
A61K 31/00	E 23205	B32B 5/00	E 23029	C07D 487/00	E 23104	F28F 3/00	E 23007
A61K 31/00	E 22982	B32B 17/00	E 23115	C07D 487/00	E 22986	G01J 3/00	E 23057
A61K 31/00	E 23171	B41M 1/00	E 23018	C07D 491/00	E 23048	G01L 19/00	E 23224
A61K 31/00	E 23244	B41M 1/00	E 23019	C07D 491/00	E 22984	G01N 33/00	E 23210
A61K 31/00	E 23042	B41N 3/00	E 23027	C07D 498/00	E 23140	G01R 27/00	E 22980
A61K 31/00	E 23012	B42C 5/00	E 23200	C07D 513/00	E 23144	G02C 9/00	E 23063
A61K 31/00	E 23243	B42D 3/00	E 23187	C07F 9/00	E 23173	G21F 9/00	E 23113
A61K 31/00	E 23239	B42D 25/00	E 23021	C07K 1/00	E 23212	H01B 7/00	E 23172
A61K 31/00	E 23006	B44C 5/00	E 23107	C07K 7/00	E 23078	H01M 4/00	E 23067
A61K 31/00	E 23199	B60J 1/00	E 23215	C07K 14/00	E 23228	H01Q 9/00	E 23220
A61K 31/00	E 23138	B60J 10/00	E 23128	C07K 14/00	E 23041	H01R 4/00	E 23005
A61K 31/00	E 23022	B60Q 1/00	E 23071	C07K 14/00	E 23142	H01R 13/00	E 23248
A61K 31/00	E 23164	B60R 13/00	E 23097	C07K 14/00	E 23024	H02K 1/00	E 23169
A61K 31/00	E 23132	B61D 9/00	E 22990	C07K 16/00	E 23193	H02K 1/00	E 23036
A61K 31/00	E 23093	B65B 29/00	E 23165	C07K 16/00	E 23134	H04B 1/00	E 23219
A61K 31/00	E 23143	B65D 1/00	E 23055	C07K 16/00	E 23146	H04L 1/00	E 23227
A61K 31/00	E 22983	B65D 19/00	E 23241	C07K 16/00	E 23074	H04L 12/00	E 23185
A61K 31/00	E 23058	B65D 55/00	E 23100	C07K 16/00	E 23183	H04L 27/00	E 23108
A61K 35/00	E 23182	B65D 85/00	E 23060	C07K 16/00	E 23236	H04L 29/00	E 23030
A61K 35/00	E 23197	B65D 85/00	E 23214	C07K 16/00	E 23251	H04N 19/00	E 23126
A61K 36/00	E 23061	B65D 85/00	E 23153	C07K 16/00	E 23054	H04N 19/00	E 23130
A61K 38/00	E 23201	B65H 29/00	E 23008	C08B 30/00	E 23099	H04N 19/00	E 23028
A61K 38/00	E 23191	B66C 1/00	E 23152	C08G 63/00	E 23242	H04N 19/00	E 23101
A61K 38/00	E 23131	B67D 7/00	E 23149	C08J 9/00	E 23190	H04N 19/00	E 23111
A61K 38/00	E 23043	C01F 7/00	E 23122	C08J 9/00	E 23072	H04W 12/00	E 23166
A61K 38/00	E 23013	C02F 3/00	E 22981	C08J 9/00	E 23229	H04W 28/00	E 23077
A61K 38/00	E 23047	C02F 11/00	E 23177	C08K 5/00	E 23168	H04W 36/00	E 23240

(51)	(11)	(51)	(11)	(51)	(11)	(51)	(11)
H04W 52/00	E 23089	H04W 74/00	E 23238	H05B 3/00	E 23206	H05K 5/00	E 23129
H04W 52/00	E 23002	H05B 3/00	E 23233	H05B 33/00	E 23110	H05K 5/00	E 23105
H04W 68/00	E 23091						

#### SC4A Sprístupnené preklady zmenených európskych patentových spisov

(11) E 4982

(97) 1675474, 7.12.2016

(45) 3.7.2017

(54) Palatabilná plastická žuvateľná veterinárna kompozícia

(11) E 16237

(97) 1976877, 5.10.2016

(45) 3.7.2017

(54) Monoklonálne protilátky proti proteínu amyloid beta a ich použitie

(11) E 11598

(97) 1969099, 22.3.2017

(45) 3.7.2012

(54) Spôsob a zariadenie na spracovanie biomasy

(11) E 17361

(97) 2233844, 1.3.2017

(45) 3.7.2017

(54) Membránová tlaková expanzná nádoba

(11) E 11619

(97) 1826750, 16.11.2016

(45) 3.7.2017

(54) Krycia vrstva a panel s vlastnosťami pohlcujúcimi zvuk a spôsob jeho výroby

#### SC4A Sprístupnené opravené preklady európskych patentových spisov

(11) E 21848

(97) 2718266, 25.5.2016

(45) 3.1.2017

(54) Pyridín-2-amidy užitočné ako agonisti CB2

(11) E 22337

(97) 2799090, 29.6.2016

(45) 2.2.2017

(54) Spôsob prípravy farmaceutickej formulácie kontrastných látok

(11) E 22084

(97) 2406284, 27.7.2016

(45) 3.1.2017

(54) Anti-BCMA protilátky



## MC4A Zrušené európske patenty po námietkovom konaní pred EPÚ

**(11) E 5115**

(97) 1731552

Dátum účinnosti rozhodnutia o zrušení:  
23.2.2017

**(11) E 16405**

(97) 1986711

Dátum účinnosti rozhodnutia o zrušení:  
9.11.2016

**(11) E 8924**

(97) 1533429

Dátum účinnosti rozhodnutia o zrušení:  
9.11.2016

**(11) E 16621**

(97) 1926634

Dátum účinnosti rozhodnutia o zrušení:  
25.1.2017

**(11) E 10320**

(97) 1783105

Dátum účinnosti rozhodnutia o zrušení:  
18.1.2017

**(11) E 19576**

(97) 2393485

Dátum účinnosti rozhodnutia o zrušení:  
23.1.2017

**(11) E 15881**

(97) 1553039

Dátum účinnosti rozhodnutia o zrušení: 2.1.2017

## MM4A Zaniknuté európske patenty pre nezaplatenie udržiavacích poplatkov

**(11) E 646**

(97) 1482245

Dátum zániku: 23.10.2016

**(11) E 1249**

(97) 1441840

Dátum zániku: 7.10.2016

**(11) E 696**

(97) 1306620

Dátum zániku: 21.10.2016

**(11) E 1404**

(97) 1441935

Dátum zániku: 30.10.2016

**(11) E 781**

(97) 1411187

Dátum zániku: 15.10.2016

**(11) E 1601**

(97) 1441770

Dátum zániku: 28.10.2016

**(11) E 848**

(97) 1312398

Dátum zániku: 30.10.2016

**(11) E 1917**

(97) 1408106

Dátum zániku: 11.10.2016

**(11) E 855**

(97) 1551821

Dátum zániku: 16.10.2016

**(11) E 2131**

(97) 1677777

Dátum zániku: 8.10.2016

**(11) E 926**

(97) 1432628

Dátum zániku: 1.10.2016

**(11) E 2279**

(97) 1552143

Dátum zániku: 16.10.2016

(11) **E 2601**  
(97) 1579943  
Dátum zániku: 29.10.2016

---

(11) **E 3413**  
(97) 1562955  
Dátum zániku: 29.10.2016

---

(11) **E 3594**  
(97) 1800187  
Dátum zániku: 12.10.2016

---

(11) **E 4577**  
(97) 1650186  
Dátum zániku: 22.10.2016

---

(11) **E 5319**  
(97) 1913980  
Dátum zániku: 19.10.2016

---

(11) **E 5399**  
(97) 1913979  
Dátum zániku: 1.10.2016

---

(11) **E 5536**  
(97) 1673352  
Dátum zániku: 12.10.2016

---

(11) **E 5650**  
(97) 1943629  
Dátum zániku: 11.10.2016

---

(11) **E 5742**  
(97) 1432329  
Dátum zániku: 3.10.2016

---

(11) **E 5836**  
(97) 1941932  
Dátum zániku: 19.10.2016

---

(11) **E 5906**  
(97) 1951632  
Dátum zániku: 17.10.2016

---

(11) **E 5918**  
(97) 1913978  
Dátum zániku: 19.10.2016

---

(11) **E 5933**  
(97) 1954856  
Dátum zániku: 6.10.2016

---

(11) **E 5958**  
(97) 1949485  
Dátum zániku: 20.10.2016

---

(11) **E 6157**  
(97) 1407759  
Dátum zániku: 11.10.2016

---

(11) **E 7031**  
(97) 1764111  
Dátum zániku: 28.10.2016

---

(11) **E 7480**  
(97) 1723006  
Dátum zániku: 26.10.2016

---

(11) **E 7557**  
(97) 1971692  
Dátum zániku: 3.10.2016

---

(11) **E 7563**  
(97) 1783780  
Dátum zániku: 27.10.2016

---

(11) **E 7621**  
(97) 2052797  
Dátum zániku: 9.10.2016

---

(11) **E 7677**  
(97) 1908967  
Dátum zániku: 3.10.2016

---

(11) **E 7991**  
(97) 1814531  
Dátum zániku: 21.10.2016

---

(11) **E 8083**  
(97) 2055995  
Dátum zániku: 31.10.2016

---

(11) **E 8858**  
(97) 2055441  
Dátum zániku: 23.10.2016

---

(11) **E 8880**  
(97) 1572726  
Dátum zániku: 20.10.2016

---

(11) **E 9638**  
(97) 1799589  
Dátum zániku: 10.10.2016

---

**(11) E 9644**  
 (97) 1558259  
 Dátum zániku: 28.10.2016

**(11) E 12076**  
 (97) 2079804  
 Dátum zániku: 5.10.2016

**(11) E 9752**  
 (97) 2311629  
 Dátum zániku: 16.10.2016

**(11) E 12196**  
 (97) 2201200  
 Dátum zániku: 11.10.2016

**(11) E 9900**  
 (97) 2205437  
 Dátum zániku: 29.10.2016

**(11) E 12250**  
 (97) 1442554  
 Dátum zániku: 17.10.2016

**(11) E 9913**  
 (97) 2219665  
 Dátum zániku: 27.10.2016

**(11) E 12358**  
 (97) 2094376  
 Dátum zániku: 31.10.2016

**(11) E 10110**  
 (97) 2235302  
 Dátum zániku: 29.10.2016

**(11) E 12513**  
 (97) 1677613  
 Dátum zániku: 29.10.2016

**(11) E 10163**  
 (97) 1677767  
 Dátum zániku: 14.10.2016

**(11) E 12575**  
 (97) 1804871  
 Dátum zániku: 17.10.2016

**(11) E 10526**  
 (97) 1824970  
 Dátum zániku: 7.10.2016

**(11) E 12728**  
 (97) 2209806  
 Dátum zániku: 29.10.2016

**(11) E 10744**  
 (97) 1554097  
 Dátum zániku: 4.10.2016

**(11) E 12940**  
 (97) 2045107  
 Dátum zániku: 2.10.2016

**(11) E 11160**  
 (97) 1940789  
 Dátum zániku: 18.10.2016

**(11) E 13201**  
 (97) 2138226  
 Dátum zániku: 19.10.2016

**(11) E 11223**  
 (97) 2184423  
 Dátum zániku: 26.10.2016

**(11) E 13260**  
 (97) 1936270  
 Dátum zániku: 23.10.2016

**(11) E 11849**  
 (97) 2288413  
 Dátum zániku: 8.10.2016

**(11) E 13270**  
 (97) 1805192  
 Dátum zániku: 25.10.2016

**(11) E 11857**  
 (97) 1948816  
 Dátum zániku: 20.10.2016

**(11) E 13338**  
 (97) 1546549  
 Dátum zániku: 2.10.2016

**(11) E 12067**  
 (97) 2316867  
 Dátum zániku: 27.10.2016

**(11) E 13433**  
 (97) 1805446  
 Dátum zániku: 27.10.2016

(11) E 13719  
(97) 2084158  
Dátum zániku: 25.10.2016

---

(11) E 13913  
(97) 2181585  
Dátum zániku: 30.10.2016

---

(11) E 14077  
(97) 2362920  
Dátum zániku: 13.10.2016

---

(11) E 14105  
(97) 1780410  
Dátum zániku: 26.10.2016

---

(11) E 14238  
(97) 1946761  
Dátum zániku: 17.10.2016

---

(11) E 14516  
(97) 2358680  
Dátum zániku: 23.10.2016

---

(11) E 14701  
(97) 1911455  
Dátum zániku: 1.10.2016

---

(11) E 14784  
(97) 2350081  
Dátum zániku: 8.10.2016

---

(11) E 14859  
(97) 2344787  
Dátum zániku: 14.10.2016

---

(11) E 15003  
(97) 2493969  
Dátum zániku: 18.10.2016

---

(11) E 15153  
(97) 2055854  
Dátum zániku: 20.10.2016

---

(11) E 15342  
(97) 1678194  
Dátum zániku: 11.10.2016

---

(11) E 15555  
(97) 2068891  
Dátum zániku: 7.10.2016

---

(11) E 15762  
(97) 2079429  
Dátum zániku: 23.10.2016

---

(11) E 15882  
(97) 2499139  
Dátum zániku: 29.10.2016

---

(11) E 15888  
(97) 1689598  
Dátum zániku: 28.10.2016

---

(11) E 15981  
(97) 1951660  
Dátum zániku: 16.10.2016

---

(11) E 16252  
(97) 2493876  
Dátum zániku: 20.10.2016

---

(11) E 16293  
(97) 1955066  
Dátum zániku: 31.10.2016

---

(11) E 16426  
(97) 2426300  
Dátum zániku: 13.10.2016

---

(11) E 16578  
(97) 2065116  
Dátum zániku: 10.10.2016

---

(11) E 16674  
(97) 2344793  
Dátum zániku: 30.10.2016

---

(11) E 16848  
(97) 2579042  
Dátum zániku: 4.10.2016

---

(11) E 16887  
(97) 2349263  
Dátum zániku: 23.10.2016

---

(11) E 17021  
(97) 2350026  
Dátum zániku: 9.10.2016

---

(11) E 17062  
(97) 1408282  
Dátum zániku: 10.10.2016

---

(11) **E 17155**  
 (97) 2342233  
 Dátum zániku: 1.10.2016

(11) **E 19226**  
 (97) 2330054  
 Dátum zániku: 23.10.2016

(11) **E 17407**  
 (97) 2632892  
 Dátum zániku: 26.10.2016

(11) **E 19240**  
 (97) 2632925  
 Dátum zániku: 18.10.2016

(11) **E 17743**  
 (97) 2493968  
 Dátum zániku: 18.10.2016

(11) **E 19495**  
 (97) 2785943  
 Dátum zániku: 4.10.2016

(11) **E 17756**  
 (97) 2490688  
 Dátum zániku: 19.10.2016

(11) **E 19620**  
 (97) 2635836  
 Dátum zániku: 31.10.2016

(11) **E 18048**  
 (97) 2407913  
 Dátum zániku: 14.10.2016

(11) **E 20022**  
 (97) 1807395  
 Dátum zániku: 24.10.2016

(11) **E 18150**  
 (97) 1976649  
 Dátum zániku: 18.10.2016

(11) **E 20124**  
 (97) 2447056  
 Dátum zániku: 25.10.2016

(11) **E 18377**  
 (97) 1549344  
 Dátum zániku: 9.10.2016

(11) **E 20567**  
 (97) 2763796  
 Dátum zániku: 4.10.2016

(11) **E 18402**  
 (97) 1908563  
 Dátum zániku: 1.10.2016

(11) **E 20738**  
 (97) 1950307  
 Dátum zániku: 27.10.2016

(11) **E 18556**  
 (97) 2488558  
 Dátum zániku: 7.10.2016

(11) **E 21561**  
 (97) 2046080  
 Dátum zániku: 3.10.2016

(11) **E 18613**  
 (97) 2219814  
 Dátum zániku: 31.10.2016

(11) **E 21772**  
 (97) 2082044  
 Dátum zániku: 18.10.2016

(11) **E 18614**  
 (97) 2343286  
 Dátum zániku: 26.10.2016

(11) **E 21929**  
 (97) 2056644  
 Dátum zániku: 29.10.2016

(11) **E 18778**  
 (97) 2222476  
 Dátum zániku: 10.10.2016

(11) **E 22316**  
 (97) 2209830  
 Dátum zániku: 29.10.2016

(11) **E 18886**  
 (97) 2082045  
 Dátum zániku: 18.10.2016

**PC4A Prevedy a prechody práv na európske patenty****(11) E 3039**

(97) 1712444, 7.11.2007

(73) IGF INDUSTRIES - ARBEL FAUVET RAIL S.A., Paris, FR;

Predchádzajúci majiteľ:

ARBEL FAUVET RAIL S.A., Douai, FR;

Dátum uzavretia zmluvy: 14.8.2008

Dátum zápisu do registra: 16.6.2017

**(11) E 14631**

(97) 2512958, 1.5.2013

(73) Quick Move GmbH, Köln, DE;

Predchádzajúci majiteľ:

Böhler GmbH, Höpfingen, DE;

Dátum uzavretia zmluvy: 1.2.2017

Dátum zápisu do registra: 12.6.2017

**(11) E 3039**

(97) 1712444, 7.11.2007

(73) Titagarh Wagons AFR S.A., Paris, FR;

Predchádzajúci majiteľ:

IGF INDUSTRIES - ARBEL FAUVET RAIL S.A., Paris, FR;

Paris, FR;

Dátum zápisu do registra: 16.6.2017

**(11) E 22550**

(97) 2441775, 17.8.2016

(73) BERLIN-CHEMIE AG, Berlin, DE;

Predchádzajúci majiteľ:

Oxford BioTherapeutics Ltd, Oxfordshire, GB;

Dátum zápisu do registra: 12.6.2017

**QB4A Licenčné zmluvy registrované alebo udelené na európske patenty****(11) E 11509**

(97) 2248567

(73) Easebon Services Limited, Hong Kong, HK;

Nadobúdateľ:

Koopman International B.V., NL-1031 HH Amsterdam, NL;

Typ licencie: nevýlučná

Typ licencie: nevýlučná

Dátum uzavretia licenčnej zmluvy: 4.8.2015

Dátum zápisu do registra: 21.6.2017

**(11) E 23201**

(97) 2949335

(73) YEDA RESEARCH &amp; DEVELOPMENT COMPANY, LTD., Rehovot, IL;

Nadobúdateľ:

Teva Pharmaceutical Industries Ltd., Jerusalem, IL;

Typ licencie: výlučná

Typ licencie: výlučná

Dátum uzavretia licenčnej zmluvy: 15.11.1987

Dátum zápisu do registra: 14.6.2017

**TC4A****Zmeny mien****(11) E 101**

(97) 1421099, 16.2.2005

(73) Cassiopea S.P.A., Lainate (MI), IT;

Dátum zápisu do registra: 26.6.2017

**(11) E 21473**

(97) 2091319, 13.4.2016

(73) BASF Agrochemical Products, B.V., CA Arnhem, NL;

Limagrain Netherlands B.V., 4411 RB Rilland, NL;

Dátum zápisu do registra: 12.6.2017

**(11) E 16266**

(97) 2173891, 12.2.2014

(73) Cassiopea S.P.A., Lainate (MI), IT;

Dátum zápisu do registra: 21.6.2017

**(11) E 22381**

(97) 1901749, 3.8.2016

(73) Horizon Orphan LLC, Lake Forest, Illinois, US;

Dátum zápisu do registra: 21.6.2017

**(11) E 21100**

(97) 2147116, 2.3.2016

(73) LEADIANT BIOSCIENCES LIMITED, London, GB;

GB;

Dátum zápisu do registra: 26.6.2017

# ČASŤ

**DODATKOVÉ OCHRANNÉ OSVEDČENIA**

## Číselné kódy na označovanie bibliografických údajov (Štandard WIPO ST. 9)

- |  |   |
|--|---|
| <p>(11) Číslo dokumentu<br/>                     (21) Číslo žiadosti<br/>                     (22) Dátum podania žiadosti<br/>                     (23) Dátum podania žiadosti o predĺženie doby platnosti<br/>                     (54) Názov vynálezu základného patentu<br/>                     (68) Číslo základného patentu<br/>                     (71) Meno (názov) žiadateľa (-ov)<br/>                     (73) Meno (názov) majiteľa (-ov)<br/>                     (74) Meno (názov) zástupcu (-ov)</p> | <p>(92) Číslo a dátum prvého povolenia uviesť liečivo alebo výrobok na ochranu rastlín na trh v Slovenskej republike<br/>                     (93) Číslo, dátum a štát prvého povolenia uviesť liečivo alebo výrobok na ochranu rastlín na trh v Spoločenstve<br/>                     (94) Predpokladaný dátum uplynutia platnosti osvedčenia/Predpokladaný dátum uplynutia predĺženej doby platnosti osvedčenia/Opravený predpokladaný dátum uplynutia doby platnosti osvedčenia/Opravený predpokladaný dátum uplynutia predĺženej doby platnosti osvedčenia<br/>                     (95) Výrobok chránený základným patentom, pre ktorý bolo požiadané o udelenie alebo predĺženie doby platnosti osvedčenia alebo na ktorý bolo udelené osvedčenie, alebo vo vzťahu ku ktorému bola predĺžená platnosť osvedčenia<br/>                     Typ: (liečivo/výrobok na ochranu rastlín)</p> |
|--|---|



## Zverejnené žiadosti o udelenie dodatkového ochranného osvedčenia

- (21) **5027-2016**  
 (22) 6.12.2016  
 (68) EP 1 539 200  
 (54) Spôsob liečby roztrúsenej sklerózy  
 (71) The Government of the United States of America, represented by The Secretary, Dept. of Health and Human Services, National Institutes of Health; Office of Technology Transfer, Rockville, MD, US;  
 (74) Bušová Eva, JUDr., Bratislava, SK;  
 (92) EU/1/16/1107, 5.7.2016  
 (93) EU/1/16/1107, 5.7.2016, EU  
 (95) **Daklizumab**  
 Typ: liečivo
- 
- (21) **8-2017**  
 (22) 31.3.2017  
 (68) EP 2 529 621  
 (54) Inhibitor brutonovej tyrozin kinázy  
 (71) Pharmacyclics LLC, Sunnyvale, CA, US;  
 (74) Bušová Eva, JUDr., Bratislava, SK;  
 (92) EU/1/14/945, 7.7.2015  
 (93) EU/1/14/945, 7.7.2015, EU  
 (95) **Ibrutinib alebo jeho farmaceuticky prijateľná soľ**  
 Typ: liečivo
- 
- (21) **10-2017**  
 (22) 10.5.2017  
 (68) EP 2 187 879  
 (54) Farmaceutické kompozície obsahujúce derivát benzénu substituovaný glukopyranozylom  
 (71) Boehringer Ingelheim International GmbH, Ingelheim am Rhein, DE;  
 (74) inventa Patentová a známková kancelária s.r.o., Bratislava, SK;  
 (92) EU/1/16/1146, 15.11.2016  
 (93) EU/1/16/1146, 15.11.2016, EU  
 (95) **Empagliflozín vo všetkých formách chránených základným patentom/linagliptín vo všetkých formách chránených základným patentom**  
 Typ: liečivo
- 
- (21) **50003-2017**  
 (22) 14.3.2017  
 (68) EP 2 459 208  
 (54) Terapeutické látky na redukciu hladín parathormónu  
 (71) Kai Pharmaceuticals, Inc., South San Francisco, CA, US;  
 (74) MAJLINGOVA & PARTNERS, s.r.o., Bratislava, SK;  
 (92) EU/1/16/1142/001; EU/1/16/1142/002; EU/1/16/1142/003; EU/1/16/1142/004; EU/1/16/1142/005; EU/1/16/1142/006; EU/1/16/1142/007; EU/1/16/1142/008; EU/1/16/1142/009; EU/1/16/1142/010; EU/1/16/1142/011; EU/1/16/1142/012, 15.11.2016
- (93) EU/1/16/1142/001; EU/1/16/1142/002; EU/1/16/1142/003; EU/1/16/1142/004; EU/1/16/1142/005; EU/1/16/1142/006; EU/1/16/1142/007; EU/1/16/1142/008; EU/1/16/1142/009; EU/1/16/1142/010; EU/1/16/1142/011; EU/1/16/1142/012, 15.11.2016, EU  
 (95) **Etelkalcetid vo všetkých formách chránených základným patentom**  
 Typ: liečivo
- 
- (21) **50006-2017**  
 (22) 24.4.2017  
 (68) EP 2 455 382  
 (54) Heteroarylom substituované pyrolo((2,3-b))pyridíny a pyrolo((2,3-b))pyrimidíny ako inhibítory Janus kinázy  
 (71) Incyte Holdings Corporation, Wilmington, US;  
 (74) ŽOVICOVÁ & ŽOVIC IP, s.r.o., Bratislava, SK;  
 (92) EU/1/12/773/001, EU/1/12/773/002, EU/1/12/773/003, EU/1/12/773/004, EU/1/12/773/005, EU/1/12/773/006, EU/1/12/773/007, EU/1/12/773/008, EU/1/12/773/009, EU/1/12/773/010, EU/1/12/773/011, EU/1/12/773/012, EU/1/12/773/013, EU/1/12/773/014, EU/1/12/773/015, EU/1/12/773/016, 13.3.2015  
 (93) EU/1/12/773/001, EU/1/12/773/002, EU/1/12/773/003, EU/1/12/773/004, EU/1/12/773/005, EU/1/12/773/006, EU/1/12/773/007, EU/1/12/773/008, EU/1/12/773/009, EU/1/12/773/010, EU/1/12/773/011, EU/1/12/773/012, EU/1/12/773/013, EU/1/12/773/014, EU/1/12/773/015, EU/1/12/773/016, 13.3.2015, EU  
 (95) **Ruxolitinib vo všetkých formách chránených základným patentom**  
 Typ: liečivo
-

**Udelené dodatkové ochranné osvedčenia****(11) 259**

- (21) 5010-2016  
(22) 20.5.2016  
(68) EP 1 691 833  
(54) Kompozície obsahujúce polypeptidy  
(73) Amgen Research (Munich) GmbH, München, DE;  
(74) Guniš Jaroslav, Mgr., Bratislava, SK;  
(92) EU/1/15/1047, 25.11.2015  
(93) EU/1/15/1047, 25.11.2015, EU  
**(95) Blinatumomab**  
Typ: liečivo  
(94) 27.11.2029
- 

**(11) 260**

- (21) 50022-2015  
(22) 7.12.2015  
(68) EP 1 687 329  
(54) Optimalizovaná expresia HPV 58 L1 v kvasinkách  
(73) Merck Sharp & Dohme Corp., Rahway, New Jersey, US;  
(74) MAJLINGOVÁ & PARTNERS, s.r.o., Bratislava, SK;  
(92) EU/1/15/1007/001; EU/1/15/1007/002; EU/1/15/1007/003, 12.6.2015  
(93) EU/1/15/1007/001; EU/1/15/1007/002; EU/1/15/1007/003, 12.6.2015, EU  
**(95) L1 proteín ľudského papilomavírusu typ 58**  
Typ: liečivo  
(94) 11.11.2029
- 

**(11) 261**

- (21) 5023-2015  
(22) 3.11.2015  
(68) EP 1 698 623  
(54) Kryštalická forma soli 4-(3-chlór-4-(cyklopropylaminokarbonyl)aminofenoxy)-7-metoxi-6-chinolíkarboxamidu alebo jej solvátu a spôsoby ich prípravy  
(73) Eisai R&D Management Co., Ltd., Tokyo, JP;  
(74) ROTT, RŮŽIČKA & GUTTMANN, Bratislava, SK;  
(92) EU/1/15/1002/001, EU/1/15/1002/002, 1.6.2015  
(93) EU/1/15/1002/001, EU/1/15/1002/002, 1.6.2015, EU  
**(95) Lenvatinib mesylát**  
Typ: liečivo  
(94) 23.12.2029
- 

**(11) 262**

- (21) 5024-2015  
(22) 13.11.2015  
(68) EP 2 049 506  
(54) Farmakokinetiká zlepšujúce vlastnosti liečiv  
(73) Gilead Sciences, Inc., Foster City, CA, US;  
(74) Bušová Eva, JUDr., Bratislava, SK;  
(92) EU/1/13/830, 27.5.2013  
(93) EU/1/13/830, 27.5.2013, EU  
**(95) Kobicistat vo všetkých formách chránených základným patentom**  
Typ: liečivo  
(94) 27.5.2028
- 

**(11) 263**

- (21) 5018-2016  
(22) 19.7.2016  
(68) 288343  
(54) Molekuly protilátky, ktoré sú špecifické pre ľudský nádorový nekrotický faktor alfa a ich použitie  
(73) UCB Pharma, S.A., Brussels, BE;  
(74) Hörmannová Zuzana, Ing., Bratislava, SK;  
(92) EU/1/09/544/001, 6.10.2009  
(93) EU/1/09/544/001, 6.10.2009, EU  
**(95) Certolizumab pegol**  
Typ: liečivo  
(94) 6.10.2024
-

### Zaniknuté dodatkové ochranné osvedčenia vzdaním sa

- (11) Dátum zániku  
212 24.04.2017

### Predĺženia doby platnosti dodatkového ochranného osvedčenia

- (11) **148**  
(21) 11-2013  
(23) 13.12.2016  
(68) 288089  
(54) IL-1beta väzbová molekula, expresný vektor, spôsob prípravy IL-1 beta väzbovej molekuly, použitie protilátky a farmaceutická kompozícia  
(73) NOVARTIS AG, Basel, CH;  
(74) inventa Patentová a známková kancelária s. r. o., Bratislava, SK;  
(92) EU/1/09/564/001, EU/1/09/564/002, 27.10.2009  
(93) EU/1/09/564/001, EU/1/09/564/002, 27.10.2009, EU  
(95) **Kanakinumab**  
(94) 27.4.2025
- 

### Prevody a prechody práv na dodatkové ochranné osvedčenia

- (11) **115**  
(21) 5011-2011  
(73) Bristol-Myers Squibb Holdings Ireland, Steinhausen, CH;  
Predchádzajúci majiteľ:  
Bristol-Myers Squibb Company, Princeton, NJ, US;  
Dátum zápisu do registra: 12.6.2017
-

**Zmena doby platnosti dodatkového ochranného osvedčenia v zmysle čl. 17 ods. 2 nariadenia Európskeho parlamentu a Rady (ES) č. 1610/96 a čl. 18 nariadenia Európskeho parlamentu a Rady (ES) č. 469/2009**

**(11) 29**

- (21) 3-2004  
 (22) 6.5.2004  
 (54) Zlúčeniny antagonistujúce tachykinínové receptory pre morfolín a tiomorfolín, farmaceutické prostriedky s ich obsahom, spôsob ich výroby a ich použitie  
 (93) EU/1/03/262/001, EU/1/03/262/002, EU/1/03/262/003, EU/1/03/262/004, EU/1/03/262/005, EU/1/03/262/006, 13.11.2003, EU  
 (94) 13.11.2018

**(11) 97**

- (21) 2-2010  
 (22) 25.3.2010  
 (54) Dvojvrstvový orálny dávkový prostriedok s predĺženým uvoľňovaním  
 (93) EU/1/07/399/001, EU/1/07/399/002, EU/1/07/399/003, EU/1/07/399/004, EU/1/07/399/005, EU/1/07/399/006, 30.7.2007, EU  
 (94) 1.8.2022

**(11) 98**

- (21) 4-2010  
 (22) 28.5.2010  
 (54) Oslabená ľudská rotavírusová populácia, spôsob jej výroby, vakcínový prostriedok s jej obsahom a jej použitie  
 (93) EU/1/05/330/001, EU/1/05/330/002, EU/1/05/330/003, EU/1/05/330/004, 21.2.2006, EU  
 (94) 23.2.2021

**(11) 106**

- (21) 4-2007  
 (22) 21.8.2007  
 (54) Beta-amino-tetrahydroimidazol(1,2-a)pyrazíny a tetrahydrotriazolo(4,3-a)pyrazíny ako inhibítory dipeptidyl peptidázy na liečenie alebo prevenciu diabetu  
 (93) EU/1/07/383/001, EU/1/07/383/002, EU/1/07/383/003, EU/1/07/383/004, EU/1/07/383/005, EU/1/07/383/006, EU/1/07/383/007, EU/1/07/383/008, EU/1/07/383/009, EU/1/07/383/010, EU/1/07/383/011, EU/1/07/383/012, EU/1/07/383/013, EU/1/07/383/014, EU/1/07/383/015, 21.3.2007, EU  
 (94) 23.3.2022

**(11) 118**

- (21) 5013-2011  
 (22) 27.10.2011  
 (54) 8-[3-aminopyperidin-1-yl]-xantíny, ich výroba a ich použitie ako liečivá  
 (93) EU/1/11/707/001, EU/1/11/707/002, EU/1/11/707/003, EU/1/11/707/004, EU/1/11/707/005, EU/1/11/707/006, EU/1/11/707/007, EU/1/11/707/008, EU/1/11/707/009, EU/1/11/707/010, EU/1/11/707/011, 24.8.2011, EU  
 (94) 30.8.2026

**(11) 132**

- (21) 5021-2012  
 (22) 19.10.2012  
 (54) Spôsob výroby vakcín  
 (93) EU/1/12/767/001, EU/1/12/767/002, EU/1/12/767/003, EU/1/12/767/004, EU/1/12/767/005, EU/1/12/767/006, EU/1/12/767/007, 20.4.2012, EU  
 (94) 25.4.2027

**Opravy chýb alebo zmeny všeobecne v udelených dodatkových ochranných osvedčeniach**

**(11) 98**

- (21) 4-2010  
 (95) Živý oslabený ľudský rotavírusový kmeň Rix 4414  
 Vestník č. 10/2010 - str. 54  
 Vestník č. 9/2011 - str. 66

# ČASŤ

## ÚŽITKOVÉ VZORY

## Kódy na označovanie jednotlivých druhov dokumentov (Štandard WIPO ST. 16)

<b>U1</b>	<b>Zverejnené</b> prihlášky úžitkových vzorov podľa zákona č. 517/2007 Z. z. o úžitkových vzoroch a o zmene a doplnení niektorých zákonov	<b>Y1</b>	<b>Zapísané</b> úžitkové vzory podľa zákona č. 517/2007 Z. z. o úžitkových vzoroch a o zmene a doplnení niektorých zákonov bez zmeny v porovnaní s príslušnou zverejnenou prihláškou
		<b>Y2</b>	<b>Zapísané</b> úžitkové vzory podľa zákona č. 517/2007 Z. z. o úžitkových vzoroch a o zmene a doplnení niektorých zákonov so zmenou v porovnaní s príslušnou zverejnenou prihláškou

## Číselné kódy na označovanie bibliografických údajov (Štandard WIPO ST. 9)

<b>(11)</b>	Číslo dokumentu	<b>(62)</b>	Číslo pôvodnej prihlášky v prípade vylúčenej prihlášky
<b>(21)</b>	Číslo prihlášky	<b>(67)</b>	Číslo pôvodnej patentovej prihlášky v prípade odbočenia
<b>(22)</b>	Dátum podania prihlášky	<b>(71)</b>	Meno (názov) prihlasovateľa (-ov)
<b>(31)</b>	Číslo prioritnej prihlášky	<b>(72)</b>	Meno pôvodcu (-ov)
<b>(32)</b>	Dátum podania prioritnej prihlášky	<b>(73)</b>	Meno (názov) majiteľa (-ov)
<b>(33)</b>	Krajina alebo regionálna organizácia priority	<b>(74)</b>	Meno (názov) zástupcu (-ov)
<b>(43)</b>	Dátum zverejnenia prihlášky	<b>(86)</b>	Číslo podania medzinárodnej prihlášky podľa PCT
<b>(45)</b>	Dátum oznámenia o zápise úžitkového vzoru	<b>(87)</b>	Číslo zverejnenia medzinárodnej prihlášky podľa PCT
<b>(47)</b>	Dátum zápisu a sprístupnenia úžitkového vzoru verejnosti	<b>(96)</b>	Číslo podania európskej patentovej prihlášky
<b>(51)</b>	Medzinárodné patentové triedenie	<b>(97)</b>	Číslo zverejnenia európskej patentovej prihlášky alebo vydania európskeho patentového spisu
<b>(54)</b>	Názov		
<b>(57)</b>	Anotácia		

### Poznámka:

Symbody medzinárodného patentového triedenia uvedené v tomto vestníku zodpovedajú vydaniu 2017.01 Medzinárodného patentového triedenia s platnosťou od 1. januára 2017. Na patentových dokumentoch zverejňovaných úradom a vo vestníku úradu budú v roku 2017 uvádzané iba symboly hlavných skupín MPT 2017.01. V databázach úradu, vo webregistroch na internete a v ostatných výstupoch úradu budú zverejňované údaje týkajúce sa patentov a úžitkových vzorov vrátane ich prihlášok so symbolmi úplnej verzie MPT 2017.01.

## Kódy na označovanie záhlaví oznámení publikovaných vo Vestníku ÚPV SR (Štandard WIPO ST. 17)

<b>BA2K</b>	Zverejnené prihlášky úžitkových vzorov	<b>FG2K</b>	Zapísané úžitkové vzory
<b>FA2K</b>	Zastavené konania o prihláškach úžitkových vzorov na žiadosť prihlasovateľa	<b>MA2K</b>	Zaniknuté úžitkové vzory vzdáním sa
<b>FB2K</b>	Zastavené konania o prihláškach úžitkových vzorov	<b>MC2K</b>	Vymazané úžitkové vzory
<b>FC2K</b>	Zamietnuté prihlášky úžitkových vzorov	<b>MG2K</b>	Čiastočne vymazané úžitkové vzory
<b>GB2K</b>	Prevody a prechody práv na prihlášky úžitkových vzorov	<b>MK2K</b>	Zaniknuté úžitkové vzory uplynutím doby platnosti
<b>PD2K</b>	Zmeny dispozičných práv na prihlášky úžitkových vzorov (zálohy)	<b>ND2K</b>	Predĺženie platnosti úžitkových vzorov
<b>PD2K</b>	Zmeny dispozičných práv na prihlášky úžitkových vzorov (ukončenie zálohov)	<b>PC2K</b>	Prevody a prechody práv na úžitkové vzory
		<b>PD2K</b>	Zmeny dispozičných práv na úžitkové vzory (zálohy)
		<b>PD2K</b>	Zmeny dispozičných práv na úžitkové vzory (ukončenie zálohov)
		<b>QB2K</b>	Licenčné zmluvy
		<b>QC2K</b>	Ukončenie platnosti licenčných zmlúv
		<b>RL2K</b>	Odňatie ochrany a prepis prihlasovateľa alebo majiteľa úžitkového vzoru (na základe rozhodnutia súdu)

## Opravy a zmeny

### Opravy v prihláškach úžitkových vzorov

- HA2K** Doplnenie pôvodcu (-ov)
- HB2K** Opravy mien
- HC2K** Zmeny mien
- HD2K** Opravy adries
- HE2K** Zmeny adries
- HF2K** Opravy dátumov
- HG2K** Opravy zatriedenia podľa MPT
- HH2K** Opravy chýb alebo zmeny všeobecne
- HK2K** Opravy tlačových chýb vo Vestníku ÚPV SR

### Opravy v úžitkových vzoroch

- TA2K** Doplnenie pôvodcu (-ov)
- TB2K** Opravy mien
- TC2K** Zmeny mien
- TD2K** Opravy adries
- TE2K** Zmeny adries
- TF2K** Opravy dátumov
- TG2K** Opravy zatriedenia podľa MPT
- TH2K** Opravy chýb alebo zmeny všeobecne
- TK2K** Opravy tlačových chýb vo Vestníku ÚPV SR

**BA2K**

**Zverejnené prihlášky úžitkových vzorov**

Podľa § 40 ods. 1 zákona č. 517/2007 Z. z. o úžitkových vzoroch a o zmene a doplnení niektorých zákonov, po zverejnení prihlášky úžitkového vzoru môže ktokoľvek podať v lehote troch mesiacov od tohto zverejnenia úradu námietky proti zápisu úžitkového vzoru do registra.

Obsah prihlášok úžitkových vzorov sa zverejňuje v rozsahu opisu technického riešenia, nárokov na ochranu, výkresov s obrázkami a ďalšími podkladmi, spolu s výsledkom rešerše na stav techniky, ktorú vykonal úrad podľa § 38 ods. 4 uvedeného zákona.

Zverejnené prihlášky sú dostupné prostredníctvom internetovej databázy s vybranými údajmi z registra úžitkových vzorov na stránke [www.upv.sk](http://www.upv.sk) alebo v študovni úradu, alebo môžu byť doručené v papierovej alebo elektronickej forme na základe objednávky, doručenej úradu v písomnej forme.

(21)	(51)	(21)	(51)	(21)	(51)	(21)	(51)
50101-2013	C08L 9/00	125-2016	B01D 53/00	50120-2016	C02F 1/00	50004-2017	B26D 1/00
180-2015	E05F 15/00	127-2016	F26B 21/00	26-2017	B65D 17/00	50005-2017	G09F 3/00
201-2015	F21S 8/00	136-2016	A23L 19/00	31-2017	F21V 35/00	50016-2017	A47B 88/00
202-2015	H05B 41/00	5076-2016	G06Q 40/00	32-2017	F21V 35/00	50017-2017	E05D 3/00
5037-2015	G06Q 50/00	50057-2016	C10L 5/00	33-2017	F21V 35/00	50023-2017	B01D 46/00
50135-2015	A61K 38/00	50083-2016	B61D 47/00	37-2017	A61M 5/00		

**(51) A23L 19/00, A23L 21/00, A23L 33/00**

**(21) 136-2016**

(22) 2.12.2016

(71) Sobotovič Henrich, Šalgočka, SK;

(72) Sobotovič Henrich, Šalgočka, SK;

(74) Tomko Ľubomír, Ing., Hanušovce nad Topľou, SK;

**(54) Ovocná pochúťka z čerstvej alebo sušenej jablčnej drviny**

(57) Opísaná je ovocná pochúťka z čerstvej alebo sušenej jablčnej drviny v množstve 90 % obj. zmiešaná s rôznym čerstvým alebo sušeným ovocím a rôznymi orieškami v množstve 10 % obj. ochutená škoricou, čokoládou, medom, brezovým sirupom a obalená v strúhanom kokose alebo orechoch.

**(51) A47B 88/00, A47B 96/00, E05B 65/00**

**(21) 50016-2017**

(22) 17.2.2017

(31) PUV2016-32443

(32) 3.6.2016

(33) CZ

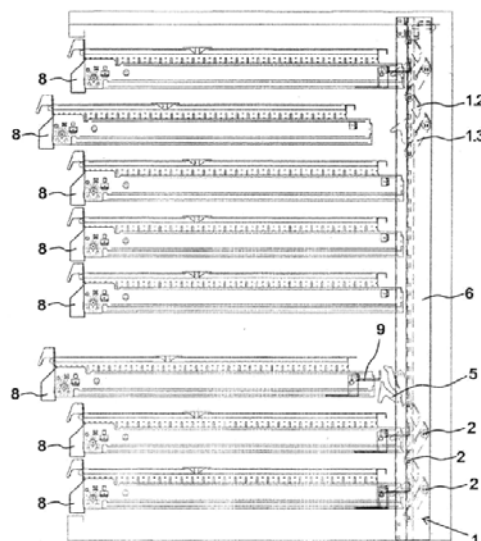
(71) ALFA 3, s.r.o., Luže, CZ;

(72) Pritula Martin, Chrudim, CZ;

(74) Bačík Kvetoslav, Ing., Nová Dubnica, SK;

**(54) Zariadenie na zabezpečenie zásuvkových skriň proti prevrhnutiu**

(57) Zásuvky (8) sú vybavené ovládacím palcom (9), zasahujúcim do ovládača (5) umiestneného na jeden z lomených článkov (1.3) vytvárajúcich reťaz (1) vloženú do umiestňovacieho žľabu (6), pričom lomené články (1.2, 1.3) sú vybavené spojovacími čapmi (2) zasahujúcimi do obmedzovacích vybraní (3) vytvorených po bokoch (6.1) umiestňovacieho žľabu (6).



**(51) A61K 38/00, A61K 9/00**

**(21) 50135-2015**

(22) 19.8.2010

(31) 274687 P, 337612 P

(32) 20.8.2009, 11.2.2010

(33) US, US

(67) 13166080.5

(71) YEDA RESEARCH & DEVELOPMENT COMPANY, LTD., Rehovot, IL;

(72) Klinger Ety, Tel Aviv, IL;

(74) MAJLINGOVÁ & PARTNERS, s.r.o., Bratislava, SK;

**(54) Liek obsahujúci glatiramér acetát**

(57) Liek obsahujúci jednotkovú dávku 40 mg glatiramér acetátu vo forme subkutánnych injekcií vhodný na liečenie recidivujúcej formy mnohopočetnej sklerózy podaním len troch subkutánnych injekcií počas doby sedem dní s aspoň jedným dňom medzi každou subkutánnou injekciou.



(51) A61M 5/00, A61M 25/00, A61M 31/00

(21) 37-2017

(22) 30.9.2016

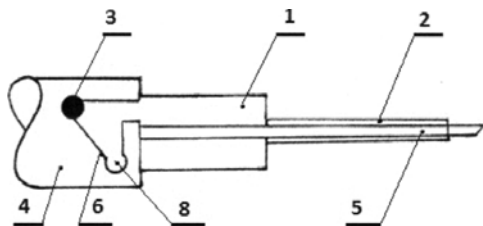
(67) 87-2016

(71) Plachý Peter, Doc. MUDr., CSc., Bratislava, SK; Holakovský Štefan, Ing., Bratislava, SK;

(72) Plachý Peter, Doc. MUDr., CSc., Bratislava, SK; Holakovský Štefan, Ing., Bratislava, SK;

(54) Kanylové zariadenie

(57) Kanylové zariadenie zložené zo základného telesa (4) s injekčnou ihlou (5) a kanylového telesa (1) s kanylou (2) má aspoň jeden bočný výstupok (3) a základné teleso (4) s injekčnou ihlou (5) má aspoň jednu závitnicovú vodiacu plochu (6), ktorá má základné lôžko (7) a aplikačné lôžko (8).



(51) B01D 46/00, B01D 39/00, D06J 1/00

(21) 50023-2017

(22) 27.2.2017

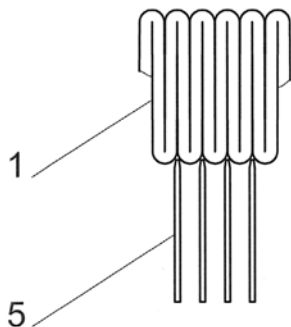
(71) Češko Vladimír, Ing., Beluša, SK;

(72) Češko Vladimír, Ing., Beluša, SK;

(74) Porubčan Róbert, Ing., Ivanka pri Dunaji, SK;

(54) Spôsob a zariadenie na úpravu plísé materiálu

(57) Plísé materiálu (1) z pružného alebo polotuhého základného materiálu so skupinou skupinu záhybov (2), medzier (3) a vrcholov (4) sa v jednom smere stlačí, aby sa odstránila voľná medzera (3) medzi záhybmi (2), a potom sa uvedie do styku so sústavou rovnobežne vedených lamiel (5), ktoré sú v prvej polohe (A) rozmiestnené v rozstupoch (a) zodpovedajúcich vzdialenostiam vrcholov (4) stlačených záhybov (2). Lamely (5) preniknú do plísé materiálu (1), keď sú na začiatku prieniku navádzané plytkými V drážkami (7) stlačeného plísé materiálu (1). Následne sa lamely (5) rozťahnu do druhej polohy (B), pričom so sebou unášajú záhyby (2) do rozstupov (b), ktoré zodpovedajú rozstupom vo výslednom výrobku (6). Lamely (5) sú na základnej doske (9) uložené pohyblivo na dosiahnutie dvoch polôh (A, B) s rozdielnymi rozstupmi (a, b) lamiel (5). V polohe A sú lamely (5) rovnobežné, v polohe B môžu byť rovnobežné.



(51) B01D 53/00, F25B 9/00, C01B 5/00

(21) 125-2016

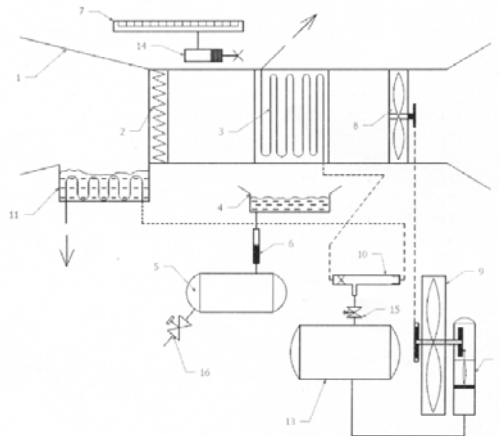
(22) 18.11.2016

(71) Technická univerzita v Košiciach, Košice, SK;

(72) Smolnický Michal, Ing., Košice, SK; Šebo Juraj, Ing., PhD., Košice, SK; Badidová Anna, Ing., Košice, SK; Badida Miroslav, Dr.h.c. mult., prof., Ing., PhD., Košice, SK;

(54) Zariadenie na výrobu pitnej vody s využitím vírovej trubice

(57) Zariadenie na výrobu pitnej vody s využitím vírovej trubice je tvorené sacím potrubím ovzdušia (1), spojeným s filtrom (2) a odparovacou nádržou (11), s pohonom vzduchu ventilátorom (8), cez výmenník (3). Vzduchový kompresor (12) je potrubím spojený s tlakovou nádržou (13) a odtiaľ prepojený na vstup do vírovej trubice (10), ktorej studený výstup je napojený na chladiaci labyrint výmenníka (3) a teplý do odpaľovacej nádrže (11). Voda zachytená odkvapkávacou miskou (4) steká cez UV lampu (6) do nádrže na skondenovanú vodu (5). Súčasťou zariadenia je tiež pohonné ústrojenstvo veternej vrtule (9) a regulačný silový obvod pozostávajúci z fotovoltaických článkov (7), riadiacej jednotky (14) a solenoidného ventilu (15) a vypúšťacieho vodného ventilu (16).



(51) B26D 1/00, B26D 7/00

(21) 50004-2017

(22) 18.1.2017

(71) Konštrukta Industry, a.s., Trenčín 1, SK;

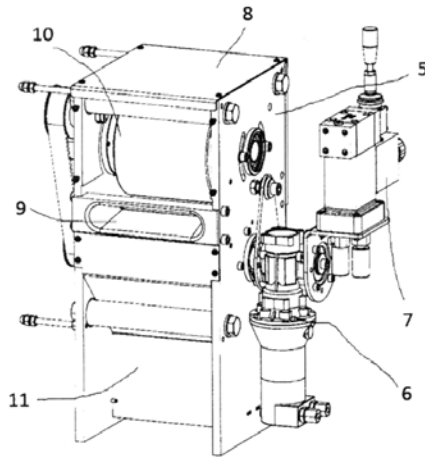
(72) Rudolf Pajtina, Ing., Trenčín 1, SK;

(74) Kvetoslav Bačík, Ing., Nová Dubnica, SK;

(54) Rezacie zariadenie na presné rezanie krátkych prvkov

(57) Rezacie zariadenie na presné rezanie krátkych prvkov, pozostávajúce z pracovného stola (3) pripojeného na rám (4) spojený s rezacou jednotkou upevnenou na podstavci (2) v skrini (5), má rezací valec (12) so sústavou pozdĺžnych rezacích nožov (17) na obvode, pevne uložených rovnobežne s osou rezacieho valca (12). Ich rozstupom je určená dĺžka odrezka. Vždy v medzere medzi dvoma rezacími nožmi (17) je jeden pozdĺžny vyhadzovač (18), výkyvný v radiálnom smere. Vyhadzovače (18) sú ukotvené v ovládacích prírubách (19) po oboch stranách rezacieho valca (12), sú mechanicky spriahnuté s jeho

rotačným pohonom ozubeným remeňom a poloha ich vysunutia nad rezacie nože (17) je dosiahnutá excentrickým uložením osi ovládacej príruby (19) proti osi rezacieho valca (12). Súosovo s rezacím valcom (12) je osadený pomocný valec (13).



(51) **B65D 17/00, B65D 51/00**

(21) **26-2017**

(22) 19.10.2016

(31) PP 91-2016

(32) 19.10.2016

(33) SK

(67) 91-2016

(71) Kubizna Dalibor, Malženice, SK;

(72) Kubizna Dalibor, Malženice, SK;

(54) **Uzatvárateľná nápojová plechovka**

(57) Uzatvárateľná nápojová plechovka (1), ktorá sa od iných odlišuje tým, že je vybavená vekom (2), ktoré je vybavené hrdlom (9) s vnútorným závitom (5) a na spodnom veku (4) slepou dierou (8), ktorá je vybavená vnútorným závitom (5) a slúži ako prichytka vrchnáka (3). Súčasťou nápojovej plechovky (1) je vrchnák (3), ktorý je vybavený vonkajším závitom (13) a slepou dierou (7) smerovacou zhora nadol, ktorá slúži na úsporu materiálu a zároveň odľahčuje vrchnák (3), na vrchnej vonkajšej strane je vrchnák (3) vybavený vrúbkovanou plochou (6) na lepšie odľahovanie a doťahovanie. Medzi hrdlom (9) plechovky (1) a vrchnákom (3) máme tesnenie (12), na ktoré dosadá zaoblená plocha (10), tesnenie (12) je zložené z viacerých vrstiev alumíniovej fólie a je vložené do špáry (11) a slúži na zabránenie pretekaniu nápoja.

(51) **B61D 47/00, B66F 9/00, B65G 63/00**

(21) **50083-2016**

(22) 23.6.2016

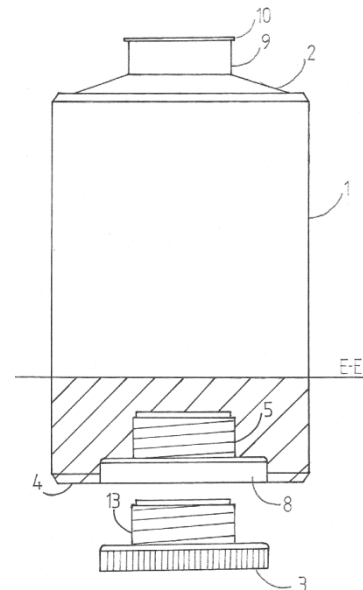
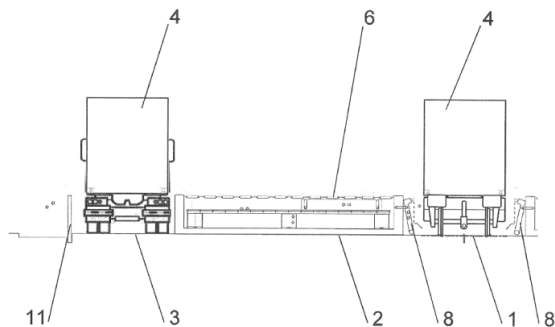
(71) Hrapko Peter, Ing., Bratislava, SK;

(72) Hrapko Peter, Ing., Bratislava, SK;

(74) Porubčan Róbert, Ing., Ivanka pri Dunaji, SK;

(54) **Spôsob a systém na prekládku nákladu zo železnice alebo na železniciu**

(57) Systém má prvú zónu (1) so železničným zvrškom (5) s párom koľajníc, druhú zónu (2) s prostriedkami (6) na horizontálny pohyb nákladu (4), pričom prvá zóna (1) je vybavená aspoň jedným párom nízkozdvížných tlačných prostriedkov (8), ktoré sú vzájomne protiľahlo pohyblivo umiestnené vo vzdialenosti podľa nákladu. Druhá zóna (2) má aspoň dva posuvne a rovnobežne vedené výložníky (9), ktoré v jednej krajnej polohe zasahujú do prvej zóny (1), pričom výložníky (9) sú vybavené pripojovacími prvkami (10) na spojenie s nákladom (4) cez jeho pripojovacie otvory a výložníky (9) majú vzájomne nastaviteľnú vzdialenosť podľa dĺžky nákladu (4).



(51) **C02F 1/00, C02F 5/00**

(21) **50120-2016**

(22) 16.11.2016

(67) 50078-2016

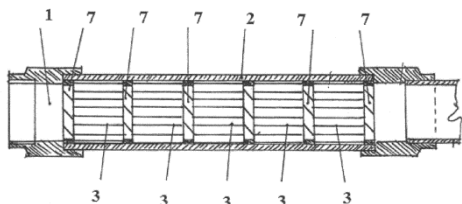
(71) Two ECO, s.r.o., Bratislava, SK;

(72) Jurec Ladislav, Prešov, SK; Klamo Ivan, Pezinok, SK;

(74) Belička Ivan, Ing., Banská Bystrica, SK;

(54) **Iónová polarizačná jednotka na fyzikálnu úpravu vody**

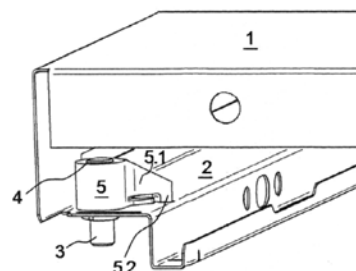
- (57) Iónová polarizačná jednotka na fyzikálnu úpravu vody, ktorá pozostáva zo vstupného otvoru (1), ktorý je vodotesne spojený s jedným koncom rúrky (2) z dielektrického materiálu, vnútri ktorej sú striedavo umiestnené minimálne dve polarizačné elektródy (3), zhotovené z plechu v tvare špirál, pričom každá je z iného druhu elektricky vodivého materiálu, ako sú hliník, mosadz, zinok, meď, striebro, titán, platina alebo zliatiny týchto kovov, ktorá má pred, a/alebo za, a/alebo medzi polarizačnými elektródami (3) umiestnený minimálne jeden pevný alebo pohyblivý izolačný dištančný prietokový krúžok (7), ktorý má tvar prstenca obsahujúceho vo svojom vnútornom obvode pevné rozvádzacie lopatky.



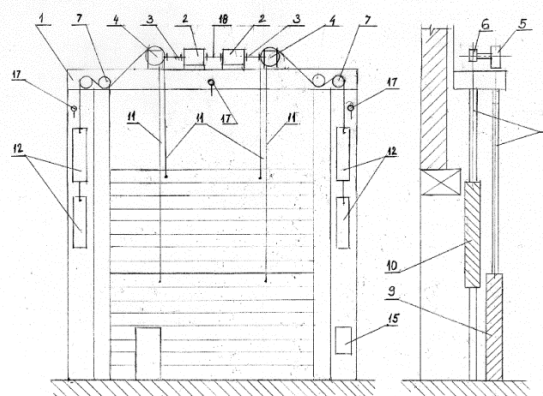
- (51) C08L 9/00, C08L 21/00, C08L 1/00, C08K 5/00  
(21) 50101-2013  
(22) 16.12.2011  
(67) 11194047.4  
(71) Lanxess Deutschland GmbH, Leverkusen, DE;  
(72) Unterberg Heinz, Dormagen, DE; Weidenhaupt Hermann-Josef, Pulheim, DE; Wiedemeier Melanie, Dormagen, DE; Feldhues Ulrich, Bergisch Gladbach, DE;  
(74) Hörmannová Zuzana, Ing., Bratislava, SK;  
(54) **Kaučukové zmesi a ich použitie**  
(57) Opisujú sa kaučukové zmesi, ktoré obsahujú aspoň jeden kaučuk, triacetín a aspoň jedno plnivo vybrané z radu celulózy a/alebo derivátov celulózy. Zmesi sú vhodné na výrobu vulkanizátov a/alebo tvarových výrobkov, napr. výplní golfových lopatiek.

- (51) C10L 5/00, C02F 11/00  
(21) 50057-2016  
(22) 9.5.2016  
(67) 50024-2016  
(71) LYBRA s.r.o., Nitra, SK;  
(72) Káčerík Karol, Chynorany, SK;  
(74) Záthurecká Romana, JUDr., Banská Bystrica, SK;  
(54) **Zmes na výrobu peliet na báze zmesi rastlinnej biomasy a odpadových kalov a aditív**  
(57) Opisuje sa zmes na výrobu peliet na báze rastlinnej biomasy, kalu a aditív. Obsahuje 30 až 78 % hmotn. rastlinnej biomasy, 20 až 68 % hmotn. kalu, 1 až 30 % hmotn. uhlíkového aditíva na zvýšenie výhrevnosti paliva a 1 až 5 % hmotn. vápenca. Rastlinná biomasa je tvorená pomletou slamou z obilnín a/alebo energetických rastlín. Kal pochádza z odpadových vôd a/alebo je nim celulózo-papierenský kal. Uhlíkové aditívum pochádza z pyrolýzy pneumatík. Zmes je využiteľná na energetické účely.

- (51) E05D 3/00, A47B 95/00  
(21) 50017-2017  
(22) 17.2.2017  
(31) PUV 2016-32466  
(32) 10.6.2016  
(33) CZ  
(71) ALFA 3, s.r.o., Luže, CZ;  
(72) Pritula Martin, Chrudim, CZ;  
(74) Bačík Kvetoslav, Ing., Nová Dubnica, SK;  
(54) **Čapová príchytka skriňových dverí**  
(57) Upevňovací čap (3) je umiestnený do plastového puzdra (5) vybaveného ramenom (5.1). Na jeho konci je vytvorený vodiaci palec (5.2), umiestnený do vodiacej drážky (7). Rameno (5.1) je vybavené zaisťovacím kolíkom (5.3).



- (51) E05F 15/00, E06B 5/00  
(21) 180-2015  
(22) 22.10.2015  
(71) Tvarožek Ján, Ing., PhD., Dubnica nad Váhom, SK;  
(72) Tvarožek Ján, Ing., PhD., Dubnica nad Váhom, SK;  
(54) **Veľkorozmerové vráta**  
(57) Veľkorozmerové vráta obsahujú rám (1), na ktorom sú prichytené elektromotory (2), spojovacie hriadele (3), hriadeľ (18), prevodovky (4), ich súčasťou sú reťazové kolá (5) a (6), kladkové mechanizmy (7), vedenie (8) veľkorozmerových vrat, veľkorozmerové vráta sú delené na spodnú časť (9), na ktorých sú prichytené po stranách viacradové reťaze (11), ktorých konce sú ukotvené na závažiach (12), horná časť (10) veľkorozmerových vrat, na ktorých sú po stranách prichytené viacradové reťaze (13), ktorých konce sú upevnené na závažiach (14), na ráme (1) sú prichytené koncové elektrické spínače (16) a (17), na ovládanie činnosti veľkorozmerových vrat slúži ovládací panel (15), spojenie elektromotorov (2) je uskutočnené hriadeľom (18).

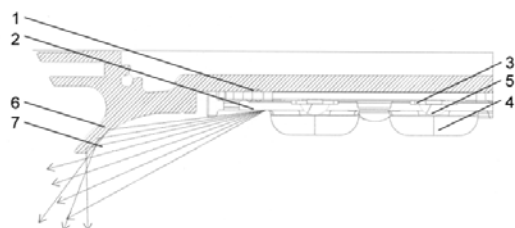


(51) F21S 8/00, F21V 1/00, F21V 13/00, F21V 14/00  
(21) 201-2015  
(22) 21.12.2015

(71) LED-SOLAR, s.r.o., Prešov, SK;  
(72) Rura Waldemar, Prešov, SK; Lelák Dávid, Ing., Zlatá Baňa, SK; Čornák Ján, Ing., Zlatá Baňa, SK;

(54) Zariadenie a spôsob obmedzenia oslnenia v verejného osvetlenia v doprave

(57) Je opísané zariadenie a spôsob obmedzenia negatívneho vplyvu oslnenia v doprave pozostávajúce z telesa (1) svietidla, dosky (2) plošného spoja, na ktorej sú umiestnené LED zdroje (3) svetla, z primárnej optiky (5), modulárnej sekundárnej optiky (4) a clony (6) integrovanej do telesa (1) svietidla, pričom dochádza k obmedzeniu uhla priameho vyžarovania svetla tak, že dochádza k zníženiu negatívneho vplyvu miery úbytku viditeľnosti zapríčinennej obmedzujúcim oslnením od svietidiel na pozemnej komunikácii.



(51) F21V 35/00, F23D 3/00, A47G 33/00

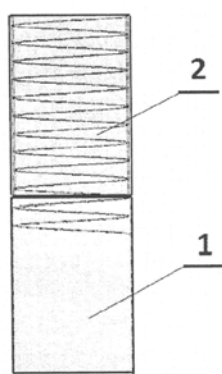
(21) 32-2017

(22) 9.2.2017

(71) MASTERPLAST Marcin Purtak, Sośnie, PL;  
(72) Purtak Marcin, Sośnie, PL;  
(74) Guniš Jaroslav, Mgr., Bratislava, SK;

(54) Zásobník náplne pre cintorínske svietidlo

(57) Riešenie sa týka zásobníka náplne pre cintorínske svietidlo, ktorý sa skladá z dolnej nádoby (1) a z tuby (2), naskrutkovateľnej na hornú časť dolnej nádoby (1).



(51) F21V 35/00, F23D 3/00, A47G 33/00

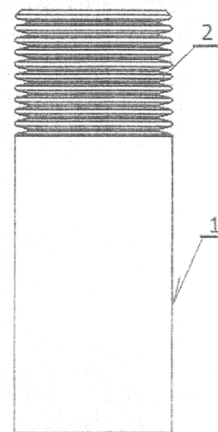
(21) 33-2017

(22) 9.2.2017

(71) MASTERPLAST Marcin Purtak, Sośnie, PL;  
(72) Purtak Marcin, Sośnie, PL;  
(74) Guniš Jaroslav, Mgr., Bratislava, SK;

(54) Zásobník náplne pre cintorínske svietidlo

(57) Riešenie sa týka zásobníka náplne pre cintorínske svietidlo, ktorý sa skladá z tenkostennej nádoby (1) a smerom hore rozťahovateľnej harmonikovo usporiadanej hornej časti (2) na zvýšenie výšky zásobníka.



(51) F21V 35/00, F23D 3/00, A47G 33/00

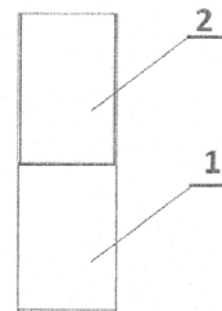
(21) 31-2017

(22) 9.2.2017

(71) MASTERPLAST Marcin Purtak, Sośnie, PL;  
(72) Purtak Marcin, Sośnie, PL;  
(74) Guniš Jaroslav, Mgr., Bratislava, SK;

(54) Zásobník náplne pre cintorínske svietidlo

(57) Riešenie sa týka zásobníka náplne pre cintorínske svietidlo, ktoré sa skladá z dolnej nádoby (1) a tuby (2), násuvnej na hornú časť dolnej nádoby.



(51) F26B 21/00, F26B 9/00, F26B 3/00

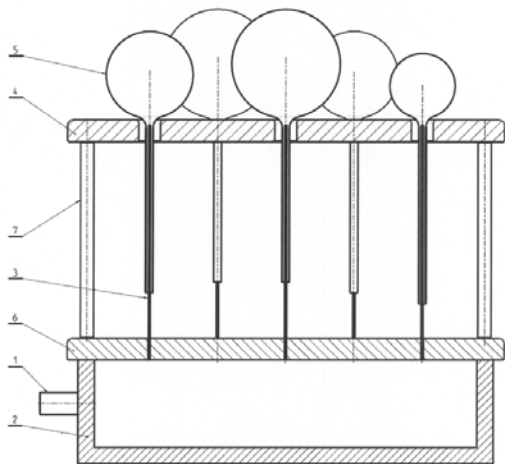
(21) 127-2016

(22) 24.11.2016

(71) Žilinská univerzita v Žiline, Žilina, SK;  
(72) Malcho Milan, prof. RNDr., PhD., Rosina, SK;  
Jandačka Jozef, prof., Ing., PhD., Kotešová, SK;  
Gavlas Stanislav, Ing., PhD., Kysucké Nové Mesto, SK;

(54) Zariadenie na sušenie vnútorných zmáčaných plôch sklenených fúkaných polotovarov

- (57) Zariadenie na sušenie vnútorných zmáčaných plôch sklenených fúkaných polotovarov pozostáva zo vstupnej redukcie (1) prívodu pracovného média ústiacej do rozdeľovacej komory (2), odkiaľ je pracovné médium rozvádzané k sušeným vnútorným plochám sklenených fúkaných polotovarov (5) tenkými rúrkami (3), pričom spodné konce rúrok (3) sú pevne prichytené v základovej doske (6), ktorá je spojená dištančnými tyčami (7) s hornou doskou (4) vybavenou otvormi na uloženie a vycentrovanie sklenených fúkaných polotovarov (5) nasunutých na rúrky (3). Pracovným médium je ohriaty vzduch na teplotu v rozsahu 20 °C až 80 °C.



- (51) G06Q 50/00, G06Q 40/00

(21) 5037-2015

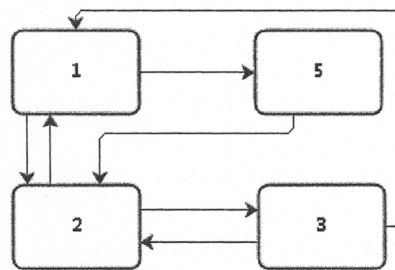
(22) 22.9.2015

(71) DÓVERA zdravotná poisťovňa, a. s., Bratislava, SK;

(72) Vereš Radomír, Ing. Mgr., Banská Bystrica, SK;

(54) **Systém na elektronické on-line spracovanie a evidovanie úhrady dlžného poistného**

- (57) Systém na elektronické on-line spracovanie a evidovanie úhrady dlžného poistného prostredníctvom priamej platby poskytovateľovi zdravotnej a lekárskej starostlivosti vyznačujúci sa tým, že pozostáva z počítačového systému (2) poskytovateľa zdravotnej starostlivosti, počítačového systému (4) poskytovateľa lekárskej starostlivosti a počítačového systému (3) zdravotnej poisťovne, ktorého súčasťou je zoznam dlžníkov, pričom počítačový systém (2) poskytovateľa zdravotnej starostlivosti a počítačový systém (4) poskytovateľa lekárskej starostlivosti sú prepojené s počítačovým systémom (3) zdravotnej poisťovne.



- (51) G06K 40/00, G06K 50/00

(21) 5076-2016

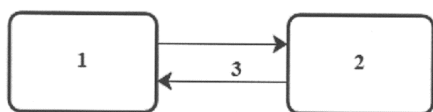
(22) 25.11.2016

(71) DÓVERA zdravotná poisťovňa, a. s., Bratislava, SK;

(72) Vereš Radomír, Ing. Mgr., Banská Bystrica, SK;

(54) **Systém na elektronický on-line prenos informácií o platení poistného**

- (57) Systém na elektronický on-line prenos informácií o platení poistného vyznačujúci sa tým, že pozostáva z počítačových systémov (1) zamestnávateľov a počítačového systému (2) zdravotnej poisťovne, pričom počítačové systémy (1) zamestnávateľov a počítačový systém (2) zdravotnej poisťovne sú vzájomne prepojené. Prepojenie jednotlivých počítačových systémov je realizované prostredníctvom internetu webovými službami (3). Minimálna chybovosť elektronických záznamov je zabezpečená automatizovanou komunikáciou počítačových systémov (1) zamestnávateľov a počítačového systému (2) zdravotnej poisťovne prostredníctvom štandardných webových služieb (3). Predložené technické riešenie je využiteľné pri elektronickom spracovaní agendy zamestnávateľa a jeho komunikácii so zdravotnou poisťovňou.



- (51) G09F 3/00, G06K 19/00

(21) 50005-2017

(22) 18.1.2017

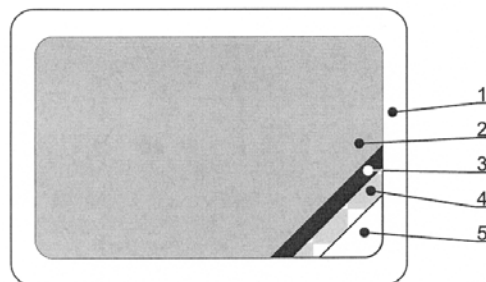
(71) TOPS, spol. s r.o., Košťany nad Turcom, SK;

(72) Blizniak Peter, JUDr., Martin, SK;

(74) Labudík Miroslav, Ing., Kysucké Nové Mesto, SK;

(54) **Jednorazová samolepiaca svetloodrazová nálepka**

- (57) Jednorazová samolepiaca svetloodrazová nálepka je tvorená snímateľnou ochrannou transparentnou fóliou (1) a súvislou vrstvou vonkajšieho lepidla (2) na celom povrchu farebnej grafiky (3) svetloodrazovej fólie (5), pričom medzi farebnou grafikou (3) a svetloodrazovou fóliou (5) je umiestnená deliaca vrstva (4) s overovacími znakmi rozmiestnenými na celej ploche svetloodrazovej fólie (5).



(51) H05B 41/00, H05B 37/00, H05B 39/00

(21) 202-2015

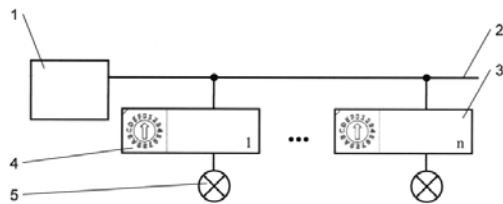
(22) 21.12.2015

(71) LED-SOLAR, s.r.o., Prešov, SK;

(72) Rura Waldemar, Prešov, SK; Dulina Dušan, Mgr., Prešov, SK; Molčan Peter, Ing., Prešov, SK; Čorňák Ján, Ing., Zlatá Baňa, SK; Lelák Dávid, Ing., Zlatá Baňa, SK;

(54) Zariadenie a spôsob hromadnej regulácie výkonu svietidiel verejného osvetlenia

(57) Opísané je zariadenie a spôsob hromadnej regulácie výkonu svietidiel (5) disponujúcich riadiacim vstupom PWM, bez využitia komunikačných protokolov na komunikáciu po silovom vedení alebo bezdrôtovú komunikáciu medzi aktívnymi modulmi (3) regulácie, s využitím zmeny napätia na primárnom napájacom vedení (2) verejného osvetlenia zabezpečovanej prepínaním odbočky autotransfómátora riadiaceho modulu (1), vyhodnocovanej modulom (3) regulácie v bode pripojenia na primárne napájacie vedenie (2) verejného osvetlenia, ktorý v prípade detekcie zníženia napätia v primárnom napájacom vedení (2) verejného osvetlenia na reakčnú úroveň zabezpečí reguláciu výkonu pripojeného svietidla (5) na úroveň nastavenú prepínačom (4) až do doby návratu napätia v primárnom napájacom vedení verejného osvetlenia (2) späť na referenčnú úroveň.



(51)	(21)	(51)	(21)	(51)	(21)	(51)	(21)
A23L 19/00	136-2016	B26D 1/00	50004-2017	E05D 3/00	50017-2017	F26B 21/00	127-2016
A47B 88/00	50016-2017	B61D 47/00	50083-2016	E05F 15/00	180-2015	G06Q 40/00	5076-2016
A61K 38/00	50135-2015	B65D 17/00	26-2017	F21S 8/00	201-2015	G06Q 50/00	5037-2015
A61M 5/00	37-2017	C02F 1/00	50120-2016	F21V 35/00	33-2017	G09F 3/00	50005-2017
B01D 46/00	50023-2017	C08L 9/00	50101-2013	F21V 35/00	31-2017	H05B 41/00	202-2015
B01D 53/00	125-2016	C10L 5/00	50057-2016	F21V 35/00	32-2017		

## FG2K

## Zapísané úžitkové vzory

(11)	(51)	(11)	(51)	(11)	(51)	(11)	(51)
7826	G09B 19/00	7831	G09B 1/00	7836	H02G 3/00	7841	C12Q 1/00
7827	B61D 5/00	7832	A23L 21/00	7837	A63B 5/00	7842	H02S 40/00
7828	E04C 3/00	7833	G01N 25/00	7838	G01N 3/00	7843	B24C 1/00
7829	E04B 2/00	7834	H02G 3/00	7839	G01N 3/00	7844	G06K 9/00
7830	F27B 21/00	7835	B23K 35/00	7840	F16H 1/00	7845	B60R 21/00

**(51) A23L 21/00, A23L 19/00**

**(11) 7832**

(21) 5026-2016

(22) 2.5.2016

(45) 3.7.2017

(47) 22.5.2017

(72) Šilhár Stanislav, doc., Ing., CSc., Pezinok, SK; Panghyová Elena, Ing., Modra, SK; Blažková Marcela, RNDr., Bučany, SK; Kiss Eugen, Ing., Veľké Úľany, SK; Kunštek Marek, Ing., Sekule, SK;

(73) Národné poľnohospodárske a potravinárske centrum, Lužianky, SK;

**(54) Jablková plnka s príchuťou arónie čiernoplodej**

**(51) A63B 5/00, A63B 71/00, A63K 3/00, H01H 3/00, G07C 1/00**

**(11) 7837**

(21) 5063-2016

(22) 5.10.2016

(45) 3.7.2017

(47) 23.5.2017

(72) Matúš Ivan, Mgr., PhD., Prešov, SK; Zemková Erika, prof. Mgr., PhD., Nové Mesto nad Váhom, SK; Šooš Lubomír, prof. Ing., PhD., Bratislava, SK; Štefanka Marek, Ing., Bratislava, SK;

(73) Matúš Ivan, Mgr., PhD., Prešov, SK; Zemková Erika, prof. Mgr., PhD., Nové Mesto nad Váhom, SK; Šooš Lubomír, prof. Ing., PhD., Bratislava, SK; Štefanka Marek, Ing., Bratislava, SK;

(74) Kováčik Štefan, Ing., Bratislava, SK;

**(54) Modulárna dynamometrická platňa pre štartové skoky a obrátky v plávaní**

**(51) B23K 35/00, B23K 1/00, C22C 18/00, C22C 23/00**

**(11) 7835**

(21) 5032-2016

(22) 28.4.2016

(45) 3.7.2017

(47) 23.5.2017

(67) 5011-2016

(72) Koleňák Roman, prof. Ing., PhD., Boleráz, SK;

(73) Slovenská technická univerzita v Bratislave, Bratislava, SK;

(74) Kováčik Štefan, Ing., Bratislava, SK;

**(54) Mäkká aktívna spájka a spôsob spájkovania**

**(51) B24C 1/00, B24C 3/00, B08B 5/00**

**(11) 7843**

(21) 50086-2016

(22) 30.6.2016

(45) 3.7.2017

(47) 25.5.2017

(72) Karlubík Martin, Mgr., Trnava, SK; Benčko Pavol, Ing., Poprad, SK;

(73) KLARTEC, spol. s r. o., Trnava, SK;

(74) Porubčan Róbert, Ing., Ivanka pri Dunaji, SK;

**(54) Spôsob tryskania povrchu betónového výrobku a zariadenie na jeho vykonávanie**

**(51) B60R 21/00, B60R 22/00, B60R 19/00**

**(11) 7845**

(21) 92-2015

(22) 27.5.2015

(45) 3.7.2017

(47) 7.6.2017

(72) Matula Peter, Ing., Trnava, SK;

(73) Matula Peter, Ing., Trnava, SK;

(74) Girmanová Zuzana, Ing., Nitra, SK;

**(54) Bezpečnostný systém na ochranu pri preprave dopravnými prostriedkami a spôsob ochrany pri preprave**

**(51) B61D 5/00, B65D 90/00**

**(11) 7827**

(21) 50111-2016

(22) 19.10.2016

(45) 3.7.2017

(47) 22.5.2017

(72) Adamkovič Martin, Ing., Poprad, SK; Janečko Matej, Odorín, SK;

(73) Tatragónka a.s., Poprad, SK;

(74) Belička Ivan, Ing., Banská Bystrica, SK;

**(54) Cisternový vozeň na prepravu skvapalneného plynu**

**(51) C12Q 1/00**

**(11) 7841**

(21) 18-2016

(22) 22.2.2016

(45) 3.7.2017

(47) 25.5.2017

- (72) Kačliková Eva, Ing., CSc., Bratislava, SK; Siekel Peter, doc. RNDr., CSc., Bratislava, SK; Mina-rovičová Jana, Ing., PhD., Slovenský Grob, SK; Píknová Ľubica, RNDr., PhD., Bratislava, SK; Kuchta Tomáš, RNDr., DrSc., Bratislava, SK;
- (73) Národné poľnohospodárske a potravinárske centrum, Lužianky, SK;
- (54) Súprava chemikálií na detekciu patogénnych baktérií v potravinách**

- 
- (51) E04B 2/00, E04B 1/00, E04C 1/00, E04C 3/00**  
**(11) 7829**  
(21) 50085-2016  
(22) 29.6.2016  
(31) PUV 2016-32323  
(32) 26.4.2016  
(33) CZ  
(45) 3.7.2017  
(47) 22.5.2017  
(73) Xella CZ, s.r.o., Hrušovany u Brna, CZ;  
(74) Bachratá Magdaléna, Mgr., Bratislava, SK;
- (54) Kompozitná tvárnica pre stratené debnenie a zostava týchto tvární**

- 
- (51) E04C 3/00**  
**(11) 7828**  
(21) 50074-2016  
(22) 3.6.2016  
(45) 3.7.2017  
(47) 22.5.2017  
(72) Androvič Michal, Varín, SK;  
(73) AS - KOVO, s.r.o., Teplička nad Váhom, SK;  
(74) PK advisory s. r. o., Bratislava, SK;
- (54) Ocelový vyľahčený nosník uzavretého prierezu**

- 
- (51) F16H 1/00**  
**(11) 7840**  
(21) 50142-2015  
(22) 23.12.2015  
(45) 3.7.2017  
(47) 25.5.2017  
(72) Valach Vladimír, Hriňová, SK;  
(73) HYDREX, s. r. o., Hriňová, SK;  
(74) LITVÁKOVÁ A SPOL., s.r.o., Patentová a známková kancelária, Bratislava, SK;
- (54) Prevodovka**

- 
- (51) F27B 21/00, B29C 64/00, B22F 3/00**  
**(11) 7830**  
(21) 5031-2016  
(22) 24.5.2016  
(45) 3.7.2017  
(47) 22.5.2017  
(72) Gondár Ernest, prof. Ing., PhD., Bratislava, SK; Gábrišová Zuzana, Ing., PhD., Bratislava, SK; Brusilová Alena, Ing., PhD., Bratislava, SK; Krčová Jana, Ing., Vrbovce, SK;  
(73) Slovenská technická univerzita v Bratislave, Bratislava, SK;  
(74) Kováčik Štefan, Ing., Bratislava, SK;
- (54) Spekacia hlava na 3D tlač z kompozitných práškových materiálov a jej použitie**

- (51) G01N 3/00, G01N 25/00**  
**(11) 7838**  
(21) 54-2016  
(22) 11.5.2016  
(45) 3.7.2017  
(47) 23.5.2017  
(72) Hrubý Dušan, prof. Ing., PhD., Nitra, SK; Brachtýr Bohumír, Ing., PhD., Nitra, SK; Lukáč Ondrej, Ing., PhD., Nitra, SK;  
(73) Slovenská poľnohospodárska univerzita v Nitre, Nitra, SK;
- (54) Zariadenie na riadenie tepelných skúšok plastových nádob**

- 
- (51) G01N 3/00, G01N 19/00**  
**(11) 7839**  
(21) 200-2015  
(22) 18.12.2015  
(45) 3.7.2017  
(47) 24.5.2017  
(72) Zdravecká Eva, prof. Ing., CSc., Košice, SK; Ondáč Miroslav, Ing., PhD., Košice, SK; Slota Ján, doc. Ing., PhD., Košice, SK; Vojs Marián, Ing., PhD., Bratislava, SK; Marton Marián, Ing., PhD., Bratislava, SK;  
(73) Zdravecká Eva, prof. Ing., CSc., Košice, SK; Ondáč Miroslav, Ing., PhD., Košice, SK; Slota Ján, doc. Ing., PhD., Košice, SK; Vojs Marián, Ing., PhD., Bratislava, SK; Marton Marián, Ing., PhD., Bratislava, SK;  
(74) Zdravecká Eva, prof. Ing., CSc., Košice, SK;
- (54) Tribometer na meranie abrazívneho opotrebenia**

- 
- (51) G01N 25/00**  
**(11) 7833**  
(21) 5037-2016  
(22) 10.6.2016  
(45) 3.7.2017  
(47) 22.5.2017  
(72) Martinka Jozef, Ing., PhD., Železná Breznica, SK; Balog Karol, prof. Ing., PhD., Ivánka pri Dunaji, SK;  
(73) Slovenská technická univerzita v Bratislave, Bratislava, SK;  
(74) Kováčik Štefan, Ing., Bratislava, SK;
- (54) Zapal'ovacia pec**

- 
- (51) G06K 9/00, G06T 3/00**  
**(11) 7844**  
(21) 192-2015  
(22) 2.12.2015  
(45) 3.7.2017  
(47) 25.5.2017  
(72) Demočko Daniel, Ing., Spišská Nová Ves, SK;  
(73) VILLA PRO s. r. o., Spišská Nová Ves, SK;
- (54) Kamera s predspracovaním obrazu na cloudové rozpoznávanie evidenčných čísel vozidiel**



**(51) G09B 1/00, G09B 11/00, B43L 13/00**  
**(11) 7831**  
 (21) 68-2016  
 (22) 9.6.2016  
 (45) 3.7.2017  
 (47) 22.5.2017  
 (72) Šimková Mária, Mgr. art., Bratislava, SK;  
 (73) Šimková Mária, Mgr. art., Bratislava, SK;  
**(54) Súprava na výučbu geometrie pre zrakovo postihnutých**

**(51) G09B 19/00, G04B 19/00**  
**(11) 7826**  
 (21) 37-2016  
 (22) 31.3.2016  
 (45) 3.7.2017  
 (47) 11.5.2017  
 (72) Mazan Ondrej, Šaľa, SK;  
 (73) Mazan Ondrej, Šaľa, SK;  
**(54) Hodiny časovej symboliky na didaktické účely**

**(51) H02G 3/00**  
**(11) 7836**  
 (21) 5045-2016  
 (22) 19.7.2016  
 (45) 3.7.2017  
 (47) 23.5.2017  
 (72) Katona Ján, Senec, SK; Horáček Peter, Senec, SK;  
 Švasta Denis, Senec, SK; Švasta René, Senec, SK;  
 (73) PL PLASTIC s.r.o., Senec, SK; Hoka System s.r.o., Senec, SK;  
 (74) Kováčik Štefan, Ing., Bratislava, SK;  
**(54) Detekovateľné veko inštaláčnej krabice**

**(51) H02G 3/00, F16L 3/00**  
**(11) 7834**  
 (21) 5044-2016  
 (22) 19.7.2016  
 (45) 3.7.2017  
 (47) 22.5.2017  
 (72) Katona Ján, Senec, SK; Horáček Peter, Senec, SK;  
 Švasta Denis, Senec, SK; Švasta René, Senec, SK;  
 (73) PL PLASTIC s.r.o., Senec, SK; Hoka System s.r.o., Senec, SK;  
 (74) Kováčik Štefan, Ing., Bratislava, SK;  
**(54) Spôsob prichytenia inštaláčnych vedení do drážky v murive a inštaláčna príchytka do drážky v murive**

**(51) H02S 40/00, H02M 7/00**  
**(11) 7842**  
 (21) 86-2016  
 (22) 1.8.2016  
 (45) 3.7.2017  
 (47) 25.5.2017  
 (72) Krejčí Lukáš, Púchov, SK; Kochwasser Radim, Jablůnka, CZ;  
 (73) INDUKT TECHNOLOGY a.s., Vsetín, CZ;  
 (74) Kováčik Štefan, Ing., Bratislava, SK;  
**(54) Zapojenie na pripájanie/odpájanie fotovoltaických panelov k záťaži**

(51)	(11)	(51)	(11)	(51)	(11)	(51)	(11)
A23L 21/00	7832	B61D 5/00	7827	F27B 21/00	7830	G09B 1/00	7831
A63B 5/00	7837	C12Q 1/00	7841	G01N 3/00	7838	G09B 19/00	7826
B23K 35/00	7835	E04B 2/00	7829	G01N 3/00	7839	H02G 3/00	7836
B24C 1/00	7843	E04C 3/00	7828	G01N 25/00	7833	H02G 3/00	7834
B60R 21/00	7845	F16H 1/00	7840	G06K 9/00	7844	H02S 40/00	7842

**MK2K Zaniknuté úžitkové vzory uplynutím doby platnosti**

(11)	Dátum zániku	(11)	Dátum zániku	(11)	Dátum zániku	(11)	Dátum zániku
4831	22.05.2017	6439	03.10.2016	6563	26.10.2016	6620	30.10.2016
4971	09.05.2017	6479	04.10.2016	6567	23.10.2016	6622	03.10.2016
5009	29.05.2017	6514	02.10.2016	6590	15.10.2016	6635	26.10.2016
5577	01.10.2016	6524	03.10.2016	6598	26.10.2016	6755	04.10.2016
5598	26.10.2016	6538	09.10.2016	6599	30.10.2016	6842	03.10.2016
5629	01.10.2016	6546	09.10.2016	6600	30.10.2016	6923	23.10.2016
5726	12.10.2016	6553	10.10.2016	6611	31.10.2016		

**ND2K Predĺženie platnosti úžitkových vzorov**

(11)	(51)	(11)	(51)	(11)	(51)	(11)	(51)
5677	C01B 33/00	6720	E04B 2/00	6776	B66C 1/00	6841	E04F 13/00
5719	B61D 17/00	6731	B65D 55/00	6780	B66C 1/00	6881	F41A 19/00
5742	G07B 15/00	6745	B29B 17/00	6796	B65D 65/00	6888	A63F 9/00
5856	E01C 11/00	6749	A23G 3/00	6800	A61N 5/00	6914	A47C 17/00
5858	E04D 1/00	6769	A61K 31/00	6809	A47J 19/00	6941	F16C 33/00
5881	A63F 13/00	6771	B65D 23/00	6829	G05D 23/00	7135	H05B 41/00
5882	A63F 13/00	6774	B60C 27/00	6834	E02B 11/00	7791	A47L 9/00
6699	B60R 25/00	6775	B66C 1/00	6839	E02B 13/00		

**(51) A23G 3/00**

**(11) 6749**

(21) 50071-2013

(22) 17.6.2013

(73) TESCOMA s.r.o., Zlín, CZ;

**(54) Cukrárska zdobiaca ceruzka**

**(51) A47C 17/00**

**(11) 6914**

(21) 204-2013

(22) 21.11.2013

(73) BLANÁŘ NÁBYTEK a.s., Brumovice, CZ;

**(54) Rozkladacia pohovka**

**(51) A47J 19/00**

**(11) 6809**

(21) 50069-2013

(22) 17.6.2013

(73) TESCOMA s.r.o., Zlín, CZ;

**(54) Sitko na prípravu čaju**

**(51) A47L 9/00**

**(11) 7791**

(21) 5056-2012

(22) 14.7.2011

(73) Samsung Electronics Co., Ltd., Suwon-si, Gyeonggi-do, KR;

**(54) Robot na čistenie a údržbu a spôsob samočistenia**

**(51) A61K 31/00, A61K 9/00, A61P 17/00, A61P 31/00**

**(11) 6769**

(21) 50057-2013

(22) 26.5.2013

(73) Chupek Milan, MUDr., Žilina, SK;

**(54) Protizápalová masť s liečivými účinkami**

**(51) A61N 5/00**

**(11) 6800**

(21) 76-2013

(22) 3.5.2013

(73) Kokoš František, Ing., Revúca, SK;

**(54) Zariadenie na vykonávanie stimulácie mozgu laserovým kruhovo alebo elipticky polarizovaným svetlom**

**(51) A63F 9/00, A63H 33/00, G09B 1/00**

**(11) 6888**

(21) 50055-2013

(22) 21.5.2013

(73) Vetrik Mario, Liptovský Mikuláš, SK;

**(54) Interaktívna skladačka**

(51) **A63F 13/00, G07F 17/00, G06F 9/00**  
 (11) **5881**  
 (21) 7-2011  
 (22) 14.1.2011  
 (73) Čechmánek David, Zlín, CZ;  
 (54) **Mobilné výherné zariadenie a spôsob jeho použitia a obsluhy**

(51) **B65D 65/00, B65B 61/00**  
 (11) **6796**  
 (21) 50-2013  
 (22) 14.3.2013  
 (73) CHEMOSVIT FOLIE, a.s., Svit, SK;  
 (54) **Obal z párových polymérnych materiálov a s nimi kombinovaných materiálov**

(51) **A63F 13/00, G07F 17/00, G06F 9/00**  
 (11) **5882**  
 (21) 6-2011  
 (22) 14.1.2011  
 (73) Čechmánek David, Zlín, CZ;  
 (54) **Multitolériové on-line výherné zariadenie**

(51) **B66C 1/00, B23Q 3/00, H01F 7/00**  
 (11) **6775**  
 (21) 50081-2013  
 (22) 10.7.2013  
 (73) Ženčáková Jitka, Břest, CZ;  
 (54) **Zdvíhacie magnetické zariadenie**

(51) **B29B 17/00, C08K 3/00, E04B 1/00**  
 (11) **6745**  
 (21) 104-2013  
 (22) 5.6.2013  
 (73) Huraj Jozef, Veľké Bielice, SK; Huraj Jozef, ml., Veľké Bielice, SK; Huraj Pavol, Veľké Bielice, SK;  
 (54) **Termoizolačný kompozit**

(51) **B66C 1/00, B23Q 3/00, H01F 7/00**  
 (11) **6780**  
 (21) 50082-2013  
 (22) 10.7.2013  
 (73) Ženčáková Jitka, Břest, CZ;  
 (54) **Zdvíhacie magnetické zariadenie**

(51) **B60C 27/00**  
 (11) **6774**  
 (21) 50078-2013  
 (22) 29.6.2013  
 (73) Gross Petr, Ing., Vrbno pod Pradědem, CZ;  
 (54) **Protišmykové zariadenie na kolesá automobilu**

(51) **B66C 1/00, B23Q 3/00, H01F 7/00**  
 (11) **6776**  
 (21) 50083-2013  
 (22) 10.7.2013  
 (73) Ženčáková Jitka, Břest, CZ;  
 (54) **Teleso rotora pre zdvíhacie magnetické zariadenie**

(51) **B60R 25/00**  
 (11) **6699**  
 (21) 50042-2013  
 (22) 5.5.2013  
 (73) Vámoš Richard, Dolná Seč, SK;  
 (54) **Zariadenie na zamknutie rukoväti radiacej páky**

(51) **C01B 33/00**  
 (11) **5677**  
 (21) 50039-2010  
 (22) 10.5.2010  
 (73) SILICON, a.s., Dobšiná, SK;  
 (54) **Spôsob výroby oxidu kremičitého SiO<sub>2</sub> zo serpentínovej nerastnej suroviny**

(51) **B61D 17/00, E05D 15/00**  
 (11) **5719**  
 (21) 50030-2010  
 (22) 16.4.2010  
 (73) TATRAVAGÓNKA, a. s., Poprad, SK;  
 (54) **Mechanizmus na alternatívne zaistenie bočnice krytého nákladného železničného vozňa**

(51) **E01C 11/00, E03F 5/00**  
 (11) **5856**  
 (21) 5072-2010  
 (22) 25.11.2010  
 (73) HYDRO BG, s. r. o., Kuchyňa, SK;  
 (54) **Prejazdový žľabový zberač vody**

(51) **B65D 23/00, G09F 23/00**  
 (11) **6771**  
 (21) 50067-2013  
 (22) 17.6.2013  
 (73) EKOMILK a.s., Frýdek-Místek, CZ;  
 (54) **Nádoba na potraviny a nápoje**

(51) **E02B 11/00, E02D 31/00**  
 (11) **6834**  
 (21) 114-2013  
 (22) 20.6.2013  
 (73) Vaľo Štefan, Nižný Klátov, SK;  
 (54) **Systém na regulovanie výšky hladiny podzemnej vody**

(51) **B65D 55/00**  
 (11) **6731**  
 (21) 50070-2013  
 (22) 17.6.2013  
 (73) EKOMILK a.s., Frýdek-Místek, CZ;  
 (54) **Zaisťovací segment plastového téglíka s prevlečeným viečkom**

(51) **E02B 13/00, E02B 3/00**  
 (11) **6839**  
 (21) 100-2013  
 (22) 4.6.2013  
 (73) Vaľo Štefan, Nižný Klátov, SK;  
 (54) **Systém na zadržiavanie odtoku dažďových vôd a revitalizácie zhutnenej pôdy na svahu**

(51) **E04B 2/00, E04C 2/00**  
 (11) **6720**  
 (21) 50029-2013  
 (22) 3.4.2013  
 (73) DOMOSTAV ENERGO s.r.o., Holíč, SK;  
 (54) **Stena a postup výstavby steny, najmä pre obytné budovy**

(51) **E04D 1/00**  
 (11) **5858**  
 (21) 5034-2010  
 (22) 31.5.2010  
 (73) CAPACCO spol. s r. o., Město Albrechtice, CZ;  
 (54) **Strešná škridla**

(51) **E04F 13/00**  
 (11) **6841**  
 (21) 50105-2013  
 (22) 30.8.2013  
 (73) Kubáň Pavel, Ing., České Budějovice, CZ;  
 (54) **Montážna lišta zatepl'ovacieho systému**

(51) **F16C 33/00**  
 (11) **6941**  
 (21) 102-2013  
 (22) 5.6.2013  
 (73) TU - Košice, Košice, SK;  
 (54) **Usporiadanie kuželíkov v kuželíkovom ložisku určenom na uloženie kolies automobilov**

(51) **F41A 19/00**  
 (11) **6881**  
 (21) 89-2013  
 (22) 28.5.2013  
 (73) ZVS IMPEX, akciová spoločnosť, Dubnica nad Váhom, SK;  
 (54) **Multifunkčný spúšť'ový mechanizmus pištole**

(51) **G05D 23/00**  
 (11) **6829**  
 (21) 50053-2013  
 (22) 20.5.2013  
 (73) HELORO s. r. o., Bratislava, SK;  
 (54) **Spôsob úpravy ekvitermickej regulácie tepelného zdroja, systém na jeho vykonávanie**

(51) **G07B 15/00, G06Q 20/00**  
 (11) **5742**  
 (21) 5065-2010  
 (22) 3.11.2010  
 (73) MobileTech, s.r.o., Bratislava, SK;  
 (54) **Zapojenie systému elektronickej diaľničnej známky**

(51) **H05B 41/00**  
 (11) **7135**  
 (21) 180-2013  
 (22) 8.10.2013  
 (73) SEAK, s.r.o., Prešov, SK;  
 (54) **Zapojenie modulu PLC s elektronickými predradníkmi určenými pre výbojky, ako aj LED drivermi s rozhraním DALI**

(51)	(11)	(51)	(11)	(51)	(11)	(51)	(11)
A23G 3/00	6749	A63F 13/00	5881	B66C 1/00	6776	E04D 1/00	5858
A47C 17/00	6914	B29B 17/00	6745	B66C 1/00	6775	E04F 13/00	6841
A47J 19/00	6809	B60C 27/00	6774	B66C 1/00	6780	F16C 33/00	6941
A47L 9/00	7791	B60R 25/00	6699	C01B 33/00	5677	F41A 19/00	6881
A61K 31/00	6769	B61D 17/00	5719	E01C 11/00	5856	G05D 23/00	6829
A61N 5/00	6800	B65D 23/00	6771	E02B 11/00	6834	G07B 15/00	5742
A63F 9/00	6888	B65D 55/00	6731	E02B 13/00	6839	H05B 41/00	7135
A63F 13/00	5882	B65D 65/00	6796	E04B 2/00	6720		

## PC2K

### Prevody a prechody práv na úžitkové vzory

(11) **6369**  
 (21) 50025-2012  
 (73) AŽD SLOVAKIA a. s., Bratislava, SK;  
 Predchádzajúci majiteľ:  
 Automatizácia železničnej dopravy, a.s., Bratislava, SK;  
 Dátum uzavretia zmluvy: 9.3.2017  
 Dátum zápisu do registra: 12.6.2017

(11) **7092**  
 (21) 128-2013  
 (73) AŽD SLOVAKIA a. s., Bratislava, SK;  
 Predchádzajúci majiteľ:  
 Automatizácia železničnej dopravy, a.s., Bratislava, SK;  
 Dátum uzavretia zmluvy: 9.3.2017  
 Dátum zápisu do registra: 12.6.2017

**QC2K****Ukončenie platnosti licenčných zmlúv****(11) 4797**

(21) 5013-2007

(73) ArcelorMittal Ostrava a. s., Ostrava - Kunčice, CZ;

Držiteľ licencie:

KLS, s.r.o., Bratislava, SK;

Dátum ukončenia platnosti licenčnej zmluvy:

8.2.2017

Dátum zápisu do registra: 5.6.2017

**(11) 4798**

(21) 5014-2007

(73) ArcelorMittal Ostrava a. s., Ostrava - Kunčice, CZ;

Držiteľ licencie:

KLS, s.r.o., Bratislava, SK;

Dátum ukončenia platnosti licenčnej zmluvy:

8.2.2017

Dátum zápisu do registra: 5.6.2017

**TA2K****Doplnenie pôvodcu (-ov)****(11) 5555**

(21) 5094-2009

(72) Dobrodenka Peter, Ing., Ladce, SK; Dobrodenka

Pavel, Dulov, SK; Dobrodenka Anton, Dulov,

SK; Gerlici Juraj, prof. Dr. Ing., Žilina, SK; LackTomáš, doc. Ing., PhD., Žilina, SK; Blatnický Mi-roslav, Ing., PhD., Vrbové, SK; Dižo Ján, Ing., PhD.,Kolárovice, SK; Harušinec Jozef, Ing., PhD., Slo-pná, SK;

Vestník č. 4/2010 - BA2K, str. 74

Vestník č. 10/2010 - FG2K, str. 78

Vestník č. 12/2013 - ND2K, str. 98

**TE2K****Zmeny adries****(11) 5203**

(21) 50054-2008

(73) Montservis, s.r.o., Trenčín, SK;

Dátum zápisu do registra: 21.6.2017

**(11) 6669**

(21) 45-2013

(73) MECHATRONICKÉ SYSTÉMY a.s., Bratislava, SK;

Dátum zápisu do registra: 21.6.2017

**(11) 6090**

(21) 50074-2011

(73) Montservis, s.r.o., Trenčín, SK;

Dátum zápisu do registra: 21.6.2017

**(11) 7232**

(21) 57-2014

(73) Montservis, s.r.o., Trenčín, SK;

Dátum zápisu do registra: 21.6.2017

**ČASŤ**

**DIZAJNY**

### Číselné INID - kódy na označovanie bibliografických údajov (Standard WIPO ST. 80)

(11)	Číslo zapísaného dizajnu	(51)	Medzinárodné triedenie dizajnov
(15)	Dátum zápisu/predĺženia platnosti	(54)	Názov dizajnu
(18)	Predpokladaný dátum uplynutia platnosti zápisu/-predĺženia platnosti	(55)	Vyobrazenie dizajnu/vyobrazenie dizajnu po čiastočnom výmaze
(21)	Číslo prihlášky	(58)	Dátum záznamu v registri, napr. zmeny mena, zániku, výmazu a pod.
(22)	Dátum podania prihlášky	(62)	Číslo pôvodnej prihlášky v prípade vylúčenej prihlášky
(28)	Počet dizajnov	(72)	Meno pôvodcu (-ov)
(31)	Číslo prioritnej prihlášky	(73)	Meno (názov) majiteľa (-ov)
(32)	Dátum podania prioritnej prihlášky	(74)	Meno (názov) zástupcu (-ov)
(33)	Krajina alebo regionálna organizácia priority	(78)	Meno (názov) nového majiteľa (-ov) po prevode alebo prechode
(45)	Dátum sprístupnenia zapísaného dizajnu		
(46)	Dátum uplynutia odkladu zverejnenia		

Poznámka:

Číslo uvádzané pred kódom (51) znamená verziu Medzinárodného triedenia dizajnov.

### Kódy na označovanie záhlaví oznámení publikovaných vo Vestníku ÚPV SR (Standard WIPO ST. 17)

FG4Q	Zapísané dizajny
FG4Q	Zapísané dizajny s odloženým zverejnením
FG4Q	Zverejnené zapísané dizajny po uplynutí doby odkladu zverejnenia
MA4Q	Zaniknuté zapísané dizajny vzdáním sa
MA4Q	Čiastočne zaniknuté zapísané dizajny vzdáním sa
MC4Q	Vymazané zapísané dizajny
MG4Q	Čiastočne vymazané zapísané dizajny
MK4Q	Zaniknuté zapísané dizajny uplynutím doby platnosti
ND4Q	Predĺženie platnosti zapísaných dizajnov
PC4Q	Prevody a prechody práv
PD4Q	Zmeny dispozičných práv na zapísané dizajny (zálohy)
PD4Q	Zmeny dispozičných práv na zapísané dizajny (ukončenie zálohov)
QB4Q	Licenčné zmluvy registrované
QC4Q	Ukončenie platnosti licenčných zmlúv
RL4Q	Odhätie ochrany a prepis majiteľa dizajnu (na základe rozhodnutia súdu)
TA4Q	Doplnenie pôvodcu (-ov)
TB4Q	Opravy mien
TC4Q	Zmeny mien
TD4Q	Opravy adries
TE4Q	Zmeny adries
TF4Q	Opravy dátumov
TG4Q	Opravy zatriedenia podľa Medzinárodného triedenia dizajnov
TH4Q	Opravy chýb alebo zmeny všeobecne
TK4Q	Opravy tlačových chýb vo Vestníku ÚPV SR

## FG4Q

## Zapísané dizajny

(11)	(51)	(11)	(51)	(11)	(51)	(11)	(51)
28388	32/00.00	28391	09/05.08	28394	12/16.06	28397	12/16.13
28389	25/01.07	28392	19/99.00	28395	15/09.07	28398	12/16.13
28390	06/03.02	28393	06/03.02	28396	11/05.03		

**11(51) 06/03.02****(11) 28390**

(15) 7.6.2017

(18) 13.2.2022

(21) 12-2017

(22) 13.2.2017

(72) Mészáros Marcel, Ing. arch., Šaľa, SK;

(73) Mészáros Marcel, Ing. arch., Šaľa, SK;

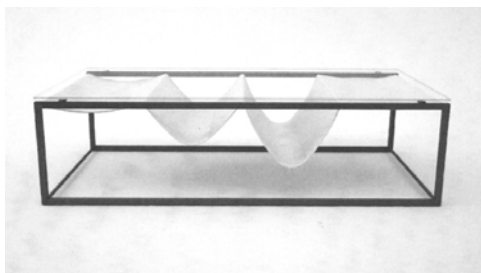
**(54) Konferenčný stolík**

Určenie výrobku:

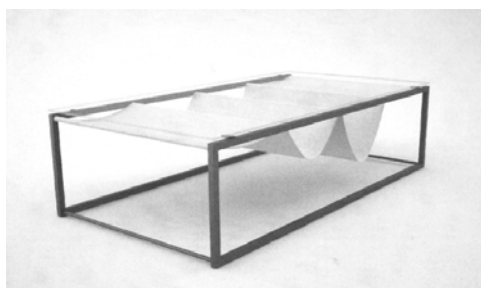
Výrobok, v ktorom je dizajn stelesnený, je určený ako konferenčný stolík.

(28) 1

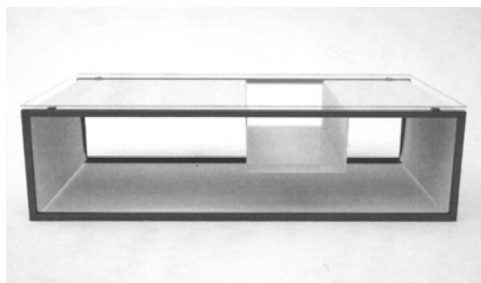
(55)



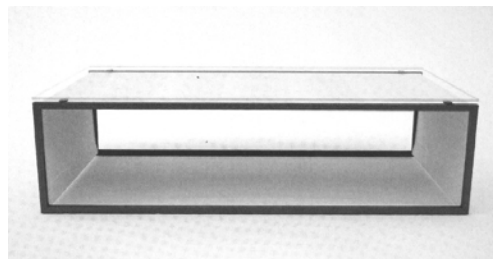
1.1



1.2



1.3



1.4

**11(51) 06/03.02****(11) 28393**

(15) 12.6.2017

(18) 13.2.2022

(21) 11-2017

(22) 13.2.2017

(72) Mészáros Marcel, Ing. arch., Šaľa, SK;

(73) Mészáros Marcel, Ing. arch., Šaľa, SK;

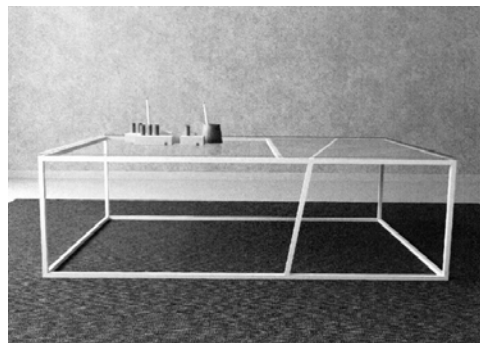
**(54) Konferenčný stolík, malý stolík, voľne stojaca polica, nástenná polica**

Určenie výrobku:

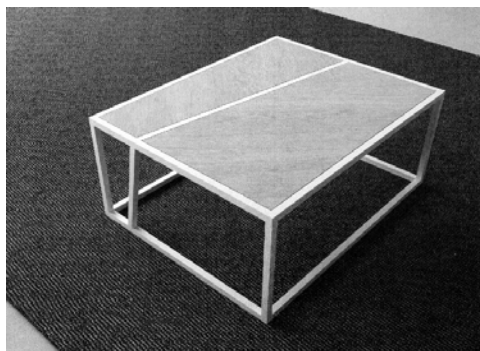
Nábytkový set je určený do interiérov domácností, hlavne do obývacej miestnosti.

(28) 4

(55)

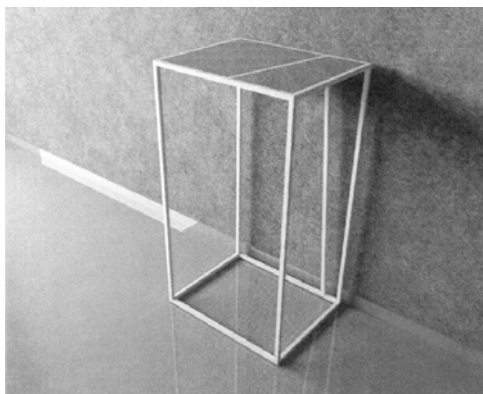


1.1

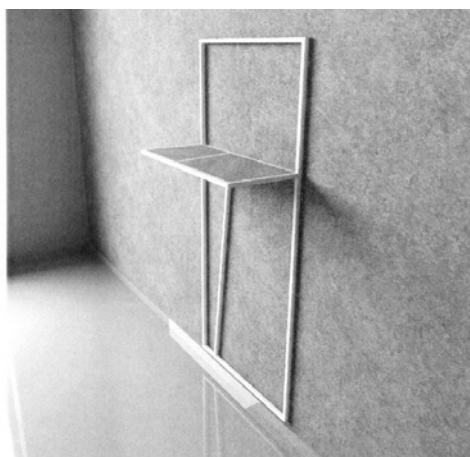


2.1





3.1



4.1

11(51) 09/05.08

(11) 28391

(15) 7.6.2017

(18) 14.2.2022

(21) 17-2017

(22) 14.2.2017

(72) Lacová Livia, Nitra, SK;

(73) Lacová Livia, Nitra, SK;

(74) Girmanová Zuzana, Ing., Nitra, SK;

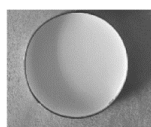
(54) **Obal, najmä na potraviny a potravinárske výrobky**

Určenie výrobku:

Výrobok, v ktorom je dizajn stelesnený, je určený ako obal na potraviny a potravinárske výrobky.

(28) 2

(55)



1.1



1.2



1.3



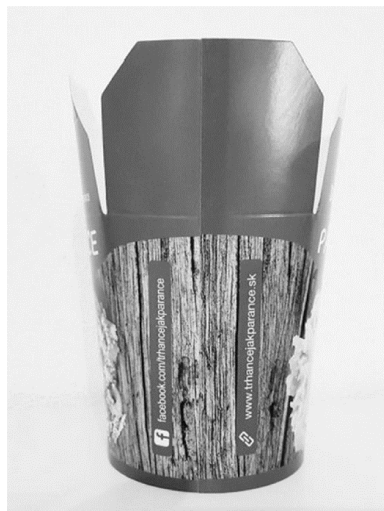
1.4



1.5



2.1



1.6



2.2



1.7



2.3



2.4



2.5

(55)



1.1



2.1

11(51) 11/05.03

(11) 28396

(15) 19.6.2017

(18) 11.1.2022

(21) 6-2017

(22) 11.1.2017

(72) Holub Milan, Ing., Bratislava, SK;

(73) Holub Milan, Ing., Bratislava, SK;

(74) FAJNOR IP, s.r.o., Bratislava, SK;

(54) **Vlajky/zástavy a príslušenstvo**

Určenie výrobku:

Dizajny sú stelesnené na vlajkách, vlajočkách, zástavách, zástavkách a dizajn D 8.1 na príslušenstve (ozdobná šnúra vlajky).

(28) 10



3.1



4.1



7.1



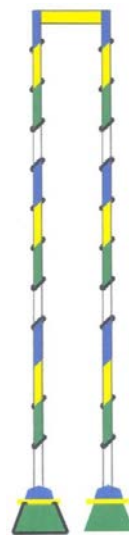
5.1



8.1



6.1



9.1





10.1

11(51) 12/16.06

(11) 28394

(15) 12.6.2017

(18) 13.2.2022

(21) 16-2017

(22) 13.2.2017

(31) 2016/0349

(32) 8.9.2016

(33) SE

(72) Hansèn Kristofer, Stockholm, SE; Macdonald Allan, Södertälje, SE; Lundgren Anders, Södertälje, SE; Larsson Mikael, Årsta, SE; Loberg Viktor, Stockholm, SE;

(73) Scania CV AB, Södertälje, SE;

(74) Bačík Kvetoslav, Ing., Nová Dubnica, SK;

**(54) Krycí panel nárazníka vozidla**

Určenie výrobku:

Výrobok, v ktorom je dizajn stelesnený, je určený ako krycí panel nárazníka vozidla.

(28) 1

(55)



1.1



1.2



1.3



1.4

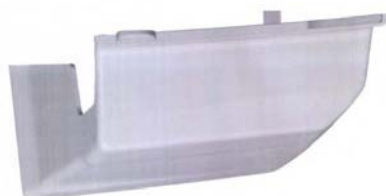
(55)



1.5



1.1



1.6



1.2



1.7



1.3

**11(51) 12/16.13****(11) 28397**

(15) 19.6.2017

(18) 8.2.2022

(21) 10-2017

(22) 8.2.2017

(31) 2016/0329

(32) 22.8.2016

(33) SE

(72) Hansén Kristofer, Stockholm, SE; Macdonald Allan, Södertälje, SE; Lundgren Anders, Södertälje, SE; Larsson Mikael, Årsta, SE; Weiman Martin, Stockholm, SE;

(73) Scania CV AB, SE;

(74) Bačík Kvetoslav, Ing., Nová Dubnica, SK;

**(54) Bočný panel kabíny vozidla**

Určenie výrobku:

Výrobok, v ktorom je dizajn stelesnený, je určený ako bočný panel kabíny vozidla.

(28) 1

**10(51) 12/16.13**

**(11) 28398**

(15) 19.6.2017

(18) 29.11.2021

(21) 5017-2016

(22) 29.11.2016

(31) DE 40 2016 100 992.4

(32) 9.8.2016

(33) DE

(73) MAN Truck & Bus AG, München, DE;

(74) inventa Patentová a známková kancelária s.r.o., Bratislava, SK;

**(54) Náhradné dielce vozidiel - predné časti autobusov, zadné časti autobusov**

Určenie výrobku:

Výrobok, v ktorom bude dizajn stelesnený alebo na ktorom bude aplikovaný, je určený ako náhradné dielce vozidiel - predné časti autobusov, zadné časti autobusov.

(28) 5

(55)



1.4



1.5



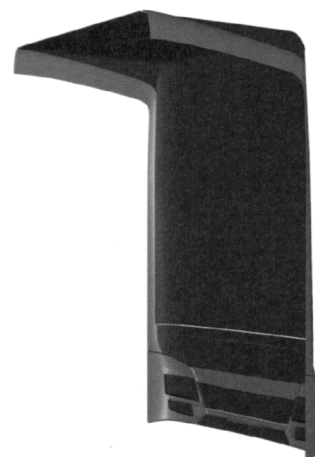
1.6



1.7



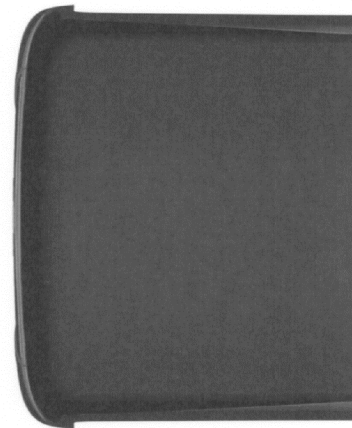
1.1



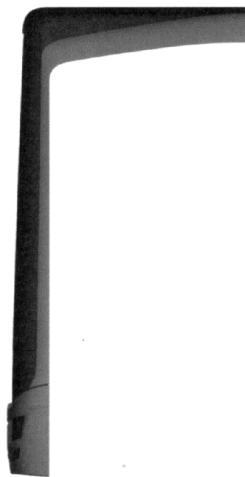
1.2



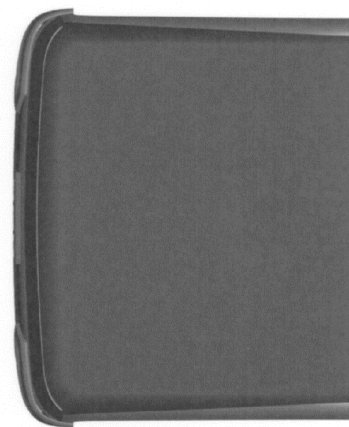
1.3



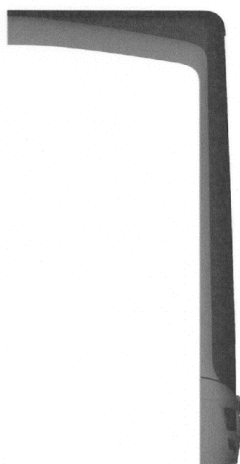
1.6



1.4



1.7

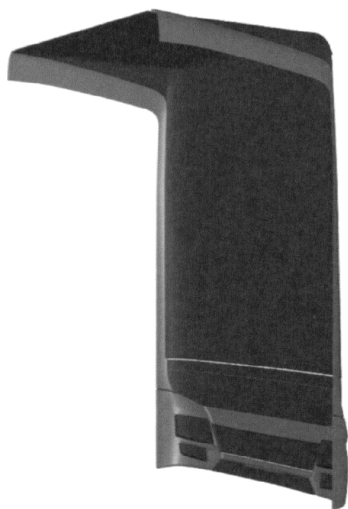


1.5

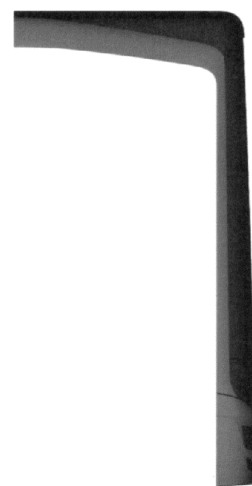


2.1

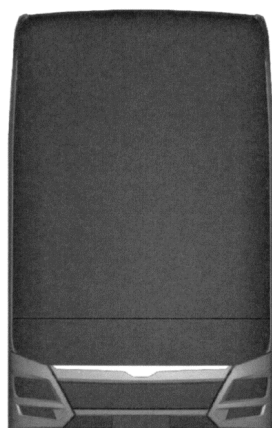




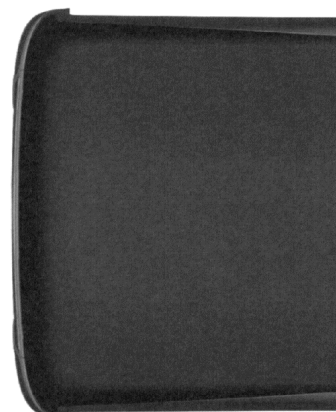
2.2



2.5



2.3



2.6



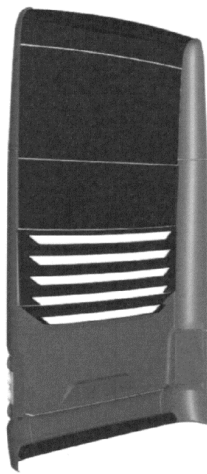
2.4



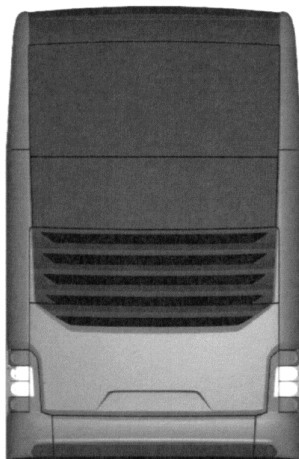
2.7



3.1



3.2



3.3



3.4



3.5



3.6



3.7



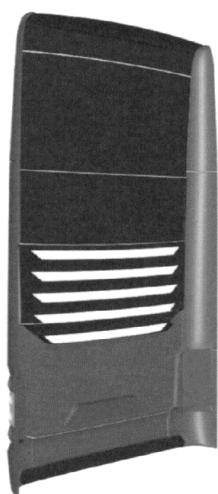
4.3



4.1



4.4



4.2



4.5



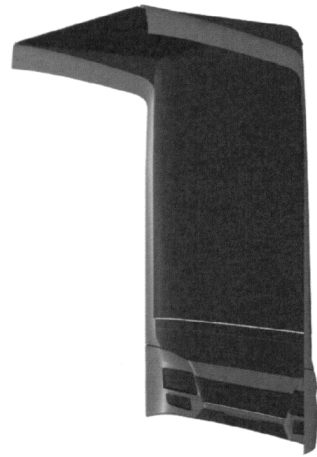
4.6



4.7



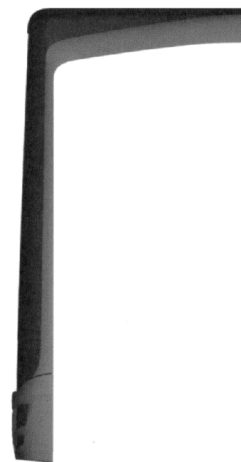
5.1



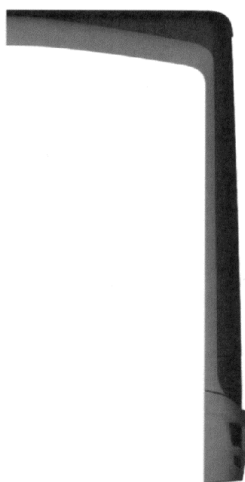
5.2



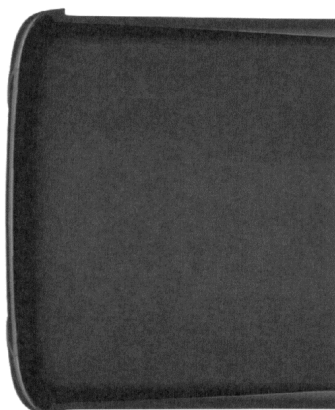
5.3



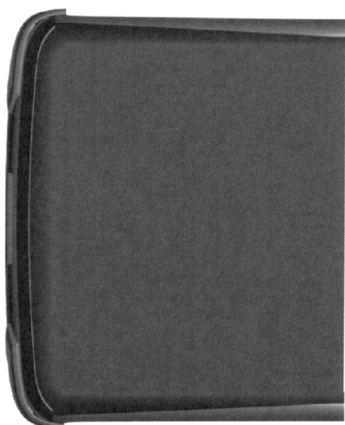
5.4



5.5



5.6



5.7

**11(51) 15/09.07**

**(11) 28395**

(15) 12.6.2017

(18) 28.2.2022

(21) 21-2017

(22) 28.2.2017

(72) Šupík Ladislav, Ing., Sereď, SK;

(73) Šupík Ladislav, Ing., Sereď, SK;

**(54) Sústruh na drevo z mlynčeka**

Určenie výrobku:

Výrobok, v ktorom je dizajn stelesnený, je sústruh na drevo za využitia telesa mlynčeka pre domácich majstrov.

(28) 1

(55)



1.1



1.2

**11(51) 19/99.00**

**(11) 28392**

(15) 12.6.2017

(18) 16.1.2022

(21) 4-2017

(22) 16.1.2017

(72) Prudil Karol, Mgr. art., Bratislava, SK;

(73) Prudil Karol, Mgr. art., Bratislava, SK;

(74) Holakovský Štefan, Ing., Bratislava, SK;

**(54) Zápisník s držiakom písacej potreby**

Určenie výrobku:

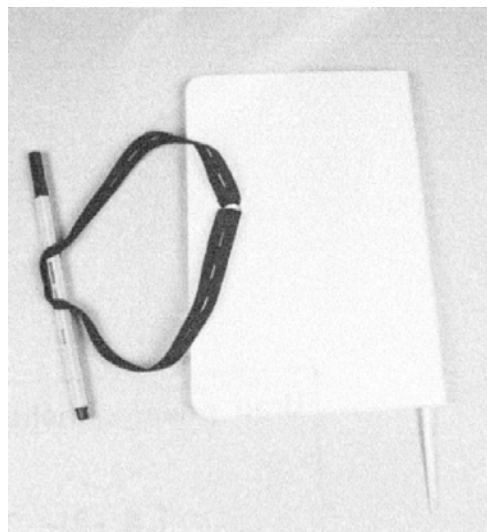
Výrobok, v ktorom je dizajn stelesnený, je určený ako zápisník s držiakom písacej potreby.

(28) 1

(55)



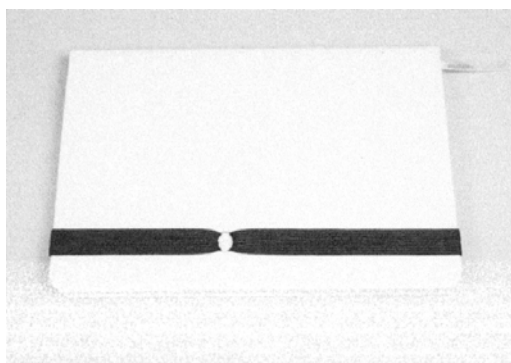
1.1



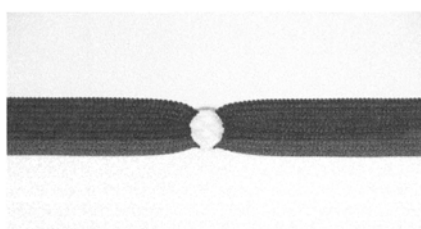
1.5



1.2



1.3



1.4

11(51) 25/01.07

(11) 28389

(15) 7.6.2017

(18) 2.2.2022

(21) 8-2017

(22) 2.2.2017

(72) Navalný Jozef, Huncovce, SK;

(73) Navalný Jozef, Huncovce, SK;

(74) Gruber Dalibor, Ing., Košice, SK;

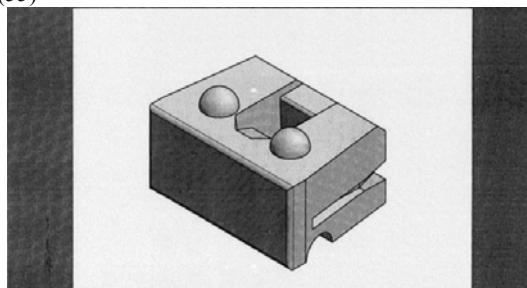
**(54) Stavebné bloky, stavebné panely a stavebné blokove stĺpy**

Určenie výrobku:

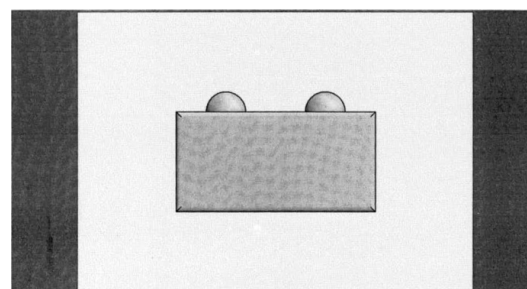
Výrobkom, v ktorom je dizajn stelesnený, sú stavebné bloky, stavebné panely a stavebné blokove stĺpy, určené na spevnenie ciest, svahov a vodných tokov.

(28) 11

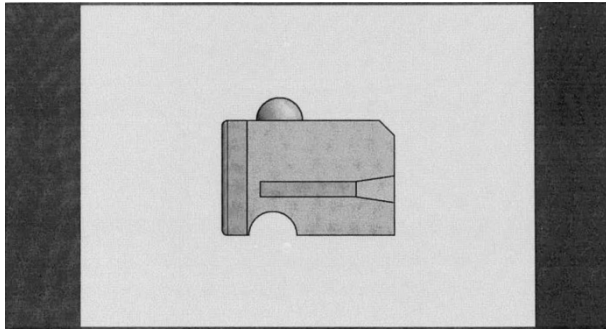
(55)



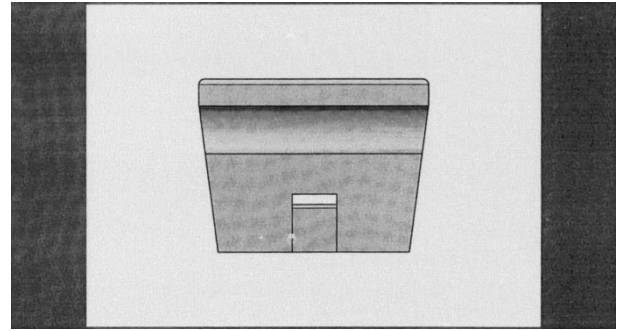
1.1



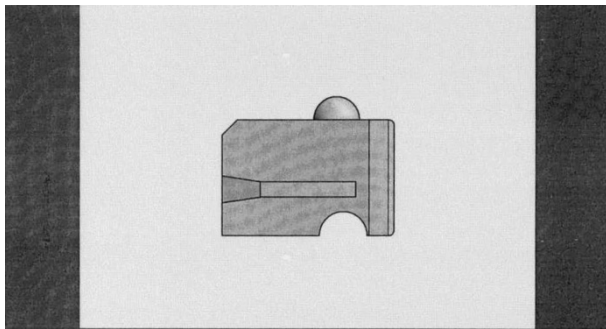
1.2



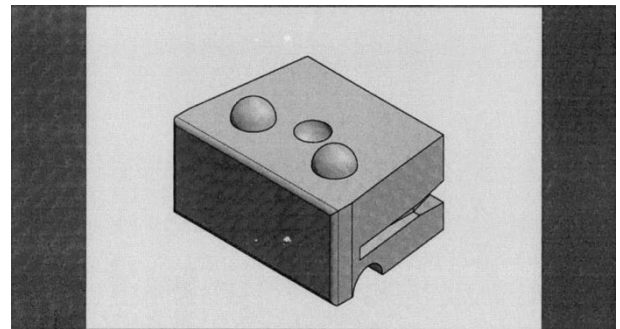
1.3



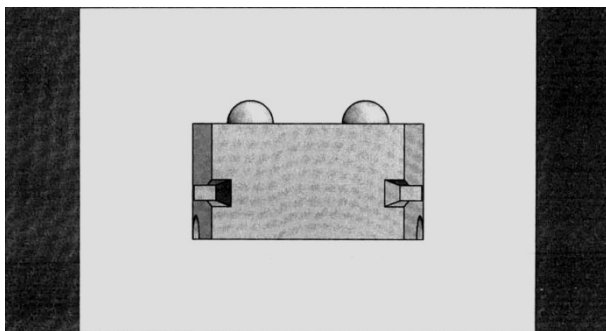
1.7



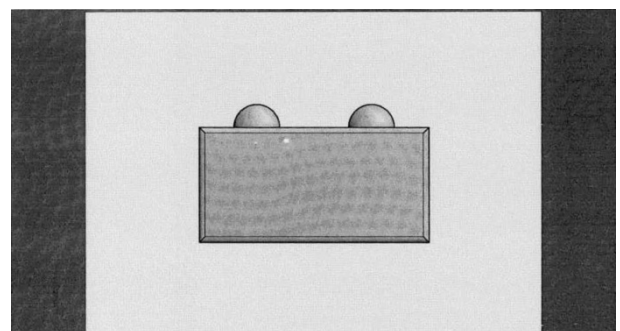
1.4



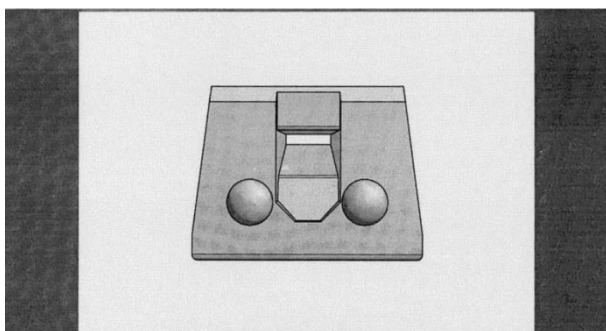
2.1



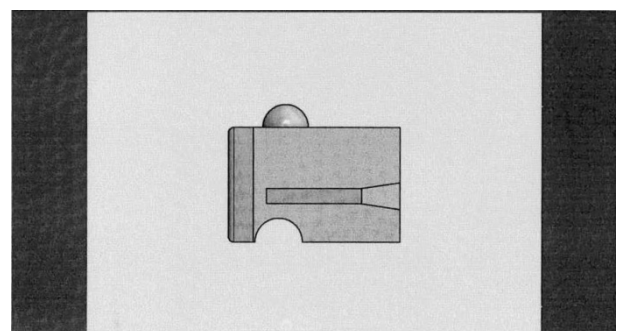
1.5



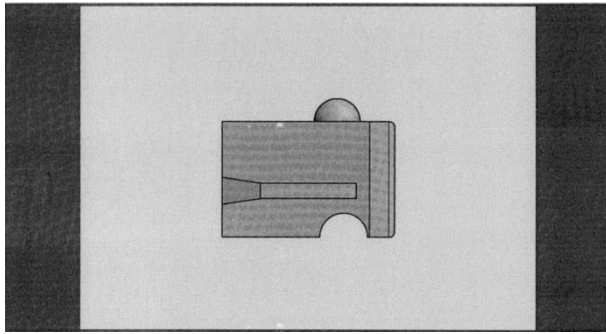
2.2



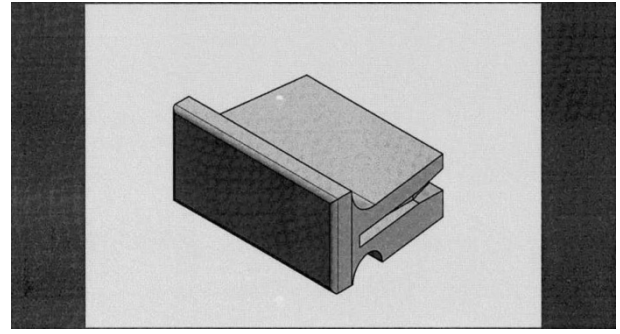
1.6



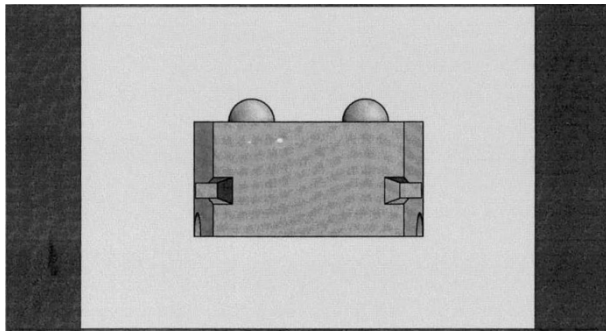
2.3



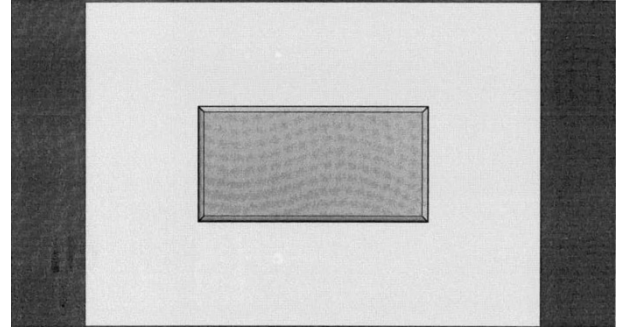
2.4



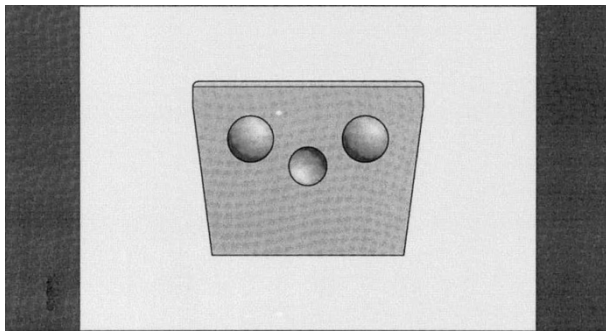
3.1



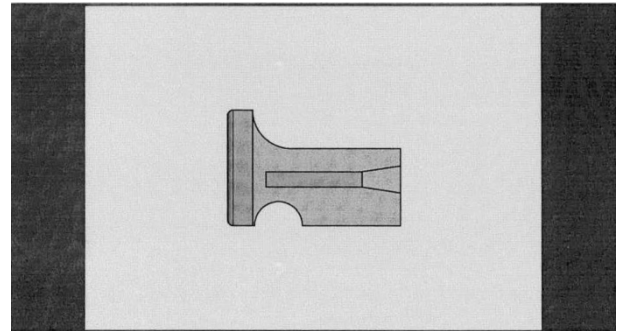
2.5



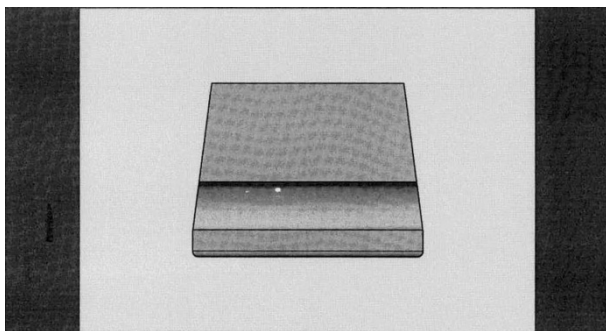
3.2



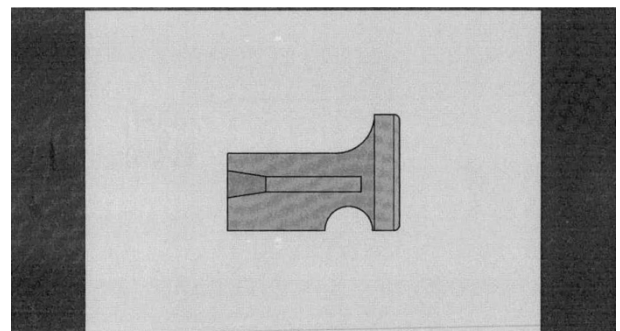
2.6



3.3

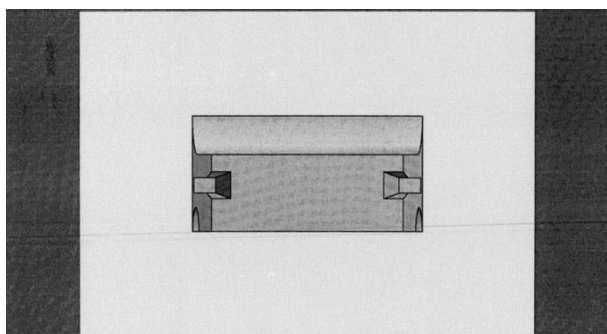


2.7

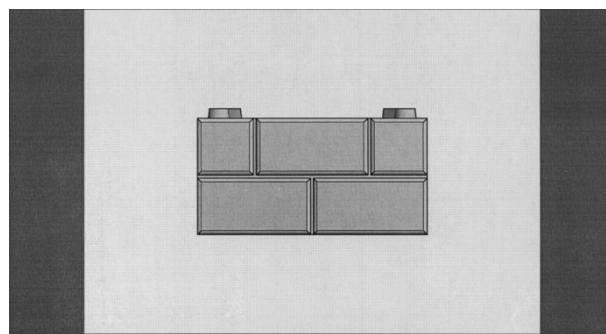


3.4

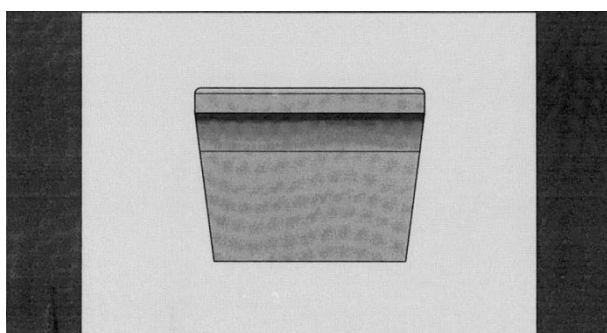




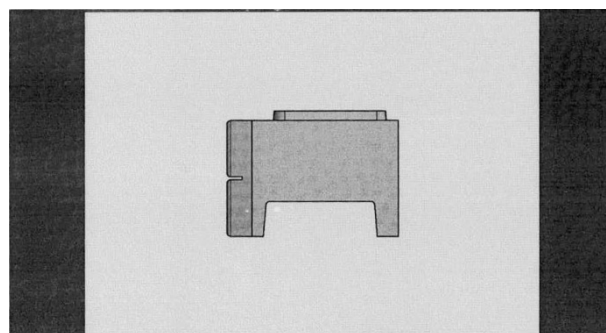
3.5



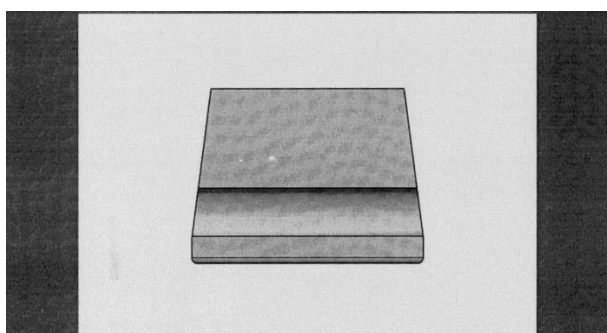
4.2



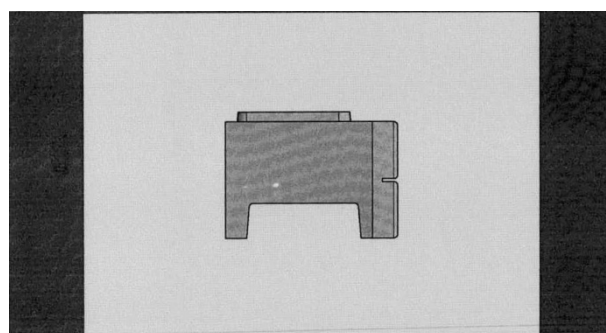
3.6



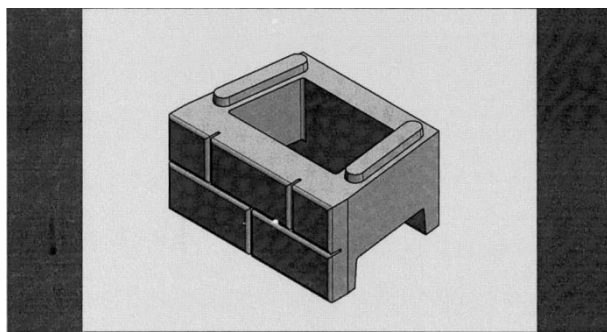
4.3



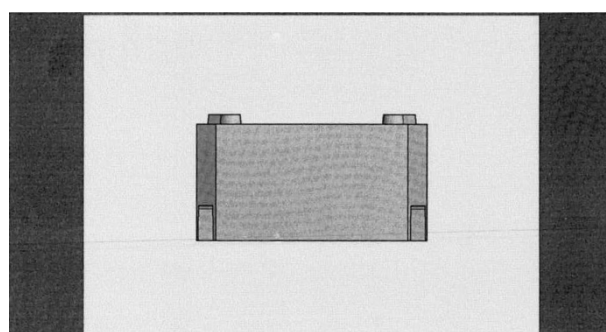
3.7



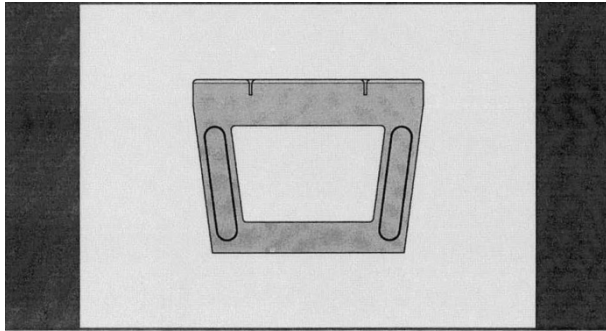
4.4



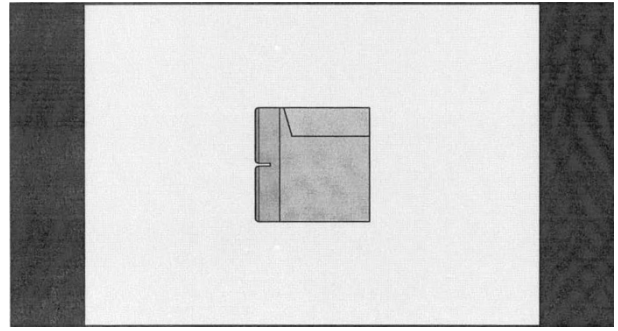
4.1



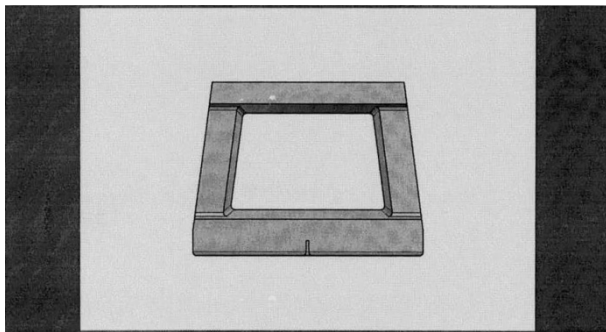
4.5



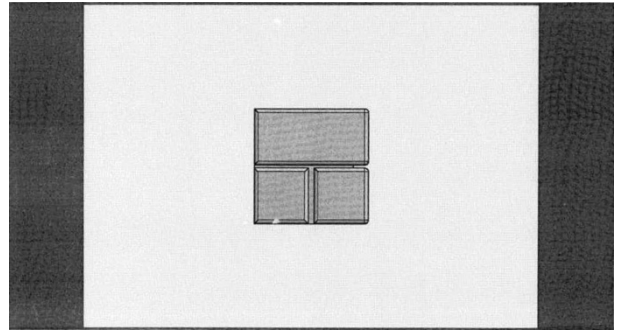
4.6



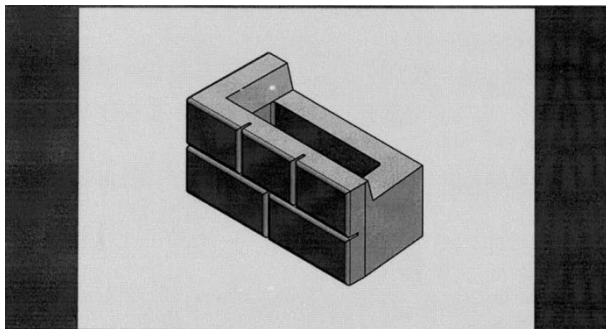
5.3



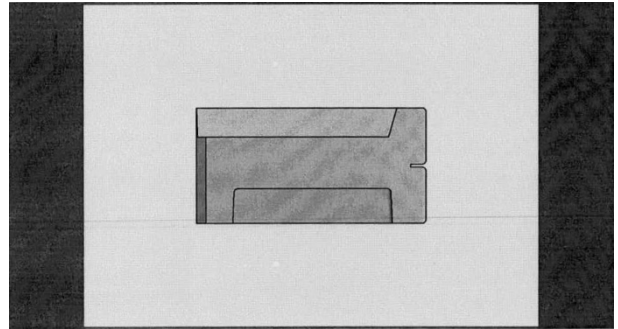
4.7



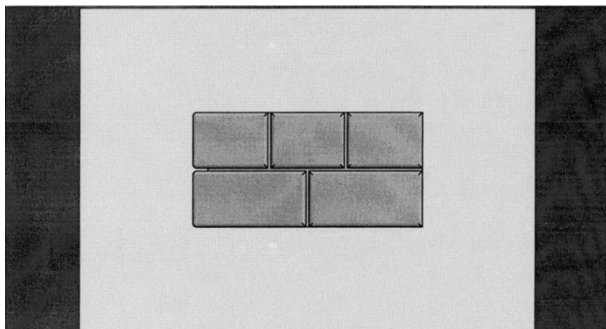
5.4



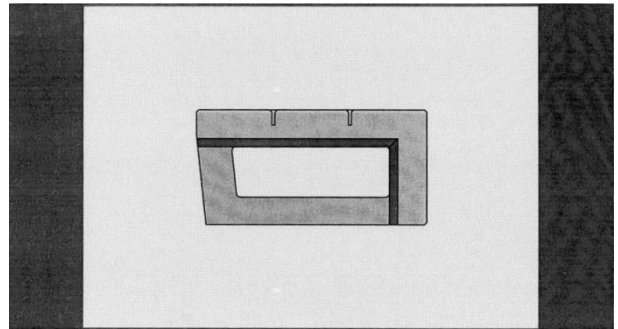
5.1



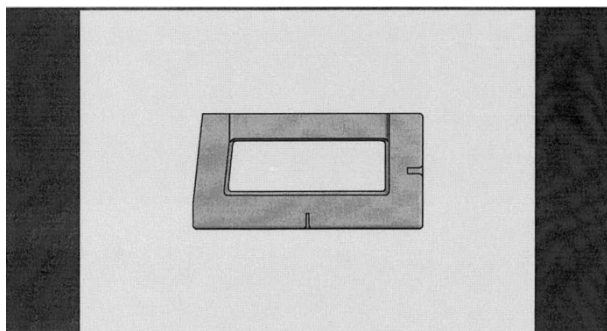
5.5



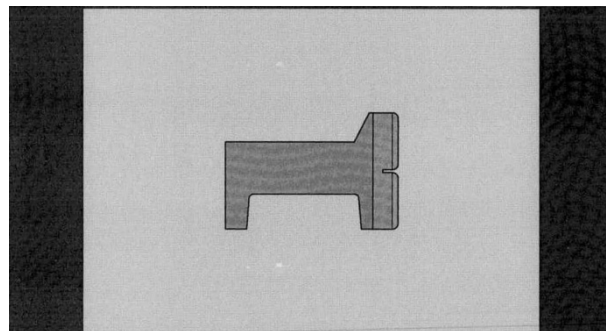
5.2



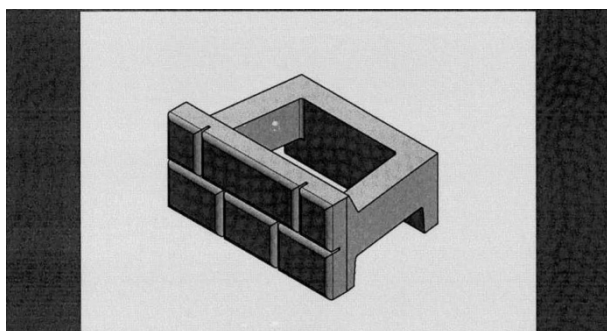
5.6



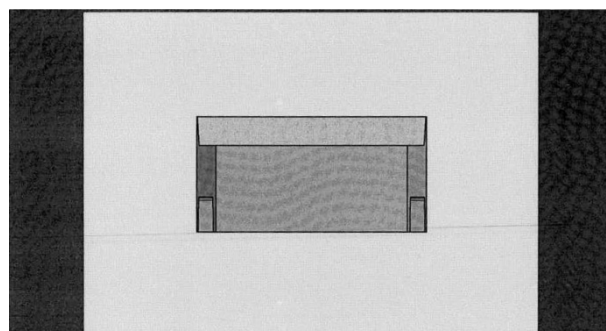
5.7



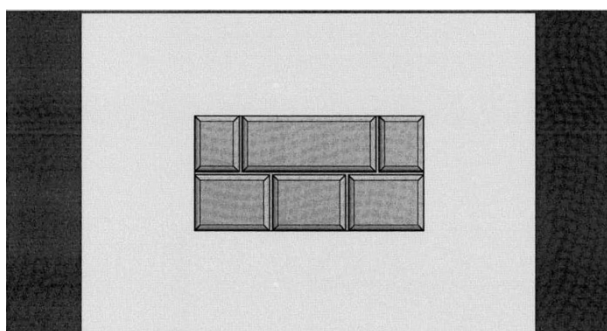
6.4



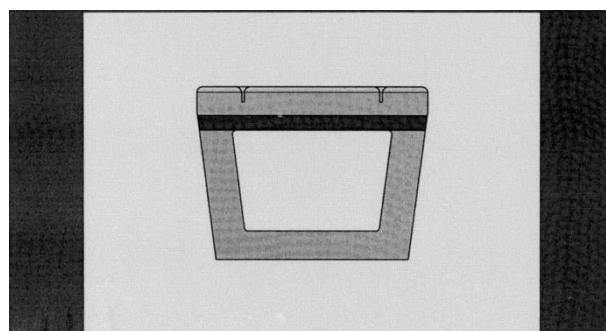
6.1



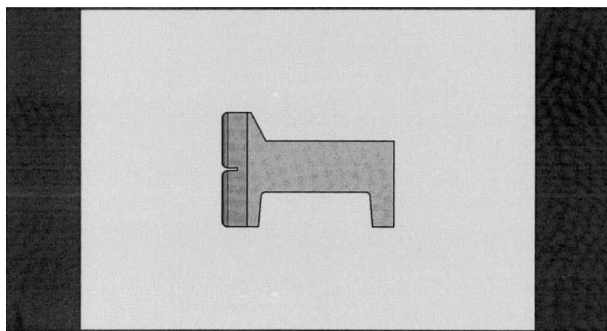
6.5



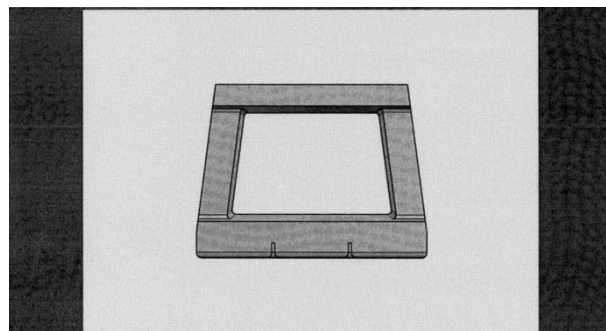
6.2



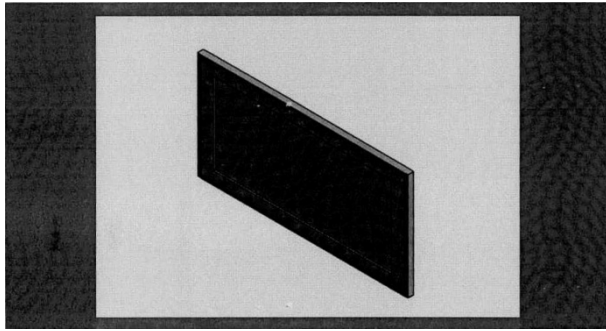
6.6



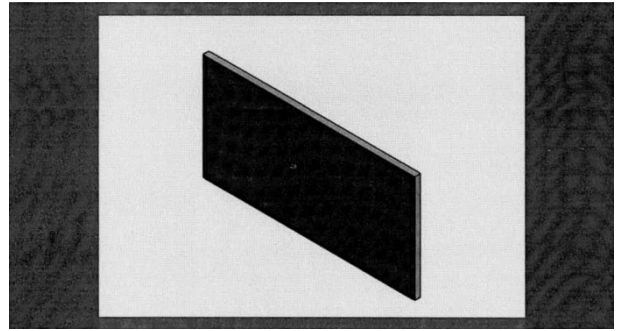
6.3



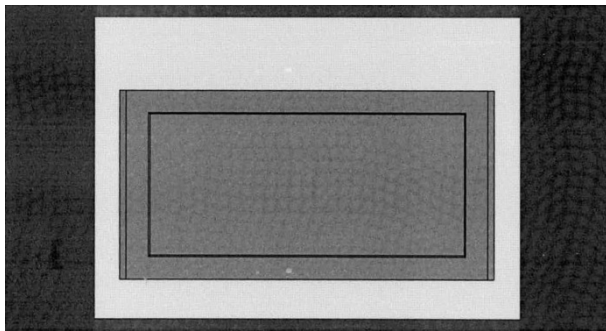
6.7



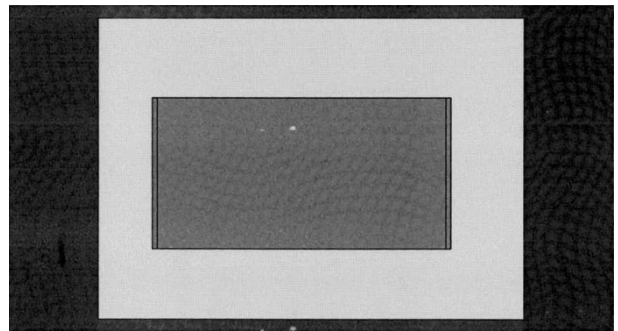
7.1



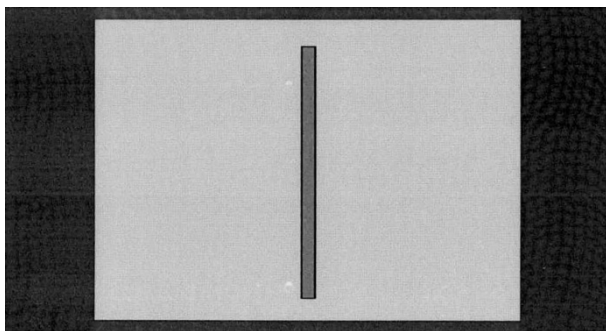
8.1



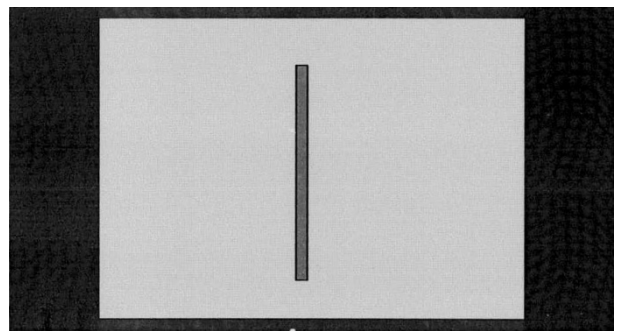
7.2



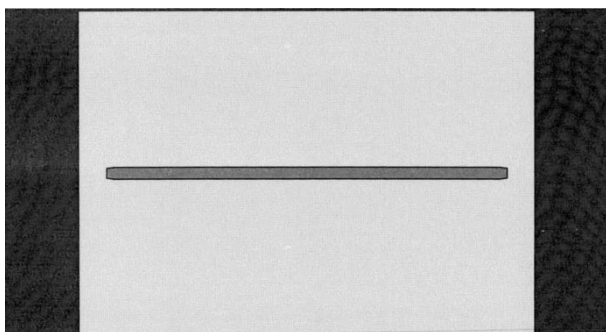
8.2



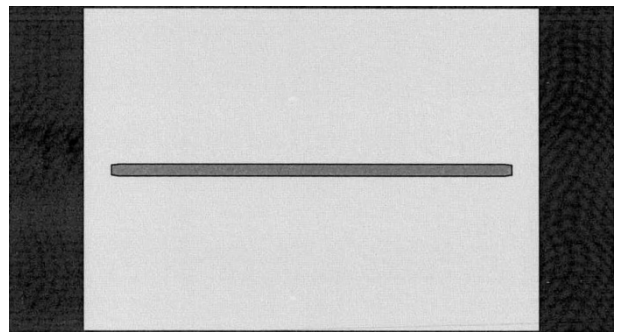
7.3



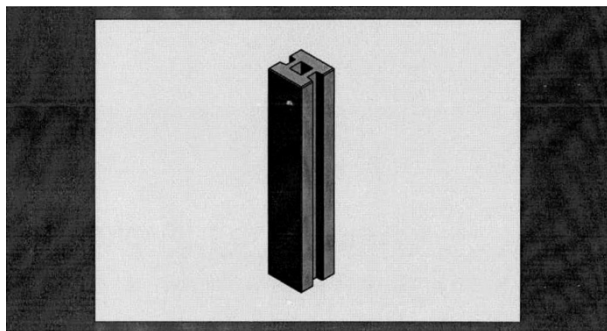
8.3



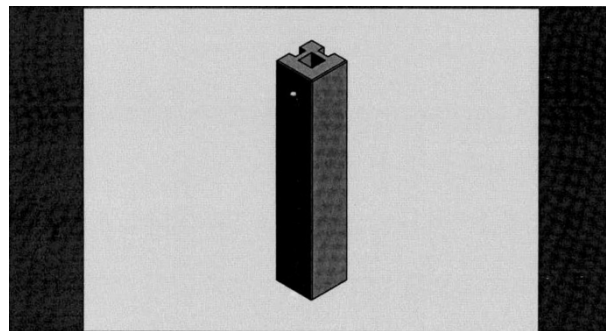
7.4



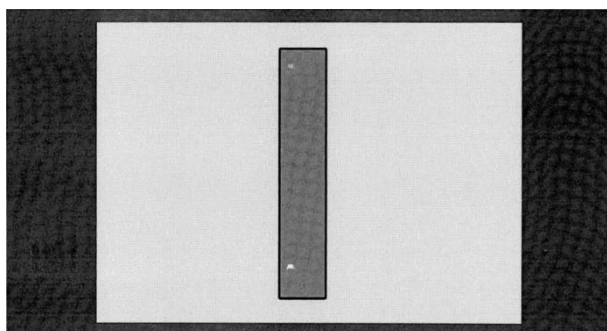
8.4



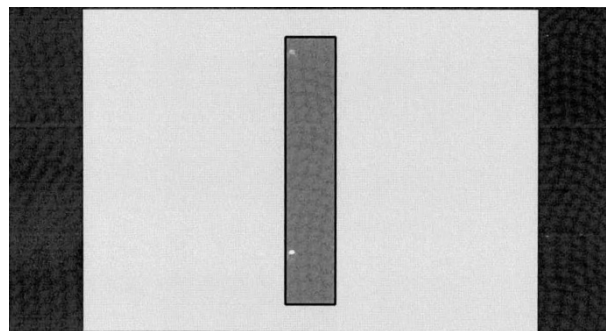
9.1



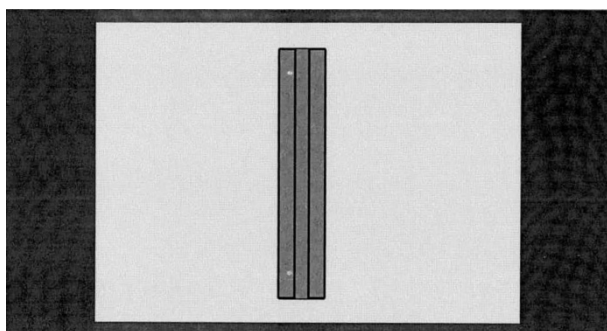
10.1



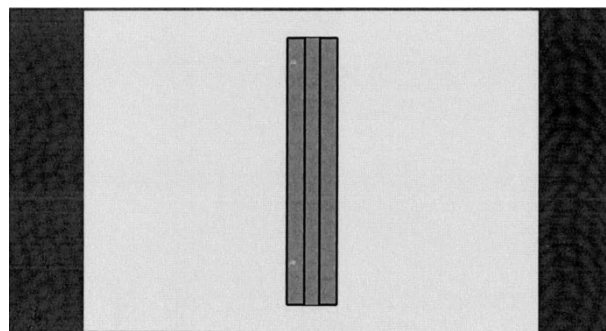
9.2



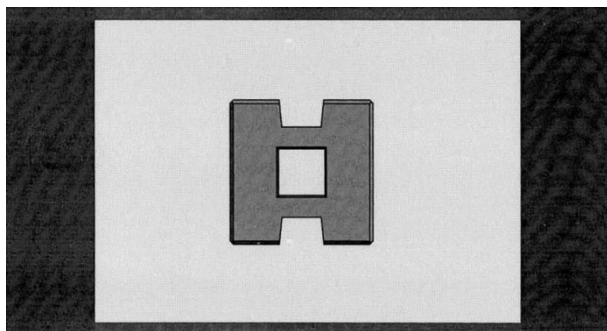
10.2



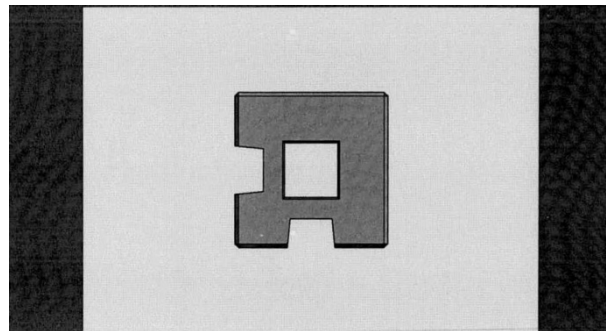
9.3



10.3

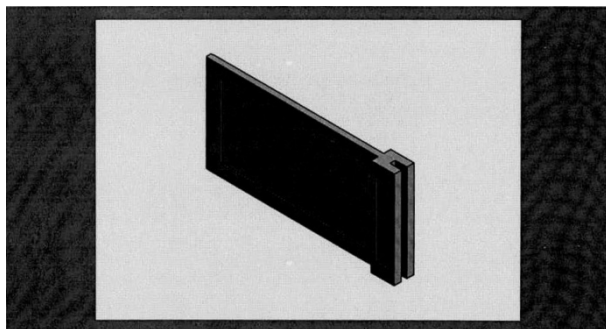


9.4

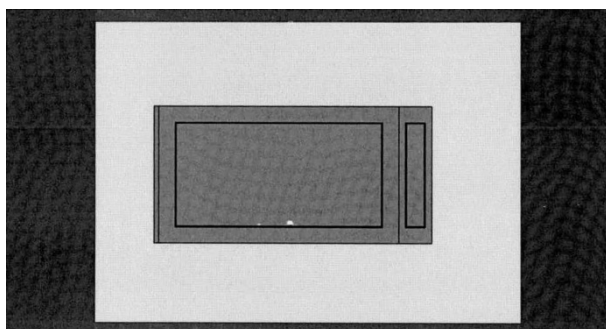


10.4

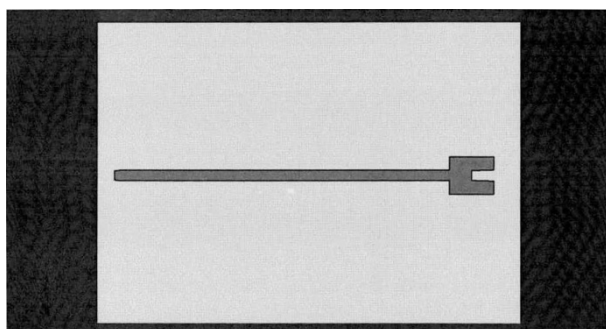




11.1



11.2



11.3

(55)



1.1



2.1



3.1



4.1

**11(51) 32/00.00****(11) 28388**

(15) 7.6.2017

(18) 11.1.2022

(21) 7-2017

(22) 11.1.2017

(72) Holub Milan, Ing., Bratislava, SK;

(73) Holub Milan, Ing., Bratislava, SK;

(74) FAJNOR IP s. r. o., Bratislava, SK;

**(54) Grafický symbol**

Určenie výrobku:

Výrobok, v ktorom je dizajn stelesnený, je grafický symbol.

(28) 10



5.1



8.1



6.1



9.1



7.1



10.1

(51)

(11)

06/03.02  
06/03.02  
09/05.08

28390  
28393  
28391

(51)

(11)

11/05.03  
12/16.06  
12/16.13

28396  
28394  
28398

(51)

(11)

12/16.13  
15/09.07  
19/99.00

28397  
28395  
28392

(51)

(11)

25/01.07  
32/00.00

28389  
28388

**MK4Q Zaniknuté zapísané dizajny uplynutím doby platnosti**

(11)	(58)	(11)	(58)	(11)	(58)	(11)	(58)
26564	03.05.2017	27792	03.10.2016	27795	04.10.2016	27798	28.10.2016
26897	22.05.2017	27793	04.10.2016	27796	04.10.2016	27799	31.10.2016
27335	24.10.2016	27794	04.10.2016	27797	14.10.2016	27800	05.10.2016

**ND4Q Predĺženie platnosti zapísaných dizajnov**

(11)	(51)	(11)	(51)	(11)	(51)	(11)	(51)
26596	13/03.03	26709	28/03.02	27847	08/06.00	27851	26/06.00
26609	08/07.01	26768	01/01.02	27850	12/16.11		

**(51) 01/01.02****(11) 26768**

(15) 19.11.2003

(18) 15.5.2022

(21) 106-2002

(22) 15.5.2002

(73) PERFETTI VAN MELLE S.p.A., Lainate, IT;

**(54) Lízanka**

Určenie výrobku:

Výrobok, v ktorom je dizajn stelesnený alebo na ktorom bude aplikovaný, je určený ako cukrovinkový produkt, t. j. lízanka pre ľudí.

**(51) 12/16.11, 12/16.06, 12/16.08****(11) 27850**

(15) 4.9.2012

(18) 7.5.2022

(21) 5014-2012

(22) 7.5.2012

(73) ŠKODA AUTO a. s., Mladá Boleslav, CZ;

**(54) Súčasti automobilu**

Určenie výrobku:

Výrobky, v ktorých budú dizajny stelesnené, sú vybrané súčasti karosérie automobilu.

**(51) 08/06.00****(11) 27847**

(15) 4.9.2012

(18) 19.4.2022

(21) 5008-2012

(22) 19.4.2012

(73) Material &amp; Technology s.r.o., Nové Město nad Metují, CZ;

**(54) Kľučka a kľučka s rozetou**

Určenie výrobku:

Výrobok - kľučka a kľučka s rozetou - slúži na otváranie a zatváranie, najmä dverí.

**(51) 13/03.03****(11) 26596**

(15) 6.2.2003

(18) 20.5.2022

(21) 112-2002

(22) 20.5.2002

(73) ABB s. r. o., Praha, CZ;

**(54) Zásuvka****(51) 08/07.01****(11) 26609**

(15) 6.3.2003

(18) 13.6.2022

(21) 130-2002

(22) 13.6.2002

(73) MAUER LOCKING SYSTEMS EOOD, Varna, BG;

**(54) Profil kľúča**

Určenie výrobku:

Výrobkom v ktorom bude dizajn stelesnený alebo na ktorom bude aplikovaný, je kľúč.

**(51) 26/06.00****(11) 27851**

(15) 4.9.2012

(18) 7.5.2022

(21) 5015-2012

(22) 7.5.2012

(73) ŠKODA AUTO a. s., Mladá Boleslav, CZ;

**(54) Svetelné vybavenie vozidla**

Určenie výrobku:

Výrobky, v ktorých budú dizajny stelesnené, sú svetlomety a svietidlá vozidla.



- (51) 28/03.02  
(11) 26709  
(15) 18.8.2003  
(18) 26.3.2022  
(21) 64-2003  
(22) 26.3.2002  
(73) Koninklijke Philips Electronics N. V., Eindhoven,  
NL;  
(54) **Elektrický holiaci strojček**  
Určenie výrobku:  
Predmetom dizajnu je vyriešenie vonkajšej úpra-  
vy elektrického holiaceho strojčeka.
- 

(51)	(11)	(51)	(11)	(51)	(11)	(51)	(11)
01/01.02	26768	08/07.01	26609	13/03.03	26596	28/03.02	26709
08/06.00	27847	12/16.11	27850	26/06.00	27851		

# ČASŤ

**OCHRANNÉ ZNÁMKY**

## Číselné kódy na označovanie bibliografických údajov (Štandard WIPO ST. 60)

- |       |   |       |  |
|-------|---|-------|--|
| (111) | Číslo zápisu  | (554) | Trojrozmerná známka  |
| (141) | Dátum zániku  | (580) | Dátum zápisu akejkoľvek transakcie v súvislosti s prihláškou alebo zápisom ochrannej známky do registra, napr. zmena majiteľa, zmena mena alebo adresy, zrieknutie sa známky atď. (účinnosť) |
| (151) | Dátum zápisu  | (591) | Údaje o uplatňovaných farbách  |
| (156) | Dátum obnovy  | (641) | Číslo a dátum podania prihlášky ochrannej známky Európskej únie, premenou ktorej vznikla prihláška národnej ochrannej známky   |
| (180) | Predpokladaný dátum uplynutia platnosti zápisu/-obnovy  | (646) | Číslo a dátum podania ochrannej známky Európskej únie, premenou ktorej vznikla prihláška národnej ochrannej známky   |
| (210) | Číslo prihlášky   | (731) | Meno a adresa prihlasovateľa (-ov)   |
| (220) | Dátum podania prihlášky   | (732) | Meno a adresa majiteľa (-ov)   |
| (310) | Číslo prioritnej prihlášky  | (740) | Meno a adresa zástupcu (-ov)   |
| (320) | Dátum podania prioritnej prihlášky  | (770) | Meno a adresa predchádzajúceho prihlasovateľa (-ov) alebo majiteľa (-ov) (v prípade zmeny vlastníctva)   |
| (330) | Krajina alebo regionálna organizácia priority   | (771) | Predchádzajúce meno alebo adresa prihlasovateľa (-ov) alebo majiteľa (-ov) (v prípade zmeny údajov)  |
| (340) | Údaje o čiastočnej prioritě   | (791) | Meno a adresa držiteľa (-ov) licencie  |
| (350) | Dátum práva z prihlášky, z ktorej sa uplatňuje seniorita  | (793) | Podmienky a obmedzenia licencie  |
| (360) | Zoznam tovarov a služieb, na ktoré sa vzťahuje čiastočná seniorita                                  | (800) | Číslo a dátum medzinárodného zápisu  |
| (442) | Dátum zverejnenia prihlášky po prieskume  | (881) | Číslo a dátum zápisu ochrannej známky nahradenej medzinárodným zápisom   |
| (450) | Dátum oznámenia o zápise ochrannej známky   |       |  |
| (510) | Zoznam tovarov a/alebo služieb, ak neboli zatriedené/bez použitia triedenia                         |       |  |
| (511) | Medzinárodné triedenie tovarov a/alebo služieb, a/alebo zoznam zatriedených tovarov a/alebo služieb |       |  |
| (540) | Reprodukcia známky  |       |  |
| (551) | Údaje o kolektívnej známke  |       |  |

### Poznámka:

Číslo uvádzané pred kódom (511) znamená verziu Medzinárodného triedenia tovarov a služieb na zápis ochranných známk (Niceské triedenie), podľa ktorej bola prihláška ochrannej známky zatriedená v deň jej podania na úrade. Od roku 2013 sa Niceské triedenie aktualizuje každý rok a vstupuje do platnosti vždy 1. januára príslušného roka. Prihlášky podané v roku 2017 sa zatriedujú podľa verzie 11. vydania triedenia, ktorá vstúpila do platnosti 1. januára 2017 s označením NCL (11-2017).

**Zverejnené prihlášky ochranných znáмок**

(210)	(210)	(210)	(210)
1357-2014	80-2017	318-2017	526-2017
609-2016	82-2017	320-2017	528-2017
1231-2016	112-2017	323-2017	529-2017
1601-2016	114-2017	324-2017	530-2017
1602-2016	115-2017	326-2017	531-2017
1611-2016	116-2017	339-2017	532-2017
1612-2016	117-2017	340-2017	533-2017
1613-2016	120-2017	341-2017	534-2017
1614-2016	121-2017	342-2017	537-2017
1615-2016	122-2017	343-2017	538-2017
1616-2016	123-2017	344-2017	544-2017
1617-2016	124-2017	349-2017	545-2017
1618-2016	125-2017	350-2017	546-2017
1619-2016	126-2017	352-2017	549-2017
1689-2016	127-2017	354-2017	553-2017
1770-2016	128-2017	355-2017	562-2017
1799-2016	129-2017	363-2017	563-2017
1992-2016	132-2017	364-2017	567-2017
2054-2016	134-2017	367-2017	569-2017
2056-2016	136-2017	368-2017	570-2017
2057-2016	137-2017	370-2017	581-2017
2058-2016	140-2017	382-2017	584-2017
2059-2016	145-2017	392-2017	590-2017
2154-2016	146-2017	403-2017	591-2017
2254-2016	155-2017	404-2017	593-2017
2353-2016	159-2017	405-2017	594-2017
2391-2016	162-2017	410-2017	595-2017
2424-2016	167-2017	411-2017	597-2017
2463-2016	168-2017	412-2017	598-2017
2483-2016	174-2017	413-2017	599-2017
2484-2016	175-2017	417-2017	602-2017
2491-2016	185-2017	427-2017	603-2017
2546-2016	188-2017	428-2017	608-2017
2550-2016	189-2017	430-2017	613-2017
2560-2016	191-2017	432-2017	616-2017
2570-2016	192-2017	433-2017	618-2017
2601-2016	195-2017	434-2017	623-2017
2607-2016	200-2017	435-2017	630-2017
2614-2016	233-2017	436-2017	631-2017
2622-2016	235-2017	443-2017	632-2017
2628-2016	237-2017	444-2017	633-2017
2638-2016	241-2017	450-2017	634-2017
2651-2016	242-2017	456-2017	635-2017
2664-2016	244-2017	458-2017	636-2017
2680-2016	246-2017	461-2017	645-2017
2686-2016	254-2017	463-2017	646-2017
5447-2016	256-2017	464-2017	651-2017
5451-2016	259-2017	465-2017	653-2017
5462-2016	260-2017	474-2017	657-2017
5464-2016	261-2017	476-2017	659-2017
5465-2016	262-2017	478-2017	686-2017
5508-2016	263-2017	479-2017	708-2017
1-2017	272-2017	487-2017	711-2017
7-2017	273-2017	488-2017	712-2017
22-2017	274-2017	489-2017	715-2017
36-2017	275-2017	492-2017	716-2017
40-2017	280-2017	493-2017	717-2017
41-2017	297-2017	494-2017	718-2017
57-2017	298-2017	495-2017	720-2017
61-2017	302-2017	496-2017	721-2017
70-2017	303-2017	501-2017	722-2017
71-2017	316-2017	523-2017	725-2017

(210)	(210)	(210)	(210)
729-2017	758-2017	840-2017	924-2017
732-2017	776-2017	841-2017	925-2017
733-2017	790-2017	843-2017	927-2017
734-2017	803-2017	844-2017	928-2017
739-2017	809-2017	845-2017	929-2017
740-2017	810-2017	846-2017	930-2017
745-2017	822-2017	848-2017	931-2017
746-2017	823-2017	849-2017	941-2017
748-2017	824-2017	901-2017	942-2017
749-2017	825-2017	902-2017	943-2017
750-2017	830-2017	905-2017	946-2017
751-2017	831-2017	907-2017	963-2017
752-2017	833-2017	908-2017	985-2017
754-2017	834-2017	910-2017	1012-2017
755-2017	837-2017	911-2017	
757-2017	839-2017	921-2017	

**(210) 1357-2014**

(220) 30.7.2014

**10(511) 9, 16, 35, 37, 38, 42**

(511) 9 - Adaptéry, nabíjačky, nabíjacie batérie, držiaky a puzdrá pre tlačiarne; terminálová tlačiareň; zariadenia na čítanie čiarových kódov; tlačiarne čiarových kódov; tlačiarne na potlač kariet; komunikačné systémy založené na princípe klient/server vrátane softvéru pre server a softvéru pre klientske zariadenie umožňujúce užívateľom a zariadeniam vzájomne komunikovať prostredníctvom káblových či bezdrôtových sietí v reálnom čase hlasovým spôsobom štýlom stlač a hovor cez IP, textovými správami, správami písanými rukou, obrazovými správami s integrovanými možnosťami editovania, hlasovými správami, vysielaním hlasových správ a e-mailom; softvér a hardvér pre správu počítačov a sietí na použitie s platobnými zariadeniami, so zariadeniami na bezpečnostnú identifikáciu a s kontrolnými zariadeniami; pevné i prenosné zariadenia a snímače znakov pre rádiovú identifikáciu; komunikačné systémy na poskytovanie bezdrôtovej internetovej konektivity, vysokorychlostných zariadení na prenos dát, základových staníc, antén, montážneho hardvéru a softvéru na monitorovanie a riadenie týchto systémov; softvér a hardvér pre správu počítačov a sietí, všetko na použitie s riadením a monitorovaním osobných digitálnych asistentov, počítačov montovaných do vozidiel a elektronických osobných organizérov; softvér a hardvér pre správu počítačov a sietí na riadenie a monitorovanie mobilných telefonických zariadení, zariadení pre hlasovú komunikáciu cez internetový protokol VoIP používaných na riadenie vzťahov s mobilnými zákazníkmi; softvér a hardvér pre správu počítačov a sietí na použitie pre mapovanie riadené GPS a pre nachádzanie smerov; softvér a hardvér pre správu počítačov a sietí určený na použitie s prenosnými počítačmi, s čítačkami RFID, so zariadeniami ovládanými hlasom, so zariadeniami na rozpoznávanie hlasu určenými pre tiketové záznamy, spracovanie platieb, zber a overovanie osobných identifikácií, pridelovanie a sledovanie času, údržbu vybavenia, odstraňovanie porúch a opravy; softvér a hardvér pre správu počítačov a sietí na

použitie pri platobných zariadeniach, pri zariadeniach na bezpečnostnú identifikáciu a pri kontrolných zariadeniach; softvér a hardvér pre správu počítačov a sietí na použitie pri prenášaní, prijímaní, zobrazovaní, aktualizácii a správy dát, inventarizácii a manipulácii s materiálom, ukladaní a vyhľadávam, objednávaní, zbere a sčítaní cyklov tovaru, správe a sledovaní majetku a pri všeobecnom zbere dát; softvér a hardvér pre správu počítačov a sietí na riadenie a monitorovanie prenosných počítačov; počítačový aplikačný softvér pre mobilné a prenosné telefóny; počítačové káble; počítačové vybavenie; skenery; mobilné tlačiarne čiarových kódov; tlačiarne etikiet; optické zariadenia na rozpoznávanie písmen a ostatné počítačové periférne zariadenia na spracovanie obchodných formulárov; počítačový hardvér a komunikačný softvér na prenos elektronických súborov, vzdialený prístup k počítaču a vzdialený prístup k sieti, všetko v oblastiach rozľahlých a lokálnych počítačových sietí; počítačový hardvér a softvér pre riadenie dát pre zber, editovanie, organizovanie, modifikovanie, vytváranie záložiek, prenos, ukladanie a zdieľanie obrazov, hlasu, zvukových záznamov, tlačeného textu a dát, všetko vzaté z čiarových kódov, rádiových identifikačných visačiek a prenosných počítačových a komunikačných zariadení; počítačový hardvér a prenosné vreckové počítače pre koncové prenosné počítačové systémy na podnikanie; počítačový hardvér a softvér na použitie pri vytváraní, údržbe a správe rozľahlých a lokálnych počítačových sietí a pre sieťové pripojenia počítačov a pre pripojenie počítačov do globálnej siete; počítačový hardvér a počítačový softvér systému lokalizácie v reálnom čase na použitie v oblasti určovania fyzickej lokalizácie rôznych objektov, vozidiel, zásob, kontajnerov, zariadení, výrobkov a osôb; počítačový hardvér a softvér na identifikáciu, lokalizáciu a sledovanie majetku, zariadení a ľudí; počítačový hardvér a softvér pre systémy lokalizácie v reálnom čase; počítačový hardvér, vreckové a prenosné počítače; počítačové operačné systémy a prenosné rádiové prijímače a vysielače; počítačové periférne zariadenia pre prenosné počítačové zariadenia a pre zariadenia na mobilnú komunikáciu; počítačové programy a prog-

ramové manuály (uložené na nosičoch), všetky predávané ako jeden celok na použitie v oblasti nástrojov pre vývoj softvéru, systémov riadenia predaja, finančných systémov, poľnohospodárskych systémov, predajných školení, reklamných systémov, riadenia procesov, riadenia zamestnania, monitorovania životného prostredia, registrácie objednávok, diagnostiky, databázových činností, analýzy kalkulačných tabuliek, spracovania textov, komunikačných systémov, opravárskych a údržbárskych systémov, prezentačných systémov, systémov kontrol kvality; počítačové programy; softvér pre návrhy tlače a tvorby štítkov, visačiek, kariet a náramkov s čiarovými kódmi; počítačové programy na riadenie tlačových operácií, údržbu a dopĺňovanie zásob; počítačové programy na prevádzku tlačiarň; počítačové programy používané na prenos, reprodukciu a príjem zvuku, obrazu, videí a dát prostredníctvom telekomunikačnej siete alebo systému spojenia medzi terminálmi a na zdokonalenie a uľahčenie používania počítačových sietí a telefónnych sietí a prístupu k nim; počítačový softvér a manuály (uložené na nosičoch) predávané ako jeden celok na riadenie a kontrolu výrobných a distribučných stredísk a na inventúry skladu a obchodné operácie; počítačový softvér na prístup k bezdrôtovým i káblovým sieťam, serverom, aplikáciám a pracovným plochám a ich ochrana proti útoku, vniknutiu a zneužitiu; počítačový softvér pre počítačový systém a vývoj, rozvíjanie a správu aplikácií; sťahovateľný softvér pre tlačiarne; počítačový softvér na ovládanie tlačiarň na tlač etikiet; počítačový softvér na použitie v spojení s riadením a prevádzkou dodávateľských reťazcov; počítačový softvér na prevádzku bezdrôtových lokálnych počítačových sietí a na riadenie vstupných a výstupných operácií pri vreckových počítačoch; počítačový softvér pre ochranu dát a informácií uložených alebo prenášaných cez bezdrôtové i káblové siete, servery, aplikácie a pracovné plochy proti útoku, vniknutiu a zneužitiu; počítačový softvér na záznam, správu, vyhľadávanie a ukladanie zákaznických dát, kontaktných informácií, informácií o preferenciách a uspokojení zákazníka; počítačový softvér na riadenie a kontrolu výrobných a distribučných stredísk a na operácie riadenia skladových inventúr; počítačový softvér na riadenie a monitorovanie vreckových počítačov; počítačový softvér v oblasti správy databáz a informácií; počítačový softvér ponúkaný ako súčasť mobilných telefónov na prehliadanie obvykle používaných aplikácií v telefóne a na prístup k nim; počítačový softvér na tvorbu a spracovanie obchodných formulárov; počítačový softvér na komunikačný protokol pre mobilné počítačové a mobilné komunikačné zariadenia; počítačový softvér, ktorý umožňuje a poskytuje obojsmerné bezdrôtové spojenie hlasom, obrazmi, zvukovými záznamami, tlačenými textami a dátovou komunikáciu a bezdrôtový prenos hlasu, obrazov, zvukových záznamov, tlačeného textu a dátových informácií; počítačový telefónny softvér umožňujúci telefonne a komunikačné aktivity, ktoré možno vykonať prostredníctvom siete; počítačový telefónny softvér na zobrazovanie a aktualizáciu dát prijímaných zo siete; počítačový obslužný softvér na zabezpečovanie počítačo-

vých údržbových prác; konektor na spojenie tlačiarň a počítačov; diskové mechaniky; elektrické konektory; elektrické regulátory a zariadenia na spracovanie dát; elektronické užívateľské príručky (sťahovateľné); rýchle prenosové spoje na prenos dát; pevné i prenosné rádiofrekvenčné identifikačné a čítacie zariadenia; ručné skenery, ktoré automaticky identifikujú prítomnosť čiarových kódov a rádiofrekvenčných identifikačných visačiek; ručné a integrované laserové skenery; softvér a hardvér pre správu počítačov a sietí na riadenie a monitorovanie robustných vreckových osobných počítačov; rádio s integrovaným príjmom hlasu a dát z rozľahlej bezdrôtovej siete; lineárne a priestorové zobrazovače údajov a digitálne kamery; čítacie zariadenia magnetických kariet a čipových kariet; pamäťové zariadenia; prenosné a pevné počítače a monitory pre koncové mobilné počítačové systémy pre firmy; prenosné alebo vreckové tlačiarne etikiet a obchodných formulárov; modemové zariadenia; bezdrôtové počítačové tlačiarne (NFC); pejdžre; softvér a prenosný i pevný hardvér pre rádiofrekvenčné riadenie počítačov a sietí, všetko na použitie pri riadení a monitorovaní osobných digitálnych asistentov, počítačov montovaných do vozidiel a elektronických osobných organizérov; prenosné a pevné rádiofrekvenčné prijímače a vysielače; prenosné a vreckové počítače na spájanie so skenermi čiarových kódov a rádiofrekvenčných identifikačných visačiek a operačný softvér pre ne; prenosné počítače s automatickými identifikujúcimi funkciami a operačný softvér pre ne; snímače tlaku a teploty; RFID tlačiarne etikiet; moduly RFID tlačiarň; hlavy počítačových tlačiarň; hlavy RFID tlačiarň; tepelné počítačové tlačiarne; radary a radarové detektory; kódované čipové visačky (RFID); kódované etikety (RFID); čítačky a kódované visačky pre systémy lokalizácie v reálnom čase; rádiové vysielače-prijímače a operačný softvér pre ne; dosky počítačových rozhraní, počítačové káble, elektrické konektory a príslušné počítačové periférne zariadenia predávané ako jeden celok; počítačový softvér obsahujúci komunikačné protokoly pre vreckové mobilné elektronické zariadenia; prijímače a vysielače; softvérové aplikácie pre telefóny s operačným systémom a softvér na vývoj softvérových aplikácií pre telefóny s operačným systémom na tlač štítkov, potvrdeniek, kariet, visačiek a obchodných formulárov; softvér na čítanie čiarových kódov, čítačky čiarových kódov, zariadenia na skenovanie čiarových kódov na fyzickú kontrolu zásob; softvér pre navrhovanie, konfiguráciu, prevádzku a vyhľadávanie porúch komunikačných systémov; softvér pre navrhovanie kariet; softvér pre navrhovanie štítkov a konfiguráciu tlačiarň štítkov; softvér pre správu a ovládanie tlačiarň kariet; softvér umožňujúci univerzálnemu počítaču tlačíť a/alebo čítať čiarové kódy; softvér pre navrhovanie konfiguráciu, prevádzku a vyhľadávanie porúch systémov na lokalizáciu v reálnom čase; softvér pre programovanie a správu sieťových tlačiarň; faxové stroje; telemetrické visačky, ktoré prenášajú lokalizáciu objektov, vozidiel, zásob, kontajnerov, zariadení či výrobkov a osôb; vysielače a prijímacie rádiové prístroje; ultra širokopásmové (UWB) radarové systémy vrátane

radarov; ultra širokopásmové komunikačné systémy vrátane UWB vysielačov a prijímačov; generátory ultra širokopásmových signálov; zariadenia na spracovanie hlasu; digitálne diktovacie stroje; digitálne telefónne záznamníky; bezdrôtové mosty v sieti typu Ethernet; hardvérové zariadenia pre bezdrôtové lokálne počítačové siete, počítačové sériové a paralelné porty, prístupové body na spojenie užívateľov počítačovej siete a prepínače počítačových sietí, elektronické radiče, elektronické mini radiče a antény; tlačiarne identifikačných náramkov; počítačový softvér a hardvér, ktorý umožňuje výmenu informácií v reálnom čase s ľuďmi, zariadeniami, strojmi a vybavením a prístup k týmto informáciám; počítačový softvér a hardvér, ktorý umožňuje zobrazovanie, analyzovanie, filtrovanie a riadenie dát od ľudí, zariadení, strojov a vybavení; počítačový softvér a hardvér, ktorý umožňuje vzdialenú aktualizáciu, správu a konfiguráciu zariadení, strojov a vybavení; počítačový softvér a hardvér používaný na budovanie logického toku dát; počítačový softvér a hardvér používaný na bezdrôtový prenos informácií k zariadeniam a správu bezdrôtových zariadení.

16 - Tlačené štítky; tlačené štítky s čiarovými kódmi; tlačené obchodné formuláre; papierové identifikačné štítky a pásy spracovateľné pomocou tlačiarní a laserových tlačiarní a používané zdravotníckymi odborníkmi; náramky z laminovaného papiera na použitie v zdravotníctve; čisté štítky a pásy do tlačiarní; čiastočne potlačené štítky a pásy do tlačiarní; čisté papierové štítky a pásy do počítačových tlačiarní; čiastočne potlačené štítky a pásy do počítačových tlačiarní; papierové samolepiace štítky na identifikáciu pacientov; nekódované laminované karty; obrázky zhotovené obťou; papierové visačky, termálny papier; potvrdenky; samolepiace etikety; karty RFID.

35 - Služby v oblasti rozvoja podnikania (marketing); pomoc pri komercializácii produktov pri nových technológiách (podpora predaja pre tretie osoby); obchodné služby, poskytovanie obchodných formulárov pre dealerov, predajcov i priamo pre zákazníkov (podpora predaja pre tretie osoby); služby správy počítačových databáz; vedenie programov stimulačných cien pre dealerov na podporu predaja tlačiarní, tlačených štítkov a materiálov (podpora predaja pre tretie osoby); konzultačné služby týkajúce sa poskytovania obchodných formulárov; rozširovanie obchodných formulárov (podpora predaja pre tretie osoby); služby pre správu informácií, spracovanie dodávok, príprava dodacích dokladov a faktúr, sledovanie dokladov, balíkov a nákladu pomocou počítačových sietí, intranetu a internetu; online maloobchodné služby týkajúce sa mobilných telefónov, systémov zberu dát čiarových kódov, mobilnej počítačovej techniky a počítačového hardvéru a softvéru; kontrola fyzických zásob (obchodná administratíva).

37 - Poradenstvo týkajúce sa opráv počítačov; inštalácia, údržba a opravy elektronického vybavenia, komunikačného vybavenia a systémov na zber dát čiarových kódov; opravárske služby týkajúce sa tlačiarní štítkov; konzultačné služby spočívajúce v poradenstve a pomoci pri inštalácii, modifikácii a údržbe počítačového hardvéru,

ktorý umožňuje výmenu informácií (medzi ľuďmi, zariadeniami, strojmi a vybavením) a prístup k týmto informáciám v reálnom čase; služby opráv tlačiarní, záručné opravy tlačiarní.

38 - Poskytovanie prístupu k elektronickým databázam a sieťam umožňujúcim užívateľovi posielanie, prijímanie a interakciu vo vzťahu k audio, textu, digitálnym obrazom, videu, elektronickým herným aplikáciám a sociálnym médiám prostredníctvom siete; poskytovanie prístupu k sieťovej komunikačnej infraštruktúre s cieľom umožniť užívateľovi prijímať koordináty založené na lokalizácii; technické poradenstvo v oblasti prenosu dát a rádiových frekvenčných identifikačných systémov (RFID); bezdrôtové telekomunikačné služby, služby bezdrôtových dátových správ, ktoré umožňujú užívateľovi okamžité posielanie a prijímanie správ, elektronickej pošty a dát; bezdrôtové telefónne služby a elektronický prenos dát a dokumentov prostredníctvom komunikačných sietí a globálnych počítačových sietí; telekomunikačné prístupové služby, poskytovanie a zamietanie prístupu k elektronickým databázam a sieťam na ovplyvňovanie výkonových hladín pri bezdrôtových telekomunikačných zariadeniach.

42 - Základný a aplikovaný výskum v oblasti aplikovaných technológií, počítačového programovania, informačných technológií a telekomunikácií; počítačové programovanie a navrhovanie databáz pre tretie osoby; počítačové služby, navrhovanie a zavádzanie, pre tretie osoby, lokálnych počítačových sietí, koncových počítačových systémov a systémov počítačového hardvéru a softvéru na zber, odovzdávanie a správu obrazov, hlasu, zvukových záznamov, tlačeného textu a dát, všetko zbierané z čiarových kódov, rádiových frekvenčných identifikačných visačiek a mobilných počítačových a komunikačných zariadení; počítačové služby, poskytovanie interaktívnych stránok na globálnej počítačovej sieti prístupných prostredníctvom počítača, verejnej telefónnej linky a bezdrôtových komunikačných zariadení; návrh počítačového softwaru pre tretie osoby; vývoj počítačového softvéru v oblasti transakcií cez mobilné predajné miesto; návrh počítačového softvérového rozhrania pre tretie osoby; konzultačné a návrhárske služby týkajúce sa počítačov v oblasti mapovania riadeného GPS a hľadania smerov; konzultačné a návrhárske služby týkajúce sa počítačov v oblasti mobilného riadenia vzťahov so zákazníkmi; konzultačné služby týkajúce sa návrhu počítačov v oblasti mobilných tiketových záznamov; konzultačné a návrhárske služby týkajúce sa počítačov používaných na prenos, prijímanie, zobrazovanie, aktualizáciu a správu dát, inventarizáciu a manipuláciu s materiálom, ukladanie a vyhľadávanie, zasielanie a objednávanie, zber a sčítanie cyklov tovaru, správu a sledovanie majetku, spracovanie platieb, zber a overovanie osobných identifikácií, rozpoznávanie reči, pridelovanie a sledovanie času, všeobecný zber dát a údržbu vybavení; konzultačné služby v oblasti návrhu, výberu, zavádzania a používania systémov počítačového hardvéru a softvéru týkajúceho sa systémov zberu dát čiarových kódov, mobilných počítačových a mobilných komunikačných zariadení pre tretie osoby; konzultačné služby v oblasti návrhu, výberu, za-

vádzania a používania systémov počítačového hardvéru a softvéru pre tretie osoby; návrh a vývoj počítačového hardvéru, počítačového softvéru na zákazku; návrh a vývoj digitálnych telekomunikačných systémov pre verejnú i súkromnú sieť; návrh a vývoj sťahovateľného softvéru na sledovanie fyzického pohybu na použitie so senzormi detekujúcimi pohyb; inštalácia počítačového softwaru; inštalácia počítačového softwaru týkajúceho sa čiarových kódov vo vzťahu k systémom zberu zakódovaných dát a mobilných počítačových a mobilných komunikačných zariadení; služby softvéru bez možnosti stiahnutia, poskytovanie dočasného používania softvéru pre systém lokalizácie v reálnom čase bez možnosti stiahnutia; poskytovanie technických informácií o vlastnostiach a schopnosti vzájomnej spolupráce softvéru softvérových poskytovateľov pre tretie osoby týkajúce sa systémov zberu dát čiarových kódov a mobilných počítačových a mobilných komunikačných zariadení; poskytovanie dočasného používania softvéru bez možnosti stiahnutia na použitie v riadení a prevádzke výroby a dodávok kontajnerových úložísk, logistických stredísk, železničných terminálov, kombinovaných terminálov a letísk; výskum a vývoj nových produktov pre tretie osoby v oblasti telekomunikácií; služby poskytované odborníkmi na podporu výrobkov, poskytovanie technických informácií a technického poradenstva v oblasti počítačov a telekomunikácií; technické poradenstvo a navrhovanie na zákazku systémov prenosu, príjmu a správy dát a systémov manipulácie s materiálom; technické poradenstvo a návrhárské a integračné služby pre systémy rádiových frekvencií identifikácie (RFID); plánovanie telekomunikačnej siete; aktualizácia počítačového softvéru pre systémy zberu dát čiarových kódov; služby Softvéru ako služba (SAAS), hosting softvéru, ktoré umožňujú výmenu informácií v reálnom čase s prístupom k informáciám od ľudí, zariadení, strojov a vybavení a softvérové aplikácie, ktoré zabezpečujú interakciu medzi týmito dátami; služby vývoja počítačového softvéru a počítačové konzultačné služby pre obchod, vrátane, ale nie len vzdialeného riadenia a/alebo hosting počítačových aplikácií pre tretie osoby; konzultačné služby pre návrh, výber, zavádzanie, modifikáciu, údržbu a používanie systémov počítačového softvéru; technické poradenstvo týkajúce sa inštalovania počítačového softvéru; služby technickej podpory, najmä lokalizovanie a odstraňovanie porúch založených na diagnostike hardvérových a softvérových problémov; počítačové diagnostické služby; konzultačné služby spočívajúce v poradenstve a pomoci pri zavádzaní, inštalácii, konfigurácii, modifikácii a údržbe počítačového softvéru, ktorý umožňuje výmenu informácií v reálnom čase s ľuďmi, zariadeniami, strojmi a vybavením a prístup k týmto informáciám a aplikácie, ktoré zabezpečujú interakciu s týmito dátami, ako i v poradenstve a pomoci pri zavádzaní a konfigurácii počítačového hardvéru, ktorý umožňuje výmenu informácií v reálnom čase s ľuďmi, zariadeniami, strojmi a vybavením a prístup k týmto informáciám a aplikácie, ktoré zabezpečujú interakciu s týmito dátami, ako i v poradenstve

a pomoci pri zavádzaní a konfigurácii počítačového hardvéru, ktorý umožňuje výmenu informácií v reálnom čase s ľuďmi, zariadeniami, strojmi a vybavením a umožňuje prístup k týmto informáciám a umožňuje použitie aplikácií, ktoré zabezpečujú interakciu s týmito dátami; poskytovanie webových stránok obsahujúcich softvér bez možnosti stiahnutia umožňujúci užívateľom a softvérovým aplikáciám spojiť sa s ľuďmi, zariadeniami, strojmi a vybavením a riadiť ich a poskytovať služby pre správy, riadenie a pamäťové úložisko; poradenstvo týkajúce sa počítačových systémov, prepojiteľnosti počítačových sietí a navrhovania a vývoja softwarových aplikácií; počítačové softwarové služby, vývoj, údržba, opravy a inštalovanie počítačového softvéru a lokalizovanie a odstraňovanie problémov počítačového softvéru; služby technickej podpory v oblasti diagnostiky problémov počítačového softvéru; upgrade a aktualizácia počítačového softvéru; navrhovanie a zákaznicke úpravy počítačového softvéru a aplikačných programových prostriedkov; poskytovanie informácií v oblasti počítačového softvéru a aplikačných programových prostriedkov; počítačové softwarové poradenstvo v oblasti počítačového softvéru a aplikačných programových prostriedkov; služby podpory zamerané na počítačové systémy, hardvér a počítač zabezpečujúce prepojiteľnosť počítačových sietí, lokalizovanie a odstraňovanie závad a diagnostiku problémov; počítačové služby, poskytovanie vzdialeného riadenia vzdialených zariadení prostredníctvom počítačových sietí pre tretie osoby.

**(540) ZEBRA**

(731) ZIH Corp., 3 Overlook Point, Lincolnshire, Illinois 60069, US;

(740) ROTT, RŮŽIČKA & GUTTMANN, Bratislava, SK;

**(210) 609-2016**

(220) 21.3.2016

**10(511) 41, 42**

(511) 41 - Akadémie (vzdelávanie); korešpondenčné vzdelávacie kurzy; vydávanie textov (okrem reklamných); vyučovanie; vzdelávanie; školenia; požičovanie zvukových nahrávok; produkcia filmov (nie reklamných); požičovne kníh (knížnice); vydávanie kníh; organizovanie a vedenie kolokvií; organizovanie a vedenie konferencií; organizovanie a vedenie kongresov; informácie o výchove a vzdelávaní; organizovanie a vedenie seminárov; organizovanie a vedenie tvorivých dielní (výučba); on line vydávanie elektronických kníh a časopisov; elektronická edičná činnosť v malom (DTP služby); online poskytovanie elektronických publikácií (bez možnosti kopírovania); poradenstvo pri voľbe povolania (v oblasti výchovy a vzdelávania); písanie textov (okrem reklamných); organizovanie a vedenie koncertov; kaligrafické služby; formátovanie textov (nie na reklamné účely).

42 - Architektonické služby; chemický výskum; architektonické poradenstvo; vypracovanie stavebných výkresov; technický výskum; priemyselné dizajnérstvo; navrhovanie obalov, obalové dizajnérstvo; skúšky materiálov; štúdie technických



projektov; inžinierska činnosť; počítačové programovanie; fyzikálny výskum; strojársky výskum; skúšanie textílii; tvorba softvéru; poradenstvo v oblasti návrhu a vývoja počítačového hardvéru; módné návrhárstvo; kontroly kvality; výskum a vývoj nových výrobkov (pre zákazníkov); navrhovanie vzhľadu výrobkov (priemyselné dizajnérstvo); údržba počítačového softvéru; analýzy počítačových systémov; expertízy (inžinierske práce); návrh počítačových systémov; technická kontrola automobilov; zhotovovanie kópií počítačových programov; poradenstvo v oblasti počítačových programov; prenájom webových serverov; ochrana počítačov proti počítačovým vírusom; poradenstvo v oblasti úspory energie; výskum v oblasti ochrany životného prostredia; určovanie kvality nezoťaťého dreva; určovanie kvality vlny; diaľkové monitorovanie počítačových systémov; vedecké laboratórne služby; energetické audity; poradenstvo pri tvorbe webových stránok; poskytovanie softvéru prostredníctvom internetu (SaaS); poradenstvo v oblasti informačných technológií; vedecký výskum; prenájom počítačových serverov (serverhosting); klinické skúšky; poskytovanie počítačových technológií prostredníctvom internetu (cloud computing); externé poskytovanie služieb v oblasti informačných technológií; technologické poradenstvo; poradenstvo v oblasti počítačových technológií; poradenstvo v oblasti telekomunikačných technológií.

#### (540) **repairably**

(731) Repairably n.o., Dlhá 3, 921 01 Piešťany, SK;

(210) **1231-2016**

(220) 3.6.2016

**10(511) 35, 41**

(511) 35 - Spracovanie textov.

41 - Písanie textov (okrem reklamných); vydávanie textov (okrem reklamných alebo náborových).

#### (540) **Stavebné noviny**

(731) ABC-bývanie.sk, s.r.o., Novackého 3, 841 04 Bratislava, SK;

(210) **1601-2016**

(220) 26.7.2016

**10(511) 16, 35, 36, 38, 39, 41, 43**

(511) 16 - Baliaci papier; blahoprajné pohľadnice; brožované knihy; brožúry; brožúrky; plastové bublinové fólie (na balenie); časopisy (periodiká); etikety okrem textilných; fotografie (tlačoviny); grafické zobrazenia; grafické vzory (tlačoviny); kalendáre; kartón; lepenka; katalógy; baliaci papier na darčeky; knihy; lepenkové alebo papierové škatule; lepenkové alebo papierové obaly na fľaše; drevitá lepenka (papiernický tovar); lepiace pásky na kancelárske použitie alebo pre domácnosť; leporéla; mapy; obálky (papiernický tovar); obaly (papiernický tovar); obrazy; papiernický tovar; tlačené periodické a neperiodické publikácie; plagáty; prospekty; pútače z papiera alebo z lepenky; reklamné tabule z papiera; kartónu alebo lepenky; grafické reprodukcie; tlačené reklamné materiály; umelecké litografie; baliace plastové fólie; papierové alebo plastové vrecká a tašky na balenie.

35 - Poradenské služby v podnikovom manažmente pri predaji tovarov a služieb; poradenstvo a manažment pri riadení podnikov; dekorácia a aranžovanie výkladov; obchodný manažment; obchodné sprostredkovateľské služby; reklama; organizovanie obchodných alebo reklamných výstav; rozširovanie reklamných oznamov; predvádzanie tovaru; rozširovanie reklamných materiálov zákazníkom (letáky, prospekty, tlačoviny, vzorky); rozširovanie reklamných materiálov zákazníkom (letáky, prospekty, tlačoviny, vzorky); vydávanie a aktualizovanie reklamných materiálov; rozširovanie vzoriek tovarov; obchodný alebo podnikateľský prieskum; prenájom reklamných materiálov; vydávanie reklamných textov; vydávanie náborových textov; televízna reklama; reklamné agentúry; organizovanie reklamných hier na podporu predaja; prieskum trhu; prieskum verejnej mienky; prenájom reklamných priestorov; prenájom reklamných plôch; podpora predaja (pre tretie osoby); spracovanie textov; obchodné sprostredkovateľské služby prostredníctvom katalógu; marketing; pomoc pri riadení obchodných alebo priemyselných podnikov; podnikateľské informácie; overovanie obchodných transakcií; sprostredkovanie obchodných transakcií; reklamné a inzertné služby prostredníctvom telefónnej dátovej alebo informačnej siete; poskytovanie informácií o reklame; prenájom reklamných informačných a reklamných komunikačných miest; nábor zamestnancov; vzťahy s verejnosťou (public relations) (prieskum vzťahov medzi podnikmi, inštitúciami a spoločenským prostredím); zásielkové reklamné služby; zbieranie údajov do počítačových databáz; zoraďovanie údajov v počítačových databázach; tvorba a požičiavanie reklamných videofilmov; sprostredkovanie kultúrnych a spoločenských podujatí; sprostredkovanie premietania filmov; sprostredkovanie služieb cestovných kancelárií patriacich do triedy 41; sprostredkovanie služieb uvedených v triede 42; sprostredkovanie reštauračných a kaviarenských služieb; sprostredkovanie hotelierskych služieb.

36 - Realitné kancelárie; správa nehnuteľností; finančné analýzy; finančné odhady a oceňovanie (poisťovníctvo, bankovníctvo, nehnuteľnosti); finančné poradenstvo; faktoring; vyberanie nájomného; finančný lízing; prenájom bytov; prenájom nehnuteľností; prenájom nehnuteľností (ubytovanie); úverové agentúry; pôžičky (finančné úvery); sprostredkovanie nehnuteľností; prenájom kancelárskych priestorov; oceňovanie nehnuteľností; správa nájomných domov; organizovanie financovania stavebných projektov; poskytovanie finančných informácií prostredníctvom webových stránok; sprostredkovanie poistenia.

38 - Elektronická pošta; poskytovanie diskusných fór online; spravodajské kancelárie; komunikácia prostredníctvom optických sietí; komunikácia prostredníctvom počítačových terminálov; posielanie správ; prenos správ a obrazových informácií prostredníctvom počítačov; rozhlasové vysielanie; televízne vysielanie; vysielanie káblovej televízie; poskytovanie priestoru na diskusiu na internete; výzvy (rádiom, telefónom alebo inými elektronickými komunikačnými prostriedkami); elektronické zobrazovacie tabule (telekomunikačné služby); on line posielanie pohľadníc; bezdrôtové vy-

sielanie; informácie v oblasti telekomunikácií; prenos digitálnych súborov; kontinuálny prenos dát (streaming); poskytovanie telekomunikačného pripojenia do svetovej počítačovej siete; služby vstupu do telekomunikačných sietí (smerovanie a pripájanie); poskytovanie užívateľského prístupu do svetovej počítačovej siete; poskytovanie prístupu do databáz; informácie v oblasti telekomunikácií; prenos signálu prostredníctvom satelitu.

39 - Distribúcia tovarov na dobierku; sprostredkovanie prepravy; skladovanie; prenájom skladov; prenájom garáží; prenájom automobilov; balenie tovarov; dovoz, doprava; doručovanie tovarov; preprava nábytku; prepravné služby; dočasné uskladňovanie a distribúcia nábytku, zariadení, interiérového dekoračného tovaru pre dom a rodinu a súvisiacich výrobkov; sprostredkovanie autobusovej, lodnej, vzdušnej, námornej a železničnej dopravy; preprava turistov; informácie o doprave a preprave; rezervácie dopravy; rezervácie miestienok na cestovanie; rezervácie zájazdov; sprevádzanie turistov; organizovanie zájazdov; organizovanie ciest; sprostredkovanie a poskytovanie cestovateľských služieb (doprava); sprostredkovanie prenájmu plavidiel, vozidiel a iných dopravných prostriedkov; preprava výletnými loďami; záchranné služby v doprave; služby turistických kancelárií (okrem kancelárií poskytujúcich rezerváciu hotelového ubytovania, stravovacie služby a prechodné ubytovanie); služby cestovnej kancelárie nezahrnuté v iných triedach; balenie a doručovanie darčkových a umeleckých predmetov; distribúcia umeleckých predmetov; doručovacie služby; informácie o balení a doručovaní darčkov a umeleckých predmetov; kuriérske služby; zabezpečovanie a sprostredkovanie balenia a doručovania tovaru; distribúcia videofilmov.

41 - Organizovanie vedomostných alebo zábavných súťaží; organizovanie kurzov, výcvikov a školení (manažérske služby); vydávanie textov (okrem reklamných alebo náborových); vydávanie časopisov, katalógov, novín a iných periodických publikácií (okrem reklamných alebo náborových); tvorba a požičovanie videofilmov (nie reklamných); premietanie kinematografických filmov; zábavné klubové služby; organizovanie kultúrnych alebo vzdelávacích výstav; požičovanie videopások; zhotovovanie kópií nahraných nosičov zvukových a zvukovo-obrazových záznamov (nie reklamných); vydávanie kníh, revue (časopisov) a magazínov, časopisov; periodických a neperiodických publikácií okrem reklamných; pôzovanie modelov výtvarným umelcom; informácie o možnostiach rekreácie; požičovanie nahraných nosičov zvukových a zvukovo-obrazových záznamov (nie reklamných); prenájom hudobných nástrojov a hudobnej aparatúry; organizovanie divadelných, filmových, koncertných a iných hudobných a tanečných predstavení na kultúrne a zábavné účely; fotografické reportáže; fotografovanie; organizovanie a plánovanie večierkov; organizovanie a vedenie kolokvií; organizovanie a vedenie konferencií; organizovanie a vedenie kongresov; organizovanie a vedenie seminárov; organizovanie a vedenie sympózií; organizovanie audiovizuálnych kultúrnych a zábavných predstavení.

43 - Bary (služby); rýchle občerstvenie (snackbary); hotelierske služby; kaviarne; prenájom prednáškových sál; prenájom prenosných stavieb; dodávanie hotových jedál a nápojov na objednávku (katering); reštauračné (stravovacie) služby; samoobslužné reštaurácie; hotelierske služby; prenájom prechodného ubytovania; rezervácie ubytovania v hoteloch; rezervácie ubytovania v penziónoch; rezervácie prechodného ubytovania; ubytovacie kancelárie (hotely, penzióny); poskytovanie prechodného ubytovania a reštauračných (stravovacích) služieb v hoteloch, penziónoch, turistických a prázdninových táboroch, ubytovniach, na farmách a v rekreačných zariadeniach.

(540)



(591) červená, čierna, biela, oranžová, žltá

(731) Valach Jakub, Malachitová 5739/13, 974 05 Banská Bystrica, SK;

(740) Belička Ivan, Ing., Banská Bystrica, SK;

(210) 1602-2016

(220) 26.7.2016

10(511) 16, 35, 36, 39, 41, 42, 43

(511) 16 - Baliaci papier; blahoprajné pohľadnice; brožované knihy; brožúry; brožúrky; plastové bublinové fólie (na balenie); časopisy (periodiká); etikety okrem textilných; fotografie (tlačoviny); grafické zobrazenia; grafické vzory (tlačoviny); kalendáre; kartón; lepenka; katalógy; baliaci papier na darčeky; knihy; lepenkové alebo papierové škatule; lepenkové alebo papierové obaly na fľaše; drevitá lepenka (papiernický tovar); lepiace pásky na kancelárske použitie alebo pre domácnosť; leporelá; mapy; obálky (papiernický tovar); obaly (papiernický tovar); obrázky; papiernický tovar; tlačené periodické a neperiodické publikácie; plagáty; prospekty; pútače z papiera alebo z lepenky; reklamné tabule z papiera; kartónu alebo lepenky; grafické reprodukcie; tlačené reklamné materiály; umelecké litografie; baliace plastové fólie; papierové alebo plastové vrecká a tašky na balenie.

35 - Poradenské služby v podnikovom manažmente pri predaji tovarov a služieb; poradenstvo a manažment pri riadení podnikov; dekorácia a aranžovanie výkladov; obchodný manažment; obchodné sprostredkovateľské služby; reklama; organizovanie obchodných alebo reklamných výstav; rozširovanie reklamných oznamov; predvádzanie tovaru; rozširovanie reklamných materiálov zákazníkom (letáky, prospekty, tlačoviny, vzorky); rozširovanie reklamných materiálov zákazníkom (letáky, prospekty, tlačoviny, vzorky);

vydávanie a aktualizovanie reklamných materiálov; rozširovanie vzoriek tovarov; obchodný alebo podnikateľský prieskum; prenájom reklamných materiálov; uverejňovanie vydávanie reklamných textov; vydávanie náborových textov; televízna reklama; reklamné agentúry; organizovanie reklamných hier na podporu predaja; prieskum trhu; prieskum verejnej mienky; prenájom reklamných priestorov; prenájom reklamných plôch; podpora predaja (pre tretie osoby); spracovanie textov; obchodné sprostredkovateľské služby prostredníctvom katalógu; marketing; pomoc pri riadení obchodných alebo priemyselných podnikov; podnikateľské informácie; overovanie obchodných transakcií; sprostredkovanie obchodných transakcií; reklamné a inzertné služby prostredníctvom telefónnej dátovej alebo informačnej siete; poskytovanie informácií o reklame; prenájom reklamných informačných a reklamných komunikačných miest; nábor zamestnancov; vzťahy s verejnosťou (public relations) (prieskum vzťahov medzi podnikmi, inštitúciami a spoločenským prostredím); zásielkové reklamné služby; zbieranie údajov do počítačových databáz; zoradovanie údajov v počítačových databázach; tvorba a požičkovanie reklamných videofilmov; sprostredkovanie kultúrnych a spoločenských podujatí; sprostredkovanie premietania filmov; sprostredkovanie služieb cestovných kancelárií patriacich do triedy 41; sprostredkovanie služieb uvedených v triede 42; sprostredkovanie reštauračných a kaviarenských služieb; sprostredkovanie hotelierskych služieb.

36 - Realitné kancelárie; správa nehnuteľností; finančné analýzy; finančné odhady a oceňovanie (poisťovníctvo, bankovníctvo, nehnuteľnosti); finančné poradenstvo; faktoring; vyberanie nájomného; finančný lízing; prenájom bytov; prenájom nehnuteľností; prenájom nehnuteľností (ubytovanie); úverové agentúry; pôžičky (finančné úvery); sprostredkovanie nehnuteľností; prenájom kancelárskych priestorov; oceňovanie nehnuteľností; správa nájomných domov; organizovanie financovania stavebných projektov; poskytovanie finančných informácií prostredníctvom webových stránok; sprostredkovanie poistenia.

39 - Distribúcia tovarov na dobierku; sprostredkovanie prepravy; skladovanie; prenájom skladov; prenájom garáží; prenájom automobilov; balenie tovarov; dovoz, doprava; doručovanie tovarov; preprava nábytku; prepravné služby; dočasné uskladňovanie a distribúcia nábytku, zariadení, interiérového dekoračného tovaru pre dom a rodinu a súvisiacich výrobkov; sprostredkovanie autobusovej, lodnej, vzdušnej, námornej a železničnej dopravy; preprava turistov; informácie o doprave a preprave; rezervácie dopravy; rezervácie miesteniek na cestovanie; rezervácie zájazdov; sprevádzanie turistov; organizovanie zájazdov; organizovanie ciest; sprostredkovanie a poskytovanie cestovateľských služieb (doprava); sprostredkovanie prenájmu plavidiel, vozidiel a iných dopravných prostriedkov; preprava výletnými loďami; záchranné služby v doprave; služby turistických kancelárií (okrem kancelárií poskytujúcich rezerváciu hotelového ubytovania, stravovacie služby a prechodné ubytovanie); služby cestovnej kancelárie nezahrnuté v iných triedach;

balenie a doručovanie darčkových a umeleckých predmetov; distribúcia umeleckých predmetov; doručovacie služby; informácie o balení a doručovaní darčkov a umeleckých predmetov; kuriérske služby; sprostredkovanie balenia a doručovania tovaru; distribúcia videofilmov.

41 - Organizovanie vedomostných alebo zábavných súťaží; organizovanie kurzov, výcvikov a školení (manažérske služby); vydávanie textov (okrem reklamných alebo náborových); vydávanie časopisov, katalógov, novín a iných periodických publikácií (okrem reklamných alebo náborových); tvorba a požičkovanie videofilmov (nie reklamných); premietanie kinematografických filmov; zábavné klubové služby; organizovanie kultúrnych alebo vzdelávacích výstav; požičkovanie videopások; zhotovovanie kópií nahraných nosičov zvukových a zvukovo-obrazových záznamov (nie reklamných); vydávanie kníh, revue (časopisov) a magazínov, časopisov; periodických a neperiodických publikácií okrem reklamných; pôzovanie modelov výtvarným umelcom; informácie o možnostiach rekreácie; požičkovanie nahraných nosičov zvukových a zvukovo-obrazových záznamov (nie reklamných); prenájom hudobných nástrojov a hudobnej aparatury; organizovanie divadelných, filmových, koncertných a iných hudobných a tanečných predstavení na kultúrne a zábavné účely; fotografické reportáže; fotografovanie; organizovanie a plánovanie večierkov; organizovanie a vedenie kolokvií; organizovanie a vedenie konferencií; organizovanie a vedenie kongresov; organizovanie a vedenie seminárov; organizovanie a vedenie sympózií; organizovanie audiovizuálnych kultúrnych a zábavných predstavení.

42 - Grafické dizajnérstvo; navrhovanie vzhľadu výrobkov (priemyselné dizajnérstvo); navrhovanie obalov, obalové dizajnérstvo; odborné technické poradenstvo v oblasti počítačov a ich príslušenstva; priemyselné dizajnérstvo; štúdie technických projektov; služby technického projektovania; grafické dizajnérstvo; výskum a vývoj nových výrobkov (pre zákazníkov).

43 - Bary (služby); rýchle občerstvenie (snackbary); hotelierske služby; kaviarne; prenájom prednáškových sál; prenájom prenosných stavieb; dodávanie hotových jedál a nápojov na objednávku (katering); reštauračné (stravovacie) služby; samoobslužné reštaurácie; hotelierske služby; prenájom prechodného ubytovania; rezervácie ubytovania v hoteloch; rezervácie ubytovania v penziónoch; rezervácie prechodného ubytovania; ubytovacie kancelárie (hotely, penzióny); poskytovanie prechodného ubytovania a reštauračných (stravovacích) služieb v hoteloch, penziónoch, turistických a prázdninových táboroch, ubytovniach, na farmách a v rekreačných zariadeniach.

(540)



(591) červená, oranžová, biela

(731) Valach Jakub, Malachitová 5739/13, 974 05 Banská Bystrica, SK;

(740) Belička Ivan, Ing., Banská Bystrica, SK;

(210) 1611-2016

(220) 27.7.2016

10(511) 29, 30, 31, 32, 33, 35

(511) 29 - Mäso, ryby, hydina a divina; mäsové výtlačky; konzervované, mrazené, sušené ovocie a zelenina; želatíny; džemy; kompóty; vajcia; mlieko a mliečne výrobky; potravinárske oleje a tuky; mušle (neživé); miešané mliečne nápoje (s vysokým obsahom mlieka); maslové krémy; marmelády; tahini (nátierka zo sezamových jadier); kondenzované sladené mlieko; kandizované orechy; konzervované bobuľové ovocie; konzervované sójové bôby (potraviny); sójové mlieko (náhradka mlieka); jogurtové výrobky (mliečne výrobky); smotana a smotanové výrobky (mliečne výrobky); kyslá smotana; kefirové výrobky (mliečne výrobky); emarové výrobky (mliečne výrobky); srvátkové výrobky (mliečne výrobky); kyslé mlieko; mliečne nápoje (s vysokým obsahom mlieka); maslo; maslové krémy; syry; syrové výrobky; mliečne dezerty (mliečne výrobky); náhradky mlieka; hotové jedlá pripravené prevažne z mäsa, rýb, vajec, zeleniny, ovocia; nízkoúčinné zemiakové lupienky; plátky sušeného ovocia; sušená zelenina; kaviár; konzervované olivy; sušené hrozienka; syrové tyčinky; spracované zmesi orechov; prípravky na výrobu polievok; prípravky na zeleninové polievky; prípravky na vývary (bujóny); mlieko obohatené bielkovinami; bielkoviny na prípravu jedál; mliečne fermenty na prípravu jedál; zeleninové výtlačky na prípravu jedál; nakladané ovocie; nakladaná zelenina; ovocná dreň; zeleninová dreň; zemiakové lupienky; zemiakové hranolčeky; zemiakové placky; zemiakové vločky; nízkoúčinné zemiakové lupienky; spracované orechy; spracované zmesi orechov aj so sušeným ovocím; vývary (bujóny); hotové jedlá pozostávajúce prevažne z mäsa; sušené mlieko; šaláty predovšetkým z mäsa, rýb, hydiny, diviny, klobás, morských plodov; zeleninové šaláty; ovocné šaláty; jedlá pripravené na konzumáciu pozostávajúce úplne alebo z časti z mäsa, mäsových výrobkov, rýb, rybaciech výrobkov, morských plodov, hydiny, hydinových výrobkov, diviny, výrobkov z diviny, zeleniny, spracovaného ovocia, zemiakov, strukovín (pripravených) a syra; tukové nátierky na chlieb; konzervované mäso, ryby, hydina, divina; huspenina, rybacie rôsoly, hydino-

vé rôsoly, divinové rôsoly, ovocné rôsoly a zeleninové rôsoly; ovocie naložené v alkohole; kandizované ovocie; kandizovaný zázvor; ovocie a zelenina marinované v oleji, horčici, octe alebo sirupe; pražené, sušené, solené a korenené orechy; výtlačky z rias na potravinárske použitie; algináty na prípravu jedál; údeniny; konzervované klobásy a párky; konzervované zmesi klobás, párkov a zeleniny; konzervované mäso; krvavé jaternice; pečehňová paštéta; šunka; slanina; párky v cestíčku; klobásy, salámy, párky; hotové jedlá pozostávajúce prevažne z klobásových výrobkov; jedlá pozostávajúce hlavne z klobásových výrobkov; prípravky na vývary (bujóny); koncentrované vývary; nealkoholické vtáčie mlieko; sušené vajcia; zemiakové lupienky; ovocné chuťovky; zeleninové šaláty; držky; syridlá; pečeň; spracovaný peľ (potravina); spracované semená; konzervované hľuzovky; mlieko obohatené bielkovinami.

30 - Káva, čaj, kakao a kávové náhradky; ryža; tapioka a ságo; múka a obilninové výrobky; chlieb; pečivo (rožky) a cukrovinky; zmrzliny; cukor, med, melasový sirup; droždie; práškové droždie; soľ; horčica; ocot, omáčky (chuťové prísady); koreniny; konzumný ľad; sušienky; práškové droždie; jedlé ozdoby na torty; príchute na torty; ryžové koláče; sladkosti a cukríky; čokoláda; mliečne čokoládové nápoje; čokoládové nápoje; cukrovinky na zdobenie vianočných stromčekov; mliečne kakaové nápoje; pralinky; čokoládové peny; čokoládové cukrárske ozdoby; orechy v čokoláde; čokoládové nátierky; čokoládovo-orieškové nátierky; kakaové nápoje; kávové nápoje; kávové príchute; keksy; kukuričné pukance; kukuričné vločky; zmrzliny; karí (korenie); vanilkový krém; obilninové vločky; potravinárske príchute okrem esenciálnych olejov; perníky, medovníky; aromatické prípravky do neliečivých bylenných nálevov (prísady); kečup; sladké drievko (cukrovinky); pastilky (cukrovinky); pečivo s mäsovou náplňou; prípravky na zjemňovanie mäsa na domáce použitie; palacinky; pečivo (pekárske výrobky); paštéty zapekané v ceste; korenie; pudinky; ravioly; včelia kašička (poživatiny); wasabi pasta; sójová omáčka; cestoviny; rezance; zvitky (cestoviny); udon (japonské rezance); suši; vanilín (vanilková náhrada); obľátky; mrazené jogurty (mrazené potraviny); praclíky; mandľové cukrovinky; aromatické prípravky do potravín; prísady do zmrzlín (spojivá); pečivo (rožky); sladké žemle; zákusky, koláče; karamelky (cukríky); žuvačky; kukuričná múka; slané pečivo (krekery); ľad (prírodný alebo umelý); marcipán; majonézy; ovsené vločky; paprika (koreniny); sucháre; korenie; kuchynská soľ; sendviče; paradajková omáčka; chuťové prísady; šerbety (zmrzlinové nápoje); cukríky; torty; pšeničná múka (výrazková); zálievky na šaláty; mäsové šťavy; obilninové výrobky; müsli; ovsený výražok (múka); mletý ovos; lúpaný ovos; ovsené potraviny; jačmenná múka; lúpaný jačmeň; mletý jačmeň; ryžové koláče; ryžové chuťovky; mliečna ryžová kaša; ryžové cesto na prípravu jedál; jedlý ryžový papier; mletá kukurica; pražená kukurica; kukuričné placky (tortilly); instantná kukuričná kaša (s vodou alebo s mliekom); kukuričná krupica; obilninové chuťovky; prípravky z obilnín; cereálne tyčinky s vysokým

obsahom proteínov; cereálne tyčinky; müsli chuťovky; proteínová kaša; cereálie hotové ku konzumácii; raňajkové cereálie; cestoviny s proteínom; obilné klíčky (potraviny); ľanové semená (potraviny); kuskus (krupica); čajové nápoje; kávové alebo kakaové prípravky na výrobu alkoholických a nealkoholických nápojov, aromatických prísad do jedál; cukrovinky (aj s náhradkami cukru); omáčky na šaláty (chuťové prísady); konzervované záhradné bylinky (chuťové prísady); pizza; cestoviny; jemné pečivárske výrobky; špagety; zvitky (cestoviny); jedlá z rezancov; instantná ryža; diétne výrobky a potraviny nie na liečebné účely (pokiaľ sú zahrnuté v triede 30), predovšetkým prírodné sladidlá, propolis, včelia kašička (poživatiny), ďumbier (korenie), med, agávový sirup (prírodné sladidlo); zahusťovacie prípravky na varenie; penové zákusky (cukrovinky); ovocné želé (cukrovinky); jamné závitky (ázijské predjedlo); kapary; bylinkové čaje (nie na lekárske použitie); quiches (slaný koláč); cestá na koláče; pečivo (rožky); burritos (mexické plnené placky); hotdogy (teplé párky v rožku); knedle; stužovače šľahačky; spracované ovocie s čokoládovou a cukrovou polevou (okrem kandizovaného).

31 - Surové a nespracované zrno a poľnohospodárske, záhradnícke a lesnícke výrobky; živé zvieratá; čerstvé ovocie a zelenina; surové a nespracované semená; živé rastliny a kvety; krmivo pre zvieratá; slad (potraviny); nespracované orechy; sušené rastliny na dekoráciu; podstielky pre zvieratá; rašelina (podstielka); slama (podstielka); pieskovaný papier pre domáce zvieratá (podstielka); živé ryby; živé krevety; mušle (živé); kôrovce (živé); riasy (potraviny alebo krmivo); aromatizovaný piesok pre domáce zvieratá (podstielka); kvetinové cibule; vianočné stromčeky; pieskovaný papier pre domáce zvieratá (podstielka); nápoje pre zvieratá chované v domácnosti; prírodné trávniky; soľ pre dobytok; sépiové kosti pre vtákov.

32 - Pivo; minerálne a sýtené vody a iné nealkoholické nápoje; ovocné nápoje a ovocné džúsy; sirupy a iné prípravky na výrobu nápojov; zeleninové nápoje; zeleninové džúsy; izotonické nápoje; nealkoholické ovocné nektáre; tablety na prípravu šumivých nápojov; prášky na prípravu šumivých nápojov; sóda; stolové vody; vody (nápoje); sviatkové nápoje; nealkoholické nápoje; nealkoholické kokteily; nealkoholické aperitívy; nealkoholické pivo, diétne pivo; miešané nápoje s pivným základom; mixované ovocné alebo zeleninové nápoje; pivná mladinka; arašidové mlieko (nealkoholický nápoj); nealkoholické ovocné výťažky; prípravky na výrobu sýtenej vody; prípravky na výrobu likérov; všetky vyššie uvedené tovary, pokiaľ sú zahrnuté v triede 32.

33 - Alkoholické nápoje (okrem piva); alkoholické nápoje z ryže; aperitívy; alkoholické nápoje s ovocím; brandy; jablčné mušty (alkoholické); kokteily; likéry; saké; liehoviny; whisky; víno; alkoholické miešané nápoje okrem nápojov s pivným základom; brandy z hroznových výliskov (pomace); destilované nápoje; alkoholové extrakty (tinktúry); alkoholické výťažky z ovocia; liehové esencie; alkoholové extrakty (tinktúry).

35 - Reklama; obchodný manažment; obchodná správa licencií výrobkov a služieb (pre tretie osoby); kancelárske práce; maloobchodné alebo veľkoobchodné služby a zásielkové obchodné služby s potravinami, s alkoholickými nápojmi, s nealkoholickými nápojmi, s tabakovými výrobkami, s tovarmi zdravej výživy, s farmaceutickými, zdravotníckymi prípravkami a s lekáskymi potrebami, s kozmetikou, s parfumami, s voňavkárskymi výrobkami, s líčidlami, s kozmetickými pleťovými vodami, s toaletnými prípravkami, s kozmetickými prípravkami na starostlivosť o pleť, s antiperspirantmi (kozmetické výrobky), s kozmetickými prípravkami na opaľovanie, s dezodorantmi (parfuméria), so špirálami na riasy, maskarami, s puzdrami na rúže, s vlasovými kondicionérmi, s prípravami na vyrovnávanie vlasov, s páskami na bielenie zubov, s lakmi na vlasy, s vodami po holení, s bieliacimi prípravkami na kozmetické použitie, s aromatickými látkami (esenciálne oleje), s ceruzkami na obočie, s dezodorantnými mydlami, s prípravami na holenie, s púdom (kozmetika), s pomádami na kozmetické použitie, so šampónmi, s mydlami, s rúžmi, s lakmi na nechty, s prípravkami na líčenie, s vlasovými vodami, s farmami na vlasy, s umelými mihalnicami, s kozmetickými prípravkami, s kozmetickými ceruzkami, s kozmetickými krémami, s prípravkami na čistenie zubov, s odfarbovačmi, s odlakovačmi, s toaletnými vodami, s éterickými esenciami, s esenciálnymi olejmi, s výťažkami z kvetov (parfuméria), s olejmi na kozmetické použitie, s čistiacimi olejmi, s voňavkárskymi olejmi, s čistiacimi toaletnými mliekami, s kozmetickými prípravkami na obočie; s umelými nechtami, s kozmetickými farbami, s mydlami proti poteniu, s farbami na fúzy a brady, s gélni na bielenie zubov, s umývacimi prípravkami na osobnú hygienu, s masážnymi gélni (nie na lekárske použitie), s leškami na pery, s balzamami (nie na lekárske použitie), so suchými šampónmi, s prípravkami do kúpeľa (nie na lekárske použitie), s obrúskami napustenými odličovacími prípravkami, s kolagénovými prípravkami na kozmetické použitie, s liekmi, s výživovými doplnkami; s diétnymi potravinami, s prípravkami a tovarmi na stomatologické účely, s lekáskymi a zverolekáskymi prípravkami a potrebami, s fyzioterapeutickými zariadeniami, s pomôckami na ochranu sluchu, s lekáskymi a zverolekáskymi prístrojmi a nástrojmi, s ortopedickými lekáskymi prístrojmi, so sanitárnymi výrobkami, s prípravkami na pranie, s leštiacimi prípravkami, s nádobami na použitie v domácnosti, s potrebami pre domácnosť, s kuchynskými potrebami na pečenie, s čistiacimi potrebami, s kuchynským riadom (okrem príborov), so sklenenými výrobkami, s jedálenskými súpravami (riad), so skladovacími kontajnermi, s textilnými výrobkami do domácnosti; s čalúnnickými výrobkami, s kúpeľňovými a toaletnými potrebami a prípravkami, s pracovnými prostriedkami, so žehliacimi potrebami, s mangľami, so žehliacimi strojmi, so žehličkami (neelektrické ručné nástroje), so žehličkami, s vyhrievacími železami do žehličiek, s parnými prístrojmi na žehlenie textílií, s potaňmi na žehliace dosky (tvorované), so stojanmi na žehličky, s lismi na žehlenie nohavíc, so žehliacimi doskami, s nažehľovacími

textíliami, s nažehľovacími ozdobami na textilné výrobky (galantéria), s nažehľovacími záplatami na opravu textilných výrobkov, s osvetľovacími prístrojmi a zariadeniami pre domácnosť, s vyhrievacími zariadeniami pre domácnosť, s chladiacimi prístrojmi a zariadeniami pre domácnosť, so zariadeniami pre sanitárne účely, s práčkami bielizne, s prístrojmi na čistenie, s kuchynskými potrebami, so sklenenými výrobkami, s keramickými výrobkami, s porcelánovými výrobkami, s plastovými kefami, s plastovými značkami, s plastovými rukoväťami a kľúčkami, plastovými lištami na obrazové rámy, s umeleckými dielami vyrobenými z plastov, s miniatúrnymi figurínami vyrobenými z plastov, s plastovými lištami na nábytok, so stupňami schodov (nekovovými), s nekovovými schodiskovými stupňami (časťami schodísk), so schodiskami (nekovovými), s mobilnými nekovovými schodmi na nástup alebo výstup cestujúcich, s tyčami na upevnenie schodiškových kobercov, s nekovovými schodmi, s nekovovými schodíkmi, s drevenými alebo plastovými rebríkmi, s gumovými alebo plastovými vpchávkovými hmotami, s gumovými alebo plastovými výplňovými hmotami, s tesniacimi hmotami, s plastovými vláknami, nie na textilné použitie, s plastovými vodovodnými klapkami alebo ventilmi, so sochami z plastov, s plastovými ozdobnými plakety, s plastovými figurínami a figurkami, s plastovými dverovými zarážkami, s plastovými háčikmi na zachytenie závesov, s plastovými stohovacími škatuľami, s plastovými dvierkami pre nábytok, s príslušenstvom dverí vyrobeným z plastu, so sochami z plastov, s plastovými skladovacími truhlicami, s ozdobami z plastov na zákusky a koláče, s plastovými guľami (kľúčkami) na dvere, s plastovým lemovaním schodov, s plastovými trofejami, s plastovými modelmi zvierat (ozdoby), s plastovými modelmi vozidiel (ozdoby), s plastovými modelmi postáv (ozdoby), s plastovými modelmi lietadiel (ozdoby), s dekoráčnymi figúrkami z plastu, s napodobneninami potravín z plastu, s presnými modelmi z plastu (ozdoby), s ozdobami z plastov na potraviny, s plastovými dekoráciami na stôl, s nožmi pre domácich majstrov (skalpely), s nitovacími kladivami (ručné nástroje), s hoblíkmi (ručné nástroje), so špachtľami, stierkami (ručné náradie), s uholníkmi (ručné nástroje), s ručnými zdvihákmi, s ručnými vŕtačkami, s vyťahovačmi klincov (ručné nástroje), s rydlami (ručné nástroje), s obojručnými nožmi, s ručnými nástrojmi na valchovanie, s pílkami (ručné náradie), s perforovačkami (ručné nástroje), s montážnymi kľúčmi (ručné nástroje), s rohatkami so západkou (ručné nástroje), s rezačmi závitov (ručné nástroje), s rezačkami rúrok (ručné nástroje), s ošetrovákmi na ovocie (ručné náradie), s rozpínačkami (ručné náradie), s nožnicami na trávniky a živé ploty (ručné náradie), s rozstrekovačmi insekticídov (ručné náradie), s rozprašovačmi insekticídov (ručné náradie), s fazetovačmi (ručné náradie), s brúskami (ručné náradie), s nástrojmi na rezanie, sekanie, krájanie (ručné náradie), so stolovými zverákmi (ručné náradie), so špachtľami, stierkami (ručné náradie), s pílkami (ručné náradie), s lyžicami (ručné náradie), s rozpínačkami (ručné náradie), s nožnicami na trávniky a živé ploty (ruč-

né náradie), s rozstrekovačmi insekticídov (ručné náradie), s rozprašovačmi insekticídov (ručné náradie), s ručným náradím na stácanie kvapalín, s fazetovačmi (ručné náradie), s brúskami (ručné náradie), s nástrojmi na rezanie, sekanie, krájanie (ručné náradie), so stolovými zverákmi (ručné náradie), s výrobkami a potrebami pre domácich majstrov, so záhradnými výrobkami, so stavebnými výrobkami, s lepidlami, so farbami, s lakmi, s nátermi, so sviečkami a knôtmi, s nožnicami, s pinzetami, s navliekačmi nití, s potrebami pre umelcov, s potrebami na kreslenie a rysovanie, s perami, s guľôčkovými perami, s ceruzkami, s maľovankami, s papierom, s kartónom, s kancelárskymi potrebami, s kefami, s maliarskymi stojanmi, s aktovkami a zakladačmi, s farebnými kvapalinami pre remeslá pre deti, s papierovými výrobkami na umelecké účely, s albumami na fotografie, s výšivkovými vzormi, s leptanými štočkami a rytinami, so známkami, so šablónami, s nálepkami, so špachtľami a stierkami, s keramickými výrobkami pre domácnosť, s niťami a vláknami pre textilné použitie, s elastickými niťami a vláknami, s textíliami a textilnými výrobkami, s čipkami na vyšívanie, so stuhami a stužkami, s gombíkmi, s háčikmi, očkami, ihlami, s umelými kvetmi, hrami, s hračkami, s modelovacími stavebnicami, s vozidlami, s opierkami hlavy na sedadlá automobilov, s nosičmi batožiny na vozidlá, s pláštami na kolesá vozidiel, s bezpečnostnými pásmi na sedadlá automobilov, so stieračmi, s nosičmi lyží na autá, s klaksónmi automobilov, s autopoťahmi, s poťahmi na volanty vozidiel, so stieračmi na svetlomety, s dušami pneumatík, s náradím na opravu duší pneumatík, so vzduchovými pumpami (výbava automobilov), so závesnými tlmičmi na dopravné prostriedky, s protišmykovými zariadeniami na pneumatiky automobilov, s protišmykovými reťazami, s ventilmi na automobilové pneumatiky, s pneumatickými zdvihákmi, s protišmykovými zariadeniami na pneumatiky automobilov, s pneumatikovými pláštami, s hrotmi na pneumatiky, s páskami na protektorovanie pneumatík, s pneumatickými kladivami, s automatickými hlásičmi nízkeho tlaku v automobilových pneumatikách, s príslušenstvom do vozidiel, s bicyklami, s cyklistickým tovarom, s príslušenstvom na bicykle, s počítačmi, s príslušenstvom do počítačov, s počítačovým softvérom, s elektrickými výrobkami, s elektronickými výrobkami, s nosičmi zvukových nahrávok, s magnetickými nosičmi údajov, s optickými nosičmi údajov, s nahranými kompaktnými diskami, s nahranými DVD prehrávačmi, s multimedialnými prístrojmi, s multimedialným príslušenstvom, s telekomunikačnými prístrojmi, s kovoobrábacími strojmi, s drevoobrábacími strojmi, so strojmi na spracovanie a plastov, so strojmi pre chemický priemysel, poľnohospodárstvo, baný priemysel, so strojmi na výrobu textilu, s priemyselnými strojmi na prípravu nápojov, so stavebnými strojmi a zariadeniami, s baliacimi strojmi a s obrábacími strojmi, s motormi (s výnimkou motorov do pozemných vozidiel), so spriahadlami strojov a s časťami prevodov (s výnimkou tých do pozemných vozidiel), s poľnohospodárskym náradím (okrem náradia na ručný pohon), s liahňami, s predajnými automatmi, s elektrickými spotre-



bičmi a s kuchynskými spotrebičmi, s čistiacimi zariadeniami používajúcimi paru, s elektrickými kuchynskými strojmi, s ručnými mixérmi, s elektrickými nožmi, s kuchynskými elektrickými spotrebičmi na sekacie, mletie, tlačenie alebo otváranie, s elektrickými otváračmi na konzervy, s elektrickými prístrojmi na prípravu džúsov, s kávovými mlynčekmi okrem ručných, s mlynčekmi pre domácnosť okrem ručných, so strojmi na miešenie, s elektrickými zariadeniami na uzatváranie plastových obalov, s elektrickými šľahačmi pre domácnosť, s rezacími strojmi, so strojmi na výrobu cestovín, s krájačmi na chlieb (stroje), so strojmi na mletie mäsa, s elektrickými šľahačmi vajec, s preosievacími strojmi, so strojmi na strúhanie zeleniny, s etiketovacími strojmi, so strojmi na výrobu sýtených nápojov (elektrické), s elektrickými leštiacimi zariadeniami, s rotačnými prenosnými mangľami na tkaniny, so žmýkačkami na bielizeň, s umývačkami riadu, s vysávačmi, s práčky bielizne, so žmýkačkami, s elektrickými leštiacimi zariadeniami, so žehliacimi strojmi, so šijacími strojmi, s pedálovými ovládačmi šijacích strojov, so strojmi na tlakové umývanie, s kosačkami na trávniky (stroje), s píľami (stroje), s drvičmi odpadu (stroje), s priemyselnými strojmi na čistenie kobercov (šampónovacie stroje), nábytku a kobercových podláh, s píľami s pohonom, s plynovými zväracími prístrojmi, s elektrickými obrábacími strojmi, s vŕtačkami, s nabíjateľnými vŕtačkami, s bezdrôtovými skrutkovačmi, s časťami strojov na spracovanie kovu, dreva a plastu, s elektrickými lepiacimi pištoľami, s dávkovačmi lepiacej pásky (stroje), so zošívacími strojmi, s dynamami, so striekacími pištoľami na nanášanie farieb, s dúchadlami (časti strojov), s generátormi elektriny, so zdvíhacími zariadeniami, s elektrickými leštiacimi strojmi a zariadeniami (nie pre domácnosti), s elektrickými leštičkami na obuv, s veľkými elektrickými nožnicami, s elektrickými lismi (stroje), s brúskami (stroje), s priemyselnými rezacími strojmi, s die-rovačmi, s elektrickými dierkovacími strojmi, so spájkovacími prístrojmi, s drvičmi, s kombajnmi na obilie, so záhradkárskymi strojmi, s prevzdušňovacími čerpadlami do akvárií, so zariadeniami na ovládanie výťahu, s nástrojmi (časti strojov), s obyčajnými kovmi a ich zliatinami, s kovovými konštrukčnými materiálmi, s prenosnými konštrukciami z kovu, s kovovým materiálom na železničné trate, s kovovými káblami a drôťmi (nie na elektrické účely), so železiarskym tovarom z kovu, s drobným železiarskym tovarom z kovu, s kovovými potrubiami, s trezormi, s kovovými ražňami na prípravu jedál, s kovovými drôtenkami, s kovovými strojčekmi na prípravu zmrzliny a chladených nápojov, s kovovými niťami na vyšívanie, s kovovými zarážkami dverí, s kovovými zarážkami okien, s kovovými podložkami, s kovovými krúžkami, s kovovými prstencami, s kovovými podlahovými dlaždicami, s kovovými uzávermi na debny a skrinky, s kovovými skrutkami s maticou, s kovovými koncovými svorkami na laná, s kovovými hrotmi na vychádzkové palice, s kovovými reťazami, s kovovými bezpečnostnými reťazami, s kovovými kolíkmi, s kovovými kľúčmi, s kovovými stenovými príchytkami (kolíkmi), s kovovými skobami (kram-

ľami), s kovovými závesnými hákmi, s kovovými skrutkami, s kovovými poštovými schránkami, s kovovými dverovými zvoncami (neelektrickými), s kovovými prvkami na zatváranie okien, s kovovými schodiskami, s kovovými zámkami (nie elektrickými), s kovovými veterníkmi, s kovovými formami na ľad, s kovovými mrežami, s kovovými žalúziami, s kovovými vonkajšími roletami, s kovovými lištami, s kovovými posteľovými kolieskami, s kovovými kolieskami na nábytok, s kovovými domovými číslami (nesvietiacimi), s kovovými košmi, s kovovými háčikmi vešiakov na odevy, s kovovými podlahami, s kovovými škridlami, s kovovými doskami na skoky do vody, s kovovými dverovými kľučkami, s kovovými dverovými zástrčkami, s kovovými krúžkami na kľúče, s kovovými nosníkmi, s kovovými obalovými nádobami, s kovovými značkami (nie svetelnými, nie mechanickými), s kovovými zámkami vozidiel, s kovovými zarážkami, s kovovými ventilmi (nie časťami strojov), s kovovými sochami, s kovovým pletivom, s kovovými potrubiami, s kovovými umeleckými dielami, s kovovými vtáčimi napájadlami (stavebníctvo), s kovovými viazacími páskami, s kovovými sudmi (barelmi), s kovovými obručami na sudy, s kovovými bazénmi (stavebníctvo), s kovovými zariadeniami na umiestnenie bicyklov, s kovovými skrinkami, s krabicami, s kovovými zátkami, s kovovými uzávermi, s kovovými prackami (železiarskym tovarom), s kovovými uzávermi na fľaše, s kovovými korunkovými uzávermi na fľaše, s kovovými držadlami, kľučkami, s kovovými pásmi na manipulovanie s nákladmi, s kovovými slučkami na manipulovanie s nákladmi, s kovovými podlahovými dlažbami, s kovovými pántmi, so závesmi, s kovovými zárubňami, s kovovými odkvapovými žľabmi, s kovovými ozdobnými lištami (rímami), s kovovými rohovými lištami, s kovovými vešiakovými háčikmi, s kovovými rebríkmi, s kovovými roštmi, s kovovými pántmi, závesmi, s kovovými priečkami, s kovovými lanami, s kovovými kaďami, s kovovými navijakmi na navíjanie hadíc (nie mechanickými), s mobilnými kovovými schodmi na nástup alebo výstup cestujúcich, s kovovými maticami, s kovovými plotmi, s kovovými vývesnými štítmami, s kovovými podperami, s kovovými uzávermi na tašky, s kovovými figurínami, s kovovými soškami, s kovovými pamätnými tabuľami, s kovovými stojanmi na sudy, s kovovými dverovými súčasťami, s kovovými vrchnákmi na nádoby, s kovovými truhlicami, s kovovými nádobami, s kovovými identifikačnými štítkami, s kovovými poznávacími značkami, s kovovými registračnými značkami, s kovovými kohútikmi na sudy, s kovovými fóliami na balenie, s kovovými násypníkmi (nie mechanickými), s kovovými písmenami a číslicami (nie tlačiarenskými znakmi), s kovovými skrinkami na náradie (prázdny), s kovovými debnami na náradie (prázdny), s kovovými zarážkami na blokovanie kolies automobilov pri nesprávnom parkovaní, s kovovými rámkami na sieťky proti hmyzu, s kovovými skobami (horolezeckým výstrojom), s kovovými veternými zariadeniami na plašenie vtákov, s kovovými podnosmi, s kovovými obkladačkami, s kovovými dlaždicami, s kovovými schodíkmi, s ko-

vovými vaňovými držadlami, s kovovými zámkovými zástrčkami na okná, s kovovými prvkami na zatváranie dverí, s kovovými škridlami, s kovovými balustrádami (stĺpkovým zábradlím), s kovovými hákmi na zavesenie tašky, s kovovými uholníkmi na nábytok, s kovovými štítkami, s kovovými kanistrami, s kovovými opornými tyčami k rastlinám alebo stromom, s kovovými štipcami na uzatváranie vreciek, s kovovými obuvníckymi klincami, s kovovými spodnými vrstvami podpätkov, s kovovými skladacími dverami, s kovovými kozubovými rímsami, s kovovými škárovačkami, s napínadlami na kovové drôty a pásy (ručnými nástrojmi), s kovovými prichytkami na kartotečné lístky, s kovovými izolačnými fóliami, s kovovými sedadlami, s kovovými stolmi, s kovovými časťami na obuv, s rudami, s kovovými viazacími páskami, s kovovými spojkami na neelektrické káble, s kovovými rúrkovými spojkami, s kovovými káblovými prichytkami, s kovovými vymedzovacími stĺpkami (neosvetľovacie a nemechanické), s kovovými plechmi a plátmi, s oceľovými plechmi a plátmi, s kovovými skrutkami s maticami, s drôťmi zo zliatin obyčajných kovov okrem poistkových, s napínačmi na kovové drôty pre drobné železiarske predmety z kovu, s drôťovým pletivom, s oceľovými lanami, s neelektrickými oceľovými lanami, s kovovými lanami, s kovovými armatúrami na potrubia na stlačený vzduch, s kovovými prírodnými potrubiami, s kovovými kolíkmi, s kovovými dýzami, s napínačmi na železné pásy, s oceľovým drôtom, s kovovými okolesníkmi, s kovovými nádobami na stlačený plyn alebo skvapalnený vzduch, s kovovými rúčkami a rukoväťami na náradie, s kovovými krúčkami na rukoväť, s kovovými svorkami na manipulovanie s nákladom, s háčikmi (železiarsky tovar), s kovovými prichytkami na krytinu z bridlice, s kovovými ramenami pre zdvíhanie a manipuláciu s nákladom, s kovovými káblovými svorkami, so spojkami na kovové káble, so škatuľami z obyčajných kovov, so škatuľami z kovov, s kovovými skrinkami na náradie, s kovovými reťazami, s kovovými spriahadlami na reťaze, s kovovými skobami, s kovovými nakladacími paletami, s kovovými stojanmi na sudy, s ložiskovými kovmi, s kovovými lištami, s kovovými reťazami, s kovovými krúčkami, objímkami, prstencami, s kovovými skrutkovými maticami, s kovovými nitmi, s kovovými prepravnými paletami, s kovovými stožiarmi, s olovenými plombami, s kovovými obručami na sudy, s kovovými dverovými zástrčkami, západkami, s oceľovými rúrami, s kovovými odbočkami na potrubia, s kovovými objímkami na potrubia, s kovovými spojovacími objímkami na potrubia, s kovovými spojkovými rúrkami, s kovovými uzávermi na tašky, s pántmi, so závesmi, s kovovými pántmi, s kovovými závesmi, s kovovými podložkami, s kovovými ventilmi (nie ako časťami strojov), s kovovými navíjacími cievkami na navíjanie hadíc (nie mechanickými), s neelektrickými kovovými zámkami, s kovovými zámkami na vozidlá, s visacími zámkami, s kľúčmi, s prackami z obyčajných kovov (železiarsky tovar), s pružinovými zámkami, s kovovými kladkami (nie ako časťami stroja), s napínačmi, s napínačmi na kovové pásy,

s napínačmi na kovové drôty, s kovovými uzamykateľnými skriňami, s pásovou oceľou, s kovovými tyčami, s kolíkmi (drobný železiarsky tovar), s kovovými klinčekmi bez hlavičky (spojovacie kolíky), s kovovými hrotmi na vychádzkové palice, s kovovými podperami, s kovovými sudmi, s kovovými prepravnými paletami, s kovovými deliacimi priečkami, s kovovými vrchnákmi na nádoby, s prázdnyimi kovovými skrinkami na náradie, s prázdnyimi kovovými debnami na náradie, s obalmi (papiernickým tovarom), s papierovými taškami na balenie, s papierom, s matným papierom, s kriedovým papierom, s absorpčným papierom, s papierovými páskami a štítkami na zaznamenávanie počítačových programov, so samokopirovacím papierom, s celofánovým papierom, s papierom sformovaným do nepretržitých šesťhranných rovnomerných buniek, s parafínovým papierom, s filtračným papierom, s ofsetovým papierom, s baliacim papierom, s laminovaným papierom, s ozdobným (umeleckým) papierom, s čiastočne spracovaným papierom, s papierom do kopirovacích strojov, s kaligrafickým papierom, so syntetickým papierom, s papierom na rysovanie a kreslenie, s vodeodolným papierom, so svietivým papierom, s kotúčmi kuchynského papiera, s nátláčkovým papierom, s ryžovým papierom, s japonským papierom, s pergamenovým papierom, s recyklovaným papierom, s faxovým papierom, s novinovým papierom, s kalendárovým papierom, s papierom odolným voči olejom, s xerografickým papierom, s fluorescenčným papierom, s hodvábnym papierom, s priesvitným papierom (pauzovacím), s vlnitým papierom, s krepovým papierom, s litografickým papierom, s pijavým papierom, s postavami z papiera, s pútačmi z papiera, s papierom pre zoznamy, s papierom pre tepelné obtlačanie, s papierovými obrúškami (prestieranie), s papierovými utierkami, s papierom na tlačenie, s papierovými etiketami, s emblémami (papierové etikety), s papierovými podbradníkmi, s milimetrovým papierom, s umeleckým papierom, s papierom s obsahom sľudy, s papierom pre zápisníky, s papierovými krabicami, s papierom na vystielanie, s mulčovacím papierom, s papierom na obálky, s papierom s imitáciou kože, s lepiacim papierom, s parfumovaným papierom používaným pri vystielaní zásuviek, s drevitým papierom, s papierom do elektrokardiografov, s bezkarbónovým kopirovacím papierom, s ozdobnými papierovými mašľami, s papierovými podložkami pod poháre, s papierom na rádiogramy, s papierom na origami, s papierom na časopisy, s papierom na servítky, s kancelárskymi papiernickými potrebami, s poznámkovým papierom, s papierom na štítky, s podkladovým papierom pre vyrovnávanie nerovností stien pred tapetovaním, s dekoratívnym baliacim papierom, s papierom na balenie, s kopirovacím papierom (papiernický tovar), s papierovými zástavami, s papierovými zástavami, s listovým papierom, s papierom a kartónom, s rysovacím papierom (milimetrový papier), s papierom pre laserovú tlač, s papierom citlivým na teplo, s papierovými podložkami, s výstelkovým papierom na balenie, s papierom odolným voči plesni, s papierovými koktailovými podložkami, s papierovými škatuľami, so zvlhnutou le-



penkou, s pogumovaným papierom, s hlavičkovým papierom, s japonským remeselníckym papierom, s papierovými baliacimi materiálmi, s papierovými filtračnými materiálmi, s reklamnými značkami z papiera, s hnedým baliacim papierom, s obalmi na potraviny, s reklamnými tabuľami z papiera, so stužkami z krepového papiera, s kotúčovým papierom pre tlačiarne, s japonským papierom (torinoko-gami), s kopirovacím uhľovým papierom, s papierom do záznamových zariadení, s vypchatými papierovými vreckami, s papierom odolným voči kyseline, s papierom do písacích strojov, s plagátmi vyrobenými z papiera, s pohľadnicovým papierom, s papierovými vreckovkami, so skladacími papierovými škatuľami, s papierom pre digitálnu tlač, s papierovými nákupnými taškami, s papierom a lepenkou pre priemysel, s papierovými obrúskami na tvár, s papierovými pomôckami na upevnenie obrázkov, s papierovými materiálmi pre remeselníkov a umelcov, s papierovými utierkami na sušenie, s papierovými utierkami na ruky, s papierom na balenie strelného prachu, s listovým papierom (hotový výrobok), s hodvábnym papierom používaným ako prepisovací papier (ganpishi), s podložkami na písanie, s priemyselnými nádobami na balenie z papiera, s papierovými vreckami do košov na odpadky, so stojany na písací papier, s hrubým japonským papierom (hosho-gami), s papierovými utierkami na tvár, s obrusmi a pokrývkami na stôl z papiera, s papierovými alebo kartónovými vývesnými tabuľami, s papierovými darčekovými taškami, s podložkami pod poháre z papiera, s papierovými podložkami na stôl (anglické prestieranie), s papierom na obalovanie kníh, s papierom na vizitky ako polotovarom, s linajkovým papierom (konečné produkty), s papierovými obalmi na mliečne výrobky, s vývesnými tabuľami vyrobenými z papiera, s papierovými ozdobami na stôl, s papierovými servítkami, s pásmi farebného papiera (tanzaku), s tlačnými reklamnými tabuľami z papiera, s lepenkovými alebo papierovými škatuľami, s baliacimi materiálmi na darčeky s metalizovaným vzhľadom, s darčekovým baliacim papierom, s papierom pre tašky a vrecká, s papierovými obalmi pre knihy, s ozdobnými obalmi na kvetináče z papiera, s reklamnými tabuľami z papiera, kartónu alebo lepenky, s hárkami papiera na poznámky, s tlačnými baliacimi materiálmi z papiera, s papierom vyrobeným z moruše papierovej (tengu-josi), s ofsetovým tlačiarenským papierom pre letáky, s papierovými škatuľami na skladovanie, s papierovými alebo lepenkovými vypchávkovými materiálmi, s jednorazovými papierovými výrobkami, s papierovými vreckami a výrobkami na balenie, obalovanie a skladovanie, s plagátmi, s reklamnými plagátmi, s pútačmi z kartónu, s papierovými zobrazovacími tabuľami, s pútačmi z papiera alebo lepenky, s hárkami papiera, s piernickým tovarom a písacími potrebami, s kancelárskymi potrebami, s darčekovými papierenskými výrobkami, s písacími kancelárskymi potrebami, s vystuženými štítkami ako kancelárskymi potrebami, s puzdrami na kancelárske potreby, s cenovými visačkami, s darčekovými visačkami, s tlačnými papierovými štítkami, so štítkami na kartotéčne lístky, s poštovými sprie-

vodkami, s tlačnými batožinovými štítkami, s lepiacimi tlačnými štítkami, s papierovými visačkami na batožinu, s lepenkovými visačkami na batožinu, s kalendármi, s nástennými kalendármi, s tlačnými kalendármi, s adventnými kalendármi, so stolovými kalendármi, s ročnými plánovačmi, s trhacími kalendármi, s katalógmi, s katalógmi týkajúcimi sa počítačového softvéru, so zásielkovými katalógmi, s vizitkami, s adresnými štítkami do adresovacích strojov, s letákmi, s tlačovinami, s kancelárskymi výrobkami, s farbami týkajúcimi sa hobby a umeleckej činnosti, s kresláciami nástrojmi, s lakmi, so sviečkami, s knôtmi, s kovovými drôťmi pre aranžovanie kvetov a ručné práce vo forme šperkov, s nožnicami, s rezačkami pre ručné práce, s maliarskymi stierkami, s klieštinami, s deкупírkou, s vrtákmi, s kladivom, s rezbárskym nožom, s dlátami, so šperkami a bižutériou, s uzávermi, s očkami, s voľnými sklennými korálikmi, s plastovými a drevenými, papierovými, lepenkovými, kartónovými blokmi, s remeselnými boxmi, s vatovými tampónmi na remeselné účely, so škatuľkami s farbami na maľovanie, s lepidlami, s profesionálnymi umeleckými hmotami, s modelovacími hmotami, s paletami, s maliarskymi stojanmi, s plátnami, s rámami, so štetcami, s ceruzkami, s gumou, s gutaperčou, s pregeljkou, s drevom, s čiastočne spracovaným drevom, s drevenými výrobkami, s trstinou (materiál na tkanie), s prúťmi, s plastovými, drevenými misami, so sklenným tovarom, s porcelánom, s kameninou, s kvetníkmi, s terakotovými figurínami, s pletacími priadzami, so šijacími niťami, s háčkovacími niťami, s niťami a priadzami na textilné účely, s textíliami, s textilnými a tkanými odevmi, s ihlami na šitie, s háčikmi na háčkovanie, s ihlicami na ručné pletenie, so špendlíkmi, so zatváracími špendlíkmi, s umelými kvetmi, so stuhami a šnúrami, so stuhami na dekoráciu, s lemovkami, s vlnenými šnúrkami, s flitrami ako ozdobami na odevy, s perlami, s dekoračnými osvetľovacími prístrojmi, s lapačmi snov, s veternou zvonkohrou (dekorácia), s visiacimi ozdobami, s porcelánom, s kvetinami, s koráľkovými závesmi, so sklennými výrobkami, s dekoračnými misami, s dekoračnými figurínami, s dekoračnými sochami, so sušenými rastlinami, s ornamentmi, so sochami, s figurínami a umeleckými dielami ako aj dekoračnými výrobkami z dreva, vosku, sadry alebo plastu s jarnými, letnými, jesennými a zimnými dekoračnými výrobkami ako aj vianočnými, novoročnými, veľkonočnými a halloovenskými dekoráciami, s dekoračnými výrobkami na svadby, narodeniny, výročia, s párty výrobkami, s tematickými dekoráciami, so školskými pomôckami, s fotoaparátmi, s fotografickými výrobkami, s fotografickými doplnkami, so šperkami, s hodinkami a hodinami, s hudobnými nástrojmi, s tovarmi na výrobu tašiek, so sedláckymi výrobkami, s nábytkom, s dekoračným tovarom, s oblečením, s obuvou, s ruksakmi, s doplnkami (menovite doplnky oblečenia, šité výrobky a dekoračne textilné výrobky), s okuliarmi, s dáždňíkmi, so slnečníkmi, s textilnými výrobkami, s domácimi textíliami, s galantným tovarom, so stanmi, s celtovinou, s cestovateľskými výrobkami, s hračkami, s hrami, s hračkami,

so športovým vybavením, s hokejovými loptami, so športovými loptami, s loptami na hranie, s gymnastickými potrebami, s posilňovacími strojmi, s kartovými hrami, s výrobkami na kempovanie, s krmivom a potravou pre zvieratá, s goliermi, s vodidlami pre zvieratá, s postrojmi, s posteľami pre zvieratá, s postrojmi na zvieratá, s hračkami pre zvieratá, so šperkami pre domáce zvieratá, s miskami na kŕmenie pre zvieratá, s výrobkami na starostlivosť o zvieratá, s krmivom pre domáce zvieratá, s potrebami na cestovanie a prepravu, s darčekom pre zvieratá, so sviečkami, s paliivami na svietenie, s palivami; maloobchodné alebo veľkoobchodné služby s potravinami, s alkoholickými nápojmi, s nealkoholickými nápojmi, s tabakovými výrobkami, s tovarmi zdravej výživy, s tovarmi s farmaceutickými, zdravotníckymi prípravkami a s lekáskymi potrebami, s kozmetikou, s parfumami, s voňavkárskymi výrobkami, s líčidlami, s kozmetickými pleťovými vodami, s toaletnými prípravkami, s kozmetickými prípravkami na starostlivosť o pleť, s antiperspirantmi (kozmetické výrobky), s kozmetickými prípravkami na opaľovanie, s dezodorantmi (parfuméria), so špirálami na riasy, maskarami, s puzdrami na rúže, s vlasovými kondicionérmi, s prípravkami na vyrovnávanie vlasov, s pásikmi na biele nie zubov, s lakmi na vlasy, s vodami po holení, s bieliacimi prípravkami na kozmetické použitie, s aromatickými látkami (esenciálne oleje), s ceruzkami na obočie, s dezodoračnými mydlami, s prípravkami na holenie, s púdom (kozmetika), s pomádami na kozmetické použitie, so šampónmi, s mydlami, s rúžmi, s lakmi na nechty, s prípravkami na líčenie, s vlasovými vodami, s farmami na vlasy, s umelými mihalnicami, s kozmetickými prípravkami, s kozmetickými ceruzkami, s kozmetickými krémami, s prípravkami na čistenie zubov, s odfarbovačmi, s odlakovačmi, s toaletnými vodami, s éterickými esenciami, s esenciálnymi olejmi, s výťažkami z kvetov (parfuméria), s olejmi na kozmetické použitie, s čistiacimi olejmi, s voňavkárskymi olejmi, s čistiacimi toaletnými mliekami, s kozmetickými prípravkami na obočie, s umelými nechtami, s kozmetickými farbami, s mydlami proti poteniu, s farbami na fúzy a brady, s gélni na biele nie zubov, s umývacími prípravkami na osobnú hygienu, s masážnymi gélni (nie na lekárske použitie), s leskami na pery, s balzamami (nie na lekárske použitie), so suchými šampónmi, s prípravkami do kúpeľa (nie na lekárske použitie), s obrúskami napustenými odličovacími prípravkami, s kolagénovými prípravkami na kozmetické použitie, s liekmi, s výživovými doplnkami, s diétnymi potravinami, s prípravkami a tovarmi na stomatologické účely, s lekáskymi a zverolekáskymi prípravkami a potrebami, s fyzioterapeutickými zariadeniami, s pomôckami na ochranu sluchu, s lekáskymi a zverolekáskymi prístrojmi a nástrojmi, s ortopedickými lekáskymi prístrojmi, so sanitárnymi výrobkami, s prípravkami na pranie, s leštiacimi prípravkami, s nádobami na použitie v domácnosti, s potrebami pre domácnosť, s kuchynskými potrebami na pečenie, s čistiacimi potrebami, s kuchynským riadom (okrem príborov), so sklenenými výrobkami, s jedálenskými súpravami (riad), so skladovacími kon-

tajnermi, s textilnými výrobkami do domácností, s čalúnnickými výrobkami, s kúpeľňovými a toaletnými potrebami a prípravkami, s pracími prostriedkami, so žehliacimi potrebami, s mangľami, so žehliacimi strojmi, so žehličkami (neelektrické ručné nástroje), so žehličkami, s vyhrievacími železami do žehličiek, s parnými prístrojmi na žehlenie textílií, s poťahmi na žehliace dosky (tvarované), so stojanmi na žehličky, s lismi na žehlenie nohavíc, so žehliacimi doskami, s nažehľovacími textíliami, s nažehľovacími ozdobami na textilné výrobky (galantéria), s nažehľovacími záplatami na opravu textilných výrobkov, s osvetľovacími prístrojmi a zariadeniami pre domácnosť, s vyhrievacími zariadeniami pre domácnosť, s chladiacimi prístrojmi a zariadeniami pre domácnosť, so zariadeniami pre sanitárne účely, s práčkami bielizne, s prístrojmi na čistenie, s kuchynskými potrebami, so sklenenými výrobkami, s keramicnými výrobkami, s porcelánovými výrobkami, s plastovými kefami, s plastovými značkami, s plastovými rukoväťami a kľučkami, plastovými lištami na obrazové rámy, s umeleckými dielami vyrobenými z plastov, s miniatúrnymi figurínami vyrobenými z plastov, s plastovými lištami na nábytok, so stupňami schodov (nekovovými), s nekovovými schodiskovými stupňami (časťami schodísk), so schodiskami (nekovovými), s mobilnými nekovovými schodmi na nástup alebo výstup cestujúcich, s tyčami na upevnenie schodišťových koberecov, s nekovovými schodmi, s nekovovými schodíkmi, s drevenými alebo plastovými rebríkmi, s gumovými alebo plastovými vypchávkovými hmotami, s gumovými alebo plastovými výplňovými hmotami, s tesniacimi hmotami, s plastovými vláknami, nie na textilné použitie, s plastovými vodovodnými klapkami alebo ventilmi, so sochami z plastov, s plastovými ozdobnými plaketami, s plastovými figurínami a figurkami, s plastovými dverovými zarážkami, s plastovými háčikmi na zachytenie závesov, s plastovými stohovacími škatuľami, s plastovými dvierkami pre nábytok, s príslušenstvom dverí vyrobeným z plastu, so sochami z plastov, s plastovými skladovacími truhlicami, s ozdobami z plastov na zákusky a koláče, s plastovými guľami (kľučkami) na dvere, s plastovým lemovaním schodov, s plastovými trofejami, s plastovými modelmi zvierat (ozdoby), s plastovými modelmi vozidiel (ozdoby), s plastovými modelmi postáv (ozdoby), s plastovými modelmi lietadiel (ozdoby), s dekoračnými figurkami z plastu, s napodobneninami potravín z plastu, s presnými modelmi z plastu (ozdoby), s ozdobami z plastov na potraviny, s plastovými dekoráciami na stôl, s nožmi pre domácich majstrov (skalpeľy), s nitovacími kladivami (ručné nástroje), s hoblíkmi (ručné nástroje), so špachtľami, stierkami (ručné náradie), s uholníkmi (ručné nástroje), s ručnými zdvihákmi, s ručnými vŕtačkami, s vyťahovačmi klinec (ručné nástroje), s rydlami (ručné nástroje), s obojručnými nožmi, s ručnými nástrojmi na valchovanie, s pílkami (ručné náradie), s perforovačkami (ručné nástroje), s montážnymi kľúčmi (ručné nástroje), s rohatkami so západkou (ručné nástroje), rezačmi závitov (ručné nástroje), s rezačkami rúrok (ručné nástroje), s oberačmi na ovocie (ručné náradie), s rozpínač-

kami (ručné náradie), s nožnicami na trávniky a živé ploty (ručné náradie), s rozstrekovačmi insekticídov (ručné náradie), s rozprašovačmi insekticídov (ručné náradie), s fazetovačmi (ručné náradie), s brúskami (ručné náradie), s nástrojmi na rezanie, sekacie, krájanie (ručné náradie), so stolovými zverákmi (ručné náradie), so špachtľami, stierkami (ručné náradie), s pílkami (ručné náradie), s lyžicami (ručné náradie), s rozpínačkami (ručné náradie), s nožnicami na trávniky a živé ploty (ručné náradie), s rozstrekovačmi insekticídov (ručné náradie), s rozprašovačmi insekticídov (ručné náradie), s ručným náradím na stáčanie kvapalín, s fazetovačmi (ručné náradie), s brúskami (ručné náradie), s nástrojmi na rezanie, sekacie, krájanie (ručné náradie), so stolovými zverákmi (ručné náradie), s výrobkami a potrebami pre domácich majstrov, so záhradnými výrobkami, so stavebnými výrobkami, s lepidlami, s farbami, s lakmi, s nátermi, so sviečkami a knôtmami, s nožnicami, s pinzetami, s navliekačmi nití, s potrebami pre umelcov, s potrebami na kreslenie a rysovanie, s perami, s guľôčkovými perami, s ceruzkami, s maľovankami, s papierom, s kartónom, s kancelárskymi potrebami, s kefami, s maliarskymi stojanmi, s aktovkami a zakladačmi, s farebnými kvapalinami pre remeslá pre deti, s papierovými výrobkami na umelecké účely, s albumami na fotografie, s výšivkovými vzormi, s leptanými štočkami a rytinami, so známkami, so šablónami, s nálepkami, so špachtľami a stierkami, s keramickými výrobkami pre domácnosť, s niťami a vláknami pre textilné použitie, s elastickými niťami a vláknami, s textíliami a textilnými výrobkami, s čipkami na vyšívanie, so stuhami a stužkami, s gombíkmi, s háčikmi, očkami, ihlami, s umelými kvetmi, hrami, s hračkami, s modelovacími stavebnicami, s vozidlami, s opierkami hlavy na sedadlá automobilov, s nosičmi batožiny na vozidlá, s plášťami na kolesá vozidiel, s bezpečnostnými pásmi na sedadlá automobilov, so stieračmi, s nosičmi lyží na autá, s klaksónmi automobilov, s autopoťahmi, s poťahmi na volanty vozidiel, so stieračmi na svetlomety, s dušami pneumatík, s náradím na opravu duší pneumatík, so vzduchovými pumpami (výbava automobilov), so závesnými tlmičmi na dopravné prostriedky, s protišmykovými zariadeniami na pneumatiky automobilov, s protišmykovými reťazami, s ventilmi na automobilové pneumatiky, s pneumatickými zdvihákmi, s protišmykovými zariadeniami na pneumatiky automobilov, s pneumatickými plášťami, s hrotmi na pneumatiky, s páskami na protektorovanie pneumatík, s pneumatickými kladivami, s automatickými hlásičmi nízkeho tlaku v automobilových pneumatikách, s príslušenstvom do vozidiel, s bicyklami, s cyklistickým tovarom, s príslušenstvom na bicykle, s počítačmi, s príslušenstvom do počítačov, s počítačovým softvérom, s elektrickými výrobkami, s elektronickými výrobkami, s nosičmi zvukových nahrávok, s magnetickými nosičmi údajov, s optickými nosičmi údajov, s nahranými kompaktnými diskami, s nahranými DVD prehrávačmi, s multimedialnými prístrojmi, s multimedialným príslušenstvom, s telekomunikačnými prístrojmi, s kovoobrábacími strojmi, s drevoobrábacími strojmi,

so strojmi na spracovanie a plastov, so strojmi pre chemický priemysel, poľnohospodárstvo, bankový priemysel, so strojmi na výrobu textilu, s priemyselnými strojmi na prípravu nápojov, so stavebnými strojmi a zariadeniami, s baliacimi strojmi a s obrábacími strojmi, s motormi (s výnimkou motorov do pozemných vozidiel), so spriahadlami strojov a s časťami prevodov (s výnimkou tých do pozemných vozidiel), s poľnohospodárskym náradím (okrem náradia na ručný pohon), s liahňami, s predajnými automatmi, s elektrickými spotrebičmi a s kuchynskými spotrebičmi, s čistiacimi zariadeniami používajúcimi paru, s elektrickými kuchynskými strojmi, s ručnými mixermi, s elektrickými nožmi, s kuchynskými elektrickými spotrebičmi na sekacie, mletie, tlačenie alebo otváranie, s elektrickými otváračmi na konzervy, s elektrickými prístrojmi na prípravu džúsov, s kávovými mlynčekmi okrem ručných, s mlynčekmi pre domácnosť okrem ručných, so strojmi na miesenie, s elektrickými zariadeniami na uzatváranie plastových obalov, s elektrickými šľahačmi pre domácnosť, s rezacími strojmi, so strojmi na výrobu cestovín, s krájačmi na chlieb (stroje), so strojmi na mletie mäsa, s elektrickými šľahačmi vajec, s preosievacími strojmi, so strojmi na strúhanie zeleniny, s etiketovacími strojmi, so strojmi na výrobu sýtených nápojov (elektrické), s elektrickými leštiacimi zariadeniami, s rotačnými prenosnými mangľami na tkaniny, so žmýkačkami na bielizeň, s umývačkami riadu, s vysávačmi, s práčky bielizeň, so žmýkačkami, s elektrickými leštiacimi zariadeniami, so žehliacimi strojmi, so šijacími strojmi, s pedálovými ovládačmi šijacích strojov, so strojmi na tlakové umývanie, s kosačkami na trávniky (stroje), s pilami (stroje), s drvičmi odpadu (stroje), so priemyselnými strojmi na čistenie kobercov (šampónovacie stroje), nábytku a kobercových podláh, s pilami s pohonom, s plynovými zväracími prístrojmi, s elektrickými obrábacími strojmi, s vrtačkami, s nabíjateľnými vrtačkami, s bezdrôtovými skrutkovačmi, s časťami strojov na spracovanie kovu, dreva a plastu, s elektrickými lepiacimi pištoľami, s dávkovačmi lepiacej pásky (stroje), so zošívacími strojmi, s dynamami, so striekacími pištoľami na nanášanie farieb, s dúchadlami (časti strojov), s generátormi elektriny, so zdvíhacími zariadeniami, s elektrickými leštiacimi strojmi a zariadeniami (nie pre domácnosť), s elektrickými leštičkami na obuv, s veľkými elektrickými nožnicami, s elektrickými lisami (stroje), s brúskami (stroje), s priemyselnými rezacími strojmi, s dierovačmi, s elektrickými dierkovacími strojmi, so spájkovacími prístrojmi, s drvičmi, s kombajnmi na obilie, so záhradkárskymi strojmi, s prevzdušňovacími čerpadlami do akvárií, so zariadeniami na ovládanie výťahu, s nástrojmi (časťami strojov), s obyčajnými kovmi a ich zliatinami, s kovovými konštrukčnými materiálmi, s prenosnými konštrukciami z kovu, s kovovým materiálom na železničné trate, s kovovými káblami a drôtmami (nie na elektrické účely), so železiarskym tovarom z kovu, s drobným železiarskym tovarom z kovu, s kovovými potrubiami, s rezormi, s kovovými ražňami na prípravu jedál, s kovovými drôtenkami, s kovovými strojčekmi na prípravu zmrzli-

ny a chladených nápojov, s kovovými niťami na vyšívanie, s kovovými zarážkami dverí, s kovovými zarážkami okien, s kovovými podložkami, s kovovými krúžkami, s kovovými prstencami, s kovovými podlahovými dlaždicami, s kovovými uzávermi na debny a skrinky, s kovovými skrutkami s maticou, s kovovými koncovými svorkami na laná, s kovovými hrotmi na vychádzkové palice, s kovovými reťazami, s kovovými bezpečnostnými reťazami, s kovovými kolíkmi, s kovovými kľúčmi, s kovovými stenovými príchytkami (kolíkmi), s kovovými skobami (kramľami), s kovovými závesnými hákmi, s kovovými skrutkami, s kovovými poštovými schránkami, s kovovými dverovými zvoncami (neelektrickými), s kovovými prvkami na zatváranie okien, s kovovými schodiskami, s kovovými zámkami (nie elektrickými), s kovovými veterníkmi, s kovovými formami na ľad, s kovovými mrežami, s kovovými žalúziami, s kovovými vonkajšími roletami, s kovovými lištami, s kovovými posteľovými kolieskami, s kovovými kolieskami na nábytok, s kovovými domovými číslami (nesvietiacimi), s kovovými košmi, s kovovými háčikmi vešiakov na odevy, s kovovými podlahami, s kovovými škridlami, s kovovými doskami na skoky do vody, s kovovými dverovými kľúčkami, s kovovými dverovými zástrčkami, s kovovými krúžkami na kľúče, s kovovými nosníkmi, s kovovými obalovými nádobami, s kovovými značkami (nie svetelnými, nie mechanickými), s kovovými zámkami vozidiel, s kovovými zarážkami, s kovovými ventilmi (nie časťami strojov), s kovovými sochami, s kovovým pletivom, s kovovými potrubiami, s kovovými umeleckými dielami, s kovovými vtáčimi napájadlami (stavebníctvo), s kovovými viazacími páskami, s kovovými sudmi (barelni), s kovovými obručami na sudy, s kovovými bazénmi (stavebníctvo), s kovovými zariadeniami na umiestnenie bicyklov, s kovovými skrinkami, s krabicami, s kovovými zátkami, s kovovými uzávermi, s kovovými prackami (železiarskym tovarom), s kovovými uzávermi na fľaše, s kovovými korunkovými uzávermi na fľaše, s kovovými držadlami, kľúčkami, s kovovými pásmi na manipulovanie s nákladmi, s kovovými slučkami na manipulovanie s nákladmi, s kovovými podlahovými dlažbami, s kovovými pántmi, so závesmi, s kovovými zárubňami, s kovovými odkvapovými žľabmi, s kovovými ozdobnými lištami (rímami), s kovovými rohovými lištami, s kovovými vešiakovými háčikmi, s kovovými rebríkmi, s kovovými roštmi, s kovovými pántmi, závesmi, s kovovými priečkami, s kovovými lanami, s kovovými kaďami, s kovovými navijakmi na navíjanie hadíc (nie mechanickými), s mobilnými kovovými schodmi na nástup alebo výstup cestujúcich, s kovovými maticami, s kovovými plotmi, s kovovými vývesnými štítkmi, s kovovými podperami, s kovovými uzávermi na tašky, s kovovými figurínami, s kovovými soškami, s kovovými pamätnými tabuľami, s kovovými stojanmi na sudy, s kovovými dverovými súčasťami, s kovovými vrchnákmi na nádoby, s kovovými truhlicami, s kovovými nádobami, s kovovými identifikačnými štítkami, s kovovými poznávacími značkami, s kovovými registračnými značkami, s kovo-

vými kohútikmi na sudy, s kovovými fóliami na balenie, s kovovými násypníkmi (nie mechanickými), s kovovými písmenami a číslicami (nie tlačiarenskými znakmi), s kovovými skrinkami na náradie (prázdny), s kovovými debnami na náradie (prázdny), s kovovými zarážkami na blokovanie kolies automobilov pri nesprávnom parkovaní, s kovovými rámkmi na sieťky proti hmyzu, s kovovými skobami (horolezeckým výstrojom), s kovovými veternými zariadeniami na plašenie vtákov, s kovovými podnosmi, s kovovými obkladačkami, s kovovými dlaždicami, s kovovými schodíkmi, s kovovými vaňovými držadlami, s kovovými zámkovými zástrčkami na okná, s kovovými prvkami na zatváranie dverí, s kovovými škridlami, s kovovými balustrádami (stípkovým zábradlím), s kovovými hákmi na zavesenie tašky, s kovovými uholníkmi na nábytok, s kovovými štítkami, s kovovými kanistrami, s kovovými opornými tyčami k rastlinám alebo stromom, s kovovými štípcami na uzatváranie vreciek, s kovovými obuvníkmi klincami, s kovovými spodnými vrstvami podpätkov, s kovovými skladacími dverami, s kovovými kozubovými rímami, s kovovými škárovačkami, s napínadlami na kovové drôty a pásky (ručnými nástrojmi), s kovovými príchytkami na kartotečné lístky, s kovovými izolačnými fóliami, s kovovými sedadlami, s kovovými stolmi, s kovovými časťami na obuv, s rudami, s kovovými viazacími páskami, s kovovými spojkami na neelektrické káble, s kovovými rúrkovými spojkami, s kovovými káblovými príchytkami, s kovovými vymedzovacími stĺpkmi (neosvetľovacie a nemechanické), s kovovými plechmi a plátni, s oceľovými plechmi a plátni, s kovovými skrutkami s maticami, s drôtni zo zliatin obyčajných kovov okrem poistkových, s napínačmi na kovové drôty pre drobné železiarske predmety z kovu, s drôtným pletivom, s oceľovými lanami, s neelektrickými oceľovými lanami, s kovovými lanami, s kovovými armatúrami na potrubia na stlačený vzduch, s kovovými prírodnými potrubiami, s kovovými kolíkmi, s kovovými dýzami, s napínačmi na železné pásky, s oceľovým drôtom, s kovovými okolesníkmi, s kovovými nádobami na stlačený plyn alebo skvapalnený vzduch, s kovovými rúčkami a rukoväťami na náradie, s kovovými krúžkami na rukoväte, s kovovými svorkami na manipulovanie s nákladom, s háčikmi (železiarsky tovar), s kovovými príchytkami na krytinu z bridlice, s kovovými ramenami pre zdvíhanie a manipuláciu s nákladom, s kovovými káblovými svorkami, so spojkami na kovové káble, so škatuľami z obyčajných kovov, so škatuľami z kovov, s kovovými skrinkami na náradie, s kovovými reťazami, s kovovými spriahadlami na reťaze, s kovovými skobami, s kovovými nakladacími paletami, s kovovými stojanmi na sudy, s ložiskovými kovmi, s kovovými lištami, s kovovými reťazami, s kovovými krúžkami, objímami, prstencami, s kovovými skrutkovými maticami, s kovovými nitmi, s kovovými prepravnými paletami, s kovovými stožiarimi, s olovenými plombami, s kovovými obručami na sudy, s kovovými dverovými zástrčkami, západkami, s oceľovými rúrami, s kovovými odbočkami na potrubia, s kovovými objímami na pot-

rubia, s kovovými spojovacími objímkami na potrubia, s kovovými spojovacími rúrkami, s kovovými uzávermi na tašky, s pántmi, so závesmi, s kovovými pántmi, s kovovými závesmi, s kovovými podložkami, s kovovými ventilmi (nie ako časťami strojov), s kovovými navíjacími cievkami na navíjanie hadíc (nie mechanickými), s neelektrickými kovovými zámkami, s kovovými zámkami na vozidlá, s visacími zámkami, s kľúčmi, s prackami z obyčajných kovov (železiarsky tovar), s pružinovými zámkami, s kovovými kladkami (nie ako časťami stroja), s napínačmi, s napínačmi na kovové pásy, s napínačmi na kovové drôty, s kovovými uzamykateľnými skriňami, s pásovou oceľou, s kovovými tyčami, s kolíkmi (drobný železiarsky tovar), s kovovými klinčekmi bez hlavičky (spojovacie kolíky), s kovovými hrotmi na vychádzkové palice, s kovovými podperami, s kovovými sudmi, s kovovými prepravnými paletami, s kovovými deliacimi priečkami, s kovovými vrchnákmi na nádoby, s prázdny kovovými skrinkami na náradie, s obalmi (papiernickým tovarom), s papierovými taškami na balenie, s papierom, s matným papierom, s kriedovým papierom, s absorpčným papierom, s papierovými páskami a štítkami na zaznamenávanie počítačových programov, so samokopírovacím papierom, s celofánovým papierom, s papierom sformovaným do nepretržitých šesťhranných rovnomerných buniek, s parafínový papier, s filtračným papierom, s ofsetovým papierom, s baliacim papierom, s laminovaným papierom, s ozdobným (umeleckým) papierom, s čiastočne spracovaným papierom, s papierom do kopírovacích strojov, s kaligrafickým papierom, so syntetickým papierom, s papierom na rysovanie a kreslenie, s vodeodolným papierom, so svietivým papierom, s kotúčmi kuchynského papiera, s nátlakovým papierom, s ryžovým papierom, s japonským papierom, s pergamenovým papierom, s recyklovaným papierom, s faxovým papierom, s novinovým papierom, s kalendárovým papierom, s papierom odolným voči olejom, s xerografickým papierom, s fluorescenčným papierom, s hodvábnym papierom, s priesvitným papierom (pauzovacím), s vlnitým papierom, s krepovým papierom, s litografickým papierom, s pijavým papierom, s postavami z papiera, s pútačmi z papiera, s papierom pre zoznamy, s papierom pre tepelné obtláčanie, s papierovými obrúskami (prestieranie), s papierovými utierkami, s papierom na tlačenie, s papierovými etiketami, s emblémami (papierové etikety), s papierovými podbradníkmi, s milimetrovým papierom, s umeleckým papierom, s papierom s obsahom sludy, s papierom pre zápisníky, s papierovými krabicami, s papierom na vystielanie, s mulčovacím papierom, s papierom na obálky, s papierom s imitáciou kože, s lepiacim papierom, s parfumovaným papierom používaným pri vystielaní zásuviek, s drevitým papierom, s papierom do elektrokardiografov, s bezkarbónovým kopírovacím papierom, s ozdobnými papierovými mašľami, s papierovými podložkami pod poháre, s papierom na rádiogramy, s papierom na origami, s papierom na časopisy, s papierom na servítky, s kancelárskymi papiernickými potrebami, s poznámkovým papie-

rom, s papierom na štítky, s podkladovým papierom pre vyrovnávanie nerovností stien pred tapetovaním, s dekoratívnym baliacim papierom, s papierom na balenie, s kopírovacím papierom (papiernický tovar), s papierovými zástavami, s papierovými zástavami, s listovým papierom, s papierom a kartónom, s rysovacím papierom (milimetrový papier), s papierom pre laserovú tlač, s papierom citlivým na teplo, s papierovými podložkami, s výstelkovým papierom na balenie, s papierom odolným voči plesni, s papierovými koktailovými podložkami, s papierovými škatuľami, so zvlnenou lepenkou, s pogumovaným papierom, s hlavičkovým papierom, s japonským remeselníckym papierom, s papierovými baliacimi materiálmi, s papierovými filtračnými materiálmi, s reklamnými značkami z papiera, s hnedým baliacim papierom, s obalmi na potraviny, s reklamnými tabuľami z papiera, so stužkami z krepového papiera, s kotúčovým papierom pre tlačiarne, s japonským papierom (torinoko-gami), s kopírovacím uhľovým papierom, s papierom do záznamových zariadení, s vypchatými papierovými vreckami, s papierom odolným voči kyseline, s papierom do písacích strojov, s plagátmi vyrobenými z papiera, s pohľadnicovým papierom, s papierovými vreckovkami, so skladacími papierovými škatuľami, s papierom pre digitálnu tlač, s papierovými nákupnými taškami, s papierom a lepenkou pre priemysel, s papierovými obrúskami na tvár, s papierovými pomôckami na upevnenie obrázkov, s papierovými materiálmi pre remeselníkov a umelcov, s papierovými utierkami na sušenie, s papierovými utierkami na ruky, s papierom na balenie strelného prachu, s listovým papierom (hotový výrobok), s hodvábnym papierom používaným ako prepisovací papier (ganpishi), s podložkami na písanie, s priemyselnými nádobami na balenie z papiera, s papierovými vreckami do košov na odpadky, so stojany na písací papier, s hrubým japonským papierom (hosho-gami), s papierovými utierkami na tvár, s obrusmi a pokrývkami na stôl z papiera, s papierovými alebo kartónovými vývesnými tabuľami, s papierovými darčekovými taškami, s podložkami pod poháre z papiera, s papierovými podložkami na stôl (anglické prestieranie), s papierom na obaľovanie kníh, s papierom na vizitky ako polotovarom, s linajkovým papierom (konečné produkty), s papierovými obalmi na mliečne výrobky, s vývesnými tabuľami vyrobenými z papiera, s papierovými ozdobami na stôl, s papierovými servítkami, s pásmi farebného papiera (tanzaku), s tlačnými reklamnými tabuľami z papiera, s lepenkovými alebo papierovými škatuľami, s baliacimi materiálmi na darčeky s metalizovaným vzhľadom, s darčekovým baliacim papierom, s papierom pre tašky a vrecká, s papierovými obalmi pre knihy, s ozdobnými obalmi na kvetináče z papiera, s reklamnými tabuľami z papiera, kartónu alebo lepenky, s hárkami papiera na poznámky, s tlačnými baliacimi materiálmi z papiera, s papierom vyrobeným z moruše papierovej (tengujosi), s ofsetovým tlačiarenským papierom pre letáky, s papierovými škatuľami na skladovanie, s papierovými alebo lepenkovými vypchávkovými materiálmi, s jednorazovými papierovými výrobkami, s papierovými vreckami

a výrobkami na balenie, obaľovanie a skladovanie, s plagátmi, s reklamnými plagátmi, s pútačmi z kartónu, s papierovými zobrazovacími tabuľkami, s pútačmi z papiera alebo lepenky, s hárkami papiera, s papiernickým tovarom a písacími potrebami, s kancelárskymi potrebami, s darčkovými papierenskými výrobkami, s písacími kancelárskymi potrebami, s vystuženými štítkami ako kancelárskymi potrebami, s puzdrami na kancelárske potreby, s cenovými visačkami, s darčkovými visačkami, s tlačnými papierovými štítkami, so štítkami na kartotéčné lístky, s poštovými sprievodkami, s tlačnými batožinovými štítkami, s lepiacimi tlačnými štítkami, s papierovými visačkami na batožinu, s lepenkovými visačkami na batožinu, s kalendármi, s nástennými kalendármi, s tlačnými kalendármi, s adventnými kalendármi, so stolovými kalendármi, s ročnými plánovačmi, s trhacími kalendármi, s katalógmi, s katalógmi týkajúcimi sa počítačového softvéru, so zásielkovými katalógmi, s vizitkami, s adresnými štítkami do adresovacích strojov, s letákmi, s tlačovinami, s kancelárskymi výrobkami, s farbami týkajúcimi sa hobby a umeleckej činnosti, s kresliacimi nástrojmi, s lakmi, so sviečkami, s knôtmi, s kovovými drôťmi pre aranžovanie kvetov a ručné práce vo forme šperkov, s nožnicami, s rezačkami pre ručné práce, s maliarskymi stierkami, s klieštinami, s dekupírkou, s vrtákmi, s kladivom, s rezbárskym nožom, s dlátami, so šperkmi a bižutériou, s uzávermi, s očkami, s voľnými sklenenými korálikmi, s plastovými a drevenými, papierovými, lepenkovými, kartónovými blokmi, s remeselnými boxmi, s vatoými tampónmi na remeselné účely, so škatulkami s farbami na maľovanie, s lepidlami, s profesionálnymi umeleckými hmotami, s modelovacími hmotami, s paletami, s maliarskymi stojanmi, s plátnami, s rámami, so štetcami, s ceruzkami, s gumou, s gutaperčou, s preglejkou, s drevom, s čiastočne spracovaným drevom, s drevenými výrobkami, s trstinou (materiál na tkanie), s prútím, s plastovými, drevenými misami, so skleneným tovarom, s porcelánom, s kameninou, s kvetníkmi, s terakotovými figurínami, s pleťacími priadzami, so šijacími niťami, s háčkovacími niťami, s niťami a priadzami na textilné účely, s textíliami, s textilnými a tkanými odevmi, s ihlami, s ihlami na šitie, s háčikmi na háčkovanie, s ihlicami na ručné pletenie, so špendlíkmi, so zatváracími špendlíkmi, s umelými kvetmi, so stuhami a šnúrami, so stuhami na dekoráciu, s lemovkami, s vlnenými šnúrkami, s flitrami ako ozdobami na odevy, s perlami s dekoračnými osvetľovacími prístrojmi, s lapačmi snov, s vetry zvonkohrou (dekorácia), s visiacimi ozdobami, s porcelánom, s kvetinami, s koráľkovými závesmi, so sklenenými výrobkami, s dekoratívnymi misami, s dekoratívnymi figurínami, s dekoratívnymi sochami, so sušenými rastlinami, s ornamentmi, so sochami, s figurínami a umeleckými dielami ako aj dekoratívnymi výrobkami z dreva, vosku, sadry alebo plastu s jarnými, letnými, jesennými a zimnými dekoratívnymi výrobkami ako aj vianočnými, novoročnými, veľkonočnými a halloovskými dekoráciami, s dekoratívnymi výrobkami na svadby, narodeniny, výročia, s párty výrobkami, s tematickými deko-

ráciami, so školskými pomôckami, s fotoaparátmi, s fotografickými výrobkami, s fotografickými doplnkami, so šperkmi, s hodinkami a hodinami, s hudobnými nástrojmi, s tovarmi na výrobu tašiek, so sedláckymi výrobkami, s nábytkom, s dekoračným tovarom, s oblečením, s obuvou, s ruksakmi, s doplnkami (menovite doplnky oblečenia, šité výrobky a dekoratívne textilné výrobky), s okuliarmi, s dáždnikmi, so slnečníkmi, s textilnými výrobkami, s domácimi textíliami, s galantérnym tovarom, so stanmi, s celtovinou, s cestovateľskými výrobkami, s hračkami, s hrami, s hračkami, so športovým vybavením, s hokejovými loptami, so športovými loptami, s loptami na hranie, s gymnastickými potrebami, s posilňovacími strojmi, s kartovými hrami, s výrobkami na kempovanie, s krmivom a potravou pre zvieratá, s goliermi, s vodidlami pre zvieratá, s postrojmi, s posteľami pre zvieratá, s postrojmi na zvieratá, s hračkami pre zvieratá, so šperkmi pre domáce zvieratá, s miskami na kŕmenie pre zvieratá, s výrobkami na starostlivosť o zvieratá, s krmivom pre domáce zvieratá, s potrebami na cestovanie a prepravu, s darčekmi pre zvieratá, so sviečkami, s palivami na svietenie, s palivami poskytované prostredníctvom internetu alebo teleshoppingu; prezentácia výrobkov v komunikačných médiách pre maloobchod; služby agentúr zaoberajúcich sa dovozom a vývozom; organizovanie obchodných alebo reklamných výstav; organizovanie obchodných alebo reklamných veľtrhov; reklamné agentúry; plánovanie reklamných opatrení; prezentácia spoločností na internete a v iných médiách; priamy marketing; reklama; rozhlasová reklama; televízna reklama; vydávanie reklamných textov; grafická úprava tlačovín na reklamné účely; marketing; vzťahy s verejnosťou (public relations); on line reklama na počítačovej komunikačnej sieti; vylepovanie plagátov; rozširovanie reklamných materiálov zákaznikom (letáky, prospekty, tlačoviny, vzorky); rozširovanie reklamných materiálov zákaznikom prostredníctvom internetu; písanie reklamných textov; podpora predaja (pre tretie osoby); zásielkové reklamné služby; predvádzanie tovarov na propagačné účely; prezentácia výrobkov a služieb v komunikačných médiách pre maloobchod; prieskum trhu; organizovanie reklamných podujatí; vyhľadávanie sponzorov; sponzoring prostredníctvom reklamy; zoraďovanie údajov v počítačových databázach; prenájom reklamného priestoru na internete; odborné obchodné poradenstvo; poradenstvo pri riadení podnikov; poradenstvo pri organizovaní obchodnej činnosti; poradenstvo pri riadení podnikov; plánovanie a sledovanie rozvoja podnikania podľa organizačných aspektov; odborné obchodné riadenie komerčných činností; sprostredkovateľne práce; nábor zamestnancov; personálne poradenstvo; výber zamestnancov pomocou psychologických testov; personálne riadenie za účasti zamestnancov; zásobovacie služby pre tretie osoby (nákup tovarov a služieb pre iné podniky); aukčné služby poskytované aj prostredníctvom internetu; vyjednávanie a uzatváranie obchodných transakcií pre tretie osoby; vyjednávanie a uzatváranie obchodných transakcií pre tretie osoby prostredníctvom internetu; dohadovanie obchodných zmlúv pre tretie

osoby; obchodné sprostredkovateľské služby; služby predplácania novin a časopisov (pre tretie osoby); predplátne telekomunikačných služieb (pre tretie osoby); poskytovanie obchodných alebo podnikateľských kontaktných informácií prostredníctvom internetu; poskytovanie obchodných alebo podnikateľských kontaktných informácií; analýzy nákladov; služby porovnávania cien; zoraďovanie údajov v počítačových databázach; údržba a aktualizácia údajov v počítačových databázach; správa počítačových súborov; obchodné informácie a rady spotrebiteľom; prehľad tlačie (výstrižkové služby); zbieranie údajov do počítačových databáz; administratívne spracovanie obchodných objednávok; zostavovanie štatistik týkajúcich sa obchodu a podnikania; poskytovanie informácií o otázkach organizačného a obchodného manažmentu týkajúcich sa maloobchodu; poskytovanie informácií o reklamných trhoch; rady spotrebiteľom; fotokopirovacie služby; aranžovanie výkladov; prenájom kancelárskych strojov a zariadení; prenájom fotokopirovacích strojov; prenájom predajných automatov; prenájom predajných stánkov; zavádzanie programov s cieľom získavania zákazníkov a udržiavania zákazníkov, predovšetkým emailové, zľavové, kupónové a/alebo bonusové programy; organizovanie výherných hier a súťaží ako reklamných opatrení; uskutočňovanie bonusových a vernostných programov ako programov na udržanie zákazníka pre marketingové účely; správa spotrebiteľských vernostných programov; zásielkové reklamné služby za účelom získavania nových zákazníkov; administratívne spracovanie obchodných objednávok prostredníctvom telefonických stredísk; poskytovanie informácií pre zákazníkov prostredníctvom telefonických stredísk; prijímanie sťažností prostredníctvom telefónu; poradenstvo pre zákazníkov prostredníctvom telefónu (call centrum); spracovanie obchodných objednávok prostredníctvom telefónu (call centrum); prenájom reklamných plôch; prenájom predajných stánkov; prenájom billboardov; prenájom predajných automatov; prenájom fotokopirovacích strojov; prenájom kancelárskych strojov a zariadení; sekretárske služby; dojednávanie obchodných zmlúv pre tretie osoby týkajúcich sa balenia a skladovania tovaru; vydávanie vernostných zákaznických kariet bez platobnej alebo diskontnej služby pre tretie osoby.

(540)



(591) odtiene sivej, biela, modrá, červená

(731) Kaufland Warenhandel GmbH &amp; Co. KG, Rötzelstr. 35, 74172 Neckarsulm, DE;

(740) Brichtová Tatiana, JUDr., Bratislava, SK;

(210) 1612-2016

(220) 27.7.2016

10(511) 29, 30, 31, 32, 33, 35

(511) 29 - Mäso, ryby, hydina a divina; mäsové výťažky; konzervované, mrazené, sušené ovocie a zelenina; želatíny; džemy; kompóty; vajcia; mlieko a mliečne výrobky; potravinárske oleje a tuky; mušle (neživé); miešané mliečne nápoje (s vysokým obsahom mlieka); maslové krémy; marmelády; tahini (nátierka zo sezamových jadier); kondenzované sladené mlieko; kandizované orechy; konzervované bobuľové ovocie; konzervované sójové bôby (potraviny); sójové mlieko (náhradka mlieka); jogurtové výrobky (mliečne výrobky); smotana a smotanové výrobky (mliečne výrobky); kyslá smotana; kefirové výrobky (mliečne výrobky); cmarové výrobky (mliečne výrobky); srvátkové výrobky (mliečne výrobky); kyslé mlieko; mliečne nápoje (s vysokým obsahom mlieka); maslo; maslové krémy; syry; syrové výrobky; mliečne dezerty (mliečne výrobky); náhradky mlieka; hotové jedlá pripravené prevažne z mäsa, rýb, vajec, zeleniny, ovocia; nízkotučné zemiakové lupienky; plátky sušeného ovocia; sušená zelenina; kaviár; konzervované olivy; sušené hrozienka; syrové tyčinky; spracované zmesi orechov; prípravky na výrobu polievok; prípravky na zeleninové polievky; prípravky na vývary (bujóny); mlieko obohatené bielkovinami; bielkoviny na prípravu jedál; mliečne fermenty na prípravu jedál; zeleninové výťažky na prípravu jedál; nakladané ovocie; nakladaná zelenina; ovocná dreň; zeleninová dreň; zemiakové lupienky; zemiakové hranolčeky; zemiakové placky; zemiakové vločky; nízkotučné zemiakové lupienky; spracované orechy; spracované zmesi orechov aj so sušeným ovocím; vývary (bujóny); hotové jedlá pozostávajúce prevažne z mäsa; sušené mlieko; šaláty predovšetkým z mäsa, rýb, hydiny, diviny, klobás, morských plodov; zeleninové šaláty; ovocné šaláty; jedlá pripravené na konzumáciu pozostávajúce úplne alebo z časti z mäsa, mäsových výrobkov, rýb, rybacích výrobkov, morských plodov, hydiny, hydínových výrobkov, diviny, výrobkov z diviny, zeleniny, spracovaného ovocia, zemiakov, strukovín (prípravených) a syra; tukové nátierky na chlieb; konzervované mäso, ryby, hydina, divina; huspenina, rybacie rôsoly, hydínové rôsoly, divinové rôsoly, ovocné rôsoly a zeleninové rôsoly; ovocie naložené v alkohole; kandizované ovocie; kandizovaný zázvor; ovocie a zelenina marinované v oleji, horčici, octe alebo sirupe; pražené, sušené, solené a korenené orechy; výťažky z rias na potravinárske použitie; algináty na prípravu jedál; údeniny; konzervované klobásy a párky; konzervované zmesi klobás, párkov a zeleniny; konzervované mäso; krvavé jaternice; pečeňová paštéta; šunka; slanina; párky v cestíčku; klobásy, salámy, párky; hotové jedlá pozostávajúce prevažne z klobásových výrobkov; jedlá pozostávajúce hlavne z klobásových výrobkov; prípravky na vývary (bujóny); koncentrované vývary; nealkoholické vtáčie mlieko; sušené vajcia; zemiakové lupienky; ovocné chuťovky; zeleninové šaláty; držky; syridlá; pečeň; spracovaný peľ (potravina); spracované semená; konzervované hľuzovky; mlieko obohatené bielkovinami.

30 - Káva, čaj, kakao a kávové náhradky; ryža; tapioka a ságo; múka a obilninové výrobky; chlieb; pečivo (rožky) a cukrovinky; zmrzliny; cukor, med, melasový sirup; droždie; práškové droždie; soľ; horčica; ocot, omáčky (chuťové prísady); koreniny; konzumný ľad; sušienky; práškové droždie; jedlé ozdoby na torty; príchute na torty; ryžové koláče; sladkosti a cukríky; čokoláda; mliečne čokoládové nápoje; čokoládové nápoje; cukrovinky na zdobenie vianočných stromčekov; mliečne kakaové nápoje; pralinky; čokoládové peny; čokoládové cukrárske ozdoby; orechy v čokoláde; čokoládové nátiery; čokoládovo-orieškové nátiery; kakaové nápoje; kávové nápoje; kávové príchute; keksy; kukuričné pukance; kukuričné vločky; zmrzliny; karí (korenie); vanilkový krém; obilninové vločky; potravinárske príchute okrem esenciálnych olejov; perníky; medovníky; aromatické prípravky do neliečivých bylenných nálevov (prísady); kečup; sladké drievko (cukrovinky); pastilky (cukrovinky); pečivo s mäsovou náplňou; prípravky na zjemňovanie mäsa na domáce použitie; palacinky; pečivo (pekárske výrobky); paštéty zapekané v ceste; korenie; pudíngy; ravioly; včelia kašička (požívatin); wasabi pasta; sójová omáčka; cestoviny; rezance; zvitky (cestoviny); udon (japonské rezance); suši; vanilín (vanilková náhrada); oblátky; mrazené jogurty (mrazené potraviny); praclíky; mandľové cukrovinky; aromatické prípravky do potravín; prísady do zmrzlín (spojivá); pečivo (rožky); sladké žemle; zákusky, koláče; karamelky (cukríky); žuvačky; kukuričná múka; slané pečivo (kreker); ľad (prírodný alebo umelý); marcipán; majonézy; ovsené vločky; paprika (koreniny); sucháre; korenie; kuchynská soľ; sendviče; paradajková omáčka; chuťové prísady; šerbety (zmrzlinové nápoje); cukríky; torty; pšeničná múka (výražková); zálievky na šaláty; mäsové šťavy; obilninové výrobky; müsli; ovsený výražok (múka); mletý ovos; lúpaný ovos; ovsené potraviny; jačmenná múka; lúpaný jačmeň; mletý jačmeň; ryžové koláče; ryžové chuťovky; mliečna ryžová kaša; ryžové cesto na prípravu jedál; jedlý ryžový papier; mletá kukurica; pražená kukurica; kukuričné placky (tortilly); instantná kukuričná kaša (s vodou alebo s mliekom); kukuričná krupica; obilninové chuťovky; prípravky z obilnín; cereálne tyčinky s vysokým obsahom proteínov; cereálne tyčinky; müsli chuťovky; proteínová kaša; cereálne hotové ku konzumácii; raňajkové cereálie; cestoviny s proteínom; obilné klíčky (potraviny); ľanové semená (potraviny); kuskus (krupica); čajové nápoje; kávové alebo kakaové prípravky na výrobu alkoholických a nealkoholických nápojov, aromatických prísad do jedál; cukrovinky (aj s náhradkami cukru); omáčky na šaláty (chuťové prísady); konzervované záhradné bylinky (chuťové prísady); pizza; cestoviny; jemné pečivárske výrobky; špagety; zvitky (cestoviny); jedlá z rezancov; instantná ryža; diétne výrobky a potraviny nie na liečebné účely (pokiaľ sú zahrnuté v triede 30), predovšetkým prírodné sladidlá, propolis, včelia kašička (požívatin), d'umbier (korenie), med, agávový sirup (prírodné sladidlo); zahusťovacie prípravky na varenie; penové zákusky (cukrovinky); ovocné želé (cukrovinky); jarné závitky (ázijské predjedlo); kapary; bylinkové

čaje (nie na lekárske použitie); quiches (slaný koláč); cestá na koláče; pečivo (rožky); burritos (mexické plnené placky); hotdogy (teplé párky v rožku); knedle; stužovače šľahačky; spracované ovocie s čokoládovou a cukrovou polevou (okrem kandizovaného).

31 - Surové a nespracované zrno a poľnohospodárske, záhradnícke a lesnícke výrobky; živé zvieratá; čerstvé ovocie a zelenina; surové a nespracované semená; živé rastliny a kvety; krmivo pre zvieratá; slad (potraviny); nespracované orechy; sušené rastliny na dekoráciu; podstielky pre zvieratá; rašelina (podstielka); slama (podstielka); pieskovaný papier pre domáce zvieratá (podstielka); živé ryby; živé krevety; mušle (živé); kôrovce (živé); riasy (potraviny alebo krmivo); aromatizovaný piesok pre domáce zvieratá (podstielka); kvetinové cibule; vianočné stromčeky; pieskovaný papier pre domáce zvieratá (podstielka); nápoje pre zvieratá chované v domácnosti; prírodné trávniky; soľ pre dobytok; sépiové kosti pre vtákov.

32 - Pivo; minerálne a sýtené vody a iné nealkoholické nápoje; ovocné nápoje a ovocné džúsy; sirupy a iné prípravky na výrobu nápojov; zeleninové nápoje; zeleninové džúsy; izotonické nápoje; nealkoholické ovocné nektáre; tablety na prípravu šumivých nápojov; prášky na prípravu šumivých nápojov; sóda; stolové vody; vody (nápoje); srvátkové nápoje; nealkoholické nápoje; nealkoholické kokteily; nealkoholické aperitívy; nealkoholické pivo, diétne pivo; miešané nápoje s pivným základom; mixované ovocné alebo zeleninové nápoje; pivná mladinka; arašidové mlieko (nealkoholický nápoj); nealkoholické ovocné výťažky; prípravky na výrobu sýtenej vody; prípravky na výrobu likérov; všetky vyššie uvedené tovary, pokiaľ sú zahrnuté v triede 32.

33 - Alkoholické nápoje (okrem piva); alkoholické nápoje z ryže; aperitívy; alkoholické nápoje s ovocím; brandy; jablčné mušty (alkoholické); kokteily; likéry; saké; liehoviny; whisky; víno; alkoholické miešané nápoje okrem nápojov s pivným základom; brandy z hroznových výlisok (pomace); destilované nápoje; alkoholové extrakty (tinktúry); alkoholické výťažky z ovocia; liehové esencie; alkoholové extrakty (tinktúry).

35 - Reklama; obchodný manažment; obchodná správa licencií výrobkov a služieb (pre tretie osoby); kancelárske práce; maloobchodné alebo veľkoobchodné služby a zásielkové obchodné služby s potravinami, s alkoholickými nápojmi, s nealkoholickými nápojmi, s tabakovými výrobkami, s tovarmi zdravej výživy, s farmaceutickými, zdravotníckymi prípravkami a s lekárskejšími potrebami, s kozmetikou, s parfumami, s voňavkárskymi výrobkami, s líčidlami, s kozmetickými pleťovými vodami, s toaletnými prípravkami, s kozmetickými prípravkami na starostlivosť o pleť, s antiperspirantmi (kozmetické výrobky), s kozmetickými prípravkami na opaľovanie, s dezodorantmi (parfuméria), so špirálami na riasy, maskarami, s puzdrami na rúže, s vlasovými kondicionérmi, s prípravami na vyrovnávanie vlasov, s pásikmi na bielenie zubov, s lakmi na vlasy, s vodami po holení, s bieliacimi prípravkami na kozmetické použitie, s aromatickými látkami (esenciálne oleje), s ceruzkami na obočie, s dezodo-



račnými mydlami, s prípravami na holenie, s púdom (kozmetika), s pomádami na kozmetické použitie, so šampónmi, s mydlami, s rúžmi, s lakmi na nechty, s prípravkami na líčenie, s vlasovými vodami, s farmami na vlasy, s umelými mihalnicami, s kozmetickými prípravkami, s kozmetickými ceruzkami, s kozmetickými krémami, s prípravkami na čistenie zubov, s odfarbovačmi, s odlakovačmi, s toaletnými vodami, s éterickými esenciami, s esenciálnymi olejmi, s výťažkami z kvetov (parfuméria), s olejmi na kozmetické použitie, s čistiacimi olejmi, s voňavkárskymi olejmi, s čistiacimi toaletnými mliekami, s kozmetickými prípravkami na obočie; s umelými nechtami, s kozmetickými farbami, s mydlami proti poteniu, s farbami na fúzy a brady, s gélni na bielenie zubov, s umývacími prípravkami na osobnú hygienu, s masážnymi gélni (nie na lekárske použitie), s leskami na pery, s balzamami (nie na lekárske použitie), so suchými šampónmi, s prípravkami do kúpeľa (nie na lekárske použitie), s obrúskami napustenými odličovacími prípravkami, s kolagénovými prípravkami na kozmetické použitie, s liekmi, s výživovými doplnkami; s diétnymi potravinami, s prípravkami a tovarmi na stomatologické účely, s lekáorskými a zverolekáorskými prípravkami a potrebami, s fyzioterapeutickými zariadeniami, s pomôčkami na ochranu sluchu, s lekáorskými a zverolekáorskými prístrojmi a nástrojmi, s ortopedickými lekáorskými prístrojmi, so sanitárnymi výrobkami, s prípravkami na pranie, s leštiacimi prípravkami, s nádobami na použitie v domácnosti, s potrebami pre domácnosť, s kuchynskými potrebami na pečenie, s čistiacimi potrebami, s kuchynským riadom (okrem príborov), so sklenenými výrobkami, s jedálenskými súpravami (riad), so skladovacími kontajnermi, s textilnými výrobkami do domácnosti; s čalúnickými výrobkami, s kúpeľňovými a toaletnými potrebami a prípravkami, s pracovnými prostriedkami, so žehliacimi potrebami, s mangľami, so žehliacimi strojmi, so žehličkami (neelektrické ručné nástroje), so žehličkami, s vyhrievacími železami do žehličiek, s parnými prístrojmi na žehlenie textílií, s poťahmi na žehliace dosky (tvarované), so stojanmi na žehličky, s lismi na žehlenie nohavíc, so žehliacimi doskami, s nažehľovacími textíliami, s nažehľovacími ozdobami na textilné výrobky (galantéria), s nažehľovacími záplatami na opravu textilných výrobkov, s osvetľovacími prístrojmi a zariadeniami pre domácnosť, s vyhrievacími zariadeniami pre domácnosť, s chladiacimi prístrojmi a zariadeniami pre domácnosť, so zariadeniami pre sanitárne účely, s práčkami bielizne, s prístrojmi na čistenie, s kuchynskými potrebami, so sklenenými výrobkami, s keramickými výrobkami, s porcelánovými výrobkami, s plastovými kefami, s plastovými značkami, s plastovými rukoväťami a kľučkami, plastovými lištami na obrazové rámy, s umeleckými dielami vyrobenými z plastov, s miniatúrnymi figurínami vyrobenými z plastov, s plastovými lištami na nábytok, so stupňami schodov (nekovovými), s nekovovými schodiskovými stupňami (časťami schodísk), so schodiskami (nekovovými), s mobilnými nekovovými schodmi na nástup alebo výstup cestujúcich, s tyčami na upevnenie schodišťových kobercov,

s nekovovými schodmi, s nekovovými schodíkmi, s drevenými alebo plastovými rebríkmi, s gumovými alebo plastovými vypchávkovými hmotami, s gumovými alebo plastovými výplňovými hmotami, s tesniacimi hmotami, s plastovými vláknami, nie na textilné použitie, s plastovými vodovodnými klapkami alebo ventilmi, so sochami z plastov, s plastovými ozdobnými plaketami, s plastovými figurínami a figurkami, s plastovými dverovými zarážkami, s plastovými háčikmi na zachytenie závesov, s plastovými stohovacími škatuľami, s plastovými dvierkami pre nábytok, s príslušenstvom dverí vyrobeným z plastu, so sochami z plastov, s plastovými skladovacími truhlicami, s ozdobami z plastov na zákusky a koláče, s plastovými guľami (kľučkami) na dvere, s plastovým lemovaním schodov, s plastovými trofejami, s plastovými modelmi zvierat (ozdoby), s plastovými modelmi vozidiel (ozdoby), s plastovými modelmi postáv (ozdoby), s plastovými modelmi lietadiel (ozdoby), s dekoračnými figurkami z plastu, s napodobneniami potravín z plastu, s presnými modelmi z plastu (ozdoby), s ozdobami z plastov na potraviny, s plastovými dekoráciami na stôl, s nožmi pre domácich majstrov (skalpely), s nitovacími kladivami (ručné nástroje), s hoblíkmi (ručné nástroje), so špachtľami, stierkami (ručné náradie), s uholníkmi (ručné nástroje), s zdvíhákmi, s ručnými vítačkami, s vyťahovačmi klinčov (ručné nástroje), s rydlami (ručné nástroje), s obojručnými nožmi, s ručnými nástrojmi na valchovanie, s pílkami (ručné náradie), s perforovačkami (ručné nástroje), s montážnymi kľúčmi (ručné nástroje), s rohatkami so západkou (ručné nástroje), s rezačmi závitov (ručné nástroje), s rezačkami rúrok (ručné nástroje), s oberačmi na ovocie (ručné náradie), s rozpínačkami (ručné náradie), s nožnicami na trávniky a živé ploty (ručné náradie), s rozstrekačmi insekticídov (ručné náradie), s rozprašovačmi insekticídov (ručné náradie), s fazetovačmi (ručné náradie), s brúskami (ručné náradie), s nástrojmi na rezanie, sekanie, krájanie (ručné náradie), so stolovými zverákmi (ručné náradie), so špachtľami, stierkami (ručné náradie), s pílkami (ručné náradie), s lyžicami (ručné náradie), s rozpínačkami (ručné náradie), s nožnicami na trávniky a živé ploty (ručné náradie), s rozstrekačmi insekticídov (ručné náradie), s rozprašovačmi insekticídov (ručné náradie), s ručným náradím na stáčanie kvapalín, s fazetovačmi (ručné náradie), s brúskami (ručné náradie), s nástrojmi na rezanie, sekanie, krájanie (ručné náradie), so stolovými zverákmi (ručné náradie), s výrobkami a potrebami pre domácich majstrov, so záhradnými výrobkami, so stavebnými výrobkami, s lepidlami, s farbami, s lakmi, s nátermi, so sviečkami a knôtmi, s nožnicami, s pinzetami, s navliekačmi nití, s potrebami pre umelcov, s potrebami na kreslenie a rysovanie, s perami, s guľôčkovými perami, s ceruzkami, s maľovankami, s papierom, s kartónom, s kancelárskymi potrebami, s kefami, s maliarskymi stojanmi, s aktovkami a zakladačmi, s farebnými kvapalinami pre remeslá pre deti, s papierovými výrobkami na umelecké účely, s albumami na fotografie, s výšivkovými vzormi, s leptanými štočkami a rytinami, so známkami, so šablónami,

s nálepkami, so špachtľami a stierkami, s keramic-kými výrobkami pre domácnosť, s niťami a vlák-nami pre textilné použitie, s elastickými niťami a vláknami, s textíliami a textilnými výrobkami, s čípkami na vyšívanie, so stuhami a stužkami, s gombíkmi, s háčikmi, očkami, ihlami, s ume-lými kvetmi, hrami, s hračkami, s modelovacími stavebnicami, s vozidlami, s opierkami hlavy na sedadlá automobilov, s nosičmi batožiny na vo-zidlá, s plášťami na kolesá vozidiel, s bezpeč-nostnými pásmi na sedadlá automobilov, so stie-račmi, s nosičmi lyží na autá, s klaksónmi au-tomobilov, s autopohňmi, s poľahmi na volanty vozidiel, so stieračmi na svetlomety, s dušami pneumatík, s náradím na opravu duší pneumatík, so vzduchovými pumpami (výbava automobi-lov), so závesnými tmičmi na dopravné pros-triedky, s protišmykovými zariadeniami na pneu-matiky automobilov, s protišmykovými reťaza-mi, s ventilmi na automobilové pneumatiky, s pneumatickými zdvihákmi, s protišmykovými zariadeniami na pneumatiky automobilov, s pneu-matikovými plášťami, s hrotmi na pneumatiky, s páskami na protektorovanie pneumatík, s pneu-matickými kladivami, s automatickými hlásičmi nízkeho tlaku v automobilových pneumatikách, s príslušenstvom do vozidiel, s bicyklami, s cyk-listickým tovarom, s príslušenstvom na bicykle, s počítačmi, s príslušenstvom do počítačov, s po-čítačovým softvérom, s elektrickými výrobkami, s elektronickými výrobkami, s nosičmi zvuko-vých nahrávok, s magnetickými nosičmi údajov, s optickými nosičmi údajov, s nahranými kom-paktnými diskami, s nahranými DVD prehrávač-mi, s multimediálnymi prístrojmi, s multimediál-nym príslušenstvom, s telekomunikačnými prí- strojmi, s kovoobrábacími strojmi, s drevoobrá-bacími strojmi, so strojmi na spracovanie a plas-tov, so strojmi pre chemický priemysel, poľno-hospodárstvo, banský priemysel, so strojmi na výrobu textilu, s priemyselnými strojmi na prí-pravu nápojov, so stavebnými strojmi a zariade-niami, s baliacimi strojmi a s obrábacími strojmi, s motormi (s výnimkou motorov do pozemných vozidiel), so spriahadlami strojov a s časťami prevodov (s výnimkou tých do pozemných vozi-diel), s poľnohospodárskym náradím (okrem ná-radia na ručný pohon), s liahňami, s predajnými automatmi, s elektrickými spotrebičmi a s ku-chynskými spotrebičmi, s čistiacimi zariadeniami používajúcimi paru, s elektrickými kuchynskými strojmi, s ručnými mixérmi, s elektrickými nož-mi, s kuchynskými elektrickými spotrebičmi na sekanie, mletie, tlačenie alebo otváranie, s elek-trickými otváračmi na konzervy, s elektrickými prístrojmi na prípravu džúsov, s kávovými mlyn-čekmi okrem ručných, s mlynčekmi pre domá-cnosť okrem ručných, so strojmi na miesenie, s elektrickými zariadeniami na uzatváranie plas-tových obalov, s elektrickými šľahačmi pre do-mácnosť, s rezacími strojmi, so strojmi na výro-bu cestovín, s krájačmi na chlieb (stroje), so strojmi na mletie mäsa, s elektrickými šľahačmi vajec, s preosievacími strojmi, so strojmi na strú-hanie zeleniny, s etiketovacími strojmi, so stroj-mi na výrobu sytených nápojov (elektrické), s elektrickými leštiacimi zariadeniami, s rotač-nými prenosnými mangľami na tkaniny, so žmý-

kačkami na bielizeň, s umývačkami riadu, s vy-sávačmi, s práčky bielizne, so žmýkačkami, s elek-trickými leštiacimi zariadeniami, so žehliacimi strojmi, so šijacími strojmi, s pedálovými ovlá-dačmi šijacích strojov, so strojmi na tlakové umývanie, s kosačkami na trávniky (stroje), s pí-lami (stroje), s drvičmi odpadu (stroje), s priemy-selnými strojmi na čistenie kobercov (šampóno-vacie stroje), nábytku a kobercových podláh, s pilami s pohonom, s plynovými zváracími prí- strojmi, s elektrickými obrábacími strojmi, s vŕ-tačkami, s nabíjateľnými vŕtačkami, s bezdrôto-vými skrutkovačmi, s časťami strojov na spraco-vanie kovu, dreva a plastu, s elektrickými lepia-cimi pištoľami, s dávkovačmi lepiacej pásy (stroje), so zošívacími strojmi, s dynamami, so striekacími pištoľami na nanášanie farieb, s dú-chadlami (časti strojov), s generátormi elektriny, so zdvíhacími zariadeniami, s elektrickými leš-tiacimi strojmi a zariadeniami (nie pre domá-cnosť), s elektrickými leštičkami na obuv, s veľ-kými elektrickými nožnicami, s elektrickými lis-mi (stroje), s brúskami (stroje), s priemyselnými rezacími strojmi, s dierovačmi, s elektrickými dierkovacími strojmi, so spájkovacími prístrojmi, s drvičmi, s kombajnmi na obilie, so záhradkár-skými strojmi, s prevzdušňovacími čerpadlami do akvárií, so zariadeniami na ovládanie výťahu, s nástrojmi (časti strojov), s obyčajnými kovmi a ich zliatinami, s kovovými konštrukčnými ma-teriálmi, s prenosnými konštrukciami z kovu, s kovovým materiálom na železničné trate, s ko-vovými káblami a drôti (nie na elektrické úče-ly), so železiarskym tovarom z kovu, s drobným železiarskym tovarom z kovu, s kovovými potru-biami, s trezormi, s kovovými ražňami na prípra-vu jedál, s kovovými drôtenkami, s kovovými strojčekmi na prípravu zmrzliny a chladených nápojov, s kovovými niťami na vyšívanie, s ko-vovými zarážkami dverí, s kovovými zarážkami okien, s kovovými podložkami, s kovovými krúž-kami, s kovovými prstencami, s kovovými pod-lahovými dlaždicami, s kovovými uzávermi na debny a skrinky, s kovovými skrutkami s mati-cou, s kovovými koncovými svorkami na laná, s kovovými hrotmi na vychádzkové palice, s ko-vovými reťazami, s kovovými bezpečnostnými reťazami, s kovovými kolíkmi, s kovovými kľúč-mi, s kovovými stenovými príchytkami (kolík-mi), s kovovými skobami (kramľami), s kovo-vými závesnými háčkmi, s kovovými skrutkami, s kovovými poštovými schránkami, s kovovými dverovými zvoncami (neelektrickými), s kovo-vými prvkami na zatváranie okien, s kovovými schodiskami, s kovovými zámkami (nie elektric-kými), s kovovými veterníkmi, s kovovými for-mami na ľad, s kovovými mrežami, s kovovými žalúziami, s kovovými vonkajšími roletami, s ko-vovými lištami, s kovovými posteľovými kolies-kami, s kovovými kolieskami na nábytok, s ko-vovými domovými číslami (nesvietiacimi), s ko-vovými košmi, s kovovými háčikmi vešiakov na odevy, s kovovými podlahami, s kovovými škríd-lami, s kovovými doskami na skoky do vody, s kovovými dverovými kľučkami, s kovovými dverovými zástrčkami, s kovovými krúžkami na kľúče, s kovovými nosníkmi, s kovovými obalo-vými nádobami, s kovovými značkami (nie sve-

telnými, nie mechanickými), s kovovými zámkami vozidiel, s kovovými zarážkami, s kovovými ventilmi (nie časťami strojov), s kovovými sochami, s kovovým pletivom, s kovovými potrubiami, s kovovými umeleckými dielami, s kovovými vtáčimi napájadlami (stavebníctvo), s kovovými viazacími páskami, s kovovými sudmi (barelmi), s kovovými obručami na sudy, s kovovými bazénmi (stavebníctvo), s kovovými zariadeniami na umiestnenie bicyklov, s kovovými skrinkami, s krabicami, s kovovými zátkami, s kovovými uzávermi, s kovovými prackami (železiarskym tovarom), s kovovými uzávermi na fľaše, s kovovými korunkovými uzávermi na fľaše, s kovovými držadlami, kľučkami, s kovovými pásmi na manipulovanie s nákladmi, s kovovými slučkami na manipulovanie s nákladmi, s kovovými podlahovými dlažbami, s kovovými pántmi, so závesmi, s kovovými zárubňami, s kovovými odkvapovými žľabmi, s kovovými ozdobnými lištami (rímami), s kovovými rohovými lištami, s kovovými vešiakovými háčikmi, s kovovými rebríkmi, s kovovými roštmi, s kovovými pántmi, závesmi, s kovovými priečkami, s kovovými lanami, s kovovými kaďami, s kovovými navijakmi na navíjanie hadíc (nie mechanickými), s mobilnými kovovými schodmi na nástup alebo výstup cestujúcich, s kovovými maticami, s kovovými plotmi, s kovovými vývesnými štítmami, s kovovými podperami, s kovovými uzávermi na tašky, s kovovými figurínami, s kovovými soškami, s kovovými pamätnými tabuľami, s kovovými stojanmi na sudy, s kovovými dverovými súčasťami, s kovovými vrchnákmi na nádoby, s kovovými truhlicami, s kovovými nádobami, s kovovými identifikačnými štítkami, s kovovými poznávacími značkami, s kovovými registračnými značkami, s kovovými kohútikmi na sudy, s kovovými fóliami na balenie, s kovovými násypníkmi (nie mechanickými), s kovovými písmenami a číslicami (nie tlačiarenskými znakmi), s kovovými skrinkami na náradie (prázdny), s kovovými debnami na náradie (prázdny), s kovovými zarážkami na blokovanie kolies automobilov pri nesprávnom parkovaní, s kovovými rámkami na sieťky proti hmyzu, s kovovými skobami (horolezeckým výstrojom), s kovovými veternými zariadeniami na plašenie vtákov, s kovovými podnosmi, s kovovými obkladačkami, s kovovými dlaždicami, s kovovými schodíkmi, s kovovými vaňovými držadlami, s kovovými zámkovými zástrčkami na okná, s kovovými prvkami na zatváranie dverí, s kovovými škridlami, s kovovými balustrádami (stĺpkovým zábradlím), s kovovými hákmi na zavesenie tašky, s kovovými uholníkmi na nábytok, s kovovými štítkami, s kovovými kanistrami, s kovovými opornými tyčami k rastlinám alebo stromom, s kovovými štipcami na uzatváranie vreciek, s kovovými obuvníckymi klincami, s kovovými spodnými vrstvami podpätkov, s kovovými skladacími dverami, s kovovými kozubovými rímami, s kovovými škárovačkami, s napínačmi na kovové drôty a pásy (ručnými nástrojmi), s kovovými prichytkami na kartotečné lístky, s kovovými izolačnými fóliami, s kovovými sedadlami, s kovovými stolmi, s kovovými časťami na obuv, s rudami, s kovovými viazacími páska-

mi, s kovovými spojkami na neelektrické káble, s kovovými rúrkovými spojkami, s kovovými káblovými prichytkami, s kovovými vymedzovacími stĺpkami (neosvetľovacie a nemechanické), s kovovými plechmi a plátmi, s oceľovými plechmi a plátmi, s kovovými skrutkami s maticami, s drôťmi zo zliatin obyčajných kovov okrem poistkových, s napínačmi na kovové drôty pre drobné železiarske predmety z kovu, s drôťovým pletivom, s oceľovými lanami, s neelektrickými oceľovými lanami, s kovovými lanami, s kovovými armatúrami na potrubia na stlačený vzduch, s kovovými privodnými potrubiami, s kovovými kolíkmi, s kovovými dýzami, s napínačmi na železné pásy, s oceľovým drôtom, s kovovými okolesníkmi, s kovovými nádobami na stlačený plyn alebo skvapalnený vzduch, s kovovými rúčkami a rukoväťami na náradie, s kovovými krúžkami na rukoväť, s kovovými svorkami na manipulovanie s nákladom, s háčikmi (železiarsky tovar), s kovovými prichytkami na krytinu z bridlice, s kovovými ramenami pre zdvíhanie a manipuláciu s nákladom, s kovovými káblovými svorkami, so spojkami na kovové káble, so škatuľami z obyčajných kovov, so škatuľami z kovov, s kovovými skrinkami na náradie, s kovovými reťazami, s kovovými spriahadlami na reťaze, s kovovými skobami, s kovovými nakladacími paletami, s kovovými stojanmi na sudy, s ložiskovými kovmi, s kovovými lištami, s kovovými reťazami, s kovovými krúžkami, objímkami, prstencami, s kovovými skrutkovými maticami, s kovovými nitmi, s kovovými prepravnými paletami, s kovovými stožiarimi, s olovenými plombami, s kovovými obručami na sudy, s kovovými dverovými zástrčkami, západkami, s oceľovými rúrami, s kovovými odbočkami na potrubia, s kovovými objímkami na potrubia, s kovovými spojovacími objímkami na potrubia, s kovovými spojkovými rúrkami, s kovovými uzávermi na tašky, s pántmi, so závesmi, s kovovými pántmi, s kovovými závesmi, s kovovými podložkami, s kovovými ventilmi (nie ako časťami strojov), s kovovými navíjacími cievkami na navíjanie hadíc (nie mechanickými), s neelektrickými kovovými zámkami, s kovovými zámkami na vozidlá, s visacími zámkami, s kľúčmi, s prackami z obyčajných kovov (železiarsky tovar), s pružinovými zámkami, s kovovými kladkami (nie ako časťami stroja), s napínačmi, s napínačmi na kovové pásy, s napínačmi na kovové drôty, s kovovými uzamykateľnými skriňami, s pásovou oceľou, s kovovými tyčami, s kolíkmi (drobný železiarsky tovar), s kovovými klinčekmi bez hlavičky (spojovacie kolíky), s kovovými hrotmi na vychádzkové palice, s kovovými podperami, s kovovými sudmi, s kovovými prepravnými paletami, s kovovými deliacimi priečkami, s kovovými vrchnákmi na nádoby, s prázdny kovovými skrinkami na náradie, s prázdny kovovými debnami na náradie, s obalmi (papiernickým tovarom), s papierovými taškami na balenie, s papierom, s matným papierom, s kriedovým papierom, s absorpčným papierom, s papierovými páskami a štítkami na zaznamenávanie počítačových programov, so samokopírovacím papierom, s celofánovým papierom, s papierom sformovaným do nepretržitých šesťhranných rovnomerných buniek,

s parafrínový papier, s filtračným papierom, s ofsetovým papierom, s baliacim papierom, s laminovaným papierom, s ozdobným (umeleckým) papierom, s čiastočne spracovaným papierom, s papierom do kopírovacích strojov, s kaligrafickým papierom, so syntetickým papierom, s papierom na rysovanie a kreslenie, s vodeodolným papierom, so svietivým papierom, s kotúčmi kuchynského papiera, s nátlakovým papierom, s ryžovým papierom, s japonským papierom, s pergamenovým papierom, s recyklovaným papierom, s faxovým papierom, s novinovým papierom, s kalendárovým papierom, s papierom odolným voči olejom, s xerografickým papierom, s fluorescenčným papierom, s hodvábnym papierom, s priesvitným papierom (pauzovacím), s vlnitým papierom, s krepovým papierom, s litografickým papierom, s pijavým papierom, s postavami z papiera, s pútačmi z papiera, s papierom pre zoznamy, s papierom pre tepelné obtláčanie, s papierovými obrúskami (prestieranie), s papierovými utierkami, s papierom na tlačenie, s papierovými etiketami, s emblémami (papierové etikety), s papierovými podbradníkmi, s milimetrovým papierom, s umeleckým papierom, s papierom s obsahom sľudy, s papierom pre zápisníky, s papierovými krabicami, s papierom na vystielanie, s mulčovacím papierom, s papierom na obálky, s papierom s imitáciou kože, s lepiacim papierom, s parfumovaným papierom používaným pri vystielaní zásuviek, s drevitým papierom, s papierom do elektrokardiografov, s bezkarbónovým kopírovacím papierom, s ozdobnými papierovými mašľami, s papierovými podložkami pod poháre, s papierom na rádiogramy, s papierom na origami, s papierom na časopisy, s papierom na servítky, s kancelárskymi papiernickými potrebami, s poznámkovým papierom, s papierom na štítky, s podkladovým papierom pre vyrovnávanie nerovností stien pred tapetovaním, s dekoratívnym baliacim papierom, s papierom na balenie, s kopírovacím papierom (papiernický tovar), s papierovými zástavami, s papierovými zástavami, s listovým papierom, s papierom a kartónom, s rysovacím papierom (milimetrový papier), s papierom pre laserovú tlač, s papierom citlivým na teplo, s papierovými podložkami, s výstelkovým papierom na balenie, s papierom odolným voči plesni, s papierovými koktailovými podložkami, s papierovými škatuľami, so zvlínenou lepenkou, s pogumovaným papierom, s hlavíčkovým papierom, s japonským remeselníckym papierom, s papierovými baliacimi materiálmi, s papierovými filtračnými materiálmi, s reklamnými značkami z papiera, s hnedým baliacim papierom, s obalmi na potraviny, s reklamnými tabuľami z papiera, so stužkami z krepového papiera, s kotúčovým papierom pre tlačiarne, s japonským papierom (torinoko-gami), s kopírovacím uhl'ovým papierom, s papierom do záznamových zariadení, s vypchatými papierovými vreckami, s papierom odolným voči kyseline, s papierom do písacích strojov, s plagátmi vyrobenými z papiera, s pohľadnicovým papierom, s papierovými vreckovkami, so skladacími papierovými škatuľami, s papierom pre digitálnu tlač, s papierovými nákupnými taškami, s papierom a lepenkou pre priemysel, s papierovými obrús-

kami na tvár, s papierovými pomôckami na upevnenie obrázkov, s papierovými materiálmi pre remeselníkov a umelcov, s papierovými utierkami na sušenie, s papierovými utierkami na ruky, s papierom na balenie strelného prachu, s listovým papierom (hotový výrobok), s hodvábnym papierom používaným ako prepisovací papier (ganpishi), s podložkami na písanie, s priemyselnými nádobami na balenie z papiera, s papierovými vreckami do košov na odpadky, so stojany na písací papier, s hrubým japonským papierom (hosho-gami), s papierovými utierkami na tvár, s obrusmi a pokrývkami na stôl z papiera, s papierovými alebo kartónovými vývesnými tabuľami, s papierovými darčekovými taškami, s podložkami pod poháre z papiera, s papierovými podložkami na stôl (anglické prestieranie), s papierom na obaľovanie kníh, s papierom na vizitky ako polotovarom, s linajkovým papierom (konečné produkty), s papierovými obalmi na mliečne výrobky, s vývesnými tabuľami vyrobenými z papiera, s papierovými ozdobami na stôl, s papierovými servítkami, s pásmi farebného papiera (tanzaku), s tlačnými reklamnými tabuľami z papiera, s lepenkovými alebo papierovými škatuľami, s baliacimi materiálmi na darčeky s metalizovaným vzhľadom, s darčkovým baliacim papierom, s papierom pre tašky a vrecká, s papierovými obalmi pre knihy, s ozdobnými obalmi na kvetináče z papiera, s reklamnými tabuľami z papiera, kartónu alebo lepenky, s hárkami papiera na poznámky, s tlačnými baliacimi materiálmi z papiera, s papierom vyrobeným z moruše papierovej (tengujosi), s ofsetovým tlačiarenským papierom pre letáky, s papierovými škatuľami na skladovanie, s papierovými alebo lepenkovými vypchávkovými materiálmi, s jednorazovými papierovými výrobkami, s papierovými vreckami a výrobkami na balenie, obaľovanie a skladovanie, s plagátmi, s reklamnými plagátmi, s pútačmi z kartónu, s papierovými zobrazovacími tabuľami, s pútačmi z papiera alebo lepenky, s hárkami papiera, s papiernickým tovarom a písacími potrebami, s kancelárskymi potrebami, s darčkovými papierenskými výrobkami, s písacími kancelárskymi potrebami, s vystuženými štítkami ako kancelárskymi potrebami, s puzdrami na kancelárske potreby, s cenovými visačkami, s darčkovými visačkami, s tlačnými papierovými štítkami, so štítkami na kartotečné lístky, s poštovými sprievodkami, s tlačnými batožinovými štítkami, s lepiacimi tlačnými štítkami, s papierovými visačkami na batožinu, s lepenkovými visačkami na batožinu, s kalendármi, s nástennými kalendármi, s tlačnými kalendármi, s adventnými kalendármi, so stolovými kalendármi, s ročnými plánovačmi, s trhacími kalendármi, s katalógmi týkajúcimi sa počítačového softvéru, so zásielkovými katalógmi, s vizitkami, s adresnými štítkami do adresovacích strojov, s letákmi, s tlačovinami, s kancelárskymi výrobkami, s farbami týkajúcimi sa hobby a umeleckej činnosti, s kresliacimi nástrojmi, s lakmi, so sviečkami, s knôtmi, s kovovými drôťmi pre aranžovanie kvetov a ručné práce vo forme šperkov, s nožnicami, s rezačkami pre ručné práce, s maliarskymi stierkami, s klieštinami, s dekupírkou, s vrtákmi, s kladivom, s rezbárskym nožom, s dlátami, so

šperkmi a bižutériou, s uzávermi, s očkami, s voľnými sklenenými korálkami, s plastovými a drevenými, papierovými, lepenkovými, kartónovými blokmi, s remeselnými boxmi, s vatovými tampónmi na remeselné účely, so škatuľkami s farbami na maľovanie, s lepidlami, s profesionálnymi umeleckými hmotami, s modelovacími hmotami, s paletami, s maliarskymi stojanmi, s plátnami, s rákami, so štetcami, s ceruzkami, s gumou, s gutaperčou, s preglejkou, s drevom, s čiastočne spracovaným drevom, s drevenými výrobkami, s trstinou (materiál na tkanie), s prútím, s plastovými, drevenými misami, so skleneným tovarom, s porcelánom, s kameninou, s kvetníkmi, s terakotovými figurínami, s pletacími priadzami, so šijacími niťami, s háčkovacími niťami, s niťami a priadzami na textilné účely, s textíliami, s textilnými a tkanými odevmi, s ihlami, s ihlami na šitie, s háčikmi na háčkovanie, s ihlicami na ručné pletenie, so špendlíkmi, so zatváracími špendlíkmi, s umelými kvetmi, so stuhami a šnúrami, so stuhami na dekoráciu, s lemovkami, s vlnenými šnúrkami, s flitrami ako ozdobami na odevy, s perlami, s dekoračnými osvetľovacími prístrojmi, s lapačmi snov, s veternou zvonkohrou (dekorácia), s visiacimi ozdobami, s porcelánom, s kvetinami, s koráľkovými závesmi, so sklenenými výrobkami, s dekoratívnymi misami, s dekoratívnymi figurínami, s dekoratívnymi sochami, so sušenými rastlinami, s ornamentmi, so sochami, s figurínami a umeleckými dielami ako aj dekoratívnymi výrobkami z dreva, vosku, sadry alebo plastu s jarnými, letnými, jesennými a zimnými dekoratívnymi výrobkami ako aj vianočnými, novoročnými, veľkonočnými a halloowenskými dekoráciami, s dekoratívnymi výrobkami na svadby, narodeniny, výročia, s párty výrobkami, s tematickými dekoráciami, so školskými pomôckami, s fotoaparátmi, s fotografickými výrobkami, s fotografickými doplnkami, so šperkmi, s hodinkami a hodinami, s hudobnými nástrojmi, s tovarmi na výrobu tašiek, so sedláckymi výrobkami, s nábytkom, s dekoračným tovarom, s oblečením, s obuvou, s ruksakmi, s doplnkami (menovite doplnky oblečenia, šité výrobky a dekoratívne textilné výrobky), s okuliarmi, s dáždňikmi, so slnečníkmi, s textilnými výrobkami, s domácimi textíliami, s galantérnym tovarom, so stanmi, s celtovinou, s cestovateľskými výrobkami, s hračkami, s hrami, s hračkami, so športovým vybavením, s hokejovými loptami, so športovými loptami, s loptami na hranie, s gymnastickými potrebami, s posilňovacími strojmi, s kartovými hrami, s výrobkami na kempovanie, s krmivom a potravou pre zvieratá, s goliermi, s vodidlami pre zvieratá, s postrojmi, s posteľami pre zvieratá, s postrojmi na zvieratá, s hračkami pre zvieratá, so šperkmi pre domáce zvieratá, s miskami na kŕmenie pre zvieratá, s výrobkami na starostlivosť o zvieratá, s krmivom pre domáce zvieratá, s potrebami na cestovanie a prepravu, s darčekom pre zvieratá, so sviečkami, s palivami na svietenie, s palivami; maloobchodné alebo veľkoobchodné služby s potravinami, s alkoholickými nápojmi, s nealkoholickými nápojmi, s tabakovými výrobkami, s tovarmi zdravej výživy, s tovarmi s farmaceutickými, zdravotníckymi prípravkami a s lekáskymi pot-

rebami, s kozmetikou, s parfumami, s voňavkářskými výrobkami, s líčidlami, s kozmetickými pleťovými vodami, s toaletnými prípravkami, s kozmetickými prípravkami na starostlivosť o pleť, s antiperspirantmi (kozmetické výrobky), s kozmetickými prípravkami na opaľovanie, s dezodorantmi (parfuméria), so špirálami na riasy, maskarami, s puzdrami na rúže, s vlasovými kondicionérmi, s prípravkami na vyrovnávanie vlasov, s pásikmi na bielenie zubov, s lakmi na vlasy, s vodami po holení, s bieliacimi prípravkami na kozmetické použitie, s aromatickými látkami (esenciálne oleje), s ceruzkami na obočie, s dezodoračnými mydlami, s prípravkami na holenie, s púdom (kozmetika), s pomádami na kozmetické použitie, so šampónmi, s mydlami, s rúžmi, s lakmi na nechty, s prípravkami na líčenie, s vlasovými vodami, s farmami na vlasy, s umelými mihalnicami, s kozmetickými prípravkami, s kozmetickými ceruzkami, s kozmetickými krémami, s prípravkami na čistenie zubov, s odfarbovačmi, s odlakovačmi, s toaletnými vodami, s éterickými esenciami, s esenciálnymi olejmi, s výťažkami z kvetov (parfuméria), s olejmi na kozmetické použitie, s čistiacimi olejmi, s voňavkářskými olejmi, s čistiacimi toaletnými mliekami, s kozmetickými prípravkami na obočie, s umelými nechtami, s kozmetickými farbami, s mydlami proti poteniu, s farbami na fúzy a brady, s gélni na bielenie zubov, s umývacími prípravkami na osobnú hygienu, s masážnymi gélni (nie na lekářské použitie), s leškami na pery, s balzami (nie na lekářské použitie), so suchými šampónmi, s prípravkami do kúpeľa (nie na lekářské použitie), s obrúskami napustenými odličovacími prípravkami, s kolagénovými prípravkami na kozmetické použitie, s liekmi, s výživovými doplnkami, s diétnymi potravinami, s prípravkami a tovarmi na stomatologické účely, s lekářskymi a zverolekářskymi prípravkami a potrebami, s fyzioterapeutickými zariadeniami, s pomôckami na ochranu sluchu, s lekářskymi a zverolekářskymi prístrojmi a nástrojmi, s ortopedickými lekářskými prístrojmi, so sanitárnymi výrobkami, s prípravkami na pranie, s leštiacimi prípravkami, s nádobami na použitie v domácnosti, s potrebami pre domácnosť, s kuchynskými potrebami na pečenie, s čistiacimi potrebami, s kuchynským riadom (okrem príborov), so sklenenými výrobkami, s jedálenskými súpravami (riad), so skladovacími kontajnermi, s textilnými výrobkami do domácnosti, s čalúnickými výrobkami, s kúpeľňovými a toaletnými potrebami a prípravkami, s pracími prostriedkami, so žehliacimi potrebami, s mangľami, so žehliacimi strojmi, so žehličkami (neelektrické ručné nástroje), so žehličkami, s vyhrievacími železami do žehličiek, s parnými prístrojmi na žehlenie textílií, s poťahmi na žehliace dosky (tvarované), so stojanmi na žehličky, s lismi na žehlenie nohavíc, so žehliacimi doskami, s nažehľovacími textíliami, s nažehľovacími ozdobami na textilné výrobky (galantéria), s nažehľovacími záplatami na opravu textilných výrobkov, s osvetľovacími prístrojmi a zariadeniami pre domácnosť, s vyhrievacími zariadeniami pre domácnosť, s chladiacimi prístrojmi a zariadeniami pre domácnosť, so zariadeniami pre sanitárne účely, s práčkami bielizne, s prístrojmi na

čistenie, s kuchynskými potrebami, so sklenenými výrobkami, s keramickými výrobkami, s porcelánovými výrobkami, s plastovými kefami, s plastovými značkami, s plastovými rukoväťami a kľučkami, plastovými lištami na obrazové rámy, s umeleckými dielami vyrobenými z plastov, s miniatúrnymi figurínami vyrobenými z plastov, s plastovými lištami na nábytok, so stupňami schodov (nekovovými), s nekovovými schodiskovými stupňami (časťami schodísk), so schodiskami (nekovovými), s mobilnými nekovovými schodmi na nástup alebo výstup cestujúcich, s tyčami na upevnenie schodišťových kobercov, s nekovovými schodmi, s nekovovými schodíkmi, s drevenými alebo plastovými rebríkmi, s gumovými alebo plastovými vypchávkovými hmotami, s gumovými alebo plastovými výplňovými hmotami, s tesniacimi hmotami, s plastovými vláknami, nie na textilné použitie, s plastovými vodovodnými klapkami alebo ventilmi, so sochami z plastov, s plastovými ozdobnými plaketami, s plastovými figurínami a figúrkami, s plastovými dverovými zarážkami, s plastovými háčikmi na zachytenie závesov, s plastovými stohovacími škatuľami, s plastovými dvierkami pre nábytok, s príslušenstvom dverí vyrobeným z plastu, so sochami z plastov, s plastovými skladovacími truhlicami, s ozdobami z plastov na zákusky a koláče, s plastovými guľami (kľučkami) na dvere, s plastovým lemovaním schodov, s plastovými trofejami, s plastovými modelmi zvierat (ozdoby), s plastovými modelmi vozidiel (ozdoby), s plastovými modelmi postáv (ozdoby), s plastovými modelmi lietadiel (ozdoby), s dekoráčnymi figúrkami z plastu, s napodobneninami potravín z plastu, s presnými modelmi z plastu (ozdoby), s ozdobami z plastov na potraviny, s plastovými dekoráciami na stôl, s nožmi pre domácich majstrov (skalpely), s nitovacími kladivami (ručné nástroje), s hoblíkmi (ručné nástroje), so špachtľami, stierkami (ručné náradie), s uholníkmi (ručné nástroje), s ručnými zdvihákmi, s ručnými vrtačkami, s vyťahovačmi klincov (ručné nástroje), s rydlami (ručné nástroje), s obojručnými nožmi, s ručnými nástrojmi na valchovanie, s pílkami (ručné náradie), s perforovačkami (ručné nástroje), s montážnymi kľúčmi (ručné nástroje), s rohatkami so západkou (ručné nástroje), s rezačmi závitov (ručné nástroje), s rezačkami rúrok (ručné nástroje), s obračmi na ovocie (ručné náradie), s rozpínačkami (ručné náradie), s nožnicami na trávniky a živé ploty (ručné náradie), s rozstrekovačmi insekticídov (ručné náradie), s rozprašovačmi insekticídov (ručné náradie), s fázetovačmi (ručné náradie), s brúskami (ručné náradie), s nástrojmi na rezanie, sekanie, krájanie (ručné náradie), so stolovými zverákmi (ručné náradie), so špachtľami, stierkami (ručné náradie), s pílkami (ručné náradie), s lyžicami (ručné náradie), s rozpínačkami (ručné náradie), s nožnicami na trávniky a živé ploty (ručné náradie), s rozstrekovačmi insekticídov (ručné náradie), s rozprašovačmi insekticídov (ručné náradie), s ručným náradím na stáčanie kvapalín, s fázetovačmi (ručné náradie), s brúskami (ručné náradie), s nástrojmi na rezanie, sekanie, krájanie (ručné náradie), so stolovými zverákmi (ručné náradie), s výrobkami a potrebami pre domácich maj-

strov, so záhradnými výrobkami, so stavebnými výrobkami, s lepidlami, s farbami, s lakmi, s nátermi, so sviečkami a knôtmi, s nožnicami, s pinzetami, s navliekačmi nití, s potrebami pre umelcov, s potrebami na kreslenie a rysovanie, s perami, s guľôčkovými perami, s ceruzkami, s maľovankami, s papierom, s kartónom, s kancelárskymi potrebami, s kefami, s maliarskymi stojanmi, s aktovkami a zakladačmi, s farebnými kvapalinami pre remeslá pre deti, s papierovými výrobkami na umelecké účely, s albumami na fotografie, s výšivkovými vzormi, s leptanými štočkami a rytinami, so známkami, so šablónami, s nálepkami, so špachtľami a stierkami, s keramickými výrobkami pre domácnosť, s niťami a vláknami pre textilné použitie, s elastickými niťami a vláknami, s textíliami a textilnými výrobkami, s čipkami na vyšívavie, so stuhami a stužkami, s gombíkmi, s háčikmi, očkami, ihlami, s umelými kvetmi, hrami, s hračkami, s modelovacími stavebnicami, s vozidlami, s opierkami hlavy na sedadlá automobilov, s nosičmi batožiny na vozidlá, s plášťami na kolesá vozidiel, s bezpečnostnými pásmi na sedadlá automobilov, so stieračmi, s nosičmi lyží na autá, s klaksónmi automobilov, s autopotáhami, s poťahmi na volanty vozidiel, so stieračmi na svetlomety, s dušami pneumatík, s náradím na opravu duší pneumatík, so vzduchovými pumpami (výbava automobilov), so závesnými tlmíči na dopravné prostriedky, s protišmykovými zariadeniami na pneumatiky automobilov, s protišmykovými reťazami, s ventilmi na automobilové pneumatiky, s pneumatickými zdvihákmi, s protišmykovými zariadeniami na pneumatiky automobilov, s pneumatickými plášťami, s hrotmi na pneumatiky, s páskami na protektorovanie pneumatík, s pneumatickými kladivami, s automatickými hlásičmi nízkeho tlaku v automobilových pneumatikách, s príslušenstvom do vozidiel, s bicyklami, s cyklistickým tovarom, s príslušenstvom na bicykle, s počítačmi, s príslušenstvom do počítačov, s počítačovým softvérom, s elektrickými výrobkami, s elektronickými výrobkami, s nosičmi zvukových nahrávok, s magnetickými nosičmi údajov, s optickými nosičmi údajov, s nahranými kompaktnými diskami, s nahranými DVD prehrávačmi, s multimedialnými prístrojmi, s multimedialným príslušenstvom, telekomunikačnými prístrojmi, s kovoobrábacími strojmi, s drevoobrábacími strojmi, so strojmi na spracovanie a plastov, so strojmi pre chemický priemysel, poľnohospodárstvo, bankový priemysel, so strojmi na výrobu textilu, s priemyselnými strojmi na prípravu nápojov, so stavebnými strojmi a zariadeniami, s baliacimi strojmi a s obrábacími strojmi, s motormi (s výnimkou motorov do pozemných vozidiel), so spriahadlami strojov a s časťami prevodov (s výnimkou tých do pozemných vozidiel), s poľnohospodárskym náradím (okrem náradia na ručný pohon), s liahňami, s predajnými automatmi, s elektrickými spotrebičmi a s kuchynskými spotrebičmi, s čistiacimi zariadeniami používajúcimi paru, s elektrickými kuchynskými strojmi, s ručnými mixérmi, s elektrickými nožmi, s kuchynskými elektrickými spotrebičmi na sekanie, mletie, tlačenie alebo otváranie, s elektrickými otváračmi na konzervy, s elektrickými prístrojmi na prípra-

vu džúsov, s kávovými mlynčekmi okrem ručných, s mlynčekmi pre domácnosť okrem ručných, so strojmi na miesenie, s elektrickými zariadeniami na uzatváranie plastových obalov, s elektrickými šľahačmi pre domácnosť, s rezačiami strojmi, so strojmi na výrobu cestovín, s krájačmi na chlieb (stroje), so strojmi na mletie mäsa, s elektrickými šľahačmi vajec, s preosievacími strojmi, so strojmi na strúhanie zeleniny, s etiketovacími strojmi, so strojmi na výrobu sýtených nápojov (elektrické), s elektrickými leštiacimi zariadeniami, s rotačnými prenosnými mangľami na tkaniny, so žmýkačkami na bielizeň, s umývačkami riadu, s vysávačmi, s práčky bielizne, so žmýkačkami, s elektrickými leštiacimi zariadeniami, so žehliacimi strojmi, so šijacími strojmi, s pedálovými ovládačmi šijacích strojov, so strojmi na tlakové umývanie, s kosačkami na trávniky (stroje), s píľami (stroje), s drvičmi odpadu (stroje), so priemyselnými strojmi na čistenie kobercov (šampónovacie stroje), nábytku a kobercových podláh, s píľami s pohonom, s plynovými zväracími prístrojmi, s elektrickými obrábacími strojmi, s vŕtačkami, s nabíjateľnými vŕtačkami, s bezdrôtovými skrutkovačmi, s časťami strojov na spracovanie kovu, dreva a plastu, s elektrickými lepiacimi pištoľami, s dávkovačmi lepiacej pásky (stroje), so zošivacími strojmi, s dynamami, so striekacími pištoľami na nanášanie farieb, s dúchadlami (časť strojov), s generátormi elektriny, so zdvíhacími zariadeniami, s elektrickými leštiacimi strojmi a zariadeniami (nie pre domácnosti), s elektrickými leštičkami na obuv, s veľkými elektrickými nožnicami, s elektrickými lismi (stroje), s brúskami (stroje), s priemyselnými rezačiami strojmi, s dierovačmi, s elektrickými dierkovacími strojmi, so spájkovacími prístrojmi, s drvičmi, s kombajnmi na obilie, so záhradkárskymi strojmi, s prevzdušňovacími čerpadlami do akvárií, so zariadeniami na ovládanie výťahu, s nástrojmi (časťami strojov), s obyčajnými kovmi a ich zliatinami, s kovovými konštrukčnými materiálmi, s prenosnými konštrukciami z kovu, s kovovým materiálom na železničné trate, s kovovými káblami a drôťmi (nie na elektrické účely), so železiarskym tovarom z kovu, s drobným železiarskym tovarom z kovu, s kovovými potrubiami, s trezormi, s kovovými ražňami na prípravu jedál, s kovovými drôtenkami, s kovovými strojčekmi na prípravu zmrzliny a chladených nápojov, s kovovými niťami na vyšívanie, s kovovými zarážkami dverí, s kovovými zarážkami okien, s kovovými podložkami, s kovovými krúžkami, s kovovými prstencami, s kovovými podlahovými dlaždicami, s kovovými uzávermi na debny a skrinky, s kovovými skrutkami s maticou, s kovovými koncovými svorkami na laná, s kovovými hrotmi na vychádzkové palice, s kovovými reťazami, s kovovými bezpečnostnými reťazami, s kovovými kolíkmi, s kovovými kľúčmi, s kovovými stenovými príchytkami (kolíkmi), s kovovými skobami (kramľami), s kovovými závesnými hákmi, s kovovými skrutkami, s kovovými poštovými schránkami, s kovovými dverovými zvoncami (neelektrickými), s kovovými prvkami na zatváranie okien, s kovovými schodiskami, s kovovými zámkami (nie elektrickými), s kovo-

vými veterníkmi, s kovovými formami na ľad, s kovovými mrežami, s kovovými žalúziami, s kovovými vonkajšími roletami, s kovovými lištami, s kovovými posteľovými kolieskami, s kovovými kolieskami na nábytok, s kovovými domovými číslami (nesvietiacimi), s kovovými košmi, s kovovými háčikmi vešiakov na odevy, s kovovými podlahami, s kovovými škridlami, s kovovými doskami na skoky do vody, s kovovými dverovými kľučkami, s kovovými dverovými zástrčkami, s kovovými krúžkami na kľúče, s kovovými nosníkmi, s kovovými obalovými nádobami, s kovovými značkami (nie svetelnými, nie mechanickými), s kovovými zámkami vozidiel, s kovovými zarážkami, s kovovými ventilmi (nie časťami strojov), s kovovými sochami, s kovovým pletivom, s kovovými potrubiami, s kovovými umeleckými dielami, s kovovými vtáčimi napájadlami (stavebníctvo), s kovovými viazacími páskami, s kovovými sudmi (barelmi), s kovovými obručami na sudy, s kovovými bazénmi (stavebníctvo), s kovovými zariadeniami na umiestnenie bicyklov, s kovovými skrinkami, s krabicami, s kovovými zátkami, s kovovými uzávermi, s kovovými prackami (železiarskym tovarom), s kovovými uzávermi na fľaše, s kovovými korunkovými uzávermi na fľaše, s kovovými držadlami, kľučkami, s kovovými pásmi na manipulovanie s nákladmi, s kovovými slučkami na manipulovanie s nákladmi, s kovovými podlahovými dlažbami, s kovovými pántmi, so závesmi, s kovovými zárubňami, s kovovými odkvapovými žľabmi, s kovovými ozdobnými lištami (rímsami), s kovovými rohovými lištami, s kovovými vešiakovými háčikmi, s kovovými rebríkmi, s kovovými roštmi, s kovovými pántmi, závesmi, s kovovými priečkami, s kovovými lanami, s kovovými kaďami, s kovovými navijakmi na navíjanie hadíc (nie mechanickými), s mobilnými kovovými schodmi na nástup alebo výstup cestujúcich, s kovovými maticami, s kovovými plotmi, s kovovými vývesnými štíťmi, s kovovými podperami, s kovovými uzávermi na tašky, s kovovými figurínami, s kovovými soškami, s kovovými pamätnými tabuľami, s kovovými stojanmi na sudy, s kovovými dverovými súčasťami, s kovovými vrchnákmi na nádoby, s kovovými truhlicami, s kovovými nádobami, s kovovými identifikačnými štítkami, s kovovými poznávacími značkami, s kovovými registračnými značkami, s kovovými kohútikmi na sudy, s kovovými fóliami na balenie, s kovovými násypníkmi (nie mechanickými), s kovovými písmenami a číslicami (nie tlačiarenskými znakmi), s kovovými skrinkami na náradie (prázdny), s kovovými debnami na náradie (prázdny), s kovovými zarážkami na blokovanie kolies automobilov pri nesprávnom parkovaní, s kovovými rámkami na sieťky proti hmyzu, s kovovými skobami (horolezeckým výstrojom), s kovovými veternými zariadeniami na plašenie vtákov, s kovovými podnosmi, s kovovými obkladačkami, s kovovými dlaždicami, s kovovými schodikmi, s kovovými vaňovými držadlami, s kovovými zámkovými zástrčkami na okná, s kovovými prvkami na zatváranie dverí, s kovovými škridlami, s kovovými balustrádami (stĺpkovým zábradlím), s kovovými hákmi na zavesenie tašky, s kovový-

mi uholníkmi na nábytok, s kovovými štítkami, s kovovými kanistrami, s kovovými opornými tyčami k rastlinám alebo stromom, s kovovými štipcami na uzatváranie vreciek, s kovovými obuvníckymi klincami, s kovovými spodnými vrstvami podpätkov, s kovovými skladacími dverami, s kovovými kozubovými rímsami, s kovovými škárovačkami, s napínadlami na kovové drôty a pásy (ručnými nástrojmi), s kovovými príchytkami na kartotečné lístky, s kovovými izolačnými fóliami, s kovovými sedadlami, s kovovými stolmi, s kovovými časťami na obuv, s rudami, s kovovými viazacími páskami, s kovovými spojkami na neelektrické káble, s kovovými rúrkovými spojkami, s kovovými káblovými príchytkami, s kovovými vymedzovacími stĺpkami (neosvetľovacie a nemechanické), s kovovými plechmi a plátni, s oceľovými plechmi a plátni, s kovovými skrutkami s maticami, s drôťmi zo zliatín obyčajných kovov okrem poistkových, s napínačmi na kovové drôty pre drobné železiarske predmety z kovu, s drôteným pletivom, s oceľovými lanami, s neelektrickými oceľovými lanami, s kovovými lanami, s kovovými armatúrami na potrubia na stlačený vzduch, s kovovými prírodnými potrubiami, s kovovými kolíkmi, s kovovými dýzami, s napínačmi na železné pásy, s oceľovým drôtom, s kovovými okolesníkmi, s kovovými nádobami na stlačený plyn alebo skvapalnený vzduch, s kovovými rúčkami a rukoväťami na náradie, s kovovými krúžkami na rukoväť, s kovovými svorkami na manipulovanie s nákladom, s háčikmi (železiarsky tovar), s kovovými príchytkami na krytinu z bridlice, s kovovými ramenami pre zdvíhanie a manipuláciu s nákladom, s kovovými káblovými svorkami, so spojkami na kovové káble, so škatuľami z obyčajných kovov, so škatuľami z kovu, s kovovými skrinkami na náradie, s kovovými reťazami, s kovovými spriahadlami na reťaze, s kovovými skobami, s kovovými nakladacími paletami, s kovovými stojanmi na sudy, s ložiskovými kovmi, s kovovými lištami, s kovovými reťazami, s kovovými krúžkami, objímkami, prstencami, s kovovými skrutkovými maticami, s kovovými nitmi, s kovovými prepravnými paletami, s kovovými stožiarmi, s olovenými plombami, s kovovými obručami na sudy, s kovovými dverovými zástrčkami, západkami, s oceľovými rúrami, s kovovými odbočkami na potrubia, s kovovými objímkami na potrubia, s kovovými spojovacími objímkami na potrubia, s kovovými spojkovými rúrkami, s kovovými uzávermi na tašky, s pántmi, so závesmi, s kovovými pántmi, s kovovými závesmi, s kovovými podložkami, s kovovými ventilmi (nie ako časťami strojov), s kovovými navíjacími cievkami na navíjanie hadíc (nie mechanickými), s neelektrickými kovovými zámkami, s kovovými zámkami na vozidlá, s visacími zámkami, s kľúčmi, s prackami z obyčajných kovov (železiarsky tovar), s pružinovými zámkami, s kovovými kladkami (nie ako časťami stroja), s napínačmi, s napínačmi na kovové pásy, s napínačmi na kovové drôty, s kovovými uzamykateľnými skriňami, s pásovou oceľou, s kovovými tyčami, s kolíkmi (drobný železiarsky tovar), s kovovými klinčekmi bez hlavičky (spojovacie kolíky), s kovovými hrotmi

na vychádzkové palice, s kovovými podperami, s kovovými sudmi, s kovovými prepravnými paletami, s kovovými deliacimi priečkami, s kovovými vrchnákmi na nádoby, s prázdny kovovými skrinkami na náradie, s prázdny kovovými debnami na náradie, s obalmi (papiernickým tovarom), s papierovými taškami na balenie, s papierom, s matným papierom, s kriedovým papierom, s absorpčným papierom, s papierovými páskami a štítkami na zaznamenávanie počítačových programov, so samokopirovacím papierom, s celofánovým papierom, s papierom sformovaným do nepretržitých šesťhranných rovnomerných buniek, s parafínový papier, s filtračným papierom, s ofsetovým papierom, s baliacim papierom, s laminovaným papierom, s ozdobným (umeleckým) papierom, s čiastočne spracovaným papierom, s papierom do kopirovacích strojov, s kaligrafickým papierom, so syntetickým papierom, s papierom na rysovanie a kreslenie, s vodeodolným papierom, so svietivým papierom, s kotúčmi kuchynského papiera, s nátlakovým papierom, s ryžovým papierom, s japonským papierom, s pergamenovým papierom, s recyklovaným papierom, s faxovým papierom, s novinovým papierom, s kalendárovým papierom, s papierom odolným voči olejom, s xerografickým papierom, s fluorescenčným papierom, s hodvábnym papierom, s priesvitným papierom (pauzovacím), s vlnitým papierom, s krepovým papierom, s litografickým papierom, s pijavým papierom, s postavami z papiera, s pútačmi z papiera, s papierom pre zoznamy, s papierom pre tepelné obtláčanie, s papierovými obrúskami (prestieranie), s papierovými utierkami, s papierom na tlačenie, s papierovými etiketami, s emblémami (papierové etikety), s papierovými podbradníkmi, s milimetrovým papierom, s umeleckým papierom, s papierom s obsahom sľudy, s papierom pre zápisníky, s papierovými krabicami, s papierom na vystielanie, s mulčovacím papierom, s papierom na obálky, s papierom s imitáciou kože, s lepiacim papierom, s parfumovaným papierom používaným pri vystielaní zásuviek, s drevitým papierom, s papierom do elektrokardiografu, s bezkarbónovým kopirovacím papierom, s ozdobnými papierovými mašľami, s papierovými podložkami pod poháre, s papierom na rádiogramy, s papierom na origami, s papierom na časopisy, s papierom na servítky, s kancelárskymi papiernickými potrebami, s poznámkovým papierom, s papierom na štítky, s podkladovým papierom pre vyrovnávanie nerovností stien pred tapetovaním, s dekoratívnym baliacim papierom, s papierom na balenie, s kopirovacím papierom (papiernický tovar), s papierovými zástavami, s papierovými zástavami, s listovým papierom, s papierom a kartónom, s rysovacím papierom (milimetrový papier), s papierom pre laserovú tlač, s papierom citlivým na teplo, s papierovými podložkami, s výstelkovým papierom na balenie, s papierom odolným voči plesni, s papierovými koktailovými podložkami, s papierovými škatuľami, so zvlhnenou lepenkou, s pogumovaným papierom, s hlavičkovým papierom, s japonským remeselníckym papierom, s papierovými baliacimi materiálmi, s papierovými filtračnými materiálmi, s reklamnými značkami



z papiera, s hnedým baliacim papierom, s obalmi na potraviny, s reklamnými tabuľkami z papiera, so stužkami z krepového papiera, s kotúčovým papierom pre tlačiarne, s japonským papierom (torinoko-gami), s kopírovacím uhľovým papierom, s papierom do záznamových zariadení, s vypchatými papierovými vreckami, s papierom odolným voči kyseline, s papierom do písacích strojov, s plagátmi vyrobenými z papiera, s pohľadnicovým papierom, s papierovými vreckovkami, so skladacími papierovými škatuľkami, s papierom pre digitálnu tlač, s papierovými nákupnými taškami, s papierom a lepenkou pre priemysel, s papierovými obrúskami na tvár, s papierovými pomôckami na upevnenie obrázkov, s papierovými materiálmi pre remeselníkov a umelcov, s papierovými utierkami na sušenie, s papierovými utierkami na ruky, s papierom na balenie strelného prachu, s listovým papierom (hotový výrobok), s hodvábnym papierom používaným ako prepisovací papier (ganpishi), s podložkami na písanie, s priemyselnými nádobami na balenie z papiera, s papierovými vreckami do košov na odpadky, so stojany na písací papier, s hrubým japonským papierom (hosho-gami), s papierovými utierkami na tvár, s obrusmi a pokrývkami na stôl z papiera, s papierovými alebo kartónovými vývesnými tabuľkami, s papierovými darčekovými taškami, s podložkami pod poháre z papiera, s papierovými podložkami na stôl (anglické prestieranie), s papierom na obalovanie kníh, s papierom na vizitky ako polotovarom, s linajkovým papierom (konečné produkty), s papierovými obalmi na mliečne výrobky, s vývesnými tabuľkami vyrobenými z papiera, s papierovými ozdobami na stôl, s papierovými servítkami, s pásmi farebného papiera (tanzaku), s tlačnými reklamnými tabuľkami z papiera, s lepenkovými alebo papierovými škatuľkami, s baliacimi materiálmi na darčeky s metalizovaným vzhľadom, s darčkovým baliacim papierom, s papierom pre tašky a vrecká, s papierovými obalmi pre knihy, s ozdobnými obalmi na kvetináče z papiera, s reklamnými tabuľkami z papiera, kartónu alebo lepenky, s hárkami papiera na poznámky, s tlačnými baliacimi materiálmi z papiera, s papierom vyrobeným z moruše papierovej (tengujosi), s ofsetovým tlačiarenským papierom pre letáky, s papierovými škatuľkami na skladovanie, s papierovými alebo lepenkovými vypchávkovými materiálmi, s jednorazovými papierovými výrobkami, s papierovými vreckami a výrobkami na balenie, obalovanie a skladovanie, s plagátmi, s reklamnými plagátmi, s pútačmi z kartónu, s papierovými zobrazovacími tabuľkami, s pútačmi z papiera alebo lepenky, s hárkami papiera, s papiernickým tovarom a písacími potrebami, s kancelárskymi potrebami, s darčkovými papierenskými výrobkami, s písacími kancelárskymi potrebami, s vystuženými štítkami ako kancelárskymi potrebami, s puzdrami na kancelárske potreby, s cenovými visačkami, s darčkovými visačkami, s tlačnými papierovými štítkami, so štítkami na kartotečné lístky, s poštovými sprievodkami, s tlačnými batožinovými štítkami, s lepiacimi tlačnými štítkami, s papierovými visačkami na batožinu, s lepenkovými visačkami na batožinu, s kalendármi, s nástennými kalendármi, s tlačnými kalendár-

mi, s adventnými kalendármi, so stolovými kalendármi, s ročnými plánovačmi, s trhacími kalendármi, s katalógmi, s katalógmi týkajúcimi sa počítačového softvéru, so zásielkovými katalógmi, s vizitkami, s adresnými štítkami do adresovacích strojov, s letákmi, s tlačovinami, s kancelárskymi výrobkami, s farbami týkajúcimi sa hobby a umeleckej činnosti, s kreslicími nástrojmi, s lakmi, so sviečkami, s knôtmi, s kovovými drôti pre aranžovanie kvetov a ručné práce vo forme šperkov, s nožnicami, s rezačkami pre ručné práce, s maliarskymi stierkami, s kliešťami, s dekupírkou, s vrtákmi, s kladivom, s rezbárskym nožom, s dlátami, so šperkmi a bižutériou, s uzávermi, s očkami, s voľnými sklenenými korálikmi, s plastovými a drevenými, papierovými, lepenkovými, kartónovými blokmi, s remeselnými boxmi, s vatovými tampónmi na remeselné účely, so škatuľkami s farbami na maľovanie, s lepidlami, s profesionálnymi umeleckými hmotami, s modelovacími hmotami, s paletami, s maliarskymi stojanmi, s plátnami, s rámami, so štetkami, s ceruzkami, s gumou, s gutaperčou, s preglejkou, s drevom, s čiastočne spracovaným drevom, s drevenými výrobkami, s trstinou (materiál na tkanie), s prútím, s plastovými, drevenými misami, so skleným tovarom, s porcelánom, s kameninou, s kvetníkmi, s terakotovými figurínami, s pletacími priadzami, so šijacími niťami, s háčkovacími niťami, s niťami a priadzami na textilné účely, s textiliami, s textilnými a tkanými odevmi, s ihlami, s ihlami na šitie, s háčikmi na háčkovanie, s ihlicami na ručné pletenie, so špendlíkmi, so zatváracími špendlíkmi, s umelými kvetmi, so stuhami a šnúrami, so stuhami na dekoráciu, s lemovkami, s vlnenými šnúrkami, s flitrami ako ozdobami na odevy, s perlami s dekoračnými osvetľovacími prístrojmi, s lapačmi snov, s veternou zvonkohrou (dekorácia), s visiacimi ozdobami, s porcelánom, s kvetinami, s koráľkovými závesmi, so sklenenými výrobkami, s dekoratívnymi misami, s dekoratívnymi figurínami, s dekoratívnymi sochami, so sušenými rastlinami, s ornamentmi, so sochami, s figurínami a umeleckými dielami ako aj dekoratívnymi výrobkami z dreva, vosku, sadry alebo plastu s jarnými, letnými, jesennými a zimnými dekoratívnymi výrobkami ako aj vianočnými, novoročnými, veľkonočnými a halloovenskými dekoráciami, s dekoratívnymi výrobkami na svadby, narodeniny, výročia, s párty výrobkami, s tematickými dekoráciami, so školskými pomôckami, s fotoaparátmi, s fotografickými výrobkami, s fotografickými doplnkami, so šperkmi, s hodinkami a hodinami, s hudobnými nástrojmi, s tovarmi na výrobu tašiek, so sedláckymi výrobkami, s nábytkom, s dekoračným tovarom, s oblečením, s obuvou, s ruksakmi, s doplnkami (menovite doplnky oblečenia, šité výrobky a dekoratívne textilné výrobky), s okuliarmi, s dáždnikmi, so slnečníkmi, s textilnými výrobkami, s domácimi textiliami, s galantérnym tovarom, so stanmi, s celtovinou, s cestovateľskými výrobkami, s hračkami, s hrami, s hračkami, so športovým vybavením, s hokejovými loptami, so športovými loptami, s loptami na hranie, s gymnastickými potrebami, s posilňovacími strojmi, s kartovými hrami, s výrobkami na kempovanie, s krmivom a potravou pre

zvieratá, s goliermi, s vodidlami pre zvieratá, s postrojmi, s posteľami pre zvieratá, s postrojmi na zvieratá, s hračkami pre zvieratá, so šperkami pre domáce zvieratá, s miskami na kŕmenie pre zvieratá, s výrobkami na starostlivosť o zvieratá, s krmivom pre domáce zvieratá, s potrebami na cestovanie a prepravu, s darčekom pre zvieratá, so sviečkami, s palivami na svietenie, s palivami poskytované prostredníctvom internetu alebo teleshoppingu; prezentácia výrobkov v komunikačných médiách pre maloobchod; služby agentúr zaoberajúcich sa dovozom a vývozom; organizovanie obchodných alebo reklamných výstav; organizovanie obchodných alebo reklamných veľtrhov; reklamné agentúry; plánovanie reklamných opatrení; prezentácia spoločností na internete a v iných médiách; priamy marketing; reklama; rozhlasová reklama; televízna reklama; vydávanie reklamných textov; grafická úprava tlačovín na reklamné účely; marketing; vzťahy s verejnosťou (public relations); on line reklama na počítačovej komunikačnej sieti; vylepovanie plagátov; rozširovanie reklamných materiálov zákazníkom (letáky, prospekty, tlačoviny, vzorky); rozširovanie reklamných materiálov zákazníkom prostredníctvom internetu; písanie reklamných textov; podpora predaja (pre tretie osoby); zásielkové reklamné služby; predvádzanie tovarov na propagačné účely; prezentácia výrobkov a služieb v komunikačných médiách pre maloobchod; prieskum trhu; organizovanie reklamných podujatí; vyhľadávanie sponzorov; sponzoring prostredníctvom reklamy; zoraďovanie údajov v počítačových databázach; prenájom reklamného priestoru na internete; odborné obchodné poradenstvo; poradenstvo pri riadení podnikov; poradenstvo pri organizovaní obchodnej činnosti; poradenstvo pri riadení podnikov; plánovanie a sledovanie rozvoja podnikania podľa organizačných aspektov; odborné obchodné riadenie komerčných činností; sprostredkovateľne práce; nábor zamestnancov; personálne poradenstvo; výber zamestnancov pomocou psychologických testov; personálne riadenie za účasti zamestnancov; zásobovacie služby pre tretie osoby (nákup tovarov a služieb pre iné podniky); aukčné služby poskytované aj prostredníctvom internetu; vyjednávanie a uzatváranie obchodných transakcií pre tretie osoby; vyjednávanie a uzatváranie obchodných transakcií pre tretie osoby prostredníctvom internetu; dohodovanie obchodných zmlúv pre tretie osoby; obchodné sprostredkovateľské služby; služby predplácania novín a časopisov (pre tretie osoby); predplatné telekomunikačných služieb (pre tretie osoby); poskytovanie obchodných alebo podnikateľských kontaktných informácií prostredníctvom internetu; poskytovanie obchodných alebo podnikateľských kontaktných informácií; analýzy nákladov; služby porovnávanie cien; zoraďovanie údajov v počítačových databázach; údržba a aktualizácia údajov v počítačových databázach; správa počítačových súborov; obchodné informácie a rady spotrebiteľom; prehľad tlače (výstrižkové služby); zbieranie údajov do počítačových databáz; administratívne spracovanie obchodných objednávok; zostavovanie štatistík týkajúcich sa obchodu a podnikania; poskytovanie informácií o otázkach organizačného

a obchodného manažmentu týkajúcich sa maloobchodu; poskytovanie informácií o reklamných trhoch; rady spotrebiteľom; fotokopirovacie služby; aranžovanie výkladov; prenájom kancelárskych strojov a zariadení; prenájom fotokopirovacích strojov; prenájom predajných automatov; prenájom predajných stánkov; zavádzanie programov s cieľom získavania zákazníkov a udržiavania zákazníkov, predovšetkým emailové, zľavové, kupónové a/alebo bonusové programy; organizovanie výherných hier a súťaží ako reklamných opatrení; uskutočňovanie bonusových a vernostných programov ako programov na udržanie zákazníka pre marketingové účely; správa spotrebiteľských vernostných programov; zásielkové reklamné služby za účelom získavania nových zákazníkov; administratívne spracovanie obchodných objednávok prostredníctvom telefonických stredísk; poskytovanie informácií pre zákazníkov prostredníctvom telefonických stredísk; prijímanie sťažností prostredníctvom telefónu; poradenstvo pre zákazníkov prostredníctvom telefónu (call centrum); spracovanie obchodných objednávok prostredníctvom telefónu (call centrum); prenájom reklamných plôch; prenájom predajných stánkov; prenájom billboardov; prenájom predajných automatov; prenájom fotokopirovacích strojov; prenájom kancelárskych strojov a zariadení; sekretárske služby; dojednávanie obchodných zmlúv pre tretie osoby týkajúcich sa balenia a skladovania tovaru; vydávanie vernostných zákazníckych kariet bez platobnej alebo diskontnej služby pre tretie osoby.

(540)



(591) odtiene sivej, biela, modrá, červená

(731) Kaufland Warenhandel GmbH &amp; Co. KG, Rötzelstr. 35, 74172 Neckarsulm, DE;

(740) Brichtová Tatiana, JUDr., Bratislava, SK;

(210) 1613-2016

(220) 27.7.2016

10(511) 29, 30, 31, 32, 33, 35

(511) 29 - Mäso, ryby, hydina a divina; mäsové výťažky; konzervované, mrazené, sušené ovocie a zelenina; želatíny; džemy; kompóty; vajcia; mlieko a mliečne výrobky; potravinárske oleje a tuky; mušle (neživé); miešané mliečne nápoje (s vysokým obsahom mlieka); maslové krémy; marmelády; tahini (nátierka zo sezamových jadier); kondenzované sladené mlieko; kandizované orechy; konzervované bobuľové ovocie; konzervované sójové bôby (potraviny); sójové mlieko (náhradka mlieka); jogurtové výrobky (mliečne výrobky); smotana a smotanové výrobky (mliečne vý-

robky); kyslá smotana; kefirové výrobky (mliečne výrobky); emarové výrobky (mliečne výrobky); srvátkové výrobky (mliečne výrobky); kyslé mlieko; mliečne nápoje (s vysokým obsahom mlieka); maslo; maslové krémy; syry; syrové výrobky; mliečne dezerty (mliečne výrobky); náhradky mlieka; hotové jedlá pripravené prevažne z mäsa, rýb, vajec, zeleniny, ovocia; nízkotučné zemiakové lupienky; plátky sušeného ovocia; sušená zelenina; kaviár; konzervované olivy; sušené hrozienka; syrové tyčinky; spracované zmesi orechov; prípravky na výrobu polievok; prípravky na zeleninové polievky; prípravky na vývary (bujóny); mlieko obohatené bielkovinami; bielkoviny na prípravu jedál; mliečne fermenty na prípravu jedál; zeleninové výťažky na prípravu jedál; nakladané ovocie; nakladaná zelenina; ovocná dreň; zeleninová dreň; zemiakové lupienky; zemiakové hranolčeky; zemiakové placky; zemiakové vločky; nízkotučné zemiakové lupienky; spracované orechy; spracované zmesi orechov aj so sušeným ovocím; vývary (bujóny); hotové jedlá pozostávajúce prevažne z mäsa; sušené mlieko; šaláty predovšetkým z mäsa, rýb, hydiny, diviny, klobás, morských plodov; zeleninové šaláty; ovocné šaláty; jedlá pripravené na konzumáciu pozostávajúce úplne alebo z častí z mäsa, mäsových výrobkov, rýb, rybacích výrobkov, morských plodov, hydiny, hydínových výrobkov, diviny, výrobkov z diviny, zeleniny, spracovaného ovocia, zemiakov, strukovín (pripravených) a syra; tukové nátierky na chlieb; konzervované mäso, ryby, hydina, divina; huspenina, rybacie rôsoly, hydínové rôsoly, divinové rôsoly, ovocné rôsoly a zeleninové rôsoly; ovocie naložené v alkohole; kandizované ovocie; kandizovaný závor; ovocie a zelenina marinované v oleji, horčici, octe alebo sirupe; pražené, sušené, solené a korenené orechy; výťažky z rias na potravinárske použitie; algináty na prípravu jedál; údeniny; konzervované klobásy a párky; konzervované zmesi klobás, párkov a zeleniny; konzervované mäso; krvavé jaternice; pečehňová paštéta; šunka; slanina; párky v cestíčku; klobásy, salámy, párky; hotové jedlá pozostávajúce prevažne z klobásových výrobkov; jedlá pozostávajúce hlavne z klobásových výrobkov; prípravky na vývary (bujóny); koncentrované vývary; nealkoholické vtáčie mlieko; sušené vajcia; zemiakové lupienky; ovocné chuťovky; zeleninové šaláty; držky; syridlá; pečeň; spracovaný peľ (potravina); spracované semená; konzervované hľuzovky; mlieko obohatené bielkovinami.

30 - Káva, čaj, kakao a kávové náhradky; ryža; tapioka a ságo; múka a obilninové výrobky; chlieb; pečivo (rožky) a cukrovinky; zmrzliny; cukor, med, melasový sirup; droždie; práškové droždie; soľ; horčica; ocot, omáčky (chuťové príklady); koreniny; koreniny; sušený ľad; sušienky; práškové droždie; jedlé ozdoby na torty; príchute na torty; ryžové koláče; sladkosti a cukríky; čokoláda; mliečne čokoládové nápoje; čokoládové nápoje; cukrovinky na zdobenie vianočných stromčekov; mliečne kakaové nápoje; pralinky; čokoládové peny; čokoládové cukrárske ozdoby; orechy v čokoláde; čokoládové nátierky; čokoládovo-orieškové nátierky; kakaové nápoje; kávové nápoje; kávové príchute; keksy; kukuričné pu-

kance; kukuričné vločky; zmrzliny; karí (korenie); vanilkový krém; obilninové vločky; potravinárske príchute okrem esenciálnych olejov; perníky, medovníky; aromatické prípravky do neliečivých bylenných nálevov (prísady); kečup; sladké driebko (cukrovinky); pastilky (cukrovinky); pečivo s mäsovou náplňou; prípravky na zjemňovanie mäsa na domáce použitie; palacinky; pečivo (pekárske výrobky); paštéty zapakané v ceste; korenie; pudinky; ravioly; včelia kašička (požívatin); wasabi pasta; sójová omáčka; cestoviny; rezance; zvitky (cestoviny); udon (japonské rezance); suši; vanilín (vanilková náhrada); oblátky; mrazené jogurty (mrazené potraviny); praclíky; mandľové cukrovinky; aromatické prípravky do potravín; príklady do zmrzlín (spojivá); pečivo (rožky); sladké žemle; zákusky, koláče; karamelky (cukríky); žuvačky; kukuričná múka; slané pečivo (kreker); ľad (prírodný alebo umelý); marcipán; majonézy; ovsené vločky; paprika (koreniny); sucháre; korenie; kuchynská soľ; sendviče; paradajková omáčka; chuťové príklady; šerbety (zmrzlinové nápoje); cukríky; torty; pšeničná múka (výražková); zálievky na šaláty; mäsové šťavy; obilninové výrobky; müsli; ovsený výražok (múka); mletý ovos; lúpaný ovos; ovsené potraviny; jačmenná múka; lúpaný jačmeň; mletý jačmeň; ryžové koláče; ryžové chuťovky; mliečna ryžová kaša; ryžové cesto na prípravu jedál; jedlý ryžový papier; mletá kukurica; pražená kukurica; kukuričné placky (tortilly); instantná kukuričná kaša (s vodou alebo s mliekom); kukuričná krupica; obilninové chuťovky; prípravky z obilnín; cereálne tyčinky s vysokým obsahom proteínov; cereálne tyčinky; müsli chuťovky; proteínová kaša; cereálne hotové ku konzumácii; raňajkové cereálie; cestoviny s proteínom; obilné klíčky (potraviny); ľanové semená (potraviny); kuskus (krupica); čajové nápoje; kávové alebo kakaové prípravky na výrobu alkoholických a nealkoholických nápojov, aromatických príkladov do jedál; cukrovinky (aj s náhradkami cukru); omáčky na šaláty (chuťové príklady); konzervované záhradné bylinky (chuťové príklady); piza; cestoviny; jemné pečivárske výrobky; špagety; zvitky (cestoviny); jedlá z rezancov; instantná ryža; diétne výrobky a potraviny nie na liečebné účely (pokiaľ sú zahrnuté v triede 30), predovšetkým prírodné sladidlá, propolis, včelia kašička (požívatin), ďumbier (korenie), med, agávový sirup (prírodné sladidlo); zahusťovacie prípravky na varenie; penové zákusky (cukrovinky); ovocné želé (cukrovinky); jarné závitky (ázijské predjedlo); kapary; bylinkové čaje (nie na lekárske použitie); quiches (slaný koláč); cestá na koláče; pečivo (rožky); burritos (mexické plnené placky); hotdogy (teplé párky v rožku); knedle; stužovače šľahačky; spracované ovocie s čokoládovou a cukrovou polevou (okrem kandizovaného).

31 - Surové a nespracované zrno a poľnohospodárske, záhradnícke a lesnícke výrobky; živé zvieratá; čerstvé ovocie a zelenina; surové a nespracované semená; živé rastliny a kvety; krmivo pre zvieratá; slad (potraviny); nespracované orechy; sušené rastliny na dekoráciu; podstielky pre zvieratá; rašelina (podstielka); slama (podstielka); pieskovaný papier pre domáce zvieratá (podstielka); živé ryby; živé krevety; mušle (živé);

kôrovce (živé); riasy (potraviny alebo krmivo); aromatizovaný piesok pre domáce zvieratá (podstielka); kvetinové cibule; vianočné stromčeky; pieskovaný papier pre domáce zvieratá (podstielka); nápoje pre zvieratá chované v domácnosti; prírodné trávniky; soľ pre dobytok; sépiové kosti pre vtákov.

32 - Pivo; minerálne a sýtené vody a iné nealkoholické nápoje; ovocné nápoje a ovocné džúsy; sirupy a iné prípravky na výrobu nápojov; zeleninové nápoje; zeleninové džúsy; izotonické nápoje; nealkoholické ovocné nektáre; tablety na prípravu šumivých nápojov; prášky na prípravu šumivých nápojov; sóda; stolové vody; vody (nápoje); srvátkové nápoje; nealkoholické nápoje; nealkoholické kokteily; nealkoholické aperitívy; nealkoholické pivo, diétne pivo; miešané nápoje s pivným základom; mixované ovocné alebo zeleninové nápoje; pivná mladinka; arašidové mlieko (nealkoholický nápoj); nealkoholické ovocné výťažky; prípravky na výrobu sýtenej vody; prípravky na výrobu likérov; všetky vyššie uvedené tovary, pokiaľ sú zahrnuté v triede 32.

33 - Alkoholické nápoje (okrem piva); alkoholické nápoje z ryže; aperitívy; alkoholické nápoje s ovocím; brandy; jablčné mušty (alkoholické); kokteily; likéry; saké; liehoviny; whisky; víno; alkoholické miešané nápoje okrem nápojov s pivným základom; brandy z hrozňových výliskov (pomace); destilované nápoje; alkoholové extrakty (tinktúry); alkoholické výťažky z ovocia; liehovové esencie; alkoholové extrakty (tinktúry).

35 - Reklama; obchodný manažment; obchodná správa licencií výrobkov a služieb (pre tretie osoby); kancelárske práce; maloobchodné alebo veľkoobchodné služby a zásielkové obchodné služby s potravinami, s alkoholickými nápojmi, s nealkoholickými nápojmi, s tabakovými výrobkami, s tovarmi zdravej výživy, s farmaceutickými, zdravotníckymi prípravkami a s lekáorskými potrebami, s kozmetikou, s parfumami, s voňavkárskymi výrobkami, s líčidlami, s kozmetickými pleťovými vodami, s toaletnými prípravkami, s kozmetickými prípravkami na starostlivosť o pleť, s antiperspirantmi (kozmetické výrobky), s kozmetickými prípravkami na opaľovanie, s dezodorantmi (parfuméria), so špirálami na riasy, maskarami, s puzdrami na rúže, s vlasovými kondicionérmi, s prípravami na vyrovnávanie vlasov, s pásikmi na bielenie zubov, s lakmi na vlasy, s vodami po holení, s bieliacimi prípravkami na kozmetické použitie, s aromatickými látkami (esenčné oleje), s ceruzkami na obočie, s dezodorantnými mydlami, s prípravami na holenie, s púdom (kozmetika), s pomádami na kozmetické použitie, so šampónmi, s mydlami, s rúžmi, s lakmi na nechty, s prípravkami na líčenie, s vlasovými vodami, s farmami na vlasy, s umelými mihalnicami, s kozmetickými prípravkami, s kozmetickými ceruzkami, s kozmetickými krémami, s prípravkami na čistenie zubov, s odfarbovačmi, s odlakovačmi, s toaletnými vodami, s éterickými esenciami, s esenciálnymi olejmi, s výťažkami z kvetov (parfuméria), s olejmi na kozmetické použitie, s čistiacimi olejmi, s voňavkárskymi olejmi, s čistiacimi toaletnými mliekami, s kozmetickými prípravkami na obočie; s umelými nechtami, s kozmetickými farbami, s mydlami proti pote-

niu, s farbami na fúzy a brady, s gélni na bielenie zubov, s umývacími prípravkami na osobnú hygienu, s masážnymi gélni (nie na lekárske použitie), s leskami na pery, s balzami (nie na lekárske použitie), so suchými šampónmi, s prípravkami do kúpeľa (nie na lekárske použitie), s obrúskami napustenými odličovacími prípravkami, s kolagénovými prípravkami na kozmetické použitie, s liekmi, s výživovými doplnkami; s diétnymi potravinami, s prípravkami a tovarmi na stomatologické účely, s lekáorskými a zverolekáorskými prípravkami a potrebami, s fyzioterapeutickými zariadeniami, s pomôckami na ochranu sluchu, s lekáorskými a zverolekáorskými prístrojmi a nástrojmi, s ortopedickými lekáorskými prístrojmi, so sanitárnymi výrobkami, s prípravkami na pranie, s leštiacimi prípravkami, s nádobami na použitie v domácnosti, s potrebami pre domácnosť, s kuchynskými potrebami na pečenie, s čistiacimi potrebami, s kuchynským riadom (okrem príborov), so sklenenými výrobkami, s jedálenskými súpravami (riad), so skladovacími kontajnermi, s textilnými výrobkami do domácnosti; s čalúnickými výrobkami, s kúpeľňovými a toaletnými potrebami a prípravkami, s pracími prostriedkami, so žehliacimi potrebami, s mangľami, so žehliacimi strojmi, so žehličkami (neelektrické ručné nástroje), so žehličkami, s vyhrievacími železami do žehličiek, s parnými prístrojmi na žehlenie textílií, s poťahmi na žehliace dosky (tvarované), so stojanmi na žehličky, s lismi na žehlenie nohavíc, so žehliacimi doskami, s nažehľovacími textíliami, s nažehľovacími ozdobami na textilné výrobky (galantéria), s nažehľovacími záplatami na opravu textilných výrobkov, s osvetľovacími prístrojmi a zariadeniami pre domácnosť, s vyhrievacími zariadeniami pre domácnosť, s chladiacimi prístrojmi a zariadeniami pre domácnosť, so zariadeniami pre sanitárne účely, s práčkami bielizne, s prístrojmi na čistenie, s kuchynskými potrebami, so sklenenými výrobkami, s keramickými výrobkami, s porcelánovými výrobkami, s plastovými kefami, s plastovými značkami, s plastovými rukoväťami a kľučkami, plastovými lištami na obrazové rámy, s umeleckými dielami vyrobenými z plastov, s miniatúrnymi figurínami vyrobenými z plastov, s plastovými lištami na nábytok, so stupňami schodov (nekovovými), s nekovovými schodiskovými stupňami (časťami schodísk), so schodiskami (nekovovými), s mobilnými nekovovými schodmi na nástup alebo výstup cestujúcich, s tyčami na upevnenie schodišťových kobercov, s nekovovými schodmi, s nekovovými schodíkmi, s drevenými alebo plastovými rebríkmi, s gumovými alebo plastovými vypchávkovými hmotami, s gumovými alebo plastovými výplňovými hmotami, s tesiacimi hmotami, s plastovými vláknami, nie na textilné použitie, s plastovými vodovodnými klapkami alebo ventilmi, so sochami z plastov, s plastovými ozdobnými plaketami, s plastovými figurínami a figúrkami, s plastovými dverovými zarážkami, s plastovými háčikmi na zachytenie závesov, s plastovými stohovacími škatuľami, s plastovými dvierkami pre nábytok, s príslušenstvom dverí vyrobeným z plastu, so sochami z plastov, s plastovými skladovacími truhlicami, s ozdobami z plastov na zá-

kusky a koláče, s plastovými guľami (kľučkami) na dvere, s plastovým lemovaním schodov, s plastovými trofejami, s plastovými modelmi zvierat (ozdoby), s plastovými modelmi vozidiel (ozdoby), s plastovými modelmi postáv (ozdoby), s plastovými modelmi lietadiel (ozdoby), s dekoračnými figúrkami z plastu, s napodobneninami potravín z plastu, s presnými modelmi z plastu (ozdoby), s ozdobami z plastov na potraviny, s plastovými dekoráciami na stôl, s nožmi pre domácich majstrov (skalpely), s nitovacími kladivami (ručné nástroje), s hoblíkmi (ručné nástroje), so špachtľami, stierkami (ručné náradie), s uholníkmi (ručné nástroje), s ručnými zdvihákmi, s ručnými vŕtačkami, s vyťahovačmi klincov (ručné nástroje), s rydlami (ručné nástroje), s obojručnými nožmi, s ručnými nástrojmi na valchovanie, s pílkami (ručné náradie), s perforovačkami (ručné nástroje), s montážnymi kľúčmi (ručné nástroje), s rohatkami so západkou (ručné nástroje), s rezačmi závitov (ručné nástroje), s rezačkami rúrok (ručné nástroje), s ošetrovákmi na ovocie (ručné náradie), s rozpínačkami (ručné náradie), s nožnicami na trávniky a živé ploty (ručné náradie), s rozstrekovačmi insekticídov (ručné náradie), s rozprašovačmi insekticídov (ručné náradie), s fazetovačmi (ručné náradie), s brúskami (ručné náradie), s nástrojmi na rezanie, sekacie, krájanie (ručné náradie), so stolovými zverákmi (ručné náradie), so špachtľami, stierkami (ručné náradie), s pílkami (ručné náradie), s lyžicami (ručné náradie), s rozpínačkami (ručné náradie), s nožnicami na trávniky a živé ploty (ručné náradie), s rozstrekovačmi insekticídov (ručné náradie), s rozprašovačmi insekticídov (ručné náradie), s ručným náradím na stáčanie kvapalín, s fazetovačmi (ručné náradie), s brúskami (ručné náradie), s nástrojmi na rezanie, sekacie, krájanie (ručné náradie), so stolovými zverákmi (ručné náradie), s výrobkami a potrebami pre domácich majstrov, so záhradnými výrobkami, so stavebnými výrobkami, s lepidlami, s farbami, s lakmi, s nátermi, so sviečkami a knôtmami, s nožnicami, s pinzetami, s navliekačmi nití, s potrebami pre umelcov, s potrebami na kreslenie a rysovanie, s perami, s guľôčkovými perami, s ceruzkami, s maľovankami, s papierom, s kartónom, s kancelárskymi potrebami, s keľami, s maliarskymi stojanmi, s aktovkami a zakladačmi, s farebnými kvapalinami pre remeslá pre deti, s papierovými výrobkami na umelecké účely, s albumami na fotografie, s výšivkovými vzormi, s leptanými štočkami a rytinami, so známkami, so šablónami, s nálepkami, so špachtľami a stierkami, s keramickými výrobkami pre domácnosť, s niťami a vláknamy pre textilné použitie, s elastickými niťami a vláknamy, s textíliami a textilnými výrobkami, s čípkami na vyšívanie, so stuhami a stužkami, s gombíkmi, s háčikmi, očkami, ihlami, s umelými kvetmi, hrami, s hračkami, s modelovacími stavebnicami, s vozidlami, s opierkami hlavy na sedadlá automobilov, s nosičmi batožiny na vozidlá, s plášťami na kolesá vozidiel, s bezpečnostnými pásmi na sedadlá automobilov, so stieračmi, s nosičmi lyží na autá, s klaksónmi automobilov, s autopočahmi, s počahmi na volanty vozidiel, so stieračmi na svetlomety, s dušami pneumatík, s náradím na opravu duší pneu-

matík, so vzduchovými pumpami (výbava automobilov), so závesnými tlmičmi na dopravné prostriedky, s protišmykovými zariadeniami na pneumatiky automobilov, s protišmykovými reťazami, s ventilmi na automobilové pneumatiky, s pneumatickými zdvihákmi, s protišmykovými zariadeniami na pneumatiky automobilov, s pneumatikovými plášťami, s hrotmi na pneumatiky, s páskami na protektorovanie pneumatík, s pneumatickými kladivami, s automatickými hlásičmi nízkého tlaku v automobilových pneumatikách, s príslušenstvom do vozidiel, s bicyklami, s cyklistickým tovarom, s príslušenstvom na bicykle, s počítačmi, s príslušenstvom do počítačov, s počítačovým softvérom, s elektrickými výrobkami, s elektronickými výrobkami, s nosičmi zvukových nahrávok, s magnetickými nosičmi údajov, s optickými nosičmi údajov, s nahranými kompaktnými diskami, s nahranými DVD prehrávačmi, s multimediálnymi prístrojmi, s multimediálnym príslušenstvom, s telekomunikačnými prístrojmi, s kovoobrábacími strojmi, s drevoobrábacími strojmi, so strojmi na spracovanie a plastov, so strojmi pre chemický priemysel, poľnohospodárstvo, baný priemysel, so strojmi na výrobu textilu, s priemyselnými strojmi na prípravu nápojov, so stavebnými strojmi a zariadeniami, s baliacimi strojmi a s obrábacími strojmi, s motormi (s výnimkou motorov do pozemných vozidiel), so spriahadlami strojov a s časťami prevodov (s výnimkou tých do pozemných vozidiel), s poľnohospodárskymi náradím (okrem náradia na ručný pohon), s liahňami, s predajnými automatmi, s elektrickými spotrebičmi a s kuchynskými spotrebičmi, s čistiacimi zariadeniami používajúcimi paru, s elektrickými kuchynskými strojmi, s ručnými mixérmi, s elektrickými nožmi, s kuchynskými elektrickými spotrebičmi na sekanie, mletie, tlačenie alebo otváranie, s elektrickými otváračmi na konzervy, s elektrickými prístrojmi na prípravu džúsov, s kávovými mlynčekmi okrem ručných, s mlynčekmi pre domácnosť okrem ručných, so strojmi na miesenie, s elektrickými zariadeniami na uzatváranie plastových obalov, s elektrickými šľahačmi pre domácnosť, s rezacími strojmi, so strojmi na výrobu cestovín, s krájačmi na chlieb (stroje), so strojmi na mletie mäsa, s elektrickými šľahačmi vajec, s preosievacími strojmi, so strojmi na strúhanie zeleniny, s etiketovacími strojmi, so strojmi na výrobu sytených nápojov (elektrické), s elektrickými leštiacimi zariadeniami, s rotačnými prenosnými mangľami na tkaniny, so žmýkačkami na bielizeň, s umývačkami riadu, s vysávačmi, s práčky bielizne, so žmýkačkami, s elektrickými leštiacimi zariadeniami, so žehliacimi strojmi, so šijacími strojmi, s pedálovými ovládačmi šijacích strojov, so strojmi na tlakové umývanie, s kosačkami na trávniky (stroje), s pílkami (stroje), s drvičmi odpadu (stroje), s priemyselnými strojmi na čistenie kobercov (šampónovacie stroje), nábytku a kobercových podláh, s pílkami s pohonom, s plynovými zväracími prístrojmi, s elektrickými obrábacími strojmi, s vŕtačkami, s nabíjateľnými vŕtačkami, s bezdrôtovými skrutkovačmi, s časťami strojov na spracovanie kovu, dreva a plastu, s elektrickými lepiacimi pištoľami, s dávkovačmi lepiacej pásiky

(stroje), so zošívacími strojmi, s dynamami, so striekacími pištoľami na nanášanie farieb, s dýchadlami (časti strojov), s generátormi elektriny, so zdvíhacími zariadeniami, s elektrickými leštiacimi strojmi a zariadeniami (nie pre domácnosti), s elektrickými leštičkami na obuv, s veľkými elektrickými nožnicami, s elektrickými lisami (stroje), s brúskami (stroje), s priemyselnými rezacími strojmi, s dierovačmi, s elektrickými dierkovacími strojmi, so spájkovacími prístrojmi, s drvičmi, s kombajnmi na obilie, so záhradkárskymi strojmi, s prevzdušňovacími čerpadlami do akvárií, so zariadeniami na ovládanie výťahu, s nástrojmi (časti strojov), s obyčajnými kovmi a ich zliatinami, s kovovými konštrukčnými materiálmi, s prenosnými konštrukciami z kovu, s kovovým materiálom na železničné trate, s kovovými káblami a drôťmi (nie na elektrické účely), so železiarskym tovarom z kovu, s drobným železiarskym tovarom z kovu, s kovovými potrubiami, s trezormi, s kovovými ražňami na prípravu jedál, s kovovými drôtenkami, s kovovými strojčekmi na prípravu zmrzliny a chladených nápojov, s kovovými niťami na vyšívanie, s kovovými zarážkami dverí, s kovovými zarážkami okien, s kovovými podložkami, s kovovými krúžkami, s kovovými prstencami, s kovovými podlahovými dlaždicami, s kovovými uzávermi na debny a skrinky, s kovovými skrutkami s maticou, s kovovými koncovými svorkami na laná, s kovovými hrotmi na vychádzkové palice, s kovovými reťazami, s kovovými bezpečnostnými reťazami, s kovovými kolíkmi, s kovovými kľúčmi, s kovovými stenovými príchytkami (kolíkmi), s kovovými skobami (kramľami), s kovovými závesnými hákmi, s kovovými skrutkami, s kovovými pošťovými schránkami, s kovovými dverovými zvoncami (neelektrickými), s kovovými prvkami na zatváranie okien, s kovovými schodiskami, s kovovými zámkami (nie elektrickými), s kovovými veterníkmi, s kovovými formami na ľad, s kovovými mrežami, s kovovými žalúziami, s kovovými vonkajšími roletami, s kovovými lištami, s kovovými posteľovými kolieskami, s kovovými kolieskami na nábytok, s kovovými domovými číslami (nesvietiacimi), s kovovými košmi, s kovovými háčikmi vešiakov na odevy, s kovovými podlahami, s kovovými škridlami, s kovovými doskami na skoky do vody, s kovovými dverovými kľučkami, s kovovými dverovými zástrčkami, s kovovými krúžkami na kľúče, s kovovými nosníkmi, s kovovými obalovými nádobami, s kovovými značkami (nie svetelnými, nie mechanickými), s kovovými zámkami vozidiel, s kovovými zarážkami, s kovovými ventilmi (nie časťami strojov), s kovovými sochami, s kovovým pletivom, s kovovými potrubiami, s kovovými umeleckými dielami, s kovovými vtáčimi napájadlami (stavebníctvo), s kovovými viazacími páskami, s kovovými sudmi (barelmi), s kovovými obručami na sudy, s kovovými bazénmi (stavebníctvo), s kovovými zariadeniami na umiestnenie bicyklov, s kovovými skrinkami, s krabicami, s kovovými zátkami, s kovovými uzávermi, s kovovými prackami (železiarskym tovarom), s kovovými uzávermi na fľaše, s kovovými korunkovými uzávermi na fľaše, s kovovými držadlami, kľučkami, s kovovými

pásmi na manipulovanie s nákladmi, s kovovými slučkami na manipulovanie s nákladmi, s kovovými podlahovými dlažbami, s kovovými pántmi, so závesmi, s kovovými zárubňami, s kovovými odkvapovými žľabmi, s kovovými ozdobnými lištami (rimsami), s kovovými rohovými lištami, s kovovými vešiakovými háčikmi, s kovovými rebríkmi, s kovovými roštmi, s kovovými pántmi, závesmi, s kovovými priečkami, s kovovými lanami, s kovovými kaďami, s kovovými navijakmi na navíjanie hadíc (nie mechanickými), s mobilnými kovovými schodmi na nástup alebo výstup cestujúcich, s kovovými maticami, s kovovými plotmi, s kovovými vývesnými štíťmi, s kovovými podperami, s kovovými uzávermi na tašky, s kovovými figurínami, s kovovými soškami, s kovovými pamätnými tabuľami, s kovovými stojanmi na sudy, s kovovými dverovými súčastami, s kovovými vrchnákmi na nádoby, s kovovými truhlicami, s kovovými nádobami, s kovovými identifikačnými štítkami, s kovovými poznávacími značkami, s kovovými registračnými značkami, s kovovými kohútikmi na sudy, s kovovými fóliami na balenie, s kovovými násypníkmi (nie mechanickými), s kovovými písmenami a číslicami (nie tlačiarenskými znakmi), s kovovými skrinkami na náradie (prázdny), s kovovými debnami na náradie (prázdny), s kovovými zarážkami na blokovanie kolies automobilov pri nesprávnom parkovaní, s kovovými rámkami na sieťky proti hmyzu, s kovovými skobami (horolezeckým výstrojom), s kovovými veternými zariadeniami na plašenie vtákov, s kovovými podnosmi, s kovovými obkladačkami, s kovovými dlaždicami, s kovovými schodíkmi, s kovovými vaňovými držadlami, s kovovými zámkovými zástrčkami na okná, s kovovými prvkami na zatváranie dverí, s kovovými škridlami, s kovovými balustrádami (stĺpikovým zábradlím), s kovovými hákmi na zavesenie tašky, s kovovými uholníkmi na nábytok, s kovovými štítkami, s kovovými kanistrami, s kovovými opornými tyčami k rastlinám alebo stromom, s kovovými štipcami na uzatváranie vreciek, s kovovými obuvníckymi klinecami, s kovovými spodnými vrstvami podpätkov, s kovovými skladacími dverami, s kovovými kozubovými rimsami, s kovovými škárovačkami, s napínadlami na kovové drôty a pásy (ručnými nástrojmi), s kovovými príchytkami na kartotečné lístky, s kovovými izolačnými fóliami, s kovovými sedadlami, s kovovými stolmi, s kovovými časťami na obuv, s rudami, s kovovými viazacími páskami, s kovovými spojkami na neelektrické káble, s kovovými rúrkovými spojkami, s kovovými káblami príchytkami, s kovovými vymedzovacími stĺpkami (neosvetľovacie a nemechanické), s kovovými plechmi a pláťmi, s oceľovými plechmi a pláťmi, s kovovými skrutkami s maticami, s drôťmi zo zliatin obyčajných kovov okrem poistkových, s napínačmi na kovové drôty pre drobné železiarske predmety z kovu, s drôťovým pletivom, s oceľovými lanami, s neelektrickými oceľovými lanami, s kovovými lanami, s kovovými armatúrami na potrubia na stlačený vzduch, s kovovými prírodnými potrubiami, s kovovými kolíkmi, s kovovými dýzami, s napínačmi na železné pásy, s oceľovým drôtom, s kovovými oko-

lesníkmi, s kovovými nádobami na stlačený plyn alebo skvapalnený vzduch, s kovovými rúčkami a rukoväťami na náradie, s kovovými krúžkami na rukoväť, s kovovými svorkami na manipulovanie s nákladom, s háčikmi (železiarsky tovar), s kovovými príchytkami na krytinu z bridlice, s kovovými ramenami pre zdvíhanie a manipuláciu s nákladom, s kovovými káblovými svorkami, so spojkami na kovové káble, so škatuľami z obyčajných kovov, so škatuľami z kovov, s kovovými skrinkami na náradie, s kovovými reťazami, s kovovými spriahadlami na reťaze, s kovovými skobami, s kovovými nakladacími paletami, s kovovými stojanmi na sudy, s ložiskovými kovmi, s kovovými lištami, s kovovými reťazami, s kovovými krúžkami, objímkami, prstenkami, s kovovými skrutkovými maticami, s kovovými nitmi, s kovovými prepravnými paletami, s kovovými stožiarimi, s olovenými plombami, s kovovými obručami na sudy, s kovovými dverovými zástrčkami, západkami, s oceľovými rúrami, s kovovými odbočkami na potrubia, s kovovými objímkami na potrubia, s kovovými spojovacími objímkami na potrubia, s kovovými spojkovými rúrkami, s kovovými uzávermi na tašky, s pántmi, so závesmi, s kovovými pántmi, s kovovými závesmi, s kovovými podložkami, s kovovými ventilmi (nie ako časťami strojov), s kovovými navijacími cievkami na navíjanie hadíc (nie mechanickými), s neelektrickými kovovými zámkami, s kovovými zámkami na vozidlá, s visacími zámkami, s kľúčmi, s prackami z obyčajných kovov (železiarsky tovar), s pružinovými zámkami, s kovovými kladkami (nie ako časťami stroja), s napínačmi, s napínačmi na kovové pásy, s napínačmi na kovové drôty, s kovovými uzamykateľnými skriňami, s pásovou oceľou, s kovovými tyčami, s kolíkmi (drobný železiarsky tovar), s kovovými klinčekmi bez hlavičky (spojovacie kolíky), s kovovými hrotmi na vychádzkové palice, s kovovými podperami, s kovovými sudmi, s kovovými prepravnými paletami, s kovovými deliacimi priečkami, s kovovými vrchnákmi na nádoby, s prázdny kovovými skrinkami na náradie, s prázdny kovovými debnami na náradie, s obalmi (papiernickým tovarom), s papierovými taškami na balenie, s papierom, s matným papierom, s kriedovým papierom, s absorpčným papierom, s papierovými páskami a štítkami na zaznamenávanie počítačových programov, so samokopírovacím papierom, s celofánovým papierom, s papierom sfomovaným do neprerzítých šesťhranných rovnomerných buniek, s parafínový papier, s filtračným papierom, s ofsetovým papierom, s baliacim papierom, s laminovaným papierom, s ozdobným (umeleckým) papierom, s čiastočne spracovaným papierom, s papierom do kopírovacích strojov, s kaligrafickým papierom, so syntetickým papierom, s papierom na rysovanie a kreslenie, s vodeodolným papierom, so svetivým papierom, s kotúčmi kuchynského papiera, s nátlakovým papierom, s ryžovým papierom, s japonským papierom, s pergamenovým papierom, s recyklovaným papierom, s faxovým papierom, s novinovým papierom, s kalendárovým papierom, s papierom odolným voči olejom, s xerografickým papierom, s fluorescenčným papierom, s hodvábnym papierom,

s priesvitným papierom (pauzovacím), s vlnitým papierom, s krepovým papierom, s litografickým papierom, s pijavým papierom, s postavami z papiera, s pútačmi z papiera, s papierom pre zoznamy, s papierom pre tepelné obtláčanie, s papierovými obrúskami (prestieranie), s papierovými utierkami, s papierom na tlačenie, s papierovými etiketami, s emblémami (papierové etikety), s papierovými podbradníkmi, s milimetrovým papierom, s umeleckým papierom, s papierom s obsahom sľudy, s papierom pre zápisníky, s papierovými krabicami, s papierom na vystielanie, s mulčovacím papierom, s papierom na obálky, s papierom s imitáciou kože, s lepiacim papierom, s parfumovaným papierom používaným pri vystielaní zásuviek, s drevitým papierom, s papierom do elektrokardiografu, s bezkarbónovým kopírovacím papierom, s ozdobnými papierovými mašľami, s papierovými podložkami pod poháre, s papierom na rádiogramy, s papierom na origami, s papierom na časopisy, s papierom na servítky, s kancelárskymi papiernickými potrebami, s poznámkovým papierom, s papierom na štítky, s podkladovým papierom pre vyrovnávanie nerovností stien pred tapetovaním, s dekoratívnym baliacim papierom, s papierom na balenie, s kopírovacím papierom (papiernický tovar), s papierovými zástavami, s papierovými zástavami, s listovým papierom, s papierom a kartónom, s rysovacím papierom (milimetrový papier), s papierom pre laserovú tlač, s papierom citlivým na teplo, s papierovými podložkami, s výstelkovým papierom na balenie, s papierom odolným voči plesni, s papierovými koktailovými podložkami, s papierovými škatuľami, so zvlínenou lepenkou, s pogumovaným papierom, s hlavičkovým papierom, s japonským remeselníckym papierom, s papierovými baliacimi materiálmi, s papierovými filtračnými materiálmi, s reklamnými značkami z papiera, s hnedým baliacim papierom, s obalmi na potraviny, s reklamnými tabuľami z papiera, so stužkami z krepového papiera, s kotúčovým papierom pre tlačiarne, s japonským papierom (torinoko-gami), s kopírovacím uhl'ovým papierom, s papierom do záznamových zariadení, s vypechatými papierovými vreckami, s papierom odolným voči kyseline, s papierom do písacích strojov, s plagátmi vyrobenými z papiera, s pohľadnicovým papierom, s papierovými vreckovkami, so skladacími papierovými škatuľami, s papierom pre digitálnu tlač, s papierovými nákupnými taškami, s papierom a lepenkou pre priemysel, s papierovými obrúskami na tvár, s papierovými pomôckami na upevnenie obrázkov, s papierovými materiálmi pre remeselníkov a umelcov, s papierovými utierkami na sušenie, s papierovými utierkami na ruky, s papierom na balenie strelného prachu, s listovým papierom (hotový výrobok), s hodvábnym papierom používaným ako prepisovací papier (ganpishi), s podložkami na písanie, s priemyselnými nádobami na balenie z papiera, s papierovými vreckami do košov na odpadky, so stojany na písací papier, s hrubým japonským papierom (hosho-gami), s papierovými utierkami na tvár, s obrusmi a pokrývkami na stôl z papiera, s papierovými alebo kartónovými vývesnými tabuľami, s papierovými darčekovými taškami, s pod-

ložkami pod poháre z papiera, s papierovými podložkami na stôl (anglické prestieranie), s papierom na obaľovanie kníh, s papierom na vizitky ako polotovarom, s linajkovým papierom (konečné produkty), s papierovými obalmi na mliečne výrobky, s vývesnými tabuľami vyrobenými z papiera, s papierovými ozdobami na stôl, s papierovými servítkami, s pásmi farebného papiera (tanzaku), s tlačnými reklamnými tabuľami z papiera, s lepenkovými alebo papierovými škatuľami, s baliacimi materiálmi na darčeky s metalizovaným vzhľadom, s darčekom baliacim papierom, s papierom pre tašky a vrecká, s papierovými obalmi pre knihy, s ozdobnými obalmi na kvetináče z papiera, s reklamnými tabuľami z papiera, kartónu alebo lepenky, s hárkami papiera na poznámky, s tlačnými baliacimi materiálmi z papiera, s papierom vyrobeným z moruše papierovej (tengujsi), s ofsetovým tlačiarenským papierom pre letáky, s papierovými škatuľami na skladovanie, s papierovými alebo lepenkovými vypchávkovými materiálmi, s jednorazovými papierovými výrobkami, s papierovými vreckami a výrobkami na balenie, obaľovanie a skladovanie, s plagátmi, s reklamnými plagátmi, s počítačmi z kartónu, s papierovými zobrazovacími tabuľami, s počítačmi z papiera alebo lepenky, s hárkami papiera, s piernickým tovarom a písacími potrebami, s kancelárskymi potrebami, s darčekom papierenskými výrobkami, s písacími kancelárskymi potrebami, s vystuženými štítkami ako kancelárskymi potrebami, s puzdrami na kancelárske potreby, s cenovými visačkami, s darčekom visačkami, s tlačnými papierovými štítkami, so štítkami na kartotečné lístky, s poštovými sprievodkami, s tlačnými batožinovými štítkami, s lepiacimi tlačnými štítkami, s papierovými visačkami na batožinu, s lepenkovými visačkami na batožinu, s kalendármi, s nástennými kalendármi, s tlačnými kalendármi, s adventnými kalendármi, so stolovými kalendármi, s ročnými plánovačmi, s trhacími kalendármi, s katalógmi, s katalógmi týkajúcimi sa počítačového softvéru, so zásielkovými katalógmi, s vizitkami, s adresnými štítkami do adresovacích strojov, s letákmi, s tlačovinami, s kancelárskymi výrobkami, s farbami týkajúcimi sa hobby a umeleckej činnosti, s kreslicami nástrojmi, s lakmi, so sviečkami, s knôtmi, s kovovými drôtmi pre aranžovanie kvetov a ručné práce vo forme šperkov, s nožnicami, s rezačkami pre ručné práce, s maliarskymi stierkami, s klieštinami, s dekupírkou, s vrátkami, s kladivom, s rezbárskym nožom, s dlátami, so šperkmi a bižutériou, s uzávermi, s očkami, s voľnými sklenenými korálikmi, s plastovými a drevenými, papierovými, lepenkovými, kartónovými blokmi, s remeselnými boxmi, s vatoými tampónmi na remeselné účely, so škatuľkami s farbami na maľovanie, s lepidlami, s profesionálnymi umeleckými hmotami, s modelovacími hmotami, s paletami, s maliarskymi stojanmi, s plátnami, s rámami, so štetcami, s ceruzkami, s gumou, s gutaperčou, s preglejkou, s drevom, s čiastočne spracovaným drevom, s drevenými výrobkami, s trstinou (materiál na tkanie), s prútím, s plastovými, drevenými misami, so skleneným tovarom, s porcelánom, s kameninou, s kvetníkmi, s terakotovými figurínami, s pletací-

mi priadzami, so šijacími niťami, s háčkovacími niťami, s niťami a priadzami na textilné účely, s textíliami, s textilnými a tkanými odevmi, s ihlami, s ihlami na šitie, s háčikmi na háčkovanie, s ihlicami na ručné pletenie, so špendlíkmi, so zatváracími špendlíkmi, s umelými kvetmi, so stuhami a šnúrami, so stuhami na dekoráciu, s lemovkami, s vlnenými šnúrkami, s flitrami ako ozdobami na odevy, s perlami, s dekoratívnymi osvetľovacími prístrojmi, s lapačmi snov, s veternou zvonkohrou (dekorácia), s visiacimi ozdobami, s porcelánom, s kvetinami, s koráľkovými závesmi, so sklenenými výrobkami, s dekoratívnymi misami, s dekoratívnymi figurínami, s dekoratívnymi sochami, so sušenými rastlinami, s ornamentmi, so sochami, s figurínami a umeleckými dielami ako aj dekoratívnymi výrobkami z dreva, vosku, sadry alebo plastu s jarnými, letnými, jesennými a zimnými dekoratívnymi výrobkami ako aj vianočnými, novoročnými, veľkonočnými a halloowenskými dekoráciami, s dekoratívnymi výrobkami na svadby, narodeniny, výročia, s párty výrobkami, s tematickými dekoráciami, so školskými pomôckami, s fotoaparátmi, s fotografickými výrobkami, s fotografickými doplnkami, so šperkmi, s hodinkami a hodinami, s hudobnými nástrojmi, s tovarmi na výrobu tašiek, so sedláckymi výrobkami, s nábytkom, s dekoračným tovarom, s oblečením, s obuvou, s ruksakmi, s doplnkami (menovite doplnky oblečenia, šité výrobky a dekoratívne textilné výrobky), s okuliarmi, s dáždňikmi, so slnečníkmi, s textilnými výrobkami, s domácimi textíliami, s galantným tovarom, so stanmi, s celtovinou, s cestovateľskými výrobkami, s hračkami, s hrami, s hračkami, so športovým vybavením, s hokejovými loptami, so športovými loptami, s loptami na hranie, s gymnastickými potrebami, s posilňovacími strojmi, s kartovými hrami, s výrobkami na kempovanie, s krmivom a potravou pre zvieratá, s goliermi, s vodidlami pre zvieratá, s postrojmi, s posteľami pre zvieratá, s postrojmi na zvieratá, s hračkami pre zvieratá, so šperkmi pre domáce zvieratá, s miskami na kŕmenie pre zvieratá, s výrobkami na starostlivosť o zvieratá, s krmivom pre domáce zvieratá, s potrebami na cestovanie a prepravu, s darčkami pre zvieratá, so sviečkami, s palivami na svietenie, s palivami; maloobchodné alebo veľkoobchodné služby s potravinami, s alkoholickými nápojmi, s nealkoholickými nápojmi, s tabakovými výrobkami, s tovarmi zdravej výživy, s tovarmi s farmaceutickými, zdravotníckymi prípravkami a s lekárskeymi potrebami, s kozmetikou, s parfumami, s voňavkárskymi výrobkami, s líčidlami, s kozmetickými pleťovými vodami, s toaletnými prípravkami, s kozmetickými prípravkami na starostlivosť o pleť, s antiperspirantmi (kozmetické výrobky), s kozmetickými prípravkami na opaľovanie, s dezodorantmi (parfumeria), so špirálami na riasy, maskarami, s puzdrami na rúže, s vlasovými kondicionérmi, s prípravami na vyrovnávanie vlasov, s páskami na bielenie zubov, s lakmi na vlasy, s vodami po holení, s bieliacimi prípravkami na kozmetické použitie, s aromatickými látkami (esenciálne oleje), s ceruzkami na obočie, s dezodoračnými mydlami, s prípravami na holenie, s púdrom (kozmetika), s pomádami na



kozmetické použitie, so šampónmi, s mydlami, s rúžmi, s lakmi na nechty, s prípravkami na líčenie, s vlasovými vodami, s farmami na vlasy, s umelými mihalnicami, s kozmetickými prípravkami, s kozmetickými ceruzkami, s kozmetickými krémami, s prípravkami na čistenie zubov, s odfarbovačmi, s odlakovačmi, s toaletnými vodami, s éterickými esenciami, s esenciálnymi olejmi, s výťažkami z kvetov (parfuméria), s olejmi na kozmetické použitie, s čistiacimi olejmi, s voňavkářskymi olejmi, s čistiacimi toaletnými mliekami, s kozmetickými prípravkami na obočie, s umelými nechtami, s kozmetickými farbami, s mydlami proti poteniu, s farbami na fúzy a brady, s gélni na bielenie zubov, s umývacími prípravkami na osobnú hygienu, s masážnymi gélni (nie na lekárske použitie), s leškami na pery, s balzami (nie na lekárske použitie), so suchými šampónmi, s prípravkami do kúpeľa (nie na lekárske použitie), s obrúskami napustenými odličovacími prípravkami, s kolagénovými prípravkami na kozmetické použitie, s liekmi, s výživovými doplnkami, s diétnymi potravinami, s prípravkami a tovarmi na stomatologické účely, s lekářskymi a zverolekářskymi prípravkami a potrebami, s fyzioterapeutickými zariadeniami, s pomôckami na ochranu sluchu, s lekářskymi a zverolekářskymi prístrojmi a nástrojmi, s ortopedickými lekářskymi prístrojmi, so sanitárnymi výrobkami, s prípravkami na pranie, s leštiacimi prípravkami, s nádobami na použitie v domácnosti, s potrebami pre domácnosť, s kuchynskými potrebami na pečenie, s čistiacimi potrebami, s kuchynským riadom (okrem príborov), so sklenenými výrobkami, s jedálenskými súpravami (riad), so skladovacími kontajnermi, s textilnými výrobkami do domácnosti, s čalúnnickými výrobkami, s kúpeľňovými a toaletnými potrebami a prípravkami, s práciami prostriedkami, so žehliacimi potrebami, s mangľami, so žehliacimi strojmi, so žehličkami (neelektrické ručné nástroje), so žehličkami, s vyhrievacími železami do žehličiek, s parnými prístrojmi na žehlenie textílií, s poťahmi na žehliace dosky (tvarované), so stojanmi na žehličky, s lismi na žehlenie nohavíc, so žehliacimi doskami, s nažehľovacími textíliami, s nažehľovacími ozdobami na textilné výrobky (galantéria), s nažehľovacími záplatami na opravu textilných výrobkov, s osvetľovacími prístrojmi a zariadeniami pre domácnosť, s vyhrievacími zariadeniami pre domácnosť, s chladiacimi prístrojmi a zariadeniami pre domácnosť, so zariadeniami pre sanitárne účely, s práčkami bielizne, s prístrojmi na čistenie, s kuchynskými potrebami, so sklenenými výrobkami, s keramicnými výrobkami, s porcelánovými výrobkami, s plastovými kefami, s plastovými značkami, s plastovými rukoväťami a kľučkami, plastovými lištami na obrazové rámy, s umeleckými dielami vyrobenými z plastov, s miniatúrnymi figurínami vyrobenými z plastov, s plastovými lištami na nábytok, so stupňami schodov (nekovovými), s nekovovými schodiskovými stupňami (časťami schodísk), so schodiskami (nekovovými), s mobilnými nekovovými schodmi na nástup alebo výstup cestujúcich, s tyčami na upevnenie schodišťových kobercov, s nekovovými schodmi, s nekovovými schodíkmi, s drevenými alebo plastovými

rebríkmi, s gumovými alebo plastovými vepchávkovými hmotami, s gumovými alebo plastovými výplňovými hmotami, s tesniacimi hmotami, s plastovými vláknami, nie na textilné použitie, s plastovými vodovodnými klapkami alebo ventilmi, so sochami z plastov, s plastovými ozdobnými plaketami, s plastovými figurínami a figurkami, s plastovými dverovými zářzkami, s plastovými háčikmi na zachytenie závesov, s plastovými stohovacími škatuľami, s plastovými dverkami pre nábytok, s príslušenstvom dverí vyrobeným z plastu, so sochami z plastov, s plastovými skladovacími truhlicami, s ozdobami z plastov na zákusky a koláče, s plastovými guľami (kľučkami) na dvere, s plastovým lemovaním schodov, s plastovými trofejami, s plastovými modelmi zvierat (ozdoby), s plastovými modelmi vozidiel (ozdoby), s plastovými modelmi postáv (ozdoby), s plastovými modelmi lietadiel (ozdoby), s dekoračnými figurkami z plastu, s napodobeninami potravín z plastu, s presnými modelmi z plastu (ozdoby), s ozdobami z plastov na potraviny, s plastovými dekoráciami na stôl, s nožmi pre domácich majstrov (skalpely), s nitovacími kladivami (ručné nástroje), s hoblíkmi (ručné nástroje), so špachtľami, stierkami (ručné náradie), s uholníkmi (ručné nástroje), s ručnými zdvihákmi, s ručnými vřtačkami, s vyřahovačmi klinecovej (ručné nástroje), s rydlami (ručné nástroje), s obojručnými nožmi, s ručnými nástrojmi na valchovanie, s pílkami (ručné náradie), s perforovačkami (ručné nástroje), s montážnymi kľučkami (ručné nástroje), s rohatkami so západkou (ručné nástroje), s rezačmi závitov (ručné nástroje), s rezačkami rúrok (ručné nástroje), s oberačmi na ovocie (ručné náradie), s rozpínačkami (ručné náradie), s nožnicami na trávniky a živé ploty (ručné náradie), s rozstrekovačmi insekticídov (ručné náradie), s rozprařovačmi insekticídov (ručné náradie), s fazetovačmi (ručné náradie), s brúskami (ručné náradie), s nástrojmi na rezanie, sekacie, krájanie (ručné náradie), so stolovými zverákmi (ručné náradie), so špachtľami, stierkami (ručné náradie), s pílkami (ručné náradie), s lyžicami (ručné náradie), s rozpínačkami (ručné náradie), s nožnicami na trávniky a živé ploty (ručné náradie), s rozstrekovačmi insekticídov (ručné náradie), s rozprařovačmi insekticídov (ručné náradie), s ručným náradím na stáčanie kvapalín, s fazetovačmi (ručné náradie), s brúskami (ručné náradie), s nástrojmi na rezanie, sekacie, krájanie (ručné náradie), so stolovými zverákmi (ručné náradie), s výrobkami a potrebami pre domácich majstrov, so záhradnými výrobkami, so stavebnými výrobkami, s lepidlami, s farbami, s lakmi, s nátermi, so sviečkami a knôtmi, s nožnicami, s pinzetami, s navliekačmi nití, s potrebami pre umelcov, s potrebami na kreslenie a rysovanie, s perami, s guľôčkovými perami, s ceruzkami, s maľovankami, s papierom, s kartónom, s kancelárskymi potrebami, s kefami, s maliarskymi stojanmi, s aktovkami a zakladačmi, s farebnými kvapalinami pre remeslá pre deti, s papierovými výrobkami na umelecké účely, s albumami na fotografie, s výřivkovými vzormi, s leptanými štočkami a rytinami, so známkami, so šablónami, s nálepkami, so špachtľami a stierkami, s keramicnými výrobkami pre domácnosť, s niřami

a vláknami pre textilné použitie, s elastickými niťami a vláknami, s textíliami a textilnými výrobkami, s čípkami na vyšívanie, so stuhami a stužkami, s gombíkmi, s háčikmi, očkami, ihlami, s umelými kvetmi, hrami, s hračkami, s modelovacími stavebnicami, s vozidlami, s opierkami hlavy na sedadlá automobilov, s nosičmi batožiny na vozidlá, s plášťami na kolesá vozidiel, s bezpečnostnými pásmi na sedadlá automobilov, so stieračmi, s nosičmi lyží na autá, s klaksónmi automobilov, s autopoťahmi, s poťahmi na volanty vozidiel, so stieračmi na svetlomety, s dušami pneumatík, s náradím na opravu duši pneumatík, so vzduchovými pumpami (výbava automobilov), so závesnými tlmičmi na dopravné prostriedky, s protišmykovými zariadeniami na pneumatiky automobilov, s protišmykovými reťazami, s ventilmi na automobilové pneumatiky, s pneumatickými zdvíhákmi, s protišmykovými zariadeniami na pneumatiky automobilov, s pneumatickými plášťami, s hrotmi na pneumatiky, s páskami na protektorovanie pneumatík, s pneumatickými kladivami, s automatickými hlásičmi nízkeho tlaku v automobilových pneumatikách, s príslušenstvom do vozidiel, s bicyklami, s cyklistickým tovarom, s príslušenstvom na bicykle, s počítačmi, s príslušenstvom do počítačov, s počítačovým softvérom, s elektrickými výrobkami, s elektronickými výrobkami, s nosičmi zvukových nahrávok, s magnetickými nosičmi údajov, s optickými nosičmi údajov, s nahranými kompaktnými diskami, s nahranými DVD prehrávačmi, s multimediálnymi prístrojmi, s multimediálnym príslušenstvom, s telekomunikačnými prístrojmi, s kovoobrábacími strojmi, s drevoobrábacími strojmi, so strojmi na spracovanie a plastov, so strojmi pre chemický priemysel, poľnohospodárstvo, banský priemysel, so strojmi na výrobu textilu, s priemyselnými strojmi na prípravu nápojov, so stavebnými strojmi a zariadeniami, s baliacimi strojmi a s obrábacími strojmi, s motormi (s výnimkou motorov do pozemných vozidiel), so spriahadlami strojov a s časťami prevodov (s výnimkou tých do pozemných vozidiel), s poľnohospodárskym náradím (okrem náradia na ručný pohon), s liahňami, s predajnými automatmi, s elektrickými spotrebičmi a s kuchynskými spotrebičmi, s čistiacimi zariadeniami používajúcimi paru, s elektrickými kuchynskými strojmi, s ručnými mixérmi, s elektrickými nožmi, s kuchynskými elektrickými spotrebičmi na sekanie, mletie, tlačenie alebo otváranie, s elektrickými otváračmi na konzervy, s elektrickými prístrojmi na prípravu džúsov, s kávovými mlynčekmi okrem ručných, s mlynčekmi pre domácnosť okrem ručných, so strojmi na miesenie, s elektrickými zariadeniami na uzatváranie plastových obalov, s elektrickými šľahačmi pre domácnosť, s rezacími strojmi, so strojmi na výrobu cestovín, s krájačmi na chlieb (stroje), so strojmi na mletie mäsa, s elektrickými šľahačmi vajec, s preosievacími strojmi, so strojmi na strúhanie zeleniny, s etiketovacími strojmi, so strojmi na výrobu sytených nápojov (elektrické), s elektrickými leštiacimi zariadeniami, s rotačnými prenosnými mangľami na tkaniny, so žmýkačkami na bielizeň, s umývačkami riadu, s vysávačmi, s práčky bielizne, so žmýkačkami, s elek-

trickými leštiacimi zariadeniami, so žehliacimi strojmi, so šijacími strojmi, s pedálovými ovládačmi šijacích strojov, so strojmi na tlakové umývanie, s kosačkami na trávniky (stroje), s pílamami (stroje), s drvičmi odpadu (stroje), so priemyselnými strojmi na čistenie kobercov (šampónovacie stroje), nábytku a kobercových podláh, s pílamami s pohonom, s plynovými zvarovacími prístrojmi, s elektrickými obrábacími strojmi, s vŕtačkami, s nabíjateľnými vŕtačkami, s bezdrôtovými skrutkovačmi, s časťami strojov na spracovanie kovu, dreva a plastu, s elektrickými lepiacimi pištoľami, s dávkovačmi lepiacej pásky (stroje), so zošívacími strojmi, s dynamami, so striekacími pištoľami na nanášanie farieb, s dúchadlami (časťi strojov), s generátormi elektriny, so zdvíhacími zariadeniami, s elektrickými leštiacimi strojmi a zariadeniami (nie pre domácnosti), s elektrickými leštičkami na obuv, s veľkými elektrickými nožnicami, s elektrickými lismi (stroje), s brúskami (stroje), s priemyselnými rezacími strojmi, s dierovačmi, s elektrickými dierkovacími strojmi, so spájkovacími prístrojmi, s drvičmi, s kombajnmi na obilie, so záhradkárskymi strojmi, s prevzdušňovacími čerpadlami do akvárií, so zariadeniami na ovládanie výťahu, s nástrojmi (časťami strojov), s obyčajnými kovmi a ich zliatinami, s kovovými konštrukčnými materiálmi, s prenosnými konštrukciami z kovu, s kovovým materiálom na železničné trate, s kovovými káblami a drôti (nie na elektrické účely), so železiarskym tovarom z kovu, s drobným železiarskym tovarom z kovu, s kovovými potrubiami, s trezormi, s kovovými ražňami na prípravu jedál, s kovovými drôtenkami, s kovovými strojčekmi na prípravu zmrzliny a chladených nápojov, s kovovými niťami na vyšívanie, s kovovými zarážkami dverí, s kovovými zarážkami okien, s kovovými podložkami, s kovovými krúžkami, s kovovými prstencami, s kovovými podlahovými dlaždicami, s kovovými uzávermi na debny a skrinky, s kovovými skrutkami s maticou, s kovovými koncovými svorkami na laná, s kovovými hrotmi na vychádzkové palice, s kovovými reťazami, s kovovými bezpečnostnými reťazami, s kovovými kolíkmi, s kovovými kľúčmi, s kovovými stenovými prichytkami (kolíkmi), s kovovými skobami (kramľami), s kovovými závesnými hákmi, s kovovými skrutkami, s kovovými poštovými schránkami, s kovovými dverovými zvoncami (neelektrickými), s kovovými prvkami na zatváranie okien, s kovovými schodiskami, s kovovými zámkami (nie elektrickými), s kovovými veterníkmi, s kovovými formami na ľad, s kovovými mrežami, s kovovými žalúziami, s kovovými vonkajšími roletami, s kovovými lištami, s kovovými posteľovými kolieskami, s kovovými kolieskami na nábytok, s kovovými domovými číslami (nesvietiacimi), s kovovými košmi, s kovovými háčikmi vešiakov na odevy, s kovovými podlahami, s kovovými škridlami, s kovovými doskami na skoky do vody, s kovovými dverovými kľučkami, s kovovými dverovými zástrčkami, s kovovými krúžkami na kľúče, s kovovými nosníkmi, s kovovými obalovými nádobami, s kovovými značkami (nie svetelnými, nie mechanickými), s kovovými zámkami vozidiel, s kovovými zarážkami, s kovový-

mi ventilmi (nie časťami strojov), s kovovými sochami, s kovovým pletivom, s kovovými potrubiami, s kovovými umeleckými dielami, s kovovými vtáčimi napájadlami (stavebníctvo), s kovovými viazacími páskami, s kovovými sudmi (barelmi), s kovovými obručami na sudy, s kovovými bazénmi (stavebníctvo), s kovovými zariadeniami na umiestnenie bicyklov, s kovovými skrinkami, s krabicami, s kovovými zátkami, s kovovými uzávermi, s kovovými prackami (železiarskym tovarom), s kovovými uzávermi na fľaše, s kovovými korunkovými uzávermi na fľaše, s kovovými držadlami, kľučkami, s kovovými pásmi na manipulovanie s nákladmi, s kovovými slučkami na manipulovanie s nákladmi, s kovovými podlahovými dlažbami, s kovovými pántmi, so závesmi, s kovovými zárubňami, s kovovými odkvapovými žľabmi, s kovovými ozdobnými lištami (rímami), s kovovými rohovými lištami, s kovovými vešiakovými háčikmi, s kovovými rebríkmi, s kovovými roštmi, s kovovými pántmi, závesmi, s kovovými priečkami, s kovovými lanami, s kovovými kaďami, s kovovými navijakmi na navíjanie hadíc (nie mechanickými), s mobilnými kovovými schodmi na nástup alebo výstup cestujúcich, s kovovými maticami, s kovovými plotmi, s kovovými vývesnými štítmami, s kovovými podperami, s kovovými uzávermi na tašky, s kovovými figurínami, s kovovými soškami, s kovovými pamätnými tabuľami, s kovovými stojanmi na sudy, s kovovými dverovými súčasťami, s kovovými vrchnákmi na nádoby, s kovovými truhlicami, s kovovými nádobami, s kovovými identifikačnými štítkami, s kovovými poznávacími značkami, s kovovými registračnými značkami, s kovovými kohútikmi na sudy, s kovovými fóliami na balenie, s kovovými písničkami (nie mechanickými), s kovovými písmenami a číslicami (nie tlačiarenskými znakmi), s kovovými skrinkami na náradie (prázdny), s kovovými debnami na náradie (prázdny), s kovovými zarážkami na blokovanie kolies automobilov pri nesprávnom parkovaní, s kovovými rámičkami na sieťky proti hmyzu, s kovovými skobami (horozeckým výstrojom), s kovovými veternými zariadeniami na plašenie vtákov, s kovovými podnosmi, s kovovými obkladačkami, s kovovými dlaždicami, s kovovými schodíkmi, s kovovými vaňovými držadlami, s kovovými zámkovými zástrčkami na okná, s kovovými prvkami na zatváranie dverí, s kovovými škridlami, s kovovými balustrádami (stĺpkovým zábradlím), s kovovými hákmi na zavesenie tašky, s kovovými uholníkmi na nábytok, s kovovými štítkami, s kovovými kanistrami, s kovovými opornými tyčami k rastlinám alebo stromom, s kovovými štipcami na uzatváranie vreciek, s kovovými obuvníckymi klineciami, s kovovými spodnými vrstvami podpätkov, s kovovými skladacími dverami, s kovovými kozubovými rímami, s kovovými škárovačkami, s napínadlami na kovové drôty a pásky (ručnými nástrojmi), s kovovými príchytkami na kartotéčné lístky, s kovovými izolačnými fóliami, s kovovými sedadlami, s kovovými stolmi, s kovovými časťami na obuv, s rudami, s kovovými viazacími páskami, s kovovými spojkami na neelektrické káble, s kovovými rúrkovými spojkami, s kovovými káblovými

príchytkami, s kovovými vymedzovacími stĺpkami (neosvetľovacie a nemechanické), s kovovými plechmi a plátni, s oceľovými plechmi a plátni, s kovovými skrutkami s maticami, s drôtni zo zliatin obyčajných kovov okrem poistkových, s napínačmi na kovové drôty pre drobné železiarske predmety z kovu, s drôteným pletivom, s oceľovými lanami, s neelektrickými oceľovými lanami, s kovovými lanami, s kovovými armatúrami na potrubia na stlačený vzduch, s kovovými prírodnými potrubiami, s kovovými kolíkmi, s kovovými dýzami, s napínačmi na železné pásky, s oceľovým drôtom, s kovovými okolesníkmi, s kovovými nádobami na stlačený plyn alebo skvapalnený vzduch, s kovovými rúčkami a rukoväťami na náradie, s kovovými krúžkami na rukoväť, s kovovými svorkami na manipulovanie s nákladom, s háčikmi (železiarsky tovar), s kovovými príchytkami na krytinu z bridlice, s kovovými ramenami pre zdvíhanie a manipuláciu s nákladom, s kovovými káblovými svorkami, so spojkami na kovové káble, so škatuľami z obyčajných kovov, so škatuľami z kovu, s kovovými skrinkami na náradie, s kovovými reťazami, s kovovými spriahadlami na reťaze, s kovovými skobami, s kovovými nakladacími paletami, s kovovými stojanmi na sudy, s ložiskovými kovmi, s kovovými lištami, s kovovými reťazami, s kovovými krúžkami, objímkami, prstencami, s kovovými skrutkovými maticami, s kovovými nitmi, s kovovými prepravnými paletami, s kovovými stožiarimi, s olovenými plombami, s kovovými obručami na sudy, s kovovými dverovými zástrčkami, západkami, s oceľovými rúrami, s kovovými odbočkami na potrubia, s kovovými objímkami na potrubia, s kovovými spojovacími objímkami na potrubia, s kovovými spojkovými rúrkami, s kovovými uzávermi na tašky, s pántmi, so závesmi, s kovovými pántmi, s kovovými závesmi, s kovovými podložkami, s kovovými ventilmi (nie ako časťami strojov), s kovovými navijacími cievkami na navíjanie hadíc (nie mechanickými), s neelektrickými kovovými zámkami, s kovovými zámkami na vozidlá, s visacími zámkami, s kľúčmi, s prackami z obyčajných kovov (železiarsky tovar), s pružinovými zámkami, s kovovými kladkami (nie ako časťami stroja), s napínačmi, s napínačmi na kovové pásy, s napínačmi na kovové drôty, s kovovými uzamykateľnými skriňami, s pásovou oceľou, s kovovými tyčami, s kolíkmi (drobný železiarsky tovar), s kovovými klinčekmi bez hlavičky (spojovacie kolíky), s kovovými hrotmi na vychádzkové palice, s kovovými podperami, s kovovými sudmi, s kovovými prepravnými paletami, s kovovými deliacimi priečkami, s kovovými vrchnákmi na nádoby, s prázdny kovovými skrinkami na náradie, s prázdny kovovými debnami na náradie, s obalmi (papierovými tovarom), s papierovými taškami na balenie, s papierom, s matným papierom, s kriedovým papierom, s absorpčným papierom, s papierovými páskami a štítkami na zaznamenávanie počítačových programov, so samokopírovacím papierom, s celofánovým papierom, s papierom sformovaným do nepretržitých šesťhranných rovnomerných buniek, s parafínový papier, s filtračným papierom, s ofsetovým papierom, s baliacim papierom, s la-

minovaným papierom, s ozdobným (umeleckým) papierom, s čiastočne spracovaným papierom, s papierom do kopírovacích strojov, s kaligrafickým papierom, so syntetickým papierom, s papierom na rysovanie a kreslenie, s vodeodolným papierom, so svietivým papierom, s kotúčmi kuchynského papiera, s nátlakovým papierom, s ryžovým papierom, s japonským papierom, s pergamenovým papierom, s recyklovaným papierom, s faxovým papierom, s novinovým papierom, s kalendárovým papierom, s papierom odolným voči olejom, s xerografickým papierom, s fluorescenčným papierom, s hodvábnym papierom, s priesvitným papierom (pauzovacím), s vlnitým papierom, s krepovým papierom, s litografickým papierom, s pijavým papierom, s postavami z papiera, s pútačmi z papiera, s papierom pre zoznamy, s papierom pre tepelné obtláčanie, s papierovými obrúskami (prestieranie), s papierovými utierkami, s papierom na tlačenie, s papierovými etiketami, s emblémami (papierové etikety), s papierovými podbradníkmi, s milimetrovým papierom, s umeleckým papierom, s papierom s obsahom sľudy, s papierom pre zápisníky, s papierovými krabicami, s papierom na vystielanie, s mulčovacím papierom, s papierom na obálky, s papierom s imitáciou kože, s lepiacim papierom, s parfumovaným papierom používaným pri vystielaní zásuviek, s drevitým papierom, s papierom do elektrokardiografov, s bezkarbónovým kopírovacím papierom, s ozdobnými papierovými mašľami, s papierovými podložkami pod poháre, s papierom na rádiogramy, s papierom na origami, s papierom na časopisy, s papierom na servítky, s kancelárskymi papiernickými potrebami, s poznámkovým papierom, s papierom na štítky, s podkladovým papierom pre vyrovnávanie nerovností stien pred tapetovaním, s dekoratívnym baliacim papierom, s papierom na balenie, s kopírovacím papierom (papiernický tovar), s papierovými zástavami, s papierovými zástavami, s listovým papierom, s papierom a kartónom, s rysovacím papierom (milimetrový papier), s papierom pre laserovú tlač, s papierom citlivým na teplo, s papierovými podložkami, s výstelkovým papierom na balenie, s papierom odolným voči plesni, s papierovými koktailovými podložkami, s papierovými škatuľami, so zvlhnenou lepenkou, s pogumovaným papierom, s hlavičkovým papierom, s japonským remeselníckym papierom, s papierovými baliacimi materiálmi, s papierovými filtračnými materiálmi, s reklamnými značkami z papiera, s hnedým baliacim papierom, s obalmi na potraviny, s reklamnými tabuľami z papiera, so stužkami z krepového papiera, s kotúčovým papierom pre tlačiarne, s japonským papierom (torinoko-gami), s kopírovacím uhľovým papierom, s papierom do záznamových zariadení, s vypchatými papierovými vreckami, s papierom odolným voči kyseline, s papierom do písacích strojov, s plagátmi vyrobenými z papiera, s pohľadnicovým papierom, s papierovými vreckovkami, so skladacími papierovými škatuľami, s papierom pre digitálnu tlač, s papierovými nákupnými taškami, s papierom a lepenkou pre priemysel, s papierovými obrúskami na tvár, s papierovými pomôckami na upevnenie obrázkov, s papierovými materiálmi

pre remeselníkov a umelcov, s papierovými utierkami na sušenie, s papierovými utierkami na ruky, s papierom na balenie strelného prachu, s listovým papierom (hotový výrobok), s hodvábnym papierom používaným ako prepisovací papier (ganpishi), s podložkami na písanie, s priemyselnými nádobami na balenie z papiera, s papierovými vreckami do košov na odpadky, so stojany na písací papier, s hrubým japonským papierom (hosho-gami), s papierovými utierkami na tvár, s obrusmi a pokrývkami na stôl z papiera, s papierovými alebo kartónovými vývesnými tabuľami, s papierovými darčekovými taškami, s podložkami pod poháre z papiera, s papierovými podložkami na stôl (anglické prestieranie), s papierom na obaľovanie kníh, s papierom na vizitky ako polotovary, s linajkovým papierom (konečné produkty), s papierovými obalmi na mliečne výrobky, s vývesnými tabuľami vyrobenými z papiera, s papierovými ozdobami na stôl, s papierovými servítkami, s pásmi farebného papiera (tanzaku), s tlačnými reklamnými tabuľami z papiera, s lepenkovými alebo papierovými škatuľami, s baliacimi materiálmi na darčeky z metalizovaným vzhľadom, s darčekovým baliacim papierom, s papierom pre tašky a vrecká, s papierovými obalmi pre knihy, s ozdobnými obalmi na kvetináče z papiera, s reklamnými tabuľami z papiera, kartónu alebo lepenky, s hárkami papiera na poznámky, s tlačnými baliacimi materiálmi z papiera, s papierom vyrobeným z moruše papierovej (tengujoši), s ofsetovým tlačiarenským papierom pre letáky, s papierovými škatuľami na skladovanie, s papierovými alebo lepenkovými vypchávkovými materiálmi, s jednorazovými papierovými výrobkami, s papierovými vreckami a výrobkami na balenie, obaľovanie a skladovanie, s plagátmi, s reklamnými plagátmi, s pútačmi z kartónu, s papierovými zobrazovacími tabuľami, s pútačmi z papiera alebo lepenky, s hárkami papiera, s papiernickým tovarom a písacími potrebami, s kancelárskymi potrebami, s darčekovými papierenskými výrobkami, s písacími kancelárskymi potrebami, s vystuženými štítkami ako kancelárskymi potrebami, s puzdrami na kancelárske potreby, s cenovými visačkami, s darčekovými visačkami, s tlačnými papierovými štítkami, so štítkami na kartotéčné lístky, s poštovými sprievodkami, s tlačnými batožinovými štítkami, s lepiacimi tlačnými štítkami, s papierovými visačkami na batožinu, s lepenkovými visačkami na batožinu, s kalendármi, s nástennými kalendármi, s tlačnými kalendármi, s adventnými kalendármi, so stolovými kalendármi, s ročnými plánovačmi, s trhacími kalendármi, s katalógmi, s katalógmi týkajúcimi sa počítačového softvéru, so zásielkovými katalógmi, s vizitkami, s adresnými štítkami do adresovacích strojov, s letákmi, s tlačovinami, s kancelárskymi výrobkami, s farbami týkajúcimi sa hobby a umeleckej činnosti, s kresliacimi nástrojmi, s lakmi, so sviečkami, s knôtmi, s kovovými drôťmi pre aranžovanie kvetov a ručné práce vo forme šperkov, s nožnicami, s rezačkami pre ručné práce, s maliarskymi stierkami, s klieštami, s dekupirkou, s vrtákmi, s kladivom, s rezbárskym nožom, s dlátami, so šperkmi a bižutériou, s uzávermi, s očkami, s voľnými sklenenými korálikmi, s plas-

tovými a drevenými, papierovými, lepenkovými, kartónovými blokmi, s remeselnými boxmi, s vavrovými tampónmi na remeselné účely, so škatulkami s farbami na maľovanie, s lepidlami, s profesionálnymi umeleckými hmotami, s modelovacími hmotami, s paletami, s maliarskymi stojanmi, s plátnami, s rámami, so štetcami, s ceruzkami, s gumou, s gutaperčou, s preglejkou, s drevom, s čiastočne spracovaným drevom, s drevenými výrobkami, s trstinou (materiál na tkanie), s prútím, s plastovými, drevenými misami, so skleneným tovarom, s porcelánom, s kameninou, s kvetníkmi, s terakotovými figurínami, s pletacími priadzami, so šijacími niťami, s háčkovacími niťami, s niťami a priadzami na textilné účely, s textíliami, s textilnými a tkanými odevmi, s ihlami, s ihlami na šitie, s háčikmi na háčkovanie, s ihlicami na ručné pletenie, so špendlíkmi, so zatváracími špendlíkmi, s umelými kvetmi, so stuhami a šnúrami, so stuhami na dekoráciu, s lemokami, s vlnenými šnúrkami, s flitrami ako ozdobami na odevy, s perlami s dekoratívnymi osvetľovacími prístrojmi, s lapačmi snov, s vetrynou zvonkohrou (dekorácia), s visiacimi ozdobami, s porcelánom, s kvetinami, s koráľkovými závesmi, so sklenenými výrobkami, s dekoratívnymi misami, s dekoratívnymi figurínami, s dekoratívnymi sochami, so sušenými rastlinami, s ornamentmi, so sochami, s figurínami a umeleckými dielami ako aj dekoratívnymi výrobkami z dreva, vosku, sadry alebo plastu s jarnými, letnými, jesennými a zimnými dekoratívnymi výrobkami ako aj vianočnými, novoročnými, veľkonočnými a halloowenskými dekoráciami, s dekoratívnymi výrobkami na svadby, narodeniny, výročia, s párty výrobkami, s tematickými dekoráciami, so školskými pomôckami, s fotoaparátmi, s fotografickými výrobkami, s fotografickými doplnkami, so šperkmi, s hodinkami a hodinami, s hudobnými nástrojmi, s tovarmi na výrobu tašiek, so sedláckymi výrobkami, s nábytkom, s dekoratívnym tovarom, s oblečením, s obuvou, s ruksakmi, s doplnkami (menovite doplnky oblečenia, šité výrobky a dekoratívne textilné výrobky), s okuliarmi, s daždníkmi, so snečnicami, s textilnými výrobkami, s domácimi textíliami, s galantérnym tovarom, so stanmi, s celtovinou, s cestovateľskými výrobkami, s hračkami, s hrami, s hračkami, so športovým vybavením, s hokejovými loptami, so športovými loptami, s loptami na hranie, s gymnastickými potrebami, s posilňovacími strojmi, s kartovými hrami, s výrobkami na kempovanie, s krmivom a potravou pre zvieratá, s goliermi, s vodidlami pre zvieratá, s postrojmi, s posteľami pre zvieratá, s postrojmi na zvieratá, s hračkami pre zvieratá, so šperkmi pre domáce zvieratá, s miskami na kŕmenie pre zvieratá, s výrobkami na starostlivosť o zvieratá, s krmivom pre domáce zvieratá, s potrebami na cestovanie a prepravu, s darčekmi pre zvieratá, so sviečkami, s palivami na svietenie, s palivami poskytované prostredníctvom internetu alebo teleshoppingu; prezentácia výrobkov v komunikačných médiách pre maloobchod; služby agentúr zaoberajúcich sa dovozom a vývozom; organizovanie obchodných alebo reklamných výstav; organizovanie obchodných alebo reklamných veľtrhov; reklamné agentúry; plánovanie reklam-

ných opatrení; prezentácia spoločností na internete a v iných médiách; priamy marketing; reklama; rozhlasová reklama; televízna reklama; vydávanie reklamných textov; grafická úprava tlačovín na reklamné účely; marketing; vzťahy s verejnosťou (public relations); on line reklama na počítačovej komunikačnej sieti; vylepovanie plagátov; rozširovanie reklamných materiálov zákazníkom (letáky, prospekty, tlačoviny, vzorky); rozširovanie reklamných materiálov zákazníkom prostredníctvom internetu; písanie reklamných textov; podpora predaja (pre tretie osoby); zásielkové reklamné služby; predvádzanie tovarov na propagačné účely; prezentácia výrobkov a služieb v komunikačných médiách pre maloobchod; prieskum trhu; organizovanie reklamných podujatí; vyhľadávanie sponzorov; sponzoring prostredníctvom reklamy; zoraďovanie údajov v počítačových databázach; prenájom reklamného priestoru na internete; odborné obchodné poradenstvo; poradenstvo pri riadení podnikov; poradenstvo pri organizovaní obchodnej činnosti; poradenstvo pri riadení podnikov; plánovanie a sledovanie rozvoja podnikania podľa organizačných aspektov; odborné obchodné riadenie komerčných činností; sprostredkovateľne práce; nábor zamestnancov; personálne poradenstvo; výber zamestnancov pomocou psychologických testov; personálne riadenie za účasti zamestnancov; zásobovacie služby pre tretie osoby (nákup tovarov a služieb pre iné podniky); aukčné služby poskytované aj prostredníctvom internetu; vyjednávanie a uzatváranie obchodných transakcií pre tretie osoby; vyjednávanie a uzatváranie obchodných transakcií pre tretie osoby prostredníctvom internetu; dohodovanie obchodných zmlúv pre tretie osoby; obchodné sprostredkovateľské služby; služby predplácania novin a časopisov (pre tretie osoby); predplatné telekomunikačných služieb (pre tretie osoby); poskytovanie obchodných alebo podnikateľských kontaktných informácií prostredníctvom internetu; poskytovanie obchodných alebo podnikateľských kontaktných informácií; analýzy nákladov; služby porovnávanie cien; zoraďovanie údajov v počítačových databázach; údržba a aktualizácia údajov v počítačových databázach; správa počítačových súborov; obchodné informácie a rady spotrebiteľom; prehľad tlače (výstrižkové služby); zbieranie údajov do počítačových databáz; administratívne spracovanie obchodných objednávok; zostavovanie štatistík týkajúcich sa obchodu a podnikania; poskytovanie informácií o otázkach organizačného a obchodného manažmentu týkajúcich sa maloobchodu; poskytovanie informácií o reklamných trhoch; rady spotrebiteľom; fotokopírovacie služby; aranžovanie výkladov; prenájom kancelárskych strojov a zariadení; prenájom fotokopírovacích strojov; prenájom predajných automatov; prenájom predajných stánkov; zavádzanie programov s cieľom získavania zákazníkov a udržiavania zákazníkov, predovšetkým emailové, zľavové, kupónové a/alebo bonusové programy; organizovanie výherných hier a súťaží ako reklamných opatrení; uskutočňovanie bonusových a vernostných programov ako programov na udržanie zákazníka pre marketingové účely; správa spotrebiteľských vernostných programov; zásiel-

kové reklamné služby za účelom získavania nových zákazníkov; administratívne spracovanie obchodných objednávok prostredníctvom telefonických stredísk; poskytovanie informácií pre zákazníkov prostredníctvom telefonických stredísk; prijímanie sťažností prostredníctvom telefónu; poradenstvo pre zákazníkov prostredníctvom telefónu (call centrum); spracovanie obchodných objednávok prostredníctvom telefónu (call centrum); prenájom reklamných plôch; prenájom predajných stánkov; prenájom billboardov; prenájom predajných automatov; prenájom fotokopírovacích strojov; prenájom kancelárskych strojov a zariadení; sekretárske služby; dojednanie obchodných zmlúv pre tretie osoby týkajúcich sa balenia a skladovania tovaru; vydávanie vernostných zákazníckych kariet bez platobnej alebo diskontnej služby pre tretie osoby.

(540)



(591) odtiene sivej, biela, modrá, červená

(731) Kaufland Warenhandel GmbH &amp; Co. KG, Rötzelstr. 35, 74172 Neckarsulm, DE;

(740) Brichtová Tatiana, JUDr., Bratislava, SK;

(210) 1614-2016

(220) 27.7.2016

10(511) 29, 30, 31, 32, 33, 35

(511) 29 - Mäso, ryby, hydina a divina; mäsové výťažky; konzervované, mrazené, sušené ovocie a zelenina; želatíny; džemy; kompóty; vajcia; mlieko a mliečne výrobky; potravinárske oleje a tuky; mušle (neživé); miešané mliečne nápoje (s vysokým obsahom mlieka); maslové krémy; marmelády; tahini (nátierka zo sezamových jadier); kondenzované sladené mlieko; kandizované orechy; konzervované bobuľové ovocie; konzervované sójové bôby (potraviny); sójové mlieko (náhradka mlieka); jogurtové výrobky (mliečne výrobky); smotana a smotanové výrobky (mliečne výrobky); kyslá smotana; kefirové výrobky (mliečne výrobky); cmarové výrobky (mliečne výrobky); srvátkové výrobky (mliečne výrobky); kyslé mlieko; mliečne nápoje (s vysokým obsahom mlieka); maslo; maslové krémy; syry; syrové výrobky; mliečne dezerty (mliečne výrobky); náhradky mlieka; hotové jedlá pripravené prevažne z mäsa, rýb, vajec, zeleniny, ovocia; nízkotučné zemiakové lupienky; plátky sušeného ovocia; sušená zelenina; kaviár; konzervované olivy; sušené hrozienka; syrové tyčinky; spracované zmesi orechov; prípravky na výrobu polievok; prípravky na zeleninové polievky; prípravky na vývary (bujóny); mlieko obohatené bielkovinami; bielkoviny na prípravu jedál; mliečne fermenty na

prípravu jedál; zeleninové výťažky na prípravu jedál; nakladané ovocie; nakladaná zelenina; ovocná dreň; zeleninová dreň; zemiakové lupienky; zemiakové hranolčky; zemiakové placky; zemiakové vločky; nízkotučné zemiakové lupienky; spracované orechy; spracované zmesi orechov aj so sušeným ovocím; vývary (bujóny); hotové jedlá pozostávajúce prevažne z mäsa; sušené mlieko; šaláty predovšetkým z mäsa, rýb, hydiny, diviny, klobás, morských plodov; zeleninové šaláty; ovocné šaláty; jedlá pripravené na konzumáciu pozostávajúce úplne alebo z časti z mäsa, mäsových výrobkov, rýb, rybacích výrobkov, morských plodov, hydiny, hydinových výrobkov, diviny, výrobkov z diviny, zeleniny, spracovaného ovocia, zemiakov, strukovín (prípravených) a syra; tukové nátierky na chlieb; konzervované mäso, ryby, hydina, divina; huspenina, rybacie rôsoly, hydinové rôsoly, divinové rôsoly, ovocné rôsoly a zeleninové rôsoly; ovocie naložené v alkohole; kandizované ovocie; kandizovaný zázvor; ovocie a zelenina marinované v oleji, horčici, octe alebo sirupe; pražené, sušené, solené a korenené orechy; výťažky z rias na potravinárske použitie; algináty na prípravu jedál; údeniny; konzervované klobásy a párky; konzervované zmesi klobás, párkov a zeleniny; konzervované mäso; krvavé jaternice; pečeňová paštéta; šunka; slanina; párky v cestíčku; klobásy, salámy, párky; hotové jedlá pozostávajúce prevažne z klobásových výrobkov; jedlá pozostávajúce hlavne z klobásových výrobkov; prípravky na vývary (bujóny); koncentrované vývary; nealkoholické vtáčie mlieko; sušené vajcia; zemiakové lupienky; ovocné chuťovky; zeleninové šaláty; držky; syridlá; pečeň; spracovaný peľ (potravina); spracované semená; konzervované hľuzovky; mlieko obohatené bielkovinami.

30 - Káva, čaj, kakao a kávové náhradky; ryža; tapioka a ságo; múka a obilninové výrobky; chlieb; pečivo (rožky) a cukrovinky; zmrzliny; cukor, med, melasový sirup; droždie; práškové droždie; soľ; horčica; ocot, omáčky (chuťové prísady); koreniny; konzumný ľad; sušienky; práškové droždie; jedlé ozdoby na torty; príchute na torty; ryžové koláče; sladkosti a cukriky; čokoláda; mliečne čokoládové nápoje; čokoládové nápoje; cukrovinky na zdobenie vianočných stromčekov; mliečne kakaové nápoje; pralinky; čokoládové peny; čokoládové cukrárske ozdoby; orechy v čokoláde; čokoládové nátierky; čokoládovo-orieškové nátierky; kakaové nápoje; kávové nápoje; kávové príchute; keksy; kukuričné pukance; kukuričné vločky; zmrzliny; karí (korenie); vanilkový krém; obilninové vločky; potravinárske príchute okrem esenciálnych olejov; perníky, medovníky; aromatické prípravky do neliečivých bylenných nálevov (prísady); kečup; sladké drievko (cukrovinky); pastilky (cukrovinky); pečivo s mäsovou náplňou; prípravky na zjemňovanie mäsa na domáce použitie; palacinky; pečivo (pekárské výrobky); paštéty zapekané v ceste; korenie; pudinky; ravioly; včelia kašička (poživatina); wasabi pasta; sójová omáčka; cestoviny; rezance; zvitky (cestoviny); udon (japonské rezance); suši; vanilín (vanilková náhrada); obľátky; mrazené jogurty (mrazené potraviny); praclíky; mandľové cukrovinky; aromatické prípravky do

potravín; prísady do zmrzlín (spojivá); pečivo (rožky); sladké žemle; zákusky, koláče; karamelky (cukríky); žuvačky; kukuričná múka; slané pečivo (krekery); ľad (prírodný alebo umelý); marcipán; majonézy; ovsené vločky; paprika (koreniny); sucháre; korenie; kuchynská soľ; sendviče; paradajková omáčka; chuťové prísady; šerbety (zmrzlinové nápoje); cukríky; torty; pšeničná múka (výražková); zálievky na šaláty; mäsové šľavy; obilninové výrobky; müsli; ovsený výražok (múka); mletý ovos; lúpaný ovos; ovsené potraviny; jačmenná múka; lúpaný jačmeň; mletý jačmeň; ryžové koláče; ryžové chuťovky; mliečna ryžová kaša; ryžové cesto na prípravu jedál; jedlý ryžový papier; mletá kukurica; pražená kukurica; kukuričné placky (tortilly); instantná kukuričná kaša (s vodou alebo s mliekom); kukuričná krupica; obilninové chuťovky; prípravky z obilnín; cereálne tyčinky s vysokým obsahom proteínov; cereálne tyčinky; müsli chuťovky; proteínová kaša; cereálie hotové ku konzumácii; raňajkové cereálie; cestoviny s proteínom; obilné klíčky (potraviny); ľanové semená (potraviny); kuskus (krupica); čajové nápoje; kávové alebo kakaové prípravky na výrobu alkoholických a nealkoholických nápojov, aromatických prísad do jedál; cukrovinky (aj s náhradkami cukru); omáčky na šaláty (chuťové prísady); konzervované záhradné bylinky (chuťové prísady); pizza; cestoviny; jemné pečivárske výrobky; špagety; zvitky (cestoviny); jedlá z rezancov; instantná ryža; diétne výrobky a potraviny nie na liečebné účely (pokiaľ sú zahrnuté v triede 30), predovšetkým prírodné sladidlá, propolis, včelia kašička (požívatiny), d'umbier (korenie), med, agávový sirup (prírodné sladidlo); zahusťovacie prípravky na varenie; penové zákusky (cukrovinky); ovocné želé (cukrovinky); jarné závitky (ázijské predjedlo); kapary; bylinkové čaje (nie na lekárske použitie); quiches (slaný koláč); cestá na koláče; pečivo (rožky); burritos (mexické plnené placky); hotdogy (teplé párky v rožku); knedle; stužovače šľahačky; spracované ovocie s čokoládovou a cukrovou polevou (okrem kandizovaného).

31 - Surové a nespracované zrná a poľnohospodárske, záhradnícke a lesnícke výrobky; živé zvieratá; čerstvé ovocie a zelenina; surové a nespracované semená; živé rastliny a kvety; krmivo pre zvieratá; slad (potraviny); nespracované orechy; sušené rastliny na dekoráciu; podstielky pre zvieratá; rašelina (podstielka); slama (podstielka); pieskovaný papier pre domáce zvieratá (podstielka); živé ryby; živé krevety; mušle (živé); kôrovce (živé); riasy (potraviny alebo krmivo); aromatizovaný piesok pre domáce zvieratá (podstielka); kvetinové cibule; vianočné stromčeky; pieskovaný papier pre domáce zvieratá (podstielka); nápoje pre zvieratá chované v domácnosti; prírodné trávniky; soľ pre dobytok; sépiové kosti pre vtákov.

32 - Pivo; minerálne a sytené vody a iné nealkoholické nápoje; ovocné nápoje a ovocné džúsy; sirupy a iné prípravky na výrobu nápojov; zeleninové nápoje; zeleninové džúsy; izotonické nápoje; nealkoholické ovocné nektáre; tablety na prípravu šumivých nápojov; prášky na prípravu šumivých nápojov; sóda; stolové vody; vody (nápoje); srvátkové nápoje; nealkoholické nápo-

je; nealkoholické kokteily; nealkoholické aperitívy; nealkoholické pivo, diétne pivo; miešané nápoje s pivným základom; mixované ovocné alebo zeleninové nápoje; pivná mladinka; arašidové mlieko (nealkoholický nápoj); nealkoholické ovocné výťažky; prípravky na výrobu sytenej vody; prípravky na výrobu likérov; všetky vyššie uvedené tovary, pokiaľ sú zahrnuté v triede 32.

33 - Alkoholické nápoje (okrem piva); alkoholické nápoje z ryže; aperitívy; alkoholické nápoje s ovocím; brandy; jablčné mušty (alkoholické); kokteily; likéry; saké; liehoviny; whisky; víno; alkoholické miešané nápoje okrem nápojov s pivným základom; brandy z hroznových výliskov (pomace); destilované nápoje; alkoholové extrakty (tinktúry); alkoholické výťažky z ovocia; liehové esencie; alkoholové extrakty (tinktúry).

35 - Reklama; obchodný manažment; obchodná správa licencií výrobkov a služieb (pre tretie osoby); kancelárske práce; maloobchodné alebo veľkoobchodné služby a zásielkové obchodné služby s potravinami, s alkoholickými nápojmi, s nealkoholickými nápojmi, s tabakovými výrobkami, s tovarmi zdravej výživy, s farmaceutickými, zdravotníckymi prípravkami a s lekárske potrebnými, s kozmetikou, s parfumami, s voňavkárskymi výrobkami, s líčidlami, s kozmetickými pleťovými vodami, s toaletnými prípravkami, s kozmetickými prípravkami na starostlivosť o pleť, s antiperspirantmi (kozmetické výrobky), s kozmetickými prípravkami na opaľovanie, s dezodorantmi (parfumeria), so špirálami na riasy, maskarami, s puzdrami na rúže, s vlasovými kondicionermi, s prípravami na vyrovnávanie vlasov, s pásikmi na bielenie zubov, s lakmi na vlasy, s vodami po holení, s bieliacimi prípravkami na kozmetické použitie, s aromatickými látkami (esenciálne oleje), s ceruzkami na obočie, s dezodoračnými mydlami, s prípravami na holenie, s púdrom (kozmetika), s pomádami na kozmetické použitie, so šampónmi, s mydlami, s rúžmi, s lakmi na nechty, s prípravkami na líčenie, s vlasovými vodami, s farmami na vlasy, s umelými mihalnicami, s kozmetickými prípravkami, s kozmetickými ceruzkami, s kozmetickými krémami, s prípravkami na čistenie zubov, s odfarbovačmi, s odlakovačmi, s toaletnými vodami, s éterickými esenciami, s esenciálnymi olejmi, s výťažkami z kvetov (parfumeria), s olejmi na kozmetické použitie, s čistiacimi olejmi, s voňavkárskymi olejmi, s čistiacimi toaletnými mliekami, s kozmetickými prípravkami na obočie; s umelými nechtami, s kozmetickými farbami, s mydlami proti poteniu, s farbami na fúzy a brady, s gélmami na bielenie zubov, s umývacími prípravkami na osobnú hygienu, s masážnymi gélmami (nie na lekárske použitie), s leskami na pery, s balzamami (nie na lekárske použitie), so suchými šampónmi, s prípravkami do kúpeľa (nie na lekárske použitie), s obrúskami napustenými odličovacími prípravkami, s kolagénovými prípravkami na kozmetické použitie, s liekmi, s výživovými doplnkami; s diétnymi potravinami, s prípravkami a tovarmi na stomatologické účely, s lekárske potrebnými a zverolekárske potrebnými, s fyzioterapeutickými zariadeniami, s pomôckami na ochranu sluchu, s lekárske potrebnými a zverolekárske potrebnými prístrojmi a nástrojmi, s orto-

pedickými lekárskymi prístrojmi, so sanitárnymi výrobkami, s prípravkami na pranie, s leštiacimi prípravkami, s nádobami na použitie v domácnosti, s potrebami pre domácnosť, s kuchynskými potrebami na pečenie, s čistiacimi potrebami, s kuchynským riadom (okrem príborov), so sklenenými výrobkami, s jedálenskými súpravami (riad), so skladovacími kontajnermi, s textilnými výrobkami do domácností; s čalúnnickými výrobkami, s kúpeľňovými a toaletnými potrebami a prípravkami, s pracími prostriedkami, so žehliacimi potrebami, s mangľami, so žehliacimi strojmi, so žehličkami (neelektrické ručné nástroje), so žehličkami, s vyhrievacími železami do žehličiek, s parnými prístrojmi na žehlenie textílií, s poťahmi na žehliace dosky (tvarované), so stojanmi na žehličky, s lismi na žehlenie nohavíc, so žehliacimi doskami, s nažehľovacími textíliami, s nažehľovacími ozdobami na textilné výrobky (galantéria), s nažehľovacími záplatami na opravu textilných výrobkov, s osvetľovacími prístrojmi a zariadeniami pre domácnosť, s vyhrievacími zariadeniami pre domácnosť, s chladiacimi prístrojmi a zariadeniami pre domácnosť, so zariadeniami pre sanitárne účely, s práčkami bielizne, s prístrojmi na čistenie, s kuchynskými potrebami, so sklenenými výrobkami, s keramickými výrobkami, s porcelánovými výrobkami, s plastovými kefami, s plastovými značkami, s plastovými rukoväťami a kľúčkami, plastovými lištami na obrazové rámy, s umeleckými dielami vyrobenými z plastov, s miniatúrnymi figurínami vyrobenými z plastov, s plastovými lištami na nábytok, so stupňami schodov (nekovovými), s nekovovými schodiskovými stupňami (časťami schodísk), so schodiskami (nekovovými), s mobilnými nekovovými schodmi na nástup alebo výstup cestujúcich, s tyčami na upevnenie schodišťových kobercov, s nekovovými schodmi, s nekovovými schodíkmi, s drevenými alebo plastovými rebríkmi, s gumovými alebo plastovými vypchávkovými hmotami, s gumovými alebo plastovými výplňovými hmotami, s tesniacimi hmotami, s plastovými vláknami, nie na textilné použitie, s plastovými vodovodnými klapkami alebo ventilmi, so sochami z plastov, s plastovými ozdobnými plaketaami, s plastovými figurínami a figúrkami, s plastovými dverovými zárazkami, s plastovými háčikmi na zachytenie závesov, s plastovými stohovacími škatuľami, s plastovými dvierkami pre nábytok, s príslušenstvom dverí vyrobeným z plastu, so sochami z plastov, s plastovými skladovacími truhlicami, s ozdobami z plastov na zákusky a koláče, s plastovými guľami (kľúčkami) na dvere, s plastovým lemovaním schodov, s plastovými trofejami, s plastovými modelmi zvierat (ozdoby), s plastovými modelmi vozidiel (ozdoby), s plastovými modelmi postáv (ozdoby), s plastovými modelmi lietadiel (ozdoby), s dekoračnými figúrkami z plastu, s napodobneninami potravín z plastu, s presnými modelmi z plastu (ozdoby), s ozdobami z plastov na potraviny, s plastovými dekoráciami na stôl, s nožmi pre domácich majstrov (skalpely), s nitovacími kladivami (ručné nástroje), s hoblíkmi (ručné nástroje), so špachtľami, stierkami (ručné náradie), s uholníkmi (ručné nástroje), s ručnými zdvihákmi, s ručnými vrtač-

kami, s vyťahovačmi klinec (ručné nástroje), s rydlami (ručné nástroje), s obojručnými nožmi, s ručnými nástrojmi na valchovanie, s pílkami (ručné náradie), s perforovačkami (ručné nástroje), s montážnymi kľúčmi (ručné nástroje), s rohatkami so západkou (ručné nástroje), s rezačmi závitov (ručné nástroje), s rezačkami rúrok (ručné nástroje), s oberačmi na ovocie (ručné náradie), s rozpínačkami (ručné náradie), s nožnicami na trávniky a živé ploty (ručné náradie), s rozstrekovačmi insekticídov (ručné náradie), s rozprašovačmi insekticídov (ručné náradie), s fazetovačmi (ručné náradie), s brúskami (ručné náradie), s nástrojmi na rezanie, sekanie, krájanie (ručné náradie), so stolovými zverákmi (ručné náradie), so špachtľami, stierkami (ručné náradie), s pílkami (ručné náradie), s lyžicami (ručné náradie), s rozpínačkami (ručné náradie), s nožnicami na trávniky a živé ploty (ručné náradie), s rozstrekovačmi insekticídov (ručné náradie), s rozprašovačmi insekticídov (ručné náradie), s ručným náradím na stáčanie kvapalín, s fazetovačmi (ručné náradie), s brúskami (ručné náradie), s nástrojmi na rezanie, sekanie, krájanie (ručné náradie), so stolovými zverákmi (ručné náradie), s výrobkami a potrebami pre domácich majstrov, so záhradnými výrobkami, so stavebnými výrobkami, s lepidlami, s farbami, s lakmi, s nátermi, so sviečkami a knôtmami, s nožnicami, s pinzetami, s navliekačmi nití, s potrebami pre umelcov, s potrebami na kreslenie a rysovanie, s perami, s guľôčkovými perami, s ceruzkami, s maľovankami, s papierom, s kartónom, s kancelárskymi potrebami, s kefami, s maliarskymi stojanmi, s aktovkami a zakladačmi, s farebnými kvapalinami pre remeslá pre deti, s papierovými výrobkami na umelecké účely, s albumami na fotografie, s výšivkovými vzormi, s leptanými štočkami a rytinami, so známkami, so šablónami, s nálepkami, so špachtľami a stierkami, s keramickými výrobkami pre domácnosť, s niťami a vláknami pre textilné použitie, s elastickými niťami a vláknami, s textíliami a textilnými výrobkami, s čípkami na vyšívanie, so stuhami a stužkami, s gombíkmi, s háčikmi, očkami, ihlami, s umelými kvetmi, hrami, s hračkami, s modelovacími stavebnicami, s vozidlami, s opierkami hlavy na sedadlá automobilov, s nosičmi batožiny na vozidlá, s plášťami na kolesá vozidiel, s bezpečnostnými pásmi na sedadlá automobilov, so stieračmi, s nosičmi lyží na autá, s klaksónmi automobilov, s autopoťahmi, s poťahmi na volant vozidiel, so stieračmi na svetlomety, s dušami pneumatík, s náradím na opravu duší pneumatík, so vzduchovými pumpami (výbava automobilov), so závesnými tlmičmi na dopravné prostriedky, s protišmykovými zariadeniami na pneumatiky automobilov, s protišmykovými reťazami, s ventilmi na automobilové pneumatiky, s pneumatickými zdvihákmi, s protišmykovými zariadeniami na pneumatiky automobilov, s pneumatikovými plášťami, s hrotmi na pneumatiky, s páskami na protektorovanie pneumatík, s pneumatickými kladivami, s automatickými hlásičmi nízkeho tlaku v automobilových pneumatikách, s príslušenstvom do vozidiel, s bicyklami, s cyklistickým tovarom, s príslušenstvom na bicykle, s počítačmi, s príslušenstvom do počítačov, s počítačovým softvé-



rom, s elektrickými výrobkami, s elektronickými výrobkami, s nosičmi zvukových nahrávok, s magnetickými nosičmi údajov, s optickými nosičmi údajov, s nahranými kompaktnými diskami, s nahranými DVD prehrávačmi, s multimediálnymi prístrojmi, s multimediálnym príslušenstvom, s telekomunikačnými prístrojmi, s kovoobrábacími strojmi, s drevoobrábacími strojmi, so strojmi na spracovanie a plastov, so strojmi pre chemický priemysel, poľnohospodárstvo, banský priemysel, so strojmi na výrobu textilu, s priemyselnými strojmi na prípravu nápojov, so stavebnými strojmi a zariadeniami, s baliacimi strojmi a s obrábacími strojmi, s motormi (s výnimkou motorov do pozemných vozidiel), so spriahadlami strojov a s časťami prevodov (s výnimkou tých do pozemných vozidiel), s poľnohospodárskym náradím (okrem náradia na ručný pohon), s liahňami, s predajnými automatmi, s elektrickými spotrebičmi a s kuchynskými spotrebičmi, s čistiacimi zariadeniami používajúcimi paru, s elektrickými kuchynskými strojmi, s ručnými mixérmi, s elektrickými nožmi, s kuchynskými elektrickými spotrebičmi na sekanie, mletie, tlačenie alebo otváranie, s elektrickými otváračmi na konzervy, s elektrickými prístrojmi na prípravu džúsov, s kávovými mlynčekmi okrem ručných, s mlynčekmi pre domácnosť okrem ručných, so strojmi na miesenie, s elektrickými zariadeniami na uzatváranie plastových obalov, s elektrickými šľahačmi pre domácnosť, s rezacími strojmi, so strojmi na výrobu cestovín, s krájačmi na chlieb (stroje), so strojmi na mletie mäsa, s elektrickými šľahačmi vajec, s preosievacími strojmi, so strojmi na strúhanie zeleniny, s etiketovacími strojmi, so strojmi na výrobu sytených nápojov (elektrické), s elektrickými leštiacimi zariadeniami, s rotačnými prenosnými mangľami na tkaniny, so žmýkačkami na bielizeň, s umývačkami riadu, s vysávačmi, s práčky bielizne, so žmýkačkami, s elektrickými leštiacimi zariadeniami, so žehliacimi strojmi, so šijacími strojmi, s pedálovými ovládačmi šijacích strojov, so strojmi na tlakové umývanie, s kosačkami na trávniky (stroje), s pilami (stroje), s drvičmi odpadu (stroje), s priemyselnými strojmi na čistenie kobercov (šampónovacie stroje), nábytku a kobercových podláh, s pilami s pohonom, s plynovými zväracími prístrojmi, s elektrickými obrábacími strojmi, s vŕtačkami, s nabíjateľnými vŕtačkami, s bezdrôtovými skrutkovačmi, s časťami strojov na spracovanie kovu, dreva a plastu, s elektrickými lepiacimi pištoľami, s dávkovačmi lepiacej pásky (stroje), so zošívacími strojmi, s dynamami, so striekacími pištoľami na nanášanie farieb, s dýchadlami (časti strojov), s generátormi elektriny, so zdvíhacími zariadeniami, s elektrickými leštiacimi strojmi a zariadeniami (nie pre domácnosti), s elektrickými leštičkami na obuv, s veľkými elektrickými nožnicami, s elektrickými lismi (stroje), s brúskami (stroje), s priemyselnými rezacími strojmi, s dierovačmi, s elektrickými dierkovacími strojmi, so spájkovacími prístrojmi, s drvičmi, s kombajnmi na obilie, so záhradkárskymi strojmi, s prevzdušňovacími čerpadlami do akvárií, so zariadeniami na ovládanie výťahu, s nástrojmi (časti strojov), s obyčajnými kovmi a ich zliatinami, s kovovými konštrukčnými ma-

teriálmi, s prenosnými konštrukciami z kovu, s kovovým materiálom na železničné trate, s kovovými káblami a drôti (nie na elektrické účely), so železiarskym tovarom z kovu, s drobným železiarskym tovarom z kovu, s kovovými potrubiami, s trezormi, s kovovými ražňami na prípravu jedál, s kovovými drôtenkami, s kovovými strojčekmi na prípravu zmrzliny a chladených nápojov, s kovovými niťami na vyšívanie, s kovovými zarážkami dverí, s kovovými zarážkami okien, s kovovými podložkami, s kovovými krúžkami, s kovovými prstencami, s kovovými podlahovými dlaždicami, s kovovými uzávermi na debny a skrinky, s kovovými skrutkami s maticou, s kovovými koncovými svorkami na laná, s kovovými hrotmi na vychádzkové palice, s kovovými reťazami, s kovovými bezpečnostnými reťazami, s kovovými kolíkmi, s kovovými kľúčmi, s kovovými stenovými príchytkami (kolíkmi), s kovovými skobami (kramľami), s kovovými závesnými hákmi, s kovovými skrutkami, s kovovými poštovými schránkami, s kovovými dverovými zvoncami (neelektrickými), s kovovými prvkami na zatváranie okien, s kovovými schodiskami, s kovovými zámkami (nie elektrickými), s kovovými veterníkmi, s kovovými formami na ľad, s kovovými mrežami, s kovovými žalúziami, s kovovými vonkajšími roletami, s kovovými lištami, s kovovými kolieskami na nábytok, s kovovými domovými číslami (nesvietiacimi), s kovovými košmi, s kovovými háčikmi vešiakov na odevy, s kovovými podlahami, s kovovými škridlami, s kovovými doskami na skoky do vody, s kovovými dverovými kľučkami, s kovovými dverovými zástrčkami, s kovovými krúžkami na kľúče, s kovovými nosníkmi, s kovovými obalovými nádobami, s kovovými značkami (nie svetelnými, nie mechanickými), s kovovými zámkami vozidiel, s kovovými zarážkami, s kovovými ventilmi (nie časťami strojov), s kovovými sochami, s kovovým pletivom, s kovovými potrubiami, s kovovými umeleckými dielami, s kovovými vtáčimi napájadlami (stavebníctvo), s kovovými viazacími páskami, s kovovými sudmi (barelmi), s kovovými obrúčkami na sudy, s kovovými bazénmi (stavebníctvo), s kovovými zariadeniami na umiestnenie bicyklov, s kovovými skrinkami, s krabicami, s kovovými zátkami, s kovovými uzávermi, s kovovými prackami (železiarskym tovarom), s kovovými uzávermi na fľaše, s kovovými korunkovými uzávermi na fľaše, s kovovými držadlami, kľučkami, s kovovými pásmi na manipulovanie s nákladmi, s kovovými slučkami na manipulovanie s nákladmi, s kovovými podlahovými dlažbami, s kovovými pántmi, so závesmi, s kovovými zárubňami, s kovovými odkvapovými žľabmi, s kovovými ozdobnými lištami (rimsami), s kovovými rohovými lištami, s kovovými vešiakovými háčikmi, s kovovými rebríkmi, s kovovými roštmi, s kovovými pántmi, závesmi, s kovovými priečkami, s kovovými lanami, s kovovými kaďami, s kovovými navijakmi na navíjanie hadíc (nie mechanickými), s mobilnými kovovými schodmi na nástup alebo výstup cestujúcich, s kovovými maticami, s kovovými plotmi, s kovovými vývesnými štítmami, s kovovými podperami, s kovovými uzáver-

mi na tašky, s kovovými figurínami, s kovovými soškami, s kovovými pamätnými tabuľami, s kovovými stojanmi na sudy, s kovovými dverovými súčasťami, s kovovými vrchnákmi na nádoby, s kovovými truhlicami, s kovovými nádobami, s kovovými identifikačnými štítkami, s kovovými poznávacími značkami, s kovovými registračnými značkami, s kovovými kohútikmi na sudy, s kovovými fóliami na balenie, s kovovými násypníkmi (nie mechanickými), s kovovými písmenami a číslicami (nie tlačiarenskými znakmi), s kovovými skrinkami na náradie (prázdny), s kovovými debnami na náradie (prázdny), s kovovými zarážkami na blokovanie kolies automobilov pri nesprávnom parkovaní, s kovovými rámikmi na sieťky proti hmyzu, s kovovými skobami (horolezeckým výstrojom), s kovovými veternými zariadeniami na plašenie vtákov, s kovovými podnosmi, s kovovými obkladačkami, s kovovými dlaždicami, s kovovými schodíkmi, s kovovými vaňovými držadlami, s kovovými zámkovými zástrčkami na okná, s kovovými prvkami na zatváranie dverí, s kovovými škridlami, s kovovými balustrádami (stĺpkovým zábradlím), s kovovými hákmi na zavesenie tašky, s kovovými uholníkmi na nábytok, s kovovými štítkami, s kovovými kanistrami, s kovovými opornými tyčami k rastlinám alebo stromom, s kovovými štipcami na uzatváranie vreciek, s kovovými obuvníckymi klincami, s kovovými spodnými vrstvami podpätkov, s kovovými skladacími dverami, s kovovými kozubovými rímsami, s kovovými škárovačkami, s napínadlami na kovové drôty a pásy (ručnými nástrojmi), s kovovými príchytkami na kartotečné lístky, s kovovými izolačnými fóliami, s kovovými sedadlami, s kovovými stolmi, s kovovými časťami na obuv, s rudami, s kovovými viazacími páskami, s kovovými spojkami na neelektrické káble, s kovovými rúrkovými spojkami, s kovovými káblovými príchytkami, s kovovými vymedzovacími stĺpkami (neosvetľovacie a nemechanické), s kovovými plechmi a plátni, s oceľovými plechmi a plátni, s kovovými skrútkami s maticami, s drôtmí zo zliatin obyčajných kovov okrem poistkových, s napínačmi na kovové drôty pre drobné železiarske predmety z kovu, s drôteným pletivom, s oceľovými lanami, s neelektrickými oceľovými lanami, s kovovými lanami, s kovovými armatúrami na potrubia na stlačený vzduch, s kovovými prírodnými potrubiami, s kovovými kolíkmi, s kovovými dýzami, s napínačmi na železné pásy, s oceľovým drôtom, s kovovými okolesníkmi, s kovovými nádobami na stlačený plyn alebo skvapalnený vzduch, s kovovými rúčkami a rukoväťami na náradie, s kovovými krúžkami na rukoväť, s kovovými svorkami na manipulovanie s nákladom, s háčikmi (železiarsky tovar), s kovovými príchytkami na krytínu z bridlice, s kovovými ramenami pre zdvíhanie a manipuláciu s nákladom, s kovovými káblovými svorkami, so spojkami na kovové káble, so škatuľami z obyčajných kovov, so škatuľami z kovov, s kovovými skrinkami na náradie, s kovovými reťazami, s kovovými spriahadlami na reťaze, s kovovými skobami, s kovovými nakladačmi paletami, s kovovými stojanmi na sudy, s ložiskovými kovmi, s kovovými lištami, s kovovými reťazami,

s kovovými krúžkami, objímkami, prstenkami, s kovovými skrútkovými maticami, s kovovými nitmi, s kovovými prepravnými paletami, s kovovými stožiarimi, s olovenými plombami, s kovovými obručami na sudy, s kovovými dverovými zástrčkami, západkami, s oceľovými rúrami, s kovovými odbočkami na potrubia, s kovovými objímkami na potrubia, s kovovými spojovacími objímkami na potrubia, s kovovými spojkovými rúrkami, s kovovými uzávermi na tašky, s pántmi, so závesmi, s kovovými pántmi, s kovovými závesmi, s kovovými podložkami, s kovovými ventilmi (nie ako časťami strojov), s kovovými navijacími cievkami na navíjanie hadíc (nie mechanickými), s neelektrickými spojovacími zámkami, s kovovými zámkami na vozidlá, s visacími zámkami, s kľúčmi, s prackami z obyčajných kovov (železiarsky tovar), s pružinovými zámkami, s kovovými kladkami (nie ako časťami stroja), s napínačmi, s napínačmi na kovové pásy, s napínačmi na kovové drôty, s kovovými uzamykateľnými skriňami, s pásovou oceľou, s kovovými tyčami, s kolíkmi (drobný železiarsky tovar), s kovovými klinčekmi bez hlavičky (spojovacie kolíky), s kovovými hrotmi na vychádzkové palice, s kovovými podperami, s kovovými sudmi, s kovovými prepravnými paletami, s kovovými deliacimi priečkami, s kovovými vrchnákmi na nádoby, s prázdny kovovými skrinkami na náradie, s prázdny kovovými debnami na náradie, s obalmi (papiernickým tovarom), s papierovými taškami na balenie, s papierom, s matným papierom, s kriedovým papierom, s absorpčným papierom, s papierovými páskami a štítkami na zaznamenávanie počítačových programov, so samokopirovacím papierom, s celofánovým papierom, s papierom sformovaným do nepretržitých šesťhranných rovnomerných buniek, s parafínový papier, s filtračným papierom, s ofsetovým papierom, s baliacim papierom, s laminovaným papierom, s ozdobným (umeleckým) papierom, s čiastočne spracovaným papierom, s papierom do kopirovacích strojov, s kaligrafickým papierom, so syntetickým papierom, s papierom na rysovanie a kreslenie, s vodeodolným papierom, so svietivým papierom, s kotúčmi kuchynského papiera, s nátlakovým papierom, s ryžovým papierom, s japonským papierom, s pergamenovým papierom, s recyklovaným papierom, s faxovým papierom, s novinovým papierom, s kalendárovým papierom, s papierom odolným voči olejom, s xerografickým papierom, s fluorescenčným papierom, s hodvábnym papierom, s priesvitným papierom (pauzovacím), s vlnitým papierom, s krepovým papierom, s litografickým papierom, s pijavým papierom, s postavami z papiera, s pútačmi z papiera, s papierom pre zoznamy, s papierom pre tepelné obtláčanie, s papierovými obrúskami (prestieranie), s papierovými utierkami, s papierom na tlačenie, s papierovými etiketami, s emblémami (papierové etikety), s papierovými podbradníkmi, s milimetrovým papierom, s umeleckým papierom, s papierom s obsahom sľudy, s papierom pre zápisníky, s papierovými krabicami, s papierom na vystielanie, s mulčovacím papierom, s papierom na obálky, s papierom s imitáciou kože, s lepiacim papierom, s parfumovaným papierom používaným

pri vystielaní zásuviek, s drevitým papierom, s papierom do elektrokardiografu, s bezkarbónovým kopírovacím papierom, s ozdobnými papierovými mašľami, s papierovými podložkami pod poháre, s papierom na rádiogramy, s papierom na origami, s papierom na časopisy, s papierom na servítky, s kancelárskymi papierovými potrebami, s poznámkovým papierom, s papierom na štítky, s podkladovým papierom pre vyrovnávanie nerovností stien pred tapetovaním, s dekoratívnym baliacim papierom, s papierom na balenie, s kopírovacím papierom (papierovú zástavu), s papierovými zástavami, s papierovými zástavami, s listovým papierom, s papierom a kartónom, s rysovacím papierom (milimetrový papier), s papierom pre laserovú tlač, s papierom citlivým na teplo, s papierovými podložkami, s výstelkovým papierom na balenie, s papierom odolným voči plesni, s papierovými koktailovými podložkami, s papierovými škatuľkami, so zvlínenou lepenkou, s pogumovaným papierom, s hlavičkovým papierom, s japonským remeselníckym papierom, s papierovými baliacimi materiálmi, s papierovými filtračnými materiálmi, s reklamnými značkami z papiera, s hnedým baliacim papierom, s obalmi na potraviny, s reklamnými tabuľkami z papiera, so stužkami z krepového papiera, s kotúčovým papierom pre tlačiarne, s japonským papierom (torinoko-gami), s kopírovacím uhl'ovým papierom, s papierom do záznamových zariadení, s vypchatými papierovými vreckami, s papierom odolným voči kyselíne, s papierom do písacích strojov, s plagátmi vyrobenými z papiera, s pohľadnicovým papierom, s papierovými vreckovkami, so skladacími papierovými škatuľkami, s papierom pre digitálnu tlač, s papierovými nákupnými taškami, s papierom a lepenkou pre priemysel, s papierovými obrúskami na tvár, s papierovými pomôckami na upevnenie obrázkov, s papierovými materiálmi pre remeselníkov a umelcov, s papierovými utierkami na sušenie, s papierovými utierkami na ruky, s papierom na balenie strelného prachu, s listovým papierom (hotový výrobok), s hodvábnym papierom používaným ako prepisovací papier (ganpishi), s podložkami na písanie, s priemyselnými nádobami na balenie z papiera, s papierovými vreckami do košov na odpadky, so stojany na písací papier, s hrubým japonským papierom (hosho-gami), s papierovými utierkami na tvár, s obrusmi a pokrývkami na stôl z papiera, s papierovými alebo kartónovými vývesnými tabuľkami, s papierovými darčkovými taškami, s podložkami pod poháre z papiera, s papierovými podložkami na stôl (anglické prestieranie), s papierom na obaľovanie kníh, s papierom na vizitky ako polotovarom, s linajkovým papierom (konečné produkty), s papierovými obalmi na mliečne výrobky, s vývesnými tabuľkami vyrobenými z papiera, s papierovými ozdobami na stôl, s papierovými servítkami, s pásmi farebného papiera (tanzaku), s tlačnými reklamnými tabuľkami z papiera, s lepenkovými alebo papierovými škatuľkami, s baliacimi materiálmi na darčeky s metalizovaným vzhľadom, s darčkovým baliacim papierom, s papierom pre tašky a vrecká, s papierovými obalmi pre knihy, s ozdobnými obalmi na kvetináče z papiera, s reklamnými tabuľkami

z papiera, kartónu alebo lepenky, s hárkami papiera na poznámky, s tlačnými baliacimi materiálmi z papiera, s papierom vyrobeným z moruše papierovej (tenguji), s ofsetovým tlačiarenským papierom pre letáky, s papierovými škatuľkami na skladovanie, s papierovými alebo lepenkovými vreckami, s papierovými alebo lepenkovými vreckami a výrobkami na balenie, obaľovanie a skladovanie, s plagátmi, s reklamnými plagátmi, s pútačmi z kartónu, s papierovými zobrazovacími tabuľkami, s pútačmi z papiera alebo lepenky, s hárkami papiera, s papierovými potrebami a písacími potrebami, s kancelárskymi potrebami, s darčkovými papierenskými výrobkami, s písacími kancelárskymi potrebami, s vystuženými štítkami ako kancelárskymi potrebami, s puzdrami na kancelárske potreby, s cenovými visačkami, s darčkovými visačkami, s tlačnými papierovými štítkami, so štítkami na kartotéčné lístky, s poštovými sprievodkami, s tlačnými batžinovými štítkami, s lepiacimi tlačnými štítkami, s papierovými visačkami na batožinu, s lepenkovými visačkami na batožinu, s kalendármi, s nástennými kalendármi, s tlačnými kalendármi, s adventnými kalendármi, so stolovými kalendármi, s ročnými plánovačmi, s trhacími kalendármi, s katalógmi, s katalógmi týkajúcimi sa počítačového softvéru, so zásielkovými katalógmi, s vizitkami, s adresnými štítkami do adresovacích strojov, s letákmi, s tlačovinami, s kancelárskymi výrobkami, s farbami týkajúcimi sa hobby a umeleckej činnosti, s kreslicími nástrojmi, s lakmi, so sviečkami, s knôťmi, s kovovými drôťmi pre aranžovanie kvetov a ručné práce vo forme šperkov, s nožnicami, s rezačkami pre ručné práce, s maliarskymi stierkami, s klieštami, s dekupírkou, s vrtákmi, s kladivom, s rezbárskym nožom, s dlátami, so šperkmi a bižutériou, s uzávermi, s očkami, s voľnými sklenenými korálikmi, s plastovými a drevenými papierovými, lepenkovými, kartónovými blokmi, s remeselnými boxmi, s vatovými tampónmi na remeselné účely, so škatuľkami s farbami na maľovanie, s lepidlami, s profesionálnymi umeleckými hmotami, s modelovacími hmotami, s paletami, s maliarskymi stojanmi, s plátnami, s rámmami, so štetcami, s ceruzkami, s gumou, s gutaperčou, s preglejkou, s drevom, s čiastočne spracovaným drevom, s drevenými výrobkami, s trstinou (materiál na tkanie), s prútmi, s plastovými, drevenými misami, so skleneným tovarom, s porcelánom, s kameninou, s kvetníkmi, s terakotovými figurínami, s pletacími priadzami, so šijacími niťami, s háčkovacími niťami, s niťami a priadzami na textilné účely, s textíliami, s textilnými a tkanými odevmi, s ihlami, s ihlami na šitie, s háčikmi na háčkovanie, s ihlicami na ručné pletenie, so špendlíkmi, so zatváracími špendlíkmi, s umelými kvetmi, so stuhami a šnúrami, so stuhami na dekoráciu, s lemovkami, s vlnenými šnúrkami, s flitrami ako ozdobami na odevy, s perlami, s dekoratívnymi osvetľovacími prístrojmi, s lapačmi snov, s veternou zvonkohrou (dekorácia), s visiacimi ozdobami, s porcelánom, s kvetinami, s koráľkovými závesmi, so sklenenými výrobkami, s dekoratívnymi misami, s dekoratívnymi figurínami, s dekoratívnymi socha-

mi, so sušenými rastlinami, s ornamentmi, so sochami, s figurínami a umeleckými dielami ako aj dekoratívnymi výrobkami z dreva, vosku, sadry alebo plastu s jarnými, letnými, jesennými a zimnými dekoratívnymi výrobkami ako aj vianočnými, novoročnými, veľkonočnými a halloowenskými dekoráciami, s dekoratívnymi výrobkami na svadby, narodeniny, výročia, s párty výrobkami, s tematickými dekoráciami, so školskými pomôckami, s fotoaparátmi, s fotografickými výrobkami, s fotografickými doplnkami, so šperkami, s hodinkami a hodinami, s hudobnými nástrojmi, s tovarmi na výrobu tašiek, so sedláckymi výrobkami, s nábytkom, s dekoračným tovarom, s oblečením, s obuvou, s ruksakmi, s doplnkami (menovite doplnky oblečenia, šité výrobky a dekoratívne textilné výrobky), s okuliarmi, s dáždňikmi, so slnečníkmi, s textilnými výrobkami, s domácimi textíliami, s galantérnym tovarom, so stanmi, s celtovinou, s cestovateľskými výrobkami, s hračkami, s hrami, s hračkami, so športovým vybavením, s hokejovými loptami, so športovými loptami, s loptami na hranie, s gymnastickými potrebami, s posilňovacími strojmi, s kartovými hrami, s výrobkami na kempovanie, s krmivom a potravou pre zvieratá, s goliermi, s vodidlami pre zvieratá, s postrojmi, s posteľami pre zvieratá, s postrojmi na zvieratá, s hračkami pre zvieratá, so šperkami pre domáce zvieratá, s miskami na kŕmenie pre zvieratá, s výrobkami na starostlivosť o zvieratá, s krmivom pre domáce zvieratá, s potrebami na cestovanie a prepravu, s darčekom pre zvieratá, so sviečkami, s palivami na svietenie, s palivami; maloobchodné alebo veľkoobchodné služby s potravinami, s alkoholickými nápojmi, s nealkoholickými nápojmi, s tabakovými výrobkami, s tovarmi zdravej výživy, s tovarmi s farmaceutickými, zdravotníckymi prípravkami a s lekáskymi potrebami, s kozmetikou, s parfumami, s voňavkárskymi výrobkami, s líčidlami, s kozmetickými pleťovými vodami, s toaletnými prípravkami, s kozmetickými prípravkami na starostlivosť o pleť, s antiperspirantmi (kozmetické výrobky), s kozmetickými prípravkami na opaľovanie, s dezodorantmi (parfuméria), so špirálami na riasy, maskarami, s puzdrami na rúže, s vlasovými kondicionérmi, s prípravami na vyrovnávanie vlasov, s páskami na bielenie zubov, s lakmi na vlasy, s vodami po holení, s bieliacimi prípravkami na kozmetické použitie, s aromatickými látkami (esenciálne oleje), s ceruzkami na obočie, s dezodoračnými mydlami, s prípravami na holenie, s púdom (kozmetika), s pomádami na kozmetické použitie, so šampónmi, s mydlami, s rúžmi, s lakmi na nechty, s prípravkami na líčenie, s vlasovými vodami, s farmami na vlasy, s umelými mihalnicami, s kozmetickými prípravkami, s kozmetickými ceruzkami, s kozmetickými krémami, s prípravkami na čistenie zubov, s odfarbovačmi, s odlakovačmi, s toaletnými vodami, s éterickými esenciami, s esenciálnymi olejmi, s výťažkami z kvetov (parfuméria), s olejmi na kozmetické použitie, s čistiacimi olejmi, s voňavkárskymi olejmi, s čistiacimi toaletnými mliekami, s kozmetickými prípravkami na obočie, s umelými nechtami, s kozmetickými farbami, s mydlami proti poteniu, s farbami na fúzy

a brady, s gélni na bielenie zubov, s umývacími prípravkami na osobnú hygienu, s masážnymi gélni (nie na lekárske použitie), s leškami na pery, s balzamami (nie na lekárske použitie), so suchými šampónmi, s prípravkami do kúpeľa (nie na lekárske použitie), s obrúskami napustenými odličovacími prípravkami, s kolagénovými prípravkami na kozmetické použitie, s liekmi, s výživovými doplnkami, s diétnymi potravinami, s prípravkami a tovarmi na stomatologické účely, s lekáskymi a zverolekáskymi prípravkami a potrebami, s fyzioterapeutickými zariadeniami, s pomôckami na ochranu sluchu, s lekáskymi a zverolekáskymi prístrojmi a nástrojmi, s ortopedickými lekáskymi prístrojmi, so sanitárnymi výrobkami, s prípravkami na pranie, s leštiacimi prípravkami, s nádobami na použitie v domácnosti, s potrebami pre domácnosť, s kuchynskými potrebami na pečenie, s čistiacimi potrebami, s kuchynským riadom (okrem príborov), so sklenenými výrobkami, s jedálenskými súpravami (riad), so skladovacími kontajnermi, s textilnými výrobkami do domácností, s čalúnnickými výrobkami, s kúpeľňovými a toaletnými potrebami a prípravkami, s pracími prostriedkami, so žehliacimi potrebami, s mangľami, so žehliacimi strojmi, so žehličkami (neelektrické ručné nástroje), so žehličkami, s vyhrievacími železami do žehličiek, s parnými prístrojmi na žehlenie textílií, s poťahmi na žehliace dosky (tvarované), so stojanmi na žehličky, s lismi na žehlenie nohavíc, so žehliacimi doskami, s nažehľovacími textíliami, s nažehľovacími ozdobami na textilné výrobky (galantéria), s nažehľovacími záplatami na opravu textilných výrobkov, s osvetľovacími prístrojmi a zariadeniami pre domácnosť, s vyhrievacími zariadeniami pre domácnosť, s chladiacimi prístrojmi a zariadeniami pre domácnosť, so zariadeniami pre sanitárne účely, s práčkami bielizne, s prístrojmi na čistenie, s kuchynskými potrebami, so sklenenými výrobkami, s keramickými výrobkami, s porcelánovými výrobkami, s plastovými kefami, s plastovými značkami, s plastovými rukoväťami a kľučkami, plastovými lištami na obrazové rámy, s umeleckými dielami vyrobenými z plastov, s miniatúrnymi figurínami vyrobenými z plastov, s plastovými lištami na nábytok, so stupňami schodov (nekovovými), s nekovovými schodiskovými stupňami (časťami schodísk), so schodiskami (nekovovými), s mobilnými nekovovými schodmi na nástup alebo výstup cestujúcich, s tyčami na upevnenie schodiškových kobercov, s nekovovými schodmi, s nekovovými schodikmi, s drevenými alebo plastovými rebríkmi, s gumovými alebo plastovými vypchávkovými hmotami, s gumovými alebo plastovými výplňovými hmotami, s tesniacimi hmotami, s plastovými vláknami, nie na textilné použitie, s plastovými vodovodnými klapkami alebo ventilmi, so sochami z plastov, s plastovými ozdobnými plaketaami, s plastovými figurínami a figurkami, s plastovými dverovými zárazkami, s plastovými háčikmi na zachytenie závesov, s plastovými stohovacími škatuľami, s plastovými dverkami pre nábytok, s príslušenstvom dverí vyrobeným z plastu, so sochami z plastov, s plastovými skladovacími truhlicami, s ozdobami z plastov na zákusky a koláče, s plastovými gu-

ľami (kľučkami) na dvere, s plastovým lemova-  
ním schodov, s plastovými trofejami, s plasto-  
vými modelmi zvierat (ozdoby), s plastovými  
modelmi vozidiel (ozdoby), s plastovými mo-  
delmi postáv (ozdoby), s plastovými modelmi  
lietadiel (ozdoby), s dekoračnými figúrkami  
z plastu, s napodobneninami potravín z plastu,  
s presnými modelmi z plastu (ozdoby), s ozdo-  
bami z plastov na potraviny, s plastovými deko-  
ráciami na stôl, s nožmi pre domácich majstrov  
(skalpely), s nitovacími kladivami (ručné nástro-  
je), s hoblíkmi (ručné nástroje), so špachtľami,  
stierkami (ručné náradie), s uholníkmi (ručné ná-  
stroje), s ručnými zdvihákmi, s ručnými vŕtač-  
kami, s vyťahovačmi klinec (ručné nástroje),  
s rydlami (ručné nástroje), s obojručnými nožmi,  
s ručnými nástrojmi na valchovanie, s pílkami  
(ručné náradie), s perforovačkami (ručné nástro-  
je), s montážnymi kľúčmi (ručné nástroje), s ro-  
hatkami so západkou (ručné nástroje), rezačmi  
závitov (ručné nástroje), s rezačkami rúrok (ruč-  
né nástroje), s ošetrovačmi na ovocie (ručné nára-  
die), s rozpínačkami (ručné náradie), s nožnicami  
na trávniky a živé ploty (ručné náradie), s roz-  
strekovačmi insekticídov (ručné náradie), s roz-  
prašovačmi insekticídov (ručné náradie), s faze-  
tovačmi (ručné náradie), s brúskami (ručné nára-  
die), s nástrojmi na rezanie, sekacie, krájanie  
(ručné náradie), so stolovými zverákmi (ručné  
náradie), so špachtľami, stierkami (ručné nára-  
die), s pílkami (ručné náradie), s lyžicami (ručné  
náradie), s rozpínačkami (ručné náradie), s nož-  
nicami na trávniky a živé ploty (ručné náradie),  
s rozstrekovačmi insekticídov (ručné náradie),  
s rozprašovačmi insekticídov (ručné náradie),  
s ručným náradím na stáčanie kvapalín, s fazeto-  
vačmi (ručné náradie), s brúskami (ručné nára-  
die), s nástrojmi na rezanie, sekacie, krájanie  
(ručné náradie), so stolovými zverákmi (ručné  
náradie), s výrobkami a potrebami pre domácich  
majstrov, so záhradnými výrobkami, so staveb-  
nými výrobkami, s lepidlami, s farbami, s lakmi,  
s nátermi, so sviečkami a knôtmami, s nožnicami,  
s pinzetami, s navliekačmi nití, s potrebami pre  
umelcov, s potrebami na kreslenie a rysovanie,  
s perami, s guľôčkovými perami, s ceruzkami,  
s maľovankami, s papierom, s kartónom, s kan-  
celárskymi potrebami, s keľami, s maliarskymi  
stojanmi, s aktovkami a zakladačmi, s farebnými  
kvapalinami pre remeslá pre deti, s papierovými  
výrobkami na umelecké účely, s albumami na fo-  
tografie, s výšivkovými vzormi, s leptanými štoč-  
kami a rytinami, so známkami, so šablónami,  
s nálepkami, so špachtľami a stierkami, s kera-  
mickými výrobkami pre domácnosť, s niťami  
a vláknamy pre textilné použitie, s elastickými ni-  
ťami a vláknami, s textíliami a textilnými výrob-  
kami, s čípkami na vyšívanie, so stuhami a stuž-  
kami, s gombíkmi, s háčikmi, očkami, ihlami,  
s umelými kvetmi, hrami, s hračkami, s modelo-  
vacími stavebnicami, s vozidlami, s opierkami  
hlavy na sedadlá automobilov, s nosičmi batoži-  
ny na vozidlá, s plášťami na kolesá vozidiel,  
s bezpečnostnými pásmi na sedadlá automobilov,  
so stieračmi, s nosičmi lyží na autá, s klaksónmi  
automobilov, s autopočahmi, s poťahmi na vo-  
lanty vozidiel, so stieračmi na svetlomety, s du-  
šami pneumatík, s náradím na opravu duší pneu-

matík, so vzduchovými pumpami (výbava auto-  
mobilov), so závesnými tlmičmi na dopravné  
prostriedky, s protišmykovými zariadeniami na  
pneumatiky automobilov, s protišmykovými re-  
ťazami, s ventilmi na automobilové pneumatiky,  
s pneumatickými zdvihákmi, s protišmykovými  
zariadeniami na pneumatiky automobilov, s pneu-  
matikovými plášťami, s hrotmi na pneumatiky,  
s páskami na protektorovanie pneumatík, s pneu-  
matickými kladivami, s automatickými hlásičmi  
nízkeho tlaku v automobilových pneumatikách,  
s príslušenstvom do vozidiel, s bicyklami, s cyk-  
listickým tovarom, s príslušenstvom na bicykle,  
s počítačmi, s príslušenstvom do počítačov, s po-  
čítačovým softvérom, s elektrickými výrobkami,  
s elektronickými výrobkami, s nosičmi zvuko-  
vých nahrávok, s magnetickými nosičmi údajov,  
s optickými nosičmi údajov, s nahranými kom-  
paktnými diskami, s nahranými DVD prehrávač-  
mi, s multimedialnými prístrojmi, s multimedial-  
ným príslušenstvom, s telekomunikačnými prí-  
strojmi, s kovoobrábacími strojmi, s drevoobrá-  
bacími strojmi, so strojmi na spracovanie a plas-  
tov, so strojmi pre chemický priemysel, poľno-  
hospodárstvo, banský priemysel, so strojmi na  
výrobu textilu, s priemyselnými strojmi na prí-  
pravu nápojov, so stavebnými strojmi a zariade-  
niami, s baliacimi strojmi a s obrábacími strojmi,  
s motormi (s výnimkou motorov do pozemných  
vozidiel), so spriahadlami strojov a s časťami pre-  
vodov (s výnimkou tých do pozemných vozi-  
diel), s poľnohospodárskymi náradím (okrem ná-  
radia na ručný pohon), s liahňami, s predajnými  
automatmi, s elektrickými spotrebičmi a s ku-  
chynskými spotrebičmi, s čistiacimi zariadeniami  
používajúcimi paru, s elektrickými kuchynskými  
strojmi, s ručnými mixérmi, s elektrickými nož-  
mi, s kuchynskými elektrickými spotrebičmi na  
sekanie, mletie, tlačenie alebo otváranie, s elek-  
trickými otváračmi na konzervy, s elektrickými  
prístrojmi na prípravu džúsov, s kávovými mlyn-  
čekmi okrem ručných, s mlynčekmi pre domá-  
cnosť okrem ručných, so strojmi na miesenie,  
s elektrickými zariadeniami na uzatváranie plas-  
tových obalov, s elektrickými šľahačmi pre do-  
mácnosť, s rezacími strojmi, so strojmi na výro-  
bu cestovín, s krájačmi na chlieb (stroje), so  
strojmi na mletie mäsa, s elektrickými šľahačmi  
vajec, s preosievacími strojmi, so strojmi na strú-  
hanie zeleniny, s etiketovacími strojmi, so stroj-  
mi na výrobu sytených nápojov (elektrické),  
s elektrickými leštiacimi zariadeniami, s rotač-  
nými prenosnými mangľami na tkaniny, so žmý-  
kačkami na bielizeň, s umývačkami riadu, s vy-  
sávačmi, s práčky bielizne, so žmýkačkami,  
s elektrickými leštiacimi zariadeniami, so žehlia-  
cimi strojmi, so šijacími strojmi, s pedálovými  
ovládačmi šijacích strojov, so strojmi na tlakové  
umývanie, s kosačkami na trávniky (stroje), s pí-  
lami (stroje), s drvičmi odpadu (stroje), so prie-  
myselnými strojmi na čistenie koberec (šampó-  
novacie stroje), nábytku a kobercových podláh,  
s pílkami s pohonom, s plynovými zväracími prí-  
strojmi, s elektrickými obrábacími strojmi, s vŕ-  
tačkami, s nabíjateľnými vŕtačkami, s bezdrôto-  
vými skrutkovačmi, s časťami strojov na spraco-  
vanie kovu, dreva a plastu, s elektrickými lepia-  
cimi pištoľami, s dávkovačmi lepiacej pásky

(stroje), so zošívacími strojmi, s dynamami, so striekacími pištoľami na nanášanie farieb, s dýchadlami (časti strojov), s generátormi elektriny, so zdvíhacími zariadeniami, s elektrickými leštiacimi strojmi a zariadeniami (nie pre domácnosti), s elektrickými leštičkami na obuv, s veľkými elektrickými nožnicami, s elektrickými lismi (stroje), s brúskami(stroje), s priemyselnými rezacími strojmi, s dierovačmi, s elektrickými dierkovacími strojmi, so spájkovacími prístrojmi, s drvičmi, s kombajnmi na obilie, so záhradkárskymi strojmi, s prevzdušňovacími čerpadlami do akvárií, so zariadeniami na ovládanie výťahu, s nástrojmi (časťami strojov), s obyčajnými kovmi a ich zliatinami, s kovovými konštrukčnými materiálmi, s prenosnými konštrukciami z kovu, s kovovým materiálom na železničné trate, s kovovými káblami a drôti (nie na elektrické účely), so železiarskym tovarom z kovu, s drobným železiarskym tovarom z kovu, s kovovými potrubiami, s trezormi, s kovovými ražňami na prípravu jedál, s kovovými drôtenkami, s kovovými strojčekmi na prípravu zmrzliny a chladených nápojov, s kovovými niťami na vyšívanie, s kovovými zarážkami dverí, s kovovými zarážkami okien, s kovovými podložkami, s kovovými krúžkami, s kovovými prstencami, s kovovými podlahovými dlaždicami, s kovovými uzávermi na debny a skrinky, s kovovými skrútkami s maticou, s kovovými koncovými svorkami na laná, s kovovými hrotmi na vychádzkové palice, s kovovými reťazami, s kovovými bezpečnostnými reťazami, s kovovými kolíkmi, s kovovými kľúčmi, s kovovými stenovými príchytkami (kolíkmi), s kovovými skobami (kramľami), s kovovými závesnými hákmi, s kovovými skrútkami, s kovovými poštovými schránkami, s kovovými dverovými zvoncami (neelektrickými), s kovovými prvkami na zatváranie okien, s kovovými schodiskami, s kovovými zámkami (nie elektrickými), s kovovými veterníkmi, s kovovými formami na ľad, s kovovými mrežami, s kovovými žalúziami, s kovovými vonkajšími roletami, s kovovými lištami, s kovovými posteľovými kolieskami, s kovovými kolieskami na nábytok, s kovovými domovými číslami (nesvietiacimi), s kovovými košmi, s kovovými háčikmi vešiakov na odevy, s kovovými podlahami, s kovovými škridlami, s kovovými doskami na skoky do vody, s kovovými dverovými kľúčkami, s kovovými dverovými zástrčkami, s kovovými krúžkami na kľúče, s kovovými nosníkmi, s kovovými obalovými nádobami, s kovovými značkami (nie svetelnými, nie mechanickými), s kovovými zámkami vozidiel, s kovovými zarážkami, s kovovými ventilmi (nie časťami strojov), s kovovými sochami, s kovovým pletivom, s kovovými potrubiami, s kovovými umeleckými dielami, s kovovými vtáčimi napájadlami (stavebníctvo), s kovovými viazacími páskami, s kovovými sudmi (barelmi), s kovovými obručami na sudy, s kovovými bazénmi (stavebníctvo), s kovovými zariadeniami na umiestnenie bicyklov, s kovovými skrinkami, s krabicami, s kovovými zátkami, s kovovými uzávermi, s kovovými prackami (železiarskym tovarom), s kovovými uzávermi na fľaše, s kovovými korunkovými uzávermi na fľaše, s kovovými držadlami, kľučkami, s kovovými

pásmi na manipulovanie s nákladmi, s kovovými slučkami na manipulovanie s nákladmi, s kovovými podlahovými dlažbami, s kovovými pántmi, so závesmi, s kovovými zárubňami, s kovovými odkvapovými žľabmi, s kovovými ozdobnými lištami (rimsami), s kovovými rohovými lištami, s kovovými vešiakovými háčikmi, s kovovými rebríkmi, s kovovými roštmi, s kovovými pántmi, závesmi, s kovovými priečkami, s kovovými lanami, s kovovými kaďami, s kovovými navijakmi na navíjanie hadíc (nie mechanickými), s mobilnými kovovými schodmi na nástup alebo výstup cestujúcich, s kovovými maticami, s kovovými plotmi, s kovovými vývesnými štítm, s kovovými podperami, s kovovými uzávermi na tašky, s kovovými figurínami, s kovovými soškami, s kovovými pamätnými tabuľami, s kovovými stojanmi na sudy, s kovovými dverovými súčastami, s kovovými vrchnákmi na nádoby, s kovovými truhlicami, s kovovými nádobami, s kovovými identifikačnými štítkami, s kovovými poznávacími značkami, s kovovými registračnými značkami, s kovovými kohútikmi na sudy, s kovovými fóliami na balenie, s kovovými násypníkmi (nie mechanickými), s kovovými písmenami a číslicami (nie tlačiarenskými znakmi), s kovovými skrinkami na náradie (prázdny), s kovovými debnami na náradie (prázdny), s kovovými zarážkami na blokovanie kolies automobilov pri nesprávnom parkovaní, s kovovými rámkami na sieťky proti hmyzu, s kovovými skobami (horolezeckým výstrojom), s kovovými veternými zariadeniami na plašenie vtákov, s kovovými podnosmi, s kovovými obkladačkami, s kovovými dlaždicami, s kovovými schodíkmi, s kovovými vaňovými držadlami, s kovovými zámkovými zástrčkami na okná, s kovovými prvkami na zatváranie dverí, s kovovými škridlami, s kovovými balustrádami (stĺpikovým zábradlím), s kovovými hákmi na zavesenie tašky, s kovovými uholníkmi na nábytok, s kovovými štítkami, s kovovými kanistrami, s kovovými opornými tyčami k rastlinám alebo stromom, s kovovými štipcami na uzatváranie vreciek, s kovovými obuvníckymi klinecami, s kovovými spodnými vrstvami podpätkov, s kovovými skladacími dverami, s kovovými kozubovými rimsami, s kovovými škárovačkami, s napínadlami na kovové drôty a pásky (ručnými nástrojmi), s kovovými príchytkami na kartotečné lístky, s kovovými izolačnými fóliami, s kovovými sedadlami, s kovovými stolmi, s kovovými časťami na obuv, s rudami, s kovovými viazacími páskami, s kovovými spojkami na neelektrické káble, s kovovými rúrkovými spojkami, s kovovými káblowymi príchytkami, s kovovými vymedzovacími stĺpkami (neosvetľovacie a nemechanické), s kovovými plechmi a plátmi, s oceľovými plechmi a plátmi, s kovovými skrútkami s maticami, s drôti zo zliatin obyčajných kovov okrem poistkových, s napínačmi na kovové drôty pre drobné železiarske predmety z kovu, s drôteným pletivom, s oceľovými lanami, s neelektrickými oceľovými lanami, s kovovými lanami, s kovovými armatúrami na potrubia na stlačený vzduch, s kovovými prírodnými potrubiami, s kovovými kolíkmi, s kovovými dýzami, s napínačmi na železné pásky, s oceľovým drôtom, s kovovými okolesník-

mi, s kovovými nádobami na stlačený plyn alebo skvapalnený vzduch, s kovovými rúčkami a rukoväťami na náradie, s kovovými krúžkami na rukoväť, s kovovými svorkami na manipulovanie s nákladom, s háčikmi (železiarsky tovar), s kovovými príchytkami na krytinu z bridlice, s kovovými ramenami pre zdvíhanie a manipuláciu s nákladom, s kovovými káblowymi svorkami, so spojkami na kovové káble, so škatuľami z obyčajných kovov, so škatuľami z kovov, s kovovými skrinkami na náradie, s kovovými reťazami, s kovovými spriahadlami na reťaze, s kovovými skobami, s kovovými nakladacími paletami, s kovovými stojanmi na sudy, s ložiskovými kovmi, s kovovými lištami, s kovovými reťazami, s kovovými krúžkami, objímkami, prstenkami, s kovovými skrutkovými maticami, s kovovými nitmi, s kovovými prepravnými paletami, s kovovými stožiarimi, s olovenými plombami, s kovovými obručami na sudy, s kovovými dverovými zástrčkami, západkami, s oceľovými rúrami, s kovovými odbočkami na potrubia, s kovovými objímkami na potrubia, s kovovými spojovacími objímkami na potrubia, s kovovými spojkovými rúrkami, s kovovými uzávermi na tašky, s pántmi, so závesmi, s kovovými pántmi, s kovovými závesmi, s kovovými podložkami, s kovovými ventilmi (nie ako časťami strojov), s kovovými navijacími cievkami na navíjanie hadíc (nie mechanickými), s neelektrickými kovovými zámkami, s kovovými zámkami na vozidlá, s visacími zámkami, s kľúčmi, s prackami z obyčajných kovov (železiarsky tovar), s pružinovými zámkami, s kovovými kladkami (nie ako časťami stroja), s napínačmi, s napínačmi na kovové pásy, s napínačmi na kovové drôty, s kovovými uzamykateľnými skriňami, s pásovou oceľou, s kovovými tyčami, s kolíkmi (drobný železiarsky tovar), s kovovými klinčekmi bez hlavičky (spojovacie kolíky), s kovovými hrotmi na vychádzkové palice, s kovovými podperami, s kovovými sudmi, s kovovými prepravnými paletami, s kovovými deliacimi priečkami, s kovovými vrchnákmi na nádoby, s prázdnyimi kovovými skrinkami na náradie, s prázdnyimi kovovými debnami na náradie, s obalmi (papiernickým tovarom), s papierovými taškami na balenie, s papierom, s matným papierom, s kriedovým papierom, s absorpčným papierom, s papierovými páskami a štítkami na zaznamenávanie počítačových programov, so samokopírovacím papierom, s celofánovým papierom, s papierom sformovaným do nepretržitých šesťhranných rovnomerných buniek, s parafínovým papierom, s filtračným papierom, s ofsetovým papierom, s baliacim papierom, s laminovaným papierom, s ozdobným (umeleckým) papierom, s čiastočne spracovaným papierom, s papierom do kopírovacích strojov, s kaligrafickým papierom, so syntetickým papierom, s papierom na rysovanie a kreslenie, s vodeodolným papierom, so svietivým papierom, s kotúčmi kuchynského papiera, s nátlakovým papierom, s ryžovým papierom, s japonským papierom, s pergamenovým papierom, s recyklovaným papierom, s faxovým papierom, s novinovým papierom, s kalendárovým papierom, s papierom odolným voči olejom, s xerografickým papierom, s fluorescenčným papierom, s hodvábnym papierom,

s priesvitným papierom (pauzovacím), s vlnitým papierom, s krepovým papierom, s litografickým papierom, s pijavým papierom, s postavami z papiera, s pútačmi z papiera, s papierom pre zoznamy, s papierom pre tepelné obtláčanie, s papierovými obrúskami (prestieranie), s papierovými utierkami, s papierom na tlačenie, s papierovými etiketami, s emblémami (papierové etikety), s papierovými podbradníkmi, s milimetrovým papierom, s umeleckým papierom, s papierom s obsahom sľudy, s papierom pre zápisníky, s papierovými krabicami, s papierom na vystielanie, s mulčovacím papierom, s papierom na obálky, s papierom s imitáciou kože, s lepiacim papierom, s parfumovaným papierom používaným pri vystielaní zásuviek, s drevitým papierom, s papierom do elektrokardiografu, s bezkarbónovým kopírovacím papierom, s ozdobnými papierovými mašľami, s papierovými podložkami pod poháre, s papierom na rádiogramy, s papierom na origami, s papierom na časopisy, s papierom na servítky, s kancelárskymi papiernickými potrebami, s poznámkovým papierom, s papierom na štítky, s podkladovým papierom pre vyrovnávanie nerovností stien pred tapetovaním, s dekoratívnym baliacim papierom, s papierom na balenie, s kopírovacím papierom (papiernický tovar), s papierovými zástavami, s papierovými zástavami, s listovým papierom, s papierom a kartónom, s rysovacím papierom (milimetrový papier), s papierom pre laserovú tlač, s papierom citlivým na teplo, s papierovými podložkami, s výstelkovým papierom na balenie, s papierom odolným voči plesni, s papierovými koktailovými podložkami, s papierovými škatuľami, so zvlhnenou lepenkou, s pogumovaným papierom, s hlavičkovým papierom, s japonským remeselníckym papierom, s papierovými baliacimi materiálmi, s papierovými filtračnými materiálmi, s reklamnými značkami z papiera, s hnedým baliacim papierom, s obalmi na potraviny, s reklamnými tabuľami z papiera, so stužkami z krepového papiera, s kotúčovým papierom pre tlačiarne, s japonským papierom (torinoko-gami), s kopírovacím uhľovým papierom, s papierom do záznamových zariadení, s vpychatými papierovými vreckami, s papierom odolným voči kyseline, s papierom do písacích strojov, s plagátmi vyrobenými z papiera, s pohľadnicovým papierom, s papierovými vreckovkami, so skladacími papierovými škatuľami, s papierom pre digitálnu tlač, s papierovými nákupnými taškami, s papierom a lepenkou pre priemysel, s papierovými obrúskami na tvár, s papierovými pomôckami na upevnenie obrázkov, s papierovými materiálmi pre remeselníkov a umelcov, s papierovými utierkami na sušenie, s papierovými utierkami na ruky, s papierom na balenie strelného prachu, s listovým papierom (hotový výrobok), s hodvábnym papierom používaným ako prepisovací papier (ganpishi), s podložkami na písanie, s priemyselnými nádobami na balenie z papiera, s papierovými vreckami do košov na odpadky, so stojany na písací papier, s hrubým japonským papierom (hosho-gami), s papierovými utierkami na tvár, s obrusmi a pokrývkami na stôl z papiera, s papierovými alebo kartónovými vývesnými tabuľami, s papierovými darčekovými taškami, s podložkami pod poháre z papiera,

s papierovými podložkami na stôl (anglické prestieranie), s papierom na obalovanie kníh, s papierom na vizitky ako polotovarom, s linajkovým papierom (konečné produkty), s papierovými obalmi na mliečne výrobky, s vývesnými tabuľami vyrobenými z papiera, s papierovými ozdobami na stôl, s papierovými servítkami, s pásmi farebného papiera (tanzaku), s tlačnými reklamnými tabuľami z papiera, s lepenkovými alebo papierovými škatuľami, s baliacimi materiálmi na darčeky s metalizovaným vzhľadom, s darčekom baliacim papierom, s papierom pre tašky a vrecká, s papierovými obalmi pre knihy, s ozdobnými obalmi na kvetináče z papiera, s reklamnými tabuľami z papiera, kartónu alebo lepenky, s hárkami papiera na poznámky, s tlačnými baliacimi materiálmi z papiera, s papierom vyrobeným z moruše papierovej (tengujosi), s ofsetovým tlačiarenským papierom pre letáky, s papierovými škatuľami na skladovanie, s papierovými alebo lepenkovými vypchávkovými materiálmi, s jednorazovými papierovými výrobkami, s papierovými vreckami a výrobkami na balenie, obalovanie a skladovanie, s plagátmi, s reklamnými plagátmi, s pútačmi z kartónu, s papierovými zobrazovacími tabuľami, s pútačmi z papiera alebo lepenky, s hárkami papiera, s papiernickým tovarom a písacími potrebami, s kancelárskymi potrebami, s darčekom papierenskými výrobkami, s písacími kancelárskymi potrebami, s vystuženými štítkami ako kancelárskymi potrebami, s puzdrami na kancelárske potreby, s cenovými visačkami, s darčekom visačkami, s tlačnými papierovými štítkami, so štítkami na kartotečné lístky, s poštovými sprievodkami, s tlačnými batožinovými štítkami, s lepiacimi tlačnými štítkami, s papierovými visačkami na batožinu, s lepenkovými visačkami na batožinu, s kalendármi, s nástennými kalendármi, s tlačnými kalendármi, s adventnými kalendármi, so stolovými kalendármi, s ročnými plánovačmi, s trhacími kalendármi, s katalógmi, s katalógmi týkajúcimi sa počítačového softvéru, so zásielkovými katalógmi, s vizitkami, s adresnými štítkami do adresovacích strojov, s letákmi, s tlačovinami, s kancelárskymi výrobkami, s farbami týkajúcimi sa hobby a umeleckej činnosti, s kresliacimi nástrojmi, s lakmi, so sviečkami, s knôtmi, s kovovými drôťmi pre aranžovanie kvetov a ručné práce vo forme šperkov, s nožnicami, s rezačkami pre ručné práce, s maliarskymi stierkami, s klieštami, s dekupírkou, s vrtákmi, s kladivom, s rezbárskym nožom, s dlátami, so šperkmi a bižutériou, s uzávermi, s očkami, s voľnými sklenenými korálikmi, s plastovými a drevenými, papierovými, lepenkovými, kartónovými blokmi, s remeselnými boxmi, s vatovými tampónmi na remeselné účely, so škatuľkami s farbami na maľovanie, s lepidlami, s profesionálnymi umeleckými hmotami, s modelovacími hmotami, s paletami, s maliarskymi stojanmi, s plátnami, s rámami, so štetcami, s ceruzkami, s gumou, s gutaperčou, s preglejkou, s drevom, s čiastočne spracovaným drevom, s drevenými výrobkami, s trstinou (materiál na tkanie), s prúťmi, s plastovými, drevenými misami, so skleneným tovarom, s porcelánom, s kameninou, s kvetníkmi, s terakotovými figurínami, s pletacími priadzami, so šijacími ni-

ťami, s háčkovacími niťami, s niťami a priadzami na textilné účely, s textíliami, s textilnými a tkanými odevmi, s ihlami, s ihlami na šitie, s háčikmi na háčkovanie, s ihlicami na ručné pletenie, so špendlíkmi, so zatváracími špendlíkmi, s umelými kvetmi, so stuhami a šnúrami, so stuhami na dekoráciu, s lemovkami, s vlnenými šnúrkami, s flitrami ako ozdobami na odevy, s perlami s dekoratívnymi osvetľovacími prístrojmi, s lapačmi snov, s veternou zvonkohrou (dekorácia), s visiacimi ozdobami, s porcelánom, s kvetinami, s koráľkovými závesmi, so sklenenými výrobkami, s dekoratívnymi misami, s dekoratívnymi figurínami, s dekoratívnymi sochami, so sušenými rastlinami, s ornamentmi, so sochami, s figurínami a umeleckými dielami ako aj dekoratívnymi výrobkami z dreva, vosku, sadry alebo plastu s jarnými, letnými, jesennými a zimnými dekoratívnymi výrobkami ako aj vianočnými, novoročnými, veľkonočnými a halloowenskými dekoráciami, s dekoratívnymi výrobkami na svadby, narodeniny, výročia, s party výrobkami, s tematickými dekoráciami, so školskými pomôckami, s fotoaparátmi, s fotografickými výrobkami, s fotografickými doplnkami, so šperkmi, s hodinkami a hodinami, s hudobnými nástrojmi, s tovarmi na výrobu tašiek, so sedláckymi výrobkami, s nábytkom, s dekoračným tovarom, s oblečením, s obuvou, s ruksakmi, s doplnkami (menovite doplnky oblečenia, šité výrobky a dekoratívne textilné výrobky), s okuliarmi, s dáždňikmi, so slnečníkmi, s textilnými výrobkami, s domácimi textíliami, s galantérnym tovarom, so stanmi, s celtovinou, s cestovateľskými výrobkami, s hračkami, s hrami, s hračkami, so športovým vybavením, s hokejovými loptami, so športovými loptami, s loptami na hranie, s gymnastickými potrebami, s posilňovacími strojmi, s kartovými hrami, s výrobkami na kempovanie, s krmivom a potravou pre zvieratá, s goliermi, s vodidlami pre zvieratá, s postrojmi, s posteľami pre zvieratá, s postrojmi na zvieratá, s hračkami pre zvieratá, so šperkmi pre domáce zvieratá, s miskami na kŕmenie pre zvieratá, s výrobkami na starostlivosť o zvieratá, s krmivom pre domáce zvieratá, s potrebami na cestovanie a prepravu, s darčekom pre zvieratá, so sviečkami, s palivami na svietenie, s palivami poskytované prostredníctvom internetu alebo teleshoppingu; prezentácia výrobkov v komunikačných médiách pre maloobchod; služby agentúr zaoberajúcich sa dovozom a vývozom; organizovanie obchodných alebo reklamných výstav; organizovanie obchodných alebo reklamných veľtrhov; reklamné agentúry; plánovanie reklamných opatrení; prezentácia spoločností na internete a v iných médiách; priamy marketing; reklama; rozhlasová reklama; televízna reklama; vydávanie reklamných textov; grafická úprava tlačovín na reklamné účely; marketing; vzťahy s verejnosťou (public relations); on line reklama na počítačovej komunikačnej sieti; vylepovanie plagátov; rozširovanie reklamných materiálov zákazníkom (letáky, prospekty, tlačoviny, vzorky); rozširovanie reklamných materiálov zákazníkom prostredníctvom internetu; písanie reklamných textov; podpora predaja (pre tretie osoby); zásielkové reklamné služby; predvádzanie tovarov na propagačné účely; prezentácia



výrobov a služieb v komunikačných médiách pre maloobchod; prieskum trhu; organizovanie reklamných podujatí; vyhľadávanie sponzorov; sponzoring prostredníctvom reklamy; zoraďovanie údajov v počítačových databázach; prenájom reklamného priestoru na internete; odborné obchodné poradenstvo; poradenstvo pri riadení podnikov; poradenstvo pri organizovaní obchodnej činnosti; poradenstvo pri riadení podnikov; plánovanie a sledovanie rozvoja podnikania podľa organizačných aspektov; odborné obchodné riadenie komerčných činností; sprostredkovateľne práce; nábor zamestnancov; personálne poradenstvo; výber zamestnancov pomocou psychologických testov; personálne riadenie za účasti zamestnancov; zásobovacie služby pre tretie osoby (nákup tovarov a služieb pre iné podniky); aukčné služby poskytované aj prostredníctvom internetu; vyjednávanie a uzatváranie obchodných transakcií pre tretie osoby; vyjednávanie a uzatváranie obchodných transakcií pre tretie osoby prostredníctvom internetu; dohadovanie obchodných zmlúv pre tretie osoby; obchodné sprostredkovateľské služby; služby predplácania novín a časopisov (pre tretie osoby); predplatné telekomunikačných služieb (pre tretie osoby); poskytovanie obchodných alebo podnikateľských kontaktných informácií prostredníctvom internetu; poskytovanie obchodných alebo podnikateľských kontaktných informácií; analýzy nákladov; služby porovnávania cien; zoraďovanie údajov v počítačových databázach; údržba a aktualizácia údajov v počítačových databázach; správa počítačových súborov; obchodné informácie a rady spotrebiteľom; prehľad tlačé (výstrižkové služby); zbieranie údajov do počítačových databáz; administratívne spracovanie obchodných objednávok; zostavovanie štatistik týkajúcich sa obchodu a podnikania; poskytovanie informácií o otázkach organizačného a obchodného manažmentu týkajúcich sa maloobchodu; poskytovanie informácií o reklamných trhoch; rady spotrebiteľom; fotokopirovacie služby; aranžovanie výkladov; prenájom kancelárskych strojov a zariadení; prenájom fotokopirovacích strojov; prenájom predajných automatov; prenájom predajných stánkov; zavádzanie programov s cieľom získavania zákazníkov a udržiavania zákazníkov, predovšetkým emailové, zľavové, kupónové a/alebo bonusové programy; organizovanie výherných hier a súťaží ako reklamných opatrení; uskutočňovanie bonusových a vernostných programov ako programov na udržanie zákazníka pre marketingové účely; správa spotrebiteľských vernostných programov; zásielkové reklamné služby za účelom získavania nových zákazníkov; administratívne spracovanie obchodných objednávok prostredníctvom telefonických stredísk; poskytovanie informácií pre zákazníkov prostredníctvom telefonických stredísk; prijímanie sťažností prostredníctvom telefónu; poradenstvo pre zákazníkov prostredníctvom telefónu (call centrum); spracovanie obchodných objednávok prostredníctvom telefónu (call centrum); prenájom reklamných plôch; prenájom predajných stánkov; prenájom bilbordov; prenájom predajných automatov; prenájom fotokopirovacích strojov; prenájom kancelárskych strojov a zariadení; sekre-

társke služby; dojednávanie obchodných zmlúv pre tretie osoby týkajúcich sa balenia a skladovania tovaru; vydávanie vernostných zákaznických kariet bez platobnej alebo diskontnej služby pre tretie osoby.

(540)



- (591) odtiene sivej, biela, modrá, červená  
 (731) Kaufland Warenhandel GmbH & Co. KG, Rötzelstr. 35, 74172 Neckarsulm, DE;  
 (740) Brichtová Tatiana, JUDr., Bratislava, SK;

(210) 1615-2016

(220) 27.7.2016

10(511) 29, 30, 31, 32, 33, 35

- (511) 29 - Mäso, ryby, hydina a divnina; mäsové výtlačky; konzervované, mrazené, sušené ovocie a zelenina; želatíny; džemy; kompóty; vajcia; mlieko a mliečne výrobky; potravinárske oleje a tuky; mušle (neživé); miešané mliečne nápoje (s vysokým obsahom mlieka); maslové krémy; marmelády; tahini (nátierka zo sezamových jadier); kondenzované sladené mlieko; kandizované orechy; konzervované bobuľové ovocie; konzervované sójové bôby (potraviny); sójové mlieko (náhradka mlieka); jogurtové výrobky (mliečne výrobky); smotana a smotanové výrobky (mliečne výrobky); kyslá smotana; kefirové výrobky (mliečne výrobky); cmarové výrobky (mliečne výrobky); srvátkové výrobky (mliečne výrobky); kyslé mlieko; mliečne nápoje (s vysokým obsahom mlieka); maslo; maslové krémy; syry; syrové výrobky; mliečne dezerty (mliečne výrobky); náhradky mlieka; hotové jedlá pripravené prevažne z mäsa, rýb, vajec, zeleniny, ovocia; nízkotučné zemiakové lupienky; plátky sušeného ovocia; sušená zelenina; kaviár; konzervované olivy; sušené hrozienka; syrové tyčinky; spracované zmesi orechov; prípravky na výrobu polievok; prípravky na zeleninové polievky; prípravky na vývary (bujóny); mlieko obohatené bielkovinami; bielkoviny na prípravu jedál; mliečne fermenty na prípravu jedál; zeleninové výtlačky na prípravu jedál; nakladané ovocie; nakladaná zelenina; ovocná dreň; zeleninová dreň; zemiakové lupienky; zemiakové hranolčeky; zemiakové placky; zemiakové vložky; nízkotučné zemiakové lupienky; spracované orechy; spracované zmesi orechov aj so sušeným ovocím; vývary (bujóny); hotové jedlá pozostávajúce prevažne z mäsa; sušené mlieko; šaláty predovšetkým z mäsa, rýb, hydiny, diviny, klobás, morských plodov; zeleninové šaláty; ovocné šaláty; jedlá pripravené na konzumáciu pozostávajúce úplne alebo z časti z mäsa, mäsových výrobkov, rýb, rybacích vý-

robkov, morských plodov, hydiny, hydinových výrobkov, diviny, výrobkov z diviny, zeleniny, spracovaného ovocia, zemiakov, strukovín (prípravených) a syra; tukové nátierky na chlieb; konzervované mäso, ryby, hydina, divina; huspenina, rybacie rôsoly, hydinové rôsoly, divinové rôsoly, ovocné rôsoly a zeleninové rôsoly; ovocie naložené v alkohole; kandizované ovocie; kandizovaný zázvor; ovocie a zelenina marinované v oleji, horčici, octe alebo sirupe; pražené, sušené, solené a korenené orechy; výtlačky z rias na potravinárske použitie; algináty na prípravu jedál; údeniny; konzervované klobásky a párky; konzervované zmesi klobás, párkov a zeleniny; konzervované mäso; krvavé jaternice; pečevňová paštéta; šunka; slanina; párky v cestíčku; klobásky, salámy, párky; hotové jedlá pozostávajúce prevažne z klobásových výrobkov; jedlá pozostávajúce hlavne z klobásových výrobkov; prípravky na vývary (bujóny); koncentrované vývary; nealkoholické vtáčie mlieko; sušené vajcia; zemiakové lupienky; ovocné chuťovky; zeleninové šaláty; držky; syridlá; pečevň; spracovaný peľ (potravina); spracované semená; konzervované hľuzovky; mlieko obohatené bielkovinami.

30 - Káva, čaj, kakao a kávové náhradky; ryža; tapioka a ságo; múka a obilninové výrobky; chlieb; pečivo (rožky) a cukrovinky; zmrzlina; cukor, med, melasový sirup; droždie; práškové droždie; soľ; horčica; ocot, omáčky (chuťové prísady); koreniny; konzumný ľad; sušienky; práškové droždie; jedlé ozdoby na torty; príchute na torty; ryžové koláče; sladkosti a cukríky; čokoláda; mliečne čokoládové nápoje; čokoládové nápoje; cukrovinky na zdobenie vianočných stromčekov; mliečne kakaové nápoje; pralinky; čokoládové peny; čokoládové cukrárske ozdoby; orechy v čokoláde; čokoládové nátierky; čokoládovo-orieškové nátierky; kakaové nápoje; kávové nápoje; kávové príchute; keksy; kukuričné pukanče; kukuričné vločky; zmrzlina; karí (korenie); vanilkový krém; obilninové vločky; potravinárske príchute okrem esenciálnych olejov; perníky; medovníky; aromatické prípravky do neliečivých bylinných nálevov (prísady); kečup; sladké drievko (cukrovinky); pastilky (cukrovinky); pečivo s mäsovou náplňou; prípravky na zjemňovanie mäsa na domáce použitie; palacinky; pečivo (pekárske výrobky); paštety zapekané v ceste; korenie; pudíngy; ravioly; včelia kašička (požívatin); wasabi pasta; sójová omáčka; cestoviny; rezance; zvitky (cestoviny); udon (japonské rezance); suši; vanilín (vanilková náhrada); oblátky; mrazené jogurty (mrazené potraviny); praclíky; mandľové cukrovinky; aromatické prípravky do potravín; prísady do zmrzlín (spojivá); pečivo (rožky); sladké žemle; zákusky, koláče; karamelky (cukríky); žuvačky; kukuričná múka; slané pečivo (krekery); ľad (prírodný alebo umelý); marcipán; majonézy; ovsené vločky; paprika (koreniny); sucháre; korenie; kuchynská soľ; sendviče; paradajková omáčka; chuťové prísady; šerbety (zmrzlinové nápoje); cukríky; torty; pšeničná múka (výrazková); zálievky na šaláty; mäsové šťavy; obilninové výrobky; müsli; ovsený výražok (múka); mletý ovos; lúpaný ovos; ovsené potraviny; jačmenná múka; lúpaný jačmeň; mletý jačmeň; ryžové koláče; ryžové chuťovky;

mliečna ryžová kaša; ryžové cesto na prípravu jedál; jedlý ryžový papier; mletá kukurica; pražená kukurica; kukuričné placky (tortilly); instantná kukuričná kaša (s vodou alebo s mliekom); kukuričná krupica; obilninové chuťovky; prípravky z obilnín; cereálne tyčinky s vysokým obsahom proteínov; cereálne tyčinky; müsli chuťovky; proteínová kaša; cereálne hotové ku konzumácii; raňajkové cereálie; cestoviny s proteínom; obilné klíčky (potraviny); ľanové semená (potraviny); kuskus (krupica); čajové nápoje; kávové alebo kakaové prípravky na výrobu alkoholických a nealkoholických nápojov, aromatických prísad do jedál; cukrovinky (aj s náhradkami cukru); omáčky na šaláty (chuťové prísady); konzervované záhradné bylinky (chuťové prísady); pizza; cestoviny; jemné pečivárske výrobky; špagety; zvitky (cestoviny); jedlá z rezancov; instantná ryža; diétne výrobky a potraviny nie na liečebné účely (pokiaľ sú zahrnuté v triede 30), predovšetkým prírodné sladidlá, propolis, včelia kašička (požívatin), d'umbier (korenie), med, agávový sirup (prírodné sladidlo); zahusťovacie prípravky na varenie; penové zákusky (cukrovinky); ovocné želé (cukrovinky); jarné závitky (ázijské predjedlo); kapary; bylinkové čaje (nie na lekárske použitie); quiches (slaný koláč); cestá na koláče; pečivo (rožky); burritos (mexické plnené placky); hotdogy (teplé párky v rožku); knedle; stužovače šľahačky; spracované ovocie s čokoládovou a cukrovou polevou (okrem kandizovaného).

31 - Surové a nespracované zrno a poľnohospodárske, záhradnícke a lesnícke výrobky; živé zvieratá; čerstvé ovocie a zelenina; surové a nespracované semená; živé rastliny a kvety; krmivo pre zvieratá; slad (potraviny); nespracované orechy; sušené rastliny na dekoráciu; podstielky pre zvieratá; rašelina (podstielka); slama (podstielka); pieskovaný papier pre domáce zvieratá (podstielka); živé ryby; živé krevety; mušle (živé); kôrovce (živé); riasy (potraviny alebo krmivo); aromatizovaný piesok pre domáce zvieratá (podstielka); kvetinové cibule; vianočné stromčeky; pieskovaný papier pre domáce zvieratá (podstielka); nápoje pre zvieratá chované v domácnosti; prírodné trávniky; soľ pre dobytok; sépiové kosti pre vtákov.

32 - Pivo; minerálne a sytené vody a iné nealkoholické nápoje; ovocné nápoje a ovocné džúsy; sirupy a iné prípravky na výrobu nápojov; zeleninové nápoje; zeleninové džúsy; izotonické nápoje; nealkoholické ovocné nektáre; tablety na prípravu šumivých nápojov; prášky na prípravu šumivých nápojov; sóda; stolové vody; vody (nápoje); svätkové nápoje; nealkoholické nápoje; nealkoholické kokteily; nealkoholické aperitívy; nealkoholické pivo; diétne pivo; miešané nápoje s pivným základom; mixované ovocné alebo zeleninové nápoje; pivná mladinka; arašidové mlieko (nealkoholický nápoj); nealkoholické ovocné výtlačky; prípravky na výrobu sytenej vody; prípravky na výrobu likérov; všetky vyššie uvedené tovary, pokiaľ sú zahrnuté v triede 32.

33 - Alkoholické nápoje (okrem piva); alkoholické nápoje z ryže; aperitívy; alkoholické nápoje s ovocím; brandy; jablčné mušty (alkoholické); kokteily; likéry; saké; liehoviny; whisky; víno;

alkoholické miešané nápoje okrem nápojov s pivným základom; brandy z hroznových výliskov (pomace); destilované nápoje; alkoholové extrakty (tinktúry); alkoholické výťažky z ovocia; liehové esencie; alkoholové extrakty (tinktúry).

35 - Reklama; obchodný manažment; obchodná správa licencií výrobkov a služieb (pre tretie osoby); kancelárske práce; maloobchodné alebo veľkoobchodné služby a zásielkové obchodné služby s potravinami, s alkoholickými nápojmi, s nealkoholickými nápojmi, s tabakovými výrobkami, s tovarmi zdravej výživy, s farmaceutickými, zdravotníckymi prípravkami a s lekáskymi potrebami, s kozmetikou, s parfumami, s voňavkářskými výrobkami, s líčidlami, s kozmetickými pleťovými vodami, s toaletnými prípravkami, s kozmetickými prípravkami na starostlivosť o pleť, s antiperspirantmi (kozmetické výrobky), s kozmetickými prípravkami na opaľovanie, s dezodorantmi (parfuméria), so špirálami na riasy, maskarami, s puzdrami na rúže, s vlasovými kondicionermi, s prípravami na vyrovnávanie vlasov, s páskami na bielenie zubov, s lakmi na vlasy, s vodami po holení, s bieliacimi prípravkami na kozmetické použitie, s aromatickými látkami (esenciálne oleje), s ceruzkami na obočie, s dezodoračnými mydlami, s prípravami na holenie, s púdom (kozmetika), s pomádami na kozmetické použitie, so šampónmi, s mydlami, s rúžmi, s lakmi na nechty, s prípravkami na líčenie, s vlasovými vodami, s farmami na vlasy, s umelými mihalnicami, s kozmetickými prípravkami, s kozmetickými ceruzkami, s kozmetickými krémami, s prípravkami na čistenie zubov, s odfarbovačmi, s odlakovačmi, s toaletnými vodami, s éterickými esenciami, s esenciálnymi olejmi, s výťažkami z kvetov (parfuméria), s olejmi na kozmetické použitie, s čistiacimi olejmi, s voňavkářskými olejmi, s čistiacimi toaletnými mliekami, s kozmetickými prípravkami na obočie; s umelými nechťami, s kozmetickými farbami, s mydlami proti poteniu, s farbami na fúzy a brady, s gémi na bielenie zubov, s umývacími prípravkami na osobnú hygienu, s masážnymi gémi (nie na lekárske použitie), s leskami na pery, s balzami (nie na lekárske použitie), so suchými šampónmi, s prípravkami do kúpeľa (nie na lekárske použitie), s obrúskami napustenými odličovacími prípravkami, s kolagénovými prípravkami na kozmetické použitie, s liekmi, s výživovými doplnkami; s diétnymi potravinami, s prípravkami a tovarmi na stomatologické účely, s lekářskymi a zverolekářskymi prípravkami a potrebami, s fyzioterapeutickými zariadeniami, s pomôckami na ochranu sluchu, s lekářskymi a zverolekářskymi prístrojmi a nástrojmi, s ortopedickými lekářskymi prístrojmi, so sanitárnymi výrobkami, s prípravkami na pranie, s leštiacimi prípravkami, s nádobami na použitie v domácnosti, s potrebami pre domácnosť, s kuchynskými potrebami na pečenie, s čistiacimi potrebami, s kuchynským riadom (okrem príborov), so sklenenými výrobkami, s jedálenskými súpravami (riad), so skladovacími kontajnermi, s textilnými výrobkami do domácností; s čalúnnickými výrobkami, s kúpeľňovými a toaletnými potrebami a prípravkami, s pracími prostriedkami, so žehliacimi potrebami, s mangľami, so žehliacimi

strojmi, so žehličkami (neelektrické ručné nástroje), so žehličkami, s vyhrievacími železami do žehličiek, s parnými prístrojmi na žehlenie textílií, s poťahmi na žehliace dosky (tvarované), so stojanmi na žehličky, s lismi na žehlenie nohavíc, so žehliacimi doskami, s nažehľovacími textíliami, s nažehľovacími ozdobami na textilné výrobky (galantéria), s nažehľovacími záplatami na opravu textilných výrobkov, s osvetľovacími prístrojmi a zariadeniami pre domácnosť, s vyhrievacími zariadeniami pre domácnosť, s chladiacimi prístrojmi a zariadeniami pre domácnosť, so zariadeniami pre sanitárne účely, s práčkami bielizne, s prístrojmi na čistenie, s kuchynskými potrebami, so sklenenými výrobkami, s keramickými výrobkami, s porcelánovými výrobkami, s plastovými kefami, s plastovými značkami, s plastovými rukoväťami a kľučkami, plastovými lištami na obrazové rámy, s umeleckými dielami vyrobenými z plastov, s miniatúrnymi figurínami vyrobenými z plastov, s plastovými lištami na nábytok, so stupňami schodov (nekovovými), s nekovovými schodiskovými stupňami (časťami schodísk), so schodiskami (nekovovými), s mobilnými nekovovými schodmi na nástup alebo výstup cestujúcich, s tyčami na upevnenie schodišťových kobercov, s nekovovými schodmi, s nekovovými schodíkmi, s drevenými alebo plastovými rebríkmi, s gumovými alebo plastovými vypchávkovými hmotami, s gumovými alebo plastovými výplňovými hmotami, s tesniacimi hmotami, s plastovými vláknami, nie na textilné použitie, s plastovými vodovodnými klapkami alebo ventilmi, so sochami z plastov, s plastovými ozdobnými plaketami, s plastovými figurínami a figurkami, s plastovými dverovými zárazkami, s plastovými háčikmi na zachytenie závesov, s plastovými stohovacími škatuľami, s plastovými dverkami pre nábytok, s príslušenstvom dverí vyrobeným z plastu, so sochami z plastov, s plastovými skladovacími truhlicami, s ozdobami z plastov na zákusky a koláče, s plastovými guľami (kľučkami) na dvere, s plastovým lemovaním schodov, s plastovými trofejami, s plastovými modelmi zvierat (ozdoby), s plastovými modelmi vozidiel (ozdoby), s plastovými modelmi postáv (ozdoby), s plastovými modelmi lietadiel (ozdoby), s dekoračnými figurkami z plastu, s napodobneninami potravín z plastu, s presnými modelmi z plastu (ozdoby), s ozdobami z plastov na potraviny, s plastovými dekoráciami na stôl, s nožmi pre domáчих majstrov (skalpely), s nitovacími kladivami (ručné nástroje), s hoblíkmi (ručné nástroje), so špachtľami, stierkami (ručné náradie), s uholníkmi (ručné nástroje), s ručnými zdvíhákmi, s ručnými vŕtačkami, s vyťahovačmi klinec (ručné nástroje), s rydlami (ručné nástroje), s obojručnými nožmi, s ručnými nástrojmi na valchovanie, s pílkami (ručné náradie), s perforovačkami (ručné nástroje), s montážnymi kľúčmi (ručné nástroje), s rohatkami so západkou (ručné nástroje), s rezačmi závitov (ručné nástroje), s rezačkami rúrok (ručné nástroje), s oberačmi na ovocie (ručné náradie), s rozpínačkami (ručné náradie), s nožnicami na trávniky a živé ploty (ručné náradie), s rozprašovačmi insekticídov (ručné náradie), s fasetovačmi (ručné nára-

die), s brúskami (ručné náradie), s nástrojmi na rezanie, sekanie, krájanie (ručné náradie), so stolovými zverákmi (ručné náradie), so špachtľami, stierkami (ručné náradie), s pílkami (ručné náradie), s lyžicami (ručné náradie), s rozpínačkami (ručné náradie), s nožnicami na trávniky a živé ploty (ručné náradie), s rozstrekovačmi insekticídov (ručné náradie), s rozprašovačmi insekticídov (ručné náradie), s ručným náradím na stáčanie kvapalín, s fazetovačmi (ručné náradie), s brúskami (ručné náradie), s nástrojmi na rezanie, sekanie, krájanie (ručné náradie), so stolovými zverákmi (ručné náradie), s výrobkami a potrebami pre domácich majstrov, so záhradnými výrobkami, so stavebnými výrobkami, s lepidlami, s farbami, s lakmi, s nátermi, so sviečkami a knôtmami, s nožnicami, s pinzetami, s navliekačmi nití, s potrebami pre umelcov, s potrebami na kreslenie a rysovanie, s perami, s guľôčkovými perami, s ceruzkami, s maľovankami, s papierom, s kartónom, s kancelárskymi potrebami, s kefami, s maliarskymi stojanmi, s aktovkami a zakladačmi, s farebnými kvapalinami pre remeslá pre deti, s papierovými výrobkami na umelecké účely, s albumami na fotografie, s výšivkovými vzormi, s leptanými štočkami a rytinami, so známkami, so šablónami, s nálepkami, so špachtľami a stierkami, s keramickými výrobkami pre domácnosť, s niťami a vláknami pre textilné použitie, s elastickými niťami a vláknami, s textíliami a textilnými výrobkami, s čipkami na vyšívavie, so stuhami a stužkami, s gombíkmi, s háčikmi, očkami, ihlami, s umelými kvetmi, hrami, s hračkami, s modelovacími stavebnicami, s vozidlami, s opierkami hlavy na sedadlá automobilov, s nosičmi batožiny na vozidlá, s plášťami na kolesá vozidiel, s bezpečnostnými pásmi na sedadlá automobilov, so stieračmi, s nosičmi lyží na autá, s klaksónmi automobilov, s autopoťahmi, s poťahmi na volanty vozidiel, so stieračmi na svetlomety, s dušami pneumatík, s náradím na opravu duší pneumatík, so vzduchovými pumpami (výbava automobilov), so závesnými tlmičmi na dopravné prostriedky, s protišmykovými zariadeniami na pneumatiky automobilov, s protišmykovými reťazami, s ventilmi na automobilové pneumatiky, s pneumatikými zdvihákmi, s protišmykovými zariadeniami na pneumatiky automobilov, s pneumatikovými plášťami, s hrotmi na pneumatiky, s páskami na protektorovanie pneumatík, s pneumatikými kladivami, s automatickými hlásičmi nízkeho tlaku v automobilových pneumatikách, s príslušenstvom do vozidiel, s bicyklami, s cyklistickým tovarom, s príslušenstvom na bicykle, s počítačmi, s príslušenstvom do počítačov, s počítačovým softvérom, s elektrickými výrobkami, s elektronickými výrobkami, s nosičmi zvukových nahrávok, s magnetickými nosičmi údajov, s optickými nosičmi údajov, s nahranými kompaktnými diskami, s nahranými DVD prehrávačmi, s multimediálnymi prístrojmi, s multimediálnym príslušenstvom, s telekomunikačnými prístrojmi, s kovoobrábacími strojmi, s drevoobrábacími strojmi, so strojmi na spracovanie a plastov, so strojmi pre chemický priemysel, poľnohospodárstvo, banký priemysel, so strojmi na výrobu textilu, s priemyselnými strojmi na prípravu nápojov, so stavebnými strojmi a zariadeniami, s baliacimi

strojmi a s obrábacími strojmi, s motormi (s výnimkou motorov do pozemných vozidiel), so spriahadlami strojov a s časťami prevodov (s výnimkou tých do pozemných vozidiel), s poľnohospodárskym náradím (okrem náradia na ručný pohon), s liahňami, s predajnými automatmi, s elektrickými spotrebičmi a s kuchynskými spotrebičmi, s čistiacimi zariadeniami používajúcimi paru, s elektrickými kuchynskými strojmi, s ručnými mixérmi, s elektrickými nožmi, s kuchynskými elektrickými spotrebičmi na sekanie, mletie, tlačenie alebo otváranie, s elektrickými otváračmi na konzervy, s elektrickými prístrojmi na prípravu džúsov, s kávovými mlynčekmi okrem ručných, s mlynčekmi pre domácnosť okrem ručných, so strojmi na miesenie, s elektrickými zariadeniami na uzatváranie plastových obalov, s elektrickými šľahačmi pre domácnosť, s rezacími strojmi, so strojmi na výrobu cestovín, s krájačmi na chlieb (stroje), so strojmi na mletie mäsa, s elektrickými šľahačmi vajec, s preosievacími strojmi, so strojmi na strúhanie zeleniny, s etiketovacími strojmi, so strojmi na výrobu sýtených nápojov (elektrické), s elektrickými leštiacimi zariadeniami, s rotačnými prenosnými mangľami na tkaniny, so žmýkačkami na bielizeň, s umývačkami riadu, s vysávačmi, s práčky bielizne, so žmýkačkami, s elektrickými leštiacimi zariadeniami, so žehliacimi strojmi, so šijacími strojmi, s pedálovými ovládačmi šijacích strojov, so strojmi na tlakové umývanie, s kosačkami na trávniky (stroje), s pilami (stroje), s drvičmi odpadu (stroje), s priemyselnými strojmi na čistenie kobercov (šampónovacie stroje), nábytku a kobercových podláh, s pilami s pohonom, s plynovými zvracími prístrojmi, s elektrickými obrábacími strojmi, s vrtačkami, s nabíjateľnými vrtačkami, s bezdrôtovými skrutkovačmi, s časťami strojov na spracovanie kovu, dreva a plastu, s elektrickými lepiacimi pištoľami, s dávkovačmi lepiacej pásky (stroje), so zošivacími strojmi, s dynamami, so striekacími pištoľami na nanášanie farieb, s dúchadlami (časti strojov), s generátormi elektriny, so zdvíhacími zariadeniami, s elektrickými leštiacimi strojmi a zariadeniami (nie pre domácnosti), s elektrickými leštičkami na obuv, s veľkými elektrickými nožnicami, s elektrickými lismi (stroje), s brúskami (stroje), s priemyselnými rezacími strojmi, s dierovačmi, s elektrickými dierkovacími strojmi, so spájkovacími prístrojmi, s drvičmi, s kombajnmi na obilie, so záhradkárskymi strojmi, s prevzdušňovacími čerpadlami do akvárií, so zariadeniami na ovládanie výťahu, s nástrojmi (časti strojov), s obyčajnými kovmi a ich zliatinami, s kovovými konštrukčnými materiálmi, s prenosnými konštrukciami z kovu, s kovovým materiálom na železničné trate, s kovovými káblami a drôtmami (nie na elektrické účely), so železiarskym tovarom z kovu, s drobným železiarskym tovarom z kovu, s kovovými potrubiami, s trezormi, s kovovými ražňami na prípravu jedál, s kovovými drôtenkami, s kovovými strojčekmi na prípravu zmrzliny a chladených nápojov, s kovovými niťami na vyšívavie, s kovovými zarážkami dverí, s kovovými zarážkami okien, s kovovými podložkami, s kovovými krúžkami, s kovovými prstencami, s kovovými podlahovými dlaždicami, s kovovými uzávermi

na debny a skrinky, s kovovými skrutkami s maticou, s kovovými koncovými svorkami na laná, s kovovými hrotmi na vychádzkové palice, s kovovými reťazami, s kovovými bezpečnostnými reťazami, s kovovými kolíkmi, s kovovými kľúčmi, s kovovými stenovými príchytkami (kolíkmi), s kovovými skobami (kramľami), s kovovými závesnými hákmi, s kovovými skrutkami, s kovovými poštovými schránkami, s kovovými dverovými zvoncami (neelektrickými), s kovovými prvkami na zatváranie okien, s kovovými schodiskami, s kovovými zámkami (nie elektrickými), s kovovými veterníkmi, s kovovými formami na ľad, s kovovými mrežami, s kovovými žalúziami, s kovovými vonkajšími roletami, s kovovými lištami, s kovovými posteľovými kolieskami, s kovovými kolieskami na nábytok, s kovovými domovými číslami (nesvietiacimi), s kovovými košmi, s kovovými háčikmi vešiakov na odevy, s kovovými podlahami, s kovovými škridlami, s kovovými doskami na skoky do vody, s kovovými dverovými kľúčkami, s kovovými dverovými zástrčkami, s kovovými krúžkami na kľúče, s kovovými nosníkmi, s kovovými obalovými nádobami, s kovovými značkami (nie svetelnými, nie mechanickými), s kovovými zámkami vozidiel, s kovovými zarážkami, s kovovými ventilmi (nie časťami strojov), s kovovými sochami, s kovovým pletivom, s kovovými potrubiami, s kovovými umeleckými dielami, s kovovými vtáčimi napájadlami (stavebníctvo), s kovovými viazacími páskami, s kovovými sudmi (barelmi), s kovovými obručami na sudy, s kovovými bazénmi (stavebníctvo), s kovovými zariadeniami na umiestnenie bicyklov, s kovovými skrinkami, s krabicami, s kovovými zátkami, s kovovými uzávermi, s kovovými prackami (železiarskym tovarom), s kovovými uzávermi na fľaše, s kovovými korunkovými uzávermi na fľaše, s kovovými držadlami, kľúčkami, s kovovými pásmi na manipulovanie s nákladmi, s kovovými slučkami na manipulovanie s nákladmi, s kovovými podlahovými dlažbami, s kovovými pántmi, so závesmi, s kovovými zárubňami, s kovovými odkvapovými žľabmi, s kovovými ozdobnými lištami (rúrami), s kovovými rohovými lištami, s kovovými vešiakovými háčikmi, s kovovými rebríkmi, s kovovými roštmi, s kovovými pántmi, závesmi, s kovovými priečkami, s kovovými lanami, s kovovými kaďami, s kovovými navijakmi na navíjanie hadíc (nie mechanickými), s mobilnými kovovými schodmi na nástup alebo výstup cestujúcich, s kovovými maticami, s kovovými plotmi, s kovovými vývesnými štítkami, s kovovými podperami, s kovovými uzávermi na tašky, s kovovými figurínami, s kovovými soškami, s kovovými pamätnými tabuľami, s kovovými stojanmi na sudy, s kovovými dverovými súčasťami, s kovovými vrchnákmi na nádoby, s kovovými truhlicami, s kovovými nádobami, s kovovými identifikačnými štítkami, s kovovými poznávacími značkami, s kovovými registračnými značkami, s kovovými kohútikmi na sudy, s kovovými fóliami na balenie, s kovovými násypníkmi (nie mechanickými), s kovovými písmenami a číslicami (nie tlačiarenskými znakmi), s kovovými skrinkami na náradie (prázdny), s kovovými debnami na náradie (prázdny),

s kovovými zarážkami na blokovanie kolies automobilov pri nesprávnom parkovaní, s kovovými rámkami na sieťky proti hmyzu, s kovovými skobami (horolezeckým výstrojom), s kovovými veternými zariadeniami na plašenie vtákov, s kovovými podnosmi, s kovovými obkladačkami, s kovovými dlaždicami, s kovovými schodíkmi, s kovovými vaňovými držadlami, s kovovými zámkovými zástrčkami na okná, s kovovými prvkami na zatváranie dverí, s kovovými škridlami, s kovovými balustrádami (stĺpikovým zábradlím), s kovovými hákmi na zavesenie tašky, s kovovými uholníkmi na nábytok, s kovovými štítkami, s kovovými kanistrami, s kovovými opornými tyčami k rastlinám alebo stromom, s kovovými štipcami na uzatváranie vreciek, s kovovými obuvníckymi klincami, s kovovými spodnými vrstvami podpätkov, s kovovými skladacími dverami, s kovovými kozubovými rúrami, s kovovými škárovačkami, s napínadlami na kovové drôty a pásky (ručnými nástrojmi), s kovovými príchytkami na kartotečné lístky, s kovovými izolačnými fóliami, s kovovými sedadlami, s kovovými stolmi, s kovovými časťami na obuv, s rudami, s kovovými viazacími páskami, s kovovými spojkami na neelektrické káble, s kovovými rúrkovými spojkami, s kovovými káblovými príchytkami, s kovovými vymedzovacími stĺpikmi (neosvetľovacie a nemechanické), s kovovými plechmi a plátmi, s oceľovými plechmi a plátmi, s kovovými skrutkami s maticami, s drôťmi zo zliatin obyčajných kovov okrem poistkových, s napínačmi na kovové drôty pre drobné železiarske predmety z kovu, s drôťovým pletivom, s oceľovými lanami, s neelektrickými oceľovými lanami, s kovovými lanami, s kovovými armatúrami na potrubia na stlačený vzduch, s kovovými prívodnými potrubiami, s kovovými kolíkmi, s kovovými dýzami, s napínačmi na železné pásky, s oceľovým drôtom, s kovovými okolesníkmi, s kovovými nádobami na stlačený plyn alebo skvapalnený vzduch, s kovovými rúčkami a rukoväťami na náradie, s kovovými krúžkami na rukoväť, s kovovými svorkami na manipulovanie s nákladom, s háčikmi (železiarsky tovar), s kovovými príchytkami na krytinu z bridlice, s kovovými ramenami pre zdvíhanie a manipuláciu s nákladom, s kovovými káblovými svorkami, so spojkami na kovové káble, so škatuľami z obyčajných kovov, so škatuľami z kovu, s kovovými skrinkami na náradie, s kovovými reťazami, s kovovými spriahadlami na reťaze, s kovovými skobami, s kovovými nakladacími paletami, s kovovými stojanmi na sudy, s ložiskovými kovmi, s kovovými lištami, s kovovými reťazami, s kovovými krúžkami, objímkami, prstencami, s kovovými skrutkovými maticami, s kovovými nitmi, s kovovými prepravnými paletami, s kovovými spriahadlami, s olovenými plombami, s kovovými obručami na sudy, s kovovými dverovými zástrčkami, západkami, s oceľovými rúrami, s kovovými odbočkami na potrubia, s kovovými objímkami na potrubia, s kovovými spojovacími objímkami na potrubia, s kovovými spojovacími rúrkami, s kovovými uzávermi na tašky, s pántmi, so závesmi, s kovovými pántmi, s kovovými závesmi, s kovovými podložkami, s kovovými ventilmi (nie ako čas-

ťami strojov), s kovovými navíjacími cievkami na navíjanie hadíc (nie mechanickými), s neelektrickými kovovými zámkami, s kovovými zámkami na vozidlá, s visacími zámkami, s kľúčmi, s prackami z obyčajných kovov (železiarsky tovar), s pružinovými zámkami, s kovovými kladkami (nie ako časťami stroja), s napínačmi, s napínačmi na kovové pásy, s napínačmi na kovové drôty, s kovovými uzamykateľnými skriňami, s pásovou oceľou, s kovovými tyčami, s kolíkmi (drobný železiarsky tovar), s kovovými klinčekmi bez hlavičky (spojovacie kolíky), s kovovými hrotmi na vychádzkové palice, s kovovými podperami, s kovovými sudmi, s kovovými prepravnými paletami, s kovovými deliacimi priečkami, s kovovými vrchnákmi na nádoby, s prázdnyimi kovovými skrinkami na náradie, s prázdnyimi kovovými debnami na náradie, s obalmi (papiernickým tovarom), s papierovými taškami na balenie, s papierom, s matným papierom, s kriedovým papierom, s absorpčným papierom, s papierovými páskami a štítkami na zaznamenávanie počítačových programov, so samokopírovacím papierom, s celofánovým papierom, s papierom sformovaným do nepretržitých šesťhranných rovnomerných buniek, s parafínový papier, s filtračným papierom, s ofsetovým papierom, s baliacim papierom, s laminovaným papierom, s ozdobným (umeleckým) papierom, s čiastočne spracovaným papierom, s papierom do kopírovacích strojov, s kaligrafickým papierom, so syntetickým papierom, s papierom na rysovanie a kreslenie, s vodeodolným papierom, so svietivým papierom, s kotúčmi kuchynského papiera, s nátláčkovým papierom, s ryžovým papierom, s japonským papierom, s pergamenovým papierom, s recyklovaným papierom, s faxovým papierom, s novinovým papierom, s kalendárovým papierom, s papierom odolným voči olejom, s xerografickým papierom, s fluorescenčným papierom, s hodvábnym papierom, s priesvitným papierom (pauzovacím), s vlnitým papierom, s krepovým papierom, s litografickým papierom, s pijavým papierom, s postavami z papiera, s pútačmi z papiera, s papierom pre zoznamy, s papierom pre tepelné obtláčanie, s papierovými obrúskami (prestieranie), s papierovými utierkami, s papierom na tlačenie, s papierovými etiketami, s emblémami (papierové etikety), s papierovými podbradníkmi, s milimetrovým papierom, s umeleckým papierom, s papierom s obsahom sľudy, s papierom pre zápisníky, s papierovými krabicami, s papierom na vystielanie, s mulčovacím papierom, s papierom na obálky, s papierom s imitáciou kože, s lepiacim papierom, s parfumovaným papierom používaným pri vystielaní zásuviek, s drevitým papierom, s papierom do elektrokardiografov, s bezkarbónovým kopírovacím papierom, s ozdobnými papierovými mašľami, s papierovými podložkami pod poháre, s papierom na rádiogramy, s papierom na origami, s papierom na časopisy, s papierom na servítky, s kancelárskymi papiernickými potrebami, s poznámkovým papierom, s papierom na štítky, s podkladovým papierom pre vyrovnávanie nerovností stien pred tapetovaním, s dekoratívnym baliacim papierom, s papierom na balenie, s kopírovacím papierom (papiernický tovar), s papierovými zás-

tavami, s papierovými zástavami, s listovým papierom, s papierom a kartónom, s rysovacím papierom (milimetrový papier), s papierom pre laserovú tlač, s papierom citlivým na teplo, s papierovými podložkami, s výstelkovým papierom na balenie, s papierom odolným voči plesni, s papierovými koktailovými podložkami, s papierovými škatuľami, so zvlenuou lepenkou, s pogumovaným papierom, s hlavičkovým papierom, s japonským remeselníckym papierom, s papierovými baliacimi materiálmi, s papierovými filtračnými materiálmi, s reklamnými značkami z papiera, s hnedým baliacim papierom, s obalmi na potraviny, s reklamnými tabuľami z papiera, so stužkami z krepového papiera, s kotúčovým papierom pre tlačiarne, s japonským papierom (torinoko-gami), s kopírovacím uhl'ovým papierom, s papierom do záznamových zariadení, s vypchatými papierovými vreckami, s papierom odolným voči kyseline, s papierom do písacích strojov, s plagátmi vyrobenými z papiera, s pohľadnicovým papierom, s papierovými vreckovkami, so skladacími papierovými škatuľami, s papierom pre digitálnu tlač, s papierovými nákupnými taškami, s papierom a lepenkou pre priemysel, s papierovými obrúskami na tvár, s papierovými pomôckami na upevnenie obrázkov, s papierovými materiálmi pre remeselníkov a umelcov, s papierovými utierkami na sušenie, s papierovými utierkami na ruky, s papierom na balenie strelného prachu, s listovým papierom (hotový výrobok), s hodvábnym papierom používaným ako prepisovací papier (ganpishi), s podložkami na písanie, s priemyselnými nádobami na balenie z papiera, s papierovými vreckami do košov na odpadky, so stojany na písací papier, s hrubým japonským papierom (hoshogami), s papierovými utierkami na tvár, s brusmi a pokrývkami na stôl z papiera, s papierovými alebo kartónovými vývesnými tabuľami, s papierovými darčekovými taškami, s podložkami pod poháre z papiera, s papierovými podložkami na stôl (anglické prestieranie), s papierom na obal'ovanie kníh, s papierom na vizitky ako polotovarom, s linajkovým papierom (konečné produkty), s papierovými obalmi na mliečne výrobky, s vývesnými tabuľami vyrobenými z papiera, s papierovými ozdobami na stôl, s papierovými servítkami, s pásmi farebného papiera (tanzaku), s tlačnými reklamnými tabuľami z papiera, s lepenkovými alebo papierovými škatuľami, s baliacimi materiálmi na darčeky z metalizovaným vzhľadom, s darčekovým baliacim papierom, s papierom pre tašky a vrecká, s papierovými obalmi pre knihy, s ozdobnými obalmi na kvetináče z papiera, s reklamnými tabuľami z papiera, kartónu alebo lepenky, s hárkami papiera na poznámky, s tlačnými baliacimi materiálmi z papiera, s papierom vyrobeným z moruše papierovej (tengujosi), s ofsetovým tlačiarenským papierom pre letáky, s papierovými škatuľami na skladovanie, s papierovými alebo lepenkovými vypchávkovými materiálmi, s jednorazovými papierovými výrobkami, s papierovými vreckami a výrobkami na balenie, obal'ovanie a skladovanie, s plagátmi, s reklamnými plagátmi, s pútačmi z kartónu, s papierovými zobrazovacími tabuľami, s pútačmi z papiera alebo lepenky, s hárkami papiera,

s papiernickým tovarom a písacími potrebami, s kancelárskymi potrebami, s darčekovými papierenkými výrobkami, s písacími kancelárskymi potrebami, s vystuženými štítkami ako kancelárskymi potrebami, s puzdrami na kancelárske potreby, s cenovými visačkami, s darčekovými visačkami, s tlačенými papierovými štítkami, so štítkami na kartotečné lístky, s poštovými sprievodkami, s tlačенými batožinovými štítkami, s lepiacimi tlačенými štítkami, s papierovými visačkami na batožinu, s lepenkovými visačkami na batožinu, s kalendármi, s nástennými kalendármi, s tlačенými kalendármi, s adventnými kalendármi, so stolovými kalendármi, s ročnými plánovačmi, s trhacími kalendármi, s katalógmi, s katalógmi týkajúcimi sa počítačového softvéru, so zásielkovými katalógmi, s vizitkami, s adresnými štítkami do adresovacích strojov, s letákmi, s tlačovinami, s kancelárskymi výrobkami, s farbami týkajúcimi sa hobby a umeleckej činnosti, s kresliacimi nástrojmi, s lakmi, so sviečkami, s knôtmami, s kovovými drôtmami pre aranžovanie kvetov a ručné práce vo forme šperkov, s nožnicami, s rezačkami pre ručné práce, s maliarskymi stierkami, s klieštinami, s dekupírkou, s vrtákmi, s kladivom, s rezbárskym nožom, s dlátami, so šperkmi a bižutériou, s uzávermi, s očkami, s voľnými sklenenými korálikmi, s plastovými a drevenými, papierovými, lepenkovými, kartónovými blokmi, s remeselnými boxmi, s vatovými tampónmi na remeselné účely, so škatuľkami s farbami na maľovanie, s lepidlami, s profesionálnymi umeleckými hmotami, s modelovacími hmotami, s paletami, s maliarskymi stojanmi, s plátnami, s rámami, so štetcami, s ceruzkami, s gumou, s gutaperčou, s preglejkou, s drevom, s čiastočne spracovaným drevom, s drevenými výrobkami, s trstinou (materiál na tkanie), s prúťmi, s plastovými, drevenými misami, so skleneným tovarom, s porcelánom, s kameninou, s kvetníkmi, s terakotovými figurínami, s pletacími priadzami, so šijacími niťami, s háčkovacími niťami, s niťami a priadzami na textilné účely, s textíliami, s textilnými a tkanými odevmi, s ihlami, s ihlami na šitie, s háčikmi na háčkovanie, s ihlicami na ručné pletenie, so špendlíkmi, so zatváracími špendlíkmi, s umelými kvetmi, so stuhami a šnúrami, so stuhami na dekoráciu, s lemovkami, s vlnenými šnúrkami, s flitrami ako ozdobami na odevy, s perlami, s dekoračnými osvetľovacími prístrojmi, s lapačmi snov, s veternou zvonkohrou (dekorácia), s visiáciami ozdobami, s porcelánom, s kvetinami, s koráľkovými závesmi, so sklenenými výrobkami, s dekoratívnymi misami, s dekoratívnymi figurínami, s dekoratívnymi sochami, so sušenými rastlinami, s ornamentmi, so sochami, s figurínami a umeleckými dielami ako aj dekoratívnymi výrobkami z dreva, vosku, sadry alebo plastu s jarnými, letnými, jesennými a zimnými dekoratívnymi výrobkami ako aj vianočnými, novoročnými, veľkonočnými a halloowskými dekoráciami, s dekoratívnymi výrobkami na svadby, narodeniny, výročia, s party výrobkami, s tematickými dekoráciami, so školskými pomôckami, s fotoaparátmi, s fotografickými výrobkami, s fotografickými doplnkami, so šperkmi, s hodinkami a hodinami, s hudobnými nástrojmi, s tovarmi na výrobu tašiek, so sedlár-

skými výrobkami, s nábytkom, s dekoračným tovarom, s oblečením, s obuvou, s ruksakmi, s doplnkami (menovite doplnky oblečenia, šité výrobky a dekoratívne textilné výrobky), s okuliarmi, s dáždňikmi, so slnečníkmi, s textilnými výrobkami, s domácimi textíliami, s galantérnym tovarom, so stanmi, s celtovinou, s cestovateľskými výrobkami, s hračkami, s hrami, s hračkami, so športovým vybavením, s hokejovými loptami, so športovými loptami, s loptami na hranie, s gymnastickými potrebami, s posilňovacími strojmi, s kartovými hrami, s výrobkami na kempovanie, s krmivom a potravou pre zvieratá, s goliermi, s vodidlami pre zvieratá, s postrojmi, s posteľami pre zvieratá, s postrojmi na zvieratá, s hračkami pre zvieratá, so šperkami pre domáce zvieratá, s miskami na kŕmenie pre zvieratá, s výrobkami na starostlivosť o zvieratá, s krmivom pre domáce zvieratá, s potrebami na cestovanie a prepravu, s darčekmi pre zvieratá, so sviečkami, s palivami na svietenie, s palivami; maloobchodné alebo veľkoobchodné služby s potravinami, s alkoholickými nápojmi, s nealkoholickými nápojmi, s tabakovými výrobkami, s tovarmi zdravej výživy, s tovarmi s farmaceutickými, zdravotníckymi prípravkami a s lekářskymi potrebami, s kozmetikou, s parfumami, s voňavkárskymi výrobkami, s líčidlami, s kozmetickými pleťovými vodami, s toaletnými prípravkami, s kozmetickými prípravkami na starostlivosť o pleť, s antiperspirantmi (kozmetické výrobky), s kozmetickými prípravkami na opaľovanie, s dezodorantmi (parfuméria), so špirálami na riasy, maskarami, s puzdrami na rúže, s vlasovými kondicionérmi, s prípravami na vyrovnávanie vlasov, s pásikmi na bielenie zubov, s lakmi na vlasy, s vodami po holení, s bieliacimi prípravkami na kozmetické použitie, s aromatickými látkami (esenciálne oleje), s ceruzkami na obočie, s dezodoračnými mydlami, s prípravami na holenie, s púdrom (kozmetika), s pomádami na kozmetické použitie, so šampónmi, s mydlami, s rúžmi, s lakmi na nechty, s prípravkami na líčenie, s vlasovými vodami, s farmami na vlasy, s umelými mihalnicami, s kozmetickými prípravkami, s kozmetickými ceruzkami, s kozmetickými krémami, s prípravkami na čistenie zubov, s odfarbovačmi, s odlakovačmi, s toaletnými vodami, s éterickými esenciami, s esenciálnymi olejmi, s výťažkami z kvetov (parfuméria), s olejmi na kozmetické použitie, s čistiacimi olejmi, s voňavkárskymi olejmi, s čistiacimi toaletnými mliekami, s kozmetickými prípravkami na obočie, s umelými nechtami, s kozmetickými farbami, s mydlami proti poteniu, s farbami na fúzy a brady, s géľmi na bielenie zubov, s umývacími prípravkami na osobnú hygienu, s masážnymi géľmi (nie na lekářské použitie), s leskami na pery, s balzami (nie na lekářské použitie), so suchými šampónmi, s prípravkami do kúpeľa (nie na lekářské použitie), s obrúskami napustenými odličovacími prípravkami, s kolagénovými prípravkami na kozmetické použitie, s liekmi, s výživovými doplnkami, s diétnymi potravinami, s prípravkami a tovarmi na stomatologické účely, s lekářskymi a zverolekářskymi prípravkami a potrebami, s fyzioterapeutickými zariadeniami, s pomôckami na ochranu sluchu, s lekářskymi

a zverolekáarskymi prístrojmi a nástrojmi, s ortopedickými lekáarskymi prístrojmi, so sanitárnymi výrobkami, s prípravkami na pranie, s leštiacimi prípravkami, s nádobami na použitie v domácnosti, s potrebami pre domácnosť, s kuchynskými potrebami na pečenie, s čistiacimi potrebami, s kuchynským riadom (okrem príborov), so sklenenými výrobkami, s jedálnenskými súpravami (riad), so skladovacími kontajnermi, s textilnými výrobkami do domácností, s čalúnickými výrobkami, s kúpeľňovými a toaletnými potrebami a prípravkami, s práciami prostriedkami, so žehliacimi potrebami, s mangľami, so žehliacimi strojmi, so žehličkami (neelektrické ručné nástroje), so žehličkami, s vyhrievacími železami do žehličiek, s parnými prístrojmi na žehlenie textílií, s poťahmi na žehliace dosky (tvarované), so stojanmi na žehličky, s lismi na žehlenie nohavíc, so žehliacimi doskami, s nažehľovacími textíliami, s nažehľovacími ozdobami na textilné výrobky (galantéria), s nažehľovacími záplatami na opravu textilných výrobkov, s osvetľovacími prístrojmi a zariadeniami pre domácnosť, s vyhrievacími zariadeniami pre domácnosť, s chladiacimi prístrojmi a zariadeniami pre domácnosť, so zariadeniami pre sanitárne účely, s práčkami bielizne, s prístrojmi na čistenie, s kuchynskými potrebami, so sklenenými výrobkami, s keramickými výrobkami, s porcelánovými výrobkami, s plastovými kefami, s plastovými značkami, s plastovými rukoväťami a kľučkami, plastovými lištami na obrazové rámy, s umeleckými dielami vyrobenými z plastov, s miniatúrnymi figurínami vyrobenými z plastov, s plastovými lištami na nábytok, so stupňami schodov (nekovovými), s nekovovými schodiskovými stupňami (časťami schodísk), so schodiskami (nekovovými), s mobilnými nekovovými schodmi na nástup alebo výstup cestujúcich, s tyčami na upevnenie schodišťových kobercov, s nekovovými schodmi, s nekovovými schodíkmi, s drevenými alebo plastovými rebríkmi, s gumovými alebo plastovými vypchávkovými hmotami, s gumovými alebo plastovými výplňovými hmotami, s tesniacimi hmotami, s plastovými vláknam, nie na textilné použitie, s plastovými vodovodnými klapkami alebo ventilmi, so sochami z plastov, s plastovými ozdobnými plaketami, s plastovými figurínami a figúrkami, s plastovými dverovými zarážkami, s plastovými háčikmi na zachytenie závesov, s plastovými stohovacími škatuľami, s plastovými dverkami pre nábytok, s príslušenstvom dverí vyrobeným z plastu, so sochami z plastov, s plastovými skladovacími truhlicami, s ozdobami z plastov na zákusky a koláče, s plastovými guľami (kľučkami) na dvere, s plastovým lemovaním schodov, s plastovými trofejami, s plastovými modelmi zvierat (ozdoby), s plastovými modelmi vozidiel (ozdoby), s plastovými modelmi postáv (ozdoby), s plastovými modelmi lietadiel (ozdoby), s dekoračnými figúrkami z plastu, s napodobneninami potravín z plastu, s presnými modelmi z plastu (ozdoby), s ozdobami z plastov na potraviny, s plastovými dekoráciami na stôl, s nožmi pre domácich majstrov (skalpely), s nitovacími kladivami (ručné nástroje), s hoblíkmi (ručné nástroje), so špachtľami, stierkami (ručné náradie), s uholníkmi (ručné ná-

stroje), s ručnými zdvihákmi, s ručnými vrtačkami, s vyťahovačmi klincov (ručné nástroje), s rydlami (ručné nástroje), s obojručnými nožmi, s ručnými nástrojmi na valchovanie, s pílkami (ručné náradie), s perforovačkami (ručné nástroje), s montážnymi kľúčmi (ručné nástroje), s rohatkami so západkou (ručné nástroje), rezačmi závitov (ručné nástroje), s rezačkami rúrok (ručné nástroje), s oberačmi na ovocie (ručné náradie), s rozpínačkami (ručné náradie), s nožnicami na trávniky a živé ploty (ručné náradie), s rozstrekovačmi insekticídov (ručné náradie), s rozprašovačmi insekticídov (ručné náradie), s fazetovačmi (ručné náradie), s brúskami (ručné náradie), s nástrojmi na rezanie, sekanie, krájanie (ručné náradie), so stolovými zverákmi (ručné náradie), so špachtľami, stierkami (ručné náradie), s pílkami (ručné náradie), s lyžicami (ručné náradie), s rozpínačkami (ručné náradie), s nožnicami na trávniky a živé ploty (ručné náradie), s rozstrekovačmi insekticídov (ručné náradie), s rozprašovačmi insekticídov (ručné náradie), s ručným náradím na stáčanie kvapalín, s fazetovačmi (ručné náradie), s brúskami (ručné náradie), s nástrojmi na rezanie, sekanie, krájanie (ručné náradie), so stolovými zverákmi (ručné náradie), s výrobkami a potrebami pre domácich majstrov, so záhradnými výrobkami, so stavebnými výrobkami, s lepidlami, s farbami, s lakmi, s nátermi, so sviečkami a knôtm, s nožnicami, s pinzetami, s navliekačmi nití, s potrebami pre umelcov, s potrebami na kreslenie a rysovanie, s perami, s guľôčkovými perami, s ceruzkami, s maľovankami, s papierom, s kartónom, s kancelárskymi potrebami, s kefami, s maliarskymi stojanmi, s aktovkami a zakladačmi, s farebnými kvapalinami pre remeslá pre deti, s papierovými výrobkami na umelecké účely, s albumami na fotografie, s výšivkovými vzormi, s leptanými štočkami a rytinami, so známkami, so šablónami, s nálepkami, so špachtľami a stierkami, s keramickými výrobkami pre domácnosť, s niťami a vláknami pre textilné použitie, s elastickými niťami a vláknami, s textíliami a textilnými výrobkami, s čípkami na vyšívanie, so stuhami a stužkami, s gombíkmi, s háčikmi, očkami, ihlami, s umelými kvetmi, hrami, s hračkami, s modelovacími stavebnicami, s vozidlami, s opierkami hlavy na sedadlá automobilov, s nosičmi batožiny na vozidlá, s pláštami na kolesá vozidiel, s bezpečnostnými pásmi na sedadlá automobilov, so stieračmi, s nosičmi lyží na autá, s klaksónmi automobilov, s autopotáhami, s poťahmi na volanty vozidiel, so stieračmi na svetlomety, s dušami pneumatík, s náradím na opravu duší pneumatík, so vzduchovými pumpami (výbava automobilov), so závesnými tmičmi na dopravné prostriedky, s protišmykovými zariadeniami na pneumatiky automobilov, s protišmykovými reťazami, s ventilmi na automobilové pneumatiky, s pneumatickými zdvihákmi, s protišmykovými zariadeniami na pneumatiky automobilov, s pneumatickými plášťami, s hrotmi na pneumatiky, s páskami na protektorovanie pneumatík, s pneumatickými kladivami, s automatickými hlásičmi nízkeho tlaku v automobilových pneumatikách, s príslušenstvom do vozidiel, s bicyklami, s cyklistickým tovarom, s príslušenstvom na bicykle,



s počítačmi, s príslušenstvom do počítačov, s počítačovým softvérom, s elektrickými výrobkami, s elektronickými výrobkami, s nosičmi zvukových nahrávok, s magnetickými nosičmi údajov, s optickými nosičmi údajov, s nahranými kompaktnými diskami, s nahranými DVD prehrávačmi, s multimediálnymi prístrojmi, s multimediálnym príslušenstvom, s telekomunikačnými prístrojmi, s kovoobrábacími strojmi, s drevoobrábacími strojmi, so strojmi na spracovanie a plastov, so strojmi pre chemický priemysel, poľnohospodárstvo, bankový priemysel, so strojmi na výrobu textilu, s priemyselnými strojmi na prípravu nápojov, so stavebnými strojmi a zariadeniami, s baliacimi strojmi a s obrábacími strojmi, s motormi (s výnimkou motorov do pozemných vozidiel), so spriahadlami strojov a s časťami prevodov (s výnimkou tých do pozemných vozidiel), s poľnohospodárskym náradím (okrem náradia na ručný pohon), s liahňami, s predajnými automatmi, s elektrickými spotrebičmi a s kuchynskými spotrebičmi, s čistiacimi zariadeniami používajúcimi paru, s elektrickými kuchynskými strojmi, s ručnými mixérmi, s elektrickými nožmi, s kuchynskými elektrickými spotrebičmi na sekanie, mletie, tlačenie alebo otváranie, s elektrickými otváračmi na konzervy, s elektrickými prístrojmi na prípravu džúsov, s kávoými mlynčekmi okrem ručných, s mlynčekmi pre domácnosť okrem ručných, so strojmi na miesenie, s elektrickými zariadeniami na uzatváranie plastových obalov, s elektrickými šľahačmi pre domácnosť, s rezacími strojmi, so strojmi na výrobu cestovín, s krájačmi na chlieb (stroje), so strojmi na mletie mäsa, s elektrickými šľahačmi vajec, s preosievacími strojmi, so strojmi na strúhanie zeleniny, s etiketovacími strojmi, so strojmi na výrobu sýtených nápojov (elektrické), s elektrickými leštiacimi zariadeniami, s rotačnými prenosnými mangľami na tkaniny, so žmýkačkami na bielizeň, s umývačkami riadu, s vysávačmi, s práčky bielizne, so žmýkačkami, s elektrickými leštiacimi zariadeniami, so žehliacimi strojmi, so šijacími strojmi, s pedálovými ovládačmi šijacích strojov, so strojmi na tlakové umývanie, s kosačkami na trávniky (stroje), s pilami (stroje), s drvičmi odpadu (stroje), so priemyselnými strojmi na čistenie kobercov (šampónovacie stroje), nábytku a kobercových podláh, s pilami s pohonom, s plynovými zväracími prístrojmi, s elektrickými obrábacími strojmi, s vŕtačkami, s nabíjateľnými vŕtačkami, s bezdrôtovými skrutkovačmi, s časťami strojov na spracovanie kovu, dreva a plastu, s elektrickými lepiacimi pištoľami, s dávkovačmi lepiacej pásky (stroje), so zošívacími strojmi, s dynamami, so striekacími pištoľami na nanášanie farieb, s dúchadlami (časti strojov), s generátormi elektriny, so zdvíhacími zariadeniami, s elektrickými leštiacimi strojmi a zariadeniami (nie pre domácnosti), s elektrickými leštičkami na obuv, s veľkými elektrickými nožnicami, s elektrickými lismi (stroje), s brúskami (stroje), s priemyselnými rezacími strojmi, s dierovačmi, s elektrickými dierkovacími strojmi, so spájkovacími prístrojmi, s drvičmi, s kombajnmi na obilie, so záhradkárskymi strojmi, s prevzdušňovacími čerpadlami do akvárií, so zariadeniami na ovládanie výťahu,

s nástrojmi (časťami strojov), s obyčajnými kovmi a ich zliatinami, s kovovými konštrukčnými materiálmi, s prenosnými konštrukciami z kovu, s kovovým materiálom na železničné trate, s kovovými káblami a drôti (nie na elektrické účely), so železiarskym tovarom z kovu, s drobným železiarskym tovarom z kovu, s kovovými potrubiami, s trezormi, s kovovými ražňami na prípravu jedál, s kovovými drôtenkami, s kovovými strojčekmi na prípravu zmrzliny a chladených nápojov, s kovovými niťami na vyšívanie, s kovovými zarážkami dverí, s kovovými zarážkami okien, s kovovými podložkami, s kovovými krúžkami, s kovovými prstencami, s kovovými podlahovými dlaždicami, s kovovými uzávermi na debny a skrinky, s kovovými skrutkami s maticou, s kovovými koncovými svorkami na laná, s kovovými hrotmi na vychádzkové palice, s kovovými reťazami, s kovovými bezpečnostnými reťazami, s kovovými kolíkmi, s kovovými kľúčmi, s kovovými stenovými príchytkami (kolíkmi), s kovovými skobami (kramľami), s kovovými závesnými hákmi, s kovovými skrutkami, s kovovými pošťovými schránkami, s kovovými dverovými zvoncami (neelektrickými), s kovovými prvkami na zatváranie okien, s kovovými schodiskami, s kovovými zámkami (nie elektrickými), s kovovými veterníkmi, s kovovými formami na ľad, s kovovými mrežami, s kovovými žalúziami, s kovovými vonkajšími roletami, s kovovými lištami, s kovovými posteľovými kolieskami, s kovovými kolieskami na nábytok, s kovovými domovými číslami (nesvietiacimi), s kovovými košmi, s kovovými háčikmi vešiakov na odevy, s kovovými podlahami, s kovovými škridlami, s kovovými doskami na skoky do vody, s kovovými dverovými kľučkami, s kovovými dverovými zástrčkami, s kovovými krúžkami na kľúče, s kovovými nosníkmi, s kovovými obalovými nádobami, s kovovými značkami (nie svetelnými, nie mechanickými), s kovovými zámkami vozidiel, s kovovými zarážkami, s kovovými ventilmi (nie časťami strojov), s kovovými sochami, s kovovým pletivom, s kovovými potrubiami, s kovovými umeleckými dielami, s kovovými vtáčimi napájadlami (stavebníctvo), s kovovými viazacími páskami, s kovovými sudmi (barelmi), s kovovými obručami na sudy, s kovovými bazénmi (stavebníctvo), s kovovými zariadeniami na umiestnenie bicyklov, s kovovými skrinkami, s krabicami, s kovovými zátkami, s kovovými uzávermi, s kovovými prackami (železiarskym tovarom), s kovovými uzávermi na fľaše, s kovovými korunkovými uzávermi na fľaše, s kovovými držadlami, kľučkami, s kovovými pásmi na manipulovanie s nákladmi, s kovovými slučkami na manipulovanie s nákladmi, s kovovými podlahovými dlažbami, s kovovými pántmi, so závesmi, s kovovými zárubňami, s kovovými odkvapovými žľabmi, s kovovými ozdobnými lištami (rímami), s kovovými rohovými lištami, s kovovými vešiakovými háčikmi, s kovovými rebríkmi, s kovovými roštmi, s kovovými pántmi, závesmi, s kovovými priečkami, s kovovými lanami, s kovovými kaďami, s kovovými navijakmi na navíjanie hadíc (nie mechanickými), s mobilnými kovovými schodmi na nástup alebo výstup cestujúcich, s kovovými maticami,

s kovovými plotmi, s kovovými vývesnými štítmami, s kovovými podperami, s kovovými uzávermi na tašky, s kovovými figurínami, s kovovými soškami, s kovovými pamätnými tabuľami, s kovovými stojanmi na sudy, s kovovými dverovými súčasťami, s kovovými vrchnákmi na nádoby, s kovovými truhlicami, s kovovými nádobami, s kovovými identifikačnými štítkami, s kovovými poznávacími značkami, s kovovými registračnými značkami, s kovovými kohútikmi na sudy, s kovovými fóliami na balenie, s kovovými násypníkmi (nie mechanickými), s kovovými písmenami a číslicami (nie tlačiarenskými znakmi), s kovovými skrinkami na náradie (prázdny), s kovovými debnami na náradie (prázdny), s kovovými zarážkami na blokovanie kolies automobilov pri nesprávnom parkovaní, s kovovými rámkami na sieťky proti hmyzu, s kovovými skobami (horolezeckým výstrojom), s kovovými veternými zariadeniami na plašenie vtákov, s kovovými podnosmi, s kovovými obkladačkami, s kovovými dlaždicami, s kovovými schodíkmi, s kovovými vaňovými držadlami, s kovovými zámkovými zástrčkami na okná, s kovovými prvkami na zatváranie dverí, s kovovými škridlami, s kovovými balustrádami (stĺpkovým zábradlím), s kovovými hákmi na zavesenie tašky, s kovovými uholníkmi na nábytok, s kovovými štítkami, s kovovými kanistrami, s kovovými opornými tyčami k rastlinám alebo stromom, s kovovými štípcami na uzatváranie vreciek, s kovovými obuvníckymi klincami, s kovovými spodnými vrstvami podpätkov, s kovovými skladacími dverami, s kovovými kozubovými rímsami, s kovovými škárovačkami, s napínadlami na kovové drôty a pásy (ručnými nástrojmi), s kovovými prichytkami na kartotečné lístky, s kovovými izolačnými fóliami, s kovovými sedadlami, s kovovými stolmi, s kovovými časťami na obuv, s rudami, s kovovými viazacími páskami, s kovovými spojkami na neelektrické káble, s kovovými rúrkovými spojkami, s kovovými káblovými prichytkami, s kovovými vymedzovacími stĺpkami (neosvetľovacie a nemechanické), s kovovými plechmi a plátni, s oceľovými plechmi a plátni, s kovovými skrutkami s maticami, s drôťmi zo zliatin obyčajných kovov okrem poistkových, s napínačmi na kovové drôty pre drobné železiarske predmety z kovu, s drôťovým pletivom, s oceľovými lanami, s neelektrickými oceľovými lanami, s kovovými lanami, s kovovými armatúrami na potrubia na stlačený vzduch, s kovovými prírodnými potrubiami, s kovovými kolíkmi, s kovovými dýzami, s napínačmi na železné pásy, s oceľovým drôtom, s kovovými okolesníkmi, s kovovými nádobami na stlačený plyn alebo skvapalnený vzduch, s kovovými rúčkami a rukoväťami na náradie, s kovovými krúžkami na rukoväť, s kovovými svorkami na manipulovanie s nákladom, s háčikmi (železiarsky tovar), s kovovými prichytkami na krytinu z bridlice, s kovovými ramenami pre zdvíhanie a manipuláciu s nákladom, s kovovými káblovými svorkami, so spojkami na kovové káble, so škatuľami z obyčajných kovov, so škatuľami z kovov, s kovovými skrinkami na náradie, s kovovými reťazami, s kovovými spriahadlami na reťaze, s kovovými skobami, s kovovými naklada-

cími paletami, s kovovými stojanmi na sudy, s ložiskovými kovmi, s kovovými lištami, s kovovými reťazami, s kovovými krúžkami, objímkami, prstencami, s kovovými skrutkovými maticami, s kovovými nitmi, s kovovými prepravnými paletami, s kovovými stožiarimi, s olovenými plombami, s kovovými obručami na sudy, s kovovými dverovými zástrčkami, západkami, s oceľovými rúrami, s kovovými odbočkami na potrubia, s kovovými objímkami na potrubia, s kovovými spojovacími objímkami na potrubia, s kovovými spojkovými rúrkami, s kovovými uzávermi na tašky, s pántmi, so závesmi, s kovovými pántmi, s kovovými závesmi, s kovovými podložkami, s kovovými ventilmi (nie ako časťami strojov), s kovovými navíjacími cievkami na navíjanie hadíc (nie mechanickými), s neelektrickými kovovými zámkami, s kovovými zámkami na vozidlá, s visacími zámkami, s kľúčmi, s prackami z obyčajných kovov (železiarsky tovar), s pružinovými zámkami, s kovovými kladkami (nie ako časťami stroja), s napínačmi, s napínačmi na kovové pásy, s napínačmi na kovové drôty, s kovovými uzamykateľnými skriňami, s pásovou oceľou, s kovovými tyčami, s kolíkmi (drobný železiarsky tovar), s kovovými klinčekmi bez hlavičky (spojovacie kolíky), s kovovými hrotmi na vychádzkové palice, s kovovými podperami, s kovovými sudmi, s kovovými prepravnými paletami, s kovovými deliacimi priečkami, s kovovými vrchnákmi na nádoby, s prázdny kovovými skrinkami na náradie, s prázdny kovovými debnami na náradie, s obalmi (papiernickým tovarom), s papierovými taškami na balenie, s papierom, s matným papierom, s kriedovým papierom, s absorpčným papierom, s papierovými páskami a štítkami na zaznamenávanie počítačových programov, so samokopírovacím papierom, s celofánovým papierom, s papierom sformovaným do nepretržitých šesťhranných rovnomerných buniek, s parafínový papier, s filtračným papierom, s ofsetovým papierom, s baliacim papierom, s laminovaným papierom, s ozdobným (umeleckým) papierom, s čiastočne spracovaným papierom, s papierom do kopírovacích strojov, s kaligrafickým papierom, so syntetickým papierom, s papierom na rysovanie a kreslenie, s vodeodolným papierom, so svietivým papierom, s kotúčmi kuchynského papiera, s nátlakovým papierom, s ryžovým papierom, s japonským papierom, s pergamenovým papierom, s recyklovaným papierom, s faxovým papierom, s novinovým papierom, s kalendárovým papierom, s papierom odolným voči olejom, s xerografickým papierom, s fluorescenčným papierom, s hodvábnym papierom, s priesvitným papierom (pauzovacím), s vlnitým papierom, s krepovým papierom, s litografickým papierom, s pijavým papierom, s postavami z papiera, s pútačmi z papiera, s papierom pre zoznamy, s papierom pre tepelné obtláčanie, s papierovými obrúskami (prestieranie), s papierovými utierkami, s papierom na tlačenie, s papierovými etiketami, s emblémami (papierové etikety), s papierovými podbradníkmi, s milimetrovým papierom, s umeleckým papierom, s papierom s obsahom sľudy, s papierom pre zápisníky, s papierovými krabicami, s papierom na vystielanie, s mulčovacím papierom, s papierom

na obálky, s papierom s imitáciou kože, s lepiacim papierom, s parfumovaným papierom používaným pri vystielaní zásuviek, s drevitým papierom, s papierom do elektrokardiografu, s bezkarbónovým kopírovacím papierom, s ozdobnými papierovými mašľami, s papierovými podložkami pod poháre, s papierom na rádiogramy, s papierom na origami, s papierom na časopisy, s papierom na servítky, s kancelárskymi papierovými potrebami, s poznámkovým papierom, s papierom na štítky, s podkladovým papierom pre vyrovnávanie nerovností stien pred tapetovaním, s dekoratívnym baliacim papierom, s papierom na balenie, s kopírovacím papierom (papierovými zástavami), s papierovými zástavami, s listovým papierom, s papierom a kartónom, s rysovacím papierom (milimetrový papier), s papierom pre laserovú tlač, s papierom citlivým na teplo, s papierovými podložkami, s výstelkovým papierom na balenie, s papierom odolným voči plesni, s papierovými koktailovými podložkami, s papierovými škatuľami, so zvlhnenou lepenkou, s pogumovaným papierom, s hlavičkovým papierom, s japonským remeselníckym papierom, s papierovými baliacimi materiálmi, s papierovými filtračnými materiálmi, s reklamnými značkami z papiera, s hnedým baliacim papierom, s obalmi na potraviny, s reklamnými tabuľami z papiera, so stužkami z krepového papiera, s kotúčovým papierom pre tlačiarne, s japonským papierom (torinokogami), s kopírovacím uhl'ovým papierom, s papierom do záznamových zariadení, s vypchatými papierovými vreckami, s papierom odolným voči kyselinám, s papierom do písacích strojov, s plagátmi vyrobenými z papiera, s pohľadnicovým papierom, s papierovými vreckovkami, so skladacími papierovými škatuľami, s papierom pre digitálnu tlač, s papierovými nákupnými taškami, s papierom a lepenkou pre priemysel, s papierovými obrúskami na tvár, s papierovými pomôckami na upevnenie obrázkov, s papierovými materiálmi pre remeselníkov a umelcov, s papierovými utierkami na sušenie, s papierovými utierkami na ruky, s papierom na balenie strelného prachu, s listovým papierom (hotový výrobok), s hodvábnym papierom používaným ako prepisovací papier (ganpishi), s podložkami na písanie, s priemyselnými nádobami na balenie z papiera, s papierovými vreckami do košov na odpadky, so stojany na písací papier, s hrubým japonským papierom (hosho-gami), s papierovými utierkami na tvár, s obrusmi a pokrývkami na stôl z papiera, s papierovými alebo kartónovými vývesnými tabuľami, s papierovými darčkovými taškami, s podložkami pod poháre z papiera, s papierovými podložkami na stôl (anglické prestieranie), s papierom na obalovanie kníh, s papierom na vizitky ako polotovarom, s linajkovým papierom (konečné produkty), s papierovými obalmi na mliečne výrobky, s vývesnými tabuľami vyrobenými z papiera, s papierovými ozdobami na stôl, s papierovými servítkami, s pásmi farebného papiera (tanzaku), s tlačnými reklamnými tabuľami z papiera, s lepenkovými alebo papierovými škatuľami, s baliacimi materiálmi na darčeky z metalizovaným vzhľadom, s darčkovým baliacim papierom, s papierom pre tašky a vrecká, s papiero-

vými obalmi pre knihy, s ozdobnými obalmi na kvetináče z papiera, s reklamnými tabuľami z papiera, kartónu alebo lepenky, s hárkami papiera na poznámky, s tlačnými baliacimi materiálmi z papiera, s papierom vyrobeným z moruše papierovej (tengujoši), s ofsetovým tlačiarenským papierom pre letáky, s papierovými škatuľami na skladovanie, s papierovými alebo lepenkovými vupchávkovými materiálmi, s jednorazovými papierovými výrobkami, s papierovými vreckami a výrobkami na balenie, obalovanie a skladovanie, s plagátmi, s reklamnými plagátmi, s pútačmi z kartónu, s papierovými zobrazovacími tabuľami, s pútačmi z papiera alebo lepenky, s hárkami papiera, s papierovými potrebami, s kancelárskymi potrebami, s darčkovými papierenskými výrobkami, s písacími kancelárskymi potrebami, s vystuženými štítkami ako kancelárskymi potrebami, s puzdrami na kancelárske potreby, s cenovými visačkami, s darčkovými visačkami, s tlačnými papierovými štítkami, so štítkami na kartotéčné lístky, s poštovými sprievodkami, s tlačnými batožinovými štítkami, s lepiacimi tlačnými štítkami, s papierovými visačkami na batožinu, s lepenkovými visačkami na batožinu, s kalendármi, s nástennými kalendármi, s tlačnými kalendármi, s adventnými kalendármi, so stolovými kalendármi, s ročnými plánovačmi, s trhacími kalendármi, s katalógmi, s katalógmi týkajúcimi sa počítačového softvéru, so zásielkovými katalógmi, s vizitkami, s adresnými štítkami do adresovacích strojov, s letákmi, s tlačovinami, s kancelárskymi výrobkami, s farbami týkajúcimi sa hobby a umeleckej činnosti, s kreslícami nástrojmi, s lakmi, so sviečkami, s knôtmi, s kovovými drôťmi pre aranžovanie kvetov a ručné práce vo forme šperkov, s nožnicami, s rezačkami pre ručné práce, s maliarskymi stierkami, s klieštinami, s dekupírkou, s vrtákmi, s kladivom, s rezbárskym nožom, s dlátami, so šperkmi a bižutériou, s uzávermi, s očkami, s voľnými sklenenými korálikmi, s plastovými a drevenými, papierovými, lepenkovými, kartónovými blokmi, s remeselnými boxmi, s vatovými tampónmi na remeselné účely, so škatuľkami s farbami na maľovanie, s lepidlami, s profesionálnymi umeleckými hmotami, s modelovacími hmotami, s paletami, s maliarskymi stojanmi, s plátnami, s rámami, so štetkami, s ceruzkami, s gumou, s gutaperčou, s preglejkou, s drevom, s čiastočne spracovaným drevom, s drevenými výrobkami, s trstinou (materiál na tkanie), s prútím, s plastovými, drevenými misami, so skleneným tovarom, s porcelánom, s kameninou, s kvetníkmi, s terakotovými figurínami, s pletacími priadzami, so šijacími niťami, s háčkovacími niťami, s niťami a priadzami na textilné účely, s textíliami, s textilnými a tkanými odevmi, s ihlami, s ihlicami na ručné pletenie, so špendlíkmi, so zatváracími špendlíkmi, s umelými kvetmi, so stuhami a šnúrami, so stuhami na dekoráciu, s lemovkami, s vlhčenými šnúrkami, s filtrami ako ozdobami na odevy, s perlami s dekoratívnymi osvetľovacími prístrojmi, s lapačmi snov, s veternou zvonkohrou (dekorácia), s visiacimi ozdobami, s porcelánom, s kvetinami, s koráľkovými závesmi, so sklenenými výrobkami, s dekoratív-

nými misami, s dekoratívnymi figurínami, s dekoratívnymi sochami, so sušenými rastlinami, s ornamentmi, so sochami, s figurínami a umeleckými dielami ako aj dekoratívnymi výrobkami z dreva, vosku, sadry alebo plastu s jarnými, letnými, jesennými a zimnými dekoratívnymi výrobkami ako aj vianočnými, novoročnými, veľkonočnými a halloowenskými dekoráciami, s dekoratívnymi výrobkami na svadby, narodeniny, výročia, s párty výrobkami, s tematickými dekoráciami, so školskými pomôckami, s fotoaparátmi, s fotografickými výrobkami, s fotografickými doplnkami, so šperkami, s hodinkami a hodinami, s hudobnými nástrojmi, s tovarmi na výrobu tašiek, so sedláckymi výrobkami, s nábytkom, s dekoračným tovarom, s oblečením, s obuvou, s ruksakmi, s doplnkami (menovite doplnky oblečenia, šité výrobky a dekoratívne textilné výrobky), s okuliarmi, s dáždňíkmi, so slnečníkmi, s textilnými výrobkami, s domácimi textíliami, s galantným tovarom, so stanmi, s celtovinou, s cestovateľskými výrobkami, s hračkami, s hrami, s hračkami, so športovým vybavením, s hokejovými loptami, so športovými loptami, s loptami na hranie, s gymnastickými potrebami, s posilňovacími strojmi, s kartovými hrami, s výrobkami na kempovanie, s krmivom a potravou pre zvieratá, s goliermi, s vodidlami pre zvieratá, s postrojmi, s posteľami pre zvieratá, s postrojmi na zvieratá, s hračkami pre zvieratá, so šperkami pre domáce zvieratá, s miskami na kŕmenie pre zvieratá, s výrobkami na starostlivosť o zvieratá, s krmivom pre domáce zvieratá, s potrebami na cestovanie a prepravu, s darčekmi pre zvieratá, so sviečkami, s palivami na svietenie, s palivami poskytované prostredníctvom internetu alebo telešoppingu; prezentácia výrobkov v komunikačných médiách pre maloobchod; služby agentúr zaoberajúcich sa dovozom a vývozom; organizovanie obchodných alebo reklamných výstav; organizovanie obchodných alebo reklamných veľtrhov; reklamné agentúry; plánovanie reklamných opatrení; prezentácia spoločností na internete a v iných médiách; priamy marketing; reklama; rozhlasová reklama; televízna reklama; vydávanie reklamných textov; grafická úprava tlačovín na reklamné účely; marketing; vzťahy s verejnosťou (public relations); on line reklama na počítačovej komunikačnej sieti; vylepovanie plagátov; rozširovanie reklamných materiálov zákazníkom (letáky, prospekty, tlačoviny, vzorky); rozširovanie reklamných materiálov zákazníkom prostredníctvom internetu; písanie reklamných textov; podpora predaja (pre tretie osoby); zásielkové reklamné služby; predvádzanie tovarov na propagačné účely; prezentácia výrobkov a služieb v komunikačných médiách pre maloobchod; prieskum trhu; organizovanie reklamných podujatí; vyhládavanie sponzorov; sponzoring prostredníctvom reklamy; zoraďovanie údajov v počítačových databázach; prenájom reklamného priestoru na internete; odborné obchodné poradenstvo; poradenstvo pri riadení podnikov; poradenstvo pri organizovaní obchodnej činnosti; poradenstvo pri riadení podnikov; plánovanie a sledovanie rozvoja podnikania podľa organizačných aspektov; odborné obchodné riadenie komerčných činností; sprostredkovateľne práce;

nábor zamestnancov; personálne poradenstvo; výber zamestnancov pomocou psychologických testov; personálne riadenie za účasti zamestnancov; zásobovacie služby pre tretie osoby (nákup tovarov a služieb pre iné podniky); aukčné služby poskytované aj prostredníctvom internetu; vyjednávanie a uzatváranie obchodných transakcií pre tretie osoby; vyjednávanie a uzatváranie obchodných transakcií pre tretie osoby prostredníctvom internetu; dohadovanie obchodných zmlúv pre tretie osoby; obchodné sprostredkovateľské služby; služby predplácania novín a časopisov (pre tretie osoby); predplatné telekomunikačných služieb (pre tretie osoby); poskytovanie obchodných alebo podnikateľských kontaktných informácií prostredníctvom internetu; poskytovanie obchodných alebo podnikateľských kontaktných informácií; analýzy nákladov; služby porovnávania cien; zoraďovanie údajov v počítačových databázach; údržba a aktualizácia údajov v počítačových databázach; správa počítačových súborov; obchodné informácie a rady spotrebiteľom; prehľad tlače (výstrižkové služby); zbieranie údajov do počítačových databáz; administratívne spracovanie obchodných objednávok; zostavovanie štatistik týkajúcich sa obchodu a podnikania; poskytovanie informácií o otázkach organizačného a obchodného manažmentu týkajúcich sa maloobchodu; poskytovanie informácií o reklamných trhoch; rady spotrebiteľom; fotokopirovacie služby; aranžovanie výkladov; prenájom kancelárskych strojov a zariadení; prenájom fotokopirovacích strojov; prenájom predajných automatov; prenájom predajných stánkov; zavádzanie programov s cieľom získavania zákazníkov a udržiavania zákazníkov, predovšetkým emailové, zľavové, kupónové a/alebo bonusové programy; organizovanie výherných hier a súťaží ako reklamných opatrení; uskutočňovanie bonusových a vernostných programov ako programov na udržanie zákazníka pre marketingové účely; správa spotrebiteľských vernostných programov; zásielkové reklamné služby za účelom získavania nových zákazníkov; administratívne spracovanie obchodných objednávok prostredníctvom telefonických stredísk; poskytovanie informácií pre zákazníkov prostredníctvom telefonických stredísk; prijímanie sťažností prostredníctvom telefónu; poradenstvo pre zákazníkov prostredníctvom telefónu (call centrum); spracovanie obchodných objednávok prostredníctvom telefónu (call centrum); prenájom reklamných plôch; prenájom predajných stánkov; prenájom billboardov; prenájom predajných automatov; prenájom fotokopirovacích strojov; prenájom kancelárskych strojov a zariadení; sekretárske služby; dojednávanie obchodných zmlúv pre tretie osoby týkajúcich sa balenia a skladovania tovaru; vydávanie vernostných zákazníckych kariet bez platobnej alebo diskontnej služby pre tretie osoby.

(540)



- (591) odtiene sivej, biela, modrá, červená  
 (731) Kaufland Warenhandel GmbH & Co. KG, Röntelstr. 35, 74172 Neckarsulm, DE;  
 (740) Brichtová Tatiana, JUDr., Bratislava, SK;

**(210) 1616-2016**

(220) 27.7.2016

**10(511) 29, 30, 31, 32, 33, 35**

- (511) 29 - Mäso, ryby, hydina a divina; mäsové výťažky; konzervované, mrazené, sušené ovocie a zelenina; želatíny; džemy; kompóty; vajcia; mlieko a mliečne výrobky; potravinárske oleje a tuky; mušle (neživé); miešané mliečne nápoje (s vysokým obsahom mlieka); maslové krémy; marmelády; tahini (nátierka zo sezamových jadier); kondenzované sladené mlieko; kandizované orechy; konzervované bobuľové ovocie; konzervované sójové bôby (potraviny); sójové mlieko (náhradka mlieka); jogurtové výrobky (mliečne výrobky); smotana a smotanové výrobky (mliečne výrobky); kyslá smotana; kefirové výrobky (mliečne výrobky); cmarové výrobky (mliečne výrobky); svätokové výrobky (mliečne výrobky); kyslé mlieko; mliečne nápoje (s vysokým obsahom mlieka); maslo; maslové krémy; syry; syrové výrobky; mliečne dezerty (mliečne výrobky); náhradky mlieka; hotové jedlá pripravené prevažne z mäsa, rýb, vajec, zeleniny, ovocia; nízkotučné zemiakové lupienky; plátky sušeného ovocia; sušená zelenina; kaviár; konzervované olivy; sušené hrozienka; syrové tyčinky; spracované zmesi orechov; prípravky na výrobu polievok; prípravky na zeleninové polievky; prípravky na vývary (bujóny); mlieko obohatené bielkovinami; bielkoviny na prípravu jedál; mliečne fermenty na prípravu jedál; zeleninové výťažky na prípravu jedál; nakladané ovocie; nakladaná zelenina; ovocná dreň; zeleninová dreň; zemiakové lupienky; zemiakové hranolčeky; zemiakové placky; zemiakové vločky; nízkotučné zemiakové lupienky; spracované orechy; spracované zmesi orechov aj so sušeným ovocím; vývary (bujóny); hotové jedlá pozostávajúce prevažne z mäsa; sušené mlieko; šaláty predovšetkým z mäsa, rýb, hydiny, diviny, klobás, morských plodov; zeleninové šaláty; ovocné šaláty; jedlá pripravené na konzumáciu pozostávajúce úplne alebo z časti z mäsa, mäsových výrobkov, rýb, rybacích výrobkov, morských plodov, hydiny, hydínových výrobkov, diviny, výrobkov z diviny, zeleniny, spracovaného ovocia, zemiakov, strukovín (prípravených) a syra; tukové nátierky na chlieb; konzervované mäso, ryby, hydina, divina; huspeni-

na, rybacie rôsoly, hydínové rôsoly, divinové rôsoly; ovocné rôsoly a zeleninové rôsoly; ovocie naložené v alkohole; kandizované ovocie; kandizovaný zázvor; ovocie a zelenina marinované v oleji, horčici, octe alebo sirupe; pražené, sušené, solené a korenené orechy; výťažky z rias na potravinárske použitie; algináty na prípravu jedál; údeniny; konzervované klobásy a párky; konzervované zmesi klobás, párkov a zeleniny; konzervované mäso; krvavé jaternice; pečevná paštéta; šunka; slanina; párky v cestičku; klobásy, salámy, párky; hotové jedlá pozostávajúce prevažne z klobásových výrobkov; jedlá pozostávajúce hlavne z klobásových výrobkov; prípravky na vývary (bujóny); koncentrované vývary; nealkoholické vtáčie mlieko; sušené vajcia; zemiakové lupienky; ovocné chuťovky; zeleninové šaláty; držky; syridlá; pečev; spracovaný peľ (potravina); spracované semená; konzervované hľuzovky; mlieko obohatené bielkovinami.  
 30 - Káva, čaj, kakao a kávové náhradky; ryža; tapioka a ságo; múka a obilninové výrobky; chlieb; pečivo (rožky) a cukrovinky; cukor; med, melasový sirup; droždie; práškové droždie; soľ; horčica; ocot, omáčky (chuťové prísady); koreniny; konzumný ľad; sušienky; práškové droždie; jedlé ozdoby na torty; príchute na torty; ryžové koláče; sladkosti a cukríky; čokoláda; mliečne čokoládové nápoje; čokoládové nápoje; cukrovinky na zdobenie vianočných stromčekov; mliečne kakaové nápoje; pralinky; čokoládové peny; čokoládové cukrárske ozdoby; orechy v čokoláde; čokoládové nátierky; čokoládovo-orieškové nátierky; kakaové nápoje; kávové nápoje; kávové príchute; keksy; kukuričné pukance; kukuričné vločky; zmrzliny; karí (korenie); vanilkový krém; obilninové vločky; potravinárske príchute okrem esenciálnych olejov; perníky, medovníky; aromatické prípravky do neliečivých bylenných nálevov (prísady); kečup; sladké drevko (cukrovinky); pastilky (cukrovinky); pečivo s mäsovou náplňou; prípravky na zjemňovanie mäsa na domáce použitie; palacinky; pečivo (pekárske výrobky); paštéty zapekané v ceste; korenie; pudinky; ravioly; včelia kašička (poživatiny); wasabi pasta; sójová omáčka; cestoviny; rezance; zvitky (cestoviny); udon (japonské rezance); suši; vanilín (vanilková náhrada); obľátky; mrazené jogurty (mrazené potraviny); praclíky; mandľové cukrovinky; aromatické prípravky do potravín; prísady do zmrzlín (spojivá); pečivo (rožky); sladké žemle; zákusky, koláče; karamelky (cukríky); žuvačky; kukuričná múka; slané pečivo (kretery); ľad (prírodný alebo umelý); marcipán; majonézy; ovsené vločky; paprika (koreniny); sucháre; korenie; kuchynská soľ; sendviče; paradajková omáčka; chuťové prísady; šerbety (zmrzlinové nápoje); cukríky; torty; pšeničná múka (výražková); zálievky na šaláty; mäsové šľafy; obilninové výrobky; müsli; ovsený výražok (múka); mletý ovos; lúpaný ovos; ovsené potraviny; jačmenná múka; lúpaný jačmeň; mletý jačmeň; ryžové koláče; ryžové chuťovky; mliečna ryžová kaša; ryžové cesto na prípravu jedál; jedlý ryžový papier; mletá kukurica; pražená kukurica; kukuričné placky (tortilly); instantná kukuričná kaša (s vodou alebo s mliekom); kukuričná krupica; obilninové chuťovky; prípravky z obilnín; cere-

álne tyčinky s vysokým obsahom proteínov; cereálne tyčinky; müsli chuťovky; proteínová kaša; cereálie hotové ku konzumácii; raňajkové cereálie; cestoviny s proteínom; obilné klíčky (potraviny); ľanové semená (potraviny); kuskus (krupica); čajové nápoje; kávové alebo kakaové prípravky na výrobu alkoholických a nealkoholických nápojov, aromatických prísad do jedál; cukrovinky (aj s náhradkami cukru); omáčky na šaláty (chuťové prísady); konzervované záhradné bylinky (chuťové prísady); pizza; cestoviny; jemné pečivárske výrobky; špagety; zvitky (cestoviny); jedlá z rezancov; instantná ryža; diétne výrobky a potraviny nie na liečebné účely (pokiaľ sú zahrnuté v triede 30), predovšetkým prírodné sladidlá, propolis, včelí kašička (požívatiný), ďumbier (korenie), med, agávový sirup (prírodné sladidlo); zahusťovacie prípravky na varenie; penové zákusky (cukrovinky); ovocné želé (cukrovinky); jarné závitky (ázijské predjedlo); kapary; bylinkové čaje (nie na lekárske použitie); quiches (slaný koláč); cestá na koláče; pečivo (rožky); burritos (mexické plnené placky); hotdogy (teplé párky v rožku); knedle; stužovače šľahačky; spracované ovocie s čokoládovou a cukrovou polevou (okrem kandizovaného).

31 - Surové a nespracované zrná a poľnohospodárske, záhradnícke a lesnícke výrobky; živé zvieratá; čerstvé ovocie a zelenina; surové a nespracované semená; živé rastliny a kvety; krmivo pre zvieratá; slad (potraviny); nespracované orechy; sušené rastliny na dekoráciu; podstielky pre zvieratá; rašelina (podstielka); slama (podstielka); pieskovaný papier pre domáce zvieratá (podstielka); živé ryby; živé krevety; mušle (živé); kôrovce (živé); riasy (potraviny alebo krmivo); aromatizovaný piesok pre domáce zvieratá (podstielka); kvetinové cibule; vianočné stromčeky; pieskovaný papier pre domáce zvieratá (podstielka); nápoje pre zvieratá chované v domácnosti; prírodné trávniky; soľ pre dobytok; sépiové kosti pre vtákov.

32 - Pivo; minerálne a sýtené vody a iné nealkoholické nápoje; ovocné nápoje a ovocné džúsy; sirupy a iné prípravky na výrobu nápojov; zeleninové nápoje; zeleninové džúsy; izotonické nápoje; nealkoholické ovocné nektáre; tablety na prípravu šumivých nápojov; prášky na prípravu šumivých nápojov; sóda; stolové vody; vody (nápoje); srvátkové nápoje; nealkoholické nápoje; nealkoholické kokteily; nealkoholické aperitívy; nealkoholické pivo; diétne pivo; miešané nápoje s pivným základom; mixované ovocné alebo zeleninové nápoje; pivná mladinka; arašidové mlieko (nealkoholický nápoj); nealkoholické ovocné výťažky; prípravky na výrobu sýtenej vody; prípravky na výrobu likérov; všetky vyššie uvedené tovary, pokiaľ sú zahrnuté v triede 32.

33 - Alkoholické nápoje (okrem piva); alkoholické nápoje z ryže; aperitívy; alkoholické nápoje s ovocím; brandy; jablčné mušty (alkoholické); kokteily; likéry; saké; liehoviny; whisky; víno; alkoholické miešané nápoje okrem nápojov s pivným základom; brandy z hrozňových výliskov (pomace); destilované nápoje; alkoholové extrakty (tinktúry); alkoholické výťažky z ovocia; liehové esencie; alkoholové extrakty (tinktúry).

35 - Reklama; obchodný manažment; obchodná správa licencií výrobkov a služieb (pre tretie osoby); kancelárske práce; maloobchodné alebo veľkoobchodné služby a zásielkové obchodné služby s potravinami, s alkoholickými nápojmi, s nealkoholickými nápojmi, s tabakovými výrobkami, s tovarmi zdravej výživy, s farmaceutickými, zdravotníckymi prípravkami a s lekáskymi potrebami, s kozmetikou, s parfumami, s voňavkárskymi výrobkami, s líčidlami, s kozmetickými pleťovými vodami, s toaletnými prípravkami, s kozmetickými prípravkami na starostlivosť o pleť, s antiperspirantmi (kozmetické výrobky), s kozmetickými prípravkami na opaľovanie, s dezodorantmi (parfuméria), so špirálami na riasy, maskarami, s puzdrami na rúže, s vlasovými kondicionérmi, s prípravami na vyrovnávanie vlasov, s pásikmi na bielenie zubov, s lakmi na vlasy, s vodami po holení, s bieliacimi prípravkami na kozmetické použitie, s aromatickými látkami (esenciálne oleje), s ceruzkami na obočie, s dezodoračnými mydlami, s prípravami na holenie, s púdom (kozmetika), s pomádami na kozmetické použitie, so šampónmi, s mydlami, s rúžmi, s lakmi na nechty, s prípravkami na líčenie, s vlasovými vodami, s farmami na vlasy, s umelými mihalnicami, s kozmetickými prípravkami, s kozmetickými ceruzkami, s kozmetickými krémami, s prípravkami na čistenie zubov, s odfarbovačmi, s odlakovačmi, s toaletnými vodami, s éterickými esenciami, s esenciálnymi olejmi, s výťažkami z kvetov (parfuméria), s olejmi na kozmetické použitie, s čistiacimi olejmi, s voňavkárskymi olejmi, s čistiacimi toaletnými mliekami, s kozmetickými prípravkami na obočie; s umelými nechtami, s kozmetickými farbami, s mydlami proti poteniu, s farbami na fúzy a brady, s gémi na bielenie zubov, s umývacími prípravkami na osobnú hygienu, s masážnymi gémi (nie na lekárske použitie), s leskami na pery, s balzamami (nie na lekárske použitie), so suchými šampónmi, s prípravkami do kúpeľa (nie na lekárske použitie), s obrúskami napustenými odličovacími prípravkami, s kolagénovými prípravkami na kozmetické použitie, s liekmi, s výživovými doplnkami; s diétnymi potravinami, s prípravkami a tovarmi na stomatologické účely, s lekáskymi a zverolekáskymi prípravkami a potrebami, s fyzioterapeutickými zariadeniami, s pomôckami na ochranu sluchu, s lekáskymi a zverolekáskymi prístrojmi a nástrojmi, s ortopedickými lekáskymi prístrojmi, so sanitárnymi výrobkami, s prípravkami na pranie, s leštiacimi prípravkami, s nádobami na použitie v domácnosti, s potrebami pre domácnosť, s kuchynskými potrebami na pečenie, s čistiacimi potrebami, s kuchynským riadom (okrem príborov), so sklenenými výrobkami, s jedálenskými súpravami (riad), so skladovacími kontajnermi, s textilnými výrobkami do domácnosti; s čalúnickými výrobkami, s kúpeľňovými a toaletnými potrebami a prípravkami, s pracími prostriedkami, so žehliacimi potrebami, s mangľami, so žehliacimi strojmi, so žehličkami (neelektrické ručné nástroje), so žehličkami, s vyhrievacími železami do žehličiek, s parnými prístrojmi na žehlenie textílií, s poťahmi na žehliace dosky (tvarované), so stojanmi na žehličky, s lisami na žehlenie no-

havíc, so žehliacimi doskami, s nažehľovacími textíliami, s nažehľovacími ozdobami na textilné výrobky (galantéria), s nažehľovacími záplatami na opravu textilných výrobkov, s osvetľovacími prístrojmi a zariadeniami pre domácnosť, s vyhrievacími zariadeniami pre domácnosť, s chladiacimi prístrojmi a zariadeniami pre domácnosť, so zariadeniami pre sanitárne účely, s práčkami bielizne, s prístrojmi na čistenie, s kuchynskými potrebami, so sklenenými výrobkami, s keramicnými výrobkami, s porcelánovými výrobkami, s plastovými kefami, s plastovými značkami, s plastovými rukoväťami a kľučkami, plastovými lištami na obrazové rámy, s umeleckými dielami vyrobenými z plastov, s miniatúrnymi figurínami vyrobenými z plastov, s plastovými lištami na nábytok, so stupňami schodov (nekovovými), s nekovovými schodiskovými stupňami (časťami schodisk), so schodiskami (nekovovými), s mobilnými nekovovými schodmi na nástup alebo výstup cestujúcich, s tyčami na upevnenie schodišťových kobercov, s nekovovými schodmi, s nekovovými schodíkmi, s drevenými alebo plastovými rebrikmi, s gumovými alebo plastovými vypchávkovými hmotami, s gumovými alebo plastovými výplňovými hmotami, s tesniacimi hmotami, s plastovými vláknamí, nie na textilné použitie, s plastovými vodovodnými klapkami alebo ventilmi, so sochami z plastov, s plastovými ozdobnými plaketami, s plastovými figurínami a figúrkami, s plastovými dverovými zarážkami, s plastovými háčikmi na zachytenie závesov, s plastovými stohovacími škatuľami, s plastovými dvierkami pre nábytok, s príslušenstvom dverí vyrobeným z plastu, so sochami z plastov, s plastovými skladovacími truhlicami, s ozdobami z plastov na zákusky a koláče, s plastovými guľami (kľučkami) na dvere, s plastovým lemovaním schodov, s plastovými trofejami, s plastovými modelmi zvierat (ozdoby), s plastovými modelmi vozidiel (ozdoby), s plastovými modelmi postáv (ozdoby), s plastovými modelmi lietadiel (ozdoby), s dekoračnými figúrkami z plastu, s napodobneninami potravín z plastu, s presnými modelmi z plastu (ozdoby), s ozdobami z plastov na potraviny, s plastovými dekoráciami na stôl, s nožmi pre domácich majstrov (skalpele), s nitovacími kladivami (ručné nástroje), s hoblíkmi (ručné nástroje), so špachtľami, stierkami (ručné náradie), s uholníkmi (ručné nástroje), s ručnými zdvíhákmi, s ručnými vrtačkami, s vytáhovačmi klinov (ručné nástroje), s rydlami (ručné nástroje), s obojručnými nožmi, s ručnými nástrojmi na valchovanie, s pílkami (ručné náradie), s perforovačkami (ručné nástroje), s montážnymi kľúčmi (ručné nástroje), s rohatkami so západkou (ručné nástroje), s rezačmi závitov (ručné nástroje), s rezačkami rúrok (ručné nástroje), s oberačmi na ovocie (ručné náradie), s rozpínačkami (ručné náradie), s nožnicami na trávniky a živé ploty (ručné náradie), s rozstrekovačmi insekticídov (ručné náradie), s rozprašovačmi insekticídov (ručné náradie), s fazetovačmi (ručné náradie), s brúskami (ručné náradie), s nástrojmi na rezanie, sekanie, krájanie (ručné náradie), so stolovými zverákmi (ručné náradie), so špachtľami, stierkami (ručné náradie), s pílkami (ručné náradie), s lyžicami (ručné náradie),

s rozpínačkami (ručné náradie), s nožnicami na trávniky a živé ploty (ručné náradie), s rozstrekovačmi insekticídov (ručné náradie), s rozprašovačmi insekticídov (ručné náradie), s ručným náradím na stáčanie kvapalín, s fazetovačmi (ručné náradie), s brúskami (ručné náradie), s nástrojmi na rezanie, sekanie, krájanie (ručné náradie), so stolovými zverákmi (ručné náradie), s výrobkami a potrebami pre domácich majstrov, so záhradnými výrobkami, so stavebnými výrobkami, s lepidlami, s farbami, s lakmi, s nátermi, so sviečkami a knôťmi, s nožnicami, s pinzetami, s navliekačmi nití, s potrebami pre umelcov, s potrebami na kreslenie a rysovanie, s perami, s guľôčkovými perami, s ceruzkami, s maľovankami, s papierom, s kartónom, s kancelárskymi potrebami, s kefami, s maliarskymi stojanmi, s aktovkami a zakladačmi, s farebnými kvapalinami pre remeslá pre deti, s papierovými výrobkami na umelecké účely, s albumami na fotografie, s výšivkovými vzormi, s leptanými štočkami a rytinami, so známkami, so šablónami, s nálepkami, so špachtľami a stierkami, s keramicnými výrobkami pre domácnosť, s niťami a vláknami pre textilné použitie, s elastickými niťami a vláknami, s textíliami a textilnými výrobkami, s čipkami na vyšívanie, so stuhami a stužkami, s gombíkmi, s háčikmi, očkami, ihlami, s umelými kvetmi, hrami, s hračkami, s modelovacími stavebnicami, s vozidlami, s opierkami hlavy na sedadlá automobilov, s nosičmi batožiny na vozidlá, s plášťami na kolesá vozidiel, s bezpečnostnými pásmi na sedadlá automobilov, so stieračmi, s nosičmi lyží na autá, s klaksónmi automobilov, s autopočahmi, s počahmi na volanty vozidiel, so stieračmi na svetlomety, s dušami pneumatík, s náradím na opravu duší pneumatík, so vzduchovými pumpami (výbava automobilov), so závesnými tlmičmi na dopravné prostriedky, s protišmykovými zariadeniami na pneumatiky automobilov, s protišmykovými reťazami, s ventilmi na automobilové pneumatiky, s pneumatickými zdvíhákmi, s protišmykovými zariadeniami na pneumatiky automobilov, s pneumatickými plášťami, s hrotmi na pneumatiky, s páskami na protektorovanie pneumatík, s pneumatickými kladivami, s automatickými hlásičmi nízkeho tlaku v automobilových pneumatikách, s príslušenstvom do vozidiel, s bicyklami, s cyklistickým tovarom, s príslušenstvom na bicykle, s počítačmi, s príslušenstvom do počítačov, s počítačovým softvérom, s elektrickými výrobkami, s elektronickými výrobkami, s nosičmi zvukových nahrávok, s magnetickými nosičmi údajov, s optickými nosičmi údajov, s nahranými kompaktnými diskami, s nahranými DVD prehrávačmi, s multimediálnymi prístrojmi, s multimediálnym príslušenstvom, s telekomunikačnými prístrojmi, s kovoobrábacími strojmi, s drevoobrábacími strojmi, so strojmi na spracovanie a plastov, so strojmi pre chemický priemysel, poľnohospodárstvo, banský priemysel, so strojmi na výrobu textilu, s priemyselnými strojmi na prípravu nápojov, so stavebnými strojmi a zariadeniami, s baliacimi strojmi a s obrábacími strojmi, s motormi (s výnimkou motorov do pozemných vozidiel), so spriahadlami strojov a s časťami prevodov (s výnimkou tých do pozemných vozidiel), s poľnohospodárskym

náradím (okrem náradia na ručný pohon), s liahňami, s predajnými automatmi, s elektrickými spotrebičmi a s kuchynskými spotrebičmi, s čistiacimi zariadeniami používajúcimi paru, s elektrickými kuchynskými strojmi, s ručnými mixermi, s elektrickými nožmi, s kuchynskými elektrickými spotrebičmi na sekanie, mletie, tlačenie alebo otváranie, s elektrickými otváračmi na konzervy, s elektrickými prístrojmi na prípravu džúsov, s kávovými mlynčekmi okrem ručných, s mlynčekmi pre domácnosť okrem ručných, so strojmi na miesenie, s elektrickými zariadeniami na uzatváranie plastových obalov, s elektrickými šľahačmi pre domácnosť, s rezačmi strojmi, so strojmi na výrobu cestovín, s krájačmi na chlieb (stroje), so strojmi na mletie mäsa, s elektrickými šľahačmi vaječ, s preosievacími strojmi, so strojmi na strúhanie zeleniny, s etiketovacími strojmi, so strojmi na výrobu sýtených nápojov (elektrické), s elektrickými leštiacimi zariadeniami, s rotačnými prenosnými mangľami na tkaniny, so žmýkačkami na bielizeň, s umývačkami riadu, s vysávačmi, s práčky bielizne, so žmýkačkami, s elektrickými leštiacimi zariadeniami, so žehliacimi strojmi, so šijacími strojmi, s pedálovými ovládačmi šijacích strojov, so strojmi na tlakové umývanie, s kosačkami na trávniky (stroje), s píľami (stroje), s drvičmi odpadu (stroje), s priemyselnými strojmi na čistenie kobercov (šampónovacie stroje), nábytku a kobercových podláh, s píľami s pohonom, s plynovými zväracími prístrojmi, s elektrickými obrábacími strojmi, s vŕtačkami, s nabíjateľnými vŕtačkami, s bezdrôtovými skrutkovačmi, s časťami strojov na spracovanie kovu, dreva a plastu, s elektrickými lepiacimi pištoľami, s dávkovačmi lepiacej pásky (stroje), so zošivacími strojmi, s dynamami, so striekacími pištoľami na nanášanie farieb, s dúchadlami (časti strojov), s generátormi elektriny, so zdvíhacími zariadeniami, s elektrickými leštiacimi strojmi a zariadeniami (nie pre domácnosti), s elektrickými leštičkami na obuv, s veľkými elektrickými nožnicami, s elektrickými lismi (stroje), s brúskami (stroje), s priemyselnými rezacími strojmi, s dierovačmi, s elektrickými dierkovacími strojmi, so spájkovacími prístrojmi, s drvičmi, s kombajnmi na obilie, so záhradkárskymi strojmi, s prevzdušňovacími čerpadlami do akvárií, so zariadeniami na ovládanie výťahu, s nástrojmi (časti strojov), s obyčajnými kovmi a ich zliatinami, s kovovými konštrukčnými materiálmi, s prenosnými konštrukciami z kovu, s kovovým materiálom na železničné trate, s kovovými káblami a drôti (nie na elektrické účely), so železiarskym tovarom z kovu, s drobným železiarskym tovarom z kovu, s kovovými potrubiami, s trezormi, s kovovými ražňami na prípravu jedál, s kovovými drôtenkami, s kovovými strojekmi na prípravu zmrzliny a chladených nápojov, s kovovými niťami na vyšívanie, s kovovými zarážkami dverí, s kovovými zarážkami okien, s kovovými podložkami, s kovovými krúžkami, s kovovými prstencami, s kovovými podlahovými dlaždicami, s kovovými uzávermi na debny a skrinky, s kovovými skrutkami s maticou, s kovovými koncovými svorkami na laná, s kovovými hrotmi na vychádzkové palice, s kovovými

reťazami, s kovovými bezpečnostnými reťazami, s kovovými kolíkmi, s kovovými kľúčmi, s kovovými stenovými príchytkami (kolíkmi), s kovovými skobami (kramľami), s kovovými závesnými hákmi, s kovovými skrutkami, s kovovými poštovými schránkami, s kovovými dverovými zvoncami (neelektrickými), s kovovými prvkami na zatváranie okien, s kovovými schodiskami, s kovovými zámkami (nie elektrickými), s kovovými veterníkmi, s kovovými formami na ľad, s kovovými mrežami, s kovovými žalúziami, s kovovými vonkajšími roletami, s kovovými lištami, s kovovými posteľovými kolieskami, s kovovými kolieskami na nábytok, s kovovými domovými číslami (nesvietiacimi), s kovovými košmi, s kovovými háčikmi vešiakov na odevy, s kovovými podlahami, s kovovými škridlami, s kovovými doskami na skoky do vody, s kovovými dverovými kľučkami, s kovovými dverovými zástrčkami, s kovovými krúžkami na kľúče, s kovovými nosníkmi, s kovovými obalovými nádobami, s kovovými značkami (nie svetelnými, nie mechanickými), s kovovými zámkami vozidiel, s kovovými zarážkami, s kovovými ventilmi (nie časťami strojov), s kovovými sochami, s kovovým pletivom, s kovovými potrubiami, s kovovými umeleckými dielami, s kovovými vtáčimi napájadlami (stavebníctvo), s kovovými viazacími páskami, s kovovými sudmi (barelmi), s kovovými obručami na sudy, s kovovými bazénmi (stavebníctvo), s kovovými zariadeniami na umiestnenie bicyklov, s kovovými skrinkami, s krabicami, s kovovými zátkami, s kovovými uzávermi, s kovovými prackami (železiarskym tovarom), s kovovými uzávermi na fľaše, s kovovými korunkovými uzávermi na fľaše, s kovovými držadlami, kľučkami, s kovovými pásmi na manipulovanie s nákladmi, s kovovými slučkami na manipulovanie s nákladmi, s kovovými podlahovými dlažbami, s kovovými pántmi, so závesmi, s kovovými zárubňami, s kovovými odkvapovými žľabmi, s kovovými ozdobnými lištami (rimsami), s kovovými rohovými lištami, s kovovými vešiakovými háčikmi, s kovovými rebrikmi, s kovovými roštmi, s kovovými pántmi, závesmi, s kovovými priečkami, s kovovými lanami, s kovovými kaďami, s kovovými navijakmi na navíjanie hadíc (nie mechanickými), s mobilnými kovovými schodmi na nástup alebo výstup cestujúcich, s kovovými maticami, s kovovými plotmi, s kovovými vývesnými štítkmi, s kovovými podperami, s kovovými uzávermi na tašky, s kovovými figurínami, s kovovými soškami, s kovovými pamätnými tabuľami, s kovovými stojanmi na sudy, s kovovými dverovými súčasťami, s kovovými vrchnákmi na nádoby, s kovovými truhlicami, s kovovými nádobami, s kovovými identifikačnými štítkami, s kovovými poznávacími značkami, s kovovými registračnými značkami, s kovovými kohútikmi na sudy, s kovovými fóliami na balenie, s kovovými násypníkmi (nie mechanickými), s kovovými písmenami a číslicami (nie tlačiarenskými znakmi), s kovovými skrinkami na náradie (prázdny), s kovovými debnami na náradie (prázdny), s kovovými zarážkami na blokovanie kolies automobilov pri nesprávnom parkovaní, s kovovými rámikmi na sieťky proti hmyzu, s kovovými skobami (horo-



lezeckým výstrojom), s kovovými veternými zariadeniami na plašenie vtákov, s kovovými podnosmi, s kovovými obkladačkami, s kovovými dlaždicami, s kovovými schodíkmi, s kovovými vaňovými drždami, s kovovými zámkovými zástrčkami na okná, s kovovými prvkami na zotváranie dverí, s kovovými škridlami, s kovovými balustrádami (stĺpkovým zábradlím), s kovovými hákmi na zavesenie tašky, s kovovými uholníkmi na nábytok, s kovovými štítkami, s kovovými kanistrami, s kovovými opornými tyčami k rastlinám alebo stromom, s kovovými štípcami na uzatváranie vreciek, s kovovými obuvnickými klincami, s kovovými spodnými vrstvami podpätkov, s kovovými skladacími dverami, s kovovými kozubovými rímsami, s kovovými škárováčkami, s napínadlami na kovové drôty a pásy (ručnými nástrojmi), s kovovými príchytkami na kartotečné lístky, s kovovými izolačnými fóliami, s kovovými sedadlami, s kovovými stolmi, s kovovými časťami na obuv, s rudami, s kovovými viazacími páskami, s kovovými spojkami na neelektrické káble, s kovovými rúrkovými spojkami, s kovovými káblovými príchytkami, s kovovými vymedzovacími stĺpkami (neosvetľovacie a nemechanické), s kovovými plechmi a plátmi, s oceľovými plechmi a plátmi, s kovovými skrutkami s maticami, s drôti zo zliatin obyčajných kovov okrem poistkových, s napínačmi na kovové drôty pre drobné železiarske predmety z kovu, s drôteným pletivom, s oceľovými lanami, s neelektrickými oceľovými lanami, s kovovými lanami, s kovovými armatúrami na potrubia na stlačený vzduch, s kovovými prírodnými potrubiami, s kovovými kolíkmi, s kovovými dýzami, s napínačmi na železné pásy, s oceľovým drôtom, s kovovými okolesníkmi, s kovovými nádobami na stlačený plyn alebo skvapalnený vzduch, s kovovými rúčkami a rukoväťami na náradie, s kovovými krúžkami na rukoväť, s kovovými svorkami na manipulovanie s nákladom, s háčikmi (železiarsky tovar), s kovovými príchytkami na krytinu z bridlice, s kovovými ramenami pre zdvíhanie a manipuláciu s nákladom, s kovovými káblovými svorkami, so spojkami na kovové káble, so škatuľami z obyčajných kovov, so škatuľami z kovov, s kovovými skrinkami na náradie, s kovovými reťazami, s kovovými spriahadlami na reťaze, s kovovými skobami, s kovovými nakladacími paletami, s kovovými stojanmi na sudy, s ložiskovými kovmi, s kovovými lištami, s kovovými reťazami, s kovovými krúžkami, objímkami, prstencami, s kovovými skrutkovými maticami, s kovovými nitmi, s kovovými prepravnými paletami, s kovovými stožiarimi, s olovenými plombami, s kovovými obručami na sudy, s kovovými dverovými zástrčkami, západkami, s oceľovými rúrami, s kovovými odbočkami na potrubia, s kovovými objímkami na potrubia, s kovovými spojovacími objímkami na potrubia, s kovovými spojovacími rúrkami, s kovovými uzávermi na tašky, s pántmi, so závesmi, s kovovými pántmi, s kovovými závesmi, s kovovými podložkami, s kovovými ventilmi (nie ako časťami strojov), s kovovými navíjacími cievkami na navíjanie hadíc (nie mechanickými), s neelektrickými kovovými zámkami, s kovovými zámkami na vozidlá,

s visacími zámkami, s kľúčmi, s prackami z obyčajných kovov (železiarsky tovar), s pružinovými zámkami, s kovovými kladkami (nie ako časťami stroja), s napínačmi, s napínačmi na kovové pásy, s napínačmi na kovové drôty, s kovovými uzamykateľnými skriňami, s pásovou oceľou, s kovovými tyčami, s kolíkmi (drobný železiarsky tovar), s kovovými klinčekmi bez hlavičky (spojovacie kolíky), s kovovými hrotmi na vychádzkové palice, s kovovými podperami, s kovovými sudmi, s kovovými prepravnými paletami, s kovovými deliacimi priečkami, s kovovými vrchnákmi na nádoby, s prázdny kovovými skrinkami na náradie, s prázdny kovovými debnami na náradie, s obalmi (papiernickým tovarom), s papierovými taškami na balenie, s papierom, s matným papierom, s kriedovým papierom, s absorpčným papierom, s papierovými páskami a štítkami na zaznamenávanie počítačových programov, so samokopírovacím papierom, s celofánovým papierom, s papierom sformovaným do nepretržitých šesťhranných rovnomerných buniek, s parafínový papier, s filtračným papierom, s ofsetovým papierom, s baliacim papierom, s laminovaným papierom, s ozdobným (umeleckým) papierom, s čiastočne spracovaným papierom, s papierom do kopírovacích strojov, s kaligrafickým papierom, so syntetickým papierom, s papierom na rysovanie a kreslenie, s vodeodolným papierom, so svietivým papierom, s kotúčmi kuchynského papiera, s nátláčkovým papierom, s ryžovým papierom, s japonským papierom, s pergamenovým papierom, s recyklovaným papierom, s faxovým papierom, s novinovým papierom, s kalendárovým papierom, s papierom odolným voči olejom, s xerografickým papierom, s fluorescenčným papierom, s hodvábnym papierom, s priesvitným papierom (pauzovacím), s vlnitým papierom, s krepovým papierom, s litografickým papierom, s pijavým papierom, s postavami z papiera, s pútačmi z papiera, s papierom pre zoznamy, s papierom pre tepelné obtlačanie, s papierovými obrúskami (prestieranie), s papierovými utierkami, s papierom na tlačenie, s papierovými etiketami, s emblémami (papierové etikety), s papierovými podbradníkmi, s milimetrovým papierom, s umeleckým papierom, s papierom s obsahom sľudy, s papierom pre zápisníky, s papierovými krabicami, s papierom na vystielanie, s mulčovacím papierom, s papierom na obálky, s papierom s imitáciou kože, s lepiacim papierom, s parfumovaným papierom používaným pri vystielaní zásuviek, s drevitým papierom, s papierom do elektrokardiografu, s bezkarbónovým kopírovacím papierom, s ozdobnými papierovými mašľami, s papierovými podložkami pod poháre, s papierom na rádiogramy, s papierom na origami, s papierom na časopisy, s papierom na servítky, s kancelárskymi papiernickými potrebami, s poznámkovým papierom, s papierom na štítky, s podkladovým papierom pre vyrovnávanie nerovností stien pred tapetovaním, s dekoratívnym baliacim papierom, s papierom na balenie, s kopírovacím papierom (papiernický tovar), s papierovými zástavami, s papierovými zástavami, s listovým papierom, s papierom a kartónom, s rysovacím papierom (milimetrový papier), s papierom pre laserovú tlač, s papierom citlivým na

teplo, s papierovými podložkami, s výstelkovým papierom na balenie, s papierom odolným voči plesni, s papierovými koktailovými podložkami, s papierovými škatuľami, so zvlhnenou lepenkou, s pogumovaným papierom, s hlavičkovým papierom, s japonským remeselníckym papierom, s papierovými baliacimi materiálmi, s papierovými filtračnými materiálmi, s reklamnými značkami z papiera, s hnedým baliacim papierom, s obalmi na potraviny, s reklamnými tabuľami z papiera, so stužkami z krepového papiera, s kotúčovým papierom pre tlačiarne, s japonským papierom (torinoko-gami), s kopirovacím uhľovým papierom, s papierom do záznamových zariadení, s vypchatými papierovými vreckami, s papierom odolným voči kyseline, s papierom do písacích strojov, s plagátmi vyrobenými z papiera, s pohľadnicovým papierom, s papierovými vreckovkami, so skladacími papierovými škatuľami, s papierom pre digitálnu tlač, s papierovými nákupnými taškami, s papierom a lepenkou pre priemysel, s papierovými obrúskami na tvár, s papierovými pomôckami na upevnenie obrázkov, s papierovými materiálmi pre remeselníkov a umelcov, s papierovými utierkami na sušenie, s papierovými utierkami na ruky, s papierom na balenie strelného prachu, s listovým papierom (hotový výrobok), s hodvábnym papierom používaným ako prepisovací papier (ganpishi), s podložkami na písanie, s priemyselnými nádobami na balenie z papiera, s papierovými vreckami do košov na odpadky, so stojany na písací papier, s hrubým japonským papierom (hosho-gami), s papierovými utierkami na tvár, s obrusmi a pokrývkami na stôl z papiera, s papierovými alebo kartónovými vývesnými tabuľami, s papierovými darčekovými taškami, s podložkami pod poháre z papiera, s papierovými podložkami na stôl (anglické prestieranie), s papierom na obalovanie kníh, s papierom na vizitky ako polotovarom, s linajkovým papierom (konečné produkty), s papierovými obalmi na mliečne výrobky, s vývesnými tabuľami vyrobenými z papiera, s papierovými ozdobami na stôl, s papierovými servítkami, s pásmi farebného papiera (tanzaku), s tlačnými reklamnými tabuľami z papiera, s lepenkovými alebo papierovými škatuľami, s baliacimi materiálmi na darčeky s metalizovaným vzhľadom, s darčekom baliacim papierom, s papierom pre tašky a vrecká, s papierovými obalmi pre knihy, s ozdobnými obalmi na kvetináče z papiera, s reklamnými tabuľami z papiera, kartónu alebo lepenky, s hárkami papiera na poznámky, s tlačnými baliacimi materiálmi z papiera, s papierom vyrobeným z moruše papierovej (tenguji), s ofsetovým tlačiarenským papierom pre letáky, s papierovými škatuľami na skladovanie, s papierovými alebo lepenkovými vypchávkovými materiálmi, s jednorazovými papierovými výrobkami, s papierovými vreckami a výrobkami na balenie, obalovanie a skladovanie, s plagátmi, s reklamnými plagátmi, s pútačmi z kartónu, s papierovými zobrazovacími tabuľami, s pútačmi z papiera alebo lepenky, s hárkami papiera, s piernickým tovarom a písacími potrebami, s kancelárskymi potrebami, s darčekovými papierenskými výrobkami, s písacími kancelárskymi potrebami, s vystuženými štítkami ako kancelárskymi potrebami,

s puzdrami na kancelárske potreby, s cenovými visačkami, s darčekovými visačkami, s tlačnými papierovými štítkami, so štítkami na kartotéčné lístky, s poštovými sprievodkami, s tlačnými batožinovými štítkami, s lepiacimi tlačnými štítkami, s papierovými visačkami na batožinu, s lepenkovými visačkami na batožinu, s kalendármi, s nástennými kalendármi, s tlačnými kalendármi, s adventnými kalendármi, so stolovými kalendármi, s ročnými plánovačmi, s trhacími kalendármi, s katalógmi, s katalógmi týkajúcimi sa počítačového softvéru, so zásielkovými katalógmi, s vizitkami, s adresnými štítkami do adresovacích strojov, s letákmi, s tlačovinami, s kancelárskymi výrobkami, s farbami týkajúcimi sa hoby a umeleckej činnosti, s kreslicími nástrojmi, s lakmi, so sviečkami, s knôťmi, s kovovými drôťmi pre aranžovanie kvetov a ručné práce vo forme šperkov, s nožnicami, s rezačkami pre ručné práce, s maliarskymi stierkami, s klieštinami, s dekupírkou, s vrtákmi, s kladivom, s rezbárskym nožom, s dlátami, so šperkami a bižutériou, s uzávermi, s očkami, s voľnými sklenenými korálikmi, s plastovými a drevenými, papierovými, lepenkovými, kartónovými blokmi, s remeselnými boxmi, s vatovými tampónmi na remeselné účely, so škatuľkami s farbami na maľovanie, s lepidlami, s profesionálnymi umeleckými hmotami, s modelovacími hmotami, s paletami, s maliarskymi stojanmi, s plátnami, s ráhami, so štetcami, s ceruzkami, s gumou, s gutaperčou, s preglejkou, s drevom, s čiastočne spracovaným drevom, s drevenými výrobkami, s trstinou (materiál na tkanie), s prútím, s plastovými, drevenými misami, so skleným tovarom, s porcelánom, s kameninou, s kvetníkmi, s terakotovými figurínami, s pletacími priadzami, so šijacími niťami, s háčkovacími niťami, s niťami a priadzami na textilné účely, s textíliami, s textilnými a tkanými odevmi, s ihlami, s ihlami na šitie, s háčikmi na háčkovanie, s ihlicami na ručné pletenie, so špendlíkmi, so zatváracími špendlíkmi, s umelými kvetmi, so stuhami a šnúrami, so stuhami na dekoráciu, s lemovkami, s vlnenými šnúrkami, s flitrami ako ozdobami na odevy, s perlami, s dekoratívnymi osvetľovacími prístrojmi, s lapačmi snov, s veternou zvonkohrou (dekorácia), s visiacimi ozdobami, s porcelánom, s kvetinami, s koráľkovými závesmi, so sklenenými výrobkami, s dekoratívnymi misami, s dekoratívnymi figurínami, s dekoratívnymi sochami, so sušenými rastlinami, s ornamentmi, so sochami, s figurínami a umeleckými dielami ako aj dekoratívnymi výrobkami z dreva, vosku, sadry alebo plastu s jarnými, letnými, jesennými a zimnými dekoratívnymi výrobkami ako aj vianočnými, novoročnými, veľkonočnými a halloowenskými dekoráciami, s dekoratívnymi výrobkami na svadby, narodeniny, výročia, s party výrobkami, s tematickými dekoráciami, so školskými pomôckami, s fotoaparátmi, s fotografickými výrobkami, s fotografickými doplnkami, so šperkami, s hodinkami a hodinami, s hudobnými nástrojmi, s tovarmi na výrobu tašiek, so sedláckymi výrobkami, s nábytkom, s dekoračným tovarom, s oblečením, s obuvou, s ruksakmi, s doplnkami (menovite doplnky oblečenia, šité výrobky a dekoratívne textilné výrobky), s okuliarmi, s dáždnikmi, so slnečníkmi,

s textilnými výrobkami, s domácimi textíliami, s galantérom tovarom, so stanmi, s celtovinou, s cestovateľskými výrobkami, s hračkami, s hrami, s hračkami, so športovým vybavením, s hokejovými loptami, so športovými loptami, s loptami na hranie, s gymnastickými potrebami, s posilňovacími strojmi, s kartovými hrami, s výrobkami na kempovanie, s krmivom a potravou pre zvieratá, s goliermi, s vodidlami pre zvieratá, s postrojmi, s posteľami pre zvieratá, s postrojmi na zvieratá, s hračkami pre zvieratá, so šperkmi pre domáce zvieratá, s miskami na kŕmenie pre zvieratá, s výrobkami na starostlivosť o zvieratá, s krmivom pre domáce zvieratá, s potrebami na cestovanie a prepravu, s darčekmi pre zvieratá, so sviečkami, s palivami na svietenie, s palivami; maloobchodné alebo veľkoobchodné služby s potravinami, s alkoholickými nápojmi, s nealkoholickými nápojmi, s tabakovými výrobkami, s tovarmi zdravej výživy, s tovarmi s farmaceutickými, zdravotníckymi prípravkami a s lekárkami potrebami, s kozmetikou, s parfumami, s voňavkářskými výrobkami, s líčidlami, s kozmetickými pleťovými vodami, s toaletnými prípravkami, s kozmetickými prípravkami na starostlivosť o pleť, s antiperspirantmi (kozmetické výrobky), s kozmetickými prípravkami na opaľovanie, s dezodorantmi (parfuméria), so špirálami na riasy, maskarami, s puzdrami na rúže, s vlasovými kondicionermi, s prípravkami na vyrovnávanie vlasov, s pásikmi na bielenie zubov, s lakmi na vlasy, s vodami po holení, s bieliacimi prípravkami na kozmetické použitie, s aromatickými látkami (esenciálne oleje), s ceruzkami na obočie, s dezodoračnými mydlami, s prípravkami na holenie, s púdom (kozmetika), s pomádami na kozmetické použitie, so šampónmi, s mydlami, s rúžmi, s lakmi na nechty, s prípravkami na líčenie, s vlasovými vodami, s farmami na vlasy, s umelými mihalnicami, s kozmetickými prípravkami, s kozmetickými ceruzkami, s kozmetickými krémami, s prípravkami na čistenie zubov, s odfarbovačmi, s odlakovačmi, s toaletnými vodami, s éterickými esenciami, s esenciálnymi olejmi, s výťažkami z kvetov (parfuméria), s olejmi na kozmetické použitie, s čistiacimi olejmi, s voňavkářskými olejmi, s čistiacimi toaletnými mliekami, s kozmetickými prípravkami na obočie, s umelými nechtami, s kozmetickými farbami, s mydlami proti poteniu, s farbami na fúzy a brady, s gémi na bielenie zubov, s umývacími prípravkami na osobnú hygienu, s masážnymi gémi (nie na lekárske použitie), s leškami na pery, s balzamami (nie na lekárske použitie), so suchými šampónmi, s prípravkami do kúpeľa (nie na lekárske použitie), s obrúskami napustenými odličovacími prípravkami, s kolagénovými prípravkami na kozmetické použitie, s liekmi, s výživovými doplnkami, s diétnymi potravinami, s prípravkami a tovarmi na stomatologické účely, s lekářskými a zverolekářskými prípravkami a potrebami, s fyzioterapeutickými zariadeniami, s pomôckami na ochranu sluchu, s lekářskými a zverolekářskými prístrojmi a nástrojmi, s ortopedickými lekářskými prístrojmi, so sanitárnymi výrobkami, s prípravkami na pranie, s leštiacimi prípravkami, s nádobami na použitie v domácnosti, s potrebami pre domácnosť, s kuchynskými

mi potrebami na pečenie, s čistiacimi potrebami, s kuchynským riadom (okrem príborov), so sklenenými výrobkami, s jedálenskými súpravami (riad), so skladovacími kontajnermi, s textilnými výrobkami do domácností, s čalúnnickými výrobkami, s kúpeľňovými a toaletnými potrebami a prípravkami, s pracími prostriedkami, so žehliacimi potrebami, s mangľami, so žehliacimi strojmi, so žehličkami (neelektrické ručné nástroje), so žehličkami, s vyhrievacími železami do žehličiek, s parnými prístrojmi na žehlenie textílií, s poťahmi na žehliace dosky (tvarované), so stojanmi na žehličky, s lismi na žehlenie nohavíc, so žehliacimi doskami, s nažehľovacími textíliami, s nažehľovacími ozdobami na textilné výrobky (galantéria), s nažehľovacími záplatami na opravu textilných výrobkov, s osvetľovacími prístrojmi a zariadeniami pre domácnosť, s vyhrievacími zariadeniami pre domácnosť, s chladiacimi prístrojmi a zariadeniami pre domácnosť, so zariadeniami pre sanitárne účely, s práčkami bielizne, s prístrojmi na čistenie, s kuchynskými potrebami, so sklenenými výrobkami, s keramickými výrobkami, s porcelánovými výrobkami, s plastovými kefami, s plastovými značkami, s plastovými rukoväťami a kľučkami, plastovými lištami na obrazové rámy, s umeleckými dielami vyrobenými z plastov, s miniatúrnymi figurínami vyrobenými z plastov, s plastovými lištami na nábytok, so stupňami schodov (nekovovými), s nekovovými schodiskovými stupňami (časťami schodísk), so schodiskami (nekovovými), s mobilnými nekovovými schodmi na nástup alebo výstup cestujúcich, s tyčami na upevnenie schodišťových kobercov, s nekovovými schodmi, s nekovovými schodíkmi, s drevenými alebo plastovými rebríkmi, s gumovými alebo plastovými vypchávkovými hmotami, s gumovými alebo plastovými výplňovými hmotami, s tesniacimi hmotami, s plastovými vláknami, nie na textilné použitie, s plastovými vodovodnými klapkami alebo ventilmi, so sochami z plastov, s plastovými ozdobnými plaketami, s plastovými figurínami a figurkami, s plastovými dverovými zářkami, s plastovými háčikmi na zachytenie závesov, s plastovými stohovacími škatuľami, s plastovými dverkami pre nábytok, s príslušenstvom dverí vyrobeným z plastu, so sochami z plastov, s plastovými skladovacími truhlicami, s ozdobami z plastov na zákusky a koláče, s plastovými guľami (kľučkami) na dvere, s plastovým lemovaním schodov, s plastovými trofejami, s plastovými modelmi zvierat (ozdoby), s plastovými modelmi vozidiel (ozdoby), s plastovými modelmi postáv (ozdoby), s plastovými modelmi lietadiel (ozdoby), s dekoračnými figurkami z plastu, s napodobneninami potravín z plastu, s presnými modelmi z plastu (ozdoby), s ozdobami z plastov na potraviny, s plastovými dekoračiami na stôl, s nožmi pre domácich majstrov (skalpely), s nitovacími kladivami (ručné nástroje), s hoblíkmi (ručné nástroje), so špachtľami, stierkami (ručné náradie), s uholníkmi (ručné nástroje), s ručnými zdvihákmi, s ručnými vrtačkami, s vyťahovačmi klinov (ručné nástroje), s rydlami (ručné nástroje), s obojručnými nožmi, s ručnými nástrojmi na valchovanie, s páčkami (ručné náradie), s perforovačkami (ručné nástro-

je), s montážnymi kľúčmi (ručné nástroje), s rohatkami so západkou (ručné nástroje), rezačmi závitov (ručné nástroje), s rezačkami rúrok (ručné nástroje), s oberačmi na ovocie (ručné náradie), s rozpínačkami (ručné náradie), s nožnicami na trávniky a živé ploty (ručné náradie), s rozstrekovačmi insekticídov (ručné náradie), s rozprašovačmi insekticídov (ručné náradie), s fazetovačmi (ručné náradie), s brúskami (ručné náradie), s nástrojmi na rezanie, sekanie, krájanie (ručné náradie), so stolovými zverákmi (ručné náradie), so špachtľami, stierkami (ručné náradie), s pílkami (ručné náradie), s lyžicami (ručné náradie), s rozpínačkami (ručné náradie), s nožnicami na trávniky a živé ploty (ručné náradie), s rozstrekovačmi insekticídov (ručné náradie), s rozprašovačmi insekticídov (ručné náradie), s ručným náradím na stáčanie kvapalín, s fazetovačmi (ručné náradie), s brúskami (ručné náradie), s nástrojmi na rezanie, sekanie, krájanie (ručné náradie), so stolovými zverákmi (ručné náradie), s výrobkami a potrebami pre domácich majstrov, so záhradnými výrobkami, so stavebnými výrobkami, s lepidlami, s farbami, s lakmi, s nátermi, so sviečkami a knôtmi, s nožnicami, s pinzetami, s navliekačmi nití, s potrebami pre umelcov, s potrebami na kreslenie a rysovanie, s perami, s guľôčkovými perami, s ceruzkami, s maľovankami, s papierom, s kartónom, s kancelárskymi potrebami, s kefami, s maliarskymi stojanmi, s aktovkami a zakladačmi, s farebnými kvapalinami pre remeslá pre deti, s papierovými výrobkami na umelecké účely, s albumami na fotografie, s výšivkovými vzormi, s leptanými štočkami a rytinami, so známkami, so šablónami, s nálepkami, so špachtľami a stierkami, s keramickými výrobkami pre domácnosť, s niťami a vláknami pre textilné použitie, s elastickými niťami a vláknami, s textíliami a textilnými výrobkami, s čípkami na vyšívanie, so stuhami a stužkami, s gombíkmi, s háčikmi, očkami, ihlami, s umelými kvetmi, hrami, s hračkami, s modelovacími stavebnicami, s vozidlami, s opierkami hlavy na sedadlá automobilov, s nosičmi batožiny na vozidlá, s plášťami na kolesá vozidiel, s bezpečnostnými pásmi na sedadlá automobilov, so stieračmi, s nosičmi lyží na autá, s klaksónmi automobilov, s autopotáhami, s poťahmi na volanty vozidiel, so stieračmi na svetlomety, s dušami pneumatík, s náradím na opravu duší pneumatík, so vzduchovými pumpami (výbava automobilov), so závesnými tlmičmi na dopravné prostriedky, s protišmykovými zariadeniami na pneumatiky automobilov, s protišmykovými reťazami, s ventilmi na automobilové pneumatiky, s pneumatickými zdviháčkmi, s protišmykovými zariadeniami na pneumatiky automobilov, s pneumatikovými plášťami, s hrotmi na pneumatiky, s páskami na protektorovanie pneumatík, s pneumatickými kladivami, s automatickými hlásičmi nízkeho tlaku v automobilových pneumatikách, s príslušenstvom do vozidiel, s bicyklami, s cyklistickým tovarom, s príslušenstvom na bicykle, s počítačmi, s príslušenstvom do počítačov, s počítačovým softvérom, s elektrickými výrobkami, s elektronickými výrobkami, s nosičmi zvukových nahrávok, s magnetickými nosičmi údajov, s optickými nosičmi údajov, s nahranými kompaktnými diskami, s na-

hranými DVD prehrávačmi, s multimedialnými prístrojmi, s multimedialným príslušenstvom, s telekomunikačnými prístrojmi, s kovoobrábacími strojmi, s drevoobrábacími strojmi, so strojmi na spracovanie a plastov, so strojmi pre chemický priemysel, poľnohospodárstvo, banálny priemysel, so strojmi na výrobu textilu, s priemyselnými strojmi na prípravu nápojov, so stavebnými strojmi a zariadeniami, s baliacimi strojmi a s obrábacími strojmi, s motormi (s výnimkou motorov do pozemných vozidiel), so spriahadlami strojov a s časťami prevodov (s výnimkou tých do pozemných vozidiel), s poľnohospodárskym náradím (okrem náradia na ručný pohon), s liahňami, s predajnými automatmi, s elektrickými spotrebičmi a s kuchynskými spotrebičmi, s čistiacimi zariadeniami používajúcimi paru, s elektrickými kuchynskými strojmi, s ručnými mixérmi, s elektrickými nožmi, s kuchynskými elektrickými spotrebičmi na sekanie, mletie, tlačenie alebo otváranie, s elektrickými otváračmi na konzervy, s elektrickými prístrojmi na prípravu džúsov, s kávovými mlynčekmi okrem ručných, s mlynčekmi pre domácnosť okrem ručných, so strojmi na miesenie, s elektrickými zariadeniami na uzatváranie plastových obalov, s elektrickými šľahačmi pre domácnosť, s rezacími strojmi, so strojmi na výrobu cestovín, s krájačmi na chlieb (stroje), so strojmi na mletie mäsa, s elektrickými šľahačmi vajec, s preosievacími strojmi, so strojmi na strúhanie zeleniny, s etiketovacími strojmi, so strojmi na výrobu sýtených nápojov (elektrické), s elektrickými leštiacimi zariadeniami, s rotačnými prenosnými mangľami na tkaniny, so žmýkačkami na bielizeň, s umývačkami riadu, s vysávačmi, s práčky bielizne, so žmýkačkami, s elektrickými leštiacimi zariadeniami, so žehliacimi strojmi, so šijacími strojmi, s pedálovými ovládačmi šijacích strojov, so strojmi na tlakové umývanie, s kosačkami na trávniky (stroje), s pílkami (stroje), s drvičmi odpadu (stroje), so priemyselnými strojmi na čistenie koberec (šampónovacie stroje), nábytku a koberecových podláh, s pilami s pohonom, s plynovými zvarovacími prístrojmi, s elektrickými obrábacími strojmi, s vŕtačkami, s nabíjateľnými vŕtačkami, s bezdrôtovými skrutkovačmi, s časťami strojov na spracovanie kovu, dreva a plastu, s elektrickými lepiacimi pištoľami, s dávkovačmi lepiacej pásky (stroje), so zošívacími strojmi, s dynamami, so striekacími pištoľami na nanášanie farieb, s dýchadlami (časti strojov), s generátormi elektriny, so zdvíhacími zariadeniami, s elektrickými leštiacimi strojmi a zariadeniami (nie pre domácnosti), s elektrickými leštičkami na obuv, s veľkými elektrickými nožnicami, s elektrickými lismi (stroje), s brúskami (stroje), s priemyselnými rezacími strojmi, s dierovačmi, s elektrickými dierkovacími strojmi, so spájkovacími prístrojmi, s drvičmi, s kombajnmi na obilie, so záhradkárskymi strojmi, s prevzdušňovacími čerpadlami do akvárií, so zariadeniami na ovládanie výťahu, s nástrojmi (časťami strojov), s obyčajnými kovmi a ich zliatinami, s kovovými konštrukčnými materiálmi, s prenosnými konštrukciami z kovu, s kovovým materiálom na železničné trate, s kovovými káblami a drôťmi (nie na elektrické účely), so železiarskym tovarom z kovu, s drobným

železiarskym tovarom z kovu, s kovovými potrubiami, s trezormi, s kovovými ražňami na prípravu jedál, s kovovými drôtenkami, s kovovými strojčkami na prípravu zmrzliny a chladených nápojov, s kovovými niťami na vyšívanie, s kovovými zarážkami dverí, s kovovými zarážkami okien, s kovovými podložkami, s kovovými krúžkami, s kovovými prstencami, s kovovými podlahovými dlaždicami, s kovovými uzávermi na debny a skrinky, s kovovými skrútkami s maticou, s kovovými koncovými svorkami na laná, s kovovými hrotmi na vychádzkové palice, s kovovými reťazami, s kovovými bezpečnostnými reťazami, s kovovými kolíkmi, s kovovými kľúčmi, s kovovými stenovými príchytkami (kolíkmi), s kovovými skobami (kramľami), s kovovými závesnými hákmi, s kovovými skrútkami, s kovovými poštovými schránkami, s kovovými dverovými zvoncami (neelektrickými), s kovovými prvkami na zatváranie okien, s kovovými schodiskami, s kovovými zámkami (nie elektrickými), s kovovými veterníkmi, s kovovými formami na ľad, s kovovými mrežami, s kovovými žalúziami, s kovovými vonkajšími roletami, s kovovými lištami, s kovovými posteľovými kolieskami, s kovovými kolieskami na nábytok, s kovovými domovými číslami (nesvietiacimi), s kovovými košmi, s kovovými háčikmi vešiakov na odevy, s kovovými podlahami, s kovovými škridlami, s kovovými doskami na skoky do vody, s kovovými dverovými kľučkami, s kovovými dverovými zástrčkami, s kovovými krúžkami na kľúče, s kovovými nosníkmi, s kovovými obalovými nádobami, s kovovými značkami (nie svetelnými, nie mechanickými), s kovovými zámkami vozidiel, s kovovými zarážkami, s kovovými ventilmi (nie časťami strojov), s kovovými sochami, s kovovým pletivom, s kovovými potrubiami, s kovovými umeleckými dielami, s kovovými vtáčimi napájadlami (stavebníctvo), s kovovými viazacími páskami, s kovovými sudmi (barelmi), s kovovými obručami na sudy, s kovovými bazénmi (stavebníctvo), s kovovými zariadeniami na umiestnenie bicyklov, s kovovými skrinkami, s krabicami, s kovovými zátkami, s kovovými uzávermi, s kovovými prackami (železiarskym tovarom), s kovovými uzávermi na fľaše, s kovovými korunkovými uzávermi na fľaše, s kovovými drždami, kľučkami, s kovovými pásmi na manipulovanie s nákladmi, s kovovými slučkami na manipulovanie s nákladmi, s kovovými podlahovými dlažbami, s kovovými pántmi, so závesmi, s kovovými zárubňami, s kovovými odkvapovými žľabmi, s kovovými ozdobnými lištami (rúbsami), s kovovými rohovými lištami, s kovovými vešiakovými háčikmi, s kovovými rebríkmi, s kovovými roštmi, s kovovými pántmi, závesmi, s kovovými priečkami, s kovovými lanami, s kovovými kaďami, s kovovými navijakmi na navíjanie hadíc (nie mechanickými), s mobilnými kovovými schodmi na nástup alebo výstup cestujúcich, s kovovými maticami, s kovovými plotmi, s kovovými vývesnými štítmami, s kovovými podperami, s kovovými uzávermi na tašky, s kovovými figurínami, s kovovými soškami, s kovovými pamätnými tabuľami, s kovovými stojanmi na sudy, s kovovými dverovými súčasťami, s kovovými vrchnákmi na nádoby,

s kovovými truhlicami, s kovovými nádobami, s kovovými identifikačnými štítkami, s kovovými poznávacími značkami, s kovovými registračnými značkami, s kovovými kohútikmi na sudy, s kovovými fóliami na balenie, s kovovými násypníkmi (nie mechanickými), s kovovými písmenami a číslicami (nie tlačiarenskými znakmi), s kovovými skrinkami na náradie (prázdny), s kovovými debnami na náradie (prázdny), s kovovými zarážkami na blokovanie kolies automobilov pri nesprávnom parkovaní, s kovovými rámkami na sieťky proti hmyzu, s kovovými skobami (horolezeckým výstrojom), s kovovými veternými zariadeniami na plašenie vtákov, s kovovými podnosmi, s kovovými obkladačkami, s kovovými dlaždicami, s kovovými schodíkmi, s kovovými vaňovými drždami, s kovovými zámkovými zástrčkami na okná, s kovovými prvkami na zatváranie dverí, s kovovými škridlami, s kovovými balustrádami (stĺpikovým zábradlím), s kovovými hákmi na zavesenie tašky, s kovovými uholníkmi na nábytok, s kovovými štítkami, s kovovými kanistrami, s kovovými opornými tyčami k rastlinám alebo stromom, s kovovými štipcami na uzatváranie vreciek, s kovovými obuvníckymi klincami, s kovovými spodnými vrstvami podpätkov, s kovovými skladacími dverami, s kovovými kozubovými rúbsami, s kovovými škárovačkami, s napínadlami na kovové drôty a pásky (ručnými nástrojmi), s kovovými príchytkami na kartotečné lístky, s kovovými izolačnými fóliami, s kovovými sedadlami, s kovovými stolmi, s kovovými časťami na obuv, s rudami, s kovovými viazacími páskami, s kovovými spojkami na neelektrické káble, s kovovými rúrkovými spojkami, s kovovými káblovými príchytkami, s kovovými vymedzovacími stĺpkami (neosvetľovacie a nemechanické), s kovovými plechmi a plátni, s oceľovými plechmi a plátni, s kovovými skrútkami s maticami, s drôtmami zo zliatin obyčajných kovov okrem poistkových, s napínačmi na kovové drôty pre drobné železiarske predmety z kovu, s drôteným pletivom, s oceľovými lanami, s neelektrickými oceľovými lanami, s kovovými lanami, s kovovými armatúrami na potrubia na stlačený vzduch, s kovovými prírodnými potrubiami, s kovovými kolíkmi, s kovovými dýzami, s napínačmi na železné pásky, s oceľovým drôtom, s kovovými okolesníkmi, s kovovými nádobami na stlačený plyn alebo skvapalnený vzduch, s kovovými rúčkami a rukoväťami na náradie, s kovovými krúžkami na rukoväť, s kovovými svorkami na manipulovanie s nákladom, s háčikmi (železiarsky tovar), s kovovými príchytkami na krytinu z bridlice, s kovovými ramenami pre zdvíhanie a manipuláciu s nákladom, s kovovými káblovými svorkami, so spojkami na kovové káble, so škatuľami z obyčajných kovov, so škatuľami z kovu, s kovovými skrinkami na náradie, s kovovými reťazami, s kovovými spriahadlami na reťaze, s kovovými skobami, s kovovými nakladacími paletami, s kovovými stojanmi na sudy, s ložiskovými kovmi, s kovovými lištami, s kovovými reťazami, s kovovými krúžkami, objímami, prstencami, s kovovými skrútkovými maticami, s kovovými nitmi, s kovovými prepravnými paletami, s kovovými stožiarimi, s olovenými

plombami, s kovovými obručkami na sudy, s kovovými dverovými zástrčkami, západkami, s oceľovými rúrami, s kovovými odbočkami na potrubia, s kovovými objímkami na potrubia, s kovovými spojovacími objímkami na potrubia, s kovovými spojkovými rúrkami, s kovovými uzávermi na tašky, s pántmi, so závesmi, s kovovými pántmi, s kovovými závesmi, s kovovými podložkami, s kovovými ventilmi (nie ako časťami strojov), s kovovými navíjacími cievkami na navíjanie hadíc (nie mechanickými), s neelektrickými kovovými zámkami, s kovovými zámkami na vozidlá, s visacími zámkami, s kľúčmi, s prackami z obyčajných kovov (železiarsky tovar), s pružinovými zámkami, s kovovými kladkami (nie ako časťami stroja), s napínačmi, s napínačmi na kovové pásy, s napínačmi na kovové drôty, s kovovými uzamykateľnými skriňami, s pásovou oceľou, s kovovými tyčami, s kolíkmi (drobný železiarsky tovar), s kovovými klinčekmi bez hlavičky (spojovacie kolíky), s kovovými hrotmi na vychádzkové palice, s kovovými podporami, s kovovými sudmi, s kovovými prepravnými paletami, s kovovými deliacimi priečkami, s kovovými vrchnákmi na nádoby, s prázdnyimi kovovými skrinkami na náradie, s prázdnyimi kovovými debnami na náradie, s obalmi (papiernickým tovarom), s papierovými taškami na balenie, s papierom, s matným papierom, s kriedovým papierom, s absorpčným papierom, s papierovými páskami a štítkami na zaznamenávanie počítačových programov, so samokopírovacím papierom, s celofánovým papierom, s papierom sformovaným do nepretržitých šesťhranných rovnomerných buniek, s parafínovým papierom, s filtračným papierom, s ofsetovým papierom, s baliacim papierom, s laminovaným papierom, s ozdobným (umeleckým) papierom, s čiastočne spracovaným papierom, s papierom do kopírovacích strojov, s kaligrafickým papierom, so syntetickým papierom, s papierom na rysovanie a kreslenie, s vodeodolným papierom, so svietivým papierom, s kotúčmi kuchynského papiera, s nátláčkovým papierom, s ryžovým papierom, s japonským papierom, s pergamenovým papierom, s recyklovaným papierom, s faxovým papierom, s novinovým papierom, s kalendárovým papierom, s papierom odolným voči olejom, s xerografickým papierom, s fluorescenčným papierom, s hodvábnym papierom, s priesvitným papierom (pauzovacím), s vlnitým papierom, s krepovým papierom, s litografickým papierom, s pijavým papierom, s postavami z papiera, s pútačmi z papiera, s papierom pre zoznamy, s papierom pre tepelné obtláčanie, s papierovými obrúskami (prestieranie), s papierovými utierkami, s papierom na tlačenie, s papierovými etiketami, s emblémami (papierové etikety), s papierovými podbradníkmi, s milimetrovým papierom, s umeleckým papierom, s papierom s obsahom sľudy, s papierom pre zápisníky, s papierovými krabicami, s papierom na vystielanie, s mulčovacím papierom, s papierom na obálky, s papierom s imitáciou kože, s lepiacim papierom, s parfumovaným papierom používaným pri vystielaní zásuviek, s drevitým papierom, s papierom do elektrocardiografu, s bezkarbónovým kopírovacím papierom, s ozdobnými papierovými mašľami, s pa-

pierovými podložkami pod poháre, s papierom na rádiogramy, s papierom na origami, s papierom na časopisy, s papierom na servítky, s kancelárskymi papiernickými potrebami, s poznámkovým papierom, s papierom na štítky, s podkladovým papierom pre vyrovnávanie nerovností stien pred tapetovaním, s dekoratívnym baliacim papierom, s papierom na balenie, s kopírovacím papierom (papiernický tovar), s papierovými zástavami, s papierovými zástavami, s listovým papierom, s papierom a kartónom, s rysovacím papierom (milimetrový papier), s papierom pre laserovú tlač, s papierom citlivým na teplo, s papierovými podložkami, s výstelkovým papierom na balenie, s papierom odolným voči plesni, s papierovými koktailovými podložkami, s papierovými škatuľami, so zvlhnenou lepenkou, s pogumovaným papierom, s hlavičkovým papierom, s ja-ponským remeselníckym papierom, s papierovými baliacimi materiálmi, s papierovými filtračnými materiálmi, s reklamnými značkami z papiera, s hnedým baliacim papierom, s obalmi na potraviny, s reklamnými tabuľami z papiera, so stužkami z krepového papiera, s kotúčovým papierom pre tlačiarne, s japonským papierom (torinoko-gami), s kopírovacím uhľovým papierom, s papierom do záznamových zariadení, s vypchatými papierovými vreckami, s papierom odolným voči kyseline, s papierom do písacích strojov, s plagátmi vyrobenými z papiera, s pohľadnicovým papierom, s papierovými vreckovkami, so skladacími papierovými škatuľami, s papierom pre digitálnu tlač, s papierovými nákupnými taškami, s papierom a lepenkou pre priemysel, s papierovými obrúskami na tvár, s papierovými pomôckami na upevnenie obrázkov, s papierovými materiálmi pre remeselníkov a umelcov, s papierovými utierkami na sušenie, s papierovými utierkami na ruky, s papierom na balenie strelného prachu, s listovým papierom (hotový výrobok), s hodvábnym papierom používaným ako prepisovací papier (ganpishi), s podložkami na písanie, s priemyselnými nádobami na balenie z papiera, s papierovými vreckami do košov na odpady, so stojany na písací papier, s hrubým japonským papierom (hosho-gami), s papierovými utierkami na tvár, s obrusmi a pokrývkami na stôl z papiera, s papierovými alebo kartónovými vývesnými tabuľami, s papierovými darčkovými taškami, s podložkami pod poháre z papiera, s papierovými podložkami na stôl (anglické prestieranie), s papierom na obaľovanie kníh, s papierom na vizitky ako polotovarom, s linajkovým papierom (konečné produkty), s papierovými obalmi na mliečne výrobky, s vývesnými tabuľami vyrobenými z papiera, s papierovými ozdobami na stôl, s papierovými servítkami, s pásmi farebného papiera (tanzaku), s tlačeními reklamnými tabuľami z papiera, s lepenkovými alebo papierovými škatuľami, s baliacimi materiálmi na darčeky s metalizovaným vzhľadom, s darčkovým baliacim papierom, s papierom pre tašky a vrecká, s papierovými obalmi pre knihy, s ozdobnými obalmi na kvetináče z papiera, s reklamnými tabuľami z papiera, kartónu alebo lepenky, s hárkami papiera na poznámky, s tlačeními baliacimi materiálmi z papiera, s papierom vyrobeným z moruše papierovej (tengujsi), s of-

setovým tlačiarenským papierom pre letáky, s papierovými škatuľami na skladovanie, s papierovými alebo lepenkovými vypchávkovými materiálmi, s jednorazovými papierovými výrobkami, s papierovými vreckami a výrobkami na balenie, obaľovanie a skladovanie, s plagátmi, s reklamnými plagátmi, s pútačmi z kartónu, s papierovými zobrazovacími tabuľami, s pútačmi z papiera alebo lepenky, s hárkami papiera, s papiernickým tovarom a písacími potrebami, s kancelárskymi potrebami, s darčekovými papierenskými výrobkami, s písacími kancelárskymi potrebami, s vystuženými štítkami ako kancelárskymi potrebami, s puzdrami na kancelárske potreby, s cenovými visačkami, s darčekovými visačkami, s tlačеныmi papierovými štítkami, so štítkami na kartotéčne lístky, s poštovými sprievodkami, s tlačеныmi batožinovými štítkami, s lepiacimi tlačеныmi štítkami, s papierovými visačkami na batožinu, s lepenkovými visačkami na batožinu, s kalendármi, s nástennými kalendármi, s tlačеныmi kalendármi, s adventnými kalendármi, so stolovými kalendármi, s ročnými plánovačmi, s trhacími kalendármi, s katalógmi, s katalógmi týkajúcimi sa počítačového softvéru, so zásielkovými katalógmi, s vizitkami, s adresnými štítkami do adresovacích strojov, s letákmi, s tlačovinami, s kancelárskymi výrobkami, s farbami týkajúcimi sa hobby a umeleckej činnosti, s kresliacimi nástrojmi, s lakmi, so sviečkami, s knótmí, s kovovými drôtmí pre aranžovanie kvetov a ručné práce vo forme šperkov, s nožnicami, s rezačkami pre ručné práce, s maliarskymi stierkami, s klieštinami, s dekupírkou, s vrtákmi, s kladivom, s rezbárskym nožom, s dlátami, so šperkmi a bižutériou, s uzávermi, s očkami, s voľnými sklenenými korálkami, s plastovými a drevenými, papierovými, lepenkovými, kartónovými blokmi, s remeselnými boxmi, s vatovými tampónmi na remeselné účely, so škatuľkami s farbami na maľovanie, s lepidlami, s profesionálnymi umeleckými hmotami, s modelovacími hmotami, s paletami, s maliarskymi stojanmi, s plátnami, s rámami, so štetcami, s ceruzkami, s gumou, s gutaperčou, s preglejkou, s drevom, s čiastočne spracovaným drevom, s drevenými výrobkami, s trstinou (materiál na tkanie), s prútím, s plastovými, drevenými misami, so skleneným tovarom, s porcelánom, s kameninou, s kvetníkmi, s terakotovými figurínami, s pletacími priadzami, so šijacími niťami, s háčkovacími niťami, s niťami a priadzami na textilné účely, s textíliami, s textílnymi a tkanými odevmi, s ihlami, s ihlami na šitie, s háčikmi na háčkovanie, s ihlicami na ručné pletenie, so špendlíkmi, so zatváracími špendlíkmi, s umelými kvetmi, so stuhami a šnúrami, so stuhami na dekoráciu, s lemovkami, s vlnenými šnúrkami, s flitrami ako ozdobami na odevy, s perlami s dekoráčnými osvetľovacími prístrojmi, s lapačmi snov, s veternou zvonkohrou (dekorácia), s visiacimi ozdobami, s porcelánom, s kvetinami, s koráľkovými závesmi, so sklenenými výrobkami, s dekoratívnymi misami, s dekoratívnymi figurínami, s dekoratívnymi sochami, so sušenými rastlinami, s ornamentmi, so sochami, s figurínami a umeleckými dielami ako aj dekoratívnymi výrobkami z dreva, vosku, sadry alebo plastu s jarnými, letnými, jesennými a zim-

nými dekoratívnymi výrobkami ako aj vianočnými, novoročnými, veľkonočnými a halloowenskými dekoráciami, s dekoratívnymi výrobkami na svadby, narodeniny, výročia, s párty výrobkami, s tematickými dekoráciami, so školskými pomôckami, s fotoaparátmi, s fotografickými výrobkami, s fotografickými doplnkami, so šperkami, s hodinkami a hodinami, s hudobnými nástrojmi, s tovarmi na výrobu tašiek, so sedláckymi výrobkami, s nábytkom, s dekoračným tovarom, s oblečením, s obuvou, s ruksakmi, s doplnkami (menovite doplnky oblečenia, šité výrobky a dekoratívne textilné výrobky), s okuliarmi, s dáždňikmi, so slnečníkmi, s textílnymi výrobkami, s domácimi textíliami, s galantérnym tovarom, so stanmi, s celtovinou, s cestovateľskými výrobkami, s hračkami, s hrami, s hračkami, so športovým vybavením, s hokejovými loptami, so športovými loptami, s loptami na hranie, s gymnastickými potrebami, s posilňovacími strojmi, s kartovými hrami, s výrobkami na kempovanie, s krmivom a potravou pre zvieratá, s goliermi, s vodidlami pre zvieratá, s postrojmi, s posteľami pre zvieratá, s postrojmi na zvieratá, s hračkami pre zvieratá, so šperkami pre domáce zvieratá, s miskami na kŕmenie pre zvieratá, s výrobkami na starostlivosť o zvieratá, s krmivom pre domáce zvieratá, s potrebami na cestovanie a prepravu, s darčekmi pre zvieratá, so sviečkami, s palivami na svietenie, s palivami poskytovanými prostredníctvom internetu alebo teleshoppingu; prezentácia výrobkov v komunikačných médiách pre maloobchod; služby agentúr zaoberajúcich sa dovozom a vývozom; organizovanie obchodných alebo reklamných výstav; organizovanie obchodných alebo reklamných veľtrhov; reklamné agentúry; plánovanie reklamných opatrení; prezentácia spoločností na internete a v iných médiách; priamy marketing; reklama; rozhlasová reklama; televízna reklama; vydávanie reklamných textov; grafická úprava tlačovín na reklamné účely; marketing; vzťahy s verejnosťou (public relations); on line reklama na počítačovej komunikačnej sieti; vylepovanie plagátov; rozširovanie reklamných materiálov zákazníkom prostredníctvom internetu; písanie reklamných textov; podpora predaja (pre tretie osoby); zásielkové reklamné služby; predvádzanie tovarov na propagačné účely; prezentácia výrobkov a služieb v komunikačných médiách pre maloobchod; prieskum trhu; organizovanie reklamných podujatí; vyhľadávanie sponzorov; sponzoring prostredníctvom reklamy; zoraďovanie údajov v počítačových databázach; prenájom reklamného priestoru na internete; odborné obchodné poradenstvo; poradenstvo pri riadení podnikov; poradenstvo pri organizovaní obchodnej činnosti; poradenstvo pri riadení podnikov; plánovanie a sledovanie rozvoja podnikania podľa organizačných aspektov; odborné obchodné riadenie komerčných činností; sprostredkovateľne práce; nábor zamestnancov; personálne poradenstvo; výber zamestnancov pomocou psychologických testov; personálne riadenie za účasti zamestnancov; zásobovacie služby pre tretie osoby (nákup tovarov a služieb pre iné podniky); aukčné služby poskytované aj pros-

treďníctvom internetu; vyjednávanie a uzatváranie obchodných transakcií pre tretie osoby; vyjednávanie a uzatváranie obchodných transakcií pre tretie osoby prostredníctvom internetu; dohodovanie obchodných zmlúv pre tretie osoby; obchodné sprostredkovateľské služby; služby predplácania novín a časopisov (pre tretie osoby); predplatné telekomunikačných služieb (pre tretie osoby); poskytovanie obchodných alebo podnikateľských kontaktných informácií prostredníctvom internetu; poskytovanie obchodných alebo podnikateľských kontaktných informácií; analýzy nákladov; služby porovnávania cien; zoradovanie údajov v počítačových databázach; údržba a aktualizácia údajov v počítačových databázach; správa počítačových súborov; obchodné informácie a rady spotrebiteľom; prehľad tlače (výstrižkové služby); zbieranie údajov do počítačových databáz; administratívne spracovanie obchodných objednávok; zostavovanie štatistík týkajúcich sa obchodu a podnikania; poskytovanie informácií o otázkach organizačného a obchodného manažmentu týkajúcich sa maloobchodu; poskytovanie informácií o reklamných trhoch; rady spotrebiteľom; fotokopírovacie služby; aranžovanie výkladov; prenájom kancelárskych strojov a zariadení; prenájom fotokopírovacích strojov; prenájom predajných automatov; prenájom predajných stánkov; zavádzanie programov s cieľom získavania zákazníkov a udržiavania zákazníkov, predovšetkým emailové, zľavové, kupónové a/alebo bonusové programy; organizovanie výherných hier a súťaží ako reklamných opatrení; uskutočňovanie bonusových a vernostných programov ako programov na udržanie zákazníka pre marketingové účely; správa spotrebiteľských vernostných programov; zásielkové reklamné služby za účelom získavania nových zákazníkov; administratívne spracovanie obchodných objednávok prostredníctvom telefonických stredísk; poskytovanie informácií pre zákazníkov prostredníctvom telefonických stredísk; prijímanie sťažností prostredníctvom telefónu; poradenstvo pre zákazníkov prostredníctvom telefónu (call centrum); spracovanie obchodných objednávok prostredníctvom telefónu (call centrum); prenájom reklamných plôch; prenájom predajných stánkov; prenájom billboardov; prenájom predajných automatov; prenájom fotokopírovacích strojov; prenájom kancelárskych strojov a zariadení; sekretárske služby; dojednávania obchodných zmlúv pre tretie osoby týkajúcich sa balenia a skladovania tovaru; vydávanie vernostných zákaznických kariet bez platobnej alebo diskontnej služby pre tretie osoby.

(540)



- (591) odtiene sivej, biela, modrá, červená  
 (731) Kaufland Warenhandel GmbH & Co. KG, Röntelstr. 35, 74172 Neckarsulm, DE;  
 (740) Brichtová Tatiana, JUDr., Bratislava, SK;

**(210) 1617-2016**

(220) 27.7.2016

**10(511) 29, 30, 31, 32, 33, 35**

- (511) 29 - Mäso, ryby, hydina a divina; mäsové výtážky; konzervované, mrazené, sušené ovocie a zelenina; želatíny; džemy; kompóty; vajcia; mlieko a mliečne výrobky; potravinárske oleje a tuky; mušle (neživé); miešané mliečne nápoje (s vysokým obsahom mlieka); maslové krémy; marmelády; tahini (nátierka zo sezamových jadier); kondenzované sladené mlieko; kandizované orechy; konzervované bobuľové ovocie; konzervované sójové bôby (potraviny); sójové mlieko (náhradka mlieka); jogurtové výrobky (mliečne výrobky); smotana a smotanové výrobky (mliečne výrobky); kyslá smotana; kefirové výrobky (mliečne výrobky); cmarové výrobky (mliečne výrobky); srvátkové výrobky (mliečne výrobky); kyslé mlieko; mliečne nápoje (s vysokým obsahom mlieka); maslo; maslové krémy; syry; syrové výrobky; mliečne dezerty (mliečne výrobky); náhradky mlieka; hotové jedlá pripravené prevažne z mäsa, rýb, vajec, zeleniny, ovocia; nízkotučné zemiakové lupienky; plátky sušeného ovocia; sušená zelenina; kaviár; konzervované olivy; sušené hrozienka; syrové tyčinky; spracované zmesi orechov; prípravky na výrobu polievok; prípravky na zeleninové polievky; prípravky na vývary (bujóny); mlieko obohatené bielkovinami; bielkoviny na prípravu jedál; mliečne fermenty na prípravu jedál; zeleninové výtážky na prípravu jedál; nakladané ovocie; nakladaná zelenina; ovocná dreň; zeleninová dreň; zemiakové lupienky; zemiakové hranolčeky; zemiakové placky; zemiakové vločky; nízkotučné zemiakové lupienky; spracované orechy; spracované zmesi orechov aj so sušeným ovocím; vývary (bujóny); hotové jedlá pozostávajúce prevažne z mäsa; sušené mlieko; šaláty predovšetkým z mäsa, rýb, hydiny, diviny, klobás, morských plodov; zeleninové šaláty; ovocné šaláty; jedlá pripravené na konzumáciu pozostávajúce úplne alebo z časti z mäsa, mäsových výrobkov, rýb, rybacích výrobkov, morských plodov, hydiny, hydínových výrobkov, diviny, výrobkov z diviny, zeleniny, spracovaného ovocia, zemiakov, strukovín (pripravených) a syra; tukové nátierky na chlieb; konzervované mäso, ryby, hydina, divina; huspenina, rybacie rósoly, hydínové rósoly, divinové rósoly, ovocné rósoly a zeleninové rósoly; ovocie naložené v alkohole; kandizované ovocie; kandizovaný zázvor; ovocie a zelenina marinované v oleji, horčici, octe alebo sirupe; pražené, sušené, solené a korenené orechy; výtážky z rias na potravinárske použitie; algináty na prípravu jedál; údeniny; konzervované klobásy a párky; konzervované zmesi klobás, párkov a zeleniny; konzervované mäso; krvavé jaternice; pečeňová paštéta; šunka; slanina; párky v cestíčku; klobásy, salámy, párky; hotové jedlá pozostávajúce prevažne z klobasových výrobkov; jedlá pozostávajúce hlavne z klobasových výrobkov; prípravky na vývary



(bujóny); koncentrované vývary; nealkoholické vtáčie mlieko; sušené vajcia; zemiakové lupienky; ovocné chuťovky; zeleninové šaláty; držky; syridlá; pečeň; spracovaný peľ (potravina); spracované semená; konzervované hľuzovky; mlieko obohatené bielkovinami.

30 - Káva, čaj, kakao a kávové náhradky; ryža; tapioka a ságo; múka a obilninové výrobky; chlieb; pečivo (rožky) a cukrovinky; zmrzlina; cukor, med, melasový sirup; droždie; práškové droždie; soľ; horčica; ocot, omáčky (chuťové prísady); koreniny; konzumný ľad; sušienky; práškové droždie; jedlé ozdoby na torty; príchute na torty; ryžové koláče; sladkosti a cukríky; čokoláda; mliečne čokoládové nápoje; čokoládové nápoje; cukrovinky na zdobenie vianočných stromčekov; mliečne kakaové nápoje; pralinky; čokoládové peny; čokoládové cukrárske ozdoby; orechy v čokoláde; čokoládové nátiery; čokoládovo-orieškové nátiery; kakaové nápoje; kávové nápoje; kávové príchute; keksy; kukuričné pukance; kukuričné vločky; zmrzlina; karí (korenie); vanilkový krém; obilninové vločky; potravinárske príchute okrem esenciálnych olejov; perníky, medovníky; aromatické prípravky do neliečivých bylenných nálevov (prísady); kečup; sladké drievko (cukrovinky); pastilky (cukrovinky); pečivo s mäsovou náplňou; prípravky na zjemňovanie mäsa na domáce použitie; palacinky; pečivo (pekárske výrobky); paštety zapekané v ceste; korenie; pudíngy; ravioly; včelia kašička (požívatinu); wasabi pasta; sójová omáčka; cestoviny; rezance; zvitky (cestoviny); udon (japonské rezance); suši; vanilín (vanilková náhrada); oblátky; mrazené jogurty (mrazené potraviny); praclíky; mandľové cukrovinky; aromatické prípravky do potravín; prísady do zmrzlín (spojivá); pečivo (rožky); sladké žemle; zákusky, koláče; karamelky (cukríky); žuvačky; kukuričná múka; slané pečivo (krekery); ľad (prírodný alebo umelý); marcipán; majonézy; ovsené vločky; paprika (koreniny); sucháre; korenie; kuchynská soľ; sendviče; paradajková omáčka; chuťové prísady; šerbety (zmrzlinové nápoje); cukríky; torty; pšeničná múka (výražková); zálievky na šaláty; mäsové šťavy; obilninové výrobky; müsli; ovsený výražok (múka); mletý ovos; lúpaný ovos; ovsené potraviny; jačmenná múka; lúpaný jačmeň; mletý jačmeň; ryžové koláče; ryžové chuťovky; mliečna ryžová kaša; ryžové cesto na prípravu jedál; jedlý ryžový papier; mletá kukurica; pražená kukurica; kukuričné placky (tortilly); instantná kukuričná kaša (s vodou alebo s mliekom); kukuričná krupica; obilninové chuťovky; prípravky z obilnín; cereálne tyčinky s vysokým obsahom proteínov; cereálne tyčinky; müsli chuťovky; proteínová kaša; cereálie hotové ku konzumácii; raňajkové cereálie; cestoviny s proteínom; obilné klíčky (potraviny); ľanové semená (potraviny); kuskus (krupica); čajové nápoje; kávové alebo kakaové prípravky na výrobu alkoholických a nealkoholických nápojov, aromatických prísad do jedál; cukrovinky (aj s náhradkami cukru); omáčky na šaláty (chuťové prísady); konzervované záhradné bylinky (chuťové prísady); pizza; cestoviny; jemné pečivárske výrobky; špagety; zvitky (cestoviny); jedlá z rezancov; instantná ryža; diétne výrobky a potraviny nie na liečebné

účely (pokiaľ sú zahrnuté v triede 30), predovšetkým prírodné sladidlá, propolis, včelia kašička (požívatinu), ďumbier (korenie), med, agávový sirup (prírodné sladidlo); zahusťovacie prípravky na varenie; penové zákusky (cukrovinky); ovocné želé (cukrovinky); jarné závitky (ázijské predjedlo); kapary; bylinkové čaje (nie na lekárske použitie); quiches (slaný koláč); cestá na koláče; pečivo (rožky); burritos (mexické plnené placky); hotdogy (teplé párky v rožku); knedle; stužovače šľahačky; spracované ovocie s čokoládovou a cukrovou polevou (okrem kandizovaného).

31 - Surové a nespracované zrno a poľnohospodárske, záhradnícke a lesnícke výrobky; živé zvieratá; čerstvé ovocie a zelenina; surové a nespracované semená; živé rastliny a kvety; krmivo pre zvieratá; slad (potraviny); nespracované orechy; sušené rastliny na dekoráciu; podstielky pre zvieratá; rašelina (podstielka); slama (podstielka); pieskovaný papier pre domáce zvieratá (podstielka); živé ryby; živé krevety; mušle (živé); kôrovce (živé); riasy (potraviny alebo krmivo); aromatizovaný piesok pre domáce zvieratá (podstielka); kvetinové cibule; vianočné stromčeky; pieskovaný papier pre domáce zvieratá (podstielka); nápoje pre zvieratá chované v domácnosti; prírodné trávniky; soľ pre dobytok; sépiové kosti pre vtákov.

32 - Pivo; minerálne a sýtené vody a iné nealkoholické nápoje; ovocné nápoje a ovocné džúsy; sirupy a iné prípravky na výrobu nápojov; zeleninové nápoje; zeleninové džúsy; izotonické nápoje; nealkoholické ovocné nektáre; tablety na prípravu šumivých nápojov; prášky na prípravu šumivých nápojov; sóda; stolové vody; vody (nápoje); srvátkové nápoje; nealkoholické nápoje; nealkoholické kokteily; nealkoholické aperitívy; nealkoholické pivo, diétne pivo; miešané nápoje s pivným základom; mixované ovocné alebo zeleninové nápoje; pivná mladinka; arašidové mlieko (nealkoholický nápoj); nealkoholické ovocné výťažky; prípravky na výrobu sýtenej vody; prípravky na výrobu likérov; všetky vyššie uvedené tovary, pokiaľ sú zahrnuté v triede 32.

33 - Alkoholické nápoje (okrem piva); alkoholické nápoje z ryže; aperitívy; alkoholické nápoje s ovocím; brandy; jablčné mušty (alkoholické); kokteily; likéry; saké; liehoviny; whisky; víno; alkoholické miešané nápoje okrem nápojov s pivným základom; brandy z hroznových výliskov (pomace); destilované nápoje; alkoholové extrakty (tinktúry); alkoholické výťažky z ovocia; liehové esencie; alkoholové extrakty (tinktúry).

35 - Reklama; obchodný manažment; obchodná správa licencií výrobkov a služieb (pre tretie osoby); kancelárske práce; maloobchodné alebo veľkoobchodné služby a zásielkové obchodné služby s potravinami, s alkoholickými nápojmi, s nealkoholickými nápojmi, s tabakovými výrobkami, s tovarmi zdravej výživy, s farmaceutickými, zdravotníckymi prípravkami a s lekárske potrebnými, s kozmetikou, s parfumami, s voňavkárskymi výrobkami, s líčidlami, s kozmetickými pleťovými vodami, s toaletnými prípravkami, s kozmetickými prípravkami na starostlivosť o pleť, s antiperspirantmi (kozmetické výrobky), s kozmetickými prípravkami na opaľovanie, s dezodorantmi (parfumeria), so špirálami na riasy,

maskarami, s puzdrami na rúže, s vlasovými kondicionérmi, s prípravami na vyrovnávanie vlasov, s pásikmi na bielenie zubov, s lakmi na vlasy, s vodami po holení, s bieliacimi prípravkami na kozmetické použitie, s aromatickými látkami (esenciálne oleje), s ceruzkami na obočie, s dezodoračnými mydlami, s prípravami na holenie, s púdom (kozmetika), s pomádami na kozmetické použitie, so šampónmi, s mydlami, s rúžmi, s lakmi na nechty, s prípravkami na líčenie, s vlasovými vodami, s farmami na vlasy, s umelými mihalnicami, s kozmetickými prípravkami, s kozmetickými ceruzkami, s kozmetickými krémami, s prípravkami na čistenie zubov, s odfarbovačmi, s odlakovačmi, s toaletnými vodami, s éterickými esenciami, s esenciálnymi olejmi, s výťažkami z kvetov (parfuméria), s olejmi na kozmetické použitie, s čistiacimi olejmi, s voňavkárskymi olejmi, s čistiacimi toaletnými mliekami, s kozmetickými prípravkami na obočie; s umelými nechtami, s kozmetickými farbami, s mydlami proti poteniu, s farbami na fúzy a brady, s gélni na bielenie zubov, s umývacími prípravkami na osobnú hygienu, s masážnymi gélni (nie na lekárske použitie), s leskami na pery, s balzami (nie na lekárske použitie), so suchými šampónmi, s prípravkami do kúpeľa (nie na lekárske použitie), s obrúskami napustenými odličovacími prípravkami, s kolagénovými prípravkami na kozmetické použitie, s liekmi, s výživovými doplnkami; s diétnymi potravinami, s prípravkami a tovarmi na stomatologické účely, s lekáskymi a zverolekáskymi prípravkami a potrebami, s fyzioterapeutickými zariadeniami, s pomôckami na ochranu sluchu, s lekáskymi a zverolekáskymi prístrojmi a nástrojmi, s ortopedickými lekáskymi prístrojmi, so sanitárnymi výrobkami, s prípravkami na pranie, s leštiacimi prípravkami, s nádobami na použitie v domácnosti, s potrebami pre domácnosť, s kuchynskými potrebami na pečenie, s čistiacimi potrebami, s kuchynským riadom (okrem príborov), so sklenenými výrobkami, s jedálnymi súpravami (riad), so skladovacími kontajnermi, s textilnými výrobkami do domácnosti; s čalúnnickými výrobkami, s kúpeľňovými a toaletnými potrebami a prípravkami, s pracími prostriedkami, so žehliacimi potrebami, s mangľami, so žehliacimi strojmi, so žehličkami (neelektrické ručné nástroje), so žehličkami, s vyhrievacími železami do žehličiek, s parnými prístrojmi na žehlenie textílií, s poťahmi na žehliace dosky (tvarované), so stojanmi na žehličky, s lismi na žehlenie nohavíc, so žehliacimi doskami, s nažehľovacími textíliami, s nažehľovacími ozdobami na textilné výrobky (galantéria), s nažehľovacími záplatami na opravu textilných výrobkov, s osvetľovacími prístrojmi a zariadeniami pre domácnosť, s vyhrievacími zariadeniami pre domácnosť, s chladiacimi prístrojmi a zariadeniami pre domácnosť, so zariadeniami pre sanitárne účely, s práčkami bielizne, s prístrojmi na čistenie, s kuchynskými potrebami, so sklenenými výrobkami, s keramickými výrobkami, s porcelánovými výrobkami, s plastovými kefami, s plastovými značkami, s plastovými rukovätami a kľučkami, plastovými lištami na obrazové rámy, s umeleckými dielami vyrobenými z plastov, s miniatúrnymi figurínami vyrobenými z plas-

to, s plastovými lištami na nábytok, so stupňami schodov (nekovovými), s nekovovými schodiskovými stupňami (časťami schodísk), so schodiskami (nekovovými), s mobilnými nekovovými schodmi na nástup alebo výstup cestujúcich, s tyčami na upevnenie schodištvých kobercov, s nekovovými schodmi, s nekovovými schodíkmi, s drevenými alebo plastovými rebrikmi, s gumovými alebo plastovými vypchávkovými hmotami, s gumovými alebo plastovými výplňovými hmotami, s tesniacimi hmotami, s plastovými vláknami, nie na textilné použitie, s plastovými vodovodnými klapkami alebo ventilmi, so sochami z plastov, s plastovými ozdobnými plaketami, s plastovými figurínami a figúrkami, s plastovými dverovými zarážkami, s plastovými háčikmi na zachytenie závesov, s plastovými stohovacími škatuľami, s plastovými dvierkami pre nábytok, s príslušenstvom dverí vyrobeným z plastu, so sochami z plastov, s plastovými skladovacími truhlicami, s ozdobami z plastov na zákusky a koláče, s plastovými guľami (kľučkami) na dvere, s plastovým lemovaním schodov, s plastovými trofejami, s plastovými modelmi zvierat (ozdoby), s plastovými modelmi vozidiel (ozdoby), s plastovými modelmi postáv (ozdoby), s plastovými modelmi lietadiel (ozdoby), s dekoráčnymi figúrkami z plastu, s napodobneninami potravín z plastu, s presnými modelmi z plastu (ozdoby), s ozdobami z plastov na potraviny, s plastovými dekoráciami na stôl, s nožmi pre domácich majstrov (skalpely), s nitovacími kladivami (ručné nástroje), s hoblíkmi (ručné nástroje), so špachtľami, stierkami (ručné náradie), s uholníkmi (ručné nástroje), s ručnými zdvihákmi, s ručnými vŕtačkami, s vyťahovačmi klinov (ručné nástroje), s rydlami (ručné nástroje), s obojručnými nožmi, s ručnými nástrojmi na valchovanie, s pilkami (ručné náradie), s perforovačkami (ručné nástroje), s montážnymi kľúčmi (ručné nástroje), s rohatkami so západkou (ručné nástroje), s rezačmi závitov (ručné nástroje), s rezačkami rúrok (ručné nástroje), s oberačmi na ovocie (ručné náradie), s rozpínačkami (ručné náradie), s nožnicami na trávniky a živé ploty (ručné náradie), s rozstrekovačmi insekticídov (ručné náradie), s rozprašovačmi insekticídov (ručné náradie), s fazetovačmi (ručné náradie), s brúskami (ručné náradie), s nástrojmi na rezanie, sekanie, krájanie (ručné náradie), so stolovými zverákmi (ručné náradie), so špachtľami, stierkami (ručné náradie), s pilkami (ručné náradie), s lyžicami (ručné náradie), s rozpínačkami (ručné náradie), s nožnicami na trávniky a živé ploty (ručné náradie), s rozstrekovačmi insekticídov (ručné náradie), s rozprašovačmi insekticídov (ručné náradie), s ručným náradím na stáčanie kvapalín, s fazetovačmi (ručné náradie), s brúskami (ručné náradie), s nástrojmi na rezanie, sekanie, krájanie (ručné náradie), so stolovými zverákmi (ručné náradie), s výrobkami a potrebami pre domácich majstrov, so záhradnými výrobkami, so stavebnými výrobkami, s lepidlami, s farbami, s lakmi, s nátermi, so sviečkami a knôtmi, s nožnicami, s pinzetami, s navliekačmi nití, s potrebami pre umelcov, s potrebami na kreslenie a rysovanie, s perami, s guľôčkovými perami, s ceruzkami, s maľovankami, s papierom, s kartónom, s kancelárskymi

potrebami, s kefami, s maliarskymi stojanmi, s aktovkami a zakladačmi, s farebnými kvapalinami pre remeslá pre deti, s papierovými výrobkami na umelecké účely, s albumami na fotografie, s výšivkovými vzormi, s leptanými štočkami a rytinami, so známkami, so šablónami, s nálepkami, so špachtľami a stierkami, s keramickými výrobkami pre domácnosť, s niťami a vláknami pre textilné použitie, s elastickými niťami a vláknami, s textíliami a textilnými výrobkami, s čipkami na vyšívavie, so stuhami a stužkami, s gombíkmi, s háčikmi, očkami, ihlami, s umelými kvetmi, hrami, s hračkami, s modelovacími stavebnicami, s vozidlami, s opierkami hlavy na sedadlá automobilov, s nosičmi batožiny na vozidlá, s plášťami na kolesá vozidiel, s bezpečnostnými pásmi na sedadlá automobilov, so stieračmi, s nosičmi lyží na autá, s klaksónmi automobilov, s autopotáhami, s poťahmi na volanty vozidiel, so stieračmi na svetlomety, s dušami pneumatík, s náradím na opravu duší pneumatík, so vzduchovými pumpami (výbava automobilov), so závesnými tlmicmi na dopravné prostriedky, s protišmykovými zariadeniami na pneumatiky automobilov, s protišmykovými reťazami, s ventilmi na automobilové pneumatiky, s pneumatickými zdviháčkmi, s protišmykovými zariadeniami na pneumatiky automobilov, s pneumatikovými plášťami, s hrotmi na pneumatiky, s páskami na protektorovanie pneumatík, s pneumatickými kladivami, s automatickými hlásičmi nízkeho tlaku v automobilových pneumatikách, s príslušenstvom do vozidiel, s bicyklami, s cyklistickým tovarom, s príslušenstvom na bicykle, s počítačmi, s príslušenstvom do počítačov, s počítačovým softvérom, s elektrickými výrobkami, s elektronickými výrobkami, s nosičmi zvukových nahrávok, s magnetickými nosičmi údajov, s optickými nosičmi údajov, s nahranými kompaktnými diskami, s nahranými DVD prehrávačmi, s multimedialnými prístrojmi, s multimedialným príslušenstvom, s telekomunikačnými prístrojmi, s kovoobrábacími strojmami, s drevoobrábacími strojmami, so strojmami na spracovanie a plastov, so strojmami pre chemický priemysel, poľnohospodárstvo, banský priemysel, so strojmami na výrobu textilu, s priemyselnými strojmami na prípravu nápojov, so stavebnými strojmami a zariadeniami, s baliacimi strojmami a s obrábacími strojmami, s motormi (s výnimkou motorov do pozemných vozidiel), so spriahadlami strojov a s časťami prevodov (s výnimkou tých do pozemných vozidiel), s poľnohospodárskym náradím (okrem náradia na ručný pohon), s liahňami, s predajnými automatmi, s elektrickými spotrebičmi a s kuchynskými spotrebičmi, s čistiacimi zariadeniami používajúcimi paru, s elektrickými kuchynskými strojmami, s ručnými mixérmi, s elektrickými nožmi, s kuchynskými elektrickými spotrebičmi na sekanie, mletie, tlačenie alebo otváranie, s elektrickými otváračmi na konzervy, s elektrickými prístrojmi na prípravu džúsov, s kávovými mlynčekmi okrem ručných, s mlynčekmi pre domácnosť okrem ručných, so strojmami na miesenie, s elektrickými zariadeniami na uzatváranie plastových obalov, s elektrickými šľahačmi pre domácnosť, s rezačmi strojmami, so strojmami na výrobu cestovín, s krájačmi na chlieb (stroje), so strojmami na mletie

mäsa, s elektrickými šľahačmi vajec, s preosievacími strojmami, so strojmami na strúhanie zeleniny, s etiketovacími strojmami, so strojmami na výrobu sýtených nápojov (elektrické), s elektrickými leštiacimi zariadeniami, s rotačnými prenosnými mangľami na tkaniny, so žmýkačkami na bielizeň, s umývačkami riadu, s vysávačmi, s práčky bielizne, so žmýkačkami, s elektrickými leštiacimi zariadeniami, so žehliacimi strojmami, so šijacími strojmami, s pedálovými ovládačmi šijacích strojov, so strojmami na tlakové umývanie, s kosačkami na trávniky (stroje), s píľami (stroje), s drvičmi odpadu (stroje), s priemyselnými strojmami na čistenie kobercov (šampónovacie stroje), nábytku a kobercových podláh, s píľami s pohonom, s plynovými zväracími prístrojmi, s elektrickými obrábacími strojmami, s vŕtačkami, s nabíjateľnými vŕtačkami, s bezdrôtovými skrutkovačmi, s časťami strojov na spracovanie kovu, dreva a plastu, s elektrickými lepiacimi pištoľami, s dávkovačmi lepiacej pásky (stroje), so zošívacími strojmami, s dynamami, so striekacími pištoľami na nanášanie farieb, s dýchadlami (časťi strojov), s generátormi elektriny, so zdvihacími zariadeniami, s elektrickými leštiacimi strojmami a zariadeniami (nie pre domácnosti), s elektrickými leštičkami na obuv, s veľkými elektrickými nožnicami, s elektrickými lismi (stroje), s brúskami (stroje), s priemyselnými rezacími strojmami, s dierovačmi, s elektrickými dierkovacími strojmami, so spájkovacími prístrojmi, s drvičmi, s kombajnmi na obilie, so záhradkárskymi strojmami, s prevzdušňovacími čerpadlami do akvárií, so zariadeniami na ovládanie výťahu, s nástrojmi (časťi strojov), s obyčajnými kovmi a ich zliatinami, s kovovými konštrukčnými materiálmi, s prenosnými konštrukciami z kovu, s kovovým materiálom na železničné trate, s kovovými káblami a drôťmi (nie na elektrické účely), so železiarskym tovarom z kovu, s drobným železiarskym tovarom z kovu, s kovovými potrebiami, s trezormi, s kovovými ražňami na prípravu jedál, s kovovými drôtenkami, s kovovými strojčekmi na prípravu zmrzliny a chladených nápojov, s kovovými niťami na vyšívavie, s kovovými zarážkami dverí, s kovovými zarážkami okien, s kovovými podložkami, s kovovými krúžkami, s kovovými prstencami, s kovovými podlahovými dlaždicami, s kovovými uzávermi na debny a skrinky, s kovovými skrutkami s maticou, s kovovými koncovými svorkami na laná, s kovovými hrotmi na vychádzkové palice, s kovovými reťazami, s kovovými bezpečnostnými reťazami, s kovovými kolíkmi, s kovovými kľúčmi, s kovovými stenovými príchytkami (kolíkmi), s kovovými skobami (kramľami), s kovovými závesnými háčkmi, s kovovými skrutkami, s kovovými pošťovými schránkami, s kovovými dverovými zvoncami (neelektrickými), s kovovými prvkami na zatváranie okien, s kovovými schodiskami, s kovovými zámkami (nie elektrickými), s kovovými veterníkmi, s kovovými formami na ľad, s kovovými mrežami, s kovovými žalúziami, s kovovými vonkajšími roletami, s kovovými lištami, s kovovými posteľovými kolieskami, s kovovými kolieskami na nábytok, s kovovými domovými číslami (nesvietiacimi), s kovovými košmi, s kovovými háčikmi vešiakov na odevy, s kovovými

podlahami, s kovovými škridlami, s kovovými doskami na skoky do vody, s kovovými dverovými kľučkami, s kovovými dverovými zástrčkami, s kovovými krúžkami na kľúče, s kovovými nosníkmi, s kovovými obalovými nádobami, s kovovými značkami (nie svetelnými, nie mechanickými), s kovovými zámkami vozidiel, s kovovými zárazkami, s kovovými ventilmi (nie časťami strojov), s kovovými sochami, s kovovým pletivom, s kovovými potrubiami, s kovovými umeleckými dielami, s kovovými vtáčimi napájadlami (stavebníctvo), s kovovými viazacími páskami, s kovovými sudmi (barelmi), s kovovými obručami na sudy, s kovovými bazénmi (stavebníctvo), s kovovými zariadeniami na umiestnenie bicyklov, s kovovými skrinkami, s krabicami, s kovovými zátkami, s kovovými uzávermi, s kovovými prackami (železiarskym tovarom), s kovovými uzávermi na fľaše, s kovovými korunkovými uzávermi na fľaše, s kovovými držadlami, kľučkami, s kovovými pásmi na manipulovanie s nákladmi, s kovovými slučkami na manipulovanie s nákladmi, s kovovými podlahovými dlažbami, s kovovými pántmi, so závesmi, s kovovými zárubňami, s kovovými odkvapovými žľabmi, s kovovými ozdobnými lištami (rímami), s kovovými rohovými lištami, s kovovými vešiakovými háčikmi, s kovovými rebríkmi, s kovovými roštmi, s kovovými pántmi, závesmi, s kovovými priečkami, s kovovými lanami, s kovovými kaďami, s kovovými navijakmi na navíjanie hadíc (nie mechanickými), s mobilnými kovovými schodmi na nástup alebo výstup cestujúcich, s kovovými maticami, s kovovými plotmi, s kovovými vývesnými štítmami, s kovovými podperami, s kovovými uzávermi na tašky, s kovovými figurínami, s kovovými soškami, s kovovými pamätnými tabuľkami, s kovovými stojanmi na sudy, s kovovými dverovými súčasťami, s kovovými vrchnákmi na nádoby, s kovovými truhlicami, s kovovými nádobami, s kovovými identifikačnými štítkami, s kovovými poznávacími značkami, s kovovými registračnými značkami, s kovovými kohútikmi na sudy, s kovovými fóliami na balenie, s kovovými násypníkmi (nie mechanickými), s kovovými písmenami a číslicami (nie tlačiarenskými znakmi), s kovovými skrinkami na náradie (prázdny), s kovovými debnami na náradie (prázdny), s kovovými zárazkami na blokovanie kolies automobilov pri nesprávnom parkovaní, s kovovými rámkami na sieťky proti hmyzu, s kovovými skobami (horolezeckým výstrojom), s kovovými veternými zariadeniami na plašenie vtákov, s kovovými podnosmi, s kovovými obkladačkami, s kovovými dlaždicami, s kovovými schodíkmi, s kovovými vaňovými držadlami, s kovovými zámkovými zástrčkami na okná, s kovovými prvkami na zatváranie dverí, s kovovými škridlami, s kovovými balustrádami (stĺpikovým zábradlím), s kovovými hákmi na zavesenie tašky, s kovovými uholníkmi na nábytok, s kovovými štítkami, s kovovými kanistrami, s kovovými opornými tyčami k rastlinám alebo stromom, s kovovými štipkami na uzatváranie vreciek, s kovovými obuvníckymi klincami, s kovovými spodnými vrstvami podpätkov, s kovovými skladacími dverami, s kovovými kozubovými rímami, s kovovými

škárovačkami, s napínadlami na kovové drôty a pásky (ručnými nástrojmi), s kovovými príchytkami na kartotéčné lístky, s kovovými izolačnými fóliami, s kovovými sedadlami, s kovovými stolmi, s kovovými časťami na obuv, s rudami, s kovovými viazacími páskami, s kovovými spojkami na neelektrické káble, s kovovými rúrkovými spojkami, s kovovými káblowymi príchytkami, s kovovými vymedzovacími stĺpkami (neosvetľovacie a nemechanické), s kovovými plechmi a plátmi, s oceľovými plechmi a plátmi, s kovovými skrutkami s maticami, s drôtmami zo zliatin obyčajných kovov okrem poistkových, s napínačmi na kovové drôty pre drobné železiarske predmety z kovu, s drôteným pletivom, s oceľovými lanami, s neelektrickými oceľovými lanami, s kovovými lanami, s kovovými armatúrami na potrubia na stlačený vzduch, s kovovými prírodnými potrubiami, s kovovými kolíkmi, s kovovými dýzami, s napínačmi na železné pásky, s oceľovým drôtom, s kovovými okolesníkmi, s kovovými nádobami na stlačený plyn alebo skvapalnený vzduch, s kovovými rúčkami a rukoväťami na náradie, s kovovými krúžkami na rukoväť, s kovovými svorkami na manipulovanie s nákladom, s háčikmi (železiarsky tovar), s kovovými príchytkami na krytinu z bridlice, s kovovými ramenami pre zdvíhanie a manipuláciu s nákladom, s kovovými káblowymi svorkami, so spojkami na kovové káble, so škatuľami z obyčajných kovov, so škatuľami z kovu, s kovovými skrinkami na náradie, s kovovými reťazami, s kovovými spriahadlami na reťaze, s kovovými skobami, s kovovými nakladačmi paletami, s kovovými stojanmi na sudy, so ložiskovými kovmi, s kovovými lištami, s kovovými reťazami, s kovovými krúžkami, objímkami, prstenkami, s kovovými skrutkovými maticami, s kovovými nitmi, s kovovými prepravnými paletami, s kovovými stožiarimi, s olovenými plombami, s kovovými obručami na sudy, s kovovými dverovými zástrčkami, západkami, s oceľovými rúrami, s kovovými odbočkami na potrubia, s kovovými objímkami na potrubia, s kovovými spojovacími objímkami na potrubia, s kovovými spojkovými rúrkami, s kovovými uzávermi na tašky, s pántmi, so závesmi, s kovovými pántmi, s kovovými závesmi, s kovovými podložkami, s kovovými ventilmi (nie ako časťami strojov), s kovovými navijacími cievkami na navíjanie hadíc (nie mechanickými), s neelektrickými kovovými zámkami, s kovovými zámkami na vozidlá, s visacími zámkami, s kľúčmi, s prackami z obyčajných kovov (železiarsky tovar), s pružinovými zámkami, s kovovými kladkami (nie ako časťami stroja), s napínačmi, s napínačmi na kovové pásky, s napínačmi na kovové drôty, s kovovými uzamykateľnými skriňami, s pásovou oceľou, s kovovými tyčami, s kolíkmi (drobný železiarsky tovar), s kovovými klinčekmi bez hlavičky (spojovacie kolíky), s kovovými hrotmi na vychádzkové palice, s kovovými podperami, s kovovými sudmi, s kovovými prepravnými paletami, s kovovými deliacimi priečkami, s kovovými vrchnákmi na nádoby, s prázdny kovovými skrinkami na náradie, s prázdny kovovými debnami na náradie, s obalmi (papierovým tovarom), s papierovými taškami na balenie, s papierom,

s matným papierom, s kriedovým papierom, s absorpčným papierom, s papierovými páskami a štítkami na zaznamenávanie počítačových programov, so samokopírovacím papierom, s celofánovým papierom, s papierom sfomovaným do neprerzítých šesťhranných rovnomerných buniek, s parafrínovým papierom, s filtračným papierom, s ofsetovým papierom, s baliacim papierom, s laminovaným papierom, s ozdobným (umeleckým) papierom, s čiastočne spracovaným papierom, s papierom do kopírovacích strojov, s kaligrafickým papierom, so syntetickým papierom, s papierom na rysovanie a kreslenie, s vodeodolným papierom, so svietivým papierom, s kotúčmi kuchynského papiera, s nátlakovým papierom, s ryžovým papierom, s japonským papierom, s pergamenovým papierom, s recyklovaným papierom, s faxovým papierom, s novinovým papierom, s kalendárovým papierom, s papierom odolným voči olejom, s xerografickým papierom, s fluorescenčným papierom, s hodvábnym papierom, s priesvitným papierom (pauzovacím), s vlnitým papierom, s krepovým papierom, s litografickým papierom, s pijavým papierom, s postavami z papiera, s pútačmi z papiera, s papierom pre zoznamy, s papierom pre tepelné obtláčanie, s papierovými obrúskami (prestieranie), s papierovými utierkami, s papierom na tlačenie, s papierovými etiketami, s emblémami (papierové etikety), s papierovými podbradníkmi, s milimetrovým papierom, s umeleckým papierom, s papierom s obsahom sľudy, s papierom pre zápisníky, s papierovými krabicami, s papierom na vystielanie, s mulčovacím papierom, s papierom na obálky, s papierom s imitáciou kože, s lepiacim papierom, s parfumovaným papierom používaným pri vystielaní zásuviek, s drevitým papierom, s papierom do elektrokardiografu, s bezkarbónovým kopírovacím papierom, s ozdobnými papierovými mašľami, s papierovými podložkami pod poháre, s papierom na rádiogramy, s papierom na origami, s papierom na časopisy, s papierom na servítky, s kancelárskymi papiernickými potrebami, s poznámkovým papierom, s papierom na štítky, s podkladovým papierom pre vyrovnávanie nerovností stien pred tapetovaním, s dekoratívnym baliacim papierom, s papierom na balenie, s kopírovacím papierom (papiernický tovar), s papierovými zástavami, s papierovými zástavami, s listovým papierom, s papierom a kartónom, s rysovacím papierom (milimetrový papier), s papierom pre laserovú tlač, s papierom citlivým na teplo, s papierovými podložkami, s výstelkovým papierom na balenie, s papierom odolným voči plesni, s papierovými koktailovými podložkami, s papierovými škatuľami, so zvlínenou lepenkou, s pogumovaným papierom, s hlavičkovým papierom, s japonským remeselníckym papierom, s papierovými baliacimi materiálmi, s papierovými filtračnými materiálmi, s reklamnými značkami z papiera, s hnedým baliacim papierom, s obalmi na potraviny, s reklamnými tabuľami z papiera, so stužkami z krepového papiera, s kotúčovým papierom pre tlačiarne, s japonským papierom (torinoko-gami), s kopírovacím uhl'ovým papierom, s papierom do záznamových zariadení, s vypchatými papierovými vreckami, s papierom odolným voči kyseline,

s papierom do písacích strojov, s plagátmi vyrobenými z papiera, s pohľadnicovým papierom, s papierovými vreckovkami, so skladacími papierovými škatuľami, s papierom pre digitálnu tlač, s papierovými nákupnými taškami, s papierom a lepenkou pre priemysel, s papierovými obrúskami na tvár, s papierovými pomôckami na upevnenie obrázkov, s papierovými materiálmi pre remeselníkov a umelcov, s papierovými utierkami na sušenie, s papierovými utierkami na ruky, s papierom na balenie strelného prachu, s listovým papierom (hotový výrobok), s hodvábnym papierom používaným ako prepisovací papier (ganpishi), s podložkami na písanie, s priemyselnými nádobami na balenie z papiera, s papierovými vreckami do košov na odpadky, so stojany na písací papier, s hrubým japonským papierom (hosho-gami), s papierovými utierkami na tvár, s obrusmi a pokrývkami na stôl z papiera, s papierovými alebo kartónovými vývesnými tabuľami, s papierovými darčekovými taškami, s podložkami pod poháre z papiera, s papierovými podložkami na stôl (anglické prestieranie), s papierom na obaľovanie kníh, s papierom na vizitky ako polotovarom, s linajkovým papierom (konečné produkty), s papierovými obalmi na mliečne výrobky, s vývesnými tabuľami vyrobenými z papiera, s papierovými ozdobami na stôl, s papierovými servítkami, s pásmi farebného papiera (tanzaku), s tlačnými reklamnými tabuľami z papiera, s lepenkovými alebo papierovými škatuľami, s baliacimi materiálmi na darčeky s metalizovaným vzhľadom, s darčekovým baliacim papierom, s papierom pre tašky a vrecká, s papierovými obalmi pre knihy, s ozdobnými obalmi na kvetináče z papiera, s reklamnými tabuľami z papiera, kartónu alebo lepenky, s hárkami papiera na poznámky, s tlačnými baliacimi materiálmi z papiera, s papierom vyrobeným z moruše papierovej (tenguji), s ofsetovým tlačiarenským papierom pre letáky, s papierovými škatuľami na skladovanie, s papierovými alebo lepenkovými vypchávkovými materiálmi, s jednorazovými papierovými výrobkami, s papierovými vreckami a výrobkami na balenie, obaľovanie a skladovanie, s plagátmi, s reklamnými plagátmi, s pútačmi z kartónu, s papierovými zobrazovacími tabuľami, s pútačmi z papiera alebo lepenky, s hárkami papiera, s papiernickým tovarom a písacími potrebami, s kancelárskymi potrebami, s darčekovými papierenskými výrobkami, s písacími kancelárskymi potrebami, s vystuženými štítkami ako kancelárskymi potrebami, s puzdrami na kancelárske potreby, s cenovými visačkami, s darčekovými visačkami, s tlačnými papierovými štítkami, so štítkami na kartotéčne lístky, s poštovými sprievodkami, s tlačnými batožinovými štítkami, s lepiacimi tlačnými štítkami, s papierovými visačkami na batožinu, s lepenkovými visačkami na batožinu, s kalendármi, s nástennými kalendármi, s tlačnými kalendármi, s adventnými kalendármi, so stolovými kalendármi, s ročnými plánovačmi, s trhacími kalendármi, s katalógmi, s katalógmi týkajúcimi sa počítačového softvéru, so zásielkovými katalógmi, s vizitkami, s adresnými štítkami do adresovacích strojov, s letákmi, s tlačovinami, s kancelárskymi výrobkami, s farbami týkajúcimi sa

hobby a umeleckej činnosti, s kreslicami nástrojmi, s lakmi, so sviečkami, s knôtmi, s kovovými drôťmi pre aranžovanie kvetov a ručné práce vo forme šperkov, s nožnicami, s rezačkami pre ručné práce, s maliarskymi stierkami, s kliešťami, s dekupírkou, s vrtákmi, s kladivom, s rezbárskym nožom, s dlátami, so šperkmi a bižutériou, s uzávermi, s očkami, s voľnými sklenenými korálkami, s plastovými a drevenými, papierovými, lepenkovými, kartónovými blokmi, s remeselnými boxmi, s vatovými tampónmi na remeselné účely, so škatuľkami s farbami na maľovanie, s lepidlami, s profesionálnymi umeleckými hmotami, s modelovacími hmotami, s paletami, s maliarskymi stojanmi, s plátnami, s rámmami, so štetcami, s ceruzkami, s gumou, s gutaperčou, s preglejkou, s drevom, s čiastočne spracovaným drevom, s drevenými výrobkami, s trstinou (materiál na tkanie), s prútím, s plastovými, drevenými misami, so sklenným tovarom, s porcelánom, s kameninou, s kvetníkmi, s terakotovými figurínami, s pletacími priadzami, so šijacími niťami, s háčkovacími niťami, s niťami a priadzami na textilné účely, s textíliami, s textilnými a tkanými odevmi, s ihlami, s ihlami na šitie, s háčikmi na háčkovanie, s ihlicami na ručné pletenie, so špendlíkmi, so zatváracími špendlíkmi, s umelými kvetmi, so stuhami a šnúrami, so stuhami na dekoráciu, s lemovkami, s vlnenými šnúrkami, s flitrami ako ozdobami na odevy, s perlami, s dekoratívnymi osvetľovacími prístrojmi, s lapačmi snov, s veternou zvonkohrou (dekorácia), s visiacimi ozdobami, s porcelánom, s kvetinami, s koráľkovými závesmi, so sklenenými výrobkami, s dekoratívnymi misami, s dekoratívnymi figurínami, s dekoratívnymi sochami, so sušenými rastlinami, s ornamentmi, so sochami, s figurínami a umeleckými dielami ako aj dekoratívnymi výrobkami z dreva, vosku, sadry alebo plastu s jarnými, letnými, jesennými a zimnými dekoratívnymi výrobkami ako aj vianočnými, novoročnými, veľkonočnými a halloowenskými dekoráciami, s dekoratívnymi výrobkami na svadby, narodeniny, výročia, s párty výrobkami, s tematickými dekoráciami, so školskými pomôckami, s fotoaparátmi, s fotografickými výrobkami, s fotografickými doplnkami, so šperkmi, s hodinkami a hodinami, s hudobnými nástrojmi, s tovarmi na výrobu tašiek, so sedláckymi výrobkami, s nábytkom, s dekoratívnym tovarom, s oblečením, s obuvou, s ruksakmi, s doplnkami (menovite doplnky oblečenia, šité výrobky a dekoratívne textilné výrobky), s okuliarmi, s dáždnikmi, so slnečníkmi, s textilnými výrobkami, s domácimi textíliami, s galantérnym tovarom, so stanmi, s celtovinou, s cestovateľskými výrobkami, s hračkami, s hrami, s hračkami, so športovým vybavením, s hokejovými loptami, so športovými loptami, s loptami na hranie, s gymnastickými potrebami, s posilňovacími strojmi, s kartovými hrami, s výrobkami na kempovanie, s krmivom a potravou pre zvieratá, s goliermi, s vodidlami pre zvieratá, s postrojmi, s posteľami pre zvieratá, s postrojmi na zvieratá, s hračkami pre zvieratá, so šperkmi pre domáce zvieratá, s miskami na kŕmenie pre zvieratá, s výrobkami na starostlivosť o zvieratá, s krmivom pre domáce zvieratá, s potrebami na cestovanie

a prepravu, s darčekmi pre zvieratá, so sviečkami, s palivami na svietenie, s palivami; maloobchodné alebo veľkoobchodné služby s potravinami, s alkoholickými nápojmi, s nealkoholickými nápojmi, s tabakovými výrobkami, s tovarmi zdravej výživy, s tovarmi s farmaceutickými, zdravotníckymi prípravkami a s lekáskymi potrebami, s kozmetikou, s parfumami, s voňavkárskymi výrobkami, s líčidlami, s kozmetickými pleťovými vodami, s toaletnými prípravkami, s kozmetickými prípravkami na starostlivosť o pleť, s antiperspirantmi (kozmetické výrobky), s kozmetickými prípravkami na opaľovanie, s dezodorantmi (parfuméria), so špirálami na riasy, maskarami, s puzdrami na rúže, s vlasovými kondicionérmi, s prípravami na vyrovnávanie vlasov, s pásikmi na bielenie zubov, s lakmi na vlasy, s vodami po holení, s bieliacimi prípravkami na kozmetické použitie, s aromatickými látkami (esenciálne oleje), s ceruzkami na obočie, s dezodoračnými mydlami, s prípravami na holenie, s púdom (kozmetika), s pomádami na kozmetické použitie, so šampónmi, s mydlami, s rúžmi, s lakmi na nechty, s prípravkami na líčenie, s vlasovými vodami, s farmami na vlasy, s umelými mihalnicami, s kozmetickými prípravkami, s kozmetickými ceruzkami, s kozmetickými krémami, s prípravkami na čistenie zubov, s odfarbovačmi, s odlakovačmi, s toaletnými vodami, s éterickými esenciami, s esenciálnymi olejmi, s výtlačkami z kvetov (parfuméria), s olejmi na kozmetické použitie, s čistiacimi olejmi, s voňavkárskymi olejmi, s čistiacimi toaletnými mliekami, s kozmetickými prípravkami na obočie, s umelými nechtami, s kozmetickými farbami, s mydlami proti poteniu, s farbami na fúzy a brady, s gélmami na bielenie zubov, s umývacími prípravkami na osobnú hygienu, s masážnymi gélmami (nie na lekárske použitie), s leskami na pery, s balzamami (nie na lekárske použitie), so suchými šampónmi, s prípravkami do kúpeľa (nie na lekárske použitie), s obrúskami napustenými odličovacími prípravkami, s kolagénovými prípravkami na kozmetické použitie, s liekmi, s výživovými doplnkami, s diétnymi potravinami, s prípravkami a tovarmi na stomatologické účely, s lekáskymi a zverolekáskymi prípravkami a potrebami, s fyzioterapeutickými zariadeniami, s pomôckami na ochranu sluchu, s lekáskymi a zverolekáskymi prístrojmi a nástrojmi, s ortopedickými lekáskymi prístrojmi, so sanitárnymi výrobkami, s prípravkami na pranie, s leštiacimi prípravkami, s nádobami na použitie v domácnosti, s potrebami pre domácnosť, s kuchynskými potrebami na pečenie, s čistiacimi potrebami, s kuchynským riadom (okrem príborov), so sklenenými výrobkami, s jedálenskými súpravami (riad), so skladovacími kontajnermi, s textilnými výrobkami do domácnosti, s čalúnnickými výrobkami, s kúpeľňovými a toaletnými potrebami a prípravkami, s pracími prostriedkami, so žehliacimi potrebami, s mangľami, so žehliacimi strojmi, so žehličkami (neelektrické ručné nástroje), so žehličkami, s vyhrievacími železami do žehličiek, s parnými prístrojmi na žehlenie textílií, s poťahmi na žehliace dosky (tvarované), so stojanmi na žehličky, s lismi na žehlenie nohavíc, so žehliacimi doskami, s nažehľovacími

textíliami, s nažehľovacími ozdobami na textilné výrobky (galantéria), s nažehľovacími záplatami na opravu textilných výrobkov, s osvetľovacími prístrojmi a zariadeniami pre domácnosť, s vyhrievacími zariadeniami pre domácnosť, s chladiacimi prístrojmi a zariadeniami pre domácnosť, so zariadeniami pre sanitárne účely, s práčkami bielizne, s prístrojmi na čistenie, s kuchynskými potrebami, so sklenenými výrobkami, s keramicnými výrobkami, s porcelánovými výrobkami, s plastovými kefami, s plastovými značkami, s plastovými rukoväťami a kľučkami, plastovými lištami na obrazové rámy, s umeleckými dielami vyrobenými z plastov, s miniatúrnymi figurínami vyrobenými z plastov, s plastovými lištami na nábytok, so stupňami schodov (nekovovými), s nekovovými schodiskovými stupňami (časťami schodísk), so schodiskami (nekovovými), s mobilnými nekovovými schodmi na nástup alebo výstup cestujúcich, s tyčami na upevnenie schodišťových kobercov, s nekovovými schodmi, s nekovovými schodíkmi, s drevenými alebo plastovými rebríkmi, s gumovými alebo plastovými vypchávkovými hmotami, s gumovými alebo plastovými výplňovými hmotami, s tesniacimi hmotami, s plastovými vláknamí, nie na textilné použitie, s plastovými vodovodnými klapkami alebo ventilmi, so sochami z plastov, s plastovými ozdobnými plaketami, s plastovými figurínami a figurkami, s plastovými dverovými zarážkami, s plastovými háčikmi na zachytenie závesov, s plastovými stohovacími škatuľami, s plastovými dvierkami pre nábytok, s príslušenstvom dverí vyrobeným z plastu, so sochami z plastov, s plastovými skladovacími truhlicami, s ozdobami z plastov na zákusky a koláče, s plastovými guľami (kľučkami) na dvere, s plastovými lemovaním schodov, s plastovými trofejami, s plastovými modelmi zvierat (ozdoby), s plastovými modelmi vozidiel (ozdoby), s plastovými modelmi postáv (ozdoby), s plastovými modelmi lietadiel (ozdoby), s dekoračnými figurkami z plastu, s napodobneniami potravín z plastu, s presnými modelmi z plastu (ozdoby), s ozdobami z plastov na potraviny, s plastovými dekoráciami na stôl, s nožmi pre domácich majstrov (skalpele), s nitovacími kladivami (ručné nástroje), s hoblíkmi (ručné nástroje), so špachtľami, stierkami (ručné náradie), s uholníkmi (ručné nástroje), s ručnými zdvihákmi, s ručnými vrtačkami, s vyťahovačmi klincov (ručné nástroje), s rydlami (ručné nástroje), s obojručnými nožmi, s ručnými nástrojmi na valchovanie, s pílkami (ručné náradie), s perforovačkami (ručné nástroje), s montážnymi kľúčmi (ručné nástroje), s rohatkami so západkou (ručné nástroje), rezačmi závitov (ručné nástroje), s rezačkami rúrok (ručné nástroje), s oberačmi na ovocie (ručné náradie), s rozpínačkami (ručné náradie), s nožnicami na trávniky a živé ploty (ručné náradie), s rozstrekovačmi insekticídov (ručné náradie), s rozprašovačmi insekticídov (ručné náradie), s fazetovačmi (ručné náradie), s brúskami (ručné náradie), s nástrojmi na rezanie, sekanie, krájanie (ručné náradie), so stolovými zverákmi (ručné náradie), so špachtľami, stierkami (ručné náradie), s pílkami (ručné náradie), s lyžicami (ručné náradie), s rozpínačkami (ručné náradie), s nožnicami na trávniky

a živé ploty (ručné náradie), s rozstrekovačmi insekticídov (ručné náradie), s rozprašovačmi insekticídov (ručné náradie), s ručným náradím na stáčanie kvapalín, s fazetovačmi (ručné náradie), s brúskami (ručné náradie), s nástrojmi na rezanie, sekanie, krájanie (ručné náradie), so stolovými zverákmi (ručné náradie), s výrobkami a potrebami pre domácich majstrov, so záhradnými výrobkami, so stavebnými výrobkami, s lepidlami, s farbami, s lakmi, s nátermi, so sviečkami a knôtmi, s nožnicami, s pinzetami, s navliekačmi nití, s potrebami pre umelcov, s potrebami na kreslenie a rysovanie, s perami, s guľôčkovými perami, s ceruzkami, s maľovankami, s papierom, s kartónom, s kancelárskymi potrebami, s kefami, s maliarskymi stojanmi, s aktovkami a zakladačmi, s farebnými kvapalinami pre remeslá pre deti, s papierovými výrobkami na umelecké účely, s albumami na fotografie, s výšivkovými vzormi, s leptanými štočkami a rytinami, so známkami, so šablónami, s nálepkami, so špachtľami a stierkami, s keramicnými výrobkami pre domácnosť, s niťami a vláknamí pre textilné použitie, s elastickými niťami a vláknamí, s textíliami a textilnými výrobkami, s čipkami na vyšívanie, so stuhami a stužkami, s gombíkmi, s háčikmi, očkami, ihlami, s umelými kvetmi, hrami, s hračkami, s modelovacími stavebnicami, s vozidlami, s opierkami hlavy na sedadlá automobilov, s nosičmi batožiny na vozidlá, s plášťami na kolesá vozidiel, s bezpečnostnými pásmi na sedadlá automobilov, so stieračmi, s nosičmi lyží na autá, s klaksónmi automobilov, s autopožahmi, s poťahmi na volanty vozidiel, so stieračmi na svetlomety, s dušami pneumatík, s náradím na opravu duší pneumatík, so vzduchovými pumpami (výbava automobilov), so závesnými tlmičmi na dopravné prostriedky, s protišmykovými zariadeniami na pneumatiky automobilov, s protišmykovými reťazami, s ventilmi na automobilové pneumatiky, s pneumatickými zdvihákmi, s protišmykovými zariadeniami na pneumatiky automobilov, s pneumatickými plášťami, s hrotmi na pneumatiky, s páskami na protektorovanie pneumatík, s pneumatickými kladivami, s automatickými hlásičmi nízkeho tlaku v automobilových pneumatikách, s príslušenstvom do vozidiel, s bicyklami, s cyklistickým tovarom, s príslušenstvom na bicykle, s počítačmi, s príslušenstvom do počítačov, s počítačovým softvérom, s elektrickými výrobkami, s elektronickými výrobkami, s nosičmi zvukových nahrávok, s magnetickými nosičmi údajov, s optickými nosičmi údajov, s nahranými kompaktnými diskami, s nahranými DVD prehrávačmi, s multimedialnými prístrojmi, s multimedialným príslušenstvom, s telekomunikačnými prístrojmi, s kovoobrábacími strojmi, s drevoobrábacími strojmi, so strojmi na spracovanie a plastov, so strojmi pre chemický priemysel, poľnohospodárstvo, banský priemysel, so strojmi na výrobu textilu, s priemyselnými strojmi na prípravu nápojov, so stavebnými strojmi a zariadeniami, s baliacimi strojmi a s obrábacími strojmi, s motormi (s výnimkou motorov do pozemných vozidiel), so spriahadlami strojov a s časťami prevodov (s výnimkou tých do pozemných vozidiel), s poľnohospodárskym náradím (okrem náradia na ručný

pohon), s liahňami, s predajnými automatmi, s elektrickými spotrebičmi a s kuchynskými spotrebičmi, s čistiacimi zariadeniami používajúcimi paru, s elektrickými kuchynskými strojmi, s ručnými mixérmi, s elektrickými nožmi, s kuchynskými elektrickými spotrebičmi na sekanie, mletie, tlačenie alebo otváranie, s elektrickými otváračmi na konzervy, s elektrickými prístrojmi na prípravu džusov, s kávovými mlynčekmi okrem ručných, s mlynčekmi pre domácnosť okrem ručných, so strojmi na miesenie, s elektrickými zariadeniami na uzatváranie plastových obalov, s elektrickými šľahačmi pre domácnosť, s rezačmi strojmi, so strojmi na výrobu cestovín, s krájačmi na chlieb (stroje), so strojmi na mletie mäsa, s elektrickými šľahačmi vajec, s preosievacími strojmi, so strojmi na strúhanie zeleniny, s etiketovaciami strojmi, so strojmi na výrobu sýtených nápojov (elektrické), s elektrickými leštiacimi zariadeniami, s rotačnými prenosnými mangľami na tkaniny, so žmýkačkami na bielizeň, s umývačkami riadu, s vysávačmi, s práčky bielizne, so žmýkačkami, s elektrickými leštiacimi zariadeniami, so žehliacimi strojmi, so šijacími strojmi, s pedálovými ovládačmi šijacích strojov, so strojmi na tlakové umývanie, s kosačkami na trávniky (stroje), s pílamí (stroje), s drvičmi odpadu (stroje), so priemyselnými strojmi na čistenie kobercov (šampónovacie stroje), nábytku a kobercových podláh, s pílamí s pohonom, s plynovými zvarovacími prístrojmi, s elektrickými obrábacími strojmi, s vŕtačkami, s nabíjateľnými vŕtačkami, s bezdrôtovými skrutkovačmi, s časťami strojov na spracovanie kovu, dreva a plastu, s elektrickými lepiacimi pištoľami, s dávkovačmi lepiacej pásky (stroje), so zošívacími strojmi, s dynamami, so striekacími pištoľami na nanášanie farieb, s dúchadlami (časť strojov), s generátormi elektriny, so zdvíhacími zariadeniami, s elektrickými leštiacimi strojmi a zariadeniami (nie pre domácnosti), s elektrickými leštičkami na obuv, s veľkými elektrickými nožnicami, s elektrickými lismi (stroje), s brúskami (stroje), s priemyselnými rezacími strojmi, s dierovačmi, s elektrickými dierkovačmi strojmi, so spájkovacími prístrojmi, s drvičmi, s kombajnmi na obilie, so záhradkárskymi strojmi, s prevzdušňovacími čerpadlami do akvárií, so zariadeniami na ovládanie výťahu, s nástrojmi (časťami strojov), s obyčajnými kovmi a ich zliatinami, s kovovými konštrukčnými materiálmi, s prenosnými konštrukciami z kovu, s kovovým materiálom na železničné trate, s kovovými káblami a drôťmi (nie na elektrické účely), so železiarskym tovarom z kovu, s drobným železiarskym tovarom z kovu, s kovovými potrubiami, s trezormi, s kovovými ražňami na prípravu jedál, s kovovými drôtenkami, s kovovými strojčekmi na prípravu zmrzliny a chladených nápojov, s kovovými niťami na vyšívanie, s kovovými zarážkami dverí, s kovovými zarážkami okien, s kovovými podložkami, s kovovými krúžkami, s kovovými prstencami, s kovovými podlahovými dlaždicami, s kovovými uzávermi na debny a skrinky, s kovovými skrutkami s maticou, s kovovými koncovými svorkami na laná, s kovovými hrotmi na vychádzkové palice, s kovovými reťazami, s kovovými bezpečnostnými reťazami,

s kovovými kolíkmi, s kovovými kľúčmi, s kovovými stenovými príchytkami (kolíkmi), s kovovými skobami (kramľami), s kovovými závesnými hákmi, s kovovými skrutkami, s kovovými poštovými schránkami, s kovovými dverovými zvoncami (neelektrickými), s kovovými prvkami na zatváranie okien, s kovovými schodiskami, s kovovými zámkami (nie elektrickými), s kovovými veterníkmi, s kovovými formami na ľad, s kovovými mrežami, s kovovými žalúziami, s kovovými vonkajšími roletami, s kovovými lištami, s kovovými posteľovými kolieskami, s kovovými kolieskami na nábytok, s kovovými domovými číslami (nesvietiacimi), s kovovými košmi, s kovovými háčikmi vešiakov na odevy, s kovovými podlahami, s kovovými škridlami, s kovovými doskami na skoky do vody, s kovovými dverovými kľúčkami, s kovovými dverovými zástrčkami, s kovovými krúžkami na kľúče, s kovovými nosníkmi, s kovovými obalovými nádobami, s kovovými značkami (nie svetelnými, nie mechanickými), s kovovými zámkami vozidiel, s kovovými zarážkami, s kovovými ventilmi (nie časťami strojov), s kovovými sochami, s kovovým pletivom, s kovovými potrubiami, s kovovými umeleckými dielami, s kovovými vtáčimi napájadlami (stavebníctvo), s kovovými viazacími páskami, s kovovými sudmi (barelmi), s kovovými obručkami na sudy, s kovovými bazénmi (stavebníctvo), s kovovými zariadeniami na umiestnenie bicyklov, s kovovými skrinkami, s krabicami, s kovovými zátkami, s kovovými uzávermi, s kovovými prackami (železiarskym tovarom), s kovovými uzávermi na fľaše, s kovovými korunkovými uzávermi na fľaše, s kovovými držadlami, kľúčkami, s kovovými pásmi na manipulovanie s nákladmi, s kovovými slučkami na manipulovanie s nákladmi, s kovovými podlahovými dlažbami, s kovovými pántmi, so závesmi, s kovovými zárubňami, s kovovými odkvapovými žľabmi, s kovovými ozdobnými lištami (rímsami), s kovovými rohovými lištami, s kovovými vešiakovými háčikmi, s kovovými rebríkmi, s kovovými roštmi, s kovovými pántmi, závesmi, s kovovými priečkami, s kovovými lanami, s kovovými kaďami, s kovovými navijakmi na navíjanie hadíc (nie mechanickými), s mobilnými kovovými schodmi na nástup alebo výstup cestujúcich, s kovovými maticami, s kovovými plotmi, s kovovými vývesnými štítkami, s kovovými podperami, s kovovými uzávermi na tašky, s kovovými figurínami, s kovovými soškami, s kovovými pamätnými tabuľami, s kovovými stojanmi na sudy, s kovovými dverovými súčasťami, s kovovými vrchnákmi na nádoby, s kovovými truhlicami, s kovovými nádobami, s kovovými identifikačnými štítkami, s kovovými poznávacími značkami, s kovovými registračnými značkami, s kovovými kohútikmi na sudy, s kovovými fóliami na balenie, s kovovými násypníkmi (nie mechanickými), s kovovými písmenami a číslicami (nie tlačiarenskými znakmi), s kovovými skrinkami na náradie (prázdny), s kovovými debnami na náradie (prázdny), s kovovými zarážkami na blokovanie kolies automobilov pri nesprávnom parkovaní, s kovovými rámikmi na sieťky proti hmyzu, s kovovými skobami (horolezeckým výstrojom), s kovovými



veternými zariadeniami na plašenie vtákov, s kovovými podnosmi, s kovovými obkladačkami, s kovovými dlaždicami, s kovovými schodíkmi, s kovovými vaňovými držadlami, s kovovými zámkovými zástrčkami na okná, s kovovými prvkami na zatváranie dverí, s kovovými škridlami, s kovovými balustrádami (stĺpikovým zábradlím), s kovovými hákmi na zavesenie tašky, s kovovými uholníkmi na nábytok, s kovovými štítkami, s kovovými kanistrami, s kovovými opornými tyčami k rastlinám alebo stromom, s kovovými štipcami na uzatváranie vreciek, s kovovými obuvníckymi klincami, s kovovými spodnými vrstvami podpätkov, s kovovými skladacími dverami, s kovovými kozubovými rímsami, s kovovými škárovačkami, s napínadlami na kovové drôty a pásy (ručnými nástrojmi), s kovovými prichytkami na kartotečné listky, s kovovými izolačnými fóliami, s kovovými sedadlami, s kovovými stolmi, s kovovými časťami na obuv, s rudami, s kovovými viazacími páskami, s kovovými spojkami na neelektrické káble, s kovovými rúrkovými spojkami, s kovovými káblovými prichytkami, s kovovými vymedzovacími stĺpkami (neosvetľovacie a nemechanické), s kovovými plechmi a plátmi, s oceľovými plechmi a plátmi, s kovovými skrulkami s maticami, s drôťmi zo zliatin obyčajných kovov okrem poistkových, s napínačmi na kovové drôty pre drobné železiarske predmety z kovu, s drôteným pleťvom, s oceľovými lanami, s neelektrickými oceľovými lanami, s kovovými lanami, s kovovými armatúrami na potrubia na stlačený vzduch, s kovovými prírodnými potrubiami, s kovovými kolíkmi, s kovovými dýzami, s napínačmi na železné pásy, s oceľovým drôtom, s kovovými okolesníkmi, s kovovými nádobami na stlačený plyn alebo skvapalnený vzduch, s kovovými rúčkami a rukoväťami na náradie, s kovovými krúžkami na rukoväť, s kovovými svorkami na manipulovanie s nákladom, s háčikmi (železiarsky tovar), s kovovými prichytkami na krytinu z bridlice, s kovovými ramenami pre zdvíhanie a manipuláciu s nákladom, s kovovými káblovými svorkami, so spojkami na kovové káble, so škatuľami z obyčajných kovov, so škatuľami z kovu, s kovovými skrinkami na náradie, s kovovými reťazami, s kovovými spriahadlami na reťaze, s kovovými skobami, s kovovými nakladacími paletami, s kovovými stojanmi na sudy, s ložiskovými kovmi, s kovovými lištami, s kovovými reťazami, s kovovými krúžkami, objímkami, prstencami, s kovovými skrulkovými maticami, s kovovými nitmi, s kovovými prepravnými paletami, s kovovými stožiarmi, s olovenými plombami, s kovovými obručami na sudy, s kovovými dverovými zástrčkami, západkami, s oceľovými rúrami, s kovovými odbočkami na potrubia, s kovovými objímkami na potrubia, s kovovými spojovacími objímkami na potrubia, s kovovými spojkovými rúrkami, s kovovými uzávermi na tašky, s pántmi, so závesmi, s kovovými pántmi, s kovovými závesmi, s kovovými podložkami, s kovovými ventilmi (nie ako časťami strojov), s kovovými navíjacími cievkami na navíjanie hadíc (nie mechanickými), s neelektrickými kovovými zámkami, s kovovými zámkami na vozidlá, s visacími zámkami, s kľúčmi,

s prackami z obyčajných kovov (železiarsky tovar), s pružinovými zámkami, s kovovými kladkami (nie ako časťami stroja), s napínačmi, s napínačmi na kovové pásy, s napínačmi na kovové drôty, s kovovými uzamykateľnými skriňami, s pásovou oceľou, s kovovými tyčami, s kolíkmi (drobný železiarsky tovar), s kovovými klinčekmi bez hlavičky (spojovacie kolíky), s kovovými hrotmi na vychádzkové palice, s kovovými podporami, s kovovými sudmi, s kovovými prepravnými paletami, s kovovými deliacimi priečkami, s kovovými vrchnákmi na nádoby, s prázdny kovovými skrinkami na náradie, s prázdny kovovými debnami na náradie, s obalmi (papiernickým tovarom), s papierovými taškami na balenie, s papierom, s matným papierom, s kriedovým papierom, s absorpčným papierom, s papierovými páskami a štítkami na zaznamenávanie počítačových programov, so samokopirovacím papierom, s celofánovým papierom, s papierom sfomovaným do nepretržitých šesťhranných rovnomerných buniek, s parafínový papier, s filtračným papierom, s ofsetovým papierom, s baliacim papierom, s laminovaným papierom, s ozdobným (umeleckým) papierom, s čiastočne spracovaným papierom, s papierom do kopírovacích strojov, s kaligrafickým papierom, so syntetickým papierom, s papierom na rysovanie a kreslenie, s vodeodolným papierom, so svietivým papierom, s kotúčmi kuchynského papiera, s nátlakovým papierom, s ryžovým papierom, s japonským papierom, s pergamenovým papierom, s recyklovaným papierom, s faxovým papierom, s novinovým papierom, s kalendárovým papierom, s papierom odolným voči olejom, s xerografickým papierom, s fluorescenčným papierom, s hodvábnym papierom, s priesvitným papierom (pauzovacím), s vlnitým papierom, s krepovým papierom, s litografickým papierom, s pijavým papierom, s postavami z papiera, s pútačmi z papiera, s papierom pre zoznamy, s papierom pre tepelné obtláčanie, s papierovými obrúskami (prestieranie), s papierovými utierkami, s papierom na tlačenie, s papierovými etiketami (papierové etikety), s papierovými podbradníkmi, s milimetrovým papierom, s umeleckým papierom, s papierom s obsahom sľudy, s papierom pre zápisníky, s papierovými krabicami, s papierom na vystielanie, s mulčovacím papierom, s papierom na obálky, s papierom s imitáciou kože, s lepiacim papierom, s parfumovaným papierom používaným pri vystielaní zásuviek, s drevitým papierom, s papierom do elektrokardiografu, s bezkarbónovým kopírovacím papierom, s ozdobnými papierovými mašľami, s papierovými podložkami pod poháre, s papierom na rádiogramy, s papierom na origami, s papierom na časopisy, s papierom na servítky, s kancelárskymi papiernickými potrebami, s poznámkovým papierom, s papierom na štítky, s podkladovým papierom pre vyrovnávanie nerovností stien pred tapetovaním, s dekoratívnym baliacim papierom, s papierom na balenie, s kopírovacím papierom (papiernický tovar), s papierovými zástavami, s papierovými zástavami, s listovým papierom, s papierom a kartónom, s rysovacím papierom (milimetrový papier), s papierom pre laserovú tlač, s papierom citlivým na teplo, s papierovými podlož-

kami, s výstelkovým papierom na balenie, s papierom odolným voči plesni, s papierovými koktailovými podložkami, s papierovými škatuľami, so zvlhnenou lepenkou, s pogumovaným papierom, s hlavičkovým papierom, s japonským remeselníckym papierom, s papierovými baliacimi materiálmi, s papierovými filtračnými materiálmi, s reklamnými značkami z papiera, s hnedým baliacim papierom, s obalmi na potraviny, s reklamnými tabuľami z papiera, so stužkami z krepového papiera, s kotúčovým papierom pre tlačiarne, s japonským papierom (torinoko-gami), s kopírovacím uhl'ovým papierom, s papierom do záznamových zariadení, s vypchatými papierovými vreckami, s papierom odolným voči kyseline, s papierom do písacích strojov, s plagátmi vyrobenými z papiera, s pohľadnicovým papierom, s papierovými vreckovkami, so skladacími papierovými škatuľami, s papierom pre digitálnu tlač, s papierovými nákupnými taškami, s papierom a lepenkou pre priemysel, s papierovými obrúskami na tvár, s papierovými pomôckami na upevnenie obrázkov, s papierovými materiálmi pre remeselníkov a umelcov, s papierovými utierkami na sušenie, s papierovými utierkami na ruky, s papierom na balenie strelného prachu, s listovým papierom (hotový výrobok), s hodvábnym papierom používaným ako prepisovací papier (ganpishi), s podložkami na písanie, s priemyselnými nádobami na balenie z papiera, s papierovými vreckami do košov na odpadky, so stojany na písací papier, s hrubým japonským papierom (hosho-gami), s papierovými utierkami na tvár, s obrusmi a pokrývkami na stôl z papiera, s papierovými alebo kartónovými vývesnými tabuľami, s papierovými darčekovými taškami, s podložkami pod poháre z papiera, s papierovými podložkami na stôl (anglické prestieranie), s papierom na obaľovanie kníh, s papierom na vizitky ako polotovarom, s linajkovým papierom (konečné produkty), s papierovými obalmi na mliečne výrobky, s vývesnými tabuľami vyrobenými z papiera, s papierovými ozdobami na stôl, s papierovými servítkami, s pásmi farebného papiera (tanzaku), s tlačenými reklamnými tabuľami z papiera, s lepenkovými alebo papierovými škatuľami, s baliacimi materiálmi na darčeky s metalizovaným vzhľadom, s darčekom baliacim papierom, s papierom pre tašky a vrecká, s papierovými obalmi pre knihy, s ozdobnými obalmi na kvetináče z papiera, s reklamnými tabuľami z papiera, kartónu alebo lepenky, s hárkami papiera na poznámky, s tlačenými baliacimi materiálmi z papiera, s papierom vyrobeným z moruše papierovej (tenguji), s ofsetovým tlačiarenským papierom pre letáky, s papierovými škatuľami na skladovanie, s papierovými alebo lepenkovými vypchávkovými materiálmi, s jednorazovými papierovými výrobkami, s papierovými vreckami a výrobkami na balenie, obaľovanie a skladovanie, s plagátmi, s reklamnými plagátmi, s pútačmi z kartónu, s papierovými zobrazovacími tabuľami, s pútačmi z papiera alebo lepenky, s hárkami papiera, s papiernickým tovarom a písacími potrebami, s kancelárskymi potrebami, s darčekovými papierenskými výrobkami, s písacími kancelárskymi potrebami, s vystuženými štítkami ako kancelárskymi potrebami, s puzdrami na

kancelárske potreby, s cenovými visačkami, s darčekovými visačkami, s tlačenými papierovými štítkami, so štítkami na kartotéčné lístky, s poštovými sprievodkami, s tlačenými batožinovými štítkami, s lepiacimi tlačenými štítkami, s papierovými visačkami na batožinu, s lepenkovými visačkami na batožinu, s kalendármi, s nástennými kalendármi, s tlačenými kalendármi, s adventnými kalendármi, so stolovými kalendármi, s ročnými plánovačmi, s trhačmi kalendármi, s katalógmi, s katalógmi týkajúcimi sa počítačového softvéru, so zásielkovými katalógmi, s vizitkami, s adresnými štítkami do adresovacích strojov, s letákmi, s tlačovinami, s kancelárskymi výrobkami, s farbami týkajúcimi sa hobby a umeleckej činnosti, s kresliacimi nástrojmi, s lakmi, so sviečkami, s knôtmami, s kovovými drôtmami pre aranžovanie kvetov a ručné práce vo forme šperkov, s nožnicami, s rezačkami pre ručné práce, s maliarskymi stierkami, s klieštinami, s dekupírkou, s vrtákmi, s kladivom, s rezbárskym nožom, s dlátami, so šperkmi a bižutériou, s uzávermi, s očkami, s voľnými sklenenými korálkami, s plastovými a drevenými, papierovými, lepenkovými, kartónovými blokmi, s remeselnými boxmi, s vatoými tampónmi na remeselné účely, so škatuľkami s farbami na maľovanie, s lepidlami, s profesionálnymi umeleckými hmotami, s modelovacími hmotami, s paletami, s maliarskymi stojanmi, s plátnami, s rámami, so štetkami, s ceruzkami, s gumou, s gutaperčou, s preglejkou, s drevom, s čiastočne spracovaným drevom, s drevenými výrobkami, s trstinou (materiál na tkanie), s prútím, s plastovými, drevenými misami, so skleneným tovarom, s porcelánom, s kameninou, s kvetníkmi, s terakotovými figurínami, s pletacími priadzami, so šijacími niťami, s háčkovacími niťami, s niťami a priadzami na textilné účely, s textíliami, s textilnými a tkanými odevmi, s ihlami, s ihlami na šitie, s háčikmi na háčkovanie, s ihlicami na ručné pletenie, so špendlíkmi, so zatváracími špendlíkmi, s umelými kvetmi, so stuhami a šnúrami, so stuhami na dekoráciu, s lemovkami, s vlnenými šnúrkami, s flitrami ako ozdobami na odevy, s perlamami s dekoratívnymi osvetľovacími prístrojmi, s lapačmi snov, s veternou zvonkohrou (dekorácia), s visiacimi ozdobami, s porcelánom, s kvetinami, s koráľkovými závesmi, so sklenenými výrobkami, s dekoratívnymi misami, s dekoratívnymi figurínami, s dekoratívnymi sochami, so sušenými rastlinami, s ornamentmi, so sochami, s figurínami a umeleckými dielami ako aj dekoratívnymi výrobkami z dreva, vosku, sadry alebo plastu s jarnými, letnými, jesennými a zimnými dekoratívnymi výrobkami ako aj vianočnými, novoročnými, veľkonočnými a halloovenskými dekoráciami, s dekoratívnymi výrobkami na svadby, narodeniny, výročia, s párty výrobkami, s tematickými dekoráciami, so školskými pomôckami, s fotoaparátmi, s fotografickými výrobkami, s fotografickými doplnkami, so šperkmi, s hodinkami a hodinami, s hudobnými nástrojmi, s tovarmi na výrobu tašiek, so sedlářskymi výrobkami, s nábytkom, s dekoračným tovarom, s oblečením, s obuvou, s ruksakmi, s doplnkami (menovite doplnky oblečenia, šité výrobky a dekoratívne textilné výrobky), s okuliarmi, s daždníkmi, so slnečníkmi,

s textilnými výrobkami, s domácimi textíliami, s galantérom, so stannami, s celovinou, s cestovateľskými výrobkami, s hračkami, s hrami, s hračkami, so športovým vybavením, s hokejovými loptami, so športovými loptami, s loptami na hranie, s gymnastickými potrebami, s posilňovacími strojmi, s kartovými hrami, s výrobkami na kempovanie, s krmivom a potravou pre zvieratá, s goliermi, s vodidlami pre zvieratá, s postrojmi, s posteľami pre zvieratá, s postrojmi na zvieratá, s hračkami pre zvieratá, so šperkami pre domáce zvieratá, s miskami na kŕmenie pre zvieratá, s výrobkami na starostlivosť o zvieratá, s krmivom pre domáce zvieratá, s potrebami na cestovanie a prepravu, s darčekom pre zvieratá, so sviečkami, s palivami na svietenie, s palivami poskytované prostredníctvom internetu alebo teleshoppingu; prezentácia výrobkov v komunikačných médiách pre maloobchod; služby agentúr zaoberajúcich sa dovozom a vývozom; organizovanie obchodných alebo reklamných výstav; organizovanie obchodných alebo reklamných veľtrhov; reklamné agentúry; plánovanie reklamných opatrení; prezentácia spoločností na internete a v iných médiách; priamy marketing; reklama; rozhlasová reklama; televízna reklama; vydávanie reklamných textov; grafická úprava tlačovín na reklamné účely; marketing; vzťahy s verejnosťou (public relations); on line reklama na počítačovej komunikačnej sieti; vylepovanie plagátov; rozširovanie reklamných materiálov zákazníkom (letáky, prospekty, tlačoviny, vzorky); rozširovanie reklamných materiálov zákazníkom prostredníctvom internetu; písanie reklamných textov; podpora predaja (pre tretie osoby); zásielkové reklamné služby; predvádzanie tovarov na propagačné účely; prezentácia výrobkov a služieb v komunikačných médiách pre maloobchod; prieskum trhu; organizovanie reklamných podujatí; vyhľadávanie sponzorov; sponzoring prostredníctvom reklamy; zoraďovanie údajov v počítačových databázach; prenájom reklamného priestoru na internete; odborné obchodné poradenstvo; poradenstvo pri riadení podnikov; poradenstvo pri organizovaní obchodnej činnosti; poradenstvo pri riadení podnikov; plánovanie a sledovanie rozvoja podnikania podľa organizačných aspektov; odborné obchodné riadenie komerčných činností; sprostredkovateľne práce; nábor zamestnancov; personálne poradenstvo; výber zamestnancov pomocou psychologických testov; personálne riadenie za účasti zamestnancov; zászobovacie služby pre tretie osoby (nákup tovarov a služieb pre iné podniky); aukčné služby poskytované aj prostredníctvom internetu; vyjednávanie a uzatváranie obchodných transakcií pre tretie osoby; vyjednávanie a uzatváranie obchodných transakcií pre tretie osoby prostredníctvom internetu; dohodovanie obchodných zmlúv pre tretie osoby; obchodné sprostredkovateľské služby; služby predplácania novín a časopisov (pre tretie osoby); predplatné telekomunikačných služieb (pre tretie osoby); poskytovanie obchodných alebo podnikateľských kontaktných informácií prostredníctvom internetu; poskytovanie obchodných alebo podnikateľských kontaktných informácií; analýzy nákladov; služby porovnávania cien; zoraďovanie údajov v počítačových databá-

zach; údržba a aktualizácia údajov v počítačových databázach; správa počítačových súborov; obchodné informácie a rady spotrebiteľom; prehľad tlače (výstrižkové služby); zbieranie údajov do počítačových databáz; administratívne spracovanie obchodných objednávok; zostavovanie štatistík týkajúcich sa obchodu a podnikania; poskytovanie informácií o otázkach organizačného a obchodného manažmentu týkajúcich sa maloobchodu; poskytovanie informácií o reklamných trhoch; rady spotrebiteľom; fotokopirovacie služby; aranžovanie výkladov; prenájom kancelárskych strojov a zariadení; prenájom fotokopirovacích strojov; prenájom predajných automatov; prenájom predajných stánkov; zavádzanie programov s cieľom získavania zákazníkov a udržiavania zákazníkov, predovšetkým emailové, zľavové, kupónové a/alebo bonusové programy; organizovanie výherných hier a súťaží ako reklamných opatrení; uskutočňovanie bonusových a vernostných programov ako programov na udržanie zákazníka pre marketingové účely; správa spotrebiteľských vernostných programov; zásielkové reklamné služby za účelom získavania nových zákazníkov; administratívne spracovanie obchodných objednávok prostredníctvom telefonických stredísk; poskytovanie informácií pre zákazníkov prostredníctvom telefonických stredísk; prijímanie sťažností prostredníctvom telefónu; poradenstvo pre zákazníkov prostredníctvom telefónu (call centrum); spracovanie obchodných objednávok prostredníctvom telefónu (call centrum); prenájom reklamných plôch; prenájom predajných stánkov; prenájom billboardov; prenájom predajných automatov; prenájom fotokopirovacích strojov; prenájom kancelárskych strojov a zariadení; sekretárske služby; dojednávanie obchodných zmlúv pre tretie osoby týkajúcich sa balenia a skladovania tovaru; vydávanie vernostných zákazníckych kariet bez platobnej alebo diskontnej služby pre tretie osoby.

(540)



(591) odtiene sivej, biela, modrá, červená

(731) Kaufland Warenhandel GmbH &amp; Co. KG, Rötzelstr. 35, 74172 Neckarsulm, DE;

(740) Brichtová Tatiana, JUDr., Bratislava, SK;

**(210) 1618-2016**

(220) 27.7.2016

**10(511) 29, 30, 31, 32, 33, 35**

(511) 29 - Mäso, ryby, hydina a divina; mäsové výťažky; konzervované, mrazené, sušené ovocie a zelenina; želatíny; džemy; kompóty; vajcia; mlieko a mliečne výrobky; potravinárske oleje a tuky; mušle (neživé); miešané mliečne nápoje (s vysokým obsahom mlieka); maslové krémy; marmelády; tahini (nátierka zo sezamových jadier); kondenzované sladené mlieko; kandizované orechy; konzervované bobuľové ovocie; konzervované sójové bôby (potraviny); sójové mlieko (náhradka mlieka); jogurtové výrobky (mliečne výrobky); smotana a smotanové výrobky (mliečne výrobky); kyslá smotana; kefirové výrobky (mliečne výrobky); cmarové výrobky (mliečne výrobky); svätkové výrobky (mliečne výrobky); kyslé mlieko; mliečne nápoje (s vysokým obsahom mlieka); maslo; maslové krémy; syry; syrové výrobky; mliečne dezerty (mliečne výrobky); náhradky mlieka; hotové jedlá pripravené prevažne z mäsa, rýb, vajec, zeleniny, ovocia; nízkotučné zemiakové lupienky; plátky sušeného ovocia; sušená zelenina; kaviár; konzervované olivy; sušené hrozienka; syrové tyčinky; spracované zmesi orechov; prípravky na výrobu polievok; prípravky na zeleninové polievky; prípravky na vývary (bujóny); mlieko obohatené bielkovinami; bielkoviny na prípravu jedál; mliečne fermenty na prípravu jedál; zeleninové výťažky na prípravu jedál; nakladané ovocie; nakladaná zelenina; ovocná dreň; zeleninová dreň; zemiakové lupienky; zemiakové hranolčeky; zemiakové placky; zemiakové vločky; nízkotučné zemiakové lupienky; spracované orechy; spracované zmesi orechov aj so sušeným ovocím; vývary (bujóny); hotové jedlá pozostávajúce prevažne z mäsa; sušené mlieko; šaláty predovšetkým z mäsa, rýb, hydiny, diviny, klobás, morských plodov; zeleninové šaláty; ovocné šaláty; jedlá pripravené na konzumáciu pozostávajúce úplne alebo z častí z mäsa, mäsových výrobkov, rýb, rybacích výrobkov, morských plodov, hydiny, hydínových výrobkov, diviny, výrobkov z diviny, zeleniny, spracovaného ovocia, zemiakov, strukovín (prípravených) a syra; tukové nátierky na chlieb; konzervované mäso, ryby, hydina, divina; huspenina, rybacie rôsoly, hydínové rôsoly, divinové rôsoly, ovocné rôsoly a zeleninové rôsoly; ovocie naložené v alkohole; kandizované ovocie; kandizovaný zázvor; ovocie a zelenina marinované v oleji, horčici, octe alebo sirupe; pražené, sušené, solené a korenené orechy; výťažky z rias na potravinárske použitie; algináty na prípravu jedál; údeniny; konzervované klobásy a párky; konzervované zmesi klobás, párkov a zeleniny; konzervované mäso; krvavé jaternice; pečeňová paštéta; šunka; slanina; párky v cestíčku; klobásy, salámy, párky; hotové jedlá pozostávajúce prevažne z klobásových výrobkov; jedlá pozostávajúce hlavne z klobásových výrobkov; prípravky na vývary (bujóny); koncentrované vývary; nealkoholické vtáčie mlieko; sušené vajcia; zemiakové lupienky; ovocné chuťovky; zeleninové šaláty; držky; syridlá; pečeň; spracovaný peľ (potravina); spracované semená; konzervované hľuzovky; mlieko obohatené bielkovinami.

30 - Káva, čaj, kakao a kávové náhradky; ryža; tapioka a ságo; múka a obilninové výrobky; chlieb; pečivo (rožky) a cukrovinky; zmrzliny; cukor, med, melasový sirup; droždie; práškové droždie; soľ; horčica; ocot, omáčky (chuťové prísady); koreniny; konzumný ľad; sušienky; práškové droždie; jedlé ozdoby na torty; príchute na torty; ryžové koláče; sladkosti a cukríky; čokoláda; mliečne čokoládové nápoje; čokoládové nápoje; cukrovinky na zdobenie vianočných stromčekov; mliečne kakaové nápoje; pralinky; čokoládové peny; čokoládové cukrárske ozdoby; orechy v čokoláde; čokoládové nátierky; čokoládovo-orieškové nátierky; kakaové nápoje; kávové nápoje; kávové príchute; keksy; kukuričné puškance; kukuričné vločky; zmrzliny; karí (koreníe); vanilkový krém; obilninové vločky; potravinárske príchute okrem esenciálnych olejov; perníky, medovníky; aromatické prípravky do neliečivých bylenných nálevov (prísady); kečup; sladké drievko (cukrovinky); pastilky (cukrovinky); pečivo s mäsovou náplňou; prípravky na zjemňovanie mäsa na domáce použitie; palacinky; pečivo (pekárske výrobky); paštéty zapekané v ceste; koreníe; pudíngy; ravioly; včelia kašička (požívatiný); wasabi pasta; sójová omáčka; cestoviny; rezance; zvitky (cestoviny); udon (japonské rezance); suši; vanilín (vanilková náhrada); oblátky; mrazené jogurty (mrazené potraviny); praclíky; mandľové cukrovinky; aromatické prípravky do potravín; prísady do zmrzlín (spojivá); pečivo (rožky); sladké žemle; zákusky, koláče; karamelky (cukríky); žuvačky; kukuričná múka; slané pečivo (krekery); ľad (prírodný alebo umelý); marcipán; majonézy; ovsené vločky; paprika (koreniny); sucháre; koreníe; kuchynská soľ; sendviče; paradajková omáčka; chuťové prísady; šerbety (zmrzlinové nápoje); cukríky; torty; pšeničná múka (výražková); zálievky na šaláty; mäsové šťavy; obilninové výrobky; müsli; ovsený výražok (múka); mletý ovos; lúpaný ovos; ovsené potraviny; jačmenná múka; lúpaný jačmeň; mletý jačmeň; ryžové koláče; ryžové chuťovky; mliečna ryžová kaša; ryžové cesto na prípravu jedál; jedlý ryžový papier; mletá kukurica; pražená kukurica; kukuričné placky (tortilly); instantná kukuričná kaša (s vodou alebo s mliekom); kukuričná krupica; obilninové chuťovky; prípravky z obilnín; cereálne tyčinky s vysokým obsahom proteínov; cereálne tyčinky; müsli chuťovky; proteínová kaša; cereálne hotové ku konzumácii; raňajkové cereálie; cestoviny s proteínom; obilné klíčky (potraviny); ľanové semená (potraviny); kuskus (krupica); čajové nápoje; kávové alebo kakaové prípravky na výrobu alkoholických a nealkoholických nápojov, aromatických prísad do jedál; cukrovinky (aj s náhradkami cukru); omáčky na šaláty (chuťové prísady); konzervované záhradné bylinky (chuťové prísady); pizza; cestoviny; jemné pečivárske výrobky; špagety; zvitky (cestoviny); jedlá z rezancov; instantná ryža; diétne výrobky a potraviny nie na liečebné účely (pokiaľ sú zahrnuté v triede 30), predovšetkým prírodné sladidlá, propolis, včelia kašička (požívatiný), d'umbier (koreníe), med, agávový sirup (prírodné sladidlo); zahusťovacie prípravky na varenie; penové zákusky (cukrovinky); ovocné želé (cukrovinky); jarné závitky

(ázijské predjedlo); kapary; bylinkové čaje (nie na lekárske použitie); quiches (slaný koláč); cestá na koláče; pečivo (rožky); burritos (mexické plnené placky); hotdogy (teplé párky v rožku); knedle; stužovače šľahačky; spracované ovocie s čokoládovou a cukrovou polevou (okrem kandizovaného).

31 - Surové a nespracované zrno a poľnohospodárske, záhradnícke a lesnícke výrobky; živé zvieratá; čerstvé ovocie a zelenina; surové a nespracované semená; živé rastliny a kvety; krmivo pre zvieratá; slad (potraviny); nespracované orechy; sušené rastliny na dekoráciu; podstielky pre zvieratá; rašelina (podstielka); slama (podstielka); pieskovaný papier pre domáce zvieratá (podstielka); živé ryby; živé krevety; mušle (živé); kôrovce (živé); riasy (potraviny alebo krmivo); aromatizovaný piesok pre domáce zvieratá (podstielka); kvetinové cibule; vianočné stromčeky; pieskovaný papier pre domáce zvieratá (podstielka); nápoje pre zvieratá chované v domácnosti; prírodné trávniky; soľ pre dobytok; sépiové kosti pre vtákov.

32 - Pivo; minerálne a sýtené vody a iné nealkoholické nápoje; ovocné nápoje a ovocné džúsy; sirupy a iné prípravky na výrobu nápojov; zeleninové nápoje; zeleninové džúsy; izotonické nápoje; nealkoholické ovocné nektáre; tablety na prípravu šumivých nápojov; prášky na prípravu šumivých nápojov; sóda; stolové vody; vody (nápoje); srvátkové nápoje; nealkoholické nápoje; nealkoholické kokteily; nealkoholické aperitívy; nealkoholické pivo, diétne pivo; miešané nápoje s pivným základom; mixované ovocné alebo zeleninové nápoje; pivná mladinka; arašidové mlieko (nealkoholický nápoj); nealkoholické ovocné výťažky; prípravky na výrobu sýtenej vody; prípravky na výrobu likérov; všetky vyššie uvedené tovary, pokiaľ sú zahrnuté v triede 32.

33 - Alkoholické nápoje (okrem piva); alkoholické nápoje z ryže; aperitívy; alkoholické nápoje s ovocím; brandy; jablčné mušty (alkoholické); kokteily; likéry; saké; liehoviny; whisky; víno; alkoholické miešané nápoje okrem nápojov s pivným základom; brandy z hroznových výlisov (pomace); destilované nápoje; alkoholové extrakty (tinktúry); alkoholické výťažky z ovocia; liehové esencie; alkoholové extrakty (tinktúry).

35 - Reklama; obchodný manažment; obchodná správa licencií výrobkov a služieb (pre tretie osoby); kancelárske práce; maloobchodné alebo veľkoobchodné služby a zásielkové obchodné služby s potravinami, s alkoholickými nápojmi, s nealkoholickými nápojmi, s tabakovými výrobkami, s tovarmi zdravej výživy, s farmaceutickými, zdravotníckymi prípravkami a s lekárskejšími potrebami, s kozmetikou, s parfumami, s voňavkárskymi výrobkami, s líčidlami, s kozmetickými pleťovými vodami, s toaletnými prípravkami, s kozmetickými prípravkami na starostlivosť o pleť, s antiperspirantmi (kozmetické výrobky), s kozmetickými prípravkami na opaľovanie, s dezodorantmi (parfuméria), so špirálami na riasy, maskarami, s puzdrami na rúže, s vlasovými kondicionermi, s prípravami na vyrovnávanie vlasov, s pásikmi na bielenie zubov, s lakmi na vlasy, s vodami po holení, s bieliacimi prípravkami na kozmetické použitie, s aromatickými

látkami (esenciálne oleje), s ceruzkami na obočie, s dezodoračnými mydlami, s prípravami na holenie, s púdom (kozmetika), s pomádami na kozmetické použitie, so šampónmi, s mydlami, s rúžmi, s lakmi na nechty, s prípravkami na líčenie, s vlasovými vodami, s farmami na vlasy, s umelými mihalnicami, s kozmetickými prípravkami, s kozmetickými ceruzkami, s kozmetickými krémami, s prípravkami na čistenie zubov, s odfarbovačmi, s odlakovačmi, s toaletnými vodami, s éterickými esenciami, s esenciálnymi olejmi, s výťažkami z kvetov (parfuméria), s olejmi na kozmetické použitie, s čistiacimi olejmi, s voňavkárskymi olejmi, s čistiacimi toaletnými mliekami, s kozmetickými prípravkami na obočie; s umelými nechtami, s kozmetickými farbami, s mydlami proti poteniu, s farbami na fúzy a brady, s géľmi na bielenie zubov, s umývacími prípravkami na osobnú hygienu, s masážnymi géľmi (nie na lekárske použitie), s leškami na pery, s balzamami (nie na lekárske použitie), so suchými šampónmi, s prípravkami do kúpeľa (nie na lekárske použitie), s obrúskami napustenými odličovacími prípravkami, s kolagénovými prípravkami na kozmetické použitie, s liekmi, s výživovými doplnkami; s diétnymi potravinami, s prípravkami a tovarmi na stomatologické účely, s lekárskejšími a zverolekárskejšími prípravkami a potrebami, s fyzioterapeutickými zariadeniami, s pomôckami na ochranu sluchu, s lekárskejšími a zverolekárskejšími prístrojmi a nástrojmi, s ortopedickými lekárskejšími prístrojmi, so sanitárnymi výrobkami, s prípravkami na pranie, s leštiacimi prípravkami, s nádobami na použitie v domácnosti, s potrebami pre domácnosť, s kuchynskými potrebami na pečenie, s čistiacimi potrebami, s kuchynským riadom (okrem príborov), so sklenenými výrobkami, s jedálenskými súpravami (riad), so skladovacími kontajnermi, s textilnými výrobkami do domácnosti; s čalúnnickými výrobkami, s kúpeľňovými a toaletnými potrebami a prípravkami, s pracími prostriedkami, so žehliacimi potrebami, s mangľami, so žehliacimi strojmi, so žehličkami (neelektrické ručné nástroje), so žehličkami, s vyhrievacími železami do žehličiek, s parnými prístrojmi na žehlenie textílií, s poťahmi na žehliace dosky (tvarované), so stojanmi na žehličky, s lismi na žehlenie nohavíc, so žehliacimi doskami, s nažehľovacími textíliami, s nažehľovacími ozdobami na textilné výrobky (galantéria), s nažehľovacími záplatami na opravu textilných výrobkov, s osvetľovacími prístrojmi a zariadeniami pre domácnosť, s vyhrievacími zariadeniami pre domácnosť, s chladiacimi prístrojmi a zariadeniami pre domácnosť, so zariadeniami pre sanitárne účely, s práčkami bielizne, s prístrojmi na čistenie, s kuchynskými potrebami, so sklenenými výrobkami, s keramickými výrobkami, s porcelánovými výrobkami, s plastovými kefami, s plastovými značkami, s plastovými rukoväťami a kľučkami, plastovými lištami na obrazové rámy, s umeleckými dielami vyrobenými z plastov, s miniatúrnymi figurínami vyrobenými z plastov, s plastovými lištami na nábytok, so stupňami schodov (nekovovými), s nekovovými schodiskovými stupňami (časťami schodísk), so schodiskami (nekovovými), s mobilnými nekovovými schodmi na nástup alebo výstup

cestujúcich, s tyčami na upevnenie schodiškových kobercov, s nekovovými schodmi, s nekovovými schodíkmi, s drevenými alebo plastovými rebríkmi, s gumovými alebo plastovými vypchávkovými hmotami, s gumovými alebo plastovými výplňovými hmotami, s tesniacimi hmotami, s plastovými vláknami, nie na textilné použitie, s plastovými vodovodnými klapkami alebo ventilmi, so sochami z plastov, s plastovými ozdobnými plaketami, s plastovými figurínami a figurkami, s plastovými dverovými zarážkami, s plastovými háčikmi na zachytenie závesov, s plastovými stohovacími škatuľami, s plastovými dvierkami pre nábytok, s príslušenstvom dverí vyrobeným z plastu, so sochami z plastov, s plastovými skladovacími truhlicami, s ozdobami z plastov na zákusky a koláče, s plastovými guľami (kľučkami) na dvere, s plastovým lemovaním schodov, s plastovými trofejami, s plastovými modelmi zvierat (ozdoby), s plastovými modelmi vozidiel (ozdoby), s plastovými modelmi postáv (ozdoby), s plastovými modelmi lietadiel (ozdoby), s dekoračnými figurkami z plastu, s napodobneniami potravín z plastu, s presnými modelmi z plastu (ozdoby), s ozdobami z plastov na potraviny, s plastovými dekoráciami na stôl, s nožmi pre domácich majstrov (skalpele), s nitovacími kladivami (ručné nástroje), s hoblíkmi (ručné nástroje), so špachtľami, stierkami (ručné náradie), s uholníkmi (ručné nástroje), s ručnými zdvíhákmi, s ručnými vrtačkami, s vyťahovačmi klincov (ručné nástroje), s rydlami (ručné nástroje), s obojručnými nožmi, s ručnými nástrojmi na valchovanie, s pílkami (ručné náradie), s perforovačkami (ručné nástroje), s montážnymi kľúčmi (ručné nástroje), s rohatkami so západkou (ručné nástroje), s rezačmi závitov (ručné nástroje), s rezačkami rúrok (ručné nástroje), s oberačmi na ovocie (ručné náradie), s rozpínačkami (ručné náradie), s nožnicami na trávniky a živé ploty (ručné náradie), s rozstrekovačmi insekticídov (ručné náradie), s rozprašovačmi insekticídov (ručné náradie), s fasetovačmi (ručné náradie), s brúskami (ručné náradie), s nástrojmi na rezanie, sekane, krájanie (ručné náradie), so stolovými zverákmi (ručné náradie), so špachtľami, stierkami (ručné náradie), s pílkami (ručné náradie), s lyžicami (ručné náradie), s rozpínačkami (ručné náradie), s nožnicami na trávniky a živé ploty (ručné náradie), s rozstrekovačmi insekticídov (ručné náradie), s rozprašovačmi insekticídov (ručné náradie), s ručným náradím na stáčanie kvapalín, s fasetovačmi (ručné náradie), s brúskami (ručné náradie), s nástrojmi na rezanie, sekane, krájanie (ručné náradie), so stolovými zverákmi (ručné náradie), s výrobkami a potrebami pre domácich majstrov, so záhradnými výrobkami, so stavebnými výrobkami, s lepidlami, s farbami, s lakmi, s nátermi, so sviečkami a knôtmi, s nožnicami, s pinzetami, s navliekačmi nití, s potrebami pre umelcov, s potrebami na kreslenie a rysovanie, s perami, s guľôčkovými perami, s ceruzkami, s maľovankami, s papierom, s kartónom, s kancelárskymi potrebami, s kefami, s maliarskymi stojanmi, s aktovkami a zakladačmi, s farebnými kvapalinami pre remeslá pre deti, s papierovými výrobkami na umelecké účely, s albumami na fotografie, s vý-

šivkovými vzormi, s leptanými štočkami a rytinami, so známkami, so šablónami, s nálepkami, so špachtľami a stierkami, s keramickými výrobkami pre domácnosť, s niťami a vláknami pre textilné použitie, s elastickými niťami a vláknami, s textíliami a textilnými výrobkami, s čipkami na vyšívanie, so stuhami a stužkami, s gombíkmi, s háčikmi, očkami, ihlami, s umelými kvetmi, hrami, s hračkami, s modelovacími stavebnicami, s vozidlami, s opierkami hlavy na sedadlá automobilov, s nosičmi batožiny na vozidlá, s plášťami na kolesá vozidiel, s bezpečnostnými pásmi na sedadlá automobilov, so stieračmi, s nosičmi lyží na autá, s klaksónmi automobilov, s autopotáhami, s poťahmi na volant vozidiel, so stieračmi na svetlomety, s dušami pneumatík, s náradím na opravu duší pneumatík, so vzduchovými pumpami (výbava automobilov), so závesnými tlmičmi na dopravné prostriedky, s protišmykovými zariadeniami na pneumatiky automobilov, s protišmykovými reťazami, s ventilmi na automobilové pneumatiky, s pneumatickými zdvíhákmi, s protišmykovými zariadeniami na pneumatiky automobilov, s pneumatikovými plášťami, s hrotmi na pneumatiky, s páskami na protektorovanie pneumatík, s pneumatickými kladivami, s automatickými hlásičmi nízkeho tlaku v automobilových pneumatikách, s príslušenstvom do vozidiel, s bicyklami, s cyklistickým tovarom, s príslušenstvom na bicykle, s počítačmi, s príslušenstvom do počítačov, s počítačovým softvérom, s elektrickými výrobkami, s elektronickými výrobkami, s nosičmi zvukových nahrávok, s magnetickými nosičmi údajov, s optickými nosičmi údajov, s nahranými kompaktnými diskami, s nahranými DVD prehrávačmi, s multimediálnymi prístrojmi, s multimediálnym príslušenstvom, s telekomunikačnými prístrojmi, s kovoobrábacími strojmi, s drevoobrábacími strojmi, so strojmi na spracovanie a plastov, so strojmi pre chemický priemysel, poľnohospodárstvo, banský priemysel, so strojmi na výrobu textilu, s priemyselnými strojmi na prípravu nápojov, so stavebnými strojmi a zariadeniami, s baliacimi strojmi a s obrábacími strojmi, s motormi (s výnimkou motorov do pozemných vozidiel), so spriahadlami strojov a s časťami prevodov (s výnimkou tých do pozemných vozidiel), s poľnohospodárskym náradím (okrem náradia na ručný pohon), s liahňami, s predajnými automatmi, s elektrickými spotrebičmi a s kuchynskými spotrebičmi, s čistiacimi zariadeniami používajúcimi paru, s elektrickými kuchynskými strojmi, s ručnými mixérm, s elektrickými nožmi, s kuchynskými elektrickými spotrebičmi na sekane, mletie, tlačenie alebo otváranie, s elektrickými otváračmi na konzervy, s elektrickými prístrojmi na prípravu džúsov, s kávovými mlynčekmi okrem ručných, s mlynčekmi pre domácnosť okrem ručných, so strojmi na miesenie, s elektrickými zariadeniami na uzatváranie plastových obalov, s elektrickými šľahačmi pre domácnosť, s rezačmi strojmi, so strojmi na výrobu cestovín, s krájačmi na chlieb (stroje), so strojmi na mletie mäsa, s elektrickými šľahačmi vajec, s preosievacími strojmi, so strojmi na strúhanie zeleniny, s etiketovacími strojmi, so strojmi na výrobu sytených nápojov (elektrické), s elektrickými leš-

tiacimi zariadeniami, s rotačnými prenosnými mangľami na tkaniny, so žmýkačkami na bielizeň, s umývačkami riadu, s vysávačmi, s práčky bielizne, so žmýkačkami, s elektrickými leštiacimi zariadeniami, so žehliacimi strojmi, so šijacími strojmi, s pedálovými ovládačmi šijacích strojov, so strojmi na tlakové umývanie, s kosačkami na trávniky (stroje), s pilami (stroje), s drvičmi odpadu (stroje), s priemyselnými strojmi na čistenie kobercov (šampónovacie stroje), nábytku a kobercových podláh, s pilami s pohonom, s plynovými zväracími prístrojmi, s elektrickými obrábacími strojmi, s vŕtačkami, s nabíjateľnými vŕtačkami, s bezdrôtovými skrutkovačmi, s časťami strojov na spracovanie kovu, dreva a plastu, s elektrickými lepiacimi pištoľami, s dávkovačmi lepiacej pásky (stroje), so zošivacími strojmi, s dynamami, so striekacími pištoľami na nanášanie farieb, s dúchadlami (časti strojov), s generátormi elektriny, so zdvíhacími zariadeniami, s elektrickými leštiacimi strojmi a zariadeniami (nie pre domácnosti), s elektrickými leštičkami na obuv, s veľkými elektrickými nožnicami, s elektrickými lismi (stroje), s brúskami (stroje), s priemyselnými rezacími strojmi, s dierovačmi, s elektrickými dierkovacími strojmi, so spájkovacími prístrojmi, s drvičmi, s kombajnmi na obilie, so záhradkárskymi strojmi, s prevzdušňovacími čerpadlami do akvárií, so zariadeniami na ovládanie výťahu, s nástrojmi (časti strojov), s obyčajnými kovmi a ich zliatinami, s kovovými konštrukčnými materiálmi, s prenosnými konštrukciami z kovu, s kovovým materiálom na železničné trate, s kovovými káblami a drôtmami (nie na elektrické účely), so železiarskym tovarom z kovu, s drobným železiarskym tovarom z kovu, s kovovými potrubiami, s trezormi, s kovovými ražňami na prípravu jedál, s kovovými drôtenkami, s kovovými strojčekmi na prípravu zmrzliny a chladených nápojov, s kovovými niťami na vyšívanie, s kovovými zarážkami dverí, s kovovými zarážkami okien, s kovovými podložkami, s kovovými krúžkami, s kovovými prstencami, s kovovými podlahovými dlaždicami, s kovovými uzávermi na debny a skrinky, s kovovými skrutkami s maticou, s kovovými koncovými svorkami na laná, s kovovými hrotmi na vychádzkové palice, s kovovými reťazami, s kovovými bezpečnostnými reťazami, s kovovými kolíkmi, s kovovými kľúčmi, s kovovými stenovými príchytkami (kolíkmi), s kovovými skobami (kramľami), s kovovými závesnými hákmi, s kovovými skrutkami, s kovovými poštovými schránkami, s kovovými dverovými zvoncami (neelektrickými), s kovovými prvkami na zatváranie okien, s kovovými schodiskami, s kovovými zámkami (nie elektrickými), s kovovými veterníkmi, s kovovými formami na ľad, s kovovými mrežami, s kovovými žalúziami, s kovovými vonkajšími roletami, s kovovými lištami, s kovovými posteľovými kolieskami, s kovovými kolieskami na nábytok, s kovovými domovými číslami (nesvietiacimi), s kovovými košmi, s kovovými háčikmi vešiakov na odevy, s kovovými podlahami, s kovovými škridlami, s kovovými doskami na skoky do vody, s kovovými dverovými kľučkami, s kovovými dverovými zástrčkami, s kovovými krúžkami na kľúče, s kovový-

mi nosníkmi, s kovovými obalovými nádobami, s kovovými značkami (nie svetelnými, nie mechanickými), s kovovými zámkami vozidiel, s kovovými zarážkami, s kovovými ventilmi (nie časťami strojov), s kovovými sochami, s kovovým pletivom, s kovovými potrubiami, s kovovými umeleckými dielami, s kovovými vtáčimi napájadlami (stavebníctvo), s kovovými viazacími páskami, s kovovými sudmi (barelmi), s kovovými obručami na sudy, s kovovými bazénmi (stavebníctvo), s kovovými zariadeniami na umiestnenie bicyklov, s kovovými skrinkami, s krabicami, s kovovými zátkami, s kovovými uzávermi, s kovovými prackami (železiarskym tovarom), s kovovými uzávermi na fľaše, s kovovými korunkovými uzávermi na fľaše, s kovovými držadlami, kľučkami, s kovovými pásmi na manipulovanie s nákladmi, s kovovými slučkami na manipulovanie s nákladmi, s kovovými podlahovými dlažbami, s kovovými pántmi, so závesmi, s kovovými zárubňami, s kovovými odkvapovými žľabmi, s kovovými ozdobnými lištami (rímami), s kovovými rohovými lištami, s kovovými vešiakovými háčikmi, s kovovými rebrikmi, s kovovými roštmi, s kovovými pántmi, závesmi, s kovovými priečkami, s kovovými lanami, s kovovými kaďami, s kovovými navijakmi na navíjanie hadíc (nie mechanickými), s mobilnými kovovými schodmi na nástup alebo výstup cestujúcich, s kovovými maticami, s kovovými plotmi, s kovovými vývesnými štítkami, s kovovými podperami, s kovovými uzávermi na tašky, s kovovými figurínami, s kovovými soškami, s kovovými pamätnými tabuľami, s kovovými stojanmi na sudy, s kovovými dverovými súčasťami, s kovovými vrchnákmi na nádoby, s kovovými truhlicami, s kovovými nádobami, s kovovými identifikačnými štítkami, s kovovými poznávacími značkami, s kovovými registračnými značkami, s kovovými kohútikmi na sudy, s kovovými fóliami na balenie, s kovovými násypníkmi (nie mechanickými), s kovovými písmenami a číslicami (nie tlačiarenskými znakmi), s kovovými skrinkami na náradie (prázdny), s kovovými debnami na náradie (prázdny), s kovovými zarážkami na blokovanie kolies automobilov pri nesprávnom parkovaní, s kovovými rámikmi na sieťky proti hmyzu, s kovovými skobami (horolezeckým výstrojom), s kovovými veternými zariadeniami na plašenie vtákov, s kovovými podnosmi, s kovovými obkladačkami, s kovovými dlaždicami, s kovovými schodíkmi, s kovovými vaňovými držadlami, s kovovými zámkovými zástrčkami na okná, s kovovými prvkami na zatváranie dverí, s kovovými škridlami, s kovovými balustrádami (stĺpikovým zábradlím), s kovovými hákmi na zavesenie tašky, s kovovými uholníkmi na nábytok, s kovovými štítkami, s kovovými kanistrami, s kovovými opornými tyčami k rastlinám alebo stromom, s kovovými štipcami na uzatváranie vreciek, s kovovými obuvníckymi klincami, s kovovými spodnými vrstvami podpätkov, s kovovými skladacími dverami, s kovovými kozubovými rímami, s kovovými škárovačkami, s napínadlami na kovové drôty a pásky (ručnými nástrojmi), s kovovými príchytkami na kartotečné lístky, s kovovými izolačnými fóliami, s kovovými sedadlami, s ko-

vovými stolmi, s kovovými časťami na obuv, s rudami, s kovovými viazacími páskami, s kovovými spojkami na neelektrické káble, s kovovými rúrkovými spojkami, s kovovými káblovými príchytkami, s kovovými vymedzovacími stĺpkami (neosvetľovacie a nemechanické), s kovovými plechmi a plátmi, s oceľovými plechmi a plátmi, s kovovými skrútkami s maticami, s drôtmí zo zliatin obyčajných kovov okrem poistkových, s napínačmi na kovové drôty pre drobné železiarske predmety z kovu, s drôteným pletivom, s oceľovými lanami, s neelektrickými oceľovými lanami, s kovovými lanami, s kovovými armatúrami na potrubia na stlačený vzduch, s kovovými prírodnými potrubiami, s kovovými kolíkmi, s kovovými dýzami, s napínačmi na železné pásy, s oceľovým drôtom, s kovovými okolesníkmi, s kovovými nádobami na stlačený plyn alebo skvapalnený vzduch, s kovovými rúčkami a rukoväťami na náradie, s kovovými krúžkami na rukoväť, s kovovými svorkami na manipulovanie s nákladom, s háčikmi (železiarsky tovar), s kovovými príchytkami na krytinu z bridlice, s kovovými ramenami pre zdvíhanie a manipuláciu s nákladom, s kovovými káblovými svorkami, so spojkami na kovové káble, so škatuľami z obyčajných kovov, so škatuľami z kovov, s kovovými skrinkami na náradie, s kovovými reťazami, s kovovými spriahadlami na reťaze, s kovovými skobami, s kovovými nakladačiami paletami, s kovovými stojanmi na sudy, s ložiskovými kovmi, s kovovými lištami, s kovovými reťazami, s kovovými krúžkami, objímkami, prstenkami, s kovovými skrútkovými maticami, s kovovými nitmi, s kovovými prepravnými paletami, s kovovými stožiarimi, s olovenými plombami, s kovovými obručami na sudy, s kovovými dverovými zástrčkami, západkami, s oceľovými rúrami, s kovovými odbočkami na potrubia, s kovovými objímkami na potrubia, s kovovými spojovacími objímkami na potrubia, s kovovými spojovacími rúrkami, s kovovými uzávermi na tašky, s pántmi, so závesmi, s kovovými pántmi, s kovovými závesmi, s kovovými podložkami, s kovovými ventilmi (nie ako časťami strojov), s kovovými navíjacími cievkami na navíjanie hadíc (nie mechanickými), s neelektrickými kovovými zámkami, s kovovými zámkami na vozidlá, s visacími zámkami, s kľúčmi, s prackami z obyčajných kovov (železiarsky tovar), s pružinovými zámkami, s kovovými kladkami (nie ako časťami stroja), s napínačmi, s napínačmi na kovové pásy, s napínačmi na kovové drôty, s kovovými uzamykateľnými skriňami, s pásovou oceľou, s kovovými tyčami, s kolíkmi (drobný železiarsky tovar), s kovovými klinčekmi bez hlavičky (spojovacie kolíky), s kovovými hrotmi na vychádzkové palice, s kovovými podperami, s kovovými sudmi, s kovovými prepravnými paletami, s kovovými deliacími priečkami, s kovovými vrchnákmi na nádoby, s prázdny kovovými skrinkami na náradie, s prázdny kovovými debnami na náradie, s obalmi (papiernickým tovarom), s papierovými taškami na balenie, s papierom, s matným papierom, s kriedovým papierom, s absorpčným papierom, s papierovými páskami a štítkami na zaznamenávanie počítačových programov, so samokopírovacím papierom, s celofá-

novým papierom, s papierom sformovaným do nepretržitých šesťhranných rovnomerných buniek, s parafínový papier, s filtračným papierom, s ofsetovým papierom, s baliacim papierom, s laminovaným papierom, s ozdobným (umeleckým) papierom, s čiastočne spracovaným papierom, s papierom do kopírovacích strojov, s kaligrafickým papierom, so syntetickým papierom, s papierom na rysovanie a kreslenie, s vodeodolným papierom, so svetivým papierom, s kotúčmi kuchynského papiera, s nátlakovým papierom, s ryžovým papierom, s japonským papierom, s pergamenovým papierom, s recyklovaným papierom, s faxovým papierom, s novinovým papierom, s kalendárovým papierom, s papierom odolným voči olejom, s xerografickým papierom, s fluorescenčným papierom, s hodvábnym papierom, s priesvitným papierom (pauzovacím), s vlnitým papierom, s krepovým papierom, s litografickým papierom, s pijavým papierom, s postavami z papiera, s pútačmi z papiera, s papierom pre zoznamy, s papierom pre tepelné obtláčanie, s papierovými obrúskami (prestieranie), s papierovými utierkami, s papierom na tlačenie, s papierovými etiketami, s emblémami (papierové etikety), s papierovými podbradníkmi, s milimetrovým papierom, s umeleckým papierom, s papierom s obsahom sľudy, s papierom pre zápisníky, s papierovými krabicami, s papierom na vystielanie, s mulčovacím papierom, s papierom na obálky, s papierom s imitáciou kože, s lepiacim papierom, s parfumovaným papierom používaným pri vystielaní zásuviek, s drevitým papierom, s papierom do elektrokardiografu, s bezkarbónovým kopírovacím papierom, s ozdobnými papierovými mašľami, s papierovými podložkami pod poháre, s papierom na rádiogramy, s papierom na origami, s papierom na časopisy, s papierom na servítky, s kancelárskymi papiernickými potrebami, s poznámkovým papierom, s papierom na štítky, s podkladovým papierom pre vyrovnávanie nerovností stien pred tapetovaním, s dekoratívnym baliacim papierom, s papierom na balenie, s kopírovacím papierom (papiernický tovar), s papierovými zástavami, s papierovými zástavami, s listovým papierom, s papierom a kartónom, s rysovacím papierom (milimetrový papier), s papierom pre laserovú tlač, s papierom citlivým na teplo, s papierovými podložkami, s výstelkovým papierom na balenie, s papierom odolným voči plesni, s papierovými koktailovými podložkami, s papierovými škatuľami, so zvlhnenou lepenkou, s pogumovaným papierom, s hlavičkovým papierom, s japonským remeselníckym papierom, s papierovými baliacimi materiálmi, s papierovými filtračnými materiálmi, s reklamnými značkami z papiera, s hnedým baliacim papierom, s obalmi na potraviny, s reklamnými tabuľami z papiera, so stužkami z krepového papiera, s kotúčovým papierom pre tlačiarne, s japonským papierom (torinoko-gami), s kopírovacím uhl'ovým papierom, s papierom do záznamových zariadení, s vypchatými papierovými vreckami, s papierom odolným voči kyseline, s papierom do písacích strojov, s plagátmi vyrobenými z papiera, s pohľadnicovým papierom, s papierovými vreckovkami, so skladacími papierovými škatuľami, s papierom pre digitálnu tlač,



s papierovými nákupnými taškami, s papierom a lepenkou pre priemysel, s papierovými obrúskami na tvár, s papierovými pomôckami na upevnenie obrázkov, s papierovými materiálmi pre remeselníkov a umelcov, s papierovými utierkami na sušenie, s papierovými utierkami na ruky, s papierom na balenie strelného prachu, s listovým papierom (hotový výrobok), s hodvábnym papierom používaným ako prepisovací papier (ganpishi), s podložkami na písanie, s priemyselnými nádobami na balenie z papiera, s papierovými vreckami do košov na odpadky, so stojany na písací papier, s hrubým japonským papierom (hosho-gami), s papierovými utierkami na tvár, s obrusmi a pokrývkami na stôl z papiera, s papierovými alebo kartónovými vývesnými tabuľkami, s papierovými darčkovými taškami, s podložkami pod poháre z papiera, s papierovými podložkami na stôl (anglické prestieranie), s papierom na obaľovanie kníh, s papierom na vizitky ako polotovarom, s linajkovým papierom (konečné produkty), s papierovými obalmi na mliečne výrobky, s vývesnými tabuľkami vyrobenými z papiera, s papierovými ozdobami na stôl, s papierovými servítkami, s pásmi farebného papiera (tanzaku), s tlačnými reklamnými tabuľkami z papiera, s lepenkovými alebo papierovými škatuľkami, s baliacimi materiálmi na darčeky s metalizovaným vzhľadom, s darčkovým baliacim papierom, s papierom pre tašky a vrecká, s papierovými obalmi pre knihy, s ozdobnými obalmi na kvetináče z papiera, s reklamnými tabuľkami z papiera, kartónu alebo lepenky, s hárkami papiera na poznámky, s tlačnými baliacimi materiálmi z papiera, s papierom vyrobeným z moruše papierovej (tengujsi), s ofsetovým tlačiarenským papierom pre letáky, s papierovými škatuľkami na skladovanie, s papierovými alebo lepenkovými vypchávkovými materiálmi, s jednorazovými papierovými výrobkami, s papierovými vreckami a výrobkami na balenie, obaľovanie a skladovanie, s plagátmi, s reklamnými plagátmi, s pútačmi z kartónu, s papierovými zobrazovacími tabuľkami, s pútačmi z papiera alebo lepenky, s hárkami papiera, s papiernickým tovarom a písacími potrebami, s kancelárskymi potrebami, s darčkovými papierenskými výrobkami, s písacími kancelárskymi potrebami, s vystuženými štítkami ako kancelárskymi potrebami, s puzdrami na kancelárske potreby, s cenovými visačkami, s darčkovými visačkami, s tlačnými papierovými štítkami, so štítkami na kartotečné lístky, s poštovými sprievodkami, s tlačnými batožinovými štítkami, s lepiacimi tlačnými štítkami, s papierovými visačkami na batožinu, s lepenkovými visačkami na batožinu, s kalendármi, s nástennými kalendármi, s tlačnými kalendármi, s adventnými kalendármi, so stolovými kalendármi, s ročnými plánovačmi, s trhacími kalendármi, s katalógmi, s katalógmi týkajúcimi sa počítačového softvéru, so zásielkovými katalógmi, s vizitkami, s adresnými štítkami do adresovacích strojov, s letákmi, s tlačovinami, s kancelárskymi výrobkami, s farbami týkajúcimi sa hobby a umeleckej činnosti, s kresliacimi nástrojmi, s lakmi, so sviečkami, s knótmí, s kovovými drôtmí pre aranžovanie kvetov a ručné práce vo forme šperkov, s nožnicami, s rezačkami pre

ručné práce, s maliarskymi stierkami, s kliešťami, s dekupírkou, s vrtákmi, s kladivom, s rezbárskym nožom, s dlátami, so šperkami a bižutériou, s uzávermi, s očkami, s voľnými sklenenými korálikmi, s plastovými a drevenými, papierovými, lepenkovými, kartónovými blokmi, s remeselnými boxmi, s vatovými tampónmi na remeselné účely, so škatuľkami s farbami na maľovanie, s lepidlami, s profesionálnymi umeleckými hmotami, s modelovacími hmotami, s paletami, s maliarskymi stojanmi, s plátnami, s rámmami, so štetcami, s ceruzkami, s gumou, s gutaperčou, s preglejkou, s drevom, s čiastočne spracovaným drevom, s drevenými výrobkami, s trstinou (materiál na tkanie), s prútom, s plastovými, drevenými misami, so skleneným tovarom, s porcelánom, s kameninou, s kvetníkmi, s terakotovými figurínami, s pletacími priadzami, so šijacími niťami, s háčkovacími niťami, s niťami a priadzami na textilné účely, s textíliami, s textilnými a tkanými odevmi, s ihlami, s ihlami na šitie, s háčikmi na háčkovanie, s ihlicami na ručné pletenie, so špendlíkmi, so zatváracími špendlíkmi, s umelými kvetmi, so stuhami a šnúrami, so stuhami na dekoráciu, s lemovkami, s vlnenými šnúrkami, s flitrami ako ozdobami na odevy, s perlami, s dekoráčnymi osvetľovacími prístrojmi, s lapačmi snov, s veternou zvonkohrou (dekorácia), s visiacimi ozdobami, s porcelánom, s kvetinami, s koráľkovými závesmi, so sklenenými výrobkami, s dekoratívnymi misami, s dekoratívnymi figurínami, s dekoratívnymi sochami, so sušenými rastlinami, s ornamentmi, so sochami, s figurínami a umeleckými dielami ako aj dekoratívnymi výrobkami z dreva, vosku, sadry alebo plastu s jarnými, letnými, jesennými a zimnými dekoratívnymi výrobkami ako aj vianočnými, novoročnými, veľkonočnými a halloowenskými dekoráciami, s dekoratívnymi výrobkami na svadby, narodeniny, výročia, s párty výrobkami, s tematickými dekoráciami, so školskými pomôckami, s fotoaparátmi, s fotografickými výrobkami, s fotografickými doplnkami, so šperkami, s hodinkami a hodinami, s hudobnými nástrojmi, s tovarmi na výrobu tašiek, so sedláckymi výrobkami, s nábytkom, s dekoračným tovarom, s oblečením, s obuvou, s ruksakmi, s doplnkami (menovite doplnky oblečenia, šité výrobky a dekoratívne textilné výrobky), s okuliarmi, s dáždňikmi, so slnečnikmi, s textilnými výrobkami, s domácimi textíliami, s galantérnym tovarom, so stanmi, s celtovinou, s cestovateľskými výrobkami, s hračkami, s hrami, s hračkami, so športovým vybavením, s hokejovými loptami, so športovými loptami, s loptami na hranie, s gymnastickými potrebami, s posilňovacími strojmi, s kartovými hrami, s výrobkami na kempovanie, s krmivom a potravou pre zvieratá, s goliermi, s vodidlami pre zvieratá, s postrojmi, s posteľami pre zvieratá, s postrojmi na zvieratá, s hračkami pre zvieratá, so šperkami pre domáce zvieratá, s miskami na kŕmenie pre zvieratá, s výrobkami na starostlivosť o zvieratá, s krmivom pre domáce zvieratá, s potrebami na cestovanie a prepravu, s darčekom pre zvieratá, so sviečkami, s palivami na svietenie, s palivami; maloobchodné alebo veľkoobchodné služby s potravinami, s alkoholickými nápojmi, s nealkoholic-

kými nápojmi, s tabakovými výrobkami, s tovarmi zdravej výživy, s tovarmi s farmaceutickými, zdravotníckymi prípravkami a s lekárske potrebnými, s kozmetikou, s parfumami, s voňavkárskymi výrobkami, s líčidlami, s kozmetickými pleťovými vodami, s toaletnými prípravkami, s kozmetickými prípravkami na starostlivosť o pleť, s antiperspirantmi (kozmetické výrobky), s kozmetickými prípravkami na opaľovanie, s dezodorantmi (parfúmeria), so špirálami na riasy, maskarami, s puzdrami na rúže, s vlasovými kondicionérmi, s prípravkami na vyrovnávanie vlasov, s páskami na bielenie zubov, s lakmi na vlasy, s vodami po holení, s bieliacimi prípravkami na kozmetické použitie, s aromatickými látkami (esenciálne oleje), s ceruzkami na obočie, s dezodoračnými mydlami, s prípravkami na holenie, s púdom (kozmetika), s pomádami na kozmetické použitie, so šampónmi, s mydlami, s rúžmi, s lakmi na nechty, s prípravkami na líčenie, s vlasovými vodami, s farmami na vlasy, s umelými mihalnicami, s kozmetickými prípravkami, s kozmetickými ceruzkami, s kozmetickými krémami, s prípravkami na čistenie zubov, s odfarbovačmi, s odlakovačmi, s toaletnými vodami, s éterickými esenciami, s esenciálnymi olejmi, s výťažkami z kvetov (parfúmeria), s olejmi na kozmetické použitie, s čistiacimi olejmi, s voňavkárskymi olejmi, s čistiacimi toaletnými mliekami, s kozmetickými prípravkami na obočie, s umelými nechtami, s kozmetickými farbami, s mydlami proti poteniu, s farbami na fúzy a brady, s gémi na bielenie zubov, s umývacími prípravkami na osobnú hygienu, s masážnymi gémi (nie na lekárske použitie), s leškami na pery, s balzami (nie na lekárske použitie), so suchými šampónmi, s prípravkami do kúpeľa (nie na lekárske použitie), s obrúskami napustenými odličovacími prípravkami, s kolagénovými prípravkami na kozmetické použitie, s liekmi, s výživovými doplnkami, s diétnymi potravinami, s prípravkami a tovarmi na stomatologické účely, s lekárske a zverolekárske prípravkami a potrebami, s fyzioterapeutickými zariadeniami, s pomôckami na ochranu sluchu, s lekárske a zverolekárske prístrojmi a nástrojmi, s ortopedickými lekárske prístrojmi, so sanitárnymi výrobkami, s prípravkami na pranie, s leštiacimi prípravkami, s nádobami na použitie v domácnosti, s potrebami pre domácnosť, s kuchynskými potrebami na pečenie, s čistiacimi potrebami, s kuchynským riadom (okrem príborov), so sklenenými výrobkami, s jedálenskými súpravami (riad), so skladovacími kontajnermi, s textilnými výrobkami do domácností, s čalúnickými výrobkami, s kúpeľňovými a toaletnými potrebami a prípravkami, s pracími prostriedkami, so žehliacimi potrebami, s mangľami, so žehliacimi strojmi, so žehličkami (neelektrické ručné nástroje), so žehličkami, s vyhrievacími železami do žehličiek, s parnými prístrojmi na žehlenie textílií, s poťahmi na žehliace dosky (tvarované), so stojanmi na žehličky, s lisami na žehlenie nohavíc, so žehliacimi doskami, s nažehľovacími textíliami, s nažehľovacími ozdobami na textilné výrobky (galantéria), s nažehľovacími záplatami na opravu textilných výrobkov, s osvetľovacími prístrojmi a zariadeniami pre domácnosť, s vyhrie-

vacími zariadeniami pre domácnosť, s chladiacimi prístrojmi a zariadeniami pre domácnosť, so zariadeniami pre sanitárne účely, s práčkami bielizne, s prístrojmi na čistenie, s kuchynskými potrebami, so sklenenými výrobkami, s keramickými výrobkami, s porcelánovými výrobkami, s plastovými kefami, s plastovými značkami, s plastovými rukoväťami a kľučkami, plastovými lištami na obrazové rámy, s umeleckými dielami vyrobenými z plastov, s miniatúrnymi figurínami vyrobenými z plastov, s plastovými lištami na nábytok, so stupňami schodov (nekovovými), s nekovovými schodiskovými stupňami (časťami schodísk), so schodiskami (nekovovými), s mobilnými nekovovými schodmi na nástup alebo výstup cestujúcich, s tyčami na upevnenie schodiškových kobercov, s nekovovými schodmi, s nekovovými schodikmi, s drevenými alebo plastovými rebríkmi, s gumovými alebo plastovými vypchávkovými hmotami, s gumovými alebo plastovými výplňovými hmotami, s tesniacimi hmotami, s plastovými vláknami, nie na textilné použitie, s plastovými vodovodnými klapkami alebo ventilmi, so sochami z plastov, s plastovými ozdobnými plaketami, s plastovými figurínami a figurkami, s plastovými dverovými zárazkami, s plastovými háčikmi na zachytenie závesov, s plastovými stohovacími škatuľami, s plastovými dverkami pre nábytok, s príslušenstvom dverí vyrobeným z plastu, so sochami z plastov, s plastovými skladovacími truhlicami, s ozdobami z plastov na zákusky a koláče, s plastovými guľami (kľučkami) na dvere, s plastovým lemovaním schodov, s plastovými trofejami, s plastovými modelmi zvierat (ozdoby), s plastovými modelmi vozidiel (ozdoby), s plastovými modelmi postáv (ozdoby), s plastovými modelmi lietadiel (ozdoby), s dekoračnými figurkami z plastu, s napodobneninami potravín z plastu, s presnými modelmi z plastu (ozdoby), s ozdobami z plastov na potraviny, s plastovými dekoráciami na stôl, s nožmi pre domácich majstrov (skalpele), s nitovacími kladivami (ručné nástroje), s hoblíkmi (ručné nástroje), so špachtľami, stierkami (ručné náradie), s uholníkmi (ručné nástroje), s ručnými zdvíhákmi, s ručnými vŕtačkami, s vytáhovačmi klincov (ručné nástroje), s rydlami (ručné nástroje), s obojručnými nožmi, s ručnými nástrojmi na valchovanie, s pílkami (ručné náradie), s perforovačkami (ručné nástroje), s montážnymi kľúčmi (ručné nástroje), s rohatkami so západkou (ručné nástroje), rezačmi závitov (ručné nástroje), s rezačkami rúrok (ručné nástroje), s oberačmi na ovocie (ručné náradie), s rozpínačkami (ručné náradie), s nožnicami na trávniky a živé ploty (ručné náradie), s rozstrekovačmi insekticídov (ručné náradie), s rozprašovačmi insekticídov (ručné náradie), s fazetovačmi (ručné náradie), s brúskami (ručné náradie), s nástrojmi na rezanie, sekanie, krájanie (ručné náradie), so stolovými zverákmi (ručné náradie), so špachtľami, stierkami (ručné náradie), s pílkami (ručné náradie), s lyžicami (ručné náradie), s rozpínačkami (ručné náradie), s nožnicami na trávniky a živé ploty (ručné náradie), s rozstrekovačmi insekticídov (ručné náradie), s rozprašovačmi insekticídov (ručné náradie), s ručným náradím na stáčanie kvapalín, s fazetovačmi (ručné náradie),

s brúskami (ručné náradie), s nástrojmi na rezanie, sekanie, krájanie (ručné náradie), so stolovými zverákmi (ručné náradie), s výrobkami a potrebami pre domácich majstrov, so záhradnými výrobkami, so stavebnými výrobkami, s lepidlami, s farbami, s lakmi, s nátermi, so sviečkami a knôtmami, s nožnicami, s pinzetami, s navliekačmi nití, s potrebami pre umelcov, s potrebami na kreslenie a rysovanie, s perami, s guľôčkovými perami, s ceruzkami, s maľovankami, s papierom, s kartónom, s kancelárskymi potrebami, s kefami, s maliarskymi stojanmi, s aktovkami a zakladačmi, s farebnými kvapalinami pre remeslá pre deti, s papierovými výrobkami na umelecké účely, s albumami na fotografie, s výšivkovými vzormi, s leptanými štočkami a rytinami, so známkami, so šablónami, s nálepkami, so špachtľami a stierkami, s keramickými výrobkami pre domácnosť, s niťami a vláknamy pre textilné použitie, s elastickými niťami a vláknami, s textíliami a textilnými výrobkami, s čipkami na vyšívanie, so stuhami a stužkami, s gombíkmi, s háčikmi, očkami, ihlami, s umelými kvetmi, hrami, s hračkami, s modelovacími stavebnicami, s vozidlami, s opierkami hlavy na sedadlá automobilov, s nosičmi batožiny na vozidlá, s plášťami na kolesá vozidiel, s bezpečnostnými pásmi na sedadlá automobilov, so stieračmi, s nosičmi lyží na autá, s klaksónmi automobilov, s autopoťahmi, s poťahmi na volanty vozidiel, so stieračmi na svetlomety, s dušami pneumatík, s náradím na opravu duší pneumatík, so vzduchovými pumpami (výbava automobilov), so závesnými tlmičmi na dopravné prostriedky, s protišmykovými zariadeniami na pneumatiky automobilov, s protišmykovými reťazami, s ventilmi na automobilové pneumatiky, s pneumatickými zdvihákmi, s protišmykovými zariadeniami na pneumatiky automobilov, s pneumatikovými plášťami, s hrotmi na pneumatiky, s páskami na protektorovanie pneumatík, s pneumatickými kladivami, s automatickými hlásičmi nízkeho tlaku v automobilových pneumatikách, s príslušenstvom do vozidiel, s bicyklami, s cyklistickým tovarom, s príslušenstvom na bicykle, s počítačmi, s príslušenstvom do počítačov, s počítačovým softvérom, s elektrickými výrobkami, s elektronickými výrobkami, s nosičmi zvukových nahrávok, s magnetickými nosičmi údajov, s optickými nosičmi údajov, s nahranými kompaktnými diskami, s nahranými DVD prehrávačmi, s multimediálnymi prístrojmi, s multimediálnym príslušenstvom, s telekomunikačnými prístrojmi, s kovoobrábacími strojmi, s drevoobrábacími strojmi, so strojmi na spracovanie a plastov, so strojmi pre chemický priemysel, poľnohospodárstvo, banský priemysel, so strojmi na výrobu textilu, s priemyselnými strojmi na prípravu nápojov, so stavebnými strojmi a zariadeniami, s baliacimi strojmi a obrábacími strojmi, s motormi (s výnimkou motorov do pozemných vozidiel), so spriahadlami strojov a s časťami prevodov (s výnimkou tých do pozemných vozidiel), s poľnohospodárskym náradím (okrem náradia na ručný pohon), s liahňami, s predajnými automatmi, s elektrickými spotrebičmi a s kuchynskými spotrebičmi, s čistiacimi zariadeniami používajúcimi paru, s elektrickými kuchynskými strojmi, s ručnými mixérmi, s elek-

trickými nožmi, s kuchynskými elektrickými spotrebičmi na sekanie, mletie, tlačenie alebo otváranie, s elektrickými otváračmi na konzervy, s elektrickými prístrojmi na prípravu džúsov, s kávovými mlynčekmi okrem ručných, s mlynčekmi pre domácnosť okrem ručných, so strojmi na miesenie, s elektrickými zariadeniami na uzatváranie plastových obalov, s elektrickými šľahačmi pre domácnosť, s rezacími strojmi, so strojmi na výrobu cestovín, s krájačmi na chlieb (stroje), so strojmi na mletie mäsa, s elektrickými šľahačmi vajec, s preosievacími strojmi, so strojmi na strúhanie zeleniny, s etiketovacími strojmi, so strojmi na výrobu sytených nápojov (elektrické), s elektrickými leštiacimi zariadeniami, s rotačnými prenosnými mangľami na tkaniny, so žmýkačkami na bielizeň, s umývačkami riadu, s vysávačmi, s práčky bielizne, so žmýkačkami, s elektrickými leštiacimi zariadeniami, so žehliacimi strojmi, so šijacími strojmi, s pedálovými ovládačmi šijacích strojov, so strojmi na tlakové umývanie, s kosačkami na trávniku (stroje), s pilami (stroje), s drvičmi odpadu (stroje), s priemyselnými strojmi na čistenie kobercov (šampónovacie stroje), nábytku a kobercových podláh, s pilami s pohonom, s plynovými zväracími prístrojmi, s elektrickými obrábacími strojmi, s vŕtačkami, s nabíjateľnými vŕtačkami, s bezdrôtovými skrutkovačmi, s časťami strojov na spracovanie kovu, dreva a plastu, s elektrickými lepiacimi pištoľami, s dávkovačmi lepiacej pásky (stroje), so zošívacími strojmi, s dynamami, so striekacími pištoľami na nanášanie farieb, s dúchadlami (časťi strojov), s generátormi elektriny, so zdvíhacími zariadeniami, s elektrickými leštiacimi strojmi a zariadeniami (nie pre domácnosti), s elektrickými leštičkami na obuv, s veľkými elektrickými nožnicami, s elektrickými lismi (stroje), s brúskami (stroje), s priemyselnými rezacími strojmi, s dierovačmi, s elektrickými dierkovacími strojmi, so spájkovacími prístrojmi, s drvičmi, s kombajnmi na obilie, so záhradkárskymi strojmi, s prevzdušňovacími čerpadlami do akvárií, so zariadeniami na ovládanie výťahu, s nástrojmi (časťami strojov), s obyčajnými kovmi a ich zliatinami, s kovovými konštrukčnými materiálmi, s prenosnými konštrukciami z kovu, s kovovým materiálom na železničné trate, s kovovými káblami a drôtmami (nie na elektrické účely), so železiarskym tovarom z kovu, s drobným železiarskym tovarom z kovu, s kovovými potrubiami, s trezormi, s kovovými ražňami na prípravu jedál, s kovovými drôtenkami, s kovovými strojčekmi na prípravu zmrzliny a chladených nápojov, s kovovými niťami na vyšívanie, s kovovými zárážkami dverí, s kovovými zárážkami okien, s kovovými podložkami, s kovovými krúžkami, s kovovými prstencami, s kovovými podlahovými dlaždicami, s kovovými uzávermi na debny a skrinky, s kovovými skrutkami s maticou, s kovovými koncovými svorkami na laná, s kovovými hrotmi na vychádzkové palice, s kovovými reťazami, s kovovými bezpečnostnými reťazami, s kovovými kolíkmi, s kovovými kľúčmi, s kovovými stenovými príchytkami (kolíkmi), s kovovými skobami (kramľami), s kovovými závesnými hákmi, s kovovými skrutkami, s kovovými pošťovými schránkami, s kovovými dverovými

zvoncami (neelektrickými), s kovovými prvkami na zatváranie okien, s kovovými schodiskami, s kovovými zámkami (nie elektrickými), s kovovými veterníkmi, s kovovými formami na ľad, s kovovými mrežami, s kovovými žalúziami, s kovovými vonkajšími roletami, s kovovými lištami, s kovovými posteľovými kolieskami, s kovovými kolieskami na nábytok, s kovovými domovými číslami (nesvietiacimi), s kovovými košmi, s kovovými háčikmi vešiakov na odevy, s kovovými podlahami, s kovovými škridlami, s kovovými doskami na skoky do vody, s kovovými dverovými kľučkami, s kovovými dverovými zástrčkami, s kovovými krúžkami na kľúče, s kovovými nosníkmi, s kovovými obalovými nádobami, s kovovými značkami (nie svetelnými, nie mechanickými), s kovovými zámkami vozidiel, s kovovými zarážkami, s kovovými ventilmi (nie časťami strojov), s kovovými sochami, s kovovým pletivom, s kovovými potrubiami, s kovovými umeleckými dielami, s kovovými vtáčimi napájadlami (stavebníctvo), s kovovými viazacími páskami, s kovovými sudmi (barelmi), s kovovými obručami na sudy, s kovovými bazénmi (stavebníctvo), s kovovými zariadeniami na umiestnenie bicyklov, s kovovými skrinkami, s krabicami, s kovovými zátkami, s kovovými uzávermi, s kovovými prackami (železiarsky tovar), s kovovými uzávermi na fľaše, s kovovými korunkovými uzávermi na fľaše, s kovovými držadlami, kľučkami, s kovovými pásmi na manipulovanie s nákladmi, s kovovými slučkami na manipulovanie s nákladmi, s kovovými podlahovými dlažbami, s kovovými pántmi, so závesmi, s kovovými zárubňami, s kovovými odkvapovými žľabmi, s kovovými ozdobnými lištami (rímami), s kovovými rohovými lištami, s kovovými vešiakovými háčikmi, s kovovými rebríkmi, s kovovými roštmi, s kovovými pántmi, závesmi, s kovovými priečkami, s kovovými lanami, s kovovými kaďami, s kovovými navijakmi na navíjanie hadíc (nie mechanickými), s mobilnými kovovými schodmi na nástup alebo výstup cestujúcich, s kovovými maticami, s kovovými plotmi, s kovovými vývesnými štítmí, s kovovými podperami, s kovovými uzávermi na tašky, s kovovými figurínami, s kovovými soškami, s kovovými pamätnými tabuľami, s kovovými stojanmi na sudy, s kovovými dverovými súčasťami, s kovovými vrchnákmi na nádoby, s kovovými truhlicami, s kovovými nádobami, s kovovými identifikačnými štítkami, s kovovými poznávacími značkami, s kovovými registračnými značkami, s kovovými kohútikmi na sudy, s kovovými fóliami na balenie, s kovovými násypníkmi (nie mechanickými), s kovovými písmenami a číslicami (nie tlačiarenskými znakmi), s kovovými skrinkami na náradie (prázdny), s kovovými debnami na náradie (prázdny), s kovovými zarážkami na blokovanie kolies automobilov pri nesprávnom parkovaní, s kovovými rámikmi na sieťky proti hmyzu, s kovovými skobami (horolezeckým výstrojom), s kovovými veternými zariadeniami na plašenie vtákov, s kovovými podnosmi, s kovovými obkladačkami, s kovovými dlaždicami, s kovovými schodíkmi, s kovovými vaňovými držadlami, s kovovými zámkovými zástrčkami na okná, s kovovými prvkami na zatváranie dve-

ri, s kovovými škridlami, s kovovými balustrádami (stĺpkovým zábradlím), s kovovými hákmi na zavesenie tašky, s kovovými uholníkmi na nábytok, s kovovými štítkami, s kovovými kanistrami, s kovovými opornými tyčami k rastlinám alebo stromom, s kovovými štipcami na uzatváranie vreciek, s kovovými obuvníckymi klincami, s kovovými spodnými vrstvami podpätkov, s kovovými skladacími dverami, s kovovými kozubovými rímami, s kovovými škárovačkami, s napínadlami na kovové drôty a pásy (ručnými nástrojmi), s kovovými prichytkami na kartotečné lístky, s kovovými izolačnými fóliami, s kovovými sedadlami, s kovovými stolmi, s kovovými časťami na obuv, s rudami, s kovovými viazacími páskami, s kovovými spojkami na neelektrické káble, s kovovými rúrkovými spojkami, s kovovými káblovými prichytkami, s kovovými vymedzovacími stĺpkami (neosvetľovacie a nemechanické), s kovovými plechmi a plátmi, s oceľovými plechmi a plátmi, s kovovými skrutkami s maticami, s drôtmí zo zliatin obyčajných kovov okrem poistkových, s napínačmi na kovové drôty pre drobné železiarske predmety z kovu, s drôtovým pletivom, s oceľovými lanami, s neelektrickými oceľovými lanami, s kovovými lanami, s kovovými armatúrami na potrubia na stlačený vzduch, s kovovými prírodnými potrubiami, s kovovými kolíkmi, s kovovými dýzami, s napínačmi na železné pásy, s oceľovým drôtom, s kovovými okolesníkmi, s kovovými nádobami na stlačený plyn alebo skvapalnený vzduch, s kovovými rúčkami a rukoväťami na náradie, s kovovými krúžkami na rukoväť, s kovovými svorkami na manipulovanie s nákladom, s háčikmi (železiarsky tovar), s kovovými prichytkami na krytinu z bridlice, s kovovými ramenami pre zdvíhanie a manipuláciu s nákladom, s kovovými káblovými svorkami, so spojkami na kovové káble, so škatuľami z obyčajných kovov, so škatuľami z kovov, s kovovými skrinkami na náradie, s kovovými reťazami, s kovovými spriahadlami na reťaze, s kovovými skobami, s kovovými nakladacími paletami, s kovovými stojanmi na sudy, s ložiskovými kovmi, s kovovými lištami, s kovovými reťazami, s kovovými krúžkami, objímkami, prstencami, s kovovými skrutkovými maticami, s kovovými nitmi, s kovovými prepravnými paletami, s kovovými stožiarimi, s olovenými plombami, s kovovými obručami na sudy, s kovovými dverovými zástrčkami, západkami, s oceľovými rúrami, s kovovými odbočkami na potrubia, s kovovými objímkami na potrubia, s kovovými spojovacími objímkami na potrubia, s kovovými spojovacími rúrkami, s kovovými uzávermi na tašky, s pántmi, so závesmi, s kovovými pántmi, s kovovými závesmi, s kovovými podložkami, s kovovými ventilmi (nie ako časťami strojov), s kovovými navíjacími cievkami na navíjanie hadíc (nie mechanickými), s neelektrickými kovovými zámkami, s kovovými zámkami na vozidlá, s visacími zámkami, s kľúčmi, s prackami z obyčajných kovov (železiarsky tovar), s pružinovými zámkami, s kovovými kladkami (nie ako časťami stroja), s napínačmi, s napínačmi na kovové pásy, s napínačmi na kovové drôty, s kovovými uzamykateľnými skriňami, s pásovou oceľou, s kovovými tyčami, s kolíkmi (drob-

ný železiarsky tovar), s kovovými klinčekmi bez hlavičky (spojovacie kolíky), s kovovými hrotmi na vychádzkové palice, s kovovými podperami, s kovovými sudmi, s kovovými prepravnými paletami, s kovovými deliacimi priečkami, s kovovými vrchnákmi na nádoby, s prázdny kovovými skrinkami na náradie, s prázdny kovovými debnami na náradie, s obalmi (papiernickým tovarom), s papierovými taškami na balenie, s papierom, s matným papierom, s kriedovým papierom, s absorpčným papierom, s papierovými páskami a štítkami na zaznamenávanie počítačových programov, so samokopírovacím papierom, s celofánovým papierom, s papierom sfornovaným do nepretržitých šesťhranných rovnomerných buniek, s parafínový papier, s filtračným papierom, s ofsetovým papierom, s baliacim papierom, s laminovaným papierom, s ozdobným (umeleckým) papierom, s čiastočne spracovaným papierom, s papierom do kopírovacích strojov, s kaligrafickým papierom, so syntetickým papierom, s papierom na rysovanie a kreslenie, s vodeodolným papierom, so svetivým papierom, s kotúčmi kuchynského papiera, s nátlakovým papierom, s ryžovým papierom, s japonským papierom, s pergamenovým papierom, s recyklovaným papierom, s faxovým papierom, s novinovým papierom, s kalendárovým papierom, s papierom odolným voči olejom, s xerografickým papierom, s fluorescenčným papierom, s hodvábnym papierom, s priesvitným papierom (pauzovacím), s vlnitým papierom, s krepovým papierom, s litografickým papierom, s pijavým papierom, s postavami z papiera, s pútačmi z papiera, s papierom pre zoznamy, s papierom pre tepelné obtlačanie, s papierovými obrúskami (prestieranie), s papierovými utierkami, s papierom na tlačenie, s papierovými etiketami, s emblémami (papierové etikety), s papierovými podbradníkmi, s milimetrovým papierom, s umeleckým papierom, s papierom s obsahom sludy, s papierom pre zápisníky, s papierovými krabicami, s papierom na vystielanie, s mulčovacím papierom, s papierom na obálky, s papierom s imitáciou kože, s lepiacim papierom, s parfumovaným papierom používaným pri vystielaní zásuviek, s drevitým papierom, s papierom do elektrokardiografov, s bezkarbónovým kopírovacím papierom, s ozdobnými papierovými mašľami, s papierovými podložkami pod poháre, s papierom na rádiogramy, s papierom na origami, s papierom na časopisy, s papierom na servítky, s kancelárskymi papiernickými potrebami, s poznámkovým papierom, s papierom na štítky, s podkladovým papierom pre vyrovnávanie nerovností stien pred tapetovaním, s dekoratívnym baliacim papierom, s papierom na balenie, s kopírovacím papierom (papiernický tovar), s papierovými zástavami, s papierovými zástavami, s listovým papierom, s papierom a kartónom, s rysovacím papierom (milimetrový papier), s papierom pre laserovú tlač, s papierom citlivým na teplo, s papierovými podložkami, s výstelkovým papierom na balenie, s papierom odolným voči plesni, s papierovými koktailovými podložkami, s papierovými škatuľami, so zvlhnenou lepenkou, s pogumovaným papierom, s hlavičkovým papierom, s japonským remeselníckym papierom, s papierovými baliacimi

materiálmi, s papierovými filtračnými materiálmi, s reklamnými značkami z papiera, s hnedým baliacim papierom, s obalmi na potraviny, s reklamnými tabuľami z papiera, so stužkami z krepového papiera, s kotúčovým papierom pre tlačiarne, s japonským papierom (torinoko-gami), s kopírovacím uhľovým papierom, s papierom do záznamových zariadení, s vypchatými papierovými vreckami, s papierom odolným voči kyseline, s papierom do písacích strojov, s plagátmi vyrobenými z papiera, s pohľadnicovým papierom, s papierovými vreckovkami, so skladacími papierovými škatuľami, s papierom pre digitálnu tlač, s papierovými nákupnými taškami, s papierom a lepenkou pre priemysel, s papierovými obrúskami na tvár, s papierovými pomôckami na upevnenie obrázkov, s papierovými materiálmi pre remeselníkov a umelcov, s papierovými utierkami na sušenie, s papierovými utierkami na ruky, s papierom na balenie strelného prachu, s listovým papierom (hotový výrobok), s hodvábnym papierom používaným ako prepisovací papier (ganpishi), s podložkami na písanie, s priemyselnými nádobami na balenie z papiera, s papierovými vreckami do košov na odpadky, so stojany na písací papier, s hrubým japonským papierom (hosho-gami), s papierovými utierkami na tvár, s obrusmi a pokrývkami na stôl z papiera, s papierovými alebo kartónovými vývesnými tabuľami, s papierovými darčekovými taškami, s podložkami pod poháre z papiera, s papierovými podložkami na stôl (anglické prestieranie), s papierom na obaľovanie kníh, s papierom na vizitky ako polotovarom, s linajkovým papierom (konečné produkty), s papierovými obalmi na mliečne výrobky, s vývesnými tabuľami vyrobenými z papiera, s papierovými ozdobami na stôl, s papierovými servítkami, s pásmi farebného papiera (tanzaku), s tlačenými reklamnými tabuľami z papiera, s lepenkovými alebo papierovými škatuľami, s baliacimi materiálmi na darčeky s metalizovaným vzhľadom, s darčekovým baliacim papierom, s papierom pre tašky a vrecká, s papierovými obalmi pre knihy, s ozdobnými obalmi na kvetináče z papiera, s reklamnými tabuľami z papiera, kartónu alebo lepenky, s hárkami papiera na poznámky, s tlačenými baliacimi materiálmi z papiera, s papierom vyrobeným z moruše papierovej (tengujosi), s ofsetovým tlačiarenským papierom pre letáky, s papierovými škatuľami na skladovanie, s papierovými alebo lepenkovými vypchávkovými materiálmi, s jednorazovými papierovými výrobkami, s papierovými vreckami a výrobkami na balenie, obaľovanie a skladovanie, s plagátmi, s reklamnými plagátmi, s pútačmi z kartónu, s papierovými zobrazovacími tabuľami, s pútačmi z papiera alebo lepenky, s hárkami papiera, s papiernickým tovarom a písacími potrebami, s kancelárskymi potrebami, s darčekovými papierenskými výrobkami, s písacími kancelárskymi potrebami, s vystuženými štítkami ako kancelárskymi potrebami, s puzdrami na kancelárske potreby, s cenovými visačkami, s darčekovými visačkami, s tlačenými papierovými štítkami, so štítkami na kartotečné lístky, s poštovými sprievodkami, s tlačenými batožinovými štítkami, s lepiacimi tlačenými štítkami, s papierovými visačkami na batožinu, s lepenkovými vi-

sačkami na batožinu, s kalendármi, s nástennými kalendármi, s tlačnými kalendármi, s adventnými kalendármi, so stolovými kalendármi, s ročnými plánovačmi, s trhacími kalendármi, s katalógmi, s katalógmi týkajúcimi sa počítačového softvéru, so zásielkovými katalógmi, s vizitkami, s adresnými štítkami do adresovacích strojov, s letákmi, s tlačovinami, s kancelárskymi výrobkami, s farbami týkajúcimi sa hobby a umeleckej činnosti, s kresliacimi nástrojmi, s lakmi, so sviečkami, s knôtmami, s kovovými drôtmami pre aranžovanie kvetov a ručné práce vo forme šperkov, s nožnicami, s rezačkami pre ručné práce, s maliarskymi stierkami, s klieštinami, s deкупírkou, s vrtákmi, s kladivom, s rezbárskym nožom, s dlátami, so šperkmi a bižutériou, s uzávermi, s očkami, s voľnými sklenenými korálikmi, s plastovými a drevenými, papierovými, lepenkovými, kartónovými blokmi, s remeselnými boxmi, s vátovými tampónmi na remeselné účely, so škatulkami s farbami na maľovanie, s lepidlami, s profesionálnymi umeleckými hmotami, s modelovacími hmotami, s paletami, s maliarskymi stojanmi, s plátnami, s rámami, so štetcami, s ceruzkami, s gumou, s gutaperčou, s preglejkou, s drevom, s čiastočne spracovaným drevom, s drevenými výrobkami, s trstinou (materiál na tkanie), s prútím, s plastovými, drevenými misami, so skleneným tovarom, s porcelánom, s kameninou, s kvetníkmi, s terakotovými figurínami, s pletacími priadzami, so šijacími niťami, s háčkovacími niťami, s niťami a priadzami na textilné účely, s textíliami, s textilnými a tkanými odevmi, s ihlami, s ihlami na šitie, s háčikmi na háčkovanie, s ihlicami na ručné pletenie, so špendlíkmi, so zatváracími špendlíkmi, s umelými kvetmi, so stuhami a šnúrami, so stuhami na dekoráciu, s lemovkami, s vlnenými šnúrkami, s flitrami ako ozdobami na odevy, s perlami s dekoračnými osvetľovacími prístrojmi, s lapačmi snov, s veternou zvonkohrou (dekorácia), s visiacimi ozdobami, s porcelánom, s kvetinami, s koráľkovými závesmi, so sklenenými výrobkami, s dekoratívnymi misami, s dekoratívnymi figurínami, s dekoratívnymi sochami, so sušenými rastlinami, s ornamentmi, so sochami, s figurínami a umeleckými dielami ako aj dekoratívnymi výrobkami z dreva, vosku, sadry alebo plastu s jarnými, letnými, jesennými a zimnými dekoratívnymi výrobkami ako aj vianočnými, novoročnými, veľkonočnými a halloowenskými dekoráciami, s dekoratívnymi výrobkami na svadby, narodeniny, výročia, s párty výrobkami, s tematickými dekoráciami, so školskými pomôckami, s fotoaparátmi, s fotografickými výrobkami, s fotografickými doplnkami, so šperkmi, s hodinkami a hodinami, s hudobnými nástrojmi, s tovarmi na výrobu tašiek, so sedláckymi výrobkami, s nábytkom, s dekoračným tovarom, s oblečením, s obuvou, s ruksakmi, s doplnkami (menovite doplnky oblečenia, šité výrobky a dekoratívne textilné výrobky), s okuliarmi, s dáždňíkmi, so slnečníkmi, s textilnými výrobkami, s domácimi textíliami, s galantným tovarom, so stanmi, s celtovinou, s cestovateľskými výrobkami, s hračkami, s hrami, s hračkami, so športovým vybavením, s hokejovými loptami, so športovými loptami, s loptami na hranie, s gymnastickými potrebami, s po-

silňovacími strojmi, s kartovými hrami, s výrobkami na kempovanie, s krmivom a potravou pre zvieratá, s goliermi, s vodidlami pre zvieratá, s postrojmi, s posteľami pre zvieratá, s postrojmi na zvieratá, s hračkami pre zvieratá, so šperkmi pre domáce zvieratá, s miskami na kŕmenie pre zvieratá, s výrobkami na starostlivosť o zvieratá, s krmivom pre domáce zvieratá, s potrebami na cestovanie a prepravu, s darčekmi pre zvieratá, so sviečkami, s palivami na svietenie, s palivami poskytované prostredníctvom internetu alebo teleshoppingu; prezentácia výrobkov v komunikačných médiách pre maloobchod; služby agentúr zaoberajúcich sa dovozom a vývozom; organizovanie obchodných alebo reklamných výstav; organizovanie obchodných alebo reklamných veľtrhov; reklamné agentúry; plánovanie reklamných opatrení; prezentácia spoločností na internete a v iných médiách; priamy marketing; reklama; rozhlasová reklama; televízna reklama; vydávanie reklamných textov; grafická úprava tlačovín na reklamné účely; marketing; vzťahy s verejnosťou (public relations); on line reklama na počítačovej komunikačnej sieti; vylepovanie plagátov; rozširovanie reklamných materiálov zákazníkom (letáky, prospekty, tlačoviny, vzorky); rozširovanie reklamných materiálov zákazníkom prostredníctvom internetu; písanie reklamných textov; podpora predaja (pre tretie osoby); zásielkové reklamné služby; predvádzanie tovarov na propagačné účely; prezentácia výrobkov a služieb v komunikačných médiách pre maloobchod; prieskum trhu; organizovanie reklamných podujatí; vyhľadávanie sponzorov; sponzoring prostredníctvom reklamy; zoraďovanie údajov v počítačových databázach; prenájom reklamného priestoru na internete; odborné obchodné poradenstvo; poradenstvo pri riadení podnikov; poradenstvo pri organizovaní obchodnej činnosti; poradenstvo pri riadení podnikov; plánovanie a sledovanie rozvoja podnikania podľa organizačných aspektov; odborné obchodné riadenie komerčných činností; sprostredkovateľne práce; nábor zamestnancov; personálne poradenstvo; výber zamestnancov pomocou psychologických testov; personálne riadenie za účasti zamestnancov; zásobovacie služby pre tretie osoby (nákup tovarov a služieb pre iné podniky); aukčné služby poskytované aj prostredníctvom internetu; vyjednávanie a uzatváranie obchodných transakcií pre tretie osoby; vyjednávanie a uzatváranie obchodných transakcií pre tretie osoby prostredníctvom internetu; dohodovanie obchodných zmlúv pre tretie osoby; obchodné sprostredkovateľské služby; služby predplácania novin a časopisov (pre tretie osoby); predplatné telekomunikačných služieb (pre tretie osoby); poskytovanie obchodných alebo podnikateľských kontaktných informácií prostredníctvom internetu; poskytovanie obchodných alebo podnikateľských kontaktných informácií; analýzy nákladov; služby porovnávania cien; zoraďovanie údajov v počítačových databázach; údržba a aktualizácia údajov v počítačových databázach; správa počítačových súborov; obchodné informácie a rady spotrebiteľom; prehľad tlače (výstrižkové služby); zbieranie údajov do počítačových databáz; administratívne spracovanie obchodných objednávok; zostavovanie

statistik týkajúcich sa obchodu a podnikania; poskytovanie informácií o otázkach organizačného a obchodného manažmentu týkajúcich sa maloobchodu; poskytovanie informácií o reklamných trhoch; rady spotrebiteľom; fotokopirovacie služby; aranžovanie výkladov; prenájom kancelárskych strojov a zariadení; prenájom fotokopirovacích strojov; prenájom predajných automatov; prenájom predajných stánkov; zavádzanie programov s cieľom získavania zákazníkov a udržiavania zákazníkov, predovšetkým emailové, zľavové, kupónové a/alebo bonusové programy; organizovanie výherných hier a súťaží ako reklamných opatrení; uskutočňovanie bonusových a vernostných programov ako programov na udržanie zákazníka pre marketingové účely; správa spotrebiteľských vernostných programov; zásielkové reklamné služby za účelom získavania nových zákazníkov; administratívne spracovanie obchodných objednávok prostredníctvom telefonických stredísk; poskytovanie informácií pre zákazníkov prostredníctvom telefonických stredísk; prijímanie sťažností prostredníctvom telefónu; poradenstvo pre zákazníkov prostredníctvom telefónu (call centrum); spracovanie obchodných objednávok prostredníctvom telefónu (call centrum); prenájom reklamných plôch; prenájom predajných stánkov; prenájom bilbordov; prenájom predajných automatov; prenájom fotokopirovacích strojov; prenájom kancelárskych strojov a zariadení; sekretárske služby; dojednávacie obchodných zmlúv pre tretie osoby týkajúcich sa balenia a skladovania tovaru; vydávanie vernostných zákazníckych kariet bez platobnej alebo diskontnej služby pre tretie osoby.

(540)



(591) odtiene sivej, biela, modrá, červená

(731) Kaufland Warenhandel GmbH &amp; Co. KG, Rötzelstr. 35, 74172 Neckarsulm, DE;

(740) Brichtová Tatiana, JUDr., Bratislava, SK;

(210) 1619-2016

(220) 27.7.2016

10(511) 29, 30, 31, 32, 33, 35

(511) 29 - Mäso, ryby, hydina a divina; mäsové výťažky; konzervované, mrazené, sušené ovocie a zelenina; želatíny; džemy; kompóty; vajcia; mlieko a mliečne výrobky; potravinárske oleje a tuhy; mušle (neživé); miešané mliečne nápoje (s vysokým obsahom mlieka); maslové krémy; marmelády; tahini (nátierka zo sezamových jadier); kondenzované sladené mlieko; kandizované orechy; konzervované bobuľové ovocie; konzervované sójové bôby (potraviny); sójové mlieko

(náhradka mlieka); jogurtové výrobky (mliečne výrobky); smotana a smotanové výrobky (mliečne výrobky); kyslá smotana; kefirové výrobky (mliečne výrobky); cmarové výrobky (mliečne výrobky); srvátkové výrobky (mliečne výrobky); kyslé mlieko; mliečne nápoje (s vysokým obsahom mlieka); maslo; maslové krémy; syry; syrové výrobky; mliečne dezerty (mliečne výrobky); náhradky mlieka; hotové jedlá pripravené prevažne z mäsa, rýb, vajec, zeleniny, ovocia; nízkotučné zemiakové lupienky; plátky sušeného ovocia; sušená zelenina; kaviár; konzervované olivy; sušené hrozienka; syrové tyčinky; spracované zmesi orechov; prípravky na výrobu polievok; prípravky na zeleninové polievky; prípravky na vývary (bujóny); mlieko obohatené bielkovinami; bielkoviny na prípravu jedál; mliečne fermenty na prípravu jedál; zeleninové výťažky na prípravu jedál; nakladané ovocie; nakladaná zelenina; ovocná dreň; zeleninová dreň; zemiakové lupienky; zemiakové hranolčeky; zemiakové placky; zemiakové vločky; nízkotučné zemiakové lupienky; spracované orechy; spracované zmesi orechov aj so sušeným ovocím; vývary (bujóny); hotové jedlá pozostávajúce prevažne z mäsa; sušené mlieko; šaláty predovšetkým z mäsa, rýb, hydiny, diviny, klobás, morských plodov; zeleninové šaláty; ovocné šaláty; jedlá pripravené na konzumáciu pozostávajúce úplne alebo z časti z mäsa, mäsových výrobkov, rýb, rybáčich výrobkov, morských plodov, hydiny, hydínových výrobkov, diviny, výrobkov z diviny, zeleniny, spracovaného ovocia, zemiakov, strukovín (pripravených) a syra; tukové nátierky na chlieb; konzervované mäso, ryby, hydina, divina; huspenina, rybacie rôsoly, hydínové rôsoly, divinové rôsoly, ovocné rôsoly a zeleninové rôsoly; ovocie naložené v alkohole; kandizované ovocie; kandizovaný zázvor; ovocie a zelenina marinované v oleji, horčici, octe alebo sirupe; pražené, sušené, solené a korené orechy; výťažky z rias na potravinárske použitie; algináty na prípravu jedál; údeniny; konzervované klobásy a párky; konzervované zmesi klobás, párkov a zeleniny; konzervované mäso; krvavé jaternice; pečeňová paštéta; šunka; slanina; párky v cestíčku; klobásy, salámy, párky; hotové jedlá pozostávajúce prevažne z klobasových výrobkov; jedlá pozostávajúce hlavne z klobasových výrobkov; prípravky na vývary (bujóny); koncentrované vývary; nealkoholické vtáčie mlieko; sušené vajcia; zemiakové lupienky; ovocné chuťovky; zeleninové šaláty; držky; syridlá; pečeň; spracovaný peľ (potravina); spracované semená; konzervované hľuzovky; mlieko obohatené bielkovinami.

30 - Káva, čaj, kakao a kávové náhradky; ryža; tapioka a ságo; múka a obilninové výrobky; chlieb; pečivo (rožky) a cukrovinky; zmrzliny; cukor, med, melasový sirup; droždie; práškové droždie; soľ; horčica; ocot, omáčky (chuťové prísady); koreniny; konzumný ľad; sušienky; práškové droždie; jedlé ozdoby na torty; príchute na torty; ryžové koláče; sladkosti a cukríky; čokoláda; mliečne čokoládové nápoje; čokoládové nápoje; cukrovinky na zdobenie vianočných stromčekov; mliečne kakaové nápoje; pralinky; čokoládové peny; čokoládové cukrárske ozdoby; orechy v čokoláde; čokoládové nátierky; čokoládovo-orieškové

nátierky; kakaové nápoje; kávové nápoje; kávové príchute; keksy; kukuričné pukance; kukuričné vločky; zmrzliny; karí (korenie); vanilkový krém; obilninové vločky; potravinárske príchute okrem esenciálnych olejov; perníky, medovníky; aromatické prípravky do neliečivých bylinných nálevov (prísady); kečup; sladké drievko (cukrovinky); pastilky (cukrovinky); pečivo s mäsovou náplňou; prípravky na zjemňovanie mäsa na domáce použitie; palacinky; pečivo (pekárske výrobky); paštéty zapekané v ceste; korenie; pudinky; ravioly; včelia kašička (požívatin); wasabi pasta; sójová omáčka; cestoviny; rezance; zvitky (cestoviny); udon (japonské rezance); suši; vanilín (vanilková náhrada); oblátky; mrazené jogurty (mrazené potraviny); praclíky; mandľové cukrovinky; aromatické prípravky do potravín; prísady do zmrzlín (spojivá); pečivo (rožky); sladké žemle; zákusky, koláče; karamelky (cukríky); žuvačky; kukuričná múka; slané pečivo (krekery); ľad (prírodný alebo umelý); marcipán; majonézy; ovsené vločky; paprika (koreniny); sucháre; korenie; kuchynská soľ; sendviče; paradajková omáčka; chuťové prísady; šerbety (zmrzlinové nápoje); cukríky; torty; pšeničná múka (výražková); zálievky na šaláty; mäsové šťavy; obilninové výrobky; müsli; ovsený výrazok (múka); mletý ovos; lúpaný ovos; ovsené potraviny; jačmenná múka; lúpaný jačmeň; mletý jačmeň; ryžové koláče; ryžové chuťovky; mliečna ryžová kaša; ryžové cesto na prípravu jedál; jedlý ryžový papier; mletá kukurica; pražená kukurica; kukuričné placky (tortilly); instantná kukuričná kaša (s vodou alebo s mliekom); kukuričná krupica; obilninové chuťovky; prípravky z obilnín; cereálne tyčinky s vysokým obsahom proteínov; cereálne tyčinky; müsli chuťovky; proteínová kaša; cereálie hotové ku konzumácii; raňajkové cereálie; cestoviny s proteínom; obilné klíčky (potraviny); ľanové semená (potraviny); kuskus (krupica); čajové nápoje; kávové alebo kakaové prípravky na výrobu alkoholických a nealkoholických nápojov, aromatických prísad do jedál; cukrovinky (aj s náhradkami cukru); omáčky na šaláty (chuťové prísady); konzervované záhradné bylinky (chuťové prísady); pizza; cestoviny; jemné pečivárske výrobky; špagety; zvitky (cestoviny); jedlá z rezancov; instantná ryža; diétne výrobky a potraviny nie na liečebné účely (pokiaľ sú zahrnuté v triede 30), predovšetkým prírodné sladidlá, propolis, včelia kašička (požívatin), ďumbier (korenie), med, agávový sirup (prírodné sladidlo); zahusťovacie prípravky na varenie; penové zákusky (cukrovinky); ovocné želé (cukrovinky); jar-né závitky (ázijské predjedlo); kapary; bylinkové čaje (nie na lekárske použitie); quiches (slaný koláč); cestá na koláče; pečivo (rožky); burritos (mexické plnené placky); hotdogy (teplé párky v rožku); knedle; stužovače šľahačky; spracované ovocie s čokoládovou a cukrovou polevou (okrem kandizovaného).

31 - Surové a nespracované zrno a poľnohospodárske, záhradnícke a lesnícke výrobky; živé zvieratá; čerstvé ovocie a zelenina; surové a nespracované semená; živé rastliny a kvety; krmivo pre zvieratá; slad (potraviny); nespracované orechy; sušené rastliny na dekoráciu; podstielky pre zvieratá; rašelina (podstielka); slama (podstiel-

ka); pieskovaný papier pre domáce zvieratá (podstielka); živé ryby; živé krevety; mušle (živé); kôrovce (živé); riasy (potraviny alebo krmivo); aromatizovaný piesok pre domáce zvieratá (podstielka); kvetinové cibule; vianočné stromčeky; pieskovaný papier pre domáce zvieratá (podstielka); nápoje pre zvieratá chované v domácnosti; prírodné trávniky; soľ pre dobytok; sépiové kosti pre vtákov.

32 - Pivo; minerálne a sytené vody a iné nealkoholické nápoje; ovocné nápoje a ovocné džúsy; sirupy a iné prípravky na výrobu nápojov; zeleninové nápoje; zeleninové džúsy; izotonické nápoje; nealkoholické ovocné nektáre; tablety na prípravu šumivých nápojov; prášky na prípravu šumivých nápojov; sóda; stolové vody; vody (nápoje); srvičkové nápoje; nealkoholické nápoje; nealkoholické kokteily; nealkoholické aperitívy; nealkoholické pivo, diétne pivo; miešané nápoje s pivným základom; mixované ovocné alebo zeleninové nápoje; pivná mladinka; arašidové mlieko (nealkoholický nápoj); nealkoholické ovocné výťažky; prípravky na výrobu sytenej vody; prípravky na výrobu likérov; všetky vyššie uvedené tovary, pokiaľ sú zahrnuté v triede 32.

33 - Alkoholické nápoje (okrem piva); alkoholické nápoje z ryže; aperitívy; alkoholické nápoje s ovocím; brandy; jablčné mušty (alkoholické); kokteily; likéry; saké; liehoviny; whisky; víno; alkoholické miešané nápoje okrem nápojov s pivným základom; brandy z hroznových výlisov (pomace); destilované nápoje; alkoholové extrakty (tinktúry); alkoholické výťažky z ovocia; liehové esencie; alkoholové extrakty (tinktúry).

35 - Reklama; obchodný manažment; obchodná správa licencií výrobcov a služieb (pre tretie osoby); kancelárske práce; maloobchodné alebo veľkoobchodné služby a zásielkové obchodné služby s potravinami, s alkoholickými nápojmi, s nealkoholickými nápojmi, s tabakovými výrobkami, s tovarmi zdravej výživy, s farmaceutickými, zdravotníckymi prípravkami a s lekárske potrebami, s kozmetikou, s parfumami, s voňavkárskymi výrobkami, s líčidlami, s kozmetickými pleťovými vodami, s toaletnými prípravkami, s kozmetickými prípravkami na starostlivosť o pleť, s antiperspirantmi (kozmetické výrobky), s kozmetickými prípravkami na opaľovanie, s dezodorantmi (parfumeria), so špirálami na riasy, maskarami, s puzdrami na rúže, s vlasovými kondicionermi, s prípravami na vyrovnávanie vlasov, s pásikmi na bielenie zubov, s lakmi na vlasy, s vodami po holení, s bieliacimi prípravkami na kozmetické použitie, s aromatickými látkami (esenciálne oleje), s ceruzkami na obočie, s dezodoračnými mydlami, s prípravami na holenie, s púdom (kozmetika), s pomádami na kozmetické použitie, so šampónmi, s mydlami, s rúžmi, s lakmi na nechty, s prípravkami na líčenie, s vlasovými vodami, s farmami na vlasy, s umelými mihalnicami, s kozmetickými prípravkami, s kozmetickými ceruzkami, s kozmetickými krémami, s prípravkami na čistenie zubov, s odfarbovačmi, s odlakovačmi, s toaletnými vodami, s éterickými esenciami, s esenciálnymi olejmi, s výťažkami z kvetov (parfumeria), s olejmi na kozmetické použitie, s čistiacimi olejmi, s voňavkárskymi olejmi, s čistiacimi toaletnými mlie-



kami, s kozmetickými prípravkami na obočie; s umelými nechťami, s kozmetickými farbami, s mydlami proti poteniu, s farbami na fúzy a brady, s gélnami na bielenie zubov, s umývacími prípravkami na osobnú hygienu, s masážnymi gélnami (nie na lekárske použitie), s leskami na pery, s balzamami (nie na lekárske použitie), so suchými šampónmi, s prípravkami do kúpeľa (nie na lekárske použitie), s obrúskami napustenými odličovacími prípravkami, s kolagénovými prípravkami na kozmetické použitie, s liekmi, s výživovými doplnkami; s diétnymi potravinami, s prípravkami a tovarmi na stomatologické účely, s lekáorskými a zverolekáorskými prípravkami a potrebami, s fyzioterapeutickými zariadeniami, s pomôckami na ochranu sluchu, s lekáorskými a zverolekáorskými prístrojmi a nástrojmi, s ortopedickými lekáorskými prístrojmi, so sanitárnymi výrobkami, s prípravkami na pranie, s leštiacimi prípravkami, s nádobami na použitie v domácnosti, s potrebami pre domácnosť, s kuchynskými potrebami na pečenie, s čistiacimi potrebami, s kuchynským riadom (okrem príborov), so sklenenými výrobkami, s jedálenskými súpravami (riad), so skladovacími kontajnermi, s textilnými výrobkami do domácnosti; s čalúnnickými výrobkami, s kúpeľňovými a toaletnými potrebami a prípravkami, s pracími prostriedkami, so žehliacimi potrebami, s mangľami, so žehliacimi strojmi, so žehličkami (neelektrické ručné nástroje), so žehličkami, s vyhrievacími železami do žehličiek, s parnými prístrojmi na žehlenie textílií, s potáhami na žehliace dosky (tvarované), so stojanmi na žehličky, s lismi na žehlenie nohavíc, so žehliacimi doskami, s nažehľovacími textíliami, s nažehľovacími ozdobami na textilné výrobky (galantéria), s nažehľovacími záplatami na opravu textilných výrobkov, s osvetľovacími prístrojmi a zariadeniami pre domácnosť, s vyhrievacími zariadeniami pre domácnosť, s chladiacimi prístrojmi a zariadeniami pre domácnosť, so zariadeniami pre sanitárne účely, s práčkami bielizne, s prístrojmi na čistenie, s kuchynskými potrebami, so sklenenými výrobkami, s keramickými výrobkami, s porcelánovými výrobkami, s plastovými kefami, s plastovými značkami, s plastovými rukoväťami a kľúčkami, plastovými lištami na obrazové rámy, s umeleckými dielami vyrobenými z plastov, s miniatúrnymi figurínami vyrobenými z plastov, s plastovými lištami na nábytok, so stupňami schodov (nekovovými), s nekovovými schodiskovými stupňami (časťami schodísk), so schodiskami (nekovovými), s mobilnými nekovovými schodmi na nástup alebo výstup cestujúcich, s tyčami na upevnenie schodišťových kobercov, s nekovovými schodmi, s nekovovými schodíkmi, s drevenými alebo plastovými rebríkmi, s gumovými alebo plastovými vypchávkovými hmotami, s gumovými alebo plastovými výplňovými hmotami, s tesniacimi hmotami, s plastovými vláknami, nie na textilné použitie, s plastovými vodovodnými klapkami alebo ventilmi, so sochami z plastov, s plastovými ozdobnými plaketaami, s plastovými figurínami a figurkami, s plastovými dverovými zarážkami, s plastovými háčikmi na zachytenie závesov, s plastovými stohovacími škatuľami, s plastovými dvierkami pre nábytok, s príslušenstvom dverí

vyrobeným z plastu, so sochami z plastov, s plastovými skladovacími truhlicami, s ozdobami z plastov na zákusky a koláče, s plastovými guľami (kľúčkami) na dvere, s plastovým lemovaním schodov, s plastovými trofejami, s plastovými modelmi zvierat (ozdoby), s plastovými modelmi vozidiel (ozdoby), s plastovými modelmi postáv (ozdoby), s plastovými modelmi lietadiel (ozdoby), s dekoračnými figurkami z plastu, s napodobneninami potravín z plastu, s presnými modelmi z plastu (ozdoby), s ozdobami z plastov na potraviny, s plastovými dekoráciami na stôl, s nožmi pre domácich majstrov (skalpely), s nitovacími kladivami (ručné nástroje), s hoblíkmi (ručné nástroje), so špachtľami, stierkami (ručné náradie), s uholníkmi (ručné nástroje), s ručnými zdvihákmi, s ručnými vŕtačkami, s vytáhovačmi klincov (ručné nástroje), s rydlami (ručné nástroje), s obojručnými nožmi, s ručnými nástrojmi na valchovanie, s pílkami (ručné náradie), s perforovačkami (ručné nástroje), s montážnymi kľúčmi (ručné nástroje), s rohatkami so západkou (ručné nástroje), s rezačkami závitov (ručné nástroje), s rezačkami rúrok (ručné nástroje), s oberačmi na ovocie (ručné náradie), s rozpínačkami (ručné náradie), s nožnicami na trávniky a živé ploty (ručné náradie), s rozstrekovačmi insekticídov (ručné náradie), s rozprašovačmi insekticídov (ručné náradie), s fazeťovačmi (ručné náradie), s brúskami (ručné náradie), s nástrojmi na rezanie, sekanie, krájanie (ručné náradie), so stolovými zverákmi (ručné náradie), so špachtľami, stierkami (ručné náradie), s pílkami (ručné náradie), s lyžicami (ručné náradie), s rozpínačkami (ručné náradie), s nožnicami na trávniky a živé ploty (ručné náradie), s rozstrekovačmi insekticídov (ručné náradie), s rozprašovačmi insekticídov (ručné náradie), s ručným náradím na stáčanie kvapalín, s fazetovačmi (ručné náradie), s brúskami (ručné náradie), s nástrojmi na rezanie, sekanie, krájanie (ručné náradie), so stolovými zverákmi (ručné náradie), s výrobkami a potrebami pre domácich majstrov, so záhradnými výrobkami, so stavebnými výrobkami, s lepidlami, s farbami, s lakmi, s nátermi, so sviečkami a knôťmi, s nožnicami, s pinzetami, s navliekačmi nití, s potrebami pre umelcov, s potrebami na kreslenie a rysovanie, s perami, s guľôčkovými perami, s ceruzkami, s maľovankami, s papierom, s kartónom, s kancelárskymi potrebami, s kefami, s maliarskymi stojanmi, s aktovkami a zakladačmi, s farebnými kvapalinami pre remeslá pre deti, s papierovými výrobkami na umelecké účely, s albumami na fotografie, s výšivkovými vzormi, s leptanými štočkami a rytinami, so známkami, so šablónami, s nálepkami, so špachtľami a stierkami, s keramickými výrobkami pre domácnosť, s niťami a vláknami pre textilné použitie, s elastickými niťami a vláknami, s textíliami a textilnými výrobkami, s čípkami na vyšívavie, so stuhami a stužkami, s gombíkmi, s háčikmi, očkami, ihlami, s umelými kvetmi, hrami, s hračkami, s modelovacími stavebnicami, s vozidlami, s opierkami hlavy na sedadlá automobilov, s nosičmi batožiny na vozidlá, s plášťami na kolosá vozidiel, s bezpečnostnými pásmi na sedadlá automobilov, so stieračmi, s nosičmi lyží na autá, s klaksónmi

automobilov, s autopotáhami, s potáhami na vozidlá, so stieračmi na svetlomety, s dušami pneumatík, s náradím na opravu duší pneumatík, so vzduchovými pumpami (výbava automobilov), so závesnými tlmičmi na dopravné prostriedky, s protišmykovými zariadeniami na pneumatiky automobilov, s protišmykovými reťazami, s ventilmi na automobilové pneumatiky, s pneumatickými zdvihákmi, s protišmykovými zariadeniami na pneumatiky automobilov, s pneumatikovými plášťami, s hrotmi na pneumatiky, s páskami na protektorovanie pneumatík, s pneumatickými kladivami, s automatickými hlásičmi nízkeho tlaku v automobilových pneumatikách, s príslušenstvom do vozidiel, s bicyklami, s cyklistickým tovarom, s príslušenstvom na bicykle, s počítačmi, s príslušenstvom do počítačov, s počítačovým softvérom, s elektrickými výrobkami, s elektronickými výrobkami, s nosičmi zvukových nahrávok, s magnetickými nosičmi údajov, s optickými nosičmi údajov, s nahranými kompaktnými diskami, s nahranými DVD prehrávačmi, s multimediálnymi prístrojmi, s multimediálnym príslušenstvom, s telekomunikačnými prístrojmi, s kovoobrábacími strojmi, s drevoobrábacími strojmi, so strojmi na spracovanie a plastov, so strojmi pre chemický priemysel, poľnohospodárstvo, banský priemysel, so strojmi na výrobu textilu, s priemyselnými strojmi na prípravu nápojov, so stavebnými strojmi a zariadeniami, s baliacimi strojmi a s obrábacími strojmi, s motormi (s výnimkou motorov do pozemných vozidiel), so spriahadlami strojov a s časťami prevodov (s výnimkou tých do pozemných vozidiel), s poľnohospodárskym náradím (okrem náradia na ručný pohon), s liahňami, s predajnými automatmi, s elektrickými spotrebičmi a s kuchynskými spotrebičmi, s čistiacimi zariadeniami používajúcimi paru, s elektrickými kuchynskými strojmi, s ručnými mixérmi, s elektrickými nožmi, s kuchynskými elektrickými spotrebičmi na sekanie, mletie, tlačenie alebo otváranie, s elektrickými otváračmi na konzervy, s elektrickými prístrojmi na prípravu džúsov, s kávovými mlynčekmi okrem ručných, s mlynčekmi pre domácnosť okrem ručných, so strojmi na miesenie, s elektrickými zariadeniami na uzatváranie plastových obalov, s elektrickými šľahačmi pre domácnosť, s rezacími strojmi, so strojmi na výrobu cestovín, s krájačmi na chlieb (stroje), so strojmi na mletie mäsa, s elektrickými šľahačmi vajec, s preosievacími strojmi, so strojmi na strúhanie zeleniny, s etiketovacími strojmi, so strojmi na výrobu sytených nápojov (elektrické), s elektrickými leštiacimi zariadeniami, s rotačnými prenosnými mangľami na tkaniny, so žmýkačkami na bielizeň, s umývačkami riadu, s vysávačmi, s práčky bielizne, so žmýkačkami, s elektrickými leštiacimi zariadeniami, so žehliacimi strojmi, so šijacími strojmi, s pedálovými ovládačmi šijacích strojov, so strojmi na tlakové umývanie, s kosačkami na trávniky (stroje), s pilami (stroje), s drvičmi odpadu (stroje), s priemyselnými strojmi na čistenie kobercov (šampónovacie stroje), nábytku a kobercových podláh, s pilami s pohonom, s plynovými zväracími prístrojmi, s elektrickými obrábacími strojmi, s vŕtačkami, s nabíjateľnými vŕtačkami, s bezdrôto-

vými skrutkovačmi, s časťami strojov na spracovanie kovu, dreva a plastu, s elektrickými lepiacimi pištoľami, s dávkovačmi lepiacej pásky (stroje), so zošívacími strojmi, s dynamami, so striekacími pištoľami na nanášanie farieb, s dúchadlami (časti strojov), s generátormi elektriny, so zdvíhacími zariadeniami, s elektrickými leštiacimi strojmi a zariadeniami (nie pre domácnosť), s elektrickými leštičkami na obuv, s veľkými elektrickými nožnicami, s elektrickými lismi (stroje), s brúskami (stroje), s priemyselnými rezacími strojmi, s dierovačmi, s elektrickými dierkovacími strojmi, so spájkovacími prístrojmi, s drvičmi, s kombajnmi na obilie, so záhradkárskymi strojmi, s prevzdušňovacími čerpadlami do akvárií, so zariadeniami na ovládanie výfahu, s nástrojmi (časti strojov), s obyčajnými kovmi a ich zliatinami, s kovovými konštrukčnými materiálmi, s prenosnými konštrukciami z kovu, s kovovým materiálom na železničné trate, s kovovými káblami a drôti (nie na elektrické účely), so železiarskym tovarom z kovu, s drobným železiarskym tovarom z kovu, s kovovými potrubiami, s trezormi, s kovovými ražňami na prípravu jedál, s kovovými drôtenkami, s kovovými strojčekmi na prípravu zmrzliny a chladených nápojov, s kovovými niťami na vyšívanie, s kovovými zarážkami dverí, s kovovými zarážkami okien, s kovovými podložkami, s kovovými krúžkami, s kovovými prstencami, s kovovými podlahovými dlaždicami, s kovovými uzávermi na debny a skrinky, s kovovými skrutkami s maticou, s kovovými koncovými svorkami na laná, s kovovými hrotmi na vychádzkové palice, s kovovými reťazami, s kovovými bezpečnostnými reťazami, s kovovými kolíkmi, s kovovými kľúčmi, s kovovými stenovými príchytkami (kolíkmi), s kovovými skobami (kramľami), s kovovými závesnými hákmi, s kovovými skrutkami, s kovovými poštovými schránkami, s kovovými dverovými zvoncami (neelektrickými), s kovovými prvkami na zatváranie okien, s kovovými schodiskami, s kovovými zámkami (nie elektrickými), s kovovými veterníkmi, s kovovými formami na ľad, s kovovými mrežami, s kovovými žalúziami, s kovovými vonkajšími roletami, s kovovými lištami, s kovovými posteľovými kolieskami, s kovovými kolieskami na nábytok, s kovovými domovými číslami (nesvietiacimi), s kovovými košmi, s kovovými háčikmi vešiakov na odevy, s kovovými podlahami, s kovovými škridlami, s kovovými doskami na skoky do vody, s kovovými dverovými kľučkami, s kovovými dverovými zástrčkami, s kovovými krúžkami na kľúče, s kovovými nosníkmi, s kovovými obalovými nádobami, s kovovými značkami (nie svetelnými, nie mechanickými), s kovovými zámkami vozidiel, s kovovými zarážkami, s kovovými ventilmi (nie časťami strojov), s kovovými sochami, s kovovým pletivom, s kovovými potrubiami, s kovovými umeleckými dielami, s kovovými vtáčimi napájadlami (stavebníctvo), s kovovými viazacími páskami, s kovovými sudmi (barelmi), s kovovými obrúčkami na sudy, s kovovými bazénmi (stavebníctvo), s kovovými zariadeniami na umiestnenie bicyklov, s kovovými skrinkami, s krabicami, s kovovými zátkami, s kovovými uzávermi, s kovovými prackami (že-

leziarskym tovarom), s kovovými uzávermi na fľaše, s kovovými korunkovými uzávermi na fľaše, s kovovými držadlami, kľučkami, s kovovými pásmi na manipulovanie s nákladmi, s kovovými slučkami na manipulovanie s nákladmi, s kovovými podlahovými dlažbami, s kovovými pántmi, so závesmi, s kovovými zárubňami, s kovovými odkvapovými žľabmi, s kovovými ozdobnými lištami (rimsami), s kovovými rohovými lištami, s kovovými vešiakovými háčikmi, s kovovými rebríkmi, s kovovými roštmi, s kovovými pántmi, závesmi, s kovovými priečkami, s kovovými lanami, s kovovými kaďami, s kovovými navijakmi na navíjanie hadíc (nie mechanickými), s mobilnými kovovými schodmi na nástup alebo výstup cestujúcich, s kovovými maticami, s kovovými plotmi, s kovovými vývesnými štítmami, s kovovými podperami, s kovovými uzávermi na tašky, s kovovými figurínami, s kovovými soškami, s kovovými pamätnými tabuľami, s kovovými stojanmi na sudy, s kovovými dverovými súčasťami, s kovovými vrchnákmi na nádoby, s kovovými truhlicami, s kovovými nádobami, s kovovými identifikačnými štítkami, s kovovými poznávacími značkami, s kovovými registračnými značkami, s kovovými kohútikmi na sudy, s kovovými fóliami na balenie, s kovovými násypníkmi (nie mechanickými), s kovovými písmenami a číslicami (nie tlačiarenskými znakmi), s kovovými skrinkami na náradie (prázdny), s kovovými debnami na náradie (prázdny), s kovovými zarážkami na blokovanie kolies automobilov pri nesprávnom parkovaní, s kovovými rámkami na sieťky proti hmyzu, s kovovými skobami (horolezeckým výstrojom), s kovovými veternými zariadeniami na plašenie vtákov, s kovovými podnosmi, s kovovými obkladačkami, s kovovými dlaždicami, s kovovými schodíkmi, s kovovými vaňovými držadlami, s kovovými zámkovými zástrčkami na okná, s kovovými prvkami na zatváranie dverí, s kovovými škridlami, s kovovými balustrádami (stĺpkovým zábradlím), s kovovými hákmi na zavesenie tašky, s kovovými uholníkmi na nábytok, s kovovými štítkami, s kovovými kanistrami, s kovovými opornými tyčami k rastlinám alebo stromom, s kovovými štípcami na uzatváranie vreciek, s kovovými obuvníckymi klincami, s kovovými spodnými vrstvami podpätkov, s kovovými skladacími dverami, s kovovými kozubovými rímsami, s kovovými škárovačkami, s napínadlami na kovové drôty a pásy (ručnými nástrojmi), s kovovými príchytkami na kartotečné lístky, s kovovými izolačnými fóliami, s kovovými sedadlami, s kovovými stolmi, s kovovými časťami na obuv, s rudami, s kovovými viazacími páskami, s kovovými spojkami na neelektrické káble, s kovovými rúrkovými spojkami, s kovovými káblovými príchytkami, s kovovými vymedzovacími stĺpkami (neosvetľovacie a nemechanické), s kovovými plechmi a plátni, s oceľovými plechmi a plátni, s kovovými skrutkami s maticami, s drôťmi zo zliatin obyčajných kovov okrem poistkových, s napínačmi na kovové drôty pre drobné železiarske predmety z kovu, s drôťovým pletivom, s oceľovými lanami, s neelektrickými oceľovými lanami, s kovovými lanami, s kovovými armatúrami na potrubia na stlačený vzduch, s ko-

vovými prírodnými potrubiami, s kovovými kolíkmi, s kovovými dýzami, s napínačmi na železné pásy, s oceľovým drôtom, s kovovými okolesníkmi, s kovovými nádobami na stlačený plyn alebo skvapalnený vzduch, s kovovými rúčkami a rukoväťami na náradie, s kovovými krúžkami na rukoväť, s kovovými svorkami na manipulovanie s nákladom, s háčikmi (železiarsky tovar), s kovovými príchytkami na krytinu z bridlice, s kovovými ramenami pre zdvíhanie a manipuláciu s nákladom, s kovovými káblovými svorkami, so spojkami na kovové káble, so škatuľami z obyčajných kovov, so škatuľami z kovov, s kovovými skrinkami na náradie, s kovovými reťazami, s kovovými spriahadlami na reťaze, s kovovými skobami, s kovovými nakladacími paletami, s kovovými stojanmi na sudy, s ložiskovými kovmi, s kovovými lištami, s kovovými reťazami, s kovovými krúžkami, objímkami, prstenkami, s kovovými skrutkovými maticami, s kovovými nitmi, s kovovými prepravnými paletami, s kovovými stožiarimi, s olovenými plombami, s kovovými obručami na sudy, s kovovými dverovými zástrčkami, západkami, s oceľovými rúrami, s kovovými odbočkami na potrubia, s kovovými objímkami na potrubia, s kovovými spojovacími objímkami na potrubia, s kovovými spojovacími rúrkami, s kovovými uzávermi na tašky, s pántmi, so závesmi, s kovovými pántmi, s kovovými závesmi, s kovovými podložkami, s kovovými ventilmi (nie ako časťami strojov), s kovovými navijacími cievkami na navíjanie hadíc (nie mechanickými), s neelektrickými kovovými zámkami, s kovovými zámkami na vozidlá, s visacími zámkami, s kľúčmi, s prackami z obyčajných kovov (železiarsky tovar), s pružinovými zámkami, s kovovými kladkami (nie ako časťami stroja), s napínačmi, s napínačmi na kovové pásy, s napínačmi na kovové drôty, s kovovými uzamykateľnými skriňami, s pásovou oceľou, s kovovými tyčami, s kolíkmi (drobný železiarsky tovar), s kovovými klinčekmi bez hlavičky (spojovacie kolíky), s kovovými hrotmi na vychádzkové palice, s kovovými podperami, s kovovými sudmi, s kovovými prepravnými paletami, s kovovými deliacimi priečkami, s kovovými vrchnákmi na nádoby, s prázdny kovovými skrinkami na náradie, s prázdny kovovými debnami na náradie, s obalmi (papiernickým tovarom), s papierovými taškami na balenie, s papierom, s matným papierom, s kriedovým papierom, s absorpčným papierom, s papierovými páskami a štítkami na zaznamenávanie počítačových programov, so samokopírovacím papierom, s celofánovým papierom, s papierom sformovaným do nepretržitých šesťhranných rovnomerných buniek, s parafínový papier, s filtračným papierom, s ofsetovým papierom, s baliacim papierom, s laminovaným papierom, s ozdobným (umeleckým) papierom, s čiastočne spracovaným papierom, s papierom do kopírovacích strojov, s kaligrafickým papierom, so syntetickým papierom, s papierom na rysovanie a kreslenie, s vodeodolným papierom, so svietivým papierom, s kotúčmi kuchynského papiera, s nátlakovým papierom, s ryžovým papierom, s japonským papierom, s pergamenovým papierom, s recyklovaným papierom, s faxovým papierom, s novinovým papie-

rom, s kalendárovým papierom, s papierom odolným voči olejom, s xerografickým papierom, s fluorescenčným papierom, s hodvábnym papierom, s priesvitným papierom (pauzovacím), s vlnitým papierom, s krepovým papierom, s litografickým papierom, s pijavým papierom, s postavami z papiera, s pútačmi z papiera, s papierom pre zoznamy, s papierom pre tepelné obtláčanie, s papierovými obrúskami (prestieranie), s papierovými utierkami, s papierom na tlačenie, s papierovými etiketami, s emblémami (papierové etikety), s papierovými podbradníkmi, s milimetrovým papierom, s umeleckým papierom, s papierom s obsahom sludy, s papierom pre zápisníky, s papierovými krabicami, s papierom na vystielanie, s mulčovacím papierom, s papierom na obálky, s papierom s imitáciou kože, s lepiacim papierom, s parfumovaným papierom používaným pri vystielaní zásuviek, s drevitým papierom, s papierom do elektrokardiografu, s bezkarbónovým kopírovacím papierom, s ozdobnými papierovými mašľami, s papierovými podložkami pod poháre, s papierom na rádiogramy, s papierom na origami, s papierom na časopisy, s papierom na servítky, s kancelárskymi papiernickými potrebami, s poznámkovým papierom, s papierom na štítky, s podkladovým papierom pre vyrovnávanie nerovností stien pred tapetovaním, s dekoratívnym baliacim papierom, s papierom na balenie, s kopírovacím papierom (papiernický tovar), s papierovými zástavami, s papierovými zástavami, s listovým papierom, s papierom a kartónom, s rysovacím papierom (milimetrový papier), s papierom pre laserovú tlač, s papierom citlivým na teplo, s papierovými podložkami, s výstelkovým papierom na balenie, s papierom odolným voči plesni, s papierovými koktailovými podložkami, s papierovými škatuľkami, so zvlhčenou lepenkou, s pogumovaným papierom, s hlavičkovým papierom, s japonským remeselníckym papierom, s papierovými baliacimi materiálmi, s papierovými filtračnými materiálmi, s reklamnými značkami z papiera, s hnedým baliacim papierom, s obalmi na potraviny, s reklamnými tabuľkami z papiera, so stužkami z krepového papiera, s kotúčovým papierom pre tlačiarne, s japonským papierom (torinoko-gami), s kopírovacím uhl'ovým papierom, s papierom do záznamových zariadení, s vypchatými papierovými vreckami, s papierom odolným voči kyseline, s papierom do písacích strojov, s plagátmi vyrobenými z papiera, s pohľadnicovým papierom, s papierovými vreckovkami, so skladacími papierovými škatuľkami, s papierom pre digitálnu tlač, s papierovými nákupnými taškami, s papierom a lepenkou pre priemysel, s papierovými obrúskami na tvár, s papierovými pomôckami na upevnenie obrázkov, s papierovými materiálmi pre remeselníkov a umelcov, s papierovými utierkami na sušenie, s papierovými utierkami na ruky, s papierom na balenie strelného prachu, s listovým papierom (hotový výrobok), s hodvábnym papierom používaným ako prepisovací papier (ganpishi), s podložkami na písanie, s priemyselnými nádobami na balenie z papiera, s papierovými vreckami do košov na odpady, so stojany na písací papier, s hrubým japonským papierom (hosho-gami), s papierovými utierkami na tvár,

s obrusmi a pokrývkami na stôl z papiera, s papierovými alebo kartónovými vývesnými tabuľkami, s papierovými darčekovými taškami, s podložkami pod poháre z papiera, s papierovými podložkami na stôl (anglické prestieranie), s papierom na obaľovanie kníh, s papierom na vizitky ako polotovarom, s linajkovým papierom (konečné produkty), s papierovými obalmi na mliečne výrobky, s vývesnými tabuľkami vyrobenými z papiera, s papierovými ozdobami na stôl, s papierovými servítkami, s pásmi farebného papiera (tanzaku), s tlačnými reklamnými tabuľkami z papiera, s lepenkovými alebo papierovými škatuľkami, s baliacimi materiálmi na darčeky s metalizovaným vzhľadom, s darčekovým baliacim papierom, s papierom pre tašky a vrecká, s papierovými obalmi pre knihy, s ozdobnými obalmi na kvetináče z papiera, s reklamnými tabuľkami z papiera, kartónu alebo lepenky, s hárkami papiera na poznámky, s tlačnými baliacimi materiálmi z papiera, s papierom vyrobeným z moruše papierovej (tengujosi), s ofsetovým tlačiarenským papierom pre letáky, s papierovými škatuľkami na skladovanie, s papierovými alebo lepenkovými vypchávkovými materiálmi, s jednorazovými papierovými výrobkami, s papierovými vreckami a výrobkami na balenie, obaľovanie a skladovanie, s plagátmi, s reklamnými plagátmi, s pútačmi z kartónu, s papierovými zobrazovacími tabuľkami, s pútačmi z papiera alebo lepenky, s hárkami papiera, s papiernickým tovarom a písacími potrebami, s kancelárskymi potrebami, s darčekovými papierenskými výrobkami, s písacími kancelárskymi potrebami, s vystuženými štítkami ako kancelárskymi potrebami, s puzdrami na kancelárske potreby, s cenovými visačkami, s darčekovými visačkami, s tlačnými papierovými štítkami, so štítkami na kartotéčné listky, s poštovými sprievodkami, s tlačnými batožinovými štítkami, s lepiacimi tlačnými štítkami, s papierovými visačkami na batožinu, s lepenkovými visačkami na batožinu, s kalendármi, s nástennými kalendármi, s tlačnými kalendármi, s adventnými kalendármi, so stolovými kalendármi, s ročnými plánovačmi, s trhacími kalendármi, s katalógmi, s katalógmi týkajúcimi sa počítačového softvéru, so zásielkovými katalógmi, s vizitkami, s adresnými štítkami do adresovacích strojov, s letákmi, s tlačovinami, s kancelárskymi výrobkami, s farbami týkajúcimi sa hobby a umeleckej činnosti, s kreslicami nástrojmi, s lakmi, so sviečkami, s knôtmi, s kovovými drôťmi pre aranžovanie kvetov a ručné práce vo forme šperkov, s nožnicami, s rezačkami pre ručné práce, s maliarskymi stierkami, s klieštinami, s dekupírkou, s vrtákmi, s kladivom, s rezbárskym nožom, s dlátami, so šperkmi a bižutiou, s uzávermi, s očkami, s voľnými sklenenými korálikmi, s plastovými a drevenými, papierovými, lepenkovými, kartónovými blokmi, s remeselnými boxmi, s vatovými tampónmi na remeselné účely, so škatuľkami s farbami na maľovanie, s lepidlami, s profesionálnymi umeleckými hmotami, s modelovacími hmotami, s pásmami, s maliarskymi stojanmi, s plátnami, s rámmami, so štetcami, s ceruzkami, s gumou, s gutaperčou, s preglejkou, s drevom, s čiastočne spracovaným drevom, s drevenými výrobkami, s trs-

tinou (materiál na tkanie), s prútím, s plastovými, drevenými misami, so skleneným tovarom, s porcelánom, s kameninou, s kvetníkmi, s terakotovými figurínami, s pletacími priadzami, so šijacími niťami, s háčkovacími niťami, s niťami a priadzami na textilné účely, s textíliami, s textilnými a tkanými odevmi, s ihlami, s ihlami na šitie, s háčikmi na háčkovanie, s ihlicami na ručné pletenie, so špendlíkmi, so zatváracími špendlíkmi, s umelými kvetmi, so stuhami a šnúrami, so stuhami na dekoráciu, s lemokami, s vlnenými šnúrkami, s flitrami ako ozdobami na odevy, s perlami, s dekoračnými osvetľovacími prístrojmi, s lapačmi snov, s veternou zvonkohrou (dekorácia), s visiacimi ozdobami, s porcelánom, s kvetinami, s koráľkovými závesmi, so sklennými výrobkami, s dekoratívnymi misami, s dekoratívnymi figurínami, s dekoratívnymi sochami, so sušenými rastlinami, s ornamentmi, so sochami, s figurínami a umeleckými dielami ako aj dekoratívnymi výrobkami z dreva, vosku, sadry alebo plastu s jarnými, letnými, jesennými a zimnými dekoratívnymi výrobkami ako aj vianočnými, novoročnými, veľkonočnými a halloowenskými dekoráciami, s dekoratívnymi výrobkami na svadby, narodeniny, výročia, s párty výrobkami, s tematickými dekoráciami, so školskými pomôckami, s fotoaparátmi, s fotografickými výrobkami, s fotografickými doplnkami, so šperkami, s hodinkami a hodinami, s hudobnými nástrojmi, s tovarmi na výrobu tašiek, so sedláckymi výrobkami, s nábytkom, s dekoračným tovarom, s oblečením, s obuvou, s ruksakmi, s doplnkami (menovite doplnky oblečenia, šité výrobky a dekoratívne textilné výrobky), s okuliarmi, s dáždňikmi, so slnečníkmi, s textilnými výrobkami, s domácimi textíliami, s galantérnym tovarom, so stanmi, s celtovinou, s cestovateľskými výrobkami, s hračkami, s hrami, s hračkami, so športovým vybavením, s hokejovými loptami, so športovými loptami, s loptami na hranie, s gymnastickými potrebami, s posilňovacími strojmi, s kartovými hrami, s výrobkami na kempovanie, s krmivom a potravou pre zvieratá, s goliermi, s vodidlami pre zvieratá, s postrojmi, s posteľami pre zvieratá, s postrojmi na zvieratá, s hračkami pre zvieratá, so šperkmi pre domáce zvieratá, s miskami na kŕmenie pre zvieratá, s výrobkami na starostlivosť o zvieratá, s krmivom pre domáce zvieratá, s potrebami na cestovanie a prepravu, s darčekom pre zvieratá, so sviečkami, s palivami na svietenie, s palivami; maloobchodné alebo veľkoobchodné služby s potravinami, s alkoholickými nápojmi, s nealkoholickými nápojmi, s tabakovými výrobkami, s tovarmi zdravej výživy, s tovarmi s farmaceutickými, zdravotníckymi prípravkami a s lekáskymi potrebami, s kozmetikou, s parfumami, s voňavkárskymi výrobkami, s líčidlami, s kozmetickými pleťovými vodami, s toaletnými prípravkami, s kozmetickými prípravkami na starostlivosť o pleť, s antiperspirantmi (kozmetické výrobky), s kozmetickými prípravkami na opaľovanie, s dezodorantmi (parfuméria), so špirálami na riasy, maskarami, s puzdrami na rúže, s vlasovými kondicionérmi, s prípravami na vyrovnávanie vlasov, s pásikmi na bielenie zubov, s lakmi na vlasy, s vodami po holení, s bieliacimi priprav-

kami na kozmetické použitie, s aromatickými látkami (esenciálne oleje), s ceruzkami na obočie, s dezodoračnými mydlami, s prípravami na holenie, s púdom (kozmetika), s pomádami na kozmetické použitie, so šampónmi, s mydlami, s rúžmi, s lakmi na nechty, s prípravkami na líčenie, s vlasovými vodami, s farmami na vlasy, s umelými mihalnicami, s kozmetickými prípravkami, s kozmetickými ceruzkami, s kozmetickými krémami, s prípravkami na čistenie zubov, s odfarbovačmi, s odlakovačmi, s toaletnými vodami, s éterickými esenciami, s esenciálnymi olejmi, s výťažkami z kvetov (parfuméria), s olejmi na kozmetické použitie, s čistiacimi olejmi, s voňavkárskymi olejmi, s čistiacimi toaletnými mliekami, s kozmetickými prípravkami na obočie, s umelými nechtami, s kozmetickými farbami, s mydlami proti poteniu, s farbami na fúzy a brady, s gélni na bielenie zubov, s umývacími prípravkami na osobnú hygienu, s masážnymi gélni (nie na lekárske použitie), s leskami na perý, s balzamami (nie na lekárske použitie), so suchými šampónmi, s prípravkami do kúpeľa (nie na lekárske použitie), s obrúskami napustenými odličovacími prípravkami, s kolagénovými prípravkami na kozmetické použitie, s liekmi, s výživovými doplnkami, s diétnymi potravinami, s prípravkami a tovarmi na stomatologické účely, s lekáskymi a zverolekáskymi prípravkami a potrebami, s fyzioterapeutickými zariadeniami, s pomôckami na ochranu sluchu, s lekáskymi a zverolekáskymi prístrojmi a nástrojmi, s ortopedickými lekáskymi prístrojmi, so sanitárnymi výrobkami, s prípravkami na pranie, s leštiacimi prípravkami, s nádobami na použitie v domácnosti, s potrebami pre domácnosť, s kuchynskými potrebami na pečenie, s čistiacimi potrebami, s kuchynským riadom (okrem príborov), so sklenenými výrobkami, s jedálenskými súpravami (riad), so skladovacími kontajnermi, s textilnými výrobkami do domácností, s čalúnickými výrobkami, s kúpeľňovými a toaletnými potrebami a prípravkami, s pracími prostriedkami, so žehliacimi potrebami, s mangľami, so žehliacimi strojmi, so žehličkami (neelektrické ručné nástroje), so žehličkami, s vyhrievacími železami do žehličiek, s parnými prístrojmi na žehlenie textílií, s poťahmi na žehliace dosky (tvarované), so stojanmi na žehličky, s lismi na žehlenie nohavíc, so žehliacimi doskami, s nažehľovacími textíliami, s nažehľovacími ozdobami na textilné výrobky (galantéria), s nažehľovacími záplatami na opravu textilných výrobkov, s osvetľovacími prístrojmi a zariadeniami pre domácnosť, s vyhrievacími zariadeniami pre domácnosť, s chladiacimi prístrojmi a zariadeniami pre domácnosť, so zariadeniami pre sanitárne účely, s práčkami bielizne, s prístrojmi na čistenie, s kuchynskými potrebami, so sklenenými výrobkami, s keramickými výrobkami, s porcelánovými výrobkami, s plastovými kefami, s plastovými značkami, s plastovými rukoväťami a kľučkami, plastovými lištami na obrazové rámy, s umeleckými dielami vyrobenými z plastov, s miniatúrnymi figurínami vyrobenými z plastov, s plastovými lištami na nábytok, so stupňami schodov (nekovovými), s nekovovými schodiskovými stupňami (časťami schodísk), so schodiskami (nekovovými), s mobilný-

mi nekovovými schodmi na nástup alebo výstup cestujúcich, s tyčami na upevnenie schodiškových kobercov, s nekovovými schodmi, s nekovovými schodíkmi, s drevenými alebo plastovými rebríkmi, s gumovými alebo plastovými vypchávkovými hmotami, s gumovými alebo plastovými výplňovými hmotami, s tesniacimi hmotami, s plastovými vláknami, nie na textilné použitie, s plastovými vodovodnými klapkami alebo ventilmi, so sochami z plastov, s plastovými ozdobnými plaketami, s plastovými figurínami a figurkami, s plastovými dverovými zarážkami, s plastovými háčikmi na zachytenie závesov, s plastovými stohovaciami škatuľami, s plastovými dvierkami pre nábytok, s príslušenstvom dverí vyrobeným z plastu, so sochami z plastov, s plastovými skladovaciami truhlicami, s ozdobami z plastov na zákusky a koláče, s plastovými guľami (kľučkami) na dvere, s plastovým lemovaním schodov, s plastovými trofejami, s plastovými modelmi zvierat (ozdoby), s plastovými modelmi vozidiel (ozdoby), s plastovými modelmi postáv (ozdoby), s plastovými modelmi lietadiel (ozdoby), s dekoračnými figurkami z plastu, s napodobneninami potravín z plastu, s presnými modelmi z plastu (ozdoby), s ozdobami z plastov na potraviny, s plastovými dekoráciami na stôl, s nožmi pre domácich majstrov (skalpele), s nitovacími kladivami (ručné nástroje), s hoblíkmi (ručné nástroje), so špachtľami, stierkami (ručné náradie), s uholníkmi (ručné nástroje), s ručnými zdvihákmi, s ručnými vrtačkami, s vyťahovačmi klincov (ručné nástroje), s rydlami (ručné nástroje), s obojručnými nožmi, s ručnými nástrojmi na valchovanie, s pílkami (ručné náradie), s perforovačkami (ručné nástroje), s montážnymi kľúčmi (ručné nástroje), s rohatkami so západkou (ručné nástroje), rezačmi závitov (ručné nástroje), s rezačkami rúrok (ručné nástroje), s oberačmi na ovocie (ručné náradie), s rozpínačkami (ručné náradie), s nožnicami na trávniky a živé ploty (ručné náradie), s rozstrekovačmi insekticídov (ručné náradie), s rozprašovačmi insekticídov (ručné náradie), s fasetovačmi (ručné náradie), s brúskami (ručné náradie), s nástrojmi na rezanie, sekanie, krájanie (ručné náradie), so stolovými zverákmi (ručné náradie), so špachtľami, stierkami (ručné náradie), s pílkami (ručné náradie), s lyžicami (ručné náradie), s rozpínačkami (ručné náradie), s nožnicami na trávniky a živé ploty (ručné náradie), s rozstrekovačmi insekticídov (ručné náradie), s rozprašovačmi insekticídov (ručné náradie), s ručným náradím na stáčanie kvapalín, s fasetovačmi (ručné náradie), s brúskami (ručné náradie), s nástrojmi na rezanie, sekanie, krájanie (ručné náradie), so stolovými zverákmi (ručné náradie), s výrobkami a potrebami pre domácich majstrov, so záhradnými výrobkami, so stavebnými výrobkami, s lepidlami, s farbami, s lakmi, s nátermi, so sviečkami a knôtmami, s nožnicami, s pinzetami, s navliekačmi nití, s potrebami pre umelcov, s potrebami na kreslenie a rysovanie, s perami, s guľčkovými perami, s ceruzkami, s maľovankami, s papierom, s kartónom, s kancelárskymi potrebami, s kefami, s maliarskymi stojanmi, s aktovkami a zakladačmi, s farebnými kvapalinami pre remeslá pre deti, s papierovými výrobkami na

umelecké účely, s albumami na fotografie, s výšivkovými vzormi, s leptanými štočkami a rytinami, so známkami, so šablónami, s nálepkami, so špachtľami a stierkami, s keramickými výrobkami pre domácnosť, s nitami a vláknami pre textilné použitie, s elastickými nitami a vláknami, s textíliami a textilnými výrobkami, s čipkami na vyšívanie, so stuhami a stužkami, s gombíkmi, s háčikmi, očkami, ihlami, s umelými kvetmi, hrami, s hračkami, s modelovacími stavebnicami, s vozidlami, s opierkami hlavy na sedadlá automobilov, s nosičmi batožiny na vozidlá, s plášťami na kolesá vozidiel, s bezpečnostnými pásmi na sedadlá automobilov, so stieračmi, s nosičmi lyží na autá, s klaksónmi automobilov, s autopohňami, s poťahmi na volanty vozidiel, so stieračmi na svetlomety, s dušami pneumatík, s náradím na opravu duší pneumatík, so vzduchovými pumpami (výbava automobilov), so závesnými tlmičmi na dopravné prostriedky, s protišmykovými zariadeniami na pneumatiky automobilov, s protišmykovými reťazami, s ventilmi na automobilové pneumatiky, s pneumatickými zdvihákmi, s protišmykovými zariadeniami na pneumatiky automobilov, s pneumatikovými plášťami, s hrotmi na pneumatiky, s páskami na protektorovanie pneumatík, s pneumatickými kladivami, s automatickými hlásičmi nízkeho tlaku v automobilových pneumatikách, s príslušenstvom do vozidiel, s bicyklami, s cyklistickým tovarom, s príslušenstvom na bicykle, s počítačmi, s príslušenstvom do počítačov, s počítačovým softvérom, s elektrickými výrobkami, s elektronickými výrobkami, s nosičmi zvukových nahrávok, s magnetickými nosičmi údajov, s optickými nosičmi údajov, s nahranými kompaktnými diskami, s nahranými DVD prehrávačmi, s multimediálnymi prístrojmi, s multimediálnym príslušenstvom, s telekomunikačnými prístrojmi, s kovoobrábacími strojmi, s drevoobrábacími strojmi, so strojmi na spracovanie a plastov, so strojmi pre chemický priemysel, poľnohospodárstvo, banský priemysel, so strojmi na výrobu textilu, s priemyselnými strojmi na prípravu nápojov, so stavebnými strojmi a zariadeniami, s baliacimi strojmi a s obrábacími strojmi, s motormi (s výnimkou motorov do pozemných vozidiel), so spriahadlami strojov a s časťami prevodov (s výnimkou tých do pozemných vozidiel), s poľnohospodárskym náradím (okrem náradia na ručný pohon), s liahňami, s predajnými automatmi, s elektrickými spotrebičmi a s kuchynskými spotrebičmi, s čistiacimi zariadeniami používajúcimi paru, s elektrickými kuchynskými strojmi, s ručnými mixermi, s elektrickými nožmi, s kuchynskými elektrickými spotrebičmi na sekanie, mletie, tlačenie alebo otváranie, s elektrickými otváračmi na konzervy, s elektrickými prístrojmi na prípravu džúsov, s kávovými mlynčekmi okrem ručných, s mlynčekmi pre domácnosť okrem ručných, so strojmi na miesenie, s elektrickými zariadeniami na uzatváranie plastových obalov, s elektrickými šľahačmi pre domácnosť, s rezacími strojmi, so strojmi na výrobu cestovín, s krájačmi na chlieb (stroje), so strojmi na mletie mäsa, s elektrickými šľahačmi vajec, s preosievacími strojmi, so strojmi na strúhanie zeleniny, s etiketovacími strojmi, so strojmi na výrobu sýtených nápojov (elektrické),

s elektrickými leštiacimi zariadeniami, s rotačnými prenosnými mangľami na tkaniny, so žmýkačkami na bielizeň, s umývačkami riadu, s vysávačmi, s práčky bielizne, so žmýkačkami, s elektrickými leštiacimi zariadeniami, so žehliacimi strojmi, so šijacími strojmi, s pedálovými ovládačmi šijacích strojov, so strojmi na tlakové umývanie, s kosačkami na trávniky (stroje), s pilami (stroje), s drvičmi odpadu (stroje), so priemyselnými strojmi na čistenie kobercov (šampónovacie stroje), nábytku a kobercových podláh, s pilami s pohonom, s plynovými zväracími prístrojmi, s elektrickými obrábacími strojmi, s vŕtačkami, s nabíjateľnými vŕtačkami, s bezdrôtovými skrutkovačmi, s časťami strojov na spracovanie kovu, dreva a plastu, s elektrickými lepiacimi pištoľami, s dávkovačmi lepiacej pásky (stroje), so zošívacími strojmi, s dynamami, so striekacími pištoľami na nanášanie farieb, s dúchadlami (časti strojov), s generátormi elektriny, so zdvíhacími zariadeniami, s elektrickými leštiacimi strojmi a zariadeniami (nie pre domácnosti), s elektrickými leštičkami na obuv, s veľkými elektrickými nožnicami, s elektrickými lismi (stroje), s brúskami (stroje), s priemyselnými rezacími strojmi, s dierovačmi, s elektrickými dierkovacími strojmi, so spájkovacími prístrojmi, s drvičmi, s kombajnmi na obilie, so záhradkárskymi strojmi, s prevzdušňovacími čerpadlami do akvárií, so zariadeniami na ovládanie výťahu, s nástrojmi (časťami strojov), s obyčajnými kovmi a ich zliatinami, s kovovými konštrukčnými materiálmi, s prenosnými konštrukciami z kovu, s kovovým materiálom na železničné trate, s kovovými káblami a drôti (nie na elektrické účely), so železiarskym tovarom z kovu, s drobným železiarskym tovarom z kovu, s kovovými potrubiami, s trezormi, s kovovými ražňami na prípravu jedál, s kovovými drôtenkami, s kovovými strojčekmi na prípravu zmrzliny a chladených nápojov, s kovovými niťami na vyšívanie, s kovovými zarážkami dverí, s kovovými zarážkami okien, s kovovými podložkami, s kovovými krúžkami, s kovovými prstencami, s kovovými podlahovými dlaždicami, s kovovými uzávermi na debny a skrinky, s kovovými skrutkami s maticou, s kovovými koncovými svorkami na laná, s kovovými hrotmi na vychádzkové palice, s kovovými reťazami, s kovovými bezpečnostnými reťazami, s kovovými kolíkmi, s kovovými kľúčmi, s kovovými stenovými príchytkami (kolíkmi), s kovovými skobami (kramľami), s kovovými závesnými hákmi, s kovovými skrutkami, s kovovými poštovými schránkami, s kovovými dverovými zvoncami (neelektrickými), s kovovými prvkami na zatváranie okien, s kovovými schodiskami, s kovovými zámkami (nie elektrickými), s kovovými veterníkmi, s kovovými formami na ľad, s kovovými mrežami, s kovovými žalúziami, s kovovými vonkajšími roletami, s kovovými lištami, s kovovými posteľovými kolieskami, s kovovými kolieskami na nábytok, s kovovými domovými číslami (nesvietiacimi), s kovovými košmi, s kovovými háčikmi vešiakov na odevy, s kovovými podlahami, s kovovými škridlami, s kovovými doskami na skoky do vody, s kovovými dverovými kľučkami, s kovovými dverovými zástrčkami, s kovovými krúžkami

na kľúče, s kovovými nosníkmi, s kovovými obalovými nádobami, s kovovými značkami (nie svetelnými, nie mechanickými), s kovovými zámkami vozidiel, s kovovými zarážkami, s kovovými ventilmi (nie časťami strojov), s kovovými sochami, s kovovým pletivom, s kovovými potrubiami, s kovovými umeleckými dielami, s kovovými vtáčimi napájadlami (stavebníctvo), s kovovými viazacími páskami, s kovovými sudmi (barelmi), s kovovými obručami na sudy, s kovovými bazénmi (stavebníctvo), s kovovými zariadeniami na umiestnenie bicyklov, s kovovými skrinkami, s krabicami, s kovovými zátkami, s kovovými uzávermi, s kovovými prackami (železiarskym tovarom), s kovovými uzávermi na fľaše, s kovovými korunkovými uzávermi na fľaše, s kovovými držadlami, kľučkami, s kovovými pásmi na manipulovanie s nákladmi, s kovovými slučkami na manipulovanie s nákladmi, s kovovými podlahovými dlažbami, s kovovými pántmi, so závesmi, s kovovými zárubňami, s kovovými odkvapovými žľabmi, s kovovými ozdobnými lištami (rimsami), s kovovými rohovými lištami, s kovovými vešiakovými háčikmi, s kovovými rebríkmi, s kovovými roštmi, s kovovými pántmi, závesmi, s kovovými priečkami, s kovovými lanami, s kovovými kaďami, s kovovými navijakmi na navíjanie hadíc (nie mechanickými), s mobilnými kovovými schodmi na nástup alebo výstup cestujúcich, s kovovými maticami, s kovovými plotmi, s kovovými vývesnými štítkami, s kovovými podperami, s kovovými uzávermi na tašky, s kovovými figurínami, s kovovými soškami, s kovovými pamätnými tabuľami, s kovovými stojanmi na sudy, s kovovými dverovými súčasťami, s kovovými vrchnákmi na nádoby, s kovovými truhlicami, s kovovými nádobami, s kovovými identifikačnými štítkami, s kovovými poznávacími značkami, s kovovými registračnými značkami, s kovovými kohútikmi na sudy, s kovovými fóliami na balenie, s kovovými násypníkmi (nie mechanickými), s kovovými písmenami a číslicami (nie tlačiarenskými znakmi), s kovovými skrinkami na náradie (prázdny), s kovovými debnami na náradie (prázdny), s kovovými zarážkami na blokovanie kolies automobilov pri nesprávnom parkovaní, s kovovými rámkami na sieťky proti hmyzu, s kovovými skobami (horolezeckým výstrojom), s kovovými veternými zariadeniami na plašenie vtákov, s kovovými podnosmi, s kovovými obkladačkami, s kovovými dlaždicami, s kovovými schodíkmi, s kovovými vaňovými držadlami, s kovovými zámkovými zástrčkami na okná, s kovovými prvkami na zatváranie dverí, s kovovými škridlami, s kovovými balustrádami (stĺpkovým zábradlím), s kovovými hákmi na zavesenie tašky, s kovovými uholníkmi na nábytok, s kovovými štítkami, s kovovými kanistrami, s kovovými opornými tyčami k rastlinám alebo stromom, s kovovými štipcami na uzatváranie vreciek, s kovovými obuvníckymi klincami, s kovovými spodnými vrstvami podpätkov, s kovovými skladacími dverami, s kovovými kozubovými rímsami, s kovovými škárovačkami, s napínadlami na kovové drôty a pásky (ručnými nástrojmi), s kovovými príchytkami na kartotečné lístky, s kovovými izolačnými fóliami, s kovovými sedadlami, s ko-

vovými stolmi, s kovovými časťami na obuv, s rudami, s kovovými viazacími páskami, s kovovými spojkami na neelektrické káble, s kovovými rúrkovými spojkami, s kovovými káblovými príchytkami, s kovovými vymedzovacími stĺpkami (neosvetľovacie a nemechanické), s kovovými plechmi a plátmi, s oceľovými plechmi a plátmi, s kovovými skrutkami s maticami, s drôťmi zo zliatin obyčajných kovov okrem poistkových, s napínačmi na kovové drôty pre drobné železiarske predmety z kovu, s drôteným pletivom, s oceľovými lanami, s neelektrickými oceľovými lanami, s kovovými lanami, s kovovými armatúrami na potrubia na stlačený vzduch, s kovovými prírodnými potrubiami, s kovovými kolíkmi, s kovovými dýzami, s napínačmi na železné pásy, s oceľovým drôtom, s kovovými okolesníkmi, s kovovými nádobami na stlačený plyn alebo skvapalnený vzduch, s kovovými rúčkami a rukoväťami na náradie, s kovovými krúžkami na rukoväť, s kovovými svorkami na manipulovanie s nákladom, s háčikmi (železiarsky tovar), s kovovými príchytkami na krytinu z bridlice, s kovovými ramenami pre zdvíhanie a manipuláciu s nákladom, s kovovými káblovými svorkami, so spojkami na kovové káble, so škatuľami z obyčajných kovov, so škatuľami z kovu, s kovovými skrinkami na náradie, s kovovými reťazami, s kovovými spriahadlami na reťaze, s kovovými skobami, s kovovými nakladacími paletami, s kovovými stojanmi na sudy, s ložiskovými kovmi, s kovovými lištami, s kovovými reťazami, s kovovými krúžkami, objímkami, prstencami, s kovovými skrutkovými maticami, s kovovými nitmi, s kovovými prepravnými paletami, s kovovými stožiarmi, s olovenými plombami, s kovovými obručami na sudy, s kovovými dverovými zástrčkami, západkami, s oceľovými rúrami, s kovovými odbočkami na potrubia, s kovovými objímkami na potrubia, s kovovými spojovacími objímkami na potrubia, s kovovými spojkovými rúrkami, s kovovými uzávermi na tašky, s pántmi, so závesmi, s kovovými pántmi, s kovovými závesmi, s kovovými podložkami, s kovovými ventilmi (nie ako časťami strojov), s kovovými navíjacími cievkami na navíjanie hadíc (nie mechanickými), s neelektrickými kovovými zámkami, s kovovými zámkami na vozidlá, s visacími zámkami, s kľúčmi, s prackami z obyčajných kovov (železiarsky tovar), s pružinovými zámkami, s kovovými kladkami (nie ako časťami stroja), s napínačmi, s napínačmi na kovové pásy, s napínačmi na kovové drôty, s kovovými uzamykateľnými skriňami, s pásovou oceľou, s kovovými tyčami, s kolíkmi (drobný železiarsky tovar), s kovovými klinčekmi bez hlavičky (spojovacie kolíky), s kovovými hrotmi na vychádzkové palice, s kovovými podperami, s kovovými sudmi, s kovovými prepravnými paletami, s kovovými deliacimi priečkami, s kovovými vrchnákmi na nádoby, s prázdny kovovými skrinkami na náradie, s prázdny kovovými debnami na náradie, s obalmi (papiernickým tovarom), s papierovými taškami na balenie, s papierom, s matným papierom, s kriedovým papierom, s absorpčným papierom, s papierovými páskami a štítkami na zaznamenávanie počítačových programov, so samokopírovacím papie-

rom, s celofánovým papierom, s papierom sfornovaným do nepretržitých šesťhranných rovnomerných buniek, s parafínový papier, s filtračným papierom, s ofsetovým papierom, s baliacim papierom, s laminovaným papierom, s ozdobným (umeleckým) papierom, s čiastočne spracovaným papierom, s papierom do kopírovacích strojov, s kaligrafickým papierom, so syntetickým papierom, s papierom na rysovanie a kreslenie, s vodeodolným papierom, so svietivým papierom, s kotúčmi kuchynského papiera, s nátlakovým papierom, s ryžovým papierom, s japonským papierom, s pergamenovým papierom, s recyklovaným papierom, s faxovým papierom, s novinovým papierom, s kalendárovým papierom, s papierom odolným voči olejom, s xerografickým papierom, s fluorescenčným papierom, s hodvábnym papierom, s priesvitným papierom (pauzovacím), s vlnitým papierom, s krepovým papierom, s litografickým papierom, s pijavým papierom, s postavami z papiera, s pútačmi z papiera, s papierom pre zoznamy, s papierom pre tepelné obtláčanie, s papierovými obrúskami (prestieranie), s papierovými utierkami, s papierom na tlačenie, s papierovými etiketami, s emblémami (papierové etikety), s papierovými podbradníkmi, s milimetrovým papierom, s umeleckým papierom, s papierom s obsahom sľudy, s papierom pre zápisníky, s papierovými krabicami, s papierom na vystielanie, s mulčovacím papierom, s papierom na obálky, s papierom s imitáciou kože, s lepiacim papierom, s parfumovaným papierom používaným pri vystielaní zásuviek, s drevitým papierom, s papierom do elektrokardiografov, s bezkarbónovým kopírovacím papierom, s ozdobnými papierovými mašľami, s papierovými podložkami pod poháre, s papierom na rádiogramy, s papierom na origami, s papierom na časopisy, s papierom na servitky, s kancelárskymi papiernickými potrebami, s poznámkovým papierom, s papierom na štítky, s podkladovým papierom pre vyrovnávanie nerovností stien pred tapetovaním, s dekoratívnym baliacim papierom, s papierom na balenie, s kopírovacím papierom (papiernický tovar), s papierovými zástavami, s papierovými zástavami, s listovým papierom, s papierom a kartónom, s rysovacím papierom (milimetrový papier), s papierom pre laserovú tlač, s papierom citlivým na teplo, s papierovými podložkami, s výstelkovým papierom na balenie, s papierom odolným voči plesni, s papierovými koktailovými podložkami, s papierovými škatuľami, so zvlnenou lepenkou, s pogumovaným papierom, s hlavičkovým papierom, s japonským remeselníckym papierom, s papierovými baliacimi materiálmi, s papierovými filtračnými materiálmi, s reklamnými značkami z papiera, s hnedým baliacim papierom, s obalmi na potraviny, s reklamnými tabuľami z papiera, so stužkami z krepového papiera, s kotúčovým papierom pre tlačiarne, s japonským papierom (torinoko-gami), s kopírovacím uhľovým papierom, s papierom do záznamových zariadení, s vypchatými papierovými vreckami, s papierom odolným voči kyseline, s papierom do písacích strojov, s plagátmi vyrobenými z papiera, s pohľadnicovým papierom, s papierovými vreckovkami, so skladacími papierovými škatuľami, s papierom pre digitálnu tlač,



s papierovými nákupnými taškami, s papierom a lepenkou pre priemysel, s papierovými obrúskami na tvár, s papierovými pomôckami na upevnenie obrázkov, s papierovými materiálmi pre remeselníkov a umelcov, s papierovými utierkami na sušenie, s papierovými utierkami na ruky, s papierom na balenie strelného prachu, s listovým papierom (hotový výrobok), s hodvábnym papierom používaným ako prepisovací papier (ganpishi), s podložkami na písanie, s priemyselnými nádobami na balenie z papiera, s papierovými vreckami do košov na odpadky, so stojany na písací papier, s hrubým japonským papierom (hosho-gami), s papierovými utierkami na tvár, s obrusmi a pokrývkami na stôl z papiera, s papierovými alebo kartónovými vývesnými tabuľkami, s papierovými darčkovými taškami, s podložkami pod poháre z papiera, s papierovými podložkami na stôl (anglické prestieranie), s papierom na obaľovanie kníh, s papierom na vizitky ako polotovarom, s linajkovým papierom (konečné produkty), s papierovými obalmi na mliečne výrobky, s vývesnými tabuľkami vyrobenými z papiera, s papierovými ozdobami na stôl, s papierovými servítkami, s pásmi farebného papiera (tanzaku), s tlačnými reklamnými tabuľkami z papiera, s lepenkovými alebo papierovými škatuľkami, s baliacimi materiálmi na darčeky s metalizovaným vzhľadom, s darčkovým baliacim papierom, s papierom pre tašky a vrecká, s papierovými obalmi pre knihy, s ozdobnými obalmi na kvetináče z papiera, s reklamnými tabuľkami z papiera, kartónu alebo lepenky, s hárkami papiera na poznámky, s tlačnými baliacimi materiálmi z papiera, s papierom vyrobeným z moruše papierovej (tenguji), s ofsetovým tlačiarenským papierom pre letáky, s papierovými škatuľkami na skladovanie, s papierovými alebo lepenkovými vypchávkovými materiálmi, s jednorazovými papierovými výrobkami, s papierovými vreckami a výrobkami na balenie, obaľovanie a skladovanie, s plagátmi, s reklamnými plagátmi, s pútačmi z kartónu, s papierovými zobrazovacími tabuľkami, s pútačmi z papiera alebo lepenky, s hárkami papiera, s papiernickým tovarom a písacími potrebami, s kancelárskymi potrebami, s darčkovými papierenskými výrobkami, s písacími kancelárskymi potrebami, s vystuženými štítkami ako kancelárskymi potrebami, s puzdrami na kancelárske potreby, s cenovými visačkami, s darčkovými visačkami, s tlačnými papierovými štítkami, so štítkami na kartotečné lístky, s poštovými sprievodkami, s tlačnými batožinovými štítkami, s lepiacimi tlačnými štítkami, s papierovými visačkami na batožinu, s lepenkovými visačkami na batožinu, s kalendármi, s nástennými kalendármi, s tlačnými kalendármi, s adventnými kalendármi, so stolovými kalendármi, s ročnými plánovačmi, s trhacími kalendármi, s katalógmi, s katalógmi týkajúcimi sa počítačového softvéru, so zásielkovými katalógmi, s vizitkami, s adresnými štítkami do adresovacích strojov, s letákmi, s tlačovinami, s kancelárskymi výrobkami, s farbami týkajúcimi sa hobby a umeleckej činnosti, s kreslacími nástrojmi, s lakmi, so sviečkami, s knôtmi, s kovovými drôti pre aranžovanie kvetov a ručné práce vo forme šperkov, s nožnicami, s rezačkami pre ručné práce, s ma-

liarskymi stierkami, s klieštinami, s dekupírkou, s vrtákmi, s kladivom, s rezbárskym nožom, s dlátami, so šperkmi a bižutériou, s uzávermi, s očkami, s voľnými sklenenými korálikmi, s plastovými a drevenými, papierovými, lepenkovými, kartónovými blokmi, s remeselnými boxmi, s vatovými tampónmi na remeselné účely, so škatuľkami s farbami na maľovanie, s lepidlami, s profesionálnymi umeleckými hmotami, s modelovacími hmotami, s paletami, s maliarskymi stojanmi, s plátnami, s rámami, so štetkami, s ceruzkami, s gumou, s gutaperčou, s preglejkou, s drevom, s čiastočne spracovaným drevom, s drevenými výrobkami, s trstinou (materiál na tkanie), s prútím, s plastovými, drevenými misami, so skleneným tovarom, s porcelánom, s kameninou, s kvetníkmi, s terakotovými figurínami, s pletacími priadzami, so šijacími niťami, s háčkovacími niťami, s niťami a priadzami na textilné účely, s textíliami, s textilnými a tkanými odevmi, s ihlami, s ihlami na šitie, s háčikmi na háčkovanie, s ihlicami na ručné pletenie, so špendlíkmi, so zatváracími špendlíkmi, s umelými kvetmi, so stuhami a šnúrami, so stuhami na dekoráciu, s lemokami, s vlnenými šnúrkami, s flitrami ako ozdobami na odevy, s perlami s dekoratívnymi osvetľovacími prístrojmi, s lapačmi snov, s veternou zvonkohrou (dekorácia), s visiacimi ozdobami, s porcelánom, s kvetinami, s koráľkovými závesmi, so sklenenými výrobkami, s dekoratívnymi misami, s dekoratívnymi figurínami, s dekoratívnymi sochami, so sušenými rastlinami, s ornamentmi, so sochami, s figurínami a umeleckými dielami ako aj dekoratívnymi výrobkami z dreva, vosku, sadry alebo plastu s jarnými, letnými, jesennými a zimnými dekoratívnymi výrobkami ako aj vianočnými, novoročnými, veľkonočnými a halloowenskými dekoráciami, s dekoratívnymi výrobkami na svadby, narodeniny, výročia, s párty výrobkami, s tematickými dekoráciami, so školskými pomôckami, s fotoaparátmi, s fotografickými výrobkami, s fotografickými doplnkami, so šperkmi, s hodinkami a hodinami, s hudobnými nástrojmi, s tovarmi na výrobu tašiek, so sedláckymi výrobkami, s nábytkom, s dekoračným tovarom, s oblečením, s obuvou, s ruksakmi, s doplnkami (menovite doplnky oblečenia, šité výrobky a dekoratívne textilné výrobky), s okuliarmi, s dáždňikmi, so snečníkmi, s textilnými výrobkami, s domácimi textíliami, s galantným tovarom, so stanmi, s celtovinou, s cestovateľskými výrobkami, s hračkami, s hrami, s hračkami, so športovým vybavením, s hokejovými loptami, so športovými loptami, s loptami na hranie, s gymnastickými potrebami, s posilňovacími strojmi, s kartovými hrami, s výrobkami na kempovanie, s krmivom a potravou pre zvieratá, s goliermi, s vodidlami pre zvieratá, s postrojmi, s posteľami pre zvieratá, s postrojmi na zvieratá, s hračkami pre zvieratá, so šperkmi pre domáce zvieratá, s miskami na kŕmenie pre zvieratá, s výrobkami na starostlivosť o zvieratá, s krmivom pre domáce zvieratá, s potrebami na cestovanie a prepravu, s darčkami pre zvieratá, so sviečkami, s palivami na svietenie, s palivami poskytované prostredníctvom internetu alebo teleshoppingu; prezentácia výrobkov v komunikačných médiách pre maloobchod;

služby agentúr zaoberajúcich sa dovozom a vývozom; organizovanie obchodných alebo reklamných výstav; organizovanie obchodných alebo reklamných veľtrhov; reklamné agentúry; plánovanie reklamných opatrení; prezentácia spoločností na internete a v iných médiách; priamy marketing; reklama; rozhlasová reklama; televízna reklama; vydávanie reklamných textov; grafická úprava tlačovín na reklamné účely; marketing; vzťahy s verejnosťou (public relations); on line reklama na počítačovej komunikačnej sieti; vylepovanie plagátov; rozširovanie reklamných materiálov zákazníkom (letáky, prospekty, tlačoviny, vzorky); rozširovanie reklamných materiálov zákazníkom prostredníctvom internetu; písanie reklamných textov; podpora predaja (pre tretie osoby); zásielkové reklamné služby; predvádzanie tovarov na propagačné účely; prezentácia výrobkov a služieb v komunikačných médiách pre maloobchod; prieskum trhu; organizovanie reklamných podujatí; vyhľadávanie sponzorov; sponzoring prostredníctvom reklamy; zoraďovanie údajov v počítačových databázach; prenájom reklamného priestoru na internete; odborné obchodné poradenstvo; poradenstvo pri riadení podnikov; poradenstvo pri organizovaní obchodnej činnosti; poradenstvo pri riadení podnikov; plánovanie a sledovanie rozvoja podnikania podľa organizačných aspektov; odborné obchodné riadenie komerčných činností; sprostredkovateľne práce; nábor zamestnancov; personálne poradenstvo; výber zamestnancov pomocou psychologických testov; personálne riadenie za účasti zamestnancov; zásobovacie služby pre tretie osoby (nákup tovarov a služieb pre iné podniky); aukčné služby poskytované aj prostredníctvom internetu; vyjednávanie a uzatváranie obchodných transakcií pre tretie osoby; vyjednávanie a uzatváranie obchodných transakcií pre tretie osoby prostredníctvom internetu; dohodovanie obchodných zmlúv pre tretie osoby; obchodné sprostredkovateľské služby; služby predplácania novín a časopisov (pre tretie osoby); predplatné telekomunikačných služieb (pre tretie osoby); poskytovanie obchodných alebo podnikateľských kontaktných informácií prostredníctvom internetu; poskytovanie obchodných alebo podnikateľských kontaktných informácií; analýzy nákladov; služby porovnávania cien; zoraďovanie údajov v počítačových databázach; údržba a aktualizácia údajov v počítačových databázach; správa počítačových súborov; obchodné informácie a rady spotrebiteľom; prehľad tlače (výstrižkové služby); zbieranie údajov do počítačových databáz; administratívne spracovanie obchodných objednávok; zostavovanie štatistík týkajúcich sa obchodu a podnikania; poskytovanie informácií o otázkach organizačného a obchodného manažmentu týkajúcich sa maloobchodu; poskytovanie informácií o reklamných trhoch; rady spotrebiteľom; fotokopirovacie služby; aranžovanie výkladov; prenájom kancelárskych strojov a zariadení; prenájom fotokopirovacích strojov; prenájom predajných automatov; prenájom predajných stánkov; zavádzanie programov s cieľom získavania zákazníkov a udržiavania zákazníkov, predovšetkým emailové, zľavové, kupónové a/alebo bonusové programy; organizovanie výherných hier a súťaží

ako reklamných opatrení; uskutočňovanie bonusových a vernostných programov ako programov na udržanie zákazníka pre marketingové účely; správa spotrebiteľských vernostných programov; zásielkové reklamné služby za účelom získavania nových zákazníkov; administratívne spracovanie obchodných objednávok prostredníctvom telefonických stredísk; poskytovanie informácií pre zákazníkov prostredníctvom telefonických stredísk; prijímanie sťažností prostredníctvom telefónu; poradenstvo pre zákazníkov prostredníctvom telefónu (call centrum); spracovanie obchodných objednávok prostredníctvom telefónu (call centrum); prenájom reklamných plôch; prenájom predajných stánkov; prenájom bilbordov; prenájom predajných automatov; prenájom fotokopirovacích strojov; prenájom kancelárskych strojov a zariadení; sekretárske služby; dojednávanie obchodných zmlúv pre tretie osoby týkajúcich sa balenia a skladovania tovaru; vydávanie vernostných zákazníckych kariet bez platobnej alebo diskontnej služby pre tretie osoby.

### (540) Z LÁSKY K TRADÍCI

(731) Kaufland Warenhandel GmbH & Co. KG, Rötelsstr. 35, 74172 Neckarsulm, DE;

(740) Brichtová Tatiana, JUDr., Bratislava, SK;

### (210) 1689-2016

(220) 5.8.2016

### 10(511) 29, 30, 35, 43

(511) 29 - Konzervované ovocie; džemy; smotana (mliečne výrobky); kandizované ovocie; mlieko; dusečné ovocie; ovocné rôsoly; ovocná dreň; bielikoviny na prípravu jedál; mrazené ovocie; jogurt; mliečne nápoje (s vysokým obsahom mlieka); mliečne výrobky; marmelády; ovocné šaláty; ovocie naložené v alkohole; šľahačka; konzervy s ovocím; ovocné chuťovky; kompóty; kyslé mlieko; mliečne koktaily; vtáčie mlieko (nealkoholické); kondenzované sladené mlieko; „smetana“ (ruská kyslá smotana); arašidové mlieko na prípravu jedál; mandľové mlieko na prípravu jedál; ryžové mlieko (náhradka mlieka); ovocné aranžmány na priamu konzumáciu; sušené mlieko; kandizované orechy; ochutené orechy; spracované lieskové orechy.

30 - Nealkoholické nápoje; kávové príchute; sucháre; sušienky, keksy; cukríky; oblátky; kakao; káva; čaj; zákusky, koláče; čokoláda; marcipán; cukrovinky; cukrárske výrobky; palacinky; perníky, medovníky; fondán (cukrovinky); ľad (prírodný alebo umelý); ľad do nápojov; mliečne kakaové nápoje; mliečne kávové nápoje; mliečne čokoládové nápoje; mandľové pusinky (jemné pečivo); makaróny; plnené koláče; pastilky (cukrovinky); jemné pečivárske výrobky; pudinky; pralinky; šerbety (zmrzlinové nápoje); torty; vanilkové príchute; vanilín (vanilková náhradka); prášky na výrobu zmrzlín; potravinárske príchute okrem esenciálnych olejov; aromatické prísady do nápojov (okrem esenciálnych olejov); kávové nápoje; kakaové nápoje; čokoládové nápoje; kávové náhradky; marináda (chuťové prísady); obilninové vločky; kandis (na povrch cukroví); ovocné želé (cukrovinky); müsli; ryžové koláče; ľadový čaj; čajové nápoje; polevy na ko-

láče; čokoládové peny; ovocné omáčky; marinády; čokoládové cukrárske ozdoby; cukrovinkové cukrárske ozdoby; orechy v čokoláde; mleté orechy.

35 - Maloobchodné a veľkoobchodné služby so zmrzlínami; maloobchodné a veľkoobchodné služby s tovarmi uvedenými v triede 29 a 30 tohto zoznamu; sprostredkovanie obchodu s tovarmi uvedenými v triede 29 a 30 tohto zoznamu; organizovanie obchodných alebo reklamných výstav; predvádzanie tovaru; podpora predaja (pre tretie osoby); pomoc pri riadení obchodnej činnosti; poskytovanie obchodných alebo podnikateľských informácií; predvádzanie tovaru; rozširovanie vzoriek tovarov; obchodný alebo podnikateľský prieskum; prenájom reklamných materiálov; poradenstvo pri organizovaní obchodnej činnosti; reklama; vydávanie reklamných textov; obchodný alebo podnikateľský výskum; vzťahy s verejnosťou (public relations); reklamné agentúry; poradenské služby pri riadení obchodnej činnosti; marketingový prieskum; online reklama na počítačovej komunikačnej sieti; zásobovacie služby pre tretie osoby (nákup tovarov a služieb pre iné podniky); prezentácia výrobkov v komunikačných médiách pre maloobchod; obchodné informácie a rady spotrebiteľom; poskytovanie obchodných alebo podnikateľských kontaktných informácií; správa spotrebiteľských vernostných programov.

43 - dodávanie hotových jedál a nápojov na objednávku (katering); kaviarne; reštauračné (stravovacie) služby; samoobslužné reštaurácie; rýchle občerstvenie (snackbary); požičiavanie prístrojov na prípravu jedál; ozdobné vyrezávanie ovocia a zeleniny; bary (služby); požičiavanie stoličiek, stolov, obrusov a nápojového skla.

**(540) NANOOK**

(731) Uhlárová Ida, Ing., Grösslingova 21, 811 09 Bratislava, SK;

(740) Brichtová Tatiana, JUDr., Bratislava, SK;

**(210) 1770-2016**

(220) 16.8.2016

**10(511) 7, 9, 11, 19, 20, 21, 27**

(511) 7 - Elektrické kuchynské stroje; umývačky riadu; drviče kuchynského odpadu (stroje); práčky bielizne; časti a súčasti pre uvedené prístroje a zariadenia.

9 - Snímače hladín; snímače výšky hladín kvapalín; snímače rýchlosti; snímače tlaku; snímače hmotnostného prietoku; snímače (zariadenia na spracovanie údajov); skenery; tepelné snímacie zariadenia; ovládače tlaku; ovládače ventilov (elektrické ovládače); termostatové ovládače; elektrické ovládače procesov; ovládače rýchlosti (elektronické); elektrické monitorovacie ovládacie zariadenia; elektrické ovládače pre automatické ventily; elektronické ovládače pre automatické ventily; senzory na ovládanie hnacích motorov; elektrické zariadenia na diaľkové ovládanie; elektrické ovládače pre systémy zavlažovacích dýz; elektronické ovládacie obvody pre elektrické ohrievače; elektrické ovládacie zariadenia na riadenie vykurovania; elektrické zariadenia na diaľkové ovládanie priemyselných operácií; diaľkové ovládače; časti a súčasti pre uvedené prístroje a zariadenia.

11 - Zariadenia na rozvod vody ovládané ručne, poloautomaticky alebo automaticky; zmiešavacie batérie na vodovodné potrubia; sprchové kúty; sanitárne (toaletné) prístroje a zariadenia kovové; sanitárne (toaletné) prístroje a zariadenia plastové alebo z iných hmôt; zariadenia na úpravu vody; zariadenia na čistenie vody; teplovodné kotly; chladničky; ionizátory na úpravu vzduchu; zariadenia na osvetľovanie; časti a súčasti pre uvedené prístroje a zariadenia.

19 - Keramické obklady na steny; keramické podlahové dlažby.

20 - Zrkadlá; rámy na obrazy; zrkadlové rámy; kúpeľňové zásteny (nábytok); kovový nábytok; drevený nábytok; nábytok z plastu; kuchynské linky (nábytok); časti a súčasti uvedených zariadení.

21 - Kuchynské nádoby; domáce a kuchynské potreby; časti a súčasti pre uvedené prístroje a zariadenia.

27 - Koberce, rohožky, linoleum, rohože a iné podlahové krytiny; netextilné tapety.

**(540)**



(731) AQUA TRADE s.r.o., Strěšovická 405/49, 162 00 Praha 6, CZ;

(740) Bachratá Magdaléna, Mgr., Bratislava, SK;

**(210) 1799-2016**

(220) 22.8.2016

**10(511) 35, 41**

(511) 35 - Reklama; obchodný manažment; obchodná administratíva; kancelárske práce.

41 - Vzdelávanie; firemné vzdelávanie; osobnostný výcvik a rozvoj; mentoring osôb; koučing.

**(540) Business Coaching College**

(731) Business Coaching College, s.r.o., Dvořákovo nábrežie 7529/4, 811 02 Bratislava - mestská časť Staré Mesto, SK;

(740) LEGALIA, advokátska kancelária, s.r.o., Bratislava, SK;

**(210) 1992-2016**

(220) 9.9.2016

**10(511) 29, 35, 40**

(511) 29 - Šunka; mäkké mäsové výrobky; dehydrovaná šunka; varená šunka; šunkové koleno; drobné mäsové výrobky; párky; párky v cestíčku; párky na prípravu hot dogov; klobásové mäso; údené klobásky; vegetariánske klobásky; vegetariánske párky; surové klobásky; mäso; mäsové výrobky; mäsové výťažky; trvanlivé mäsové výrobky; varené mäsové výrobky; klobásky; salámy; tlačienka; spracované mäso; spracované mäsové výrobky; chladené mäsové jedlá; chladené mäsové potraviny; mäsové chuťovky; dehydrované hovädzie mäso; dehydrované morčacie mäso; hydina (mäso); bravčové mäso; hydinové jedlá; dusené hovädzie mäso; hotové mäsové jedlá; mäsové kaše; mäsové kocky; mäsové prípravky; mleté mäso;

mrazené mäso; nasolené mäso; sušené mäso; grilované mäso; nakladané varené mäso; studené mäsové nárezy (mäsové výrobky); koncentrované mäsové vývary; konzervované mäso; sviečkoviča mäso; mäsové faširky; mäsové rezne; mäsové guľky; mäsové plnky do pečiva; mäsové plnky do pirohov; zverinové pasty; rybacie pasty; hydínové pasty; bravčová masť; oškvarky; divina; mäsové nátierky na chlieb; tukové nátierky na chlieb; pečevňová paštéta; paštéty; pečienka; zverina; slanina; údeniny; domáce údené mäso; huspenina; vývary (bujóny); prípravky na vývary (bujóny); zeleninové šťavy na prípravu jedál; paradajkový pretlak; držky; krvavé jaternice; potravinársky loj; ryby (neživé); rybnie plátky (filé); jedlá z rýb; konzervované ryby; garnáty (neživé); lososy (neživé); tuniaky (neživé); mušle (neživé); mäkkýše (neživé); prípravky na výrobu polievok; pečevňový syr (mäsové výrobky); špik (potraviny); bielkoviny na prípravu jedál; algináty prípravu jedál; pektín prípravu jedál; rybia múčka (potraviny); maslo; maslové krémy; syry; solené potraviny; želatína; mäsové konzervy; konzervované ovocie; konzervovaná zelenina; konzervované šampiňóny; zelenina v štiplavom náleve; zeleninové šaláty; konzervované sójové bôby (potraviny); sušená zelenina; varená zelenina; dusené ovocie; ovocné rôsoly; kompóty; vajcia; sušené vajcia; mlieko; mliečne výrobky; potravinárske oleje; pokrmové tuky; aloa pravá (potraviny); arašidové maslo; spracované arašidy; konzervované, mrazené, sušené a varené ovocie a zelenina; husté zaváraniny, kompóty; nasolené potraviny; jedlý olivový olej; ovocná dreň; polievky; jedlý repkový olej; jedlý slnečnicový olej; smotana; vývary; šľahačka; zemiakové lupienky; margarín; marmeláda; jogurt.

35 - Odborné obchodné poradenstvo, pri predaji mäsových výrobkov, mäsových polotovarov a potravín; maloobchodné a veľkoobchodné služby tovarmi uvedenými v triedach 29 a 30 tohto zoznamu; maloobchodné a veľkoobchodné služby s mäsovými výrobkami, šunkami, párkami, klobásami, šalámami, emulgátormi pre mäsové výrobky, chemickými prísadami na spracovanie mäsa, chemickými prípravkami na údenie mäsa, prípravkami na tenzerizáciu mäsa na priemyselné účely, prípravkami na zmäkčovanie mäsa na priemyselné účely, prípravkami na zjemnenie mäsa na priemyselné účely, baktériovými kultúrami ako prísada do potravín, bielkovinami do potravín na ľudskú spotrebu (surovinami), bielkovinami ako prísadami do potravín pre ľudí, ktoré vytvárajú gély počas výrobného procesu, bielkovinami zo sójových bôbov, používaných pri výrobe potravín, chemickými konzervačnými prípravkami na potraviny, chemickými látkami používanými ako potravinové prísady, chemickými výrobkami na konzervovanie a uchovávanie čerstvosti potravinových výrobkov, chemickými výrobkami na stabilizovanie potravín, dochucovadlami jedál, emulgátormi pre priemysel spracovania potravín, enzýmami na použitie v potravinárstve, olejmi na konzervovanie potravín, potravinovými esenciami, potravou pre zvieratá, konzervovanou potravou pre psy, krmivom pre zvieratá; služby porovnávania cien; obchodné zásobovacie služby pre tretie osoby

(nákup tovarov a služieb pre iné podniky); podpora predaja pre tretie osoby; rozširovanie reklamných materiálov zákazníkom (letáky, prospekty, tlačoviny, vzorky); vzťahy s verejnosťou (public relations); reklama; rozširovanie reklamných alebo inzertných oznamov; online reklama na počítačovej komunikačnej sieti; prenájom reklamného času v komunikačných médiách; grafická úprava tlačovín na reklamné účely; vydávanie reklamných textov; zásielkové reklamné služby; marketing; obchodný alebo podnikateľský prieskum; organizovanie obchodných alebo reklamných výstav; organizovanie obchodných alebo reklamných veľtrhov; prezentácia výrobkov v komunikačných médiách pre maloobchod; lepenie plagátov; prenájom reklamných plôch; prenájom reklamných materiálov; rozhlasová reklama; televízna reklama; vyhľadávanie informácií v počítačových súboroch (pre tretie osoby); obchodné informácie a rady spotrebiteľom; odborné obchodné poradenstvo; správa počítačových súborov; administratívne spracovanie obchodných objednávok; zbieranie údajov do počítačových databáz; zoraďovanie údajov v počítačových databázach; obchodné alebo podnikateľské informácie; aranžovanie výkladov; prenájom predajných stánkov; prenájom predajných automatov; obchodné sprostredkovanie služieb uvedených v triedach 35 a 40 tohto zoznamu; poskytovanie rád a informácií o uvedených službách prostredníctvom komunikačných médií, elektronickej pošty, SMS správ, počítačových sietí a internetu alebo verbálne.

40 - Mäsiarstvo (spracovanie mäsa); výroba šunky; výroba párkov; údenie mäsa; údenie potravín; konzervovanie potravín a nápojov; mletie mäsa; úprava vody; výsek zvierat; mletie potravín; protiplesňová úprava potravín; zmrazovanie potravín; spracovanie vareného jedla; likvidácia odpadu; porážka jatočných zvierat; porážka zvierat na bitútku; poskytovanie rád a informácií o uvedených službách prostredníctvom komunikačných médií, elektronickej pošty, SMS správ, počítačových sietí a internetu alebo verbálne.

#### (540) V.I.P.

(731) Bertovič Ignác, Istrijská 5096/77, 841 07 Bratislava, SK;

(740) Porubčan Róbert, Ing., Ivanka pri Dunaji, SK;

#### (210) 2054-2016

(220) 19.9.2016

#### 10(511) 29, 35, 40

(511) 29 - Klobásové mäso; údené klobásy; surové klobásy; mäso; mäsové výrobky; mäsové výťažky; klobásy; spracované mäso; spracované mäsové výrobky; chladené jedlá vyrobené z mäsa; mäsové chuťovky; hotové jedlá s prevažným obsahom mäsa; mleté mäso; mrazené mäso; divina; klobásy s jelením mäsom.

35 - Odborné obchodné poradenstvo pri predaji mäsových výrobkov, mäsových polotovarov a potravín; maloobchodné a veľkoobchodné služby tovarmi uvedenými v triede 29 tohto zoznamu; maloobchodné a veľkoobchodné služby s mäsovými výrobkami, s klobásami, s emulgátormi do mäsových výrobkov, s chemickými prísadami na

spracovanie mäsa, s chemickými prípravkami na údenie mäsa, s baktériovými kultúrami ako prísadami do potravín, s bielkovinami do potravín na ľudskú spotrebu (surovinami), s bielkovinami ako prísadami do potravín pre ľudí, ktoré vytvárajú gély počas výrobného procesu, s bielkovinami zo sójových bôbov, používaných pri výrobe potravín, s chemickými konzervačnými prípravkami na potraviny, s chemickými látkami používanými ako potravinové prísady, s chemickými výrobkami na konzervovanie a uchovávanie čerstvosti potravinových výrobkov, s chemickými výrobkami na stabilizovanie potravín, s emulgátormi pre potravinársky priemysel, s enzýmami na použitie v potravinárstve, s olejmi na konzervovanie potravín; služby porovnávania cien; obchodná zásobovacie služby pre tretie osoby (nákup tovarov a služieb pre iné podniky); podpora predaja pre tretie osoby; rozširovanie reklamných materiálov zákazníkom (letáky, prospekty, tlačoviny, vzorky); vzťahy s verejnosťou (public relations); reklama; rozširovanie reklamných alebo inzertných oznamov; online reklama na počítačovej komunikačnej sieti; prenájom reklamného času v komunikačných médiách; grafická úprava tlačovín na reklamné účely; vydávanie reklamných textov; zásielkové reklamné služby; marketing; obchodný alebo podnikateľský prieskum; organizovanie obchodných alebo reklamných výstav; organizovanie obchodných alebo reklamných veľtrhov; prezentácia výrobkov v komunikačných médiách pre maloobchod; lepenie plagátov; prenájom reklamných plôch; prenájom reklamných materiálov; rozhlasová reklama; televízna reklama; vyhľadávanie informácií v počítačových súboroch (pre tretie osoby); obchodné informácie a rady spotrebiteľom; odborné obchodné poradenstvo; správa počítačových súborov; administratívne spracovanie obchodných objednávok; zbieranie údajov do počítačových databáz; zoraďovanie údajov v počítačových databázach; obchodné alebo podnikateľské informácie; aranžovanie výkladov; prenájom predajných stánkov; prenájom predajných automatov; obchodné sprostredkovanie služieb uvedených v triedach 35 a 40 tohto zoznamu; poskytovanie rád a informácií o uvedených službách prostredníctvom komunikačných médií, elektronickej pošty, SMS správ, počítačových sietí a internetu alebo verbálne.

40 - Mäsiarstvo (spracovanie mäsa pre tretie osoby); výroba klobás (pre tretie osoby); údenie mäsa; údenie potravín; konzervovanie potravín a nápojov; mletie mäsa; úprava vody; úprava a spracovanie mäsa (pre tretie osoby); drvenie potravín; ožarovanie jedla; protiplesňová úprava potravín; zmrazovanie potravín; spracovanie vareného jedla (pre tretie osoby); likvidácia odpadu; porážka zvierat na bitútku; poskytovanie rád a informácií o uvedených službách prostredníctvom komunikačných médií, elektronickej pošty, SMS správ, počítačových sietí a internetu alebo verbálne.

#### (540) Klobása s jelením mäsom

**Hubert**

(731) Bertovič Ignác, Dlhá 701/14, 900 55 Lozorno, SK;

(740) Porubčan Róbert, Ing., Ivanka pri Dunaji, SK;

(210) 2056-2016

(220) 19.9.2016

10(511) 29, 35, 40

(511) 29 - Šunka; šunkové výrobky (mäsové výrobky); dehydrovaná šunka; varená šunka; šunkové koleno; mäso; mäsové výrobky; mäsové výťažky; salámy; spracované mäso; spracované mäsové výrobky; chladené jedlá vyrobené zo šunky; šunkové chuťovky; hotové jedlá s prevažným obsahom šunky; údeniny; údené mäso (údeniny).

35 - Odborné obchodné poradenstvo pri predaji mäsových výrobkov, mäsových polotovarov a potravín; maloobchodné a veľkoobchodné služby s tovarmi uvedenými v triede 29 tohto zoznamu; maloobchodné a veľkoobchodné služby so šunkami, s emulgátormi do mäsových výrobkov, s chemickými prísadami na spracovanie mäsa, s baktériovými kultúrami ako prísadami do potravín, s bielkovinami do potravín na ľudskú spotrebu (surovinami), s bielkovinami ako prísadami do potravín pre ľudí, ktoré vytvárajú gély počas výrobného procesu, s bielkovinami zo sójových bôbov, používaných pri výrobe potravín, s chemickými konzervačnými prípravkami na potraviny, s chemickými látkami používanými ako potravinové prísady, s chemickými výrobkami na konzervovanie a uchovávanie čerstvosti potravinových výrobkov, s chemickými výrobkami na stabilizovanie potravín, s dochucovadlami jedál, s emulgátormi pre potravinársky priemysel, s enzýmami na použitie v potravinárstve, s olejmi na konzervovanie potravín, s potravinovými esenciami; služby porovnávania cien; obchodné zásobovacie služby pre tretie osoby (nákup tovarov a služieb pre iné podniky); podpora predaja (pre tretie osoby); rozširovanie reklamných materiálov zákazníkom (letáky, prospekty, tlačoviny, vzorky); vzťahy s verejnosťou (public relations); reklama; rozširovanie reklamných alebo inzertných oznamov; online reklama na počítačovej komunikačnej sieti; prenájom reklamného času v komunikačných médiách; grafická úprava tlačovín na reklamné účely; vydávanie reklamných textov; zásielkové reklamné služby; marketing; obchodný alebo podnikateľský prieskum; organizovanie obchodných alebo reklamných výstav; organizovanie obchodných alebo reklamných veľtrhov; prezentácia výrobkov v komunikačných médiách pre maloobchod; lepenie plagátov; prenájom reklamných plôch; prenájom reklamných materiálov; rozhlasová reklama; televízna reklama; vyhľadávanie informácií v počítačových súboroch (pre tretie osoby); obchodné informácie a rady spotrebiteľom; odborné obchodné poradenstvo; správa počítačových súborov; administratívne spracovanie obchodných objednávok; zbieranie údajov do počítačových databáz; zoraďovanie údajov v počítačových databázach; obchodné alebo podnikateľské informácie; aranžovanie výkladov; prenájom predajných stánkov; prenájom predajných automatov; obchodné sprostredkovanie služieb uvedených v triedach 35 a 40 tohto zoznamu; poskytovanie rád a informácií o uvedených službách prostredníctvom komunikačných médií, elektronickej pošty, SMS správ, počítačových sietí a internetu alebo verbálne.

40 - Mäsiarstvo (spracovanie mäsa pre tretie osoby); výroba šunky (pre tretie osoby); údenie mäsa; údenie potravín; konzervovanie potravín a nápojov; mletie mäsa; úprava vody; úprava a spracovanie mäsa (pre tretie osoby); drvenie potravín; ožarovanie jedla; protiplesňová úprava potravín; zmrazovanie potravín; spracovanie vareného jedla (pre tretie osoby); likvidácia odpadu; porážka zvierat na bitútku; poskytovanie rád a informácií o uvedených službách prostredníctvom komunikačných médií, elektronickej pošty, SMS správ, počítačových sietí a internetu alebo verbálne.

#### (540) **Panenská Berto šunka**

(731) Bertovič Ignác, Dlhá 701/14, 900 55 Lozorno, SK;  
(740) Porubčan Róbert, Ing., Ivanka pri Dunaji, SK;

(210) **2057-2016**

(220) 19.9.2016

**10(511) 29, 35, 40**

(511) 29 - Šunka; šunkové výrobky (mäsové výrobky); dehydrovaná šunka; varená šunka; šunkové koleno; mäso; mäsové výrobky; mäsové výťažky; salámy; spracované mäso; spracované mäsové výrobky; chladené jedlá vyrobené zo šunky; šunkové chuťovky; hotové jedlá s prevažným obsahom šunky; údeniny; údené mäso (údeniny).

35 - Odborné obchodné poradenstvo pri predaji mäsových výrobkov, mäsových polotovarov a potravín; maloobchodné a veľkoobchodné služby s tovarmi uvedenými v triede 29 tohto zoznamu; maloobchodné a veľkoobchodné služby so šunkami, s emulgátormi do mäsových výrobkov, s chemickými prísadami na spracovanie mäsa, s baktériovými kultúrami ako prísadami do potravín, s bielkovinami do potravín na ľudskú spotrebu (surovinami), s bielkovinami ako prísadami do potravín pre ľudí, ktoré vytvárajú gély počas výrobného procesu, s bielkovinami zo sójových bôbov, používaných pri výrobe potravín, s chemickými konzervačnými prípravkami na potraviny, s chemickými látkami používanými ako potravinové prísady, s chemickými výrobkami na konzervovanie a uchovávanie čerstvosti potravinových výrobkov, s chemickými výrobkami na stabilizovanie potravín, s dochucovadlami jedál, s emulgátormi pre potravinárky priemysel, s enzýmami na použitie v potravinárstve, s olejmi na konzervovanie potravín, s potravinovými esenciami; služby porovnávania cien; obchodné zásobovacie služby pre tretie osoby (nákup tovarov a služieb pre iné podniky); podpora predaja (pre tretie osoby); rozširovanie reklamných materiálov zákazníkom (letáky, prospekty, tlačoviny, vzorky); vzťahy s verejnosťou (public relations); reklama; rozširovanie reklamných alebo inzertných oznamov; online reklama na počítačovej komunikačnej sieti; prenájom reklamného času v komunikačných médiách; grafická úprava tlačovín na reklamné účely; vydávanie reklamných textov; zásielkové reklamné služby; marketing; obchodný alebo podnikateľský prieskum; organizovanie obchodných alebo reklamných výstav; organizovanie obchodných alebo reklamných veľtrhov; prezentácia výrobkov v komunikačných médiách pre maloobchod; lepenie plagátov; pre-

nájom reklamných plôch; prenájom reklamných materiálov; rozhlasová reklama; televízna reklama; vyhľadávanie informácií v počítačových súboroch (pre tretie osoby); obchodné informácie a rady spotrebiteľom; odborné obchodné poradenstvo; správa počítačových súborov; administratívne spracovanie obchodných objednávok; zbieranie údajov do počítačových databáz; zoradovanie údajov v počítačových databázach; obchodné alebo podnikateľské informácie; aranžovanie výkladov; prenájom predajných stánkov; prenájom predajných automatov; obchodné sprostredkovanie služieb uvedených v triedach 35 a 40 tohto zoznamu; poskytovanie rád a informácií o uvedených službách prostredníctvom komunikačných médií, elektronickej pošty, SMS správ, počítačových sietí a internetu alebo verbálne.

40 - Mäsiarstvo (spracovanie mäsa pre tretie osoby); výroba šunky (pre tretie osoby); údenie mäsa; údenie potravín; konzervovanie potravín a nápojov; mletie mäsa; úprava vody; úprava a spracovanie mäsa (pre tretie osoby); drvenie potravín; ožarovanie jedla; protiplesňová úprava potravín; zmrazovanie potravín; spracovanie vareného jedla (pre tretie osoby); likvidácia odpadu; porážka zvierat na bitútku; poskytovanie rád a informácií o uvedených službách prostredníctvom komunikačných médií, elektronickej pošty, SMS správ, počítačových sietí a internetu alebo verbálne.

#### (540) **Francúzska Berto šunka**

(731) Bertovič Ignác, Dlhá 701/14, 900 55 Lozorno, SK;  
(740) Porubčan Róbert, Ing., Ivanka pri Dunaji, SK;

(210) **2058-2016**

(220) 19.9.2016

**10(511) 29, 35, 40**

(511) 29 - Šunka; šunkové výrobky (mäsové výrobky); dehydrovaná šunka; varená šunka; šunkové koleno; mäso; mäsové výrobky; mäsové výťažky; salámy; spracované mäso; spracované mäsové výrobky; chladené jedlá vyrobené zo šunky; šunkové chuťovky; hotové jedlá s prevažným obsahom šunky; údeniny; údené mäso (údeniny).

35 - Odborné obchodné poradenstvo pri predaji mäsových výrobkov, mäsových polotovarov a potravín; maloobchodné a veľkoobchodné služby s tovarmi uvedenými v triede 29 tohto zoznamu; maloobchodné a veľkoobchodné služby so šunkami, s emulgátormi do mäsových výrobkov, s chemickými prísadami na spracovanie mäsa, s baktériovými kultúrami ako prísadami do potravín, s bielkovinami do potravín na ľudskú spotrebu (surovinami), s bielkovinami ako prísadami do potravín pre ľudí, ktoré vytvárajú gély počas výrobného procesu, s bielkovinami zo sójových bôbov, používaných pri výrobe potravín, s chemickými konzervačnými prípravkami na potraviny, s chemickými látkami používanými ako potravinové prísady, s chemickými výrobkami na konzervovanie a uchovávanie čerstvosti potravinových výrobkov, s chemickými výrobkami na stabilizovanie potravín, s dochucovadlami jedál, s emulgátormi pre potravinárky priemysel, s enzýmami na použitie v potravinárstve, s olejmi na konzervovanie potravín, s potravinovými esen-

ciami; služby porovnávania cien; obchodné zásobovacie služby pre tretie osoby (nákup tovarov a služieb pre iné podniky); podpora predaja (pre tretie osoby); rozširovanie reklamných materiálov zákazníkom (letáky, prospekty, tlačoviny, vzorky); vzťahy s verejnosťou (public relations); reklama; rozširovanie reklamných alebo inzertných oznamov; online reklama na počítačovej komunikačnej sieti; prenájom reklamného času v komunikačných médiách; grafická úprava tlačovín na reklamné účely; vydávanie reklamných textov; zásielkové reklamné služby; marketing; obchodný alebo podnikateľský prieskum; organizovanie obchodných alebo reklamných výstav; organizovanie obchodných alebo reklamných veľtrhov; prezentácia výrobkov v komunikačných médiách pre maloobchod; lepenie plagátov; prenájom reklamných plôch; prenájom reklamných materiálov; rozhlasová reklama; televízna reklama; vyhľadávanie informácií v počítačových súboroch (pre tretie osoby); obchodné informácie a rady spotrebiteľom; odborné obchodné poradenstvo; správa počítačových súborov; administratívne spracovanie obchodných objednávok; zbieranie údajov do počítačových databáz; zoraďovanie údajov v počítačových databázach; obchodné alebo podnikateľské informácie; aranžovanie výkladov; prenájom predajných stánkov; prenájom predajných automatov; obchodné sprostredkovanie služieb uvedených v triedach 35 a 40 tohto zoznamu; poskytovanie rád a informácií o uvedených službách prostredníctvom komunikačných médií, elektronickej pošty, SMS správ, počítačových sietí a internetu alebo verbálne.

40 - Mäsiarstvo (spracovanie mäsa pre tretie osoby); výroba šunky (pre tretie osoby); údenie mäsa; údenie potravín; konzervovanie potravín a nápojov; mletie mäsa; úprava vody; úprava a spracovanie mäsa (pre tretie osoby); drvenie potravín; ožarovanie jedla; protiplesňová úprava potravín; zmrazovanie potravín; spracovanie vareného jedla (pre tretie osoby); likvidácia odpadu; porážka zvierat na bitútku; poskytovanie rád a informácií o uvedených službách prostredníctvom komunikačných médií, elektronickej pošty, SMS správ, počítačových sietí a internetu alebo verbálne.

#### (540) **Família Berto šunka**

(731) Bertovič Ignác, Dlhá 701/14, 900 55 Lozorno, SK;

(740) Porubčan Róbert, Ing., Ivanka pri Dunaji, SK;

(210) **2059-2016**

(220) 19.9.2016

**10(511) 29, 35, 40**

(511) 29 - Šunka; šunkové výrobky (mäsové výrobky); dehydrovaná šunka; varená šunka; šunkové koleno; mäso; mäsové výrobky; mäsové výťažky; salámy; spracované mäso; spracované mäsové výrobky; chladené jedlá vyrobené zo šunky; šunkové chuťovky; hotové jedlá s prevažným obsahom šunky; údeniny; údené mäsa (údeniny).

35 - Odborné obchodné poradenstvo pri predaji mäsových výrobkov, mäsových polotovarov a potravín; maloobchodné a veľkoobchodné služby s tovarmi uvedenými v triede 29 tohto zoznamu; maloobchodné a veľkoobchodné služby so šun-

kami, s emulgátormi do mäsových výrobkov, s chemickými prísadami na spracovanie mäsa, s baktériovými kultúrami ako prísadami do potravín, s bielkovinami do potravín na ľudskú spotrebu (surovinami), s bielkovinami ako prísadami do potravín pre ľudí, ktoré vytvárajú gély počas výrobného procesu, s bielkovinami zo sójových bôbov, používaných pri výrobe potravín, s chemickými konzervačnými prípravkami na potraviny, s chemickými látkami používanými ako potravinové prísady, s chemickými výrobkami na konzervovanie a uchovávanie čerstvosti potravinových výrobkov, s chemickými výrobkami na stabilizovanie potravín, s dochucovadlami jedál, s emulgátormi pre potravinársky priemysel, s enzýmami na použitie v potravinárstve, s olejmi na konzervovanie potravín, s potravinovými esenciami; služby porovnávania cien; obchodné zásobovacie služby pre tretie osoby (nákup tovarov a služieb pre iné podniky); podpora predaja (pre tretie osoby); rozširovanie reklamných materiálov zákazníkom (letáky, prospekty, tlačoviny, vzorky); vzťahy s verejnosťou (public relations); reklama; rozširovanie reklamných alebo inzertných oznamov; online reklama na počítačovej komunikačnej sieti; prenájom reklamného času v komunikačných médiách; grafická úprava tlačovín na reklamné účely; vydávanie reklamných textov; zásielkové reklamné služby; marketing; obchodný alebo podnikateľský prieskum; organizovanie obchodných alebo reklamných výstav; organizovanie obchodných alebo reklamných veľtrhov; prezentácia výrobkov v komunikačných médiách pre maloobchod; lepenie plagátov; prenájom reklamných plôch; prenájom reklamných materiálov; rozhlasová reklama; televízna reklama; vyhľadávanie informácií v počítačových súboroch (pre tretie osoby); obchodné informácie a rady spotrebiteľom; odborné obchodné poradenstvo; správa počítačových súborov; administratívne spracovanie obchodných objednávok; zbieranie údajov do počítačových databáz; zoraďovanie údajov v počítačových databázach; obchodné alebo podnikateľské informácie; aranžovanie výkladov; prenájom predajných stánkov; prenájom predajných automatov; obchodné sprostredkovanie služieb uvedených v triedach 35 a 40 tohto zoznamu; poskytovanie rád a informácií o uvedených službách prostredníctvom komunikačných médií, elektronickej pošty, SMS správ, počítačových sietí a internetu alebo verbálne.

40 - Mäsiarstvo (spracovanie mäsa pre tretie osoby); výroba šunky (pre tretie osoby); údenie mäsa; údenie potravín; konzervovanie potravín a nápojov; mletie mäsa; úprava vody; úprava a spracovanie mäsa (pre tretie osoby); drvenie potravín; ožarovanie jedla; protiplesňová úprava potravín; zmrazovanie potravín; spracovanie vareného jedla (pre tretie osoby); likvidácia odpadu; porážka zvierat na bitútku; poskytovanie rád a informácií o uvedených službách prostredníctvom komunikačných médií, elektronickej pošty, SMS správ, počítačových sietí a internetu alebo verbálne.

#### (540) **Bavorská Berto šunka**

(731) Bertovič Ignác, Dlhá 701/14, 900 55 Lozorno, SK;

(740) Porubčan Róbert, Ing., Ivanka pri Dunaji, SK;

**(210) 2154-2016**

(220) 13.8.2015

(310) 86/548,836

(320) 27.2.2015

(330) US

**10(511) 41**

(511) 41 - Vzdelávanie a zábava; audiovizuálny program zameraný na oblasť kúpy bytov, renovácie domácnosti, zlepšovania domácnosti, výzdoby a dizajnu, distribuovaný prostredníctvom rôznych platforiem v rámci rôznych foriem prenosových médií; on line poskytovanie vopred nahratých zvukových a obrazových záznamov (bez možnosti kopírovania), obsahujúcich obsah v oblasti kúpy bytov, renovácie domácnosti, zlepšovania domácnosti, výzdoby a dizajnu; on line poskytovanie informácií v oblasti televíznych programov o kúpe bývania, renovácii domácnosti, zlepšovaní domácnosti, výzdobe a dizajne; on line poskytovanie webovej stránky s blogmi a publikáciami (bez možnosti kopírovania) v podobe článkov v oblasti kúpy bytov, renovácie domácnosti, zlepšovania domácnosti, výzdoby a dizajnu.

**(540) FIXER UPPER**

(641) 014468805, 13.08.2015

(731) Scripps Networks, LLC, 9721 Sherrill Boulevard, 37932 Knoxville, Tennessee, US;

(740) MAJLINGOVÁ &amp; PARTNERS, s. r. o. spoločnosť patentových zástupcov, Bratislava, SK;

**(210) 2254-2016**

(220) 19.10.2016

**10(511) 35**

(511) 35 - Obchodné sprostredkovanie služieb s obuvou, vysokou obuvou, nízkymi čižmami, šnurovacími topánkami, sandálmi, topánkami, členkovými topánkami; rozširovanie vzoriek obuvi, vysokej obuvi, nízkych čižiem, šnurovacích topánok, sandálov, topánok, členkových topánok; organizovanie obchodných a reklamných výstav pre obuv, vysokú obuv, nízke čižmy, šnurovacie topánky, sandále, topánky, členkové topánky; podpora predaja pre tretie osoby pre obuv, vysokú obuv, nízke čižmy, šnurovacie topánky, sandále, topánky, členkové topánky; poskytovanie obchodných informácií prostredníctvom webových stránok pre obuv, vysokú obuv, nízke čižmy, šnurovacie topánky, sandále, topánky, členkové topánky.

**(540) KLONDIKE**

(731) QUO VADIS s.r.o., Kubranská 305/121, 911 01 Trenčín, SK;

(740) Machunka Peter, Ing., Trenčín, SK;

**(210) 2353-2016**

(220) 3.11.2016

**10(511) 16, 29, 30, 31, 32, 33, 35**

(511) 16 - Baliaci papier; plastové bublinové fólie (na balenie); časopisy (periodiká); etikety okrem textilných; grafické vzory (tlačoviny); kalendáre; kartón; lepenka; lepenkové alebo papierové škatule; lepenkové alebo papierové obaly na fľaše; drevitá lepenka (papiernický tovar); obaly (papiernický tovar); papiernický tovar; periodické a neperiodické publikácie (tlačoviny); plagáty; prospekty; pútače z papiera alebo lepenky; rek-

lamné tabule z papiera, kartónu alebo lepenky; tlačené reklamné materiály; baliace plastové fólie; papierové alebo plastové vrecká a tašky na balenie; katalógy.

29 - Vývary (bujóny); držky; klobásky, salámy, párky; mäso; konzervované mäso; mäsové výtlačky; polievky; prípravky na výrobu polievok; zeleninové šťavy na varenie; šunka; údeniny; zeleninové šaláty; vajcia; potravinárska želatína; nakladaná zelenina; nakladané uhorky; jablkový kompót; ovocné pyré; zeleninové pyré; konzervovaná zelenina; konzervy so zeleninou; konzervované ovocie; konzervy s ovocím; spracované arašidy; bravčová masť; džemy; ovocná dreň; konzervovaný hrach; zemiakové hranolčeky; krekety; kyslá kapusta; sušená zelenina; hydina (mäso); potravinárske oleje a tuky; mlieko; mliečne výrobky; kondenzované sladené mlieko; jogurt; smotana (mliečne výrobky); syry; maslo; tukové nátierky na chlieb; konzervy s rybami; kyslá kapusta; zemiakové lupienky; margarín; marmelády; maslo; mlieko; mliečne výrobky; tofu; mrazené ovocie; mrazená zelenina; pečivo; paštéty; ryby (neživé); rybie plátky (filé); konzervy s rybami; sardinky (neživé); sardely; paradajkový pretlak; lúpané semená; kompóty.

30 - Cukríky; pastilky (cukríky); bonbóny; fondán (cukrovinky); ovocné želé (cukrovinky); mäťové cukríky; cestá na koláče; mäsli; čokoládové nápoje; pudíngy; sladké drievko (cukrovinky); zmrzliny; žuvačky; pekárske droždie; prášok do pečiva; cestoviny; omáčky na cestoviny; droždie do cesta; chlieb; nekysnutý chlieb; pečivo (rožky); sucháre; káva; čaj; sladké a slané žemle; slané pečivo (krekery); krupica; kukuričná múka; lístkové cesto; obilninové vločky; kukuričné vločky; makaróny; potravinárska múka; výrobky z múky; prípravky z obilnín; ovsená múka; ovsené potraviny; múka z jačmeňa; potravinárske výrobky z kukuričnej múky; sójová múka; obilninové výrobky; ryža; marináda (chuťové prísady); korenie; koreniny; kuchynská soľ; cukor; majonézy; horčica; kečup; sójová omáčka; paradajková omáčka; ocot; zeleninové omáčky (chuťové prísady); konzervované záhradné bylinky (chuťové prísady).

31 - Citrusové ovocie; škrupinové ovocie; ovos; čerstvé egreše; čerstvá cvikla; čerstvé šampiňóny; čerstvé gaštany; čerstvé citróny; kokosové orechy; čerstvé uhorky; čerstvá zelenina; čerstvá tekvica; čerstvá fazuľa; živé kvety; čerstvé ovocie; borievky (plody); zrna (obilie); čerstvé záhradné bylinky; čerstvý hlávkový šalát; čerstvá šošovica; kukurica; čerstvé lieskové oriešky; čerstvá cibuľa; pomaranče; sušené rastliny na dekoráciu; čerstvý pór; čerstvý hrach; čerstvé zemiaky; čerstvé hrozno; rebarbora; čerstvé hľuzovky; mandle (ovocie); čerstvé arašidy; čerstvý špenát; čerstvé artičoky; čerstvý cesnak.

32 - Nealkoholické nápoje; nealkoholické výtlačky z ovocia; príchute na výrobu nápojov; sirupy na výrobu nápojov; stolové vody; vody (nápoje); ovocné šťavy.

33 - Alkoholické nápoje (okrem piva); víno; alkoholické koktaily; alkoholické výtlačky.

35 - Maloobchodné a veľkoobchodné služby s tovarmi uvedenými v triedach, 29, 30, 31, 32 a 33 tohto zoznamu; reklama; poskytovanie obchod-



ných alebo podnikateľských informácií; predvádzanie (služby modeliek) na reklamné účely a podporu predaja; rozširovanie reklamných oznamov; rozširovanie reklamných materiálov zákazníkom (letáky, prospekty, tlačivá, vzorky); spracovanie textov; vydávanie reklamných materiálov, reklamných zvukovo-obrazových záznamov a reklamných periodických a neperiodických publikácií; vydávanie a rozširovanie reklamných textov; vydávanie náborových textov; obchodný alebo podnikateľský prieskum; obchodný manažment a podnikové poradenstvo; prenájom predajných automatov; predvádzanie tovaru.

(540)



(731) VINUM NOVUM, s.r.o., Za dráhou 21, 092 01 Pezinok, SK;

(740) Belička Ivan, Ing., Banská Bystrica, SK;

(210) 2391-2016

(220) 10.11.2016

10(511) 29, 30, 32

(511) 29 - Zeleninové pyré; ovocné pyré; konzervované ovocie; mrazené, sušené a zavárané ovocie; ovocnozeleninové pyré.

30 - Cukrovinky; bonbóny; bonbónové tyčinky (cukrovinky); sladké tyčinky (cukrovinky); cereálne tyčinky; čipsy (obilninové výrobky); obilninové lupienky; pufované kukuričné chuťovky; kukuričné pukance; zákusky, koláče; ryžové koláčiky; sušienky; maslové sušienky; sucháre; kukuričné lupienky; obilninové chuťovky; ovocné želé (cukrovinky); oblátky; jogurtové zmrzliny; mrazené cukrovinky; zmrzliny; múka a obilninové prípravky; pekárske výrobky; čokoládové, kakaové a kávové polevy; cukor; pečivo; čokoláda; čokoládové výrobky; torty; cukrárske výrobky; cereálne sušienky.

32 - Minerálne vody (nápoje); sódová voda (sifón); nealkoholické nápoje; ovocné nealkoholické nápoje; ovocné džúsy; zeleninové džúsy; zmiešané ovocné a zeleninové džúsy; nealkoholické nápoje obsahujúce ovocné džúsy; nealkoholické nápoje obsahujúce zeleninové džúsy; pramenitá voda.

(540) KUBÍK

(731) Grupa Maspex Sp. z o.o. Sp.k., Legionów 37, 34-100 Wadowice, PL;

(740) Gajdošíková Zuzana, Ing., Bratislava, SK;

(210) 2424-2016

(220) 18.11.2016

10(511) 1, 3, 5

(511) 1 - Chemické prípravky a látky používané na denaturáciu iných chemických prvkov učením ich nevhodným na konzumáciu u ľudí a zvierat; hnojivá.

3 - Prípravky na čistenie vozidiel; čistiace prípravky na okná automobilov.

5 - Repelenty na odstrašenie živočíchov a hmyzu od pastvy, konzumovania a poškodzovania rastlín alebo stromov; prípravky na ničenie škodcov; odpudzovacie zmesi; prípravky na odpudzovanie živočíchov, vtákov a hmyzu; pesticídy; insekticídy; akaricídy (prípravky na ničenie roztočov).

(540)



(591) biela, čierna, červená

(731) JOHNSON MATTHEY PUBLIC LIMITED COMPANY, 5th Floor 25 Farringdon Street, London EC4A 4AB, GB;

(740) Tomeš Pavol, Ing., Bratislava, SK;

(210) 2463-2016

(220) 24.11.2016

10(511) 30, 35

(511) 30 - Čaj; cukríky; sušienky; cukor; bylinkové čaje (nie na lekárske použitie).

35 - Reklama; vydávanie reklamných textov; prenájom reklamných materiálov; sekretárske služby; účtovníctvo; rozširovanie vzoriek tovarov.

(540)



(591) biela, červená

(731) COFFEE PARTNERS s.r.o., Partizánska cesta 106, 974 01 Banská Bystrica, SK;

**(210) 2483-2016**

(220) 28.11.2016

**10(511) 9, 35, 42**

(511) 9 - Vedecké, námorné, geodetické, fotografické, kinematografické, optické, signalizačné, kontrolné, záchranné a vyučovacie prístroje a nástroje a prístroje a nástroje na meranie a váženie; prístroje a nástroje na vedenie, distribúciu, transformáciu, akumuláciu, reguláciu alebo ovládanie elektrického prúdu; prístroje na nahrávanie, prenos a reprodukciu zvuku alebo obrazu; magnetické nosiče údajov, gramofónové platne; kompaktné disky, disky DVD a ostatné nosiče digitálnych záznamov; mechanizmy mincových prístrojov; registračné pokladnice, počítačové stroje, zariadenia na spracovanie údajov, počítače; počítačové programy; hasiace prístroje.

35 - Reklama; obchodný manažment; obchodná administratíva; kancelárske práce.

42 - Vedecké a technologické služby a s nimi súvisiaci výskum a projektovanie; priemyselné analýzy a priemyselný výskum; navrhovanie a vývoj počítačového hardvéru a softvéru.

**(540)**

(731) Šmičková Klaudia, Jeruzalemská 32/A, 917 01 Trnava, SK;

(740) HARŠÁNY advokáti, s.r.o., Trnava, SK;

**(210) 2484-2016**

(220) 28.11.2016

**10(511) 9, 35, 42**

(511) 9 - Vedecké, námorné, geodetické, fotografické, kinematografické, optické, signalizačné, kontrolné, záchranné a vyučovacie prístroje a nástroje a prístroje a nástroje na meranie a váženie; prístroje a nástroje na vedenie, distribúciu, transformáciu, akumuláciu, reguláciu alebo ovládanie elektrického prúdu; prístroje na nahrávanie, prenos a reprodukciu zvuku alebo obrazu; magnetické nosiče údajov, gramofónové platne; kompaktné disky, disky DVD a ostatné nosiče digitálnych záznamov; mechanizmy mincových prístrojov; registračné pokladnice, počítačové stroje, zariadenia na spracovanie údajov, počítače; počítačové programy; hasiace prístroje.

35 - Reklama; obchodný manažment; obchodná administratíva; kancelárske práce.

42 - Vedecké a technologické služby a s nimi súvisiaci výskum a projektovanie; priemyselné analýzy a priemyselný výskum; navrhovanie a vývoj počítačového hardvéru a softvéru.

**(540)**

(731) Šmičková Klaudia, Jeruzalemská 32/A, 917 01 Trnava, SK;

(740) HARŠÁNY advokáti, s.r.o., Trnava, SK;

**(210) 2491-2016**

(220) 24.11.2016

**10(511) 39, 41, 43**

(511) 39 - Organizovanie ciest, exkurzií a okružných výletov; organizovanie zájazdov; rezervácie zájazdov; rezervácie miesteniek na cestovanie; dopravné služby; doprava cestujúcich; sprostredkovanie dopravy; osobná doprava; autobusová doprava; turistické prehliadky (doprava); rezervácie dopravy; prenájom automobilov; organizovanie turistických plavieb; informácie o možnostiach dopravy; informácie o cestovných trasách; poskytovanie informácií o vízových a zdravotných podmienkach pri cestovaní; organizovanie výletov; sprevádzanie turistov.

41 - Plánovanie a organizovanie večierok; organizovanie rekreačných aktivít; organizovanie vedomostných alebo zábavných súťaží; informácie o možnostiach zábavy; organizovanie kultúrnych alebo vzdelávacích výstav; služby poskytované prázdninovými tábormi (zábava); informácie o možnostiach rekreácie; organizovanie a vedenie tvorivých dielní (výučba); rezervácia vstupeniek na zábavné podujatia; rezervácia vstupeniek na výchovné a vzdelávacie podujatia; rezervácia vstupeniek na športové a kultúrne podujatia; služby agentúr ponúkajúcich vstupenky na zábavné podujatia; tlmočnické služby; turistické prehliadky so sprievodcom.

43 - Reštauračné (stravovacie) služby; hotelierske služby; rezervácie ubytovania v hoteloch; rezervácie ubytovania v penziónoch; rezervácie prechodného ubytovania; ubytovacie kancelárie (hotely, penzióny).

**(540)**

(731) Orfí s.r.o., Valachovej 1819/1, 841 01 Bratislava, SK;

(740) Záhurecká Romana, JUDr., Banská Bystrica, SK;

**(210) 2546-2016**

(220) 7.12.2016

**10(511) 11, 37, 42**

(511) 11 - Filtre do klimatizácií; vzduchové filtre na priemyselné použitie a pre domácnosť (epa, hepa, ulpa filtre); filtre do klimatizácií (vreckové, panelové a kompaktné); zariadenia na filtrovanie vzduchu; laminárne boxy (zariadenia na filtrovanie vzduchu); laminárne stropy (zariadenia na filtrovanie vzduchu); vzdušné sprchy (zariadenia na filtrovanie vzduchu); aktívne filtrovacie jednotky (zariadenia na filtrovanie vzduchu); stroje a prístroje na čistenie vzduchu; čisté nástavce (aktívne a pasívne inštalácie prvky na inštaláciu filtrov do vzduchotechnických systémov).

37 - Inštalácie a opravy klimatizačných zariadení; služby výmeny filtrov klimatizačných zariadení v čistých priestoroch (údržba klimatizačných zariadení).

42 - Fyzikálny výskum; kalibrácia; testovanie, analýza a hodnotenia čistoty priestorov na účely certifikácie.

**(540)**

(591) zelená (CMYK 47/0/86, RGB 156/197/70); sivá (CMYK 0/0/0/70, RGB 112/111/111).

(731) INFOLAB Slovakia, s.r.o., Kpt. Nálepku 454/31, 018 61 Beluša, SK;

**(210) 2550-2016**

(220) 8.12.2016

**10(511) 5, 35**

(511) 5 - Výživové doplnky pre ľudí a zvieratá.

35 - Obchodné sprostredkovateľské služby; kancelárie zaoberajúce sa dovozom a vývozom; veľkoobchodné a maloobchodné služby s tovarom uvedeným v triede 5 tohto zoznamu; veľkoobchodné a maloobchodné služby s tovarom uvedeným v triede 5 tohto zoznamu aj prostredníctvom internetu; obchodné sprostredkovateľské služby v triede 35 tohto zoznamu aj prostredníctvom internetu; marketing; podpora predaja (pre tretie osoby); reklama; inzercia prostredníctvom všetkých druhov médií.

**(540)**

(591) žltá, oranžová, modrá, sivá

(731) in PHARM spol. s r.o., Kopčianska 8/A, 851 01 Bratislava, SK;

(740) Bačík Kvetoslav, Ing., Nová Dubnica, SK;

**(210) 2560-2016**

(220) 9.12.2016

**10(511) 6, 17, 19, 20, 35, 36, 37, 39, 42**

(511) 6 - Kovy a ich zliatiny; kovové stavebné materiály; prenosné kovové stavby; kovové materiály na železničné trate; kovové káble a drôty okrem elektrických; zámočnícke výrobky a drobný železiarsky tovar; kovové potrubia a rúry; trezory; rudy.

17 - Kaučuk, gutaperča, guma, azbest, sľuda (suroviny alebo polotovary) a náhradky týchto materiálov; plastové polotovary; tesniace, výplňové a izolačné stavebné materiály; nekovové ohybné rúry a hadice; nekovové armatúry na potrubia na stlačený vzduch; potrubia a rúrky z plastov; príchytky na rúrky z plastov; gumové a plastové tesniace alebo výplňové hmoty; nekovové objímky na potrubia; tesnenia potrubí; nekovové vystužovacie materiály na potrubia; ohybné nekovové rúrky; tesniace a výplňové tmely; ohybné nekovové hadice; vodovodné tesnenia; izolačné tepelné materiály; tepelné izolátory; sklené vlákna na izoláciu; tesnenia; izolačné pásy; azbestové pásy; zvukovoizolačné materiály; minerálna vlna (izolátor).

19 - Nekomové stavebné materiály; nekovové neohybné rúry pre stavebníctvo; asfalt, smola a bitúmeny; nekovové prenosné stavby; nekovové pomníky; azbestocementové krytiny; bridlica (strešná krytina).

20 - Nábytok, zrkadlá, rámy na obrazy; kosť, rohovina, slonovina, veľrybie kostice, perleť (suroviny alebo polotovary); mušle; sepiolit; jantár; ventily z plastov s výnimkou ventilov ako častí strojov; kúpeľňový nábytok; drevené kostry na nábytok; kancelársky nábytok; kovový nábytok; školský nábytok; regály (nábytok); police do registračných skriň (nábytok); kartotékové skrine; písacie stoly; police; nábytkové police; posteľe; stoly; stoličky.

35 - Reklama; obchodný manažment; obchodná administratíva; kancelárske práce.

36 - Poisťovníctvo; finančníctvo; peňažníctvo; nehnuteľností (služby).

37 - Stavebníctvo; stavebný dozor; prenájom stavebných strojov a zariadení; demolácia budov; stavebníctvo (stavebná činnosť); interiérové a exteriérové maľovanie a natieranie, izolovanie proti vlhkosti (stavebníctvo); izolovanie stavieb; prenájom buldozérov; prenájom bagrov a rýpadiel; stavebné informácie; stavebné poradenstvu; rekonštrukcie, opravy a údržby budov.

39 - Doprava; balenie a skladovanie tovaru; organizovanie ciest.

42 - Vedecké a technologické služby a s nimi súvisiaci výskum a projektovanie; priemyselné analýzy a priemyselný výskum; navrhovanie a vývoj počítačového hardvéru a softvéru; architektonické služby; architektonické poradenstvo; vypracovanie stavebných výkresov; výzdoba interiéru; štúdie technických projektov; inžinierska činnosť; výskum a vývoj nových výrobkov (pre zákazníkov); expertízy (inžinierske práce); energetické audity; navrhovanie interiérov.

(540)



(591) červená, čierna

(731) GARBIAR Stavebniny s.r.o., Vojtaššákova 846, 027 44 Tvrdošín, SK;

(740) Nechala &amp; Co. s.r.o., Bratislava, SK;

(210) 2570-2016

(220) 7.12.2016

10(511) 9, 10, 12

(511) 9 - Výškomery; anemometre; meradlá; reproduktorové skrinky; vodováhy; integrované tlačené obvody; elektrické kolektory; elektrické zariadenia na diaľkové ovládanie priemyselných operácií; tachometre dopravných prostriedkov; zariadenia na

zaznamenávanie vzdialenosti; meracie prístroje; elektrické meracie zariadenia; vlhkomery; svahomery; sklonomery; zariadenia na spracovanie údajov; manometre (tlakomery); presné meracie prístroje; nástroje na meranie; navigačné nástroje; fyzikálne prístroje a nástroje; merače tlaku (tlakomery); ukazovatele tlaku; sondy na vedecské použitie; vyučovacie prístroje; tachometre; indikátory teploty; prístroje na zaznamenávanie času; variometre; nástroje na určovanie azimutu; fotovoltické články; integrované obvody; polovodiče; čipy (mikroprocesorové doštičky); doštičky na integrované obvody; elektrické regulátory svetla; čítacie zariadenia (zariadenia na spracovanie údajov); diagnostické prístroje (nie na lekárske použitie); elektronické informačné tabule; navigačné prístroje vozidiel (palubné počítače); regulátory osvetlenia scény; dosky plošných spojov; zariadenia globálneho polohového systému (gps); nalepovacie teplomery (nie na lekárske použitie); akcelerometre; zariadenia na sledovanie fyzickej aktivity nosené na tele; inteligentné náramky (meracie prístroje).

10 - Telocvičné prístroje na liečebné použitie; prístroje a zariadenia na lekárske analýzy; lekárske teplomery; diagnostické prístroje na lekárske použitie; prístroje na meranie pulzu; lekárske nalepovacie teplomery; prístroje na sledovanie teplotnej frekvencie.

12 - Zdvíhacie vozíky; padáky; letecké prístroje, stroje a zariadenia.

(540)



(591) modrá, sivá, biela

(731) NanoDesign, s. r. o., Drotárska 6385/19a, 811 04 Bratislava, SK;

(740) Kuzma Anton, Ing., PhD., Bratislava - Petržalka, SK;

(210) 2601-2016

(220) 14.12.2016

10(511) 6, 19, 37

(511) 6 - Drobný železiarsky tovar; kolíky (drobný železiarsky tovar); kovanie na nábytok; kovové držadlá, kľučky; kovové pánty, závesy; kované dverové súčasti; kovové dverové kľučky; kovové kľučky na okná; kovanie na okná; kovové dverové súčasti; kovové kovania pre stavebníctvo; kovové pancierové dvere; kovové okná; kovové zárubne; kovové okenné rámy; kovové okenné krídla; okenné západky; kovové zarážky okien; kovové zarážky dvier; dverové závesy; kovové zámkové zástrčky na okná; kovové prvky na zatváranie dverí; kovanie na okná; vodiace kladky na okná; zariadenia na zatváranie okien (neelektrické); zariadenia na otváranie okien (neelektrické); otváratele dverí (nie elektrické); vodiace kladky na dvere; dverové zástrčky; kovové zarážky dverí; kovové skrutky s maticou; kovové skrutky; kovové výplne dverí; kovové dverové prahy; kovové stavebné panely; kovové priečky; kovové zámky (nie elektrické); kovové ventily (nie časti strojov); kovové uzávery; kovové značky (nie svetelné, nie mechanické); kľúče; visiace zámky; západky zámok; kovové zámkové zástrčky; trezory; pancierové pokladne; bezpečnostné schránky (pokladničky); vložky do zámkov; kovové skrinky na náradie (prázdne); kovové debny na náradie (prázdne); kovové skrinky, krabice; kovové poštové schránky; kovové brány; kovové ploty; kovové žalúzie; kovové vonkajšie rolety; kovové stropy.

19 - Okná(nekovové); dvere (nekovové); okenné rámy (nekovové); dverové rámy (nekovové); zárubne (nekovové); výplne dverí (nekovové); lišty (nekovové); ozdobné lišty (nekovové); priečky (nekovové); interiérové posuvné dvere (nekovové); nekovové nosné profily posuvných dverí; tabuľové sklo pre stavebníctvo; netrieštivé (armované) sklo; sklenené tabule na presklenie deliacich stien (priečok) a dverí; nekovové vystužovacie materiály pre stavebníctvo; vitražové okná; žalúzie (nekovové); stropy, stropné dosky (nekovové).

37 - Opravy nábytku; renovácie nábytku; reštaurovanie nábytku; stolárstvo (opravy); inštalácie okien; inštalácie dverí; opravy zámkov; údržba a opravy trezorov; údržba a opravy trezorových miestností, klenotníc; inštalácie a opravy poplašných systémov proti vlámaniu.

(540)



(591) biela, červená

(731) DELTA Zbigniew Rózycki, ul. Magazynowa 21, 40-424 Katowice, PL;

(740) Bachratá Magdaléna, Mgr., Bratislava, SK;



**(210) 2607-2016**

(220) 13.12.2016

**10(511) 36, 39, 45**

(511) 36 - Finančné sponzorovanie a patronát; finančné sponzorovanie kultúrnych podujatí; charitatívne služby v oblasti finančných darov; organizovanie dobročinných zbierok; financovanie humanitárnych projektov; zhromažďovanie finančných prostriedkov.

39 - Organizovanie ciest; organizovanie exkurzií; organizovanie okružných výletov; organizovanie zájazdov; rezervácie zájazdov; rezervácie miestienok na cestovanie; dopravné služby; doprava cestujúcich; sprostredkovanie dopravy; osobná doprava; autobusová doprava; turistické prehliadky (doprava); rezervácie dopravy; prenájom automobilov; organizovanie turistických plavieb; informácie o možnostiach dopravy; informácie o cestovných trasách; poskytovanie informácií o vizových a zdravotných podmienkach pri cestovaní; sprevádzanie turistov.

45 - Poskytovanie obuvi pre osoby v núdzi (charitatívne služby); poskytovanie odevov pre osoby v núdzi (charitatívne služby).

**(540)**

(591) biela, modrá, žltá, čierna, sivá

(731) Orfí s.r.o., Valachovej 1819/1, 841 01 Bratislava, SK;

(740) Záthurecká, Romana JUDr., Banská Bystrica, SK;

**(210) 2614-2016**

(220) 13.12.2016

**10(511) 3, 4**

(511) 3 - Izbové vône; voňavé prípravky na ovzdušie; esenciálne oleje na prevoňanie vzduchu; osviežovače vzduchu; prípravky na parfumovanie vzduchu; voňavé zmesi (potpourris); kadidlo.

4 - Sviečky (na svietenie); parfumované sviečky.

**(540) NEŽNÝ DOTYK VANILKY**

(731) S. C. Johnson &amp; Son, Inc, 1525 Howe Street, 53403-2236 Racine Wisconsin, US;

(740) ŽOVICOVÁ &amp; ŽOVIC IP, s.r.o., Bratislava, SK;

**(210) 2622-2016**

(220) 16.12.2016

**10(511) 5**

(511) 5 - Farmaceutické prípravky na liečbu kardiovaskulárnych chorôb.

**(540) DIPPERAM**

(731) NOVARTIS AG, 4002 Basel, CH;

(740) Hörmann Tomáš, Ing., Bratislava, SK;

**(210) 2628-2016**

(220) 19.12.2016

**10(511) 25, 35, 41**

(511) 25 - Odevy; obuv; čiapky; šilty; svetre; pulóvre; ponožky; oblečenie; pokrývky hlavy; nohavice; rukavice; šatky, šály; kabáty; nepremokavé odevy; športové tričká, dresy; rukávniky; topánky na šport; tričká; športové tielka.

35 - Reklama; rozhlasová reklama; televízna reklama; online reklama na počítačovej komunikačnej sieti; tvorba reklamných filmov; grafická úprava tlačovín na reklamné účely; rozširovanie reklamných oznamov; rozširovanie reklamných materiálov zákazníkom (letáky, prospekty, tlačoviny, vzorky); prenájom reklamných materiálov; prenájom reklamných plôch; prezentácia výrobkov v komunikačných médiách pre maloobchod; lepenie plagátov; organizovanie obchodných alebo reklamných výstav; organizovanie obchodných alebo reklamných veľtrhov; vyhľadávanie sponzorov; vzťahy s verejnosťou (public relations); podpora predaja (pre tretie osoby); marketing; obchodný manažment pre športovcov; poradenstvo pri organizovaní a riadení obchodnej činnosti; poskytovanie obchodných alebo podnikateľských informácií; obchodné informácie a rady spotrebiteľom; obchodné sprostredkovateľské služby; maloobchodné služby s odevmi, s obuvou, s pokrývkami hlavy, s tlačovinami, s fotografiami, s kalendármi, s reklamnými materiálmi, s potravinami, s alkoholickými nápojmi, s nealkoholickými nápojmi, s tabakom, s cigaretami, s fajčiarskymi potrebami; obchodné poradenské služby v oblasti služieb uvedených v triede 35 tohto zoznamu.

41 - Zábava; rozhlasová zábava; televízna zábava; informácie o možnostiach zábavy; tvorba rozhlasových a televíznych programov; produkcia filmov (nie reklamných); organizovanie športových súťaží; organizovanie vedomostných alebo zábavných súťaží; služby agentúr ponúkajúcich vstupenky na zábavné podujatia; telesná výchova; fitnes kluby (zdravotné a kondičné cvičenia); služby osobných trénerov (fitnes cvičenia); kurzy telesného cvičenia; tábory na športové sústredenia; požičiavanie športového výstroja (okrem dopravných prostriedkov); meranie času na športových podujatiach; poskytovanie športovísk; prenájom športových plôch; poskytovanie zariadení na oddych a rekreáciu; informácie o možnostiach rekreácie; vzdelávanie; školenia; výchovno-zábavné klubové služby; informácie o výchove a vzdelávaní; organizovanie a vedenie seminárov; organizovanie a vedenie konferencií; organizovanie a vedenie kongresov; organizovanie a vedenie koncertov; organizovanie kultúrnych alebo vzdelávacích výstav; organizovanie živých vystúpení; organizovanie predstavení (manažérske služby); plánovanie a organizovanie večierkov; online vydávanie elektronických kníh a časopisov; online poskytovanie elektronických publikácií (bez možnosti kopírovania); elektronická edičná činnosť v malom (DTP služby); fotografovanie; online poskytovanie videozáznamov (bez možnosti kopírovania); poradenské služby v oblasti služieb uvedených v triede 41 tohto zoznamu.

(540)



(731) YNRA s.r.o., Hrubá Borša 335, 925 23 Hrubá Borša, SK;

(210) 2638-2016

(220) 16.12.2016

10(511) 4, 35, 37, 39, 43

(511) 4 - Palivá; motorové palivá; minerálne palivá; benzín (palivo); palivové plyny; nafta; motorová nafta; palivá z biomasy; stužené plyny (palivo); palivové oleje; motorové oleje; priemyselné oleje; priemyselné tuky; mazacie oleje; mazadlá; mazut; mazacie tuky; mazadlá na remene; oleje z čiernouhoľného dechtu; prchavé palivové zmesi; pohonné látky; palivové zmesi do karburátorov; nechemické prísady do motorových palív; alkoholové palivá; alkohol (palivo); etanol (palivo); generátorový plyn; protišmykové prípravky na hnacie remene; olejové rezné kvapaliny; repkový olej na priemyselné účely; priemyselný slnečnicový olej; surová alebo rafinovaná ropa; xy-lén; elektrická energia; svietiplyn; plyn na svietenie; tuky na svietenie; benzén; benzol; papierové zapaľovacie pásky; podpaľovače; zmesi na viazanie prachu; zmesi na pohlcovanie prachu; prípravky na odstraňovanie prachu.

35 - Maloobchodná a veľkoobchodná činnosť s palivami, s motorovými palivami, s naftou, s benzínom, s mazivami, s povinnou a doplnkovou výbavou vozidiel, s autokozmetikou, s vodou do ostrekovačov, s čistiacimi prípravkami, prostriedkami a pomôckami na čistenie okien, interiéru a karosérie automobilov, s voskami, s pastami, s ochrannými prípravkami proti korózii, s osviežovačmi vzduchu do automobilov, s pohlcovačmi pachov do automobilov, s časopismi, s novinami, s periodikami, s cestnými mapami, s diaľničnými nálepkami, s rýchlym občerstvením najmä s plnenými bagetami, so sendvičmi, s obloženými chlebíkmi, s koláčmi, s cukrovinkami, s chuťovkami, s hotovými jedlami, so zmrzlinou, s kávou, s nealkoholickými nápojmi, s alkoholickými nápojmi, s hračkami a so stieracími žrebními na lotériové hry; maloobchodná a veľkoobchodná činnosť s tovarmi uvedenými v triede 4 tohto zoznamu; správa spotrebiteľských vernostných programov; obchodný alebo podnikateľský prieskum; prieskum trhu; obchodné odhady; podpora predaja tovarov a služieb pre tretie osoby predovšetkým prostredníctvom propagovania a distribúcie kupónov alebo kariet na uplatnenie zľavy; sprostredkovanie obchodu s palivami a mazivami; obchodné riadenie čerpacích staníc (pre tretie osoby); marketing; reklama; vydávanie reklamných textov; prenájom reklamného času v komunikačných médiách; televízna reklama; rozhlasová reklama; grafická úprava tlačovín na reklamné úče-

ly; prenájom reklamných materiálov; prenájom reklamných plôch; marketingové štúdie; online reklama na počítačovej komunikačnej sieti; nábor zamestnancov; správa počítačových súborov; zostavovanie štatistík; vyhľadávanie informácií v počítačových súboroch (pre tretie osoby); obchodné informácie a rady spotrebiteľom; služby porovnávania cien; vzťahy s verejnosťou (public relations); organizovanie obchodných alebo reklamných výstav; rozširovanie reklamných materiálov zákazníkom (letáky, prospekty, tlačoviny, vzorky); podpora predaja (pre tretie osoby); subdodávateľské služby (obchodné služby); zbieranie údajov do počítačových databáz; zoraďovanie údajov v počítačových databázach; aktualizácia a údržba údajov v počítačových databázach; poskytovanie obchodných informácií prostredníctvom webových stránok; prenájom predajných automatov; služby outsourcingu; administratívne spracovanie obchodných objednávok; obchodné sprostredkovanie služieb uvedených v triedach 35, 37, 39 a 43 tohto zoznamu; kancelárie zaoberajúce sa dovozom a vývozom; aranžovanie výkladov; vyhľadávanie sponzorov; poskytovanie rád a informácií o uvedených službách prostredníctvom komunikačných médií, elektronickej pošty, SMS správ, počítačových sietí a internetu alebo verbálne.

37 - Výstavba čerpacích staníc; inštalácia, údržba a opravy čerpacích staníc; inštalácia, údržba a opravy technológií v automobilovom a petrolejarskom priemysle; údržba a opravy čerpaciej techniky; opravy púmp a čerpadiel; autoservisy (údržba a tankovanie); údržba a opravy motorových vozidiel; dopĺňanie paliva do pozemných vozidiel (tankovanie); umývanie dopravných prostriedkov; tlakové umývanie automobilov; leštenie vozidiel; mazanie vozidiel; čistenie vozidiel; čistenie interiérov vozidiel; ošetrovanie vozidiel protikoróznymi nátermi; prenájom čistiacich strojov; inštalácia a opravy výdajných stojanov pohonných hmôt pre čerpacie stanice; inštalácia a opravy dobijacích stojanov pre elektromobily; inštalácia, údržba a opravy bezpečnostných systémov a kamier pre čerpacie stanice; opravy potrubí; opravy plynových nádrží; protektorovanie pneumatík; vulkanizovanie pneumatík (opravy); výmena pneumatík; vyvažovanie pneumatík; informácie o opravách vozidiel; čalúnenie a čalúnkové opravy interiérov v dopravných prostriedkoch; oprava opotrebovaných alebo poškodených motorov; inštalácia, údržba a opravy strojov; opravy opotrebovaných alebo poškodených strojov; stavebníctvo (stavebná činnosť); výstavba priemyselných budov; výstavba podzemných nádrží; stavebné poradenstvo; stavebné informácie; stavebný dozor; klampiarstvo a inštalatérstvo; poskytovanie rád a informácií o uvedených službách prostredníctvom komunikačných médií, elektronickej pošty, SMS správ, počítačových sietí a internetu alebo verbálne.

39 - Automobilová doprava; dovoz, doprava; doprava, preprava; služby vodičov; sprostredkovanie dopravy; sprostredkovanie nákladnej dopravy; doprava ropovodom; logistické služby v doprave; odťahovanie vozidiel pri poruchách a nehodách; záchranné služby v doprave; informácie o dopravnej premávke; poskytovanie informácií o cestovnej trase; informácie o možnostiach dopravy;

rezervácie dopravy; prenájom dopravných prostriedkov; prenájom automobilov; prenájom navigačných systémov; požíčovanie nosičov na automobily; prenájom garáží; prenájom miest na parkovanie; prenájom skladísk; prenájom skladovacích kontajnerov; prenájom chladiarenských zariadení; informácie o skladovaní; doručovanie tovarov; skladovanie; uskladňovanie palív, mazív, olejov; uskladňovanie kvapalných látok, najmä látok pre motoristov; skladovanie pneumatík; balenie tovarov; organizovanie ciest; zber recyklovateľných výrobkov (doprava); doprava a skladovanie odpadu; distribúcia energie; poskytovanie rád a informácií o uvedených službách prostredníctvom komunikačných médií, elektronickej pošty, SMS správ, počítačových sietí a internetu alebo verbálne.

43 - Rýchle občerstvenie (snackbary); kaviarne; samoobslužné jedálne; reštauračné (stravovacie) služby; bary (služby); závodné jedálne; dodávanie hotových jedál a nápojov na objednávku (katering); požíčovanie prístrojov na prípravu jedál; prenájom automatov na pitnú vodu; prenájom zariadení na výdaj nápojov; prenájom prenosných stavieb; hotelierske služby; rezervácie prechodného ubytovania; penzióny; motely (služby); ubytovacie kancelárie (hotely, penzióny); turistické ubytovne; prenájom prechodného ubytovania; poskytovanie rád a informácií o uvedených službách prostredníctvom komunikačných médií, elektronickej pošty, SMS, počítačových sietí a internetu alebo verbálne.

**(540) RAPID**

(731) OLIVA group s.r.o., Mostová 6, 811 02 Bratislava, SK;

(740) Porubčan Róbert, Ing., Ivanka pri Dunaji, SK;

**(210) 2651-2016**

(220) 21.12.2016

**10(511) 35, 37, 39, 40**

(511) 35 - Obchodné sprostredkovanie služieb uvedených v triedach 37, 39 a 40 tohto zoznamu.

37 - Inštalácia a opravy chladiarenských a klimatizačných zariadení; stavebníctvo (stavebná činnosť); stavebný dozor.

39 - Nákladná cestná doprava.

40 - Obrábanie kovov; rezanie kovov; tvarovanie kovov; obrusovanie kovov.

**(540)**

(591) modrá, oranžová, sivá

(731) TKV s.r.o., Bernolákova 23, 040 11 Košice, SK;

**(210) 2664-2016**

(220) 23.12.2016

**10(511) 5**

(511) 5 - Farmaceutické prípravky na liečbu kardiovaskulárnych chorôb.

**(540) DIPWOLL**

(731) NOVARTIS AG, 4002 Basel, CH;

(740) Hörmann Tomáš, Ing., Bratislava 42, SK;

**(210) 2680-2016**

(220) 22.12.2016

**10(511) 18, 35**

(511) 18 - Koža (surovina alebo polotovar); imitácie kože; moleskin (imitácia kože); tašky; nákupné tašky; plážové tašky; cestovné tašky; kabelky; spoločenské kabelky; aktovky (kožená galantéria); kufre; puzdra na kľúče; puzdra na vizitky; peňaženky; školské tašky (aktovky); cestovné kufre; kufriky na toaletné potreby; cestovné obaly na odevy; kufriky; športové tašky; obaly na kreditné karty (náprsné tašky); menovky na batôžinu; kožené štítky; tašky na náradie (prázdné); plecniaky; náprsné tašky; tašky na kolieskach; diplomatické kufriky.

35 - Maloobchodné a veľkoobchodné služby s tovarmi uvedenými v triede 18 tohto zoznamu; maloobchodné a veľkoobchodné služby s tovarmi uvedenými v triede 18 tohto zoznamu prostredníctvom internetu.

**(540)**

DAJANA RODRIGUEZ

(731) Červeňaňský Ivan, Ing., Veľké Uherce 855, 958 41 Veľké Uherce, SK;

(740) Ďurica Ján, Ing., Považská Bystrica, SK;

**(210) 2686-2016**

(220) 29.12.2016

**10(511) 3, 5, 30**

(511) 3 - Kozmetické prípravky; voňavkárské výrobky; umývacie prípravky na osobnú hygienu; líčidlá; kozmetické prípravky na starostlivosť o pleť; kozmetické prípravky na starostlivosť o vlasy; čistiacie toaletné mlieka; krémy na kožu; lesky na pery; masážne gély nie na lekárske použitie; skrášľovacie masky (kozmetické prípravky); kozmetické prípravky na opaľovanie; pomády na kozmetické použitie; rúže; vonné oleje; osviežovače vzduchu.

5 - Diétne potravinové doplnky pre ľudí; výživové doplnky; minerálne výživové doplnky; terapeutické lieky do kúpeľa; masti na ošetrenie popálenín; prípravky na ošetrenie popálenín; lubrikačné gély; farmaceutické prípravky na ošetrovanie pokožky; posilňujúce prípravky (toniká); liečivé čaje.

30 - Čaj; čajové náhradky; čajové zmesi; čajové výťažky; čajové esencie; čajové nápoje.

(540)



(731) NATURA APOTHEKE, s.r.o., Antala Staška 1859/34, 140 00 Praha, CZ;

(740) Milichovský Josef, Mgr., Brno, CZ;

(210) 5447-2016

(220) 11.11.2016

10(511) 6, 19

(511) 6 - Kovový stavebný materiál; kovové nosníky; kovové stavebné konštrukcie.

19 - Dlaždice (nekovové); dlažby (nekovové); dielce, výrobky alebo prefabrikáty z betónu; stropy (nekovové); nosníky (nekovové); stropné dosky (nekovové); betónové dosky.

(540) UNIEK

(731) PREMAC, spol. s r. o., Stará Vajnorská cesta 25, 832 17 Bratislava, SK;

(740) Guniš Jaroslav, Mgr., Bratislava, SK;

(210) 5451-2016

(220) 11.11.2016

10(511) 6, 19

(511) 6 - Kovový stavebný materiál; kovové nosníky; kovové stavebné konštrukcie.

19 - Dlaždice (nekovové); dlažby (nekovové); dielce, výrobky alebo prefabrikáty z betónu; stropy (nekovové); nosníky (nekovové); stropné dosky (nekovové); betónové dosky.

(540) MINIFLOR

(731) PREMAC, spol. s r. o., Stará Vajnorská cesta 25, 832 17 Bratislava, SK;

(740) Guniš Jaroslav, Mgr., Bratislava, SK;

(210) 5462-2016

(220) 22.11.2016

10(511) 29, 30

(511) 29 - Ryby; spracované morské plody; potravinárske oleje; spracované ovocie; spracované hriby; spracovaná zelenina; spracované orechy; spracované strukoviny; kokosové mlieko; hotová pochúťka pozostávajúca predovšetkým z morských plodov; zemiakové lupienky; polievky.

30 - Soľ; koreniny; chuťové prísady; omáčky (chuťové prísady); ocot; sušené a čerstvé cestoviny; sušené a čerstvé rezance; cereálie; ryža; obilninové chuťovky.

(540) SHAN'SHI CELÁ ÁZIA,  
CELKOM JEDNODUCHO!

(731) MARESI Trademark GmbH & Co KG, Lindengasse 8, 4040 Linz, AT;

(740) Devínsky Peter, JUDr., LL.M., Bratislava, SK;

(210) 5464-2016

(220) 22.11.2016

10(511) 9, 16, 35, 36, 38, 41

(511) 9 - Nahrané nosiče údajov (informácie, dáta, zvuk a obraz); elektronické publikácie (reportáže, správy, informácie) sťahovateľné z internetu; elektronické zoznamy a adresáre (sťahovateľné z internetu); informačné materiály, noviny, časopisy, knihy, obchodné a odborné publikácie (sťahovateľné z internetu).

16 - Tlačoviny; knihy; brožúry; katalógy; prospekty; letáky; plagáty; fotografie; kalendáre.

35 - Reklama; inzertná činnosť; podpora predaja (pre tretie osoby); reklama prostredníctvom počítačovej komunikačnej siete; inzertná činnosť prostredníctvom počítačovej komunikačnej siete; obchodné informačné služby; odborné obchodné alebo podnikateľské poradenstvo; prieskum trhu; spracovanie textov; zbieranie údajov do počítačových databáz; pomoc pri riadení obchodnej činnosti.

36 - Finančné poradenstvo.

38 - Prenos správ, informácií elektronických časopisov a novín, elektronických periodík, kníh v elektronickej podobe prostredníctvom elektronickej, telekomunikačnej alebo počítačovej siete (telekomunikačné služby); spravodajské agentúry; poskytovanie priestoru na diskusiu na internete; poradenstvo v oblasti služieb uvedených v triede 38 tohto zoznamu.

41 - Vydávanie odborných, spravodajských a vzdelávacích tlačovín, publikácií, zvukových a audiovizuálnych nosičov okrem reklamných; vydávanie elektronických tlačovín (okrem reklamných); organizovanie vzdelávacích podujatí; organizovanie a vedenie školení; organizovanie a vedenie kurzov; organizovanie a vedenie prednášok; organizovanie a vedenie konferencií; organizovanie a vedenie seminárov; organizovanie a vedenie sympózií; organizovanie a vedenie kongresov; organizovanie a vedenie diskusných klubov; organizovanie spoločenských podujatí; organizovanie zábavných súťaží; organizovanie slávnostných ceremoniálov s udeľovaním cien za dosiahnuté výsledky; vyučovanie v oblasti finančnictva a ekonomiky; organizovanie kultúrnych výstav; organizovanie kultúrnych podujatí; organizovanie športových podujatí; on line poskytovanie elektronických publikácií (bez možnosti kopírovania); vydávanie textov (okrem reklamných); poradenstvo v oblasti služieb uvedených v triede 41 tohto zoznamu.

(540) VÚB Biznis Akadémia

(731) Všeobecná úverová banka, a. s., Mlynské nivy 1, 829 90 Bratislava, SK;

(740) Hojčuš Peter, Ing., Bratislava, SK;



**(210) 5465-2016**

(220) 22.11.2016

**10(511) 9, 16, 35, 36, 38, 41**

(511) 9 - Nahrané nosiče údajov (informácie, dáta, zvuk a obraz); elektronické publikácie (reportáže, správy, informácie) sťahovateľné z internetu; elektronické zoznamy a adresáre (sťahovateľné z internetu); informačné materiály, noviny, časopisy, knihy, obchodné a odborné publikácie (sťahovateľné z internetu).

16 - Tlačoviny; knihy; brožúry; katalógy; prospekty; letáky; plagáty; fotografie; kalendáre.

35 - Reklama; inzertná činnosť; podpora predaja (pre tretie osoby); reklama prostredníctvom počítačovej komunikačnej siete; inzertná činnosť prostredníctvom počítačovej komunikačnej siete; obchodné informačné služby; odborné obchodné alebo podnikateľské poradenstvo; prieskum trhu; spracovanie textov; zbieranie údajov do počítačových databáz; pomoc pri riadení obchodnej činnosti.

36 - Finančné poradenstvo.

38 - Prenos správ, informácií elektronických časopisov a novín, elektronických periodík, kníh v elektronickej podobe prostredníctvom elektronickej, telekomunikačnej alebo počítačovej siete (telekomunikačné služby); spravodajské agentúry; poskytovanie priestoru na diskusiu na internete; poradenstvo v oblasti služieb uvedených v triede 38 tohto zoznamu.

41 - Vydávanie odborných, spravodajských a vzdelávacích tlačovín, publikácií, zvukových a audiovizuálnych nosičov okrem reklamných; vydávanie elektronických tlačovín (okrem reklamných); organizovanie vzdelávacích podujatí; organizovanie a vedenie školení; organizovanie a vedenie kurzov; organizovanie a vedenie prednášok; organizovanie a vedenie konferencií; organizovanie a vedenie seminárov; organizovanie a vedenie sympózií; organizovanie a vedenie kongresov; organizovanie a vedenie diskusných klubov; organizovanie spoločenských podujatí; organizovanie zábavných súťaží; organizovanie slávnostných ceremoniálov s udeľovaním cien za dosiahnuté výsledky; vyučovanie v oblasti finančnictva a ekonomiky; organizovanie kultúrnych výstav; organizovanie kultúrnych podujatí; organizovanie športových podujatí; on line poskytovanie elektronických publikácií (bez možnosti kopírovania); vydávanie textov (okrem reklamných); poradenstvo v oblasti služieb uvedených v triede 41 tohto zoznamu.

### **(540) VÚB Biznis Akadémia Podnikavé ženy**

(731) Všeobecná úverová banka, a. s., Mlynské nivy 1, 829 90 Bratislava, SK;

(740) Hojčuš Peter, Ing., Bratislava, SK;

**(210) 5508-2016**

(220) 16.12.2016

**10(511) 32, 33, 35**

(511) 32 - Nealkoholické ovocné výťažky; nealkoholické víno; nealkoholické ovocné nápoje; sirupy na výrobu nápojov; hroznový mušt (nekvasený); mušty; nealkoholické aperitívy; nealkoholické kokteily; mixované ovocné alebo zeleninové nápoje.

33 - Alkoholické výťažky z ovocia; víno; brandy, vínovica; alkoholické nápoje okrem piva; alkoholické nápoje s ovocím; vopred pripravené miešané alkoholické nápoje (nie s pivom).

35 - Reklama; rozhlasová reklama; televízna reklama; on-line reklama na počítačovej komunikačnej sieti; rozširovanie reklamných materiálov zákazníkom (letáky, prospekty, tlačoviny, vzorky); aktualizovanie reklamných materiálov; rozmnožovanie dokumentov; grafická úprava tlačovín na reklamné účely; predvádzanie tovaru; prezentácia výrobkov v komunikačných médiách pre maloobchod; rozširovanie vzoriek tovarov; tvorba reklamných filmov; prenájom reklamného času v komunikačných médiách; navrhovanie reklamných materiálov; aranžovanie výkladov; prenájom reklamných plôch; prenájom bilbordov; prenájom reklamných materiálov; vydávanie reklamných textov; písanie reklamných textov; lepenie plagátov; reklamné agentúry; organizovanie obchodných alebo reklamných veľtrhov; vzťahy s verejnosťou (public relations); obchodné sprostredkovateľské služby; subdodávateľské služby (obchodné služby); poskytovanie obchodných alebo podnikateľských informácií; poskytovanie obchodných alebo podnikateľských kontaktných informácií; poskytovanie obchodných informácií prostredníctvom webových stránok; optimalizácia internetových vyhľadávačov na podporu predaja; platené reklamné služby typu „klikni sem“; optimalizácia obchodovania na webových stránkach; on-line poskytovanie obchodného priestoru pre nákupcov a predajcov tovarov a služieb; indexovanie webových stránok na obchodné alebo reklamné účely; obchodné informácie a rady spotrebiteľom; marketing; marketingový prieskum; prieskum trhu; obchodný alebo podnikateľský prieskum; zostavovanie štatistik; organizovanie obchodných alebo reklamných výstav.

### **(540) radosť z vína a priateľov**

(731) FOOD FARM, s.r.o., Dukelská 21, 920 14 Hlohovec, SK;

(740) ius aegis s. r. o., Bratislava, SK;

**(210) 1-2017**

(220) 3.1.2017

**11(511) 35, 36, 42**

(511) 35 - Reklama; marketing; podpora predaja (pre tretie osoby); pomoc pri riadení obchodnej a podnikateľskej činnosti; obchodná administratíva; obchodné informácie a rady spotrebiteľom; obchodné analýzy; prieskum trhu; obchodný alebo podnikateľský prieskum; marketingový prieskum; poradenstvo pri organizovaní obchodnej činnosti; poradenské služby pri riadení obchodnej činnosti; obchodné alebo podnikateľské poradenstvo; obchodná pomoc v oblasti reklamy, marketingu a podpory predaja (pre tretie osoby); organizovanie predvádzacie obchodných alebo reklamných predvádzacích akcií na tovary alebo služby; organizovanie obchodných alebo reklamných výstav; predvádzanie tovaru; vzťahy s verejnosťou (public relations); administratívna správa zákazníckych vernostných programov; dražby; on-line poskytovanie obchodného priestoru pre nákupcov a predajcov; prenájom predajných automatov;

vyjednávanie a uzatváranie obchodných transakcií pre tretie osoby; kancelári zaoberajúce sa dovozom a vývozom; služby porovnávania cien telemarketingové služby; administratívne spracovanie nákupných objednávok; zásobovacie služby pre tretie osoby (nákup tovarov a služieb pre iné podniky); zbieranie údajov do počítačových databáz; administratívne spracovanie obchodných objednávok; pomoc pri riadení obchodných alebo priemyselných podnikov; externé zabezpečenie administratívneho riadenia podnikov; kancelárske práce; obchodné konzultačné a poradenské služby; obchodný manažment; poskytovanie obchodných alebo podnikateľských informácií; obchodné sprostredkovateľské služby; odborné poradenské služby v oblasti podnikovej efektivity; pomoc pri riadení obchodnej činnosti; poskytovanie obchodných kontaktných informácií; prenájom kancelárskych strojov; riadenie ľudských zdrojov a náborové služby; subdodateľské služby (obchodné služby); účtovníctvo; vedenie účtovných kníh; vypracovávanie daňových priznaní; obchodné alebo podnikové audity (revízia účtov); zostavovanie účtovných výkazov; analýzy nákladov; ekonomické prognózy; obchodné informačné kancelárie; obchodné alebo podnikateľské informácie; obchodný alebo podnikateľský prieskum; obchodné odhady; poskytovanie obchodných informácií prostredníctvom webových stránok; prieskum trhu; zbieranie údajov z obchodnej a podnikateľskej činnosti do počítačových databáz.

36 - Finančníctvo; peňažníctvo; bankové služby; finančné odhady a oceňovanie (poisťovníctvo, bankovníctvo, nehnuteľnosti); poisťovacie služby; poskytovanie predplatených kariet a kupónov; realitné kancelárie; úschovné služby; úschova v bezpečnostných schránkach; získavanie finančných prostriedkov; finančné sponzorovanie; informácie o poistení; sprostredkovanie (maklérstvo); aktuárske služby (poistno-matematické); poradenské služby týkajúce sa poistenia; finančné záručné služby; sprostredkovanie poistenia; uzatváranie poistných zmlúv; finančné oceňovanie a odhady na účely poistenia; vyberanie nájomného; realitné kancelárie; sprostredkovanie nehnuteľností; prenájom bytov; prenájom fariem; prenájom kancelárskych priestorov; správcovstvo nehnuteľného majetku (pre tretie osoby); prenájom nehnuteľností; záložne; vydávanie cennín; vydávanie cestovných šekov; bankovníctvo; domáce bankové služby (homebanking); finančné informácie; poradenské a konzultačné služby v oblasti finančníctva, peňažníctva, bankovníctva a poisťovníctva; finančný manažment; investičné služby; menové prevody; zmenárenské služby; poskytovanie zliav v členských zariadeniach tretích strán prostredníctvom členskej karty; pôžičky (finančné úvery); finančný lízing; služby sporiťelní; likvidácia podnikov (finančné služby); vymáhanie pohľadávok; faktoring; finančné riadenie refundovaných platieb (pre tretie osoby); sprostredkovanie emisných povolení; kapitálové investície; zriaďovanie fondov; konzervatívne fondy (služby); investovanie do fondov; vydávanie cenných papierov; elektronický prevod kapitálu; finančné služby týkajúce sa platenia daní a ciel; finančné služby týkajúce sa platieb v ho-

toivosti, šekmi a platobnými príkazmi; finančné služby týkajúce sa platobných kariet; služby v oblasti vyplácania dôchodkov; spracovanie platieb kreditnými kartami; finančné analýzy; finančné poradenstvo; odhadovanie nákladov na opravu (finančné odhadovanie); overovanie šekov; poradenské služby v oblasti pohľadávok; poskytovanie finančných informácií prostredníctvom webových stránok; rating (finančné hodnotenie) a úverové správy; služby finančného plánovania; finančné služby v oblasti rizikového kapitálu; organizovanie zbierok; zhromažďovanie finančných prostriedkov na dobročinné účely; oceňovanie nehnuteľností; oceňovanie obrazov; oceňovanie šperkov; oceňovanie starožitností; oceňovanie umeleckých diel; oceňovanie známkov; úschova cenných papierov; financovanie nákupov; financovanie krátkodobých pôžičiek; financovanie pôžičiek, hypoték a záruk; hypotéky (poskytovanie pôžičiek); kreditový lízing; splátkové úvery; úverové agentúry; vydávanie kreditných kariet; organizovanie financovania stavebných projektov; kancelárie zaoberajúce sa inkasovaním pohľadávok; služby správy penzijných fondov; služby finančného colného odbavovania; obchodovanie na burze s cennými papiermi; klíring (bezhotovostné zúčtovanie vzájomných pohľadávok a záväzkov).

42 - Kontroly kvality; vedecké a technologické služby; analýzy počítačových systémov; konzultačné, poradenské a informačné služby v oblasti informačných technológií; monitorovanie počítačových systémov na diaľku; prenájom počítačového hardvéru; prevod (konverzia) počítačových programov alebo údajov (nie fyzický); kódovanie údajov; ochrana počítačov proti počítačovým vírusom; technické písanie; vývoj počítačového hardvéru; vývoj počítačového softvéru; počítačové programovanie; prevádzka webových stránok (webhosting); údržba počítačového softvéru; obnovovanie databáz; analýza počítačového softvéru; požičiavanie počítačového softvéru; aktualizovanie počítačového softvéru; navrhovanie počítačového softvéru; inštalácia počítačového softvéru; tvorba a udržiavanie webových stránok (pre tretie osoby); poradenstvo v oblasti navrhovania a vývoja počítačového hardvéru; poskytovanie počítačových technológií prostredníctvom internetu (cloud computing); poskytovanie internetových vyhľadávačov; prenájom počítačových serverov (serverhosting); prenájom počítačového softvéru; prenájom webových serverov; poskytovanie softvéru prostredníctvom internetu (SaaS); uchovávanie elektronických údajov; zálohovanie údajov mimo vlastný priestor; prenájom zariadení na spracovanie údajov; konzultačné služby v oblasti počítačového softvéru; konzultačné služby zamerané na počítačovú bezpečnosť; poskytovanie informácií o počítačových technológiách a programovanie prostredníctvom webových stránok; obnovovanie počítačových údajov; služby v oblasti ochrany proti počítačovým vírusom; digitalizácia dokumentov (skenovanie); kopírovanie počítačových programov; prevod údajov alebo dokumentov z fyzických médií na elektronické médiá; inžinierske služby; poradenstvo v oblasti počítačových technológií; poradenstvo v oblasti telekomunikačných technológií; štúdie

technických projektov; technický prieskum; technologické poradenstvo; vedecký výskum; vývoj a výskum nových výrobkov pre tretie osoby; overovanie pravosti umeleckých diel; grafické dizajnérstvo; výzdoba interiérov; módné návrhárstvo; navrhovanie obalov; obalové dizajnérstvo; navrhovanie počítačových systémov; priemyselné dizajnérstvo; poradenstvo v oblasti navrhovania webových stránok, štúdie stavebných projektov.

(540)

# HOME CREDIT

(591) červená

(731) Home Credit B.V., Strawinskylaan 933, 1077XX Amsterdam, NL;

(740) Hojčuš Peter, Ing., Bratislava, SK;

(210) 7-2017

(220) 4.1.2017

11(511) 6, 11

(511) 6 - Drobný železiarsky tovar; kovové potrubia; kovové rúry.

11 - Zariadenia na vykurovanie; zariadenia na rozvod vody.

(540)

# VITECH

(731) SATEC SK, a.s., Novozámocká 102, 949 05 Nitra, SK;

(210) 22-2017

(220) 10.1.2017

11(511) 8, 13, 18, 21, 25, 26, 29

(511) 8 - Brúsne nástroje; brúsne kamene; ihlové pilníky; obľahovacie remene; šidlá; vyvrtávacie tyče (ručné nástroje); výstružníky; objímky výstružníkov; nadstavce na závitníky; maliarske špachtle; špachtle, stierky (ručné náradie); boxery (zbrane); hroty, špice, ostrie (časti ručných nástrojov a náradia); uholníky (ručné nástroje); nástroje a náradie na sťahovanie kože zvierat; prstencové závitorezné hlavy; oblúkové píly; bodné a sečné zbrane; ručné vyťahovače klincov; ručné zdvíhaky; bodáky; nožnice na strihanie fúzov a brady; ručné vŕtačky; drážkovacie dláta; dlabacie sekery; drážkovacie sekery; nástroje na značkovanie rožného statku; strihače, strihacie strojčky na dobytok; vyťahovače klince (ručné nástroje); kamenárske alebo murárske kladivá; ocieľky na brúsenie nožov; nitovacie kladivá (ručné nástroje); hoblíky (ručné nástroje); nožnice; pinzety (klieštiky); rydlá (ručné nástroje); čakany; kovové škárovačky; vreckové nožičky; kladivá na drvenie kameňa; lupienkové píly; obojručné nože; prierazníky; valchy (ručné nástroje); ručné nástroje na valchovanie; lovecké nože; rámy na

ručné píly; píly (ručné náradie); obuvnícke kopytá; kliešte na kučeravenie vlasov; jedálenské príbory (nože, vidličky a lyžice); nožnice (veľké); čepele nožnic; perforovačky (ručné nástroje); vratidlá na závitníky; montážne kľúče (ručné nástroje); rohatky so západkou (ručné nástroje); rezače závitov (ručné nástroje); priebojníky; oselníky; sekery; vidličky; hoblíky; ručné nástroje a náradie (na ručný pohon); rezačky na zeleninu; kliešte na nechty; rezačky rúrok (ručné nástroje); rezačky; mäsiarske nože; nožiarsky tovar; obarače na ovocie (ručné náradie); lyžice; lyžice (ručné náradie); obľahovacie remene na britvy; ručné ubíjačky zeminy; ručné zápustky, kovadlá; pečatidlá (ručné nástroje); ručné frézy; lopatky na sadenie alebo presádzanie; murárske hladidlá; prístroje na ničenie rastlinných škodcov na ručný pohon; sklenárske diamanty (časti ručných nástrojov); rozpínačky (ručné náradie); nástroje na ostrenie; ostriace nástroje; nástroje na ostrenie čepelí; nože na čistenie rýb od šupín; extirpátory (ručné nástroje); záhradnícke nožnice; záhradnícke nožnice (veľké); štepárske nože; nožnice na prerezávanie stromov; klieštiky; epilačné pinzety; šidlá na rozpletanie lán; tesárske vŕtáky; razidlá (ručné nástroje); pedikúrové súpravy; puzdrá na holiace potreby; žliabkovače (ručné nástroje); hrable; lopaty; rýle; fazetovače; kosy; krúžky na kosy; osly; osly na ostrenie kosy; žehličky (neelektrické ručné nástroje); razidlá; leštiace, hladiacie nástroje; nože do hoblíkov; kovové obrábacie nástroje; železka na vlasovú onduláciu; vypaľovacie železka (značkovače); nebožiece (ručné nástroje); pošvy na meče; kulmy na vlasy; nožnice na trávniky a živé ploty (ručné náradie); horolezecké čakany; duté dláta (ručné nástroje); obušky; rytecké ihly; nože na kónské kopytá; nože na ovocie; štepárske nástroje; drážkové hoblíky; krájače na zeleninu; sekerky; sekáčiky a nože na mäso a zeleninu; sekáčiky (ručné nástroje); harpúny; tešly (tesárske sekery); krompáče; nože na otváranie ustríc; rozstrekovače insekticidov (ručné náradie); rozprašovače insekticidov (ručné náradie); záhradné náradie na ručný pohon; záhradnícke nožičky (žabky); zveráky (tesárske a stolárske); žiletky, čepele holiacich nástrojov; nože, pílové listy, radlice (ručné nástroje a náradie); čepele, nože (zbrane); pílové listy (časti ručných nástrojov); sochory; mačety; kyjanice; kladivá (ručné nástroje); mlaty, kyje; murárske kladivá (hranaté s dlhou násadou); dláta, rydlá; napínadlá na kovové drôty a pásky (ručné nástroje); ručné nástroje na opletanie; misky na mince; trecie misky (ručné nástroje); nožnice na knôty; taštičky s holiacimi potrebami; dierovacie číslovačky; pilníky na nechty; otvárače na konzervy (nie elektrické); harpúny (rybárske náradie); čakany; tĺčiky (ručné nástroje); upchávačky (ručné nástroje); jamkovače (ručné nástroje); lejacie panvy (ručné nástroje); hobľovacie nože; rašple (ručné nástroje); britvy, holiace strojčky (elektrické aj neelektrické); klíny; kutáče; nitovačky (ručné nástroje); vojenské lopatky; motyky; plecie motyčky; držiaky na píly; česáky (ručné nástroje); sekáče na konáre; kosáky; ručné náradie na stáčanie kvapalín; fazetovače (ručné náradie); závitníky (ručné nástroje); vŕtáky (ručné nástroje); skrutkovače (nie elektrické); ručné

osekávače; korunkové vrtáky; nástroje na rezanie rúr; vŕtačky na ručný pohon; ručné poľnohospodárske náradie na ručný pohon; brúsky (ručné náradie); postrekovače na striekanie insekticídov; strieborné príbory (nože, vidličky a lyžice); vyotrávače (ručné nástroje); nože; kliešte; pinzety; meče; šable; baranidlá (ručné nástroje); nástroje na predierkovanie lístkov; elektrické pilníky na nechty; leštičky na nechty (elektrické alebo neelektrické); upínacie hlavy vrtákov (ručné nástroje); nožnice na strihanie vlasov (elektrické alebo neelektrické); vidly; kliešte na nechty (elektrické alebo neelektrické); nožnice na strihanie zvieračej srsti (ručné nástroje); ručné strojčky na strihanie; žehličky; brúsne kotúče; pilníky (nástroje); priebojníky, dierovacie kliešte (ručné nástroje); šidlá (ručné nástroje); nástroje na rezanie, sekanie, krájanie (ručné náradie); manikúrové súpravy; ručné pištoly na vytlačanie tmelu; ryhovače (ručné nástroje); škrabky (ručné nástroje); mlynčeky na mäso (ručné nástroje); škrabky (ručné nástroje); prístroje na prepichovanie uší; depilačné strojčky (elektrické alebo neelektrické); elektrické manikúrové súpravy; zveráky; ručné pumpy; dýky; opasky, remene na nosenie náradia; krájače syrov (neelektrické); krájače na pizzu (neelektrické); páčidlá na poklopy; krájače vajec (neelektrické); klieštiky na očné riasy; pokosnice (stolárske pomôcky na pilenie uhlov); hrable na golfové ihriská; kozubové dúchadlá (ručné nástroje); prístroje na tetovanie; šmirgľové pilníky; rybárske lanká (ručné nástroje); kombinované kliešte (ručné nástroje); stolové zveráky (ručné náradie); pištoly na vytlačanie tesniacich a tmeľiacich materiálov; napínadlá drôtov alebo kovových pásov (ručné nástroje); nože pre domácich majstrov (skalpely); ručné vzduchové pumpy; keramické nože; papierové pilníky na nechty; ručné nástroje na brúsenie hrán lyží.

13 - Acetyl nitrocelulózy; delové lafety; nábojnice; dusičnan amónny (výbušniny); rozbušky; motorizované zbrane; plynové zbrane na slzotvorný plyn; strelné zbrane; kefy na čistenie strelných zbraní; ohňostroje; delostrelecké zbrane; balistické zbrane; zariadenia na plnenie nábojnícových pásov; bengálske ohne; detonačné zátky; nábojnice; delá, kanóny; hlavne pušiek; pušky; náboje; zariadenia na naplnenie nábojníc; sumky (puzdrá na náboje); lovecké zbrane; munícia, strelivo; úderníky strelných zbraní; prachovnice; strelná bavlna; závery strelných zbraní; dynamit; puzdrá na pušky; trhaviny, výbušniny; signálne rakety; strelné zbrane; pažby; zameriavacie zrkadlá na pušky; spúšte strelných zbraní; olovené broky do loveckých zbraní; munícia do strelných zbraní; raketometry; zapaľovače žiennej munície; míny (výbušniny); guľomety; mínomety (strelné zbrane); granáty, delové strely; pištoly; pušný prach; strelný prach; projektily (zbrane); samozápalné látky; pyrotechnické výrobky; revolvery; kolískové čapy na ťažké palné zbrane; podstavce pod strelné zbrane; zameriavacie zariadenia na strelné zbrane okrem ďalekohľadov; vzduchové pištoly (zbrane); zapaľovače munície; výbušné náložky; zápalné šnúry; náplečné pásy na náboje; výstražné strely v hmle; zameriavacie zariadenia na delá, okrem ďalekohľadov; delobuchy (nie hračky); vybuchujúce kapsule (nie hračky); rakety (stre-

ly); harpúny (zbrane); tlmiče na zbrane; bojové vozidlá; petardy; spreje na osobnú obranu; opasky na náboje; nabíjací pás na automatické zbrane; torpéda; krátke strelné zbrane; ručné granáty; signálne pištoly.

18 - Horolezecké palice; alpinistické palice; zvieracie kože; surové kože; krúžky na dáždnyky; kostry jazdeckých sediel; kožené vódzky; úpony na upevnenie sediel; rebrá dáždnykov a snečníkov; zlatokopecké blany; peňaženky; uzdy (konský postroj); kožené súčasti vojenského výstroja; obaly na hudobné nástroje; palice na dáždnyky; vychádzkové palice; vychádzkové palice so sedadlom; zubadlá (postroje pre zvieratá); kostry dáždnykov a snečníkov; poľovnícke tašky (torby); školské tašky (aktovky); puzdrá na navšívky; kožené lepenky; kožené škatule na klobúky; konské chomúty; prikrývky na kone; kozinka; náhubky; cestovné kufre; obojky pre zvieratá; kožené šnúry; vypracované kože; remienky (časť konského postroja); kožené remene (sedlárske výrobky); remienky na korčule; kožené remienky; kožené krupóny; koža (surovina alebo polotovar); kožené nite; kožené ozdoby na nábytok; imitácie kože; dáždnyky; tašky na nosenie detí; gumené časti strmeňov; strmeňové remene; tašky na náradie (prázdné); biče; chlebníky; obaly na dáždnyky; kožené puzdrá na pružiny; nákolenníky pre kone; oblečenie pre zvieratá chované v domácnosti; postroje pre zvieratá; klapky na oči (konský postroj); pobočnice (konský postroj); plecniaky; ohlávky; rukoväte vychádzkových palíc; korbáče (biče); kožené podbradníky; moleskin (imitácia kože); kabelkové rámy; snečníky; kožušiny; kožušiny (kože zvierat); rúčky na dáždnyky; náprsné tašky; tašky na kolieskach; nákupné tašky; opraty; diplomatické kufriky; horolezecké plecniaky; turistické plecniaky; plážové tašky; kabelky; cestovné tašky; kožené vrecia a puzdrá na balenie; kožené vrecká a tašky na balenie; kožené popruhy; jazdecké sedlá; sedlárske výrobky; aktovky (kožená galantéria); kožené cestovné tašky (kožená galantéria); kufre; rúčky na kufre; kožené ventily, chlopne; koža jatočných zvierat; kožené alebo kožou potiahnuté škatule; spoločenské kabelky; kožené alebo kožou potiahnuté puzdrá; lodné kufre; kufrik na toaletné potreby (prázdné); jelenica (nie na čistenie); kožené náramenné pásy; poťahy na konské sedlá; vulkanfibrové škatule; torby; cestovné obaly na odevy; uzdy (postroje pre zvieratá); puzdrá na kľúče; sieťové nákupné tašky; kufriky; kožené obloženia nábytku; podložky pod jazdecké sedlá; športové tašky; strmene; kovanie na konské postroje; podkovy na konské kopytá; šatky na nosenie dočiat; vaky na nosenie dočiat; tašky; obaly na kreditné karty (náprsné tašky); puzdrá na vizitky; randsels (japonské školské tašky); menovky na batožinu; koberčeky pod jazdecké sedlá.

21 - Klieštiky na cukor; luskáče na orechy; nabe-račky na víno.

25 - Protišmykové pomôcky na obuv; oblečenie pre motoristov; obuv; sandále na kúpanie; obuv na kúpanie; pančuchy; pančuchy absorbujúce pot; spodné časti pančúch; baretky; pracovné plášte; boa (ozdoba z peria alebo kožušiny na ovinitie okolo krku); čiapky; pleteniny; vysoká obuv; nízke čižmy; špičky na obuv; potné vložky; ra-

mienka na dámsku bielizeň; šnurovacie topánky; goliere (časti odevov); pletené šály; krátke kabátičky; pánske spodky; priliehavé čiapky; živôtky, korzety (spodná bielizeň); spodná bielizeň; kapucne (časti odevov); klobúkové kostry; šilty; opasky (časti odevov); pletené šatky; župany; svetre; pulóvre; rúcha, ornáty; ponožky; pánske podväzky; podväzky; podväzky na pančuchy; sáry čižiem; vložky do topánok; košeľe; náprsenky; košeľe s krátkym rukávom; odevy, oblečenie; klobúky; pokrývky hlavy; kovové časti na obuv; kožušiny (oblečenie); snímateľné goliere; pančuškové nohavice; kombinézy na vodné lyžovanie; kombinézy (oblečenie); spodná bielizeň pohlcujúca pot; korzety; kostýmy, obleky; konfekcia (odevy); detské nohavičky (bielizeň); chrániče uší proti chladu (pokrývky hlavy); kravaty; zvršky topánok; gamaše; jazdecké krátke nohavice; nohavice; cyklistické oblečenie; vrchné ošatenie; rukavice; hotové podšívky (časti odevov); šatky, šály; šerpy; pleteniny (oblečenie); košeľové sedlá; plátenná obuv; kožušínové štóly; futbalová obuv (kopačky); cylindre (klobúky); gabardénové plášte; korzety (spodná bielizeň); šnurovačky; galoše; vesty; pružné pásky na gamaše; závoje, čepce (časti rehoľných odevov); gymnastické cvičky; kabáty; nepremokavé odevy; legíny; pleteniny (oblečenie); sukne; oblečenie pre bábätká; livreje; športové tričká, dresy; manžety (časti odevov); zástery; rukávníky; manipuly (časti kňazského rúcha); palčiaky; mitry (pokrývky hlavy); papuče; peleríny; kožušínové kabáty; plážové oblečenie; plážová obuv; vrecká na odevy; pyžamá; šaty; dreváky; sandále; pánske spodky; podprsenky; zvrchníky; kabátičky; podpätky na obuv; tógy; lemy na podrážky obuvi (rámy); uniformy; bundy; saká; papierové odevy; závoje; kúpacie čiapky; plavky (pánske); plavky; kúpacie plášte; podbradníky, nie papierové; podošvy na obuv; topánky; podpätky; topánky na šport; nánožníky, nie elektricky vyhrievané; štupele na kopačky; športová obuv; čelenky (oblečenie); parky (teplé krátke kabáty s kapucňou); spodničky; lyžiarska obuv; kombiné (spodná bielizeň); body (spodná bielizeň); šatky na krk; telocvičné úbory; odevy z imitácií kože; kožené odevy; mantily; maškarné kostýmy; sári; tričká; turbany; šály uviazané pod krkom; sprchovacie čiapky; vesty pre rybárov; opasky na doklady a peniaze (časti odevov); vreckovky do saka; papierové klobúky (oblečenie); masky na spanie; nohavicové sukne; pončá; sarrongy (veľké šatky na odievanie); lyžiarske rukavice; legínsy; šatové sukne; šilty (pokrývky hlavy); dámske nohavičky; športové tielka; „valenky“ (ruské plstené čižmy); alby (liturgické rúcha); členkové topánky; ponožky pohlcujúce pot. 26 - Navliekače nití. 29 - Črevá na klobásy (prírodné alebo umelé).

**(540) SITNO knight company**

(731) Daniel Martin, a.s., Framborská 252/19, 010 01 Žilina, SK;

**(210) 36-2017**

(220) 15.3.2017

**11(511) 35, 41, 42**

(511) 35 - Reklama; podpora predaja (pre tretie osoby). 41 - Tlmočnicke služby; prekladateľské služby; vydávanie textov (okrem reklamných). 42 - Grafické dizajnérstvo.

**(540)**

(591) zelena

(731) TETRAS, s.r.o., Vojtecha Tvrdého 8, 010 01 Žilina, SK;

**(210) 40-2017**

(220) 11.1.2017

**11(511) 18, 24, 25**

(511) 18 - Peňaženky; kožené remienky; plecniaky; kožušiny; nákupné tašky; plážové tašky; kabelky; kožené vrecia a puzdrá na balenie; kožené cestovné tašky (kožená galantéria); spoločenské kabelky; puzdrá z kože alebo z koženej lepenky; vaky na nosenie dojídiat; obaly na kreditné karty (náprsné tašky).

24 - Hodvábné textilie; čalúnnické espartové textilie; pleteniny (textilie); záclonovina; bavlnené plátno; posteľná bielizeň.

25 - Čiapky; pleteniny; šály; krátke kabátičky; opasky (časti odevov); župany; pulóvre; vložky do topánok; košeľe; konfekcia (odevy); kravaty; šatky, šály.

**(540)**

(591) čierna, strieborná

(731) Drahošová Ludmila, Sídl. Lúky 1120/34, 952 01 Vráble, SK;

**(210) 41-2017**

(220) 11.1.2017

**11(511) 18, 24, 25**

(511) 18 - Peňaženky; kožené remienky; plecniaky; kožušiny; nákupné tašky; plážové tašky; kabelky; kožené vrecia a puzdrá na balenie; kožené cestovné tašky (kožená galantéria); spoločenské kabelky; puzdrá z kože alebo z koženej lepenky; vaky na nosenie dojídiat; obaly na kreditné karty (náprsné tašky).

24 - Hodvábné textilie; čalúnnické espartové textilie; pleteniny (textilie); záclonovina; bavlnené plátno; posteľná bielizeň.



25 - Čiapky; pleteniny; šály; krátke kabátičky; opasky (časti odevov); župany; pulóvre; vložky do topánok; košeľe; konfekcia (odevy); kravaty; šatky, šály.

(540)



(591) čierna, zlatá

(731) Drahošová Ľudmila, Sídl. Lúky 1120/34, 952 01 Vrábľa, SK;

(210) 57-2017

(220) 12.1.2017

11(511) 9, 16, 35, 38, 39, 41

(511) 9 - Nahraté magnetické nosiče údajov so zvukovými, obrazovými a zvukovo-obrazovými záznamami; nahraté optické nosiče údajov so zvukovými, obrazovými a zvukovo-obrazovými záznamami; videokazety; elektronické publikácie (sťahovateľné); počítačové programy (sťahovateľné); sťahovateľné zvonenia do mobilných telefónov; sťahovateľné hudobné súbory; sťahovateľné obrazové súbory; počítačové softvérové aplikácie (sťahovateľné); audiovizuálne kompaktné disky; optické kompaktné disky; počítačové programy na počítačové hry; počítačový softvér (nahraté počítačové programy).

16 - Tlačoviny; noviny; tlačené publikácie; knihy; plagáty; letáky; prospekty; kalendáre; albumy; diáre; poznámkové bloky; samolepky na kancelárske použitie alebo pre domácnosť; papierové nálepky (papiernický tovar); brožúry; karty; ceruzky; perá; písacie potreby; zápisníky (papiernický tovar); listový papier; papierové obrúsky (prestieranie); puzdrá na písacie potreby; peračníky; tlačené reklamné materiály; tlačivá; kancelárske potreby okrem nábytku; časopisy (periodiká).

35 - Reklama; podpora predaja (pre tretie osoby) prenájom reklamného času v komunikačných médiách; online reklama na počítačovej komunikačnej sieti; prenájom reklamných materiálov; prenájom reklamných plôch; rozširovanie reklamných alebo inzertných oznamov; rozširovanie reklamných materiálov zákazníkom (letáky, prospekty, tlačoviny, vzorky); organizovanie obchodných alebo reklamných výstav; prezentácia výrobkov a služieb v komunikačných médiách pre maloobchod; organizovanie reklamných hier na podporu predaja; vyhľadávanie sponzorov; maloobchodné služby s magnetickými nosičmi údajov, s nahratými nosičmi zvukových záznamov, s nahratými nosičmi zvukovo-obrazových záznamov, s audiovizuálnymi kompaktnými diskami, s optickými diskami, s počítačovým softvérom (nahratými počítačovými programami), s počítačovými hrami; reklamné agentúry; zásielkové reklamné služby; spracovanie textov; komerčné informačné kancelárie.

38 - Rozhlasové vysielanie; televízne vysielanie; vysielanie káblovej televízie; satelitné vysielanie; komunikačné služby prostredníctvom audiotextu;

komunikačné služby prostredníctvom teletextu; komunikácia prostredníctvom počítačov; komunikácia mobilnými telefónmi; telekomunikačné služby; poskytovanie telekomunikačného pripojenia do svetovej počítačovej siete; poskytovanie telekomunikačných kanálov na telenákupy; poskytovanie priestoru na diskusiu na internete; prenos a šírenie správ, informácií, publikácií, audiovizuálnych diel prostredníctvom komunikačných sietí vrátane internetu; spravodajské kancelárie.

39 - Skladovanie archivovaných rozhlasových, televíznych a filmových fondov na všetkých druhoch nosičov údajov, balenie tovarov; uskladňovanie tovarov; sprostredkovanie prepravy.

41 - Tvorba publicistických, spravodajských, zábavných, vzdelávacích, kultúrnych a športových programov; tvorba hudobných programov; hudobno-skladateľské služby; organizovanie zábavných, kultúrnych, športových a vzdelávacích podujatí; moderovanie relácií, programov, podujatí; dabingové služby; nahrávanie zvukových a zvukovo-obrazových nahrávok; vydávanie textov okrem reklamných; online poskytovanie elektronických publikácií online (bez možnosti kopírovania), všetky služby uvedené v triede 41 tohto zoznamu poskytované prostredníctvom internetu, online a interaktívnych počítačových služieb; vzdelávanie; zábava; zábavné parky; informácie o možnostiach zábavy; poskytovanie športovísk, tvorba audiovizuálnych programov; nahrávanie videofilmov; televízna zábava; požičiavanie nahrávacích a premietacích zariadení; požičiavanie osvetľovacích zariadení; prenájom dekorácií na predstavenia; požičiavanie kinematografických filmov; požičiavanie videopások; filmová tvorba (činnosť filmových štúdií); zhromažďovanie a poskytovanie informácií v oblasti kultúry, športu, zábavy a vzdelávania; výchovno-zábavné klubové služby; organizovanie a vedenie koncertov; organizovanie plesov; organizovanie súťaží krásy; organizovanie športových súťaží; organizovanie vedomostných súťaží (zábava); organizovanie zábavných súťaží; organizovanie hudobných súťaží (okrem reklamných); organizovanie kultúrnych alebo vzdelávacích výstav, organizovanie a vedenie konferencií; organizovanie a vedenie školení; organizovanie živých vystúpení; plánovanie a organizovanie večierkov; služby nahrávacích štúdií; reportérske služby; publikačné služby okrem vydávania reklamných a náboženských textov; elektronická edičná činnosť v malom (DPT služby).

(540)



(731) Rozhlas a televízia Slovenska, Mlynská dolina, 845 45 Bratislava, SK;

**(210) 61-2017**

(220) 13.1.2017

**11(511) 7, 11**

(511) 7 - Poľnohospodárske stroje a zariadenia; stroje a zariadenia na zemné práce; stroje a zariadenia pre stavebníctvo; stroje a zariadenia na ťažbu ropy a plynu; banské stroje a zariadenia; čerpadlá (stroje); kompresory (stroje); elektrické vŕtačky; píly (stroje); reťazové píly; elektrické zvaračské zariadenia; frézy (obrábacie stroje); brúsky (stroje); miešačky (stroje); motory (okrem motorov do pozemných vozidiel); generátory prúdu (zdroje prúdu); generátory elektriny; pomocné generátorové agregáty.

11 - Teplovzdušné pištole (elektrické).

**(540) FREDDY**

(731) PHT a.s., Za Strahovem 373/69, 169 00 Praha 6, CZ;

(740) Hojčuš Peter, Ing., Bratislava, SK;

**(210) 70-2017**

(220) 16.1.2017

**11(511) 35, 41, 43**

(511) 35 - Pomoc pri riadení obchodnej činnosti; poskytovanie obchodných alebo podnikateľských informácií; lepenie plagátov; kancelárie zaoberajúce sa dovozom a vývozom; komerčné informačné kancelárie; analýzy nákladov; rozširovanie reklamných oznamov; fotokopirovacie služby; prenájom kancelárskych strojov a zariadení; účtovníctvo; vedenie účtovných kníh; zostavovanie výpisov z účtov; poradenstvo pri organizovaní a riadení obchodnej činnosti; personálne poradenstvo; poradenstvo pri riadení podnikov; predvádzanie tovaru; rozširovanie reklamných materiálov zákazníkom (letáky, prospekty, tlačoviny, vzorky); pomoc pri riadení obchodných alebo priemyselných podnikov; rozmnožovanie dokumentov; aktualizovanie reklamných materiálov; rozširovanie vzoriek tovarov; prieskum trhu; obchodné odhady; obchodný alebo podnikateľský prieskum; prenájom reklamných materiálov; poradenstvo pri organizovaní obchodnej činnosti; vydávanie reklamných textov; reklama; rozhlasová reklama; obchodný alebo podnikateľský výskum; vzťahy s verejnosťou (public relations); televízna reklama; aranžovanie výkladov; reklamné agentúry; poradenské služby pri riadení obchodnej činnosti; marketingový prieskum; správa počítačových súborov; odborné obchodné alebo podnikateľské poradenstvo; organizovanie obchodných alebo reklamných výstav; obchodné alebo podnikateľské informácie; prieskum verejnej mienky; príprava miezd a výplatných listín; nábor zamestnancov; prenájom reklamných plôch; podpora predaja (pre tretie osoby); odkazovacie telefónne služby (pre neprítomných predplatiteľov); spracovanie textov; služby predplácania novín a časopisov (pre tretie osoby); zásielkové reklamné služby; zbieranie údajov do počítačových databáz; zoradovanie údajov v počítačových databázach; organizovanie obchodných alebo reklamných veľtrhov; prenájom fotokopirovacích strojov; on line reklama na počítačovej komunikačnej sieti; zásobovacie služby pre tretie osoby (nákup tovarov a služieb pre iné podniky); vy-

hľadávanie informácií v počítačových súboroch (pre tretie osoby); prenájom reklamného času v komunikačných médiách; prehľad tlače (výstrižkové služby); prenájom predajných automatov; služby porovnávania cien; prezentácia výrobkov v komunikačných médiách pre maloobchod; obchodné informácie a rady spotrebiteľom; predplatné telekomunikačných služieb (pre tretie osoby); administratívne spracovanie obchodných objednávok; obchodná správa licencií výrobkov a služieb (pre tretie osoby); subdodávateľské služby (obchodné služby); fakturácie; písanie reklamných textov; zostavovanie štatistík; grafická úprava tlačovín na reklamné účely; vyhľadávanie sponzorov; marketing; poskytovanie obchodných alebo podnikateľských kontaktných informácií; optimalizácia internetových vyhľadávačov na podporu predaja; optimalizácia obchodovania na webových stránkach; obchodné sprostredkovateľské služby; vyjednávanie a uzatváranie obchodných transakcií pre tretie osoby; aktualizácia a údržba údajov v počítačových databázach; poskytovanie obchodných informácií prostredníctvom webových stránok; on line poskytovanie obchodného priestoru pre nákupcov a predajcov tovarov a služieb; navrhovanie reklamných materiálov; externé administratívne riadenie podnikov; prenájom billboardov; plánovanie stretnutí (kancelárske práce); pripomínanie stretnutí (kancelárske práce); správa spotrebiteľských vernostných programov.

41 - Zábava; prenájom kinematografických prístrojov; filmové štúdiá; organizovanie vedomostných alebo zábavných súťaží; prenájom dekorácií na predstavenia; vydávanie textov (okrem reklamných); vyučovanie; vzdelávanie; produkcia filmov (nie reklamných); vydávanie kníh; výchovnozábavné klubové služby; organizovanie a vedenie kongresov; diskotéky (služby); informácie o možnostiach zábavy; organizovanie kultúrnych alebo vzdelávacích výstav; organizovanie živých vystúpení; plánovanie a organizovanie večierok; praktický výcvik (ukážky); nahrávacie štúdiá (služby); informácie o možnostiach rekreácie; organizovanie a vedenie seminárov; organizovanie a vedenie sympózií; rezervácie vstupeniek na zábavné predstavenia; organizovanie predstavení (manažérske služby); karaoke služby; nočné kluby (zábava); online poskytovanie elektronických publikácií (bez možnosti kopírovania); organizovanie a vedenie koncertov; zalamovanie textov (nie na reklamné účely).

43 - Dodávanie hotových jedál a nápojov na objednávku (katering); kaviarne; samoobslužné jedálne; závodné jedálne; reštauračné (stravovacie) služby; samoobslužné reštaurácie; rýchle občerstvenie (snackbary); bary (služby); požičiavanie stoličiek, stolov, obrusov a nápojového skla; prenájom prednáškových sál.

**(540)**

**PICKNIK**  
TIME FOR BREAK

(591) biela, čierna, zelená

- (731) ALDENTE s.r.o., Hviezdoslavovo námestie 20, 811 02 Bratislava, SK;  
 (740) DEDÁK & Partners, s. r. o., Bratislava, SK;

(210) 71-2017

(220) 16.1.2017

11(511) 4, 6, 36

- (511) 4 - Skvapalnené plyny na vykurovanie; skvapalnené plyny na pohon motorových vozidiel.  
 6 - Kovové tlakové nádoby stabilné na skvapalnený plyn; kovové fľaše a kovové sudy na prepravu skvapalnených plynov.  
 36 - Distribúcia energie; distribúcia plynu; plnenie tlakových nádob skvapalnenými plynmi.

(540)

**PROBUGAS** 

- (731) PROBUGAS a.s., Miletičova 23, 821 09 Bratislava, SK;

(210) 80-2017

(220) 17.1.2017

11(511) 16, 30, 35

- (511) 16 - Baliaci papier; plastové bublinové fólie (na balenie); časopisy (periodiká); papierové alebo lepenkové etikety; grafické vzory (tlačoviny); kalendáre; kartón, lepenka; lepenkové alebo papierové škatule; lepenkové alebo papierové obaly na fľaše; drevitá lepenka (papiernický tovar); obaly (papiernický tovar); papiernický tovar; periodické a neperiodické publikácie (tlačoviny); plagáty; prospekty; papierové alebo lepenkové pútače; reklamné tabule z papiera, kartónu alebo lepenky; tlačené reklamné materiály; baliace plastové fólie; papierové alebo plastové vrecká a tašky na balenie; katalógy.  
 30 - Korenie; koreniny; čierne korenie; nové korenie; paprika (koreniny); marináda (chuťové prísady); kuchynská soľ; soľ na konzervovanie potravín; chuťové prísady; omáčky (chuťové prísady); marináda (chuťové prísady); vanilkové príchute; príchute do potravín (okrem éterických esencií a esenciálnych olejov); cukrárske aromatické prísady (okrem esenciálnych olejov); potravinárske príchute okrem esenciálnych olejov; aromatické prísady do nápojov (okrem esenciálnych olejov); cukríky; pastilky (cukrovinky); bonbóny (cukrovinky); fondán (cukrovinky); ovocné želé (cukrovinky); mäťové cukríky; cestá na koláče; müsli; čokoládové nápoje; pudinky; sladké drievko (cukrovinky); zmrzliny; žuvačky; pekárske droždie; prášok do pečiva; cestoviny; omáčky na cestoviny; droždie do cesta; chlieb; nekysnutý chlieb; pečivo (rožky); sucháre; káva; čaj; sladké a slané zemle (pekárske výrobky); slané pečivo (krekery); pšeničná krupica; kukuričná múka; listkové cesto; obilninové vločky; kukuričné vločky; makaróny; prípravky z obilnín; ovsená múka; ovsené potraviny; jačmenná múka; potravinárske výrobky z kukuričnej múky; sójová múka; ryža; cukor; majonézy; horčica; kečup; sójová omáčka; paradajková omáčka; ocot; zeleninové pyré (omáčky); konzervované záhradné bylinky (chuťové prísady).

35 - Maloobchodné a veľkoobchodné služby s tovarmi uvedenými v triedach, 29 a 30 tohto zoznamu; reklama; poskytovanie obchodných alebo podnikateľských informácií; predvádzanie (služby modeliek) na reklamné účely a podporu predaja; rozširovanie reklamných oznamov; rozširovanie reklamných materiálov zákazníkom (letáky, prospekty, tlačoviny, vzorky); spracovanie textov; vydávanie reklamných materiálov, reklamných zvukovo-obrazových záznamov a reklamných periodických a neperiodických publikácií; vydávanie reklamných textov; vydávanie náborových textov; obchodný alebo podnikateľský prieskum; obchodný manažment; poradenstvo pri riadení podnikov; prenájom predajných automatov; predvádzanie tovaru.

(540)

 **ČABAJKÁ**  
 koreninová soľ  
 zmes na výrobu klobás

(591) červená, zelená, biela

(731) Máspoma, spol. s r. o., ul. T. G. Masaryka 8, 960 01 Zvolen, SK;

(740) Belička Ivan, Ing., Banská Bystrica, SK;

(210) 82-2017

(220) 17.1.2017

11(511) 3, 5, 10, 16, 25, 35, 41, 43, 44

- (511) 3 - Bieliace krémy na pokožku; čistiacie prípravky; dezodoračné mydlá; esenciálne oleje; éterické esencie; kozmetické prípravky; kozmetické krémy; kozmetické prípravky do kúpeľa; soli do kúpeľa nie na lekárske použitie; mydlá; oleje na kozmetické použitie; oleje na toaletné použitie; toaletné vody; kozmetické pleťové vody; šampóny; toaletné prípravky; prípravky do kúpeľa (nie na lekárske použitie).  
 5 - Chemické prípravky na farmaceutické použitie; chemické prípravky na lekárske použitie; soli na lekárske použitie; farmaceutické prípravky; prípravky do kúpeľa na lekárske použitie; terapeutické prípravky do kúpeľa; liečivé kúpeľové soli; soli do minerálnych kúpeľov; obklady (teplé zábaly); soli minerálnych vôd; soli minerálnych vôd; bylinkové čaje na lekárske použitie; diétne látky na lekárske použitie; diétne potraviny na lekárske použitie; výživové doplnky; liečivé čaje; vonné soli; liečivé bahno; bahno na kúpele; mydlá s liečivými účinkami; dezinfekčné mydlá.  
 10 - Telocvičné prístroje na liečebné použitie; fyzioterapeutické zariadenia; podporné obvazy; podporné bandáže (ortopedické); masážne prístroje; termoelektrické obklady; rehabilitačné prístroje na lekárske použitie; zariadenia na estetickú masáž; pančuchy na kŕčové žily; barly; oporné rámy na chôdzu pre telesne postihnutých; štvorbodové vychádzkové palice (zdravotnícke pomôcky); elastické obvazy; podporné obvazy.  
 16 - Baliaci papier; blahoprajné pohľadnice; brožované knihy; brožúry; plastové bublinové fólie (na balenie); časopisy (periodiká); papierové alebo lepenkové etikety; fotografie (tlačoviny); grafické zobrazenia; grafické vzory (tlačoviny); kalendáre; kartón; lepenka; katalógy; baliaci papier na darčeky; knihy; lepenkové alebo papierové



škatale; lepenkové alebo papierové obaly na fľaše; drevitá lepenka (papiernický tovar); lepiace pásy na kancelárske použitie alebo pre domácnosť; leporelá; mapy; obálky (papiernický tovar); obaly (papiernický tovar); obrazy; papiernický tovar; tlačené publikácie; plagáty; prospekty; pútače z papiera alebo z lepenky; reklamné tabule z papiera, kartónu alebo lepenky; grafické reprodukcie; tlačené reklamné materiály; umelecké litografie; baliace plastové fólie; papierové alebo plastové vrecká a tašky na balenie.

25 - Oblečenie; svetre; pulóvre; ponožky; pančuchy; spodná bielizeň; pánske podvázky; podvázky; podvázky na pančuchy; košele; košele s krátkym rukávom; klobúky; pančuškové nohavice; spodná bielizeň pohlcujúca pot; korzety; kostýmy, obleky; konfekcia (odevy); detské nohavičky; kravaty; nohavice; vrchné ošatenie; šatky, šály; čiapky; pleteniny (oblečenie); pletené šaty; pletené kabáty; pletené tričká; pletené topy; korzety (spodná bielizeň); vesty; závoje, čepce (časti rehoľných odevov); kabáty; livreje; papuče; peľeríny; pyžamá; pánske spodky; podprsienky; zvrchníky; kabátiky; krátke kabátiky; bundy; saká; šaty; plavky (pánske); plavky; kúpacie plášte; župany; topánky; topánky na šport; športová obuv; čelenky (oblečenie); pokrývky hlavy; rukavice; parky (teplé krátke kabáty s kapucňou); spodničky; kombiné (spodná bielizeň); body (spodná bielizeň); šatky na krk; telocvičné úbory; mantily; tričká; šály uviazané pod krkom; vreckovky do saka; sukne; nohavicové sukne; pončá; sarongy (veľké šatky na odievanie); legíny; šatové sukne; dámske nohavičky; športové tielka.

35 - Poradenské služby v podnikovom manažmente pri predaji tovarov a služieb; poradenstvo pri riadení podnikov; obchodný manažment; aranžovanie výkladov; obchodný manažment; obchodné sprostredkovateľské služby; reklama; organizovanie obchodných alebo reklamných výstav; rozširovanie reklamných oznamov; predvádzanie tovaru; rozširovanie reklamných materiálov zákazníkom (letáky, prospekty, tlačoviny, vzorky); aktualizovanie reklamných materiálov; rozširovanie vzoriek tovarov; obchodný alebo podnikateľský prieskum; prenájom reklamných materiálov; vydávanie reklamných textov; vydávanie náborových textov; televízna reklama; reklamné agentúry; organizovanie reklamných hier na podporu predaja; prieskum trhu; prieskum verejnej mienky; prenájom reklamných plôch; podpora predaja (pre tretie osoby); spracovanie textov; obchodné sprostredkovateľské služby prostredníctvom katalógu; marketing; pomoc pri riadení obchodných alebo priemyselných podnikov; podnikateľské informácie; reklamné a inzertné služby prostredníctvom telefónnej dátovej alebo informačnej siete; poskytovanie informácií o reklame; nábor zamestnancov; vzťahy s verejnosťou (public relations); zásielkové reklamné služby; zbieranie údajov do počítačových databáz; zoraďovanie údajov v počítačových databázach; tvorba reklamných filmov; požičiavanie reklamných filmov; obchodné sprostredkovateľské služby v oblasti kultúrnych a spoločenských podujatí; obchodné sprostredkovanie služieb uvedených v triede 41, 43 a 44 tohto zoznamu; obchodné sprostredkovateľské služby v oblasti reštaurač-

ných a kaviarenských služieb; obchodné sprostredkovateľské služby v oblasti hotelierskych služieb.

41 - Poskytovanie zariadení na oddych a rekreáciu; informácie o možnostiach rekreácie; fitness kluby (zdravotné a kondičné cvičenia); kurzy telesného cvičenia; služby osobných trénerov (fitness cvičenia); informácie o možnostiach zábavy; zábava; zábavné parky; organizovanie vedomostných alebo zábavných súťaží; školenia; poskytovanie športovísk; výchovno-zábavné klubové služby; organizovanie a vedenie konferencií; organizovanie a vedenie kongresov; diskotéky (služby); informácie o možnostiach zábavy; organizovanie kultúrnych alebo vzdelávacích výstav; organizovanie živých vystúpení; organizovanie športových súťaží; organizovanie a plánovanie večierkov; organizovanie a vedenie seminárov; organizovanie a vedenie koncertov; organizovanie módnych prehliadok na zábavné účely.

43 - Bary (služby); rýchle občerstvenie (snackbary); hotelierske služby; kaviarne; prenájom prednáškových sál; prenájom prenosných stavieb; dodávanie hotových jedál a nápojov na objednávku (katering); reštauračné (stravovacie) služby; samoobslužné reštaurácie; hotelierske služby; prenájom prechodného ubytovania; rezervácie ubytovania v hoteloch; rezervácie ubytovania v penziónoch; rezervácie prechodného ubytovania; ubytovacie kancelárie (hotely, penzióny); poskytovanie prechodného ubytovania v hoteloch, penziónoch, turistických a prázdninových táboroch, ubytovniach, na farmách a v rekreačných zariadeniach; poskytovanie reštauračných (stravovacích) služieb v hoteloch, penziónoch, turistických a prázdninových táboroch, ubytovniach, na farmách a v rekreačných zariadeniach.

44 - Fyzioterapia; zotavovne; sanatória; lekárske služby; kadernícke salóny; masáže; verejné kúpele (na hygienické účely); termálne kúpele; turecké kúpele; terapeutické služby; služby chiropraktikov; manikúra; ošetrovateľské služby; zdravotnícka starostlivosť; sauny (služby); solária (služby); farmaceutické poradenstvo; aromaterapeutické služby; salóny krásy.

(540)



(591) modrá, žltá, biela

(731) AQUAPARK KOVÁČOVÁ, s. r. o., Malý trh 2/A, 811 08 Bratislava, SK;

(740) Belička Ivan, Ing., Banská Bystrica, SK;

(210) 112-2017

(220) 20.1.2017

11(511) 28, 35, 38, 41, 42

(511) 28 - Hračky; stavebnicové kocky (hračky); stavebnice; hry; spoločenské hry; bábky; bábiky; odevy pre bábiky; plyšové hračky; bublifuky; mäkké hračky.

35 - Poskytovanie obchodných alebo podnikateľských informácií; rozširovanie reklamných oznámov; sprostredkovateľne práce; prieskum trhu; vydávanie reklamných textov; reklama; reklamné agentúry; správa počítačových súborov; marketingový prieskum; prenájom reklamných plôch; spracovanie textov; zbieranie údajov do počítačových databáz; organizovanie obchodných alebo reklamných veľtrhov; on line reklama na počítačovej komunikačnej sieti; obchodné informácie a rady spotrebiteľom; organizovanie módnych prehliadok na podporu predaja; marketing; poskytovanie obchodných informácií prostredníctvom webových stránok; on line poskytovanie obchodného priestoru pre nákupcov a predajcov tovarov a služieb.

38 - Telekomunikačný prenos elektronických údajov prostredníctvom telekomunikačnej siete, internetu alebo intranetu; poskytovanie prístupu do databáz na internete; poskytovanie užívateľského prístupu do internetu; vysielanie televíznych alebo iných audiovizuálnych programov cez internet; telekomunikačný prenos informácií prostredníctvom internetu; poskytovanie diskusných fór on line; poskytovanie prístupu k on line informačným dátovým službám; telekomunikačné služby; poskytovanie telekomunikačného pripojenia do svetovej počítačovej siete; poskytovanie telekomunikačných kanálov na telenákupy; elektronická pošta; komunikácia prostredníctvom optických sietí; počítačová komunikácia; komunikácia prostredníctvom počítačových terminálov; posielanie správ; poskytovanie priestoru na diskusiu na internete; prenos správ a obrazových informácií prostredníctvom počítača; spravodajské kancelárie; rozhlasové vysielanie; televízne vysielanie; teletextové služby; poskytovanie informácií o uvedených službách prostredníctvom komunikačných médií, elektronickej pošty, SMS správ, počítačových sietí a internetu.

41 - Zábava; vyučovanie; vzdelávanie; školenia; vydávanie kníh; organizovanie a vedenie konferencií; organizovanie a vedenie kongresov; organizovanie živých vystúpení; organizovanie plesov; on line vydávanie elektronických kníh a časopisov; on line poskytovanie elektronických publikácií (bez možnosti kopírovania); fotografovanie; organizovanie módnych prehliadok na zábavné účely; kurzy telesného cvičenia; on line vydávanie elektronických publikácií; on line vydávanie elektronických publikácií tvorených používateľmi internetu vrátane zobrazovania textov, blogov, obrázkov, fotografií, diskusných príspevkov, videí.

42 - Módne návrhárstvo; tvorba a udržiavanie webových stránok (pre tretie osoby); hosťovanie na počítačových stránkach (webových stránkach); poskytovanie internetových vyhľadávačov.

(540)



(591) fialová, červená, oranžová, zelená, sivá

(731) Pekarovič Undesserová Lucia, Horné Saliby 1081, 925 03 Horné Saliby, SK;

(210) 114-2017

(220) 20.1.2017

11(511) 16, 35, 36, 38, 41, 42

(511) 16 - Papier, kartón, lepenka; tlačoviny; tlačené publikácie; fotografie; noviny; časopisy (periodiká); knihy; brožúry; príručky; prospekty; ročenky; katalógy; albumy; atlasy; blahoprajné pohľadnice; tlačivá (formuláre); kalendáre; komiksy; listový papier; mapy; nálepky na kancelárske použitie alebo pre domácnosť; adresné lepiace štítky; obálky (papiernický tovar); obaly (papiernický tovar); plagáty; grafické reprodukcie; papiernický tovar a písacie potreby; lepidlá na papier a na použitie v domácnosti; potreby pre výtvarníkov a návrhárov; písacie stroje a kancelárske potreby (okrem nábytku); kopírovacie zariadenia; plastové fólie na balenie; papierové alebo plastové vrecká a tašky na balenie; papierové obrúsky (prestieranie); papierové obrusy; stolové prestieranie z papiera; papierové obrusy; papierové utierky; toaletný papier; samolepiaci papier; papierové podložky pod poháre; baliaci papier; papierové utierky; papierové servítky; maľovanky; písacie potreby; reklamné tabule z papiera, kartónu alebo lepenky; ceruzky; držiaky na písacie potreby; zošity; poznámkové zošity; peračníky, puzdra na perá; pohľadnice; záložky do kníh; plniace perá; perá (kancelárske potreby); školské potreby (papiernický tovar); pútače z papiera alebo lepenky; etikety okrem textilných.

35 - Poradenské služby v podnikovom manažmente pri predaji tovarov a služieb; obchodný manažment; poskytovanie pomoci pri riadení obchodnej činnosti; poradenstvo súvisiace s riadením obchodnej činnosti a podnikov; personálny manažment; manažment ľudských zdrojov; nábor zamestnancov a obsadzovanie pracovných miest; obchodné sprostredkovateľské služby; reklama; pomoc pri riadení obchodnej spoločnosti; kancelárske práce; organizovanie výstav na reklamné a obchodné účely; rozširovanie reklamných oznámov; predvádzanie tovaru; rozširovanie reklamných materiálov zákaznikom (letáky, prospekty, tlačoviny, vzorky); aktualizovanie reklamných materiálov; rozširovanie vzoriek tovarov; obchodný alebo podnikateľský prieskum; prenájom reklamných materiálov; vydávanie reklamných textov; vzťahy s verejnosťou; televízna reklama; reklamné agentúry; organizovanie reklamných hier na podporu predaja (pre tretie osoby);

zbieranie údajov do počítačových databáz; poskytovanie obchodných informácií prostredníctvom webových stránok; obchodné plánovanie; obchodné odhady, marketingový prieskum; obchodný výskum; prieskum trhu; prieskum verejnej mienky; prenájom reklamných plôch; podpora predaja (pre tretie osoby); spracovanie textov; obchodné sprostredkovateľské služby prostredníctvom katalógov; inzertné služby; marketing; podnikateľské informácie; dojednávacie obchodných transakcií (pre tretie osoby); poskytovanie reklamných multimediálnych informácií; poradenstvo a pomoc v oblasti služieb uvedených v triede 35 tohto zoznamu; aranžovanie nákupných centier; obchodné sprostredkovanie služieb uvedených v triedach 35, 38, 41, 42 tohto zoznamu; komerčné informačné agentúry; obchodné sprostredkovanie kultúrnych a spoločenských podujatí; obchodné sprostredkovanie premietania filmov; obchodné sprostredkovanie reštauračných a kaviarenských služieb; maloobchodné alebo veľkoobchodné služby s toaletnými potrebami, s čistiacimi potrebami na osobné použitie, s parfumami, kozmetickými prípravkami, s prípravkami na starostlivosť o pokožku, s farmaceutickými a hygienickými prípravkami, s ústnymi vodami, s prípravkami starostlivosti o zdravie a prípravkami na osobnú starostlivosť, s kľúčkami, so zámkami, so stavebným materiálom, s drobným železiarskym tovarom, s prístrojmi na nahrávanie, prenos a reprodukciu zvuku alebo obrazu, s magnetickými nosičmi údajov, so záznamovými diskami, s počítačmi a zariadeniami na spracovanie údajov, s počítačmi, s ortopedickými pomôckami, so zariadeniami na osvetľovanie, vykurovanie, varenie, chladenie a sušenie, s nábytkom, s rámami, s holiacimi strojčekmi, s elektrickými holiacimi strojčekmi, so žiletkami, so zubnými kefkami, s elektrickými zubnými kefkami, s hrebeňmi, so špongiami, s rámkami na fotografie a obrázky, so zrkadlami, s domácim riadom a nádobami, s výrobkami zo skla, porcelánu alebo keramiky, s príbormi a stolovým prestieraním, s klenotníckymi výrobkami, hodinárskymi výrobkami a s chronometrami, s papierom, s kartónom s tlačovinami, s knihami, s časopismi, s plagátmi, s novinami, s papiernickým tovarom, s písacími potrebami, s hracími kartami, s kuframi a s cestovnými taškami, s dáždnikmi, s vychádzkovými palicami, s vakmi a taškami, s textilným tovarom, s odevmi, s pokrývkami hlavy, s obuvou, s kobercami, s rohožkami, s rohožami, s linoleom a inými podlahovými krytinami, s tapetami, s hrami, s hračkami, s telocvičnými a športovými potrebami, s vianočnými dekoráciami, s vianočnými stromčekmi, s potravinami s nápojmi, s konzervovanými potravinami, s mäsom, s mäsovými výrobkami, s poľnohospodárskymi, záhradníckymi a lesnými produktmi, s rastlinami a kvetmi, s jedlami rýchleho občerstvenia, s cukrovinkami, s čerstvým ovocím, s čerstvou zeleninou, s alkoholickými, s nealkoholickými nápojmi, s pivom, s tabakom, s cigaretami, s fajčiarskymi potrebami, so zápalkami prostredníctvom internetu.

36 - Prenájom nehnuteľností; prenájom bytov; prenájom kancelárskych priestorov; sprostredkovanie nehnuteľností; realitné kancelárie; správa

nehnuteľností; finančné odhady nehnuteľností; finančný lízing (predaj na splátky); kapitálové investície; sprostredkovanie služieb uvedených v triede 36 tohto zoznamu; poradenstvo a pomoc v oblasti služieb uvedených v triede 36 tohto zoznamu.

38 - Telekomunikačné služby; spravodajské agentúry; telegrafická komunikácia; telefónická komunikácia; komunikácia prostredníctvom televízneho vysielania; posielanie telegramov; komunikácia prostredníctvom internetu; rozhlasové vysielanie; televízne vysielanie; televízne vysielanie prostredníctvom satelitov; komunikácia prostredníctvom počítačových terminálov; komunikácia prostredníctvom optických sietí; poskytovanie užívateľského prístupu do svetovej počítačovej siete; prenos správ a obrazových informácií prostredníctvom počítačov; služby elektronickej pošty; poradenstvo a pomoc v oblasti služieb uvedených v triede 38 tohto zoznamu.

41 - Organizovanie vedomostných alebo zábavných súťaží; organizovanie vzdelávacích kurzov; organizovanie a vedenie kongresov; organizovanie vzdelávacích výcvikov; organizovanie a vedenie školení; vydávanie textov okrem reklamných; vydávanie časopisov, katalógov, novin a iných periodických publikácií okrem reklamných; tvorba videofilmov; požičiavanie videopásov; premietanie kinematografických filmov; pôzovanie modelov výtvarným umelcom; online vydávanie elektronických kníh a časopisov; organizovanie a vedenie konferencií; organizovanie kultúrnych alebo vzdelávacích výstav; organizovanie a vedenie seminárov; poskytovanie športovísk; tvorba rozhlasových a televíznych programov; rezervácie vstupeniek na predstavenia; organizovanie predstavení (manažérske služby); fotografické reportáže; fotografovanie; online poskytovanie počítačových hier (z počítačových sietí); informácie o možnostiach zábavy; informácie o možnostiach rekreácie; prenájom klziskových plôch; služby nákupno-zábavného centra (zábava); diskotéky (služby); služby golfových ihrísk v uzavretých priestoroch; služby golfových trenažérov v uzavretých priestoroch; výchovno-zábavné klubové služby; zábavné parky (služby); poradenské, konzultačné a informačné služby týkajúce sa služieb uvedených v triede 41 tohto zoznamu; poradenstvo a pomoc v oblasti služieb uvedených v triede 41 tohto zoznamu; detské škôlky (vzdelávanie) zriadené v nákupných centrách.

42 - Grafické dizajnérstvo; navrhovanie interiérov reštaurácií, kancelárií alebo miest určených na nákupy, konferencie, semináre a výstavy; navrhovanie interiérov; architektonické poradenstvo; architektonické služby; geodézia (zememeračstvo); tvorba počítačového softvéru; údržba počítačového softvéru; testovanie počítačového softvéru; analyzovanie počítačových softvérových systémov a programov tvorba a udržiavanie webových stránok (pre tretie osoby); hostovanie na počítačových stránkach (webových stránkach); počítačové programovanie; vývoj počítačového softvéru a počítačových systémov; poskytovanie služieb uvedených v triede 42 tohto zoznamu online formou z počítačovej databázy alebo z internetu; poradenstvo a pomoc v oblasti služieb uvedených v triede 42 tohto zoznamu.

(540)



(591) zelená, červená, čierna

(731) YIT Slovakia a.s., Račianska 153/A, 831 54 Bratislava, SK;

(210) 115-2017

(220) 20.1.2017

11(511) 16, 35, 36, 38, 41, 42

(511) 16 - Papier, kartón, lepenka; tlačoviny; tlačené publikácie; fotografie; noviny; časopisy (periodiká); knihy; brožúry; príručky; prospekty; ročenky; katalógy; albumy; atlasy; blahoprajné pohľadnice; tlačivá (formuláre); kalendáre; komiksy; listový papier; mapy; nálepky na kancelárske použitie alebo pre domácnosť; adresné lepiace štítky; obálky (papiernický tovar); obaly (papiernický tovar); plagáty; grafické reprodukcie; papiernický tovar a písacie potreby; lepidlá na papier a na použitie v domácnosti; potreby pre výtvarníkov a návrhárov; písacie stroje a kancelárske potreby (okrem nábytku); kopírovacie zariadenia; plastové fólie na balenie; papierové alebo plastové vrecká a tašky na balenie; papierové obrúsky (prestieranie); papierové obrusy; stolové prestieranie z papiera; papierové obrusy; papierové utierky; toaletný papier; samolepiaci papier; papierové podložky pod poháre; baliaci papier; papierové utierky; papierové servítky; maľovanky; písacie potreby; reklamné tabule z papiera, kartónu alebo lepenky; ceruzky; držiačky na písacie potreby; zošity; poznámkové zošity; peračníky, puzdrá na perá; pohľadnice; záložky do kníh; plniace perá; perá (kancelárske potreby); školské potreby (papiernický tovar); pútače z papiera alebo lepenky; etikety okrem textilných.

35 - Poradenské služby v podnikovom manažmente pri predaji tovarov a služieb; obchodný manažment; poskytovanie pomoci pri riadení obchodnej činnosti; poradenstvo súvisiace s riadením obchodnej činnosti a podnikov; personálny manažment; manažment ľudských zdrojov; nábor zamestnancov a obsadzovanie pracovných miest; obchodné sprostredkovateľské služby; reklama; pomoc pri riadení obchodnej spoločnosti; kancelárske práce; organizovanie výstav na reklamné a obchodné účely; rozširovanie reklamných oznamov; predvádzanie tovaru; rozširovanie reklamných materiálov zákazníkom (letáky, prospekty, tlačoviny, vzorky); aktualizovanie reklamných materiálov; rozširovanie vzoriek tovarov; obchodný alebo podnikateľský prieskum; prenájom reklamných materiálov; vydávanie reklamných textov; vzťahy s verejnosťou; televízna reklama; reklamné agentúry; organizovanie reklamných hier na podporu predaja (pre tretie osoby); zbieranie

údajov do počítačových databáz; poskytovanie obchodných informácií prostredníctvom webových stránok; obchodné plánovanie; obchodné odhady, marketingový prieskum; obchodný výskum; prieskum trhu; prieskum verejnej mienky; prenájom reklamných plôch; podpora predaja (pre tretie osoby); spracovanie textov; obchodné sprostredkovateľské služby prostredníctvom katalógov; inzertné služby; marketing; podnikateľské informácie; dojednávacie obchodných transakcií (pre tretie osoby); poskytovanie reklamných multimediálnych informácií; poradenstvo a pomoc v oblasti služieb uvedených v triede 35 tohto zoznamu; aranžovanie nákupných centier; obchodné sprostredkovanie služieb uvedených v triedach 35, 38, 41, 42 tohto zoznamu; komerčné informačné agentúry; obchodné sprostredkovanie kultúrnych a spoločenských podujatí; obchodné sprostredkovanie premietania filmov; obchodné sprostredkovanie reštauračných a kaviarenských služieb; maloobchodné alebo veľkoobchodné služby s toaletnými potrebami, s čistiacimi potrebami na osobné použitie, s parfómami, kozmetickými prípravkami, s prípravkami na starostlivosť o pokožku, s farmaceutickými a hygienickými prípravkami, s ústnymi vodami, s prípravkami starostlivosti o zdravie a prípravkami na osobnú starostlivosť, s kľúčenkami, so zámkami, so stavebným materiálom, s drobným železiarskym tovarom, s prístrojmi na nahrávanie, prenos a reprodukciu zvuku alebo obrazu, s magnetickými nosičmi údajov, so záznamovými diskami, s počítačacími strojmi a zariadeniami na spracovanie údajov, s počítačmi, s ortopedickými pomôckami, so zariadeniami na osvetľovanie, vykurovanie, varenie, chladenie a sušenie, s nábytkom, s rámami, s holiacími strojčekmi, s elektrickými holiacími strojčekmi, so žiletkami, so zubnými kefkami, s elektrickými zubnými kefkami, s hrebeňmi, so špongiami, s rámkami na fotografie a obrázky, so zrkadlami, s domácim riadom a nádobami, s výrobkami zo skla, porcelánu alebo keramiky, s príbormi a stolovým prestieraním, s klenotníckymi výrobkami, hodinárskymi výrobkami a s chronometrami, s papierom, s kartónom s tlačovinami, s knihami, s časopismi, s plagátmi, s novinami, s papiernickým tovarom, s písacími potrebami, s hracími kartami, s kuframi a s cestovnými taškami, s dáždnikmi, s vychádzkovými palicami, s vakmi a taškami, s textilným tovarom, s odevmi, s pokrývkami hlavy, s obuvou, s kobercami, s rohožkami, s rohožami, s linoleom a inými podlahovými krytinami, s tapetami, s hrami, s hračkami, s telocvičnými a športovými potrebami, s vianočnými dekoráciami, s vianočnými stromčekmi, s potravinami s nápojmi, s konzervovanými potravinami, s mäsom, s mäsovými výrobkami, s poľnohospodárskymi, záhradníckymi a lesnými produktmi, s rastlinami a kvetmi, s jedlami rýchleho občerstvenia, s cukrovinkami, s čerstvým ovocím, s čerstvou zeleninou, s alkoholickými, s nealkoholickými nápojmi, s pivom, s tabakom, s cigaretami, s fajčiarskymi potrebami, so zápalkami prostredníctvom internetu.

36 - Prenájom nehnuteľností; prenájom bytov; prenájom kancelárskych priestorov; sprostredkovanie nehnuteľností; realitné kancelárie; správa



nehnutelností; finančné odhady nehnuteľností; finančný lízing (predaj na splátky); kapitálové investície; sprostredkovanie služieb uvedených v triede 36 tohto zoznamu; poradenstvo a pomoc v oblasti služieb uvedených v triede 36 tohto zoznamu. 38 - Telekomunikačné služby; spravodajské agentúry; telegrafická komunikácia; telefonická komunikácia; komunikácia prostredníctvom televízneho vysielania; posielanie telegramov; komunikácia prostredníctvom internetu; rozhlasové vysielanie; televízne vysielanie; televízne vysielanie prostredníctvom satelitov; komunikácia prostredníctvom počítačových terminálov; komunikácia prostredníctvom optických sietí; poskytovanie užívateľského prístupu do svetovej počítačovej siete; prenos správ a obrazových informácií prostredníctvom počítačov; služby elektronickej pošty; poradenstvo a pomoc v oblasti služieb uvedených v triede 38 tohto zoznamu.

41 - Organizovanie vedomostných alebo zábavných súťaží; organizovanie vzdelávacích kurzov; organizovanie a vedenie kongresov; organizovanie vzdelávacích výcvikov; organizovanie a vedenie školení; vydávanie textov okrem reklamných; vydávanie časopisov, katalógov, novin a iných periodických publikácií okrem reklamných; tvorba videofilmov; požičiavanie videopások; premietanie kinematografických filmov; pôzovanie modelov výtvarným umelcom; online vydávanie elektronických kníh a časopisov; organizovanie a vedenie konferencií; organizovanie kultúrnych alebo vzdelávacích výstav; organizovanie a vedenie seminárov; poskytovanie športovísk; tvorba rozhlasových a televíznych programov; rezervácie vstupeniek na predstavenia; organizovanie predstavení (manažérske služby); fotografické reportáže; fotografovanie; online poskytovanie počítačových hier (z počítačových sietí); informácie o možnostiach zábavy; informácie o možnostiach rekreácie; prenájom klziskových plôch; služby nákupno-zábavného centra (zábava); diskotéky (služby); služby golfových ihrísk v uzavretých priestoroch; služby golfových trenážerov v uzavretých priestoroch; výchovno-zábavné klubové služby; zábavné parky (služby); poradenské, konzultačné a informačné služby týkajúce sa služieb uvedených v triede 41 tohto zoznamu; poradenstvo a pomoc v oblasti služieb uvedených v triede 41 tohto zoznamu; detské škôlky (vzdelávanie) zriadené v nákupných centrách.

42 - Grafické dizajnérstvo; navrhovanie interiérov reštaurácií, kancelárií alebo miest určených na nákupy, konferencie, semináre a výstavy; navrhovanie interiérov; architektonické poradenstvo; architektonické služby; geodézia (zememeračstvo); tvorba počítačového softvéru; údržba počítačového softvéru; testovanie počítačového softvéru; analyzovanie počítačových softvérových systémov a programov tvorba a udržiavanie webových stránok (pre tretie osoby); hosťovanie na počítačových stránkach (webových stránkach); počítačové programovanie; vývoj počítačového softvéru a počítačových systémov; poskytovanie služieb uvedených v triede 42 tohto zoznamu online formou z počítačovej databázy alebo z internetu; poradenstvo a pomoc v oblasti služieb uvedených v triede 42 tohto zoznamu.

(540)



(591) zelená, červená

(731) YIT Slovakia a.s., Račianska 153/A, 831 54 Bratislava, SK;

(210) 116-2017

(220) 20.1.2017

**11(511) 16, 35, 36, 38, 41, 42**

(511) 16 - Papier, kartón, lepenka; tlačoviny; tlačené publikácie; fotografie; noviny; časopisy (periodiká); knihy; brožúry; príručky; prospekty; ročenky; katalógy; albumy; atlasy; blahoprajné pohľadnice; tlačivá (formuláre); kalendáre; komiksy; listový papier; mapy; nálepky na kancelárske použitie alebo pre domácnosť; adresné lepiace štítky; obálky (papiernický tovar); obaly (papiernický tovar); plagáty; grafické reprodukcie; papiernický tovar a písacie potreby; lepidlá na papier a na použitie v domácnosti; potreby pre výtvarníkov a návrhárov; písacie stroje a kancelárske potreby (okrem nábytku); kopírovacie zariadenia; plastové fólie na balenie; papierové alebo plastové vrecká a tašky na balenie; papierové obrúsky (prestieranie); papierové obrusy; stolové prestieranie z papiera; papierové obrusy; papierové utierky; toaletný papier; samolepiaci papier; papierové podložky pod poháre; baliaci papier; papierové utierky; papierové servítky; maľovanky; písacie potreby; reklamné tabule z papiera, kartónu alebo lepenky; ceruzky; držiaky na písacie potreby; zošity; poznámkové zošity; peračníky, puzdrá na perá; pohľadnice; záložky do kníh; plniace perá; perá (kancelárske potreby); školské potreby (papiernický tovar); pútače z papiera alebo lepenky; etikety okrem textilných.

35 - Poradenské služby v podnikovom manažmente pri predaji tovarov a služieb; obchodný manažment; poskytovanie pomoci pri riadení obchodnej činnosti; poradenstvo súvisiace s riadením obchodnej činnosti a podnikov; personálny manažment; manažment ľudských zdrojov; nábor zamestnancov a obsadzovanie pracovných miest; obchodné sprostredkovateľské služby; reklama; pomoc pri riadení obchodnej spoločnosti; kancelárske práce; organizovanie výstav na reklamné a obchodné účely; rozširovanie reklamných oznamov; predvádzanie tovaru; rozširovanie reklamných materiálov zákazníkom (letáky, prospekty, tlačoviny, vzorky); aktualizovanie reklamných materiálov; rozširovanie vzoriek tovarov; obchodný alebo podnikateľský prieskum; prenájom reklamných materiálov; vydávanie reklamných textov; vzťahy s verejnosťou; televízna reklama; reklamné agentúry; organizovanie reklamných hier na podporu predaja (pre tretie osoby); zbieranie úda-

jov do počítačových databáz; poskytovanie obchodných informácií prostredníctvom webových stránok; obchodné plánovanie; obchodné odhady, marketingový prieskum; obchodný výskum; prieskum trhu; prieskum verejnej mienky; prenájom reklamných plôch; podpora predaja (pre tretie osoby); spracovanie textov; obchodné sprostredkovateľské služby prostredníctvom katalógov; inzertné služby; marketing; podnikateľské informácie; dojednávania obchodných transakcií (pre tretie osoby); poskytovanie reklamných multimediálnych informácií; poradenstvo a pomoc v oblasti služieb uvedených v triede 35 tohto zoznamu; aranžovanie nákupných centier; obchodné sprostredkovanie služieb uvedených v triedach 35, 38, 41, 42 tohto zoznamu; komerčné informačné agentúry; obchodné sprostredkovanie kultúrnych a spoločenských podujatí; obchodné sprostredkovanie premietania filmov; obchodné sprostredkovanie reštauračných a kaviarenských služieb; maloobchodné alebo veľkoobchodné služby s toaletnými potrebami, s čistiacimi potrebami na osobné použitie, s parfumami, kozmetickými prípravkami, s prípravkami na starostlivosť o pokožku, s farmaceutickými a hygienickými prípravkami, s ústnymi vodami, s prípravkami starostlivosťou o zdravie a prípravkami na osobnú starostlivosť, s kľúčenkami, so zámkami, so stavebným materiálom, s drobným železiarskym tovarom, s prístrojmi na nahrávanie, prenos a reprodukciu zvuku alebo obrazu, s magnetickými nosičmi údajov, so záznamovými diskami, s počítačimi strojmi a zariadeniami na spracovanie údajov, s počítačmi, s ortopedickými pomôckami, so zariadeniami na osvetľovanie, vykurovanie, varenie, chladenie a sušenie, s nábytkom, s rámami, s holiacimi strojkami, s elektrickými holiacimi strojkami, so žiletkami, so zubnými kefkami, s elektrickými zubnými kefkami, s hrebeňmi, so špongiami, s rámkami na fotografie a obrázky, so zrkadlami, s domácim riadom a nádobami, s výrobkami zo skla, porcelánu alebo keramiky, s príbormi a stolovým prestieraním, s klenotníckymi výrobkami, hodinárskymi výrobkami a s chronometrami, s papierom, s kartónom s tlačovinami, s knihami, s časopismi, s plagátmi, s novinami, s papiernickým tovarom, s písacími potrebami, s hracími kartami, s kuframi a s cestovnými taškami, s dáždnikmi, s vychádzkovými palicami, s vakmi a taškami, s textilným tovarom, s odevmi, s pokrývkami hlavy, s obuvou, s kobercami, s rohožkami, s rohožami, s linoleom a inými podlahovými krytinami, s tapetami, s hrami, s hračkami, s telocvičnými a športovými potrebami, s vianočnými dekoráciami, s vianočnými stromčekmi, s potravinami s nápojmi, s konzervovanými potravinami, s mäsom, s mäsovými výrobkami, s poľnohospodárskymi, záhradníckymi a lesnými produktmi, s rastlinami a kvetmi, s jedlami rýchleho občerstvenia, s cukrovinkami, s čerstvým ovocím, s čerstvou zeleninou, s alkoholickými, s nealkoholickými nápojmi, s pivom, s tabakom, s cigaretami, s fajčiarskymi potrebami, so zápalkami prostredníctvom internetu.

36 - Prenájom nehnuteľností; prenájom bytov; prenájom kancelárskych priestorov; sprostredkovanie nehnuteľností; realitné kancelárie; správa nehnuteľností; finančné odhady nehnuteľností;

finančný lízing (predaj na splátky); kapitálové investície; sprostredkovanie služieb uvedených v triede 36 tohto zoznamu; poradenstvo a pomoc v oblasti služieb uvedených v triede 36 tohto zoznamu.

38 - Telekomunikačné služby; spravodajské agentúry; telegrafická komunikácia; telefonická komunikácia; komunikácia prostredníctvom televízneho vysielania; posielanie telegramov; komunikácia prostredníctvom internetu; rozhlasové vysielanie; televízne vysielanie; televízne vysielanie prostredníctvom satelitov; komunikácia prostredníctvom počítačových terminálov; komunikácia prostredníctvom optických sietí; poskytovanie užívateľského prístupu do svetovej počítačovej siete; prenos správ a obrazových informácií prostredníctvom počítačov; služby elektronickej pošty; poradenstvo a pomoc v oblasti služieb uvedených v triede 38 tohto zoznamu.

41 - Organizovanie vedomostných alebo zábavných súťaží; organizovanie vzdelávacích kurzov; organizovanie a vedenie kongresov; organizovanie vzdelávacích výcvikov; organizovanie a vedenie školení; vydávanie textov okrem reklamných; vydávanie časopisov, katalógov, novín a iných periodických publikácií okrem reklamných; tvorba videofilmov; požičiavanie videopásov; premietanie kinematografických filmov; pózovanie modelov výtvarným umelcom; online vydávanie elektronických kníh a časopisov; organizovanie a vedenie konferencií; organizovanie kultúrnych alebo vzdelávacích výstav; organizovanie a vedenie seminárov; poskytovanie športovísk; tvorba rozhlasových a televíznych programov; rezervácie vstupeniek na predstavenia; organizovanie predstavení (manažérske služby); fotografické reportáže; fotografovanie; online poskytovanie počítačových hier (z počítačových sietí); informácie o možnostiach zábavy; informácie o možnostiach rekreácie; prenájom klziskových plôch; služby nákupno-zábavného centra (zábava); diskotéky (služby); služby golfových ihrísk v uzavretých priestoroch; služby golfových trenažérov v uzavretých priestoroch; výchovno-zábavné klubové služby; zábavné parky (služby); poradenské, konzultačné a informačné služby týkajúce sa služieb uvedených v triede 41 tohto zoznamu; poradenstvo a pomoc v oblasti služieb uvedených v triede 41 tohto zoznamu; detské škôlky (vzdelávanie) zriadené v nákupných centrách.

42 - Grafické dizajnérstvo; navrhovanie interiérov reštaurácií, kancelárií alebo miest určených na nákupy, konferencie, semináre a výstavy; navrhovanie interiérov; architektonické poradenstvo; architektonické služby; geodézia (zememeračstvo); tvorba počítačového softvéru; údržba počítačového softvéru; testovanie počítačového softvéru; analyzovanie počítačových softvérových systémov a programov tvorba a udržiavanie webových stránok (pre tretie osoby); hosťovanie na počítačových stránkach (webových stránkach); počítačové programovanie; vývoj počítačového softvéru a počítačových systémov; poskytovanie služieb uvedených v triede 42 tohto zoznamu online formou z počítačovej databázy alebo z internetu; poradenstvo a pomoc v oblasti služieb uvedených v triede 42 tohto zoznamu.

**(540) „Nuppu - mestský život po novom“**

(731) YIT Slovakia a.s., Račianska 153/A, 831 54 Bratislava, SK;

(210) 117-2017

(220) 20.1.2017

**11(511) 16, 35, 36, 38, 41, 42**

(511) 16 - Papier, kartón, lepenka; tlačoviny; tlačené publikácie; fotografie; noviny; časopisy (periodiká); knihy; brožúry; príručky; prospekty; ročenky; katalógy; albumy; atlasy; blahoprajné pohľadnice; tlačivá (formuláre); kalendáre; komiksy; listový papier; mapy; nálepky na kancelárske použitie alebo pre domácnosť; adresné lepiace štítky; obálky (papiernický tovar); obaly (papiernický tovar); plagáty; grafické reprodukcie; papiernický tovar a písacie potreby; lepidlá na papier a na použitie v domácnosti; potreby pre výtvarníkov a návrhárov; písacie stroje a kancelárske potreby (okrem nábytku); kopírovacie zariadenia; plastové fólie na balenie; papierové alebo plastové vrecká a tašky na balenie; papierové obrúsky (prestieranie); papierové obrusy; stolové prestieranie z papiera; papierové obrusy; papierové utierky; toaletný papier; samolepiaci papier; papierové podložky pod poháre; baliaci papier; papierové utierky; papierové servítky; maľovanky; písacie potreby; reklamné tabule z papiera, kartónu alebo lepenky; ceruzky; držiačky na písacie potreby; zošity; poznámkové zošity; peračníky, puzdrá na perá; pohľadnice; záložky do kníh; plniace perá; perá (kancelárske potreby); školské potreby (papiernický tovar); pútače z papiera alebo lepenky; etikety okrem textilných.

35 - Poradenské služby v podnikovom manažmente pri predaji tovarov a služieb; obchodný manažment; poskytovanie pomoci pri riadení obchodnej činnosti; poradenstvo súvisiace s riadením obchodnej činnosti a podnikov; personálny manažment; manažment ľudských zdrojov; nábor zamestnancov a obsadzovanie pracovných miest; obchodné sprostredkovateľské služby; reklama; pomoc pri riadení obchodnej spoločnosti; kancelárske práce; organizovanie výstav na reklamné a obchodné účely; rozširovanie reklamných oznamov; predvádzanie tovaru; rozširovanie reklamných materiálov zákazníkom (letáky, prospekty, tlačoviny, vzorky); aktualizovanie reklamných materiálov; rozširovanie vzoriek tovarov; obchodný alebo podnikateľský prieskum; prenájom reklamných materiálov; vydávanie reklamných textov; vzťahy s verejnosťou; televízna reklama; reklamné agentúry; organizovanie reklamných hier na podporu predaja (pre tretie osoby); zbieranie údajov do počítačových databáz; poskytovanie obchodných informácií prostredníctvom webových stránok; obchodné plánovanie; obchodné odhady, marketingový prieskum; obchodný výskum; prieskum trhu; prieskum verejnej mienky; prenájom reklamných plôch; podpora predaja (pre tretie osoby); spracovanie textov; obchodné sprostredkovateľské služby prostredníctvom katalógov; inzertné služby; marketing; podnikateľské informácie; dojednávanie obchodných transakcií (pre tretie osoby); poskytovanie

reklamných multimediálnych informácií; poradenstvo a pomoc v oblasti služieb uvedených v triede 35 tohto zoznamu; aranžovanie nákupných centier; obchodné sprostredkovanie služieb uvedených v triedach 35, 38, 41, 42 tohto zoznamu; komerčné informačné agentúry; obchodné sprostredkovanie kultúrnych a spoločenských podujatí; obchodné sprostredkovanie premietania filmov; obchodné sprostredkovanie reštauračných a kaviarenských služieb; maloobchodné alebo veľkoobchodné služby s toaletnými potrebami, s čistiacimi potrebami na osobné použitie, s parfómami, kozmetickými prípravkami, s prípravkami na starostlivosť o pokožku, s farmaceutickými a hygienickými prípravkami, s ústnymi vodami, s prípravkami starostlivosti o zdravie a prípravkami na osobnú starostlivosť, s kľúčenkami, so zámkami, so stavebným materiálom, s drobným železiarskym tovarom, s prístrojmi na nahrávanie, prenos a reprodukciu zvuku alebo obrazu, s magnetickými nosičmi údajov, so záznamovými diskami, s počítačimi strojmi a zariadeniami na spracovanie údajov, s počítačmi, s ortopedickými pomôckami, so zariadeniami na osvetľovanie, vykurovanie, varenie, chladenie a sušenie, s nábytkom, s rámami, s holiacimi strojčekmi, s elektrickými holiacimi strojčekmi, so žiletkami, so zubnými kefkami, s elektrickými zubnými kefkami, s hrebeňmi, so špongiami, s rámkami na fotografie a obrázky, so zrkadlami, s domácim riadom a nádobami, s výrobkami zo skla, porcelánu alebo keramiky, s príbormi a stolovým prestieraním, s klenotníckymi výrobkami, hodinárskymi výrobkami a s chronometrami, s papierom, s kartónom s tlačovinami, s knihami, s časopismi, s plagátmi, s novinami, s papiernickým tovarom, s písacími potrebami, s hracími kartami, s kuframi a s cestovnými taškami, s dáždnikmi, s vychádzkovými palicami, s vakmi a taškami, s textilným tovarom, s odevmi, s pokrývkami hlavy, s obuvou, s kobercami, s rohožkami, s rohožami, s linoleom a inými podlahovými krytinami, s tapetami, s hrami, s hračkami, s telocvičnými a športovými potrebami, s vianočnými dekoráciami, s vianočnými stromčekmi, s potravínami s nápojmi, s konzervovanými potravinami, s mäsom, s mäsovými výrobkami, s poľnohospodárskymi, záhradníckymi a lesnými produktmi, s rastlinami a kvetmi, s jedlami rýchleho občerstvenia, s cukrovinkami, s čerstvým ovocím, s čerstvou zeleninou, s alkoholickými, s nealkoholickými nápojmi, s pivom, s tabakom, s cigaretami, s fajčiarskymi potrebami, so zápalkami prostredníctvom internetu.

36 - Prenájom nehnuteľností; prenájom bytov; prenájom kancelárskych priestorov; sprostredkovanie nehnuteľností; realitné kancelárie; správa nehnuteľností; finančné odhady nehnuteľností; finančný lízing (predaj na splátky); kapitálové investície; sprostredkovanie služieb uvedených v triede 36 tohto zoznamu; poradenstvo a pomoc v oblasti služieb uvedených v triede 36 tohto zoznamu.

38 - Telekomunikačné služby; spravodajské agentúry; telegrafická komunikácia; telefonická komunikácia; komunikácia prostredníctvom televízneho vysielania; posielanie telegramov; komunikácia prostredníctvom internetu; rozhlasové

vysielanie; televízne vysielanie; televízne vysielanie prostredníctvom satelitov; komunikácia prostredníctvom počítačových terminálov; komunikácia prostredníctvom optických sietí; poskytovanie užívateľského prístupu do svetovej počítačovej siete; prenos správ a obrazových informácií prostredníctvom počítačov; služby elektronickej pošty; poradenstvo a pomoc v oblasti služieb uvedených v triede 38 tohto zoznamu.

41 - Organizovanie vedomostných alebo zábavných súťaží; organizovanie vzdelávacích kurzov; organizovanie a vedenie kongresov; organizovanie vzdelávacích výcvikov; organizovanie a vedenie školení; vydávanie textov okrem reklamných; vydávanie časopisov, katalógov, novín a iných periodických publikácií okrem reklamných; tvorba videofilmov; požičiavanie videopások; premietanie kinematografických filmov; pôzovanie modelov výtvarným umelcom; online vydávanie elektronických kníh a časopisov; organizovanie a vedenie konferencií; organizovanie kultúrnych alebo vzdelávacích výstav; organizovanie a vedenie seminárov; poskytovanie športovísk; tvorba rozhlasových a televíznych programov; rezervácie vstupeniek na predstavenia; organizovanie predstavení (manažérske služby); fotografické reportáže; fotografovanie; online poskytovanie počítačových hier (z počítačových sietí); informácie o možnostiach zábavy; informácie o možnostiach rekreácie; prenájom klziskových plôch; služby nákupno-zábavného centra (zábava); diskotéky (služby); služby golfových ihrísk v uzavretých priestoroch; služby golfových trenažérov v uzavretých priestoroch; výchovno-zábavné klubové služby; zábavné parky (služby); poradenské, konzultačné a informačné služby týkajúce sa služieb uvedených v triede 41 tohto zoznamu; poradenstvo a pomoc v oblasti služieb uvedených v triede 41 tohto zoznamu; detské škôlky (vzdelávanie) zriadené v nákupných centrách.

42 - Grafické dizajnérstvo; navrhovanie interiérov reštaurácií, kancelárií alebo miest určených na nákupy, konferencie, semináre a výstavy; navrhovanie interiérov; architektonické poradenstvo; architektonické služby; geodézia (zememeračstvo); tvorba počítačového softvéru; údržba počítačového softvéru; testovanie počítačového softvéru; analyzovanie počítačových softvérových systémov a programov tvorba a udržiavanie webových stránok (pre tretie osoby); hosťovanie na počítačových stránkach (webových stránkach); počítačové programovanie; vývoj počítačového softvéru a počítačových systémov; poskytovanie služieb uvedených v triede 42 tohto zoznamu online formou z počítačovej databázy alebo z internetu; poradenstvo a pomoc v oblasti služieb uvedených v triede 42 tohto zoznamu.

## (540) „Nuppu - rozkvitnutie v Ružinove“

(731) YIT Slovakia a.s., Račianska 153/A, 831 54 Bratislava, SK;

(210) 120-2017

(220) 20.1.2017

11(511) 3, 5, 16, 21, 25, 32, 35

(511) 3 - Kozmetické prípravky (neliečivé); voňavkárské výrobky; bylinkové kozmetické prípravky (neliečivé); mydlá; esenciálne (éterické) oleje; kozmetické krémy; čistiacie toaletné mlieka; sprchovacie gély, dezodoranty (parfuméria); toaletné prípravky; vlasové vody (neliečivé); ústne vody (nie na lekárske použitie); zubné pasty; neliečivé prášky na čistenie a ošetrovanie zubov a ústnej dutiny; šampóny; vlasové kondicionéry; pomády na kozmetické použitie; vlasové tužidlá; telové spreje na kozmetické použitie; laky na vlasy; neliečivé kozmetické prípravky na ošetrovanie pokožky; kozmetické krémy na opaľovanie; kozmetické krémy po opaľovaní; masážne krémy a emulzie (nie na lekárske použitie); regeneračné kozmetické krémy (neliečivé).

5 - Farmaceutické a zverolekárske prípravky; bylinkové čaje na lekárske použitie; liečivé čaje, liečivé rastliny; čaje na liečenie astmy; odtučňovacie čaje na lekárske použitie; diétne potraviny na lekárske použitie; drogy na lekárske použitie; fenikel na lekárske použitie; írsky mach (karagén) na lekárske použitie; pastilky na farmaceutické použitie; liečivé korene, liečivé nápoje, diétne nápoje na lekárske použitie; posilňujúce prípravky (toniká) na lekárske použitie; výživové doplnky; vitamínové prípravky; farmaceutické prípravky vyrobené z vitamínov, minerálov alebo stopových prvkov pre športovcov (neterapeutické) na stimulujúce zvýšenie výkonnosti a urýchlenie regenerácie, posilnenie imunity organizmu a zlepšenie zdravia v tuhom i tekutom stave vo forme práškových zmesí, kvapiek, sirupov, gélov, pást, tabliet, šumivých tabliet, pastiliek, dražé, tobolek, kapsúl, cukrikov, želé, práškov; liečivé prípravky z bylín na regeneráciu ľudského organizmu a relaxáciu; liečivé bylinkové extrakty; bylinkové výťažky z púčikov rastlín na lekárske použitie; diétne nápoje pre diabetikov na lekárske použitie; mydlá s liečivými účinkami.

16 - Tlačoviny; časopisy; knihy; brožúry; noviny; spevníky; albumy; diare; fotografie (tlačoviny); grafické reprodukcie; netextilné etikety; kalendáre; katalógy; letáky; navštívenky; pečate; plagáty; tlačivá (formuláre); pohľadnice; blahoželania; papierové zástavky; prospekty; pečiatky; samolepky na kancelárske použitie alebo pre domácnosť; papierové sošky; reklamné tabule z papiera alebo lepenky; papierové podložky pod poháre; papierové obrúsky (prestieranie); papierové obrusy; papierové tašky na balenie; plastové tašky a vrecká na balenie.

21 - Sklo okrem stavebného (surovina alebo polotovar); porcelán; keramické výrobky pre domácnosť; kuchynský riad; tepelnoizolačné nádoby (termosky); tepelnoizolačné nádoby na nápoje (termosky); čajové súpravy (stolový riad); kávové súpravy (stolový riad); kanvice (nie elektrické); šálky; podnosy pre domácnosť.

25 - Odevy; spodná bielizeň; plavky; pleteniny (oblečenie); tepláky; mikiny; polokošeľe; tričká; pančuchy; pančuchové výrobky; obuv; pokrývky hlavy; nohavice; košeľe; svetre; kabáty.



32 - Nealkoholické nápoje nealkoholické energetické nápoje; sirupy, koncentráty a iné prípravky na prípravu nápojov; ovocné džúsy; zeleninové džúsy (nápoje); mušty; ovocné nektáre; nealkoholické nápoje z ovocných štiav; stolové vody; minerálne vody (nápoje); práškové nealkoholické nápoje; práškové prípravky a príchute na výrobu nealkoholických nápojov; práškové prípravky a príchute na výrobu likérov; nealkoholické nápoje s vitamínmi; nealkoholické aperitívy; nealkoholické koktaily; sóda; tabletky na prípravu šumivých nápojov; pivo.

35 - Obchodné sprostredkovateľské služby s tovarmi uvedenými v triede 3, 5, 16, 21, 32 tohto zoznamu; obchodné sprostredkovateľské služby s tovarmi uvedenými v triede 3, 5, 16, 21, 32 tohto zoznamu prostredníctvom internetu; maloobchodné a veľkoobchodné služby s tovarmi uvedenými v triede 3, 5, 16, 21, 32 tohto zoznamu; kancelárie zaoberajúce sa dovozom alebo vývozom tovarov uvedených v triede 3, 5, 16, 21, 32 tohto zoznamu; marketing pre tovary uvedené v triede 3, 5, 16, 21, 32 tohto zoznamu.

(540)



(731) FUTURE TREES CZECH s.r.o., Na Rybníkách 1312, 755 01 Vsetín, CZ;

(740) Labudík Miroslav, Ing., Kysucké Nové Mesto, SK;

(210) 121-2017

(220) 14.1.2017

11(511) 35, 38, 41

(511) 35 - Administratívne spracovanie obchodných objednávok; reklamné agentúry; aktualizovanie reklamných materiálov; analýzy nákladov; aranžovanie výkladov; vypracovávanie daňových priznaní; dražby; fakturácie; fotokopírovacie služby; grafická úprava tlačovín na reklamné účely; hospodárske (ekonomické) predpovede; obchodné alebo podnikateľské informácie; vyhľadávanie informácií v počítačových súboroch (pre tretie osoby); komerčné informačné kancelárie; kancelárie zaoberajúce sa dovozom a vývozom; prenájom kancelárskych strojov a zariadení; zostavovanie štatistík; prezentácia výrobkov v komunikačných médiách pre maloobchod; rozmnožovanie dokumentov; lepenie plagátov; obchodná správa licencií výrobkov a služieb (pre tretie osoby); maloobchodné alebo veľkoobchodné služby s farmaceutickými, zverolekáorskými a zdravotníckymi prípravkami a s lekáorskými potrebami; marketing; obchodný alebo podnikateľský výskum; rozširovanie vzoriek tovarov; zásobovacie služby pre tretie osoby (nákup tovarov a služieb pre iné podniky); zbieranie údajov do počítačových databáz; zoraďovanie údajov v počítačových databázach; organizovanie módnych prehliadok na podporu predaja; príprava miezd a výplatných

listín; nábor zamestnancov; analýzy nákladov; pomoc pri riadení obchodnej činnosti; poradenstvo pri organizovaní a riadení obchodnej činnosti; odborné obchodné alebo podnikateľské poradenstvo; obchodné alebo podnikové audity (revízia účtov); pomoc pri riadení obchodných alebo priemyselných podnikov; obchodné informácie a rady spotrebiteľom; obchodné odhady; obchodný alebo podnikateľský prieskum; obchodný manažment; obchodný manažment v oblasti umenia; obchodný manažment pre športovcov; odborné posudky efektívnosti podnikov; odkazovacie telefónne služby (pre neprítomných predplátciteľov); organizovanie komerčných alebo reklamných veľtrhov; organizovanie komerčných alebo reklamných výstav; personálne poradenstvo; písanie na stroji; služby poskytované pri premiestňovaní podnikov; podpora predaja (pre tretie osoby); poradenstvo pri riadení podnikov; služby porovnávania cien; prenájom predajných automatov; služby predplácania novín a časopisov (pre tretie osoby); predplátne telekomunikačných služieb (pre tretie osoby); predvádzanie (služby modeliek) na reklamné účely a podporu predaja; predvádzanie tovaru; prehľad tlače (výstrižkové služby); prenájom fotokopírovacích strojov; prenájom kancelárskych strojov a zariadení; prenájom reklamného času v komunikačných médiách; prenájom reklamných materiálov; prenájom reklamných plôch; prepisovanie správ (kancelárske práce); prieskum trhu; prieskum verejnej mienky; príprava inzertných stĺpcov; vzťahy s verejnosťou (public relations); reklama; on line reklama na počítačovej komunikačnej sieti; tvorba reklamných filmov; rozširovanie reklamných materiálov zákazníkom (letáky, prospekty, tlačoviny, vzorky); rozširovanie reklamných oznamov; zásienkové reklamné služby; vydávanie reklamných textov; poradenské služby v oblasti obchodného alebo podnikateľského riadenia; rozhlasová reklama; rozširovanie inzertných oznamov; sekretárske služby; externé administratívne riadenie podnikov; vyhľadávanie sponzorov; spracovanie textov; správa počítačových súborov; sprostredkovateľne práce; stenografické služby; telemarketingové služby; televízna reklama; výber zamestnancov pomocou psychologických testov; účtovníctvo; zostavovanie výpisov z účtov; vedenie účtovných kníh; výber zamestnancov pomocou psychologických testov.

38 - Telekomunikačný prenos elektronických údajov prostredníctvom telekomunikačnej siete; internetu alebo intranetu; poskytovanie prístupu do databáz na internete; poskytovanie priestoru na diskusiu na internete; vysielanie televíznych alebo iných audiovizuálnych programov cez internet; telekomunikačný prenos informácií prostredníctvom internetu; poskytovanie diskusných fór on line v oblasti spotrebiteľských tém, zľavových kupónov a poukážok; poskytovanie prístupu k on line informačným dátovým službám; telekomunikačné služby; poskytovanie telekomunikačného pripojenia do svetovej počítačovej siete; poskytovanie telekomunikačných kanálov na telenákupy; elektronická pošta; komunikácia prostredníctvom optických sietí; počítačová komunikácia; komunikácia prostredníctvom počítačových terminálov; posielanie správ; poskytovanie

priestoru na diskusiu na internete, predovšetkým v oblasti spotrebiteľských tém, zľavových kupónov a poukážok; poskytovanie užívateľského prístupu do svetovej počítačovej siete; prenájom prístupového času do svetových počítačových sietí; prenájom zariadení na prenos informácií; prenos signálu prostredníctvom satelitu; prenos správ a obrazových informácií prostredníctvom počítačov; spravodajské kancelárie; rozhlasové vysielanie; televízne vysielanie; teletextové služby; výzvy (rádiom, telefónom alebo inými elektronickými komunikačnými prostriedkami); poskytovanie informácií o uvedených službách prostredníctvom komunikačných médií, elektronickej pošty, SMS správ, počítačových sietí a internetu.

41 - Vydávanie periodických a neperiodických publikácií, brožúr, ročeniek, spoločenských, zábavných, vzdelávacích a odborných časopisov, novín, magazínov on line vydávanie elektronických kníh a časopisov; on line poskytovanie elektronických publikácií (bez možnosti kopírovania); on line poskytovanie elektronických kníh a časopisov (bez možnosti kopírovania); požičiavanie publikácií; požičiavanie nahraných zvukových a zvukovo-obrazových nosičov; vydávanie textov okrem reklamných alebo náborových; vzdelávanie; školenia; vyučovanie; organizovanie zábavných estrád; organizovanie kultúrnych alebo zábavných podujatí; služby na verejnú prezentáciu umeleckých a literárnych diel na kultúrnej alebo vzdelávacie účely; fotografovanie; informácie o vzdelávaní; informácie o možnostiach zábavy; služby nahrávacích štúdií; organizovanie a vedenie kongresov; organizovanie a vedenie konferencií; organizovanie a vedenie seminárov; organizovanie kultúrnych alebo vzdelávacích výstav; organizovanie lotérií; organizovanie plesov; organizovanie kultúrnych alebo zábavných festivalov; organizovanie koncertov; organizovanie športových súťaží; organizovanie súťaží krásy; organizovanie živých vystúpení; knižnice; tvorba rozhlasových alebo televíznych programov; tvorba kinematografických filmov; zábava; poskytovanie uvedených služieb prostredníctvom komunikačných médií, elektronickej pošty, SMS správ, počítačových sietí a internetu.

(540)

**LUDOVKA.EU**  
Všetko za ľudové ceny!

(591) biela, modrá, červená

(731) Ivanička Vladimír, Sídl. Lúky 1132/54, 952 01 Vrábľa, SK;

(210) 122-2017

(220) 13.1.2017

11(511) 9, 16, 28, 35, 38, 41

(511) 9 - Elektronické, optické a meracie prístroje a zariadenia; prístroje na záznam, prenos, spracovanie a reprodukciu zvuku, obrazu alebo údajov; telekomunikačné prístroje a zariadenia; vysielacie zariadenia; prepájacie alebo smerovacie zariadenia; magnetické nosiče údajov; počítače; perifér-

ne zariadenia počítačov; elektronické obvody na prenos programových údajov; počítačový softvér (nahraté počítačové programy); počítačový softvér (sťahovateľný); elektronické publikácie (sťahovateľné); digitálna hudba (sťahovateľná); MP3 prehrávače; videofilmy; mikroprocesory; počítačové klávesnice; modemy; čipové telefónne karty; exponované filmy; kreslené filmy; fotoaparáty; gramofónové platne; gramofóny; hudobné mincové automaty; kamery; magnetofóny; mobilné telefóny; elektronické stieracie žreby na lotériové hry (softvér).

16 - Papier; kartón; lepenka; tlačoviny; tlačené publikácie; časopisy (periodiká); noviny; knihy; prospekty; brožúry; plagáty; fotografie (tlačoviny); pohľadnice; kalendáre; katalógy; príručky; sprievodcovia (tlačené publikácie); ročenky; tlačené reklamné materiály; letáky; kancelárske potreby okrem nábytku.

28 - Biliardové stoly; karty na bingo; dáma (hra); domino (hra); hracie karty; hracie kocky; hracie žetóny; stavebnicové kocky (hračky); kolky (hra); ruletové kolesá; stolové hry; šachové hry; šípky (hra); žetóny na hazardné hry; stieracie žreby na lotériové hry; výherné hracie automaty; prístroje na elektronické hry; hracie žreby a tikety.

35 - Poradenské a konzultačné služby v oblasti reklamy; poradenské a konzultačné služby v oblasti obchodnej administratívy; poradenské a konzultačné služby v oblasti služieb uvedených v triede 35 tohto zoznamu; poskytovanie obchodných alebo podnikateľských informácií; marketing; obchodný alebo podnikateľský prieskum; prieskum verejnej mienky; prieskum trhu; analýzy nákladov; hospodárske (ekonomické) predpovede; správa počítačových súborov; zbieranie údajov do počítačových databáz; zoraďovanie údajov v počítačových databázach; vzťahy s verejnosťou (public relations); organizovanie obchodných alebo reklamných výstav; personálne poradenstvo; predvádzanie tovaru; lepenie plagátov; obchodná správa licencií výrobkov a služieb (pre tretie osoby); prezentácia výrobkov v komunikačných médiách pre maloobchod; rozširovanie reklamných alebo inzertných oznamov; rozširovanie reklamných materiálov zákazníkom (letáky, prospekty, tlačoviny, vzorky); vydávanie reklamných textov; aktualizovanie reklamných materiálov; prenájom reklamných plôch; rozhlasová reklama; reklama; on line reklama na počítačovej komunikačnej sieti; reklama prostredníctvom mobilných telefónov; reklamné agentúry; televízna reklama; reklamné služby prostredníctvom akéhokoľvek média, prostredníctvom telefónnej siete, dátovej siete, informačnej siete, elektronickej siete, komunikačnej siete alebo počítačovej siete; poskytovanie informácií obchodného alebo reklamného charakteru; poskytovanie multimediálnych informácií obchodného alebo reklamného charakteru; vyhľadávanie informácií v počítačových súboroch (pre tretie osoby); prenájom reklamných materiálov; obchodné sprostredkovateľské služby; spracovanie textov; vyhľadávanie sponzorov; komerčné informačné kancelárie.

38 - Elektronická pošta; vysielanie káblvej televízie; vysielacie služby; telekomunikačné služby; televízne vysielanie; rozhlasové vysielanie; tele-

fonické služby; spravodajské kancelárie; prenájom prístrojov na prenos správ; poskytovanie audiotextových telekomunikačných služieb.

41 - Vzdelávanie; zábava; zábavné parky; informácie o možnostiach zábavy; organizovanie a vedenie lotérií a stávkových hier; organizovanie lotérií a stávkových hier prostredníctvom internetu; organizovanie a vedenie hier o peniaze; organizovanie elektronických kurzových stávok; organizovanie kurzových stávok; organizovanie kurzových stávok prostredníctvom internetu; hazardné hry (herne); poskytovanie športovísk; tvorba televíznych programov; tvorba publicistických, spravodajských, zábavných a vzdelávacích programov; nahrávanie videofilmov; televízna zábava; divadelné predstavenia; tvorba divadelných alebo iných predstavení; prenájom kinematografických prístrojov; prenájom osvetľovacích prístrojov do divadelných sál a televíznych štúdií; prenájom dekorácií na predstavenia; požičiavanie kinematografických filmov; požičiavanie videopások; produkcia filmov (nie reklamných); filmové štúdiá; poskytovanie informácií v oblasti kultúry, športu, zábavy a vzdelávania; výchovno-zábavné klubové služby; organizovanie a vedenie koncertov; organizovanie plesov; organizovanie súťaží krásy; organizovanie športových súťaží; organizovanie vedomostných súťaží; organizovanie zábavných súťaží; organizovanie kultúrnych alebo vzdelávacích výstav; organizovanie a vedenie konferencií; organizovanie a vedenie školení; organizovanie živých vystúpení; plánovanie a organizovanie večierkov; nahrávacie štúdiá (služby); reportérske služby; vydávanie textov (okrem reklamných); elektronická edičná činnosť v malom (DTP služby); on line poskytovanie elektronických publikácií (bez možnosti kopírovania); on line vydávanie elektronických kníh, novín a časopisov; on line poskytovanie počítačových hier (z počítačových sietí); prenájom videorekordérov; požičiavanie audioprístrojov; organizovanie a vedenie konferencií poskytované on line prostredníctvom telekomunikačného spojenia alebo počítačovej siete; organizovanie a vedenie seminárov poskytované on line prostredníctvom telekomunikačného spojenia alebo počítačovej siete; organizovanie a vedenie tvorivých dielní (výučba) poskytované on line prostredníctvom telekomunikačného spojenia alebo počítačovej siete; on line poskytovanie digitálnej hudby (bez možnosti kopírovania); informácie o možnostiach rekreácie, zábavy, výchovy a vzdelávania poskytované on line z počítačových databáz alebo internetu; tvorba rozhlasových programov; fotografické reportáže; nahrávanie videopások; vydávanie kníh; organizovanie kultúrno-spoločenských podujatí a hier (nie na reklamné účely); organizovanie vedomostných alebo zábavných súťaží prostredníctvom internetu alebo telefónov a mobilných telefónov; rozhlasová zábava; prekladateľské služby; organizovanie zábavných a súťažných hier (okrem reklamných); televízna zábava a súťažné hry vyžadujúce telefonickú účasť divákov; interaktívne zábavné služby s použitím mobilných telefónov; rezervácie vstupeniek na zábavné predstavenia.

(540)



(591) biela, sivá, červená, ružová, bledočervená, tma-vočervená, bordová a odtiene týchto farieb

(731) N I K É, spol. s r. o., Ilkovičova 34, 812 30 Bratislava, SK;

(740) TM & PATENT ATTORNEY NEUSCHL, s. r. o., Bratislava, SK;

(210) 123-2017

(220) 13.1.2017

11(511) 9, 16, 28, 35, 38, 41

(511) 9 - Elektronické, optické a meracie prístroje a zariadenia; prístroje na záznam, prenos, spracovanie a reprodukciu zvuku, obrazu alebo údajov; telekomunikačné prístroje a zariadenia; vysielacie zariadenia; prepájacie alebo smerovacie zariadenia; magnetické nosiče údajov; počítače; periférne zariadenia počítačov; elektronické obvody na prenos programových údajov; počítačový softvér (nahrať počítačové programy); počítačový softvér (sťahovateľný); elektronické publikácie (sťahovateľné); digitálna hudba (sťahovateľná); MP3 prehrávače; videofilmy; mikroprocesory; počítačové klávesnice; modemy; čipové telefónne karty; exponované filmy; kreslené filmy; fotoaparáty; gramofónové platne; gramofóny; hudobné mincové automaty; kamery; magnetofóny; mobilné telefóny; elektronické stieracie žreby na lotériové hry (softvér).

16 - Papier; kartón; lepenka; tlačoviny; tlačené publikácie; časopisy (periodiká); noviny; knihy; prospekty; brožúry; plagáty; fotografie (tlačoviny); pohľadnice; kalendáre; katalógy; príručky; sprievodcovia (tlačené publikácie); ročenky; tlačené reklamné materiály; letáky; kancelárske potreby okrem nábytku.

28 - Biliardové stoly; karty na bingo; dáma (hra); domino (hra); hracie karty; hracie kocky; hracie žetóny; stavebnicové kocky (hračky); kolky (hra); ruletové kolesá; stolové hry; šachové hry; šípky (hra); žetóny na hazardné hry; stieracie žreby na lotériové hry; výherné hracie automaty; prístroje na elektronické hry; hracie žreby a tikety.

35 - Poradenské a konzultačné služby v oblasti reklamy; poradenské a konzultačné služby v oblasti obchodnej administratívy; poradenské a konzultačné služby v oblasti služieb uvedených v triede 35 tohto zoznamu; poskytovanie obchodných alebo podnikateľských informácií; marketing; obchodný alebo podnikateľský prieskum; prieskum verejnej mienky; prieskum trhu; analýzy nákladov; hospodárske (ekonomické) predpovede; správa počítačových súborov; zbieranie údajov do počítačových databáz; zoraďovanie údajov v počítačových databázach; vzťahy s verejnosťou (public relations); organizovanie obchodných alebo reklamných výstav; personálne poradenstvo; predvádzanie tovaru; lepenie plagátov; obchodná správa licencií výrobkov a služieb (pre tretie osoby); prezentácia výrobkov v komunikačných médiách pre maloobchod; rozširovanie reklamných alebo inzertných oznamov; rozši-

rovanie reklamných materiálov zákazníkom (letáky, prospekty, tlačoviny, vzorky); vydávanie reklamných textov; aktualizovanie reklamných materiálov; prenájom reklamných plôch; rozhlasová reklama; reklama; on line reklama na počítačovej komunikačnej sieti; reklama prostredníctvom mobilných telefónov; reklamné agentúry; televízna reklama; reklamné služby prostredníctvom akéhokoľvek média, prostredníctvom telefónnej siete, dátovej siete, informačnej siete, elektronickej siete, komunikačnej siete alebo počítačovej siete; poskytovanie informácií obchodného alebo reklamného charakteru; poskytovanie multimediálnych informácií obchodného alebo reklamného charakteru; vyhľadávanie informácií v počítačových súboroch (pre tretie osoby); prenájom reklamných materiálov; obchodné sprostredkovateľské služby; spracovanie textov; vyhľadávanie sponzorov; komerčné informačné kancelárie.

38 - Elektronická pošta; vysielanie káblovej televízie; vysielacie služby; telekomunikačné služby; televízne vysielanie; rozhlasové vysielanie; telefonické služby; spravodajské kancelárie; prenájom prístrojov na prenos správ; poskytovanie audiotextových telekomunikačných služieb.

41 - Vzdelávanie; zábava; zábavné parky; informácie o možnostiach zábavy; organizovanie a vedenie lotérií a stávkových hier; organizovanie lotérií a stávkových hier prostredníctvom internetu; organizovanie a vedenie hier o peniaze; organizovanie elektronických kurzových stávok; organizovanie kurzových stávok; organizovanie kurzových stávok prostredníctvom internetu; hazardné hry (herne); poskytovanie športovísk; tvorba televíznych programov; tvorba publicistických, spravodajských, zábavných a vzdelávacích programov; nahrávanie videofilmov; televízna zábava; divadelné predstavenia; tvorba divadelných alebo iných predstavení; prenájom kinematografických prístrojov; prenájom osvetľovacích prístrojov do divadelných sál a televíznych štúdií; prenájom dekorácií na predstavenia; požičiavanie kinematografických filmov; požičiavanie videopások; produkcia filmov (nie reklamných); filmové štúdiá; poskytovanie informácií v oblasti kultúry, športu, zábavy a vzdelávania; výchovno-zábavné klubové služby; organizovanie a vedenie koncertov; organizovanie plesov; organizovanie súťaží krásy; organizovanie športových súťaží; organizovanie vedomostných súťaží; organizovanie zábavných súťaží; organizovanie kultúrnych alebo vzdelávacích výstav; organizovanie a vedenie konferencií; organizovanie a vedenie školení; organizovanie živých vystúpení; plánovanie a organizovanie večierkov; nahrávacie štúdiá (služby); reportérske služby; vydávanie textov (okrem reklamných); elektronická edičná činnosť v malom (DTP služby); on line poskytovanie elektronických publikácií (bez možnosti kopírovania); on line vydávanie elektronických kníh, novín a časopisov; on line poskytovanie počítačových hier (z počítačových sietí); prenájom videorekordérov; požičiavanie audioprístrojov; organizovanie a vedenie konferencií poskytované on line prostredníctvom telekomunikačného spojenia alebo počítačovej siete; organizovanie a vedenie seminárov poskytované on line prostredníctvom telekomunikačného spo-

jenia alebo počítačovej siete; organizovanie a vedenie tvorivých dielní (vyučba) poskytované on line prostredníctvom telekomunikačného spojenia alebo počítačovej siete; on line poskytovanie digitálnej hudby (bez možnosti kopírovania); informácie o možnostiach rekreácie, zábavy, výchove a vzdelávaní poskytované on line z počítačových databáz alebo internetu; tvorba rozhlasových programov; fotografické reportáže; nahrávanie videopások; vydávanie kníh; organizovanie kultúrno-spoločenských podujatí a hier (nie na reklamné účely); organizovanie vedomostných alebo zábavných súťaží prostredníctvom internetu alebo telefónov a mobilných telefónov; rozhlasová zábava; prekladateľské služby; organizovanie zábavných a súťažných hier (okrem reklamných); televízna zábava a súťažné hry vyžadujúce telefonickú účasť divákov; interaktívne zábavné služby s použitím mobilných telefónov; rezervácie vstupeniek na zábavné predstavenia.

(540)



(591) biela, sivá, zelená, bledezelená, tmavozelená a odtiene týchto farieb

(731) N I K É, spol. s r. o., Ilkovičova 34, 812 30 Bratislava, SK;

(740) TM & PATENT ATTORNEY NEUSCHL, s. r. o., Bratislava, SK;

(210) 124-2017

(220) 13.1.2017

11(511) 9, 16, 28, 35, 38, 41

(511) 9 - Elektronické, optické a meracie prístroje a zariadenia; prístroje na záznam, prenos, spracovanie a reprodukciu zvuku, obrazu alebo údajov; telekomunikačné prístroje a zariadenia; vysielacie zariadenia; prepájacie alebo smerovacie zariadenia; magnetické nosiče údajov; počítače; periférne zariadenia počítačov; elektronické obvody na prenos programových údajov; počítačový softvér (nahraté počítačové programy); počítačový softvér (sťahovateľný); elektronické publikácie (sťahovateľné); digitálna hudba (sťahovateľná); MP3 prehrávače; videofilm; mikroprocesory; počítačové klávesnice; modemy; čipové telefónne karty; exponované filmy; kreslené filmy; fotoaparáty; gramofónové platne; gramofóny; hudobné mincové automaty; kamery; magnetofóny; mobilné telefóny; elektronické stieracie žreby na lotériové hry (softvér).

16 - Papier; kartón; lepenka; tlačoviny; tlačené publikácie; časopisy (periodiká); noviny; knihy; prospekty; brožúry; plagáty; fotografie (tlačoviny); pohľadnice; kalendáre; katalógy; príručky; sprievodcovia (tlačené publikácie); ročenky; tlačené reklamné materiály; letáky; kancelárske potreby okrem nábytku.

28 - Biliardové stoly; karty na bingo; dáma (hra); domino (hra); hracie karty; hracie kocky; hracie žetóny; stavebnicové kocky (hračky); kolky (hra); ruletové kolesá; stolové hry; šachové hry; šípky (hra); žetóny na hazardné hry; stieracie žreby na



lotériové hry; výherné hracie automaty; prístroje na elektronické hry; hracie žreby a tikety.

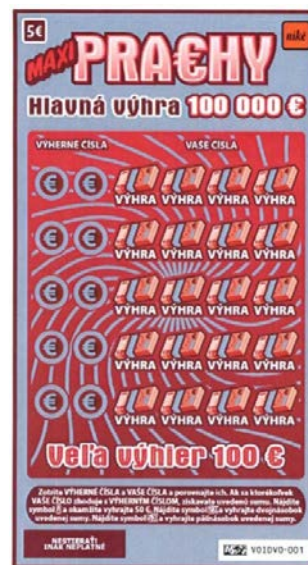
35 - Poradenské a konzultačné služby v oblasti reklamy; poradenské a konzultačné služby v oblasti obchodnej administratívy; poradenské a konzultačné služby v oblasti služieb uvedených v triede 35 tohto zoznamu; poskytovanie obchodných alebo podnikateľských informácií; marketing; obchodný alebo podnikateľský prieskum; prieskum verejnej mienky; prieskum trhu; analýzy nákladov; hospodárske (ekonomické) predpovede; správa počítačových súborov; zbieranie údajov do počítačových databáz; zoraďovanie údajov v počítačových databázach; vzťahy s verejnosťou (public relations); organizovanie obchodných alebo reklamných výstav; personálne poradenstvo; predvádzanie tovaru; lepenie plagátov; obchodná správa licencií výrobkov a služieb (pre tretie osoby); prezentácia výrobkov v komunikačných médiách pre maloobchod; rozširovanie reklamných alebo inzertných oznamov; rozširovanie reklamných materiálov zákazníkom (letáky, prospekty, tlačoviny, vzorky); vydávanie reklamných textov; aktualizovanie reklamných materiálov; prenájom reklamných plôch; rozhlasová reklama; reklama; on line reklama na počítačovej komunikačnej sieti; reklama prostredníctvom mobilných telefónov; reklamné agentúry; televízna reklama; reklamné služby prostredníctvom akéhokoľvek média, prostredníctvom telefónnej siete, dátovej siete, informačnej siete, elektronickej siete, komunikačnej siete alebo počítačovej siete; poskytovanie informácií obchodného alebo reklamného charakteru; poskytovanie multimedialných informácií obchodného alebo reklamného charakteru; vyhľadávanie informácií v počítačových súboroch (pre tretie osoby); prenájom reklamných materiálov; obchodné sprostredkovateľské služby; spracovanie textov; vyhľadávanie sponzorov; komerčné informačné kancelárie.

38 - Elektronická pošta; vysielanie káblovej televízie; vysielacie služby; telekomunikačné služby; televízne vysielanie; rozhlasové vysielanie; telefonické služby; spravodajské kancelárie; prenájom prístrojov na prenos správ; poskytovanie audiotextových telekomunikačných služieb.

41 - Vzdelávanie; zábava; zábavné parky; informácie o možnostiach zábavy; organizovanie a vedenie lotérií a stávkových hier; organizovanie lotérií a stávkových hier prostredníctvom internetu; organizovanie a vedenie hier o peniaze; organizovanie elektronických kurzových stávok; organizovanie kurzových stávok prostredníctvom internetu; hazardné hry (herne); poskytovanie športovísk; tvorba televíznych programov; tvorba publicistických, spravodajských, zábavných a vzdelávacích programov; nahrávanie videofilmov; televízna zábava; divadelné predstavenia; tvorba divadelných alebo iných predstavení; prenájom kinematografických prístrojov; prenájom osvetľovacích prístrojov do divadelných sál a televíznych štúdií; prenájom dekorácií na predstavenia; požičiavanie kinematografických filmov; požičiavanie videopások; produkcia filmov (nie reklamných); filmové štúdiá; poskytovanie informácií v oblasti kultúry, športu, zábavy a vzdelávania; výchovno-zábavné klubové služby; organi-

zovanie a vedenie koncertov; organizovanie plesov; organizovanie súťaží krásy; organizovanie športových súťaží; organizovanie vedomostných súťaží; organizovanie zábavných súťaží; organizovanie kultúrnych alebo vzdelávacích výstav; organizovanie a vedenie konferencií; organizovanie a vedenie školení; organizovanie živých vystúpení; plánovanie a organizovanie večierkov; nahrávacie štúdiá (služby); reportérské služby; vydávanie textov (okrem reklamných); elektronická edičná činnosť v malom (DTP služby); on line poskytovanie elektronických publikácií (bez možnosti kopírovania); on line vydávanie elektronických kníh, novin a časopisov; on line poskytovanie počítačových hier (z počítačových sietí); prenájom videorekordérov; požičiavanie audioprístrojov; organizovanie a vedenie konferencií poskytované on line prostredníctvom telekomunikačného spojenia alebo počítačovej siete; organizovanie a vedenie seminárov poskytované on line prostredníctvom telekomunikačného spojenia alebo počítačovej siete; organizovanie a vedenie tvorivých dielní (výučba) poskytované on line prostredníctvom telekomunikačného spojenia alebo počítačovej siete; on line poskytovanie digitálnej hudby (bez možnosti kopírovania); informácie o možnostiach rekreácie, zábavy, výchovy a vzdelávania poskytované on line z počítačových databáz alebo internetu; tvorba rozhlasových programov; fotografické reportáže; nahrávanie videopások; vydávanie kníh; organizovanie kultúrno-spoločenských podujatí a hier (nie na reklamné účely); organizovanie vedomostných alebo zábavných súťaží prostredníctvom internetu alebo telefónov a mobilných telefónov; rozhlasová zábava; prekladateľské služby; organizovanie zábavných a súťažných hier (okrem reklamných); televízna zábava a súťažné hier vyžadujúce telefonickú účasť divákov; interaktívne zábavné služby s použitím mobilných telefónov; rezervácie vstupeniek na zábavné predstavenia.

(540)



(591) biela, čierna, oranžová, sivá, hnedá, červená, ružová, bledočervená, tmavočervená, bordová a od tieň týchto farieb

(731) N I K É, spol. s r. o., Ilkovičova 34, 812 30 Bratislava, SK;

(740) TM & PATENT ATTORNEY NEUSCHL, s. r. o., Bratislava, SK;

(210) 125-2017

(220) 13.1.2017

11(511) 9, 16, 28, 35, 38, 41

(511) 9 - Elektronické, optické a meracie prístroje a zariadenia; prístroje na záznam, prenos, spracovanie a reprodukciu zvuku, obrazu alebo údajov; telekomunikačné prístroje a zariadenia; vysielacie zariadenia; prepájacie alebo smerovacie zariadenia; magnetické nosiče údajov; počítače; periférne zariadenia počítačov; elektronické obvody na prenos programových údajov; počítačový softvér (nahraté počítačové programy); počítačový softvér (sťahovateľný); elektronické publikácie (sťahovateľné); digitálna hudba (sťahovateľná); MP3 prehrávače; videofilmy; mikroprocesory; počítačové klávesnice; modemy; čipové telefónne karty; exponované filmy; kreslené filmy; fotoaparáty; gramofónové platne; gramofóny; hudobné mincové automaty; kamery; magnetofóny; mobilné telefóny; elektronické stieracie žreby na lotériové hry (softvér).

16 - Papier; kartón; lepenka; tlačoviny; tlačené publikácie; časopisy (periodiká); noviny; knihy; prospekty; brožúry; plagáty; fotografie (tlačoviny); pohľadnice; kalendáre; katalógy; príručky; sprievodcovia (tlačené publikácie); ročenky; tlačené reklamné materiály; letáky; kancelárske potreby okrem nábytku.

28 - Biliardové stoly; karty na bingo; dáma (hra); domino (hra); hracie karty; hracie kocky; hracie žetóny; stavebnicové kocky (hračky); kolky (hra); ruletové kolesá; stolové hry; šachové hry; šípky (hra); žetóny na hazardné hry; stieracie žreby na lotériové hry; výherné hracie automaty; prístroje na elektronické hry; hracie žreby a tikety.

35 - Poradenské a konzultačné služby v oblasti reklamy; poradenské a konzultačné služby v oblasti obchodnej administratívy; poradenské a konzultačné služby v oblasti služieb uvedených v triede 35 tohto zoznamu; poskytovanie obchodných alebo podnikateľských informácií; marketing; obchodný alebo podnikateľský prieskum; prieskum verejnej mienky; prieskum trhu; analýzy nákladov; hospodárske (ekonomické) predpovede; správa počítačových súborov; zbieranie údajov do počítačových databáz; zoraďovanie údajov v počítačových databázach; vzťahy s verejnosťou (public relations); organizovanie obchodných alebo reklamných výstav; personálne poradenstvo; predvádzanie tovaru; lepenie plagátov; obchodná správa licencií výrobkov a služieb (pre tretie osoby); prezentácia výrobkov v komunikačných médiách pre maloobchod; rozširovanie reklamných alebo inzertných oznamov; rozširovanie reklamných materiálov zákazníkom (letáky, prospekty, tlačoviny, vzorky); vydávanie reklamných textov; aktualizovanie reklamných materiálov; prenájom reklamných plôch; rozhlasová reklama; reklama; on line reklama na počítačovej komunikačnej sieti; reklama prostredníctvom mobilných telefónov; reklamné agentúry; televízna reklama; reklamné služby prostredníctvom akéhokolvek

média, prostredníctvom telefónnej siete, dátovej siete, informačnej siete, elektronickej siete, komunikačnej siete alebo počítačovej siete; poskytovanie informácií obchodného alebo reklamného charakteru; poskytovanie multimedialných informácií obchodného alebo reklamného charakteru; vyhľadavanie informácií v počítačových súboroch (pre tretie osoby); prenájom reklamných materiálov; obchodné sprostredkovateľské služby; spracovanie textov; vyhľadavanie sponzorov; komerčné informačné kancelárie.

38 - Elektronická pošta; vysielanie káblovej televízie; vysielacie služby; telekomunikačné služby; televízne vysielanie; rozhlasové vysielanie; telefónické služby; spravodajské kancelárie; prenájom prístrojov na prenos správ; poskytovanie audiotextových telekomunikačných služieb.

41 - Vzdelávanie; zábava; zábavné parky; informácie o možnostiach zábavy; organizovanie a vedenie lotérií a stávkových hier; organizovanie lotérií a stávkových hier prostredníctvom internetu; organizovanie a vedenie hier o peniaze; organizovanie elektronických kurzových stávkov; organizovanie kurzových stávkov; organizovanie kurzových stávkov prostredníctvom internetu; hazardné hry (herne); poskytovanie športovísk; tvorba televíznych programov; tvorba publicistických, spravodajských, zábavných a vzdelávacích programov; nahrávanie videofilmov; televízna zábava; divadelné predstavenia; tvorba divadelných alebo iných predstavení; prenájom kinematografických prístrojov; prenájom osvetľovacích prístrojov do divadelných sál a televíznych štúdií; prenájom dekorácií na predstavenia; požičiavanie kinematografických filmov; požičiavanie videopások; produkcia filmov (nie reklamných); filmové štúdiá; poskytovanie informácií v oblasti kultúry, športu, zábavy a vzdelávania; výchovno-zábavné klubové služby; organizovanie a vedenie koncertov; organizovanie plesov; organizovanie súťaží krásy; organizovanie športových súťaží; organizovanie vedomostných súťaží; organizovanie zábavných súťaží; organizovanie kultúrnych alebo vzdelávacích výstav; organizovanie a vedenie konferencií; organizovanie a vedenie školení; organizovanie živých vystúpení; plánovanie a organizovanie večierok; nahrávacie štúdiá (služby); reportážne služby; vydávanie textov (okrem reklamných); elektronická edičná činnosť v malom (DTP služby); on line poskytovanie elektronických publikácií (bez možnosti kopírovania); on line vydávanie elektronických kníh, novín a časopisov; on line poskytovanie počítačových hier (z počítačových sietí); prenájom videorekordérov; požičiavanie audiopriestrojov; organizovanie a vedenie konferencií poskytované on line prostredníctvom telekomunikačného spojenia alebo počítačovej siete; organizovanie a vedenie seminárov poskytované on line prostredníctvom telekomunikačného spojenia alebo počítačovej siete; organizovanie a vedenie tvorivých dielní (výučba) poskytované on line prostredníctvom telekomunikačného spojenia alebo počítačovej siete; on line poskytovanie digitálnej hudby (bez možnosti kopírovania); informácie o možnostiach rekreácie, zábavy, výchove a vzdelávani poskytované on line z počítačových databáz alebo internetu; tvorba rozhlasových programov; fo-

tografické reportáže; nahrávanie videopások; vydávanie kníh; organizovanie kultúrno-spoločenských podujatí a hier (nie na reklamné účely); organizovanie vedomostných alebo zábavných súťaží prostredníctvom internetu alebo telefónov a mobilných telefónov; rozhlasová zábava; prekladateľské služby; organizovanie zábavných a súťažných hier (okrem reklamných); televízna zábava a súťažné hry vyžadujúce telefonickú účasť divákov; interaktívne zábavné služby s použitím mobilných telefónov; rezervácie vstupeniek na zábavné predstavenia.

(540)



(591) biela, čierna, oranžová, sivá, modrá, tmavomodrá, bledomodrá a odtiene týchto farieb

(731) N I K E, spol. s r. o., Ilkovičova 34, 812 30 Bratislava, SK;

(740) TM & PATENT ATTORNEY NEUSCHL, s. r. o., Bratislava, SK;

(210) 126-2017

(220) 13.1.2017

11(511) 9, 16, 28, 35, 38, 41

(511) 9 - Elektronické, optické a meracie prístroje a zariadenia; prístroje na záznam, prenos, spracovanie a reprodukciu zvuku, obrazu alebo údajov; telekomunikačné prístroje a zariadenia; vysielacie zariadenia; prepájacie alebo smerovacie zariadenia; magnetické nosiče údajov; počítače; periférne zariadenia počítačov; elektronické obvody na prenos programových údajov; počítačový softvér (nahraté počítačové programy); počítačový softvér (sťahovateľný); elektronické publikácie (sťahovateľné); digitálna hudba (sťahovateľná); MP3 prehrávače; videofilmy; mikroprocesory; počítačové klávesnice; modemy; čipové telefónne karty; exponované filmy; kreslené filmy; fotoaparáty; gramofónové platne; gramofóny; hudobné mincové automaty; kamery; magnetofóny; mobilné telefóny; elektronické stieracie žreby na lotériové hry (softvér).

16 - Papier; kartón; lepenka; tlačoviny; tlačené publikácie; časopisy (periodiká); noviny; knihy; prospekty; brožúry; plagáty; fotografie (tlačoviny); pohľadnice; kalendáre; katalógy; príručky; sprievodcovia (tlačené publikácie); ročenky; tlačené reklamné materiály; letáky; kancelárske potrebky okrem nábytku.

28 - Biliardové stoly; karty na bingo; dáma (hra); domino (hra); hracie karty; hracie kocky; hracie žetóny; stavebnicové kocky (hračky); kolky (hra); ruletové kolesá; stolové hry; šachové hry; šípky (hra); žetóny na hazardné hry; stieracie žreby na lotériové hry; výherné hracie automaty; prístroje na elektronické hry; hracie žreby a tikety.

35 - Poradenské a konzultačné služby v oblasti reklamy; poradenské a konzultačné služby v oblasti obchodnej administratívy; poradenské a konzultačné služby v oblasti služieb uvedených v triede 35 tohto zoznamu; poskytovanie obchodných alebo podnikateľských informácií; marketing; obchodný alebo podnikateľský prieskum; prieskum verejnej mienky; prieskum trhu; analýzy nákladov; hospodárske (ekonomické) predpovede; správa počítačových súborov; zbieranie údajov do počítačových databáz; zoraďovanie údajov v počítačových databázach; vzťahy s verejnosťou (public relations); organizovanie obchodných alebo reklamných výstav; personálne poradenstvo; predvádzanie tovaru; lepenie plagátov; obchodná správa licencií výrobkov a služieb (pre tretie osoby); prezentácia výrobkov v komunikačných médiách pre maloobchod; rozširovanie reklamných alebo inzertných oznamov; rozširovanie reklamných materiálov zákazníkom (letáky, prospekty, tlačoviny, vzorky); vydávanie reklamných textov; aktualizovanie reklamných materiálov; prenájom reklamných plôch; rozhlasová reklama; reklama; on line reklama na počítačovej komunikačnej sieti; reklama prostredníctvom mobilných telefónov; reklamné agentúry; televízna reklama; reklamné služby prostredníctvom akéhokoľvek média, prostredníctvom telefónnej siete, dátovej siete, informačnej siete, elektronickej siete, komunikačnej siete alebo počítačovej siete; poskytovanie informácií obchodného alebo reklamného charakteru; poskytovanie multimediálnych informácií obchodného alebo reklamného charakteru; vyhľadávanie informácií v počítačových súboroch (pre tretie osoby); prenájom reklamných materiálov; obchodné sprostredkovateľské služby; spracovanie textov; vyhľadávanie sponzorov; komerčné informačné kancelárie.

38 - Elektronická pošta; vysielanie káblovej televízie; vysielacie služby; telekomunikačné služby; televízne vysielanie; rozhlasové vysielanie; telefonické služby; spravodajské kancelárie; prenájom prístrojov na prenos správ; poskytovanie audiotextových telekomunikačných služieb.

41 - Vzdelávanie; zábava; zábavné parky; informácie o možnostiach zábavy; organizovanie a vedenie lotérií a stávkových hier; organizovanie lotérií a stávkových hier prostredníctvom internetu; organizovanie a vedenie hier o peniaze; organizovanie elektronických kurzových stávk; organizovanie kurzových stávk; organizovanie kurzových stávk prostredníctvom internetu; hazardné hry (herne); poskytovanie športovísk; tvorba televíznych programov; tvorba publicistickej, spravodajských, zábavných a vzdelávacích programov; nahrávanie videofilmov; televízna zábava; divadelné predstavenia; tvorba divadelných alebo iných predstavení; prenájom kinematografických prístrojov; prenájom osvetľovacích prístrojov do divadelných sál a televíznych štúdií; prenájom dekorácií na predstavenia; požičia-

vane kinematografických filmov; požičovanie videopások; produkcia filmov (nie reklamných); filmové štúdiá; poskytovanie informácií v oblasti kultúry, športu, zábavy a vzdelávania; výchovno-zábavné klubové služby; organizovanie a vedenie koncertov; organizovanie plesov; organizovanie súťaží krásy; organizovanie športových súťaží; organizovanie vedomostných súťaží; organizovanie zábavných súťaží; organizovanie kultúrnych alebo vzdelávacích výstav; organizovanie a vedenie konferencií; organizovanie a vedenie školení; organizovanie živých vystúpení; plánovanie a organizovanie večierok; nahrávacie štúdiá (služby); reportérske služby; vydávanie textov (okrem reklamných); elektronická edičná činnosť v malom (DTP služby); on line poskytovanie elektronických publikácií (bez možnosti kopírovania); on line vydávanie elektronických kníh, novín a časopisov; on line poskytovanie počítačových hier (z počítačových sietí); prenájom videorekordérov; požičovanie audiopristrojov; organizovanie a vedenie konferencií poskytované on line prostredníctvom telekomunikačného spojenia alebo počítačovej siete; organizovanie a vedenie seminárov poskytované on line prostredníctvom telekomunikačného spojenia alebo počítačovej siete; organizovanie a vedenie tvorivých dielní (výučba) poskytované on line prostredníctvom telekomunikačného spojenia alebo počítačovej siete; on line poskytovanie digitálnej hudby (bez možnosti kopírovania); informácie o možnostiach rekreácie, zábavy, výchove a vzdelávaní poskytované on line z počítačových databáz alebo internetu; tvorba rozhlasových programov; fotografické reportáže; nahrávanie videopások; vydávanie kníh; organizovanie kultúrno-spoločenských podujatí a hier (nie na reklamné účely); organizovanie vedomostných alebo zábavných súťaží prostredníctvom internetu alebo telefónov a mobilných telefónov; rozhlasová zábava; prekladateľské služby; organizovanie zábavných a súťažných hier (okrem reklamných); televízna zábava a súťažné hry vyžadujúce telefonickú účasť divákov; interaktívne zábavné služby s použitím mobilných telefónov; rezervácie vstupeniek na zábavné predstavenia.

(540)



(591) čierna, oranžová, žltá, zlatá, zelená, červená,

tmavozelená, bledezelená a odtiene týchto farieb

(731) N I K É, spol. s r. o., Ilkovičova 34, 812 30 Bratislava, SK;

(740) TM &amp; PATENT ATTORNEY NEUSCHL, s. r. o., Bratislava, SK;

(210) 127-2017

(220) 13.1.2017

11(511) 9, 16, 28, 35, 38, 41

(511) 9 - Elektronické, optické a meracie prístroje a zariadenia; prístroje na záznam, prenos, spracovanie a reprodukciu zvuku, obrazu alebo údajov; telekomunikačné prístroje a zariadenia; vysielacie zariadenia; prepájacie alebo smerovacie zariadenia; magnetické nosiče údajov; počítače; periférne zariadenia počítačov; elektronické obvody na

prenos programových údajov; počítačový softvér (nahraté počítačové programy); počítačový softvér (sťahovateľný); elektronické publikácie (sťahovateľné); digitálna hudba (sťahovateľná); MP3 prehrávače; videofilm; mikroprocesory; počítačové klávesnice; modemy; čipové telefónne karty; exponované filmy; kreslené filmy; fotoaparáty; gramofónové platne; gramofóny; hudobné mincové automaty; kamery; magnetofóny; mobilné telefóny; elektronické stieracie žreby na lotériové hry (softvér).

16 - Papier; kartón; lepenka; tlačoviny; tlačené publikácie; časopisy (periodiká); noviny; knihy; prospekty; brožúry; plagáty; fotografie (tlačoviny); pohľadnice; kalendáre; katalógy; príručky; sprievodcovia (tlačené publikácie); ročenky; tlačené reklamné materiály; letáky; kancelárske potreby okrem nábytku.

28 - Biliardové stoly; karty na bingo; dáma (hra); domino (hra); hracie karty; hracie kocky; hracie žetóny; stavebnicové kocky (hračky); kolky (hra); ruletové kolesá; stolové hry; šachové hry; šípky (hra); žetóny na hazardné hry; stieracie žreby na lotériové hry; výherné hracie automaty; prístroje na elektronické hry; hracie žreby a tikety.

35 - Poradenské a konzultačné služby v oblasti reklamy; poradenské a konzultačné služby v oblasti obchodnej administratívy; poradenské a konzultačné služby v oblasti služieb uvedených v triede 35 tohto zoznamu; poskytovanie obchodných alebo podnikateľských informácií; marketing; obchodný alebo podnikateľský prieskum; prieskum verejnej mienky; prieskum trhu; analýzy nákladov; hospodárske (ekonomické) predpovede; správa počítačových súborov; zbieranie údajov do počítačových databáz; zoraďovanie údajov v počítačových databázach; vzťahy s verejnosťou (public relations); organizovanie obchodných alebo reklamných výstav; personálne poradenstvo; predvádzanie tovaru; lepenie plagátov; obchodná správa licencií výrobkov a služieb (pre tretie osoby); prezentácia výrobkov v komunikačných médiách pre maloobchod; rozširovanie reklamných alebo inzertných oznamov; rozširovanie reklamných materiálov zákazníkom (letáky, prospekty, tlačoviny, vzorky); vydávanie reklamných textov; aktualizovanie reklamných materiálov; prenájom reklamných plôch; rozhlasová reklama; reklama; on line reklama na počítačovej komunikačnej sieti; reklama prostredníctvom mobilných telefónov; reklamné agentúry; televízna reklama; reklamné služby prostredníctvom akéhokoľvek média, prostredníctvom telefónnej siete, dátovej siete, informačnej siete, elektronickej siete, komunikačnej siete alebo počítačovej siete; poskytovanie informácií obchodného alebo reklamného charakteru; poskytovanie multimediálnych informácií obchodného alebo reklamného charakteru; vyhľadávanie informácií v počítačových súboroch (pre tretie osoby); prenájom reklamných materiálov; obchodné sprostredkovateľské služby; spracovanie textov; vyhľadávanie sponzorov; komerčné informačné kancelárie.

38 - Elektronická pošta; vysielanie káblovej televízie; vysielacie služby; telekomunikačné služby; televízne vysielanie; rozhlasové vysielanie; telefonické služby; spravodajské kancelárie; prenájom prístrojov na prenos správ; poskytovanie audiotextových telekomunikačných služieb.



41 - Vzdelávanie; zábava; zábavné parky; informácie o možnostiach zábavy; organizovanie a vedenie lotérií a stávkových hier; organizovanie lotérií a stávkových hier prostredníctvom internetu; organizovanie a vedenie hier o peniaze; organizovanie elektronických kurzových stávok; organizovanie kurzových stávok; organizovanie kurzových stávok prostredníctvom internetu; hazardné hry (herne); poskytovanie športovísk; tvorba televíznych programov; tvorba publicistických, spravodajských, zábavných a vzdelávacích programov; nahrávanie videofilmov; televízna zábava; divadelné predstavenia; tvorba divadelných alebo iných predstavení; prenájom kinematografických prístrojov; prenájom osvetľovacích prístrojov do divadelných sál a televíznych štúdií; prenájom dekorácií na predstavenia; požičiavanie kinematografických filmov; požičiavanie videopások; produkcia filmov (nie reklamných); filmové štúdiá; poskytovanie informácií v oblasti kultúry, športu, zábavy a vzdelávania; výchovno-zábavné klubové služby; organizovanie a vedenie koncertov; organizovanie plesov; organizovanie súťaží krásy; organizovanie športových súťaží; organizovanie vedomostných súťaží; organizovanie zábavných súťaží; organizovanie kultúrnych alebo vzdelávacích výstav; organizovanie a vedenie konferencií; organizovanie a vedenie školení; organizovanie živých vystúpení; plánovanie a organizovanie večierkov; nahrávacie štúdiá (služby); reportárske služby; vydávanie textov (okrem reklamných); elektronická edičná činnosť v malom (DTP služby); on line poskytovanie elektronických publikácií (bez možnosti kopírovania); on line vydávanie elektronických kníh, novin a časopisov; on line poskytovanie počítačových hier (z počítačových sietí); prenájom videorekordérov; požičiavanie audiopriestrojov; organizovanie a vedenie konferencií poskytované on line prostredníctvom telekomunikačného spojenia alebo počítačovej siete; organizovanie a vedenie seminárov poskytované on line prostredníctvom telekomunikačného spojenia alebo počítačovej siete; organizovanie a vedenie tvorivých dielní (výučba) poskytované on line prostredníctvom telekomunikačného spojenia alebo počítačovej siete; on line poskytovanie digitálnej hudby (bez možnosti kopírovania); informácie o možnostiach rekreácie, zábavy, výchovy a vzdelávania poskytované on line z počítačových databáz alebo internetu; tvorba rozhlasových programov; fotografické reportáže; nahrávanie videopások; vydávanie kníh; organizovanie kultúrno-spoločenských podujatí a hier (nie na reklamné účely); organizovanie vedomostných alebo zábavných súťaží prostredníctvom internetu alebo telefónov a mobilných telefónov; rozhlasová zábava; prekladateľské služby; organizovanie zábavných a súťažných hier (okrem reklamných); televízna zábava a súťažné hry vyžadujúce telefonickú účasť divákov; interaktívne zábavné služby s použitím mobilných telefónov; rezervácie vstupeniek na zábavné predstavenia.

(540)



(591) biela, sivá, modrá, tmavomodrá, bledomodrá a od-tiene týchto farieb

(731) N I K É, spol. s r. o., Ilkovičova 34, 812 30 Bra-tislava, SK;

(740) TM &amp; PATENT ATTORNEY NEUSCHL, s. r. o., Bratislava, SK;

**(210) 128-2017**

(220) 13.1.2017

**11(511) 9, 16, 28, 35, 38, 41**

(511) 9 - Elektronické, optické a meracie prístroje a za-riadenia; prístroje na záznam, prenos, spracova-nie a reprodukciu zvuku, obrazu alebo údajov; te-lekomunikačné prístroje a zariadenia; vysielacie zariadenia; prepájacie alebo smerovacie zariade-nia; magnetické nosiče údajov; počítače; perifér-ne zariadenia počítačov; elektronické obvody na prenos programových údajov; počítačový softvér (nahraté počítačové programy); počítačový soft-vér (sťahovateľný); elektronické publikácie (sť-a-hovateľné); digitálna hudba (sťahovateľná); MP3 prehrávače; videofilmy; mikroprocesory; počíta-čové klávesnice; modemy; čipové telefónne kar-ty; exponované filmy; kreslené filmy; fotoapará-ty; gramofónové platne; gramofóny; hudobné mincové automaty; kamery; magnetofóny; mo-bilné telefóny; elektronické stieracie žreby na lo-tériové hry (softvér).

16 - Papier; kartón; lepenka; tlačoviny; tlačené publikácie; časopisy (periódiká); noviny; knihy; prospekty; brožúry; plagáty; fotografie (tlačovi-ny); pohľadnice; kalendáre; katalógy; príručky; sprievodcovia (tlačené publikácie); ročenky; tla-čené reklamné materiály; letáky; kancelárske po-treby okrem nábytku.

28 - Biliardové stoly; karty na bingo; dáma (hra); domino (hra); hracie karty; hracie kocky; hracie žetóny; stavebnicové kocky (hračky); kolký (hra); ruletové kolesá; stolové hry; šachové hry; šípky (hra); žetóny na hazardné hry; stieracie žreby na lotériové hry; výherné hracie automaty; prístroje na elektronické hry; hracie žreby a tikety.

35 - Poradenské a konzultačné služby v oblasti reklamy; poradenské a konzultačné služby v ob-lasti obchodnej administratívy; poradenské a kon-zultačné služby v oblasti služieb uvedených v trie-de 35 tohto zoznamu; poskytovanie obchodných alebo podnikateľských informácií; marketing; obchodný alebo podnikateľský prieskum; pries-kum verejnej mienky; prieskum trhu; analýzy nákladov; hospodárske (ekonomické) predpove-de; správa počítačových súborov; zbieranie úda-jov do počítačových databáz; zoradovanie úda-jov v počítačových databázach; vzťahy s verej-nosťou (public relations); organizovanie obchod-ných alebo reklamných výstav; personálne pora-denstvo; predvádzanie tovaru; lepenie plagátov; obchodná správa licencií výrobkov a služieb (pre tretie osoby); prezentácia výrobkov v komu-nikačných médiách pre maloobchod; rozširovanie reklamných alebo inzertných oznamov; rozširo-vanie reklamných materiálov zákazníkom (letá-ky, prospekty, tlačoviny, vzorky); vydávanie rek-lamných textov; aktualizovanie reklamných ma-teriálov; prenájom reklamných plôch; rozhlasová reklama; reklama; on line reklama na počítačovej komunikačnej sieti; reklama prostredníctvom

mobilných telefónov; reklamné agentúry; televízna reklama; reklamné služby prostredníctvom akéhokoľvek média, prostredníctvom telefónnej siete, dátovej siete, informačnej siete, elektronickej siete, komunikačnej siete alebo počítačovej siete; poskytovanie informácií obchodného alebo reklamného charakteru; poskytovanie multimedialných informácií obchodného alebo reklamného charakteru; vyhľadávanie informácií v počítačových súboroch (pre tretie osoby); prenájom reklamných materiálov; obchodné sprostredkovateľské služby; spracovanie textov; vyhľadávanie sponzorov; komerčné informačné kancelárie.

38 - Elektronická pošta; vysielanie káblovej televízie; vysielacie služby; telekomunikačné služby; televízne vysielanie; rozhlasové vysielanie; telefonické služby; spravodajské kancelárie; prenájom prístrojov na prenos správ; poskytovanie audiotextových telekomunikačných služieb.

41 - Vzdelávanie; zábava; zábavné parky; informácie o možnostiach zábavy; organizovanie a vedenie lotérií a stávkových hier; organizovanie lotérií a stávkových hier prostredníctvom internetu; organizovanie a vedenie hier o peniaze; organizovanie elektronických kurzových stávok; organizovanie kurzových stávok; organizovanie kurzových stávok prostredníctvom internetu; hazardné hry (herne); poskytovanie športovísk; tvorba televíznych programov; tvorba publicistických, spravodajských, zábavných a vzdelávacích programov; nahrávanie videofilmov; televízna zábava; divadelné predstavenia; tvorba divadelných alebo iných predstavení; prenájom kinematografických prístrojov; prenájom osvetľovacích prístrojov do divadelných sál a televíznych štúdií; prenájom dekorácií na predstavenia; požíčovanie kinematografických filmov; požíčovanie videopásov; produkcia filmov (nie reklamných); filmové štúdiá; poskytovanie informácií v oblasti kultúry, športu, zábavy a vzdelávania; výchovno-zábavné klubové služby; organizovanie a vedenie koncertov; organizovanie plesov; organizovanie súťaží krásy; organizovanie športových súťaží; organizovanie vedomostných súťaží; organizovanie zábavných súťaží; organizovanie kultúrnych alebo vzdelávacích výstav; organizovanie a vedenie konferencií; organizovanie a vedenie školení; organizovanie živých vystúpení; plánovanie a organizovanie večierkov; nahrávacie štúdiá (služby); reportérske služby; vydávanie textov (okrem reklamných); elektronická edičná činnosť v malom (DTP služby); on line poskytovanie elektronických publikácií (bez možnosti kopírovania); on line vydávanie elektronických kníh, novín a časopisov; on line poskytovanie počítačových hier (z počítačových sietí); prenájom videorekordérov; požíčovanie audioprístrojov; organizovanie a vedenie konferencií poskytované on line prostredníctvom telekomunikačného spojenia alebo počítačovej siete; organizovanie a vedenie seminárov poskytované on line prostredníctvom telekomunikačného spojenia alebo počítačovej siete; organizovanie a vedenie tvorivých dielní (výučba) poskytované on line prostredníctvom telekomunikačného spojenia alebo počítačovej siete; on line poskytovanie digitálnej hudby (bez možnosti kopírovania); informácie o možnostiach rekreácie, zábavy, výchove a vzdelávaní posky-

tované on line z počítačových databáz alebo internetu; tvorba rozhlasových programov; fotografické reportáže; nahrávanie videopásov; vydávanie kníh; organizovanie kultúrno-spoločenských podujatí a hier (nie na reklamné účely); organizovanie vedomostných alebo zábavných súťaží prostredníctvom internetu alebo telefónov a mobilných telefónov; rozhlasová zábava; prekladateľské služby; organizovanie zábavných a súťažných hier (okrem reklamných); televízna zábava a súťažné hry vyžadujúce telefonickú účasť divákov; interaktívne zábavné služby s použitím mobilných telefónov; rezervácie vstupeniek na zábavné predstavenia.

(540)



(591) biela, čierna, oranžová, žltá, zlatá, zelená, červená,

(731) tmavozelená, bledozelená a odtiene týchto farieb

(740) N I K É, spol. s r. o., Ilkovičova 34, 812 30 Bratislava, SK;

(210) 129-2017

(220) 13.1.2017

11(511) 9, 16, 28, 35, 38, 41

(511) 9 - Elektronické, optické a meracie prístroje a zariadenia; prístroje na záznam, prenos, spracovanie a reprodukciu zvuku, obrazu alebo údajov; telekomunikačné prístroje a zariadenia; vysielacie zariadenia; prepájacie alebo smerovacie zariadenia; magnetické nosiče údajov; počítače; periférne zariadenia počítačov; elektronické obvody na prenos programových údajov; počítačový softvér (nahraté počítačové programy); počítačový softvér (sťahovateľný); elektronické publikácie (sťahovateľné); digitálna hudba (sťahovateľná); MP3 prehrávače; videofilmy; mikroprocesory; počítačové klávesnice; modemy; čipové telefónne karty; exponované filmy; kreslené filmy; fotoaparáty; gramofónové platne; gramofóny; hudobné mincové automaty; kamery; magnetofóny; mobilné telefóny; elektronické stieracie žreby na lotériové hry (softvér).

16 - Papier; kartón; lepenka; tlačoviny; tlačené publikácie; časopisy (periodiká); noviny; knihy; prospekty; brožúry; plagáty; fotografie (tlačoviny); pohľadnice; kalendáre; katalógy; príručky; sprievodcovia (tlačené publikácie); ročenky; tlačené reklamné materiály; letáky; kancelárske potreby okrem nábytku.

28 - Biliardové stoly; karty na bingo; dáma (hra); domino (hra); hracie karty; hracie kocky; hracie žetóny; stavebnicové kocky (hračky); kolky (hra); ruletové kolesá; stolové hry; šachové hry; šípky (hra); žetóny na hazardné hry; stieracie žreby na lotériové hry; výherné hracie automaty; prístroje na elektronické hry; hracie žreby a tikety.

35 - Poradenské a konzultačné služby v oblasti reklamy; poradenské a konzultačné služby v oblasti obchodnej administratívy; poradenské a konzultačné služby v oblasti služieb uvedených v triede 35 tohto zoznamu; poskytovanie obchodných alebo podnikateľských informácií; marketing; obchodný alebo podnikateľský prieskum; prieskum verejnej mienky; prieskum trhu; analýzy nákladov; hospodárske (ekonomické) predpovede; správa počítačových súborov; zbieranie údajov do počítačových databáz; zoraďovanie údajov v počítačových databázach; vzťahy s verejnosťou (public relations); organizovanie obchodných alebo reklamných výstav; personálne poradenstvo; predvádzanie tovaru; lepenie plagátov; obchodná správa licencií výrobkov a služieb (pre tretie osoby); prezentácia výrobkov v komunikačných médiách pre maloobchod; rozširovanie reklamných alebo inzertných oznamov; rozširovanie reklamných materiálov zákazníkom (letáky, prospekty, tlačoviny, vzorky); vydávanie reklamných textov; aktualizovanie reklamných materiálov; prenájom reklamných plôch; rozhlasová reklama; reklama; on line reklama na počítačovej komunikačnej sieti; reklama prostredníctvom mobilných telefónov; reklamné agentúry; televízna reklama; reklamné služby prostredníctvom akéhokoľvek média, prostredníctvom telefónnej siete, dátovej siete, informačnej siete, elektronickej siete, komunikačnej siete alebo počítačovej siete; poskytovanie informácií obchodného alebo reklamného charakteru; poskytovanie multimediálnych informácií obchodného alebo reklamného charakteru; vyhľadávanie informácií v počítačových súboroch (pre tretie osoby); prenájom reklamných materiálov; obchodné sprostredkovateľské služby; spracovanie textov; vyhľadávanie sponzorov; komerčné informačné kancelárie.

38 - Elektronická pošta; vysielanie káblovej televízie; vysielacie služby; telekomunikačné služby; televízne vysielanie; rozhlasové vysielanie; telefonické služby; spravodajské kancelárie; prenájom prístrojov na prenos správ; poskytovanie audiotextových telekomunikačných služieb.

41 - Vzdelávanie; zábava; zábavné parky; informácie o možnostiach zábavy; organizovanie a vedenie lotérií a stávkových hier; organizovanie lotérií a stávkových hier prostredníctvom internetu; organizovanie a vedenie hier o peniaze; organizovanie elektronických kurzových stávok; organizovanie kurzových stávok; organizovanie kurzových stávok prostredníctvom internetu; hazardné hry (herne); poskytovanie športovísk; tvorba televíznych programov; tvorba publicistických, spravodajských, zábavných a vzdelávacích programov; nahrávanie videofilmov; televízna zábava; divadelné predstavenia; tvorba divadelných alebo iných predstavení; prenájom kinematografických prístrojov; prenájom osvetľovacích prístrojov do divadelných sál a televíznych štúdií; prenájom dekorácií na predstavenia; požíčanie

kinematografických filmov; požíčanie videopások; produkcia filmov (nie reklamných); filmové štúdiá; poskytovanie informácií v oblasti kultúry, športu, zábavy a vzdelávania; výchovno-zábavné klubové služby; organizovanie a vedenie koncertov; organizovanie plesov; organizovanie súťaží krásy; organizovanie športových súťaží; organizovanie vedomostných súťaží; organizovanie zábavných súťaží; organizovanie kultúrnych alebo vzdelávacích výstav; organizovanie a vedenie konferencií; organizovanie a vedenie školení; organizovanie živých vystúpení; plánovanie a organizovanie večierok; nahrávacie štúdiá (služby); reportérske služby; vydávanie textov (okrem reklamných); elektronická edičná činnosť v malom (DTP služby); on line poskytovanie elektronických publikácií (bez možnosti kopírovania); on line vydávanie elektronických kníh, novín a časopisov; on line poskytovanie počítačových hier (z počítačových sietí); prenájom videorekordérov; požíčanie audioprístrojov; organizovanie a vedenie konferencií poskytované on line prostredníctvom telekomunikačného spojenia alebo počítačovej siete; organizovanie a vedenie seminárov poskytované on line prostredníctvom telekomunikačného spojenia alebo počítačovej siete; organizovanie a vedenie tvorivých dielní (výučba) poskytované on line prostredníctvom telekomunikačného spojenia alebo počítačovej siete; on line poskytovanie digitálnej hudby (bez možnosti kopírovania); informácie o možnostiach rekreácie, zábavy, výchove a vzdelávaní poskytované on line z počítačových databáz alebo internetu; tvorba rozhlasových programov; fotografické reportáže; nahrávanie videopások; vydávanie kníh; organizovanie kultúrno-spoločenských podujatí a hier (nie na reklamné účely); organizovanie vedomostných alebo zábavných súťaží prostredníctvom internetu alebo telefónov a mobilných telefónov; rozhlasová zábava; prekladateľské služby; organizovanie zábavných a súťažných hier (okrem reklamných); televízna zábava a súťažné hry vyžadujúce telefonickú účasť divákov; interaktívne zábavné služby s použitím mobilných telefónov; rezervácie vstupeniek na zábavné predstavenia.

(540)



(591) biela, čierna, oranžová, sivá, zelená, bledozelená, tmavozelená a odtiene týchto farieb

(731) N I K É, spol. s r. o., Ilkovičova 34, 812 30 Bratislava, SK;

(740) TM & PATENT ATTORNEY NEUSCHL, s. r. o., Bratislava, SK;



**(210) 132-2017**

(220) 20.1.2017

**11(511) 1, 6, 7, 35, 36, 37, 40, 41, 42**

(511) 1 - Prípravky na kalenie a zváranie kovov.

6 - Kovania pre stavebníctvo; kovové obalové nádoby; kovové prenosné stavby; časti a súčasti kovových prenosných stavieb; kovové stavebné konštrukcie; kovový stavebný materiál; drobný železiarsky tovar; kovové odliatky strojových súčastí.

7 - Elektromechanické stroje pre chemický priemysel; stroje na spracovanie plastov; rezacie stroje; ručné nástroje a náradie (nie na ručný pohon); nástroje (časti strojov); držiaky nástrojov (časti strojov).

35 - Reklama; obchodné sprostredkovateľské služby s tovarmi uvedenými v triede 1, 6, 7, 37 a 42 tohto zoznamu.

36 - Prenájom nehnuteľností.

37 - Inštalácia, údržba a opravy strojov.

40 - Konečná úprava povrchov (mechanická alebo chemická); pokovovanie.

41 - Vzdelávanie.

42 - Technologické služby a s nimi súvisiaci výskum a projektovanie; odborné strojárske konzultácie služby; strojársky výskum; výskum a vývoj nových výrobkov (pre zákazníkov).

**(540)**

(591) sivá, zelená

(731) Konštrukta - TireTech, a.s., K Výstavisku 13, 912 50 Trenčín 1, SK;

**(210) 134-2017**

(220) 16.1.2017

**11(511) 30, 35**

(511) 30 - Káva; kávové výťažky; kávové náhradky; bezkofeínová káva; kávové príchuťe; instantná káva, kávové nápoje, prípravky na výrobu kávových nápojov; ľadová káva.

35 - Maloobchodné a veľkoobchodné služby s tovarmi uvedenými v triede 30 tohto zoznamu; reklama; poskytovanie obchodných informácií; poradenské služby pri riadení obchodnej činnosti; obchodné sprostredkovateľské služby s tovarmi uvedenými v triede 30 tohto zoznamu; prieskum trhu; marketing; podpora predaja (pre tretie osoby).

**(540)**

(591) biela, hnedá, zlatá, okrová

(731) GENERAL TRADING SLOVAKIA, s.r.o., Tomašovská 1237/42, 979 01 Rimavská Sobota 1, SK;

(740) Záhurecká Romana, JUDr., Banská Bystrica, SK;

**(210) 136-2017**

(220) 16.1.2017

**11(511) 5, 35**

(511) 5 - Farmaceutické prípravky; zverolekárske prípravky; humánne lekárske prípravky; vitamínové prípravky, výživové doplnky; lieky pre humánnu medicínu.

35 - Maloobchodné a veľkoobchodné služby s tovarmi uvedenými v triede 5 tohto zoznamu; reklama; poskytovanie obchodných informácií; poradenské služby pri riadení obchodnej činnosti; obchodné sprostredkovateľské služby s tovarmi uvedenými v triede 5 tohto zoznamu; prieskum trhu; marketing; podpora predaja (pre tretie osoby).

**(540) GINEPP**

(731) GENERAL TRADING SLOVAKIA, s.r.o., Tomašovská 1237/42, 979 01 Rimavská Sobota 1, SK;

(740) Záhurecká Romana, JUDr., Banská Bystrica, SK;

**(210) 137-2017**

(220) 16.1.2017

**11(511) 3, 5, 35**

(511) 3 - Kozmetické prípravky; toaletné prípravky; kozmetické prípravky proti hemoroidom; obrúsky napustené kozmetickými prípravkami proti hemoroidom; kozmetické prípravky proti celulitíde; kozmetické prípravky na zoštíhlenie; obrúsky napustené kozmetickými prípravkami proti celulitíde; kozmetické prípravky proti celulitíde.

5 - Farmaceutické prípravky; prípravky proti hemoroidom; hygienické obrúsky; dezinfekčné prípravky; výživové doplnky.

35 - Maloobchodné a veľkoobchodné služby s tovarmi uvedenými v triede 3 a 5 tohto zoznamu; reklama; poskytovanie obchodných informácií; poradenské služby pri riadení obchodnej činnosti; obchodné sprostredkovateľské služby s tovarmi uvedenými v triede 3 a 5 tohto zoznamu; prieskum trhu; marketing; podpora predaja (pre tretie osoby).

**(540) Revolact**

(731) GENERAL TRADING SLOVAKIA, s.r.o., Tomašovská 1237/42, 979 01 Rimavská Sobota 1, SK;

(740) Záhurecká Romana, JUDr., Banská Bystrica, SK;

**(210) 140-2017**

(220) 12.1.2017

**11(511) 16, 35, 41**

(511) 16 - Časopisy (periodiká); noviny; tlačoviny; osvedčenia (tlačoviny); reklamné tabule z papiera, kartónu alebo lepenky; papierové alebo kartónové vývesné tabule; plagáty; papierové alebo lepenkové pútače; tlačené publikácie; oznámenia (papiernický tovar); katalógy; obežníky; mapy; komiksy; nákresy; spevníky časové rozvrhy (tlačoviny); lístky; tlačené vstupenky (lístky); letáky; papier; kartón, lepenka; papierové zástavy; šablóny na kreslenie a maľovanie; šablóny na vymazávanie; papierové obrúsky (prestieranie); papierové obrusy; papierové utierky; papierové alebo plastové vrecká a tašky na balenie; plastové bublinové fólie (na balenie); baliaci papier; škrobové obalové materiály; lepenkové alebo papierové škatule; lepenkové alebo papierové obaly na fľaše; papierové podložky pod poháre; papierové

filtre na kávu; samolepky pre domácnosť a na kancelárske použitie; samolepky (papiernický tovar); lepidlá na kancelárske použitie alebo pre domácnosť; papierové alebo lepenkové etikety; adresné štítky do adresovacích strojov; fotografie (tlačoviny); papiernický tovar; písacie potreby; albumy; pohľadnice; blahoprajné pohľadnice; grafické zobrazenia; tlačené reklamné materiály; podložky na písanie; skicáre; záložky do kníh; knihy; brožované knihy; brožúry; tlačivá (formuláre); ročenky; kalendáre; príručky; prospekty; pečiatky; pečate; zoraďovače, šanóny (na voľné listy); poznámkové zošity; hárkypapiera; obálky (papiernický tovar); obálky na dokumenty (papiernický tovar); kancelárske potreby okrem nábytku; kancelárske potreby použité ako reklamné alebo darčkové predmety; spisové obaly (papiernický tovar); písacie súpravy (papiernický tovar); školské potreby (papiernický tovar); perá (kancelárske potreby); násadky na perá; obaly na doklady; tabule na zapichovanie oznamov; školské tabule; stojany na fotografie; stojany na perá a ceruzky; knihárske stroje a prístroje (kancelárske potreby); obtačky; grafické zobrazenia; obrazy (maľby) zarámované alebo nezarámované; chromolitografy (polygrafia); písменная (tlačiarenské typy); číslice (tlačiarenské typy); laminovačky na dokumenty (kancelárske potreby); skartovačky (kancelárske potreby).

35 - Reklama; on-line reklama na počítačovej komunikačnej sieti; aktualizovanie reklamných materiálov; navrhovanie reklamných materiálov; vydávanie reklamných textov; spracovanie textov; rozširovanie reklamných materiálov zákazníkom (letáky, prospekty, tlačoviny, vzorky); prehľad tlače (výstrižkové služby); prenájom reklamných materiálov; prenájom bilbordov; prenájom reklamných plôch; prenájom reklamného času v komunikačných médiách; rozhlasová reklama; televízna reklama; organizovanie obchodných alebo reklamných výstav; organizovanie obchodných alebo reklamných veľtrhov; podpora predaja (pre tretie osoby); dražby; telemarketingové služby; marketing; vzťahy s verejnosťou (public relations); poradenské služby pri riadení obchodnej činnosti; správa spotrebiteľských vernostných programov; personálne poradenstvo; odborné obchodné poradenstvo; služby porovnávania cien; obchodná administratíva; administratívne spracovanie obchodných objednávok; vyjednávanie a uzatváranie obchodných transakcií pre tretie osoby; zostavovanie štatistík; analýzy nákladov; grafická úprava tlačovín na reklamné účely; prenájom fotokopirovacích strojov; prenájom kancelárskych strojov a zariadení; vyhľadávanie informácií v počítačových súboroch (pre tretie osoby); obchodné informácie a rady spotrebiteľom; prepisovanie správ (kancelárske práce); zbieranie údajov do počítačových databáz; zoraďovanie údajov v počítačových databázach; aktualizácia a údržba údajov v počítačových databázach; správa počítačových súborov; prieskum trhu; prieskum verejnej mienky; hospodárske (ekonomické) predpovede; rozširovanie reklamných oznamov; služby predplácania novín a časopisov (pre tretie osoby); predplatné telekomunikačných služieb (pre tretie osoby); vyhľadávanie sponzorov; komerčné informačné kancelárie; reklamné agentúry;

ry; zásielkové reklamné služby; on line poskytovanie obchodného priestoru pre nákupcov a predajcov tovarov a služieb; poskytovanie obchodných alebo podnikateľských kontaktných informácií; platené reklamné služby typu „klikni sem“; optimalizácia internetových vyhľadávačov na podporu predaja; prezentácia výrobkov v komunikačných médiách pre maloobchod; subdodávateľské služby (obchodné služby); optimalizácia obchodovania na webových stránkach; obchodný manažment pre poskytovateľov služieb na voľnej nohe; poskytovanie obchodných informácií prostredníctvom webových stránok; obchodné sprostredkovanie služieb uvedených v triedach 35 a 41 tohto zoznamu; maloobchodné a veľkoobchodné služby s tlačovinami, s časopismi, s novinami, s knihami, s CD a s DVD diskami; maloobchodné a veľkoobchodné služby s tovarmi uvedenými v triede 16 tohto zoznamu; prenájom predajných stánkov; predvádzanie (služby modeliek) na reklamné účely a podporu predaja; organizovanie módných prehliadok na podporu predaja; poskytovanie rád a informácií o službách uvedených v triede 35 tohto zoznamu prostredníctvom komunikačných médií, elektronickej pošty, SMS správ, počítačových sietí a internetu alebo verbálne.

41 - Vydávanie časopisov, novín a iných periodických a neperiodických publikácií; on line vydávanie elektronických kníh, novín a časopisov; elektronická edičná činnosť v malom (DTP služby); online poskytovanie elektronických publikácií (bez možnosti kopírovania); on line poskytovanie digitálnej hudby (bez možnosti kopírovania); on line poskytovanie videozáznamov (bez možnosti kopírovania); on line poskytovanie počítačových hier (z počítačových sietí); vydávanie kníh; vydávanie textov (okrem reklamných); zalamovanie textov (nie na reklamné účely); prekladateľské služby; tlmočnicke služby; tlmočenie posunkovej reči; titulkovanie; organizovanie a vedenie konferencií; organizovanie a vedenie kongresov; organizovanie a vedenie kolokvií; organizovanie a vedenie seminárov; školenia; koučovanie (školenie); praktický výcvik (ukážky); odborné preškolenie; školské služby (vzdelávanie); skúšanie, preskúšavanie (pedagogická činnosť); organizovanie a vedenie tvorivých dielní (výučba); detské škôlky (vzdelávanie); internátne školy; organizovanie vzdelávacích kurzov, výcvikov; korešpondenčné vzdelávacie kurzy; vyučovanie; vzdelávanie; organizovanie a vedenie vzdelávacích fór s osobnou účasťou; poradenstvo pri voľbe povolania (v oblasti výchovy a vzdelávania); informácie o výchove a vzdelávaní; organizovanie kultúrnych alebo vzdelávacích výstav; organizovanie lotérií; plánovanie a organizovanie večierok; organizovanie plesov; organizovanie športových súťaží; kurzy telesného cvičenia; telesná výchova; fitness kluby (zdravotné a kondičné cvičenia); organizovanie hazardných hier; zábava; organizovanie módných prehliadok na zábavné účely; organizovanie súťaží krásy; kultúrna činnosť; organizovanie živých vystúpení; organizovanie a vedenie zábavných festivalov; organizovanie a vedenie koncertov; organizovanie vedomostných alebo zábavných súťaží; tvorba divadelných alebo iných predstavení; organizovanie predstavení (manažérske služby); písanie

textov scenárov nie na reklamné účely; informácie o možnostiach zábavy; informácie o možnostiach rekreácie; organizovanie hier, zábavy; rozhlasová zábava; televízna zábava; požičovne kníh (knížnice); služby pojazdných knižníc; služby múzeí (prehliadky, výstavy); turistické prehliadky so sprievodcom; poskytovanie zariadení na oddych a rekreáciu; výchovno-zábavné klubové služby; služby estrádnych umelcov; nahrávacie štúdiá (služby); požičiavanie videopások; požičiavanie audioprístrojov; produkcia filmov (nie reklamných); fotografické reportáže; fotografovanie; reportérske služby; turistické prehliadky so sprievodcom; rezervácie vstupeniek na zábavné predstavenia; služby agentúr ponúkajúcich vstupenky na zábavné podujatia; premietanie kinematografických filmov; prenájom dekorácií na predstavenia; prenájom športových plôch; poskytovanie športovísk; tábory na športové sústreďenia; služby poskytované prázdninovými tábormi (zábava); poskytovanie rád a informácií o službách uvedených v triede 41 tohto zoznamu prostredníctvom komunikačných médií, elektronickej pošty, SMS správ, počítačových sietí a internetu alebo verbálne.

**(540) TATRÍN**

(731) TATRÍN, Solivarská 15, 821 03 Bratislava, SK;  
(740) Porubčan Róbert, Ing., Ivanka pri Dunaji, SK;

**(210) 145-2017**

(220) 23.1.2017

**11(511) 37, 42**

(511) 37 - Klampiárstvo a inštalatérstvo; inštalácie a opravy vykurovacích zariadení; prenájom stavebných strojov a zariadení.

42 - Štúdie technických projektov.

**(540)**

(731) HARY GROUP SK, s.r.o., Hlavná 50, 080 01 Prešov 1, SK;

**(210) 146-2017**

(220) 23.1.2017

**11(511) 37, 42**

(511) 37 - Klampiárstvo a inštalatérstvo; inštalácie a opravy vykurovacích zariadení; prenájom stavebných strojov a zariadení.

42 - Štúdie technických projektov.

**(540)****(591)** odtiene sive, béžovej a hnedej

(731) HARY GROUP SK, s.r.o., Hlavná 50, 080 01 Prešov 1, SK;

**(210) 155-2017**

(220) 25.1.2017

**11(511) 35, 41**

(511) 35 - Reklama; obchodný manažment; obchodná administratíva; kancelárske práce.

41 - Výchova; vzdelávanie; zábava; športová a kultúrna činnosť.

**(540)****(591)** svetlomodrá (cmyk: 100 94 0 20); tmavomodrá (cmyk: 100 100 0 70).

(731) Quinta Essentia, s. r. o., Fadruszova 11, 841 05 Bratislava, SK;

**(210) 159-2017**

(220) 19.1.2017

**11(511) 12, 40**

(511) 12 - Duše pneumatík; závesné tlmiče na dopravné prostriedky; tlmiace pružiny do dopravných prostriedkov; opierky hlavy na sedadlá automobilov; ťažné zariadenia vozidiel; automobilové kapoty; automobilové podvozky; plášte na kolesá vozidiel; torzné tyče vozidiel; kolesá automobilov; kapoty na vozidlá; kľukové skrine (časti pozemných vozidiel, okrem motorov); náboje kolies automobilov; pneumatikové plášte; brzdy vozidiel; motory do pozemných vozidiel; prevodovky do pozemných vozidiel; čelné sklá vozidiel; pneumatiky; pružiny závesov do automobilov; ráfy automobilových kolies; spätné zrkadlá; sedadlá automobilov; športové autá; podvozky automobilov; čalúnenie automobilov; okenné tabule na okná automobilov; osobné automobily;

automobilové karosérie; automobilové pneumatické nárazníky automobilov; tlmiče automobilov; brzdové obloženia do dopravných prostriedkov; prevodovky do pozemných vozidiel; automobilové brzdové kotúče.

40 - Recyklácia odpadu; spracovanie odpadu (transformácia); likvidácia odpadu; triedenie odpadu a recyklovateľného materiálu; zhodnocovanie odpadu.

(540)



(731) Prokešová Andrea, Devín 4377, 841 10 Bratislava 49, SK;

(740) Serina Peter, Mgr., Bratislava, SK;

(210) 162-2017

(220) 26.1.2017

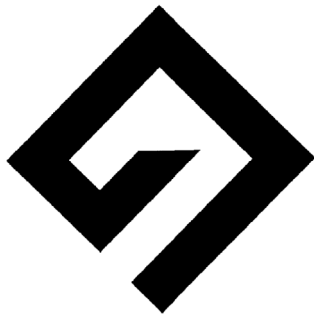
11(511) 35, 36, 42

(511) 35 - Obchodné sprostredkovateľské služby; maloobchodné a veľkoobchodné služby s obkladmi pre stavebníctvo; s dlažbami, s vodovodnými batériami, s umývadlami, s vaňami, so sprchovacími kútmami, so záchodmi, s bidetmi, so sanitárnymi (toaletnými) zariadeniami, s vodoinštalacným materiálom, s kuchyňami, s kuchynskými spotrebičmi, s drezmi a s príslušenstvom k vyššie uvede-ným tovarom.

36 - Realitné kancelárie; sprostredkovanie nákupu a predaja nehnuteľností.

42 - Odborné poradenstvo v oblasti bytovej architektúry.

(540)



(731) Ing. Peter Behúň BEST, Bratislavská 117, 010 01 Žilina 1, SK;

(210) 167-2017

(220) 26.1.2017

11(511) 36, 41, 42

(511) 36 - Poisťovníctvo; finančníctvo; peňažníctvo; prenájom nehnuteľností; analýzy poistenia; prieskum poisťovních rizík; expertízy poisťovních rizík a poisťovních zmlúv; úverové agentúry; služby subskripcie (predplácania) poistenia; poisťovacia činnosť pre odvetvie životného poistenia; sprostredkovanie poistenia; činnosť zameraná na predchádzanie škodám (zábranná činnosť); poistenie všetkých druhov majetku; poistenie zodpoved-

ností za škodu spôsobenú fyzickými, ale aj právnickými osobami; nemocenské pripoistenie; dôchodkové pripoistenie; zdravotné poistenie; finančné riadenie; finančné odhady a oceňovanie (poisťovníctvo, bankovníctvo, nehnuteľnosti); finančné informácie; finančné sponzorstvo; finančný lízing; finančné záručné služby; kapitálové investície; ručenie; konzultačné služby v poisťovníctve; finančné konzultačné služby; správa nehnuteľností; poistenie proti nehodám; poistenie zodpovednosti za environmentálnu škodu; finančné oceňovanie (poisťovníctvo, bankovníctvo, nehnuteľnosti); informácie o poistení; uzatváranie poisťovník; aktuárske služby (poistno-matematické); poisťovné poradenstvo týkajúce sa poisťovních rizík; prenájom kancelárskych priestorov; finančné riadenie; správcovstvo majetku (pre tretie osoby); uzatváranie poisťovních zmlúv proti veľkým priemyselným rizikám; organizovanie dobročinných zbierok; organizovanie zbierok; zriaďovanie fondov.

41 - Vzdelávanie; športová a kultúrna činnosť; akadémia (vzdelávanie); praktický výcvik (ukážky); elektronická edičná činnosť v malom (DTP služby); produkcia filmov (nie reklamných); zalamovanie textov (nie na reklamné účely); fotografické reportáže; fotografovanie; fotografovanie na mikrofilm; hazardné hry (herne); informácie o výchove a vzdelávaní; fitnes kluby (zdravotné a kondičné cvičenia); vydávanie kníh; požičkovne kníh (knížnice); organizovanie a vedenie konferencií; organizovanie a vedenie kongresov; korešpondenčné vzdelávacie kurzy; služby múzeí (prehliadky, výstavy); nahrávanie videopások; organizovanie a vedenie koncertov; organizovanie a vedenie seminárov; organizovanie a vedenie sympózií; organizovanie a vedenie kultúrnych a vzdelávacích výstav; organizovanie lotérií; organizovanie plesov; organizovanie predstavení (manažérske služby); organizovanie športových súťaží; organizovanie súťaží krásy; organizovanie vedomostných alebo zábavných súťaží; organizovanie živých vystúpení; informácie o výchove a vzdelávaní; písanie textov (okrem reklamných); plánovanie a organizovanie večierkov; poradenstvo pri voľbe povolania (v oblasti výchovy a vzdelávania); on-line poskytovanie elektronických publikácií (bez možnosti kopírovania); služby poskytované prázdninovými tábormi (zábava); prekladateľské služby; vyučovanie.

42 - Grafické dizajnérstvo.

(540)

Kapitálové životné poistenie Senior plán



(591) červená, čierna

(731) KOOPERATIVA poisťovňa, a.s. Vienna Insurance Group, Štefanovičova 4, 816 23 Bratislava, SK;

(740) Holoubková Mária, Ing., Bratislava, SK;



**(210) 168-2017**

(220) 26.1.2017

**11(511) 36, 41, 42**

(511) 36 - Poistovníctvo; finančníctvo; peňažníctvo; prenájom nehnuteľností; analýzy poistenia; prieskum poistných rizík; expertízy poistných rizík a poistných zmlúv; úverové agentúry; služby subskripcie (predplácania) poistení; poisťovacia činnosť pre odvetvie životného poistenia; sprostredkovanie poistenia; činnosť zameraná na predchádzanie škodám (zábranná činnosť); poistenie všetkých druhov majetku; poistenie zodpovednosti za škodu spôsobenú fyzickými, ale aj právnickými osobami; nemocenské pripoistenie; dôchodkové pripoistenie; zdravotné poistenie; finančné riadenie; finančné odhady a oceňovanie (poisťovníctvo, bankovníctvo, nehnuteľnosti); finančné informácie; finančné sponzorstvo; finančný lízing; finančné záručné služby; kapitálové investície; ručenie; konzultačné služby v poisťovníctve; finančné konzultačné služby; správa nehnuteľností; poistenie proti nehodám; poistenie zodpovednosti za environmentálnu škodu; finančné oceňovanie (poisťovníctvo, bankovníctvo, nehnuteľnosti); informácie o poistení; uzatváranie poisťiek; aktuárske služby (poistno-matematické); poisťné poradenstvo týkajúce sa poistných rizík; prenájom kancelárskych priestorov; finančné riadenie; správcovstvo majetku (pre tretie osoby); uzatváranie poistných zmlúv proti veľkým priemyselným rizikám; organizovanie dobročinných zbierok; organizovanie zbierok; zriaďovanie fondov.

41 - Vzdelávanie; športová a kultúrna činnosť; akadémia (vzdelávanie); praktický výcvik (ukážky); elektronická edičná činnosť v malom (DTP služby); produkcia filmov (nie reklamných); zalamovanie textov (nie na reklamné účely); fotografické reportáže; fotografovanie; fotografovanie na mikrofilm; hazardné hry (herne); informácie o výchove a vzdelávaní; fitness kluby (zdravotné a kondičné cvičenia); vydávanie kníh; požičkovne kníh (kníhnice); organizovanie a vedenie konferencií; organizovanie a vedenie kongresov; korešpondenčné vzdelávacie kurzy; služby múzei (prehliadky, výstavy); nahrávanie videopások; organizovanie a vedenie koncertov; organizovanie a vedenie seminárov; organizovanie a vedenie sympózií; organizovanie a vedenie kultúrnych a vzdelávacích výstav; organizovanie lotérií; organizovanie plesov; organizovanie predstavení (manažérske služby); organizovanie športových súťaží; organizovanie súťaží krásy; organizovanie vedomostných alebo zábavných súťaží; organizovanie živých vystúpení; informácie o výchove a vzdelávaní; písanie textov (okrem reklamných); plánovanie a organizovanie večierkov; poradenstvo pri voľbe povolania (v oblasti výchovy a vzdelávania); on-line poskytovanie elektronických publikácií (bez možnosti kopírovania); služby poskytované prázdninovými tábormi (zábava); prekladateľské služby; vyučovanie.

42 - Grafické dizajnérstvo.

**(540)**

Kooperativa poisťovňa prvej voľby



(591) červená, čierna

(731) KOOPERATIVA poisťovňa, a.s. Vienna Insurance Group, Štefanovičova 4, 816 23 Bratislava, SK;

(740) Holoubková Mária, Ing., Bratislava, SK;

**(210) 174-2017**

(220) 19.1.2017

**11(511) 5**

(511) 5 - Liečivá; farmaceutické prípravky humánne.

**(540) POBILAN**

(731) ZENTIVA S.A., Theodor Pallady Blvd. 50, 032266 Bucharest 3, RO;

(740) Bachratá Magdaléna, Mgr., Bratislava, SK;

**(210) 175-2017**

(220) 25.1.2017

**11(511) 44**

(511) 44 - Včelárske služby.

**(540)**

(591) zelená (RGB 255/192/0); ružová (RGB 0/176/80); oranžová (RGB 235/41/152); čierna (RGB 16/176/172); modrá (RGB 127/127/127); červená (RGB 255/0/0); sivá (RGB 0/0/0)

(731) Kmošková Emília, U špora 1329, 023 51 Raková, SK;

**(210) 185-2017**

(220) 30.1.2017

**11(511) 6, 19, 37**

(511) 6 - Kovové požiarne konštrukcie.

19 - Nekomové požiarne konštrukcie.

37 - Stavebníctvo (stavebná činnosť); zhotovenie požiarnej konštrukcií.

**(540)**

(591) červená, biela

(731) Asociácia pasívnej požiarnej ochrany Slovenskej republiky, Jiráskova 29, 974 01 Banská Bystrica 1, SK;



(210) 188-2017

(220) 30.1.2017

11(511) 9

(511) 9 - Fotografické kamery; fotografické šošovky obsahujúce telefotografické šošovky (optika); širokouhlé šošovky (optika); šošovky na detailnú fotografiu (optika); fotografické clony proti bočnému svetlu; viečka na objektívy fotoaparátov; kamerové hľadáčky; expozimetre; pripievňovacie adaptéry na fotografické prístroje a nástroje.

(540) COSINA

(731) Kabushiki Kaisha Cosina, 1081 Oaza Yoshida, Nakano-shi, Nagano-ken, JP;

(740) Tomeš Pavol, Ing., Bratislava, SK;

(210) 189-2017

(220) 30.1.2017

11(511) 39

(511) 39 - Železničná doprava; expedičné služby.

(540)



**ŽELEZNIČNÁ SPOLOČNOSŤ SLOVENSKO  
NÁRODNÝ DOPRAVCA**

(731) Železničná spoločnosť Slovensko, a. s., Rožňavská 1, 832 72 Bratislava, SK;

(210) 191-2017

(220) 30.1.2017

11(511) 39

(511) 39 - Železničná doprava; expedičné služby.

(540)



**ŽELEZNIČNÁ SPOLOČNOSŤ SLOVENSKO  
NÁRODNÝ DOPRAVCA**

(591) oranžová

(731) Železničná spoločnosť Slovensko, a. s., Rožňavská 1, 832 72 Bratislava, SK;

(210) 192-2017

(220) 30.1.2017

11(511) 9, 40, 41

(511) 9 - Nosiče zvukových nahrávok; audiovizuálne kompaktné disky; dekoratívne magnety.

40 - Lemovanie alebo obšívanie dekorácií, krojov tradičnej ľudovej kultúry a ich súčastí; krajčírstvo – šitie dekorácií, krojov tradičnej ľudovej kultúry a ich súčastí; vyšívanie dekorácií, krojov tradičnej ľudovej kultúry a ich súčastí.

41 - Zábava; organizovanie vedomostných alebo zábavných súťaží; prenájom dekorácií na predstavenia; vyučovanie, vzdelávanie, školenia (v oblasti tradičnej ľudovej kultúry, ľudových zvykov, tanca, spevu, hry na hudobné nástroje); produkcia filmov (nie reklamných); vydávanie kníh a časopisov; tvorba rozhlasových a televíznych programov; tvorba divadelných alebo iných predstavení; prenájom divadelných kulís; výchovno-zábavné klubové služby; informácie o výchove a vzdelávaní; organizovanie živých vystúpení; organizovanie a vedenie tvorivých dielní (výučba); organizovanie predstavení (manažérske služby); písanie textov scenárov nie na reklamné účely; hudobné skladateľské služby; organizovanie a vedenie koncertov; hudobná tvorba; skladanie piesní.

(540)

**SARISAN**  
*Spirit of Slovak Folk*

(591) červená, čierna

(731) Park kultúry a oddychu Prešov, Hlavná 50, 080 01 Prešov 1, SK;

(210) 195-2017

(220) 30.1.2017

11(511) 35, 36, 45

(511) 35 - Pomoc pri riadení obchodnej činnosti; poskytovanie obchodných alebo podnikateľských informácií; lepenie plagátov; kancelárie zaoberajúce sa dovozom a vývozom; komerčné informačné kancelárie; analýzy nákladov; rozširovanie reklamných oznamov; fotokopirovacie služby; sprostredkovateľne práce; prenájom kancelárskych strojov a zariadení; účtovníctvo; vedenie účtovných kníh; zostavovanie výpisov z účtov; obchodné alebo podnikové audity (revízia účtov); poradenstvo pri organizovaní a riadení obchodnej činnosti; personálne poradenstvo; poradenstvo pri riadení podnikov; písanie na stroji; predvádzanie tovaru; rozširovanie reklamných materiálov zákazníkom (letáky, prospekty, tlačoviny, vzorky); pomoc pri riadení obchodných alebo priemyselných podnikov; rozmnožovanie dokumentov; aktualizovanie reklamných materiálov; rozširovanie vzoriek tovarov; odborné posudky efektívnosti podnikov; prieskum trhu; obchodné odhady; obchodný alebo podnikateľský prieskum; prenájom reklamných materiálov; poradenstvo pri organizovaní obchodnej činnosti; vydávanie reklamných textov; reklama; rozhlasová reklama; obchodný alebo podnikateľský výskum; vzťahy s verejnosťou (public relations); stenografické služby; televízna reklama; prepisovanie správ (kancelárske práce); aranžovanie výkladov; reklamné agentúry; poradenské služby pri riadení obchodnej činnosti; predvádzanie (služby modeliek) na reklamné účely a podporu predaja; marketingový prieskum; správa počítačových súborov; odborné obchodné alebo podnikateľské poradenstvo; hospodárske (ekonomické) predpovede; organizovanie obchodných alebo reklamných výstav; obchodné alebo podnikateľské informácie; prieskum verejnej mienky;

príprava miezd a výplatných listín; nábor zamestnancov; služby poskytované pri premiestňovaní podnikov; prenájom reklamných plôch; podpora predaja (pre tretie osoby); sekretárske služby; vypracovávanie daňových priznaní; odkazovacie telefónne služby (pre neprítomných predplátiťov); spracovanie textov; služby predplácania novin a časopisov (pre tretie osoby); zásielkové reklamné služby; administratívna správa hotelov; odborné obchodné riadenie umeleckých činností; zbieranie údajov do počítačových databáz; zoraďovanie údajov v počítačových databázach; organizovanie obchodných alebo reklamných veľtrhov; prenájom fotokopírovacích strojov; on line reklama na počítačovej komunikačnej sieti; zásobovacie služby pre tretie osoby (nákup tovarov a služieb pre iné podniky); vyhľadávanie informácií v počítačových súboroch (pre tretie osoby); prenájom reklamného času v komunikačných médiách; prehľad tlače (výstrižkové služby); prenájom predajných automatov; výber zamestnancov pomocou psychologických testov; služby porovnávania cien; prezentácia výrobkov v komunikačných médiách pre maloobchod; obchodné informácie a rady spotrebiteľom; predplatné telekomunikačných služieb (pre tretie osoby); administratívne spracovanie obchodných objednávok; obchodná správa licencií výrobkov a služieb (pre tretie osoby); subdodávateľské služby (obchodné služby); fakturácie; písanie reklamných textov; zostavovanie štatistík; grafická úprava tlačovín na reklamné účely; vyhľadávanie sponzorov; organizovanie módných prehliadok na podporu predaja; tvorba reklamných filmov; obchodný manažment pre športovcov; marketing; telemarketingové služby; maloobchodné alebo veľkoobchodné služby s farmaceutickými, zverolekáorskými a zdravotníckymi prípravkami a s lekáorskými potrebami; prenájom predajných stánkov; poskytovanie obchodných alebo podnikateľských kontaktných informácií; optimalizácia internetových vyhľadávačov na podporu predaja; optimalizácia obchodovania na webových stránkach; platené reklamné služby typu „klikni sem“; obchodné sprostredkovateľské služby; obchodný manažment pre poskytovateľov služieb na voľnej nohe; vyjednávanie a uzatváranie obchodných transakcií pre tretie osoby; aktualizácia a údržba údajov v počítačových databázach; riadenie obchodnej činnosti v stavebníctve; poskytovanie obchodných informácií prostredníctvom webových stránok; on line poskytovanie obchodného priestoru pre nákupcov a predajcov tovarov a služieb; navrhovanie reklamných materiálov; externé administratívne riadenie podnikov; podávanie daňových priznaní; podnikové riadenie refundovaných programov (pre tretie osoby); prenájom billboardov; písanie životopisov (pre tretie osoby); indexovanie webových stránok na obchodné alebo reklamné účely; správa programov pre pravidelných cestujúcich v leteckej doprave; plánovanie stretnutí (kancelárske práce); pripomínanie stretnutí (kancelárske práce); správa spotrebiteľských vernostných programov; písanie textov scenárov na reklamné účely.

36 - Úrazové poistenie; platenie splátok; aktuárske služby (poistno-matematické); prenájom nehnuteľností; sprostredkovanie (maklérstvo); úve-

rové agentúry; realitné kancelárie; sprostredkovanie nehnuteľností; kancelárie zaoberajúce sa inkasovaním pohľadávok; sprostredkovanie poisťenia; colné deklarácie (finančné služby); poisťovníctvo; bankovníctvo; oceňovanie nehnuteľností; organizovanie dobročinných zbierok; zriaďovanie fondov; kapitálové investície; finančné záručné služby; zmenárenské služby; vydávanie cestovných šekov; klíring (bezhotovostné zúčtovávanie vzájomných pohľadávok a záväzkov); úschovné služby, úschova v bezpečnostných schránkach; organizovanie zbierok; pôžičky (finančné úvery); daňové odhady (služby); finančné odhady a oceňovanie (poisťovníctvo, bankovníctvo, nehnuteľnosti); faktoring; správcovstvo majetku (pre tretie osoby); financovanie (služby); finančné riadenie; záložne; správa nehnuteľností; správa nájomných domov; uzatváranie poisťiek proti požiaru; prenájom bytov; prenájom poľnohospodárskych fariem; zdravotné poistenie; poistenie v námornej doprave; bankové hypotéky; služby sporiteľní; finančný lízing; obchodovanie na burze s cennými papiermi; životné poistenie; bytovacie kancelárie (prenájom bývania); finančné analýzy; oceňovanie starožitností; oceňovanie umeleckých diel; overovanie šekov; finančné poradenstvo; konzultačné služby v oblasti poisťovníctva; spracovanie platieb kreditnými kartami; spracovanie platieb debetnými kartami; elektronický prevod kapitálu; finančné informácie; informácie o poistení; oceňovanie šperkov; oceňovanie numizmatických zbierok; vyberanie nájomného; oceňovanie známkov; vydávanie cenných papierov; úschova cenností; kurzové záznamy na burze; vydávanie kreditných kariet; prenájom kancelárskych priestorov; služby v oblasti vyplácania dôchodkov; finančné sponzorstvo; bankové služby priamo k zákazníkom (homebanking); likvidácia podnikov (finančné služby); odhadovanie nákladov na opravu (finančné odhadovanie); obchodovanie na burze s uhlíkovými emisiami; finančné ohodnocovanie nezoťaťého dreva; finančné ohodnocovanie vlny; záložné pôžičky; konzervatívne fondy (služby); sprostredkovanie na burze cenných papierov; poradenstvo v oblasti splácania dlhov; organizovanie financovania stavebných projektov; poskytovanie finančných informácií prostredníctvom webových stránok; finančné riadenie refundovaných platieb (pre tretie osoby); investovanie do fondov; sprostredkovanie obchodu s akciami a obligáciami; poskytovanie zliav vo vybraných zariadeniach prostredníctvom členskej karty; finančné záruky.

45 - Osobní strážcovia; sprevádzanie do spoločnosti; detektívne kancelárie; zoznamovacie služby; nočné stráženie; otváranie bezpečnostných zámok; požičiavanie spoločenských odevov; kremačia; pátranie po nezvestných osobách; pohrebné služby; pohrebné obrady; požičiavanie odevov; strážne služby; svadobné agentúry; poradenstvo v oblasti bezpečnosti; zostavovanie horoskopov; hasenie požiarov; organizovanie náboženských obradov; adopčné agentúry; monitorovanie poplašných a bezpečnostných zariadení; opatrovanie detí doma; kontrola batožiny z bezpečnostných dôvodov; obývanie bytov a domov počas neprítomnosti majiteľov; opatrovanie zvie-

rat (chovaných v domácnosti) doma; pátranie po minulosti osôb; straty a nálezy; mediálne služby; bezpečnostné prehliadky tovární; prenájom protipožiarnych alarmov; prenájom hasiacich prístrojov; arbitrážne služby; poradenstvo v oblasti práv duševného vlastníctva; spravovanie autorských práv; udeľovanie licencií na práva duševného vlastníctva; monitorovacie služby v oblasti práv na duševné vlastníctvo s cieľom poskytnúť právne poradenstvo; právny výskum; advokátske služby; udeľovanie licencií na počítačové programy (právne služby); registrácia doménových mien (právne služby); služby rozhodcovských súdov; prenájom trezorov; genealogický výskum; plánovanie a príprava svadobných obradov; online služby sociálnych sietí; vypúšťanie holubov pri rôznych príležitostiach; balzamovanie; vypracovávanie právnych dokumentov; pátranie po ukradnutom majetku; správa licencií (právne služby); astrologické poradenstvo; špiritistické poradenstvo; veštenie z kariet; individuálne módne poradenstvo; štylizovanie súkromných listov; vedenie pohrebných obradov.

(540)



(591) zelená, RGB: R102/G145/B16, HEX: #669110

(731) Balaško Diana, Nová ul. 28/14, 945 01 Komárno 1, SK; PARAGRAF s.r.o., Nová ul. 28/14, 945 01 Komárno - Ďulov Dvor, SK;

(740) Suba Emese, Mgr., Komárno, SK;

(210) 200-2017

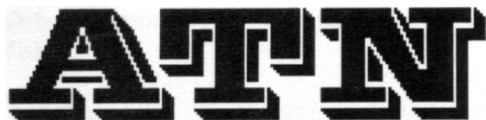
(220) 31.1.2017

11(511) 37, 42

(511) 37 - Stavebníctvo (stavebná činnosť).

42 - Vypracovanie stavebných výkresov; technický výskum; štúdie technických projektov; inžinierska činnosť; expertízy (inžinierske práce); technické písanie.

(540)



(731) Asociácia pasívnej požiarnej ochrany Slovenskej republiky, Jiráskova 29, 974 01 Banská Bystrica 1, SK;

(210) 233-2017

(220) 2.2.2017

11(511) 16, 30, 35

(511) 16 - Papier; prospekty; plagáty; papierové alebo lepenkové pútače; obtačky; papierové alebo lepenkové etikety; obaly (papiernický tovar); papierové alebo plastové vrecká a tašky na balenie; baliace plastové fólie; plastové bublinové fólie (na balenie); reklamné tabule z papiera, kartónu alebo lepenky.

30 - Cestá na jedlá; chlieb; jemné pečivárske výrobky; pečivo (rožky); pečivo s mäsovou náplňou; obilné klíčky (potraviny); prípravky z obilnín; cestá na zákusky; cestá na koláče; mrazené cestá na koláče; cestá na chlieb; mrazené pečivo pripravené na pečenie.

35 - Marketing; reklama; podpora predaja (pre tretie osoby); pomoc pri riadení obchodnej činnosti; poradenské služby pri riadení obchodnej činnosti; rozhlasová reklama; televízna reklama; zásobovacie služby pre tretie osoby (nákup tovarov a služieb pre iné podniky); subdodávateľské služby (obchodné služby); obchodné sprostredkovateľské služby; kancelárie zaoberajúce sa dovozom a vývozom; vydávanie reklamných textov; aktualizovanie reklamných materiálov; rozširovanie reklamných oznamov; rozširovanie reklamných materiálov zákazníkom (letáky, prospekty, tlačoviny, vzorky); prieskum trhu; prieskum verejnej mienky; obchodný alebo podnikateľský prieskum; vyhľadávanie informácií v počítačových súboroch (pre tretie osoby); podpora predaja na mieste predaja alebo nákupu pre tretie osoby; podpora predaja prostredníctvom vernostných programov pre zákazníkov; maloobchodné služby s potravinami; veľkoobchodné služby s potravinami; obchodné informačné služby poskytované online z internetu alebo z globálnych počítačových sietí; online reklama na počítačovej komunikačnej sieti; poskytovanie obchodných informácií prostredníctvom webových stránok; online podpora predaja (pre tretie osoby) prostredníctvom internetu.

(540)



(731) PENAM SLOVAKIA, a.s., Štúrova 74/138, 949 35 Nitra, SK;

(740) Girmanová Zuzana, Ing., Nitra, SK;

(210) 235-2017

(220) 2.2.2017

11(511) 16, 30, 35

(511) 16 - Papier; prospekty; plagáty; papierové alebo lepenkové pútače; obtačky; papierové alebo lepenkové etikety; obaly (papiernický tovar); papierové alebo plastové vrecká a tašky na balenie; baliace plastové fólie; plastové bublinové fólie (na balenie); reklamné tabule z papiera, kartónu alebo lepenky.

30 - Cestá na jedlá; chlieb; jemné pečivárske výrobky; pečivo (rožky); pečivo s mäsovou náplňou; obilné klíčky (potraviny); prípravky z obilnín; cestá na zákusky; cestá na koláče; mrazené cestá na koláče; cestá na chlieb; mrazené pečivo pripravené na pečenie.

35 - Marketing; reklama; podpora predaja (pre tretie osoby); pomoc pri riadení obchodnej činnosti; poradenské služby pri riadení obchodnej činnosti; rozhlasová reklama; televízna reklama; zásobovacie služby pre tretie osoby (nákup tovarov a služieb pre iné podniky); subdodávateľské služby (obchodné služby); obchodné sprostredkovateľské služby; kancelárie zaoberajúce sa dovozom a vývozom; vydávanie reklamných textov; aktualizovanie reklamných materiálov; rozširovanie reklamných oznamov; rozširovanie reklamných materiálov zákazníkom (letáky, prospekty, tlačoviny, vzorky); prieskum trhu; prieskum verejnej mienky; obchodný alebo podnikateľský prieskum; vyhľadávanie informácií v počítačových súboroch (pre tretie osoby); podpora predaja na mieste predaja alebo nákupu pre tretie osoby; podpora predaja prostredníctvom vernostných programov pre zákazníkov; maloobchodné služby s potravinami; veľkoobchodné služby s potravinami; obchodné informačné služby poskytované online z internetu alebo z globálnych počítačových sietí; online reklama na počítačovej komunikačnej sieti; poskytovanie obchodných informácií prostredníctvom webových stránok; online podpora predaja (pre tretie osoby) prostredníctvom internetu.

**(540) PENAM Slovanský krajec tmavý**

- (731) PENAM SLOVAKIA, a.s., Štúrova 74/138, 949 35 Nitra, SK;  
(740) Girmanová Zuzana, Ing., Nitra, SK;

**(210) 237-2017**

(220) 3.2.2017

**11(511) 28, 35, 41**

(511) 28 - Hračky; terče; hracie žetóny; šípky (hra); stoly na stolový futbal; hracie rukavice; hry; prístroje na hry; stolové hry; hracie automaty uvádzané do činnosti vhođením mince; elektronické terče; hracie automaty.

35 - Subdodávateľské služby (obchodné služby); obchodný manažment pre športovcov; maloobchodné alebo veľkoobchodné služby so stolmi na stolový futbal, šípkami, s terčmi, so športovými potrebami pre šípky, s hracími automatmi; obchodné sprostredkovateľské služby.

41 - Poskytovanie zariadení na oddych a rekreáciu; organizovanie športových súťaží; organizovanie táborov na športové sústreďovania; herne s hracími automatmi; organizovanie vzdelávacích, kultúrnych a zábavných súťaží; organizovanie a vedenie seminárov; prenájom stolov na stolový futbal, šípkov a hracích automatov.

**(540)**



- (591) červená, biela, čierna  
(731) ROSENGART SLOVAKIA, s.r.o., Holíčska 7, 851 05 Bratislava, SK;  
(740) Kratochvilová Silvia, JUDr., Bratislava, SK;

**(210) 241-2017**

(220) 30.1.2017

**11(511) 17, 19, 37, 40, 42**

(511) 17 - Tepelnoizolačné materiály; zvukovoizolačné materiály; tesniace, výplňové a izolačné materiály; hydroizolačné materiály; izolačné prípravky na ochranu budov od vlhkosti.

19 - Nekovové stavebné prvky a materiály; nekovové prefabrikované domy (súbor dielcov); nekovové nosníky; nekovové podpery; nekovové prenosné stavby; nekovové strešné krytiny a šindle; nekovové strechy; nekovové striešky; nekovové konštrukcie; stavebné konštrukcie (nekovové); nekovové rámové konštrukcie; nekovové stavebné panely; nekovové vonkajšie plášte budov; strešné krokvy; stropy, stropné dosky (nekovové); stavebné obklady stien a priečok (nekovové); nekovové trámy; stavebné drevo; opracované drevo; drevo (polotovary); dosky, laty.

37 - Stavebníctvo (stavebná činnosť); údržba a opravy budov; opravné práce v stavebníctve; montáž príslušenstva a vybavenia pre budovy; inštalatérstvo, inštalácie vody a plynu; výstavba bytových a občianskych stavieb; montovanie prefabrikovaných stavebných dielcov; výstavba inžinierskych stavieb; stavebný dozor; stavebné informácie; stavebné poradenstvo; izolovanie stavieb; pokrývačské práce; izolovanie proti vlhkosti (stavebníctvo); utesňovanie budov počas výstavby; inštalácie striech; inštalácie konštrukcií; inštalácie stavieb z dreva a ich konštrukčných častí; klampiarstvo a inštalatérstvo; tesárske práce.

40 - Spracovanie dreva; opracovávanie dreva; ošetrovanie dreva konzervačnými prostriedkami; ochranné opracovávanie dreva (iné ako náter); hobľovanie stavebného dreva; zákazková výroba striech; zákazková výroba stavebných konštrukcií; zákazková výroba stavieb z dreva a ich konštrukčných častí.

42 - Inžinierska činnosť v investičnej výstavbe; stavebné projektovanie; štúdie technických projektov; expertízy (inžinierske práce); vypracovanie stavebných výkresov; navrhovanie, projektovanie stavieb z dreva a ich konštrukčných častí; energetické audity; stavebné inžinierstvo.

**(540) KONTRAKTING**

- (731) I.K.S., s.r.o., Dolné Rudiny 1, 010 01 Žilina 1, SK;  
(740) Gajdošíková Zuzana, Ing., Bratislava, SK;

**(210) 242-2017**

(220) 30.1.2017

**11(511) 9, 16, 35, 38, 41**

(511) 9 - Zvukové, obrazové a zvukovo-obrazové nahrávky zaznamenané na nosičoch údajov, ako aj v elektronickej podobe; informácie, dáta, databázy, katalógy a programy zaznamenané v elektronickej podobe; elektronické publikácie (sťahovateľné); prístroje na nahrávanie, prenos a reprodukciu zvuku alebo obrazu.

16 - Noviny; časopisy (periodiká); knihy; tlačoviny; tlačené reklamné materiály z papiera; piapiernický tovar a písacie potreby; učebné a vyučovacie pomôcky (okrem prístrojov a zariadení); tlačené reklamné materiály; letáky; prospekty; pohľadnice; fotografie; obálky (papiernický tovar);

obaly (papiernický tovar); samolepky (papiernický tovar); vyučovacie pomôcky vo forme hier (okrem prístrojov a zariadení); kancelárske potreby (okrem nábytku); kalendáre; príručky; plagáty; listový papier; stolové prestieranie z papiera; papierové obrusy; záložky do kníh; papierové alebo plastové vrecká na balenie; papierové podložky na stôl; nálepky na kancelárske použitie alebo pre domácnosť; ročenky; stojany na perá a ceruzky; papierové podložky pod poháre; oznamenia (papiernický tovar); papierové vlajky; papierové zástavy; nože na papier (kancelárske potreby); otvárače na listy (kancelárske potreby); puzdrá na písacie potreby; pútače z papiera alebo lepenky; papierové obrúsky (prestieranie); papierové utierky; etikety (okrem textilných).

35 - Reklama; prenájom reklamného času v komunikačných médiách vrátane počítačovej komunikačnej siete; prenájom reklamných materiálov; prenájom reklamných plôch; televízna a rozhlasová reklama; rozširovanie reklamných oznámení; organizovanie obchodných alebo reklamných výstav; vydávanie reklamných textov; rozširovanie reklamných materiálov zákazníkom (letáky, prospekty, tlačoviny, vzorky); obchodný manažment; odborné obchodné poradenstvo; prezentácia výrobkov a služieb v komunikačných médiách pre maloobchod; organizovanie ochutnávok vín na podporu predaja; organizovanie reklamných hier na podporu predaja; služby modeliek na reklamné účely a podporu predaja výrobkov a služieb; vyhľadávanie sponzorov; poradenské a informačné služby v oblasti služieb uvedených v triede 35 tohto zoznamu; komerčné informačné kancelárie; produkcia reklamných filmov; služby výberu zamestnancov účinkujúcich v zábavných reláciách (výber spevákov, tanečníkov a nových tvárí - modeliek, modelov, hostesiek); maloobchodné služby s alkoholickými nápojmi.

38 - Televízne a rozhlasové vysielanie programov; interaktívne televízne a rozhlasové vysielanie; interaktívne vysielacie a komunikačné služby; telefonická komunikácia; komunikačné služby prostredníctvom audiotextu, teletextu, rozhlasu, televízie, počítačovej siete, mobilných telefónov; telekomunikačné služby; poskytovanie telekomunikačného pripojenia do svetovej počítačovej siete; poskytovanie telekomunikačných kanálov na telenákupy; poskytovanie priestoru na diskusiu na internete; prenos správ, informácií, publikácií, audiovizuálnych diel prostredníctvom komunikačných sietí vrátane internetu; spravodajské kancelárie; poradenské a informačné služby v oblasti služieb uvedených v triede 38 tohto zoznamu.

41 - Produkcia televíznych a rozhlasových programov; produkcia publicistických, spravodajských, zábavných, vzdelávacích, kultúrnych a športových programov; produkcia hudobných programov; produkcia interaktívnych televíznych programov a hier; zábava; interaktívna zábava; hudobné skladateľské služby; organizovanie zábavných, kultúrnych, športových a vzdelávacích podujatí; vzdelávanie; organizovanie vedomostných, zábavných, hudobných a športových súťaží; organizovanie kvízov, hier a súťaží (okrem reklamných); organizovanie súťaží prostredníctvom te-

lefónu (okrem reklamných); organizovanie zábav, karnevalov, plesov; plánovanie a organizovanie večierkov; moderovanie relácií, programov a podujatí; zábavné parky; zábavné služby poskytované prázdninovými tábormi; služby klubov zdravia (zdravotné a kondičné cvičenia); výchovno-zábavné klubové služby; organizovanie a vedenie seminárov; organizovanie a vedenie kongresov; organizovanie a vedenie školení; organizovanie a vedenie konferencií; organizovanie súťaží krásy; organizovanie živých vystúpení; živé predstavenia; produkcia filmov (okrem reklamných); hudobná tvorba; služby filmových, divadelných a nahrávacích štúdií; dabingové služby; požičiavanie filmov; prenájom kinematografických prístrojov; divadelné predstavenia; tvorba divadelných alebo iných predstavení; služby divadelných, koncertných a varietných umelcov; rezervácia vstupeniek na zábavné, kultúrne a športové podujatia; produkcia a prenájom zvukových a zvukovo-obrazových nahrávok (okrem reklamných); vydavateľské služby (okrem vydávania reklamných materiálov); vydávanie kníh, časopisov a iných tlačovín (okrem reklamných textov); on-line poskytovanie elektronických publikácií (bez možnosti kopírovania); vydávanie elektronických publikácií (okrem reklamných); elektronická edičná činnosť v malom (DTP služby); organizovanie kultúrnych alebo vzdelávacích výstav; tábory na športové sústredenia; kurzy telesného cvičenia; fitness kluby (zdravotné a kondičné cvičenia); služby osobných trénerov (fitness cvičenia); zábavné služby nočných klubov; on-line poskytovanie počítačových hier z počítačových sietí; informácie o výchove, vzdelávaní; informácie o možnostiach rozptýlenia; informácie o možnostiach zábavy a rekreácie; informácie, správy, novinky z oblasti šou biznisu; prekladateľské služby; prenájom dekorácií na predstavenia; poskytovanie služieb na oddych a rekreáciu; prenájom audio prístrojov, video prístrojov, videorekordérov, premietačiek, televíznych prijímačov, kultúrnych a vzdelávacích potrieb a prístrojov; prenájom športového výstroja (okrem dopravných prostriedkov); reportážne služby; pomoc pri výbere povolania (poradenstvo v oblasti výchovy a vzdelávania); organizovanie lotérií a stávkových hier; organizovanie módných prehliadok na zábavné účely; služby diskdžokejov; on-line poskytovanie digitálnej hudby (bez možnosti kopírovania); on-line poskytovanie videozáznamov (bez možnosti kopírovania); hazardné hry; poradenské a informačné služby v oblasti služieb uvedených v triede 41 tohto zoznamu; poskytovanie služieb uvedených v triede 41 tohto zoznamu aj prostredníctvom internetu, on-line a interaktívnymi počítačovými službami.

#### (540) VYLOMENINY

(731) MARKÍZA - SLOVAKIA, spol. s r. o., Bratislavská 1/a, 843 56 Bratislava, SK;

(740) Fajnor IP s.r.o., Bratislava, SK;



**(210) 244-2017**

(220) 6.2.2017

**11(511) 32, 33, 43**

(511) 32 - Pivo.

33 - Liehoviny.

43 - Reštauračné (stravovacie) služby.

**(540) LANIUS**

(731) Kaššák Peter, RNDr., Mierové námestie 20/20, 911 01 Trenčín 1, SK;

**(210) 246-2017**

(220) 6.2.2017

**11(511) 41**

(511) 41 - Vzdelávanie v oblasti rozvoja mentálnych vlôh ľudí.

**(540)**

(731) Ghannamová Anna, Mgr., Hruškový sad 18, 841 06 Bratislava 48, SK;

**(210) 254-2017**

(220) 6.2.2017

**11(511) 14**

(511) 14 - Drahé kovy a ich zliatky; šperky; klenotnícke výrobky; drahokamy a polodrahokamy; hodinárske výrobky a chronometre; prívesky (klenotnícke výrobky); retiazky (klenotnícke výrobky); prstene (klenotnícke výrobky); náušnice (klenotnícke výrobky).

**(540)**

(591) zlatá

(731) Lukšová Dana, Kubranská 258/141, 911 01 Trenčín 1, SK;

**(210) 256-2017**

(220) 7.2.2017

**11(511) 41, 44, 45**

(511) 41 - Vyučovanie.

44 - Zdravotné poradenstvo.

45 - Hasenie požiarov; bezpečnostné prehliadky továrni; prenájom hasiacich prístrojov.

**(540)**

(591) čierna, červená

(731) MIROMAX, s.r.o., Zvolenská cesta 133/A, 974 05 Banská Bystrica 5, SK;

(740) Jablonovský Roman, JUDr., Banská Bystrica, SK;

**(210) 259-2017**

(220) 7.2.2017

**11(511) 21, 25, 35**

(511) 21 - Keramické výrobky pre domácnosť; keramické pekáče, panvice; porcelánové, keramické, kameninové alebo sklenené sochy; porcelánové, keramické, kameninové alebo sklenené umelecké predmety; porcelánové, keramické, kameninové alebo sklenené figuríny (sošky); hrnčiarske výrobky.

25 - Oblečenie; svetre; pulóvre; ponožky; pančuchy; spodná bielizeň; pánske podväzky; podväzky; podväzky na pančuchy; košele; košele s krátkym rukávom; klobúky; pančuškové nohavice; spodná bielizeň pohlcujúca pot; korzety; kostýmy, obleky; konfekcia (odevy); detské nohavičky (spodná bielizeň); kravaty; nohavice; vrchné ošatenie; šatky, šály; čiapky; pleteniny (oblečenie); pletené šaty; pletené kabáty; pletená tričká; pletené topy; voľnočasové oblečenie; korzety (spodná bielizeň); vesty; závoje, čepce (časti rehoľných odevov); kabáty; livreje; papuče; peleríny; pyžamá; pánske spodky; podprsienky; zvrchníky; kabátiky; krátke kabátiky; bundy; saká; šaty; plavky (pánske); plavky; kúpacie plášte; župany; topánky; topánky na šport; športová obuv; čelenky (oblečenie); pokrývky hlavy; rukavice; parky (teplé krátke kabáty s kapucňou); spodničky; kombiné (spodná bielizeň); body (spodná bielizeň); šatky na krk; telocvičné úbory; mantily; tričká; šály uviazané pod krkom; vreckovky do saka; sukne; nohavicové sukne; pončá; sarongy (veľké šatky na odievanie); legíny; šatové sukne; dámske nohavičky; športové tielka.

35 - Odborné obchodné riadenie umeleckých činností; poradenské služby v podnikovom manažmente pri predaji tovarov a služieb; poradenstvo a manažment pri riadení podnikov; dekorácia a aranžovanie výkladov; obchodný manažment; obchodné sprostredkovateľské služby; reklama.

**(540) PipiBell**

(731) Ďurovová Henrieta, Malíkova 4, 949 01 Nitra, SK;

(740) Belička Ivan, Ing., Banská Bystrica, SK;

**(210) 260-2017**

(220) 2.2.2017

**11(511) 12**

(511) 12 - Kolobežky.

**(540) Citycoco**

(731) Biokamin s.r.o., Panónska cesta 34, 851 04 Bratislava, SK;

(740) JAKUBEK &amp; PARTNERS, s. r. o., Bratislava, SK;

**(210) 261-2017**

(220) 2.2.2017

**11(511) 12**

(511) 12 - Kolobežky.

**(540) Citycoco Electric Chopper**

(731) Biokamin s.r.o., Panónska cesta 34, 851 04 Bratislava, SK;

(740) JAKUBEK &amp; PARTNERS, s. r. o., Bratislava, SK;

**(210) 262-2017**

(220) 3.2.2017

**11(511) 35, 41, 43**

(511) 35 - Lepenie plagátov; rozširovanie reklamných oznamov; rozširovanie reklamných materiálov zákazníkom (letáky, prospekty, tlačoviny, vzorky); aktualizovanie reklamných materiálov; vydávanie reklamných textov; reklama; marketingový prieskum; správa počítačových súborov; organizovanie obchodných alebo reklamných výstav; prenájom reklamných plôch; zbieranie údajov do počítačových databáz; zoraďovanie údajov v počítačových databázach; on line reklama na počítačovej komunikačnej sieti; písanie reklamných textov; marketing; obchodné sprostredkovateľské služby; navrhovanie reklamných materiálov; indexovanie webových stránok na obchodné alebo reklamné účely; písanie textov scénárov na reklamné účely.

41 - Zábava; organizovanie vedomostných alebo zábavných súťaží; poskytovanie zariadení na oddych a rekreáciu; vzdelávanie; školenia; divadelné predstavenia; výchovnozábavné klubové služby; organizovanie a vedenie kolokvií; organizovanie a vedenie konferencií; organizovanie a vedenie kongresov; diskotéky (služby); informácie o výchove a vzdelávaní; skúšanie, preskúšavanie (pedagogická činnosť); organizovanie kultúrnych alebo vzdelávacích výstav; služby poskytované prázdninovými tábormi (zábava); organizovanie živých vystúpení; premietanie kinematografických filmov; detské škôlky (vzdelávanie); plánovanie a organizovanie večierkov; organizovanie a vedenie seminárov; organizovanie a vedenie tvorivých dielní (výučba); organizovanie predstavení (manažérske služby); nočné kluby (zábava); fotografovanie; organizovanie a vedenie koncertov; organizovanie módných prehliadok na zábavné účely; odborné preškolenie; individuálne vyučovanie; organizovanie a vedenie vzdelávacích fór s osobnou účasťou.

43 - Kaviarne; detské jasle; rýchle občerstvenie (snackbary).

**(540)**

(591) červená, modrá (svetlá, tmavá), fialová, cyklámenová, sivá, biela

(731) Vadovič Igor, Jána Smreka 2011/11, 903 01 Senec, SK;

(740) Belica Miroslav, JUDr., Nitra, SK;

**(210) 263-2017**

(220) 2.2.2017

**11(511) 3, 5, 10, 16**

(511) 3 - Avivážne prípravky; prípravky na namáčanie, predpieranie a pranie; bieliace prípravky na bielenie; esenciálne oleje; kozmetické prípravky (neliečivé); ochranné prípravky na opaľovanie; mydlá; šampóny; prípravky na starostlivosť o vlasy a pokožku (neliečivé kozmetické prípravky); vatové tyčinky na kozmetické použitie; obrúsky napustené pleťovými vodami; zubné pasty.

5 - Farmaceutické prípravky; hygienické výrobky na lekárske použitie; hygienické papierové podložky; liečivé čaje; vitamínové prípravky; minerálne vody na lekárske použitie; masti na lekárske použitie; krémy na lekárske použitie; olejové prípravky do kúpeľa na lekárske použitie; liečivé kúpeľové soli; esenciálne oleje na liečebné účely; mydlá na liečebné účely; šampóny na liečebné účely; pleťové vody na liečebné účely; zubné pasty na liečebné účely; potraviny pre batofatá; nápoje pre batofatá; sušené mlieko pre dojčatá; dezinfekčné prípravky na hygienické použitie; detské plienky; plienky pre dospelých; plienkové nohavičky z buničiny pre dospelých.

10 - Potreby používané pri starostlivosti o deti; cumle pre dojčatá; detské fľaše; cumle na detské fľaše; uzávery na dojčenské fľaše; krúžky na prerezávanie zubov; pomôcky pri dojčení; odsávačky materského mlieka.

16 - Papiernický tovar; odličovacie papierové obrúsky; papierové utierky na tvár; toaletný papier; papierové obrúsky (prestieranie); papierové uteráky; papierové vreckovky.

**(540)**

(591) sivá, biela, tyrkysová, žltá

(731) Solvent ČR s.r.o., Poděbradská 1162, 250 92 Šestajovice, CZ;

(740) Bachratá Magdaléna, Mgr., Bratislava, SK;

**(210) 272-2017**

(220) 8.2.2017

**11(511) 35, 36, 41**

(511) 35 - Reklama; obchodný manažment; obchodná administratíva; kancelárske práce.

36 - Poisťovníctvo; finančníctvo; peňažníctvo; nehnuteľnosti (služby).

41 - Výchova; vzdelávanie; zábava; športová a kultúrna činnosť.

**(540) KPK Reklama**

(731) Klíma Andrej, Lomnická 36, 040 01 Košice 1, SK;

**(210) 273-2017**

(220) 8.2.2017

**11(511) 35, 36, 41**

(511) 35 - Reklama; obchodný manažment; obchodná administratíva; kancelárske práce.

36 - Poisťovníctvo; finančníctvo; peňažníctvo; nehnuteľnosti (služby).

41 - Výchova; vzdelávanie; zábava; športová a kultúrna činnosť.

**(540) Twelve media**

(731) Klíma Andrej, Lomnická 36, 040 01 Košice 1, SK;

**(210) 274-2017**

(220) 8.2.2017

**11(511) 35, 36, 41**

(511) 35 - Reklama; obchodný manažment; obchodná administratíva; kancelárske práce.

36 - Poisťovníctvo; finančníctvo; peňažníctvo; nehnuteľnosti (služby).

41 - Výchova; vzdelávanie; zábava; športová a kultúrna činnosť.

**(540) Willmark**

(731) Klíma Andrej, Lomnická 36, 040 01 Košice 1, SK;

**(210) 275-2017**

(220) 8.2.2017

**11(511) 35, 36, 41**

(511) 35 - Reklama; obchodný manažment; obchodná administratíva; kancelárske práce.

36 - Poisťovníctvo; finančníctvo; peňažníctvo; nehnuteľnosti (služby).

41 - Výchova; vzdelávanie; zábava; športová a kultúrna činnosť.

**(540) KPK Print**

(731) Klíma Andrej, Lomnická 36, 040 01 Košice 1, SK;

**(210) 280-2017**

(220) 8.2.2017

**11(511) 11**

(511) 11 - Elektrické svetlá na vianočné stromčeky.

**(540)****deco LIGHTING**

(731) LED Desing s.r.o., Fráni Šrámka 18, 150 00 Praha, CZ;

**(210) 297-2017**

(220) 6.2.2017

**11(511) 9, 28, 35, 41**

(511) 9 - Elektronické stieracie žreby na lotériové hry (softvér).

28 - Karty na bingo; hracie karty; hracie žetóny; žetóny na hry o peniaze; stieracie žreby na lotériové hry; výherné hracie automaty.

35 - Reklama; podpora predaja (pre tretie osoby); online reklama na počítačovej komunikačnej sieti; rozhlasová reklama; televízna reklama; reklamné služby uskutočňované prostredníctvom spotrebiteľských lotérií; vydávanie reklamných textov; aktualizovanie reklamných materiálov; rozširovanie reklamných materiálov zákazníkom (letáky, prospekty, tlačoviny, vzorky).

41 - Zábava; organizovanie lotérií a stávkových hier; organizovanie lotérií a stávkových hier prostredníctvom internetu; organizovanie hier o peniaze; organizovanie elektronických žrebových lotérií; organizovanie spotrebiteľských lotérií; organizovanie žrebových lotérií; organizovanie kurzových stávk prostredníctvom internetu; organizovanie doplnkových hier, pričom doplnková hra je číselná lotéria, ktorá je prevádzkovaná len spolu s inou číselnou lotériou; tvorba televíznych programov.

**(540)**

(591) ružová, čierna, biela, sivá

(731) TIPOS, národná lotériová spoločnosť, a. s., Brechtanová 1, 830 07 Bratislava 37, SK;

(740) Litváková Edita, Ing., Bratislava, SK;

**(210) 298-2017**

(220) 6.2.2017

**11(511) 9, 28, 35, 41**

(511) 9 - Elektronické stieracie žreby na lotériové hry (softvér).

28 - Karty na bingo; hracie karty; hracie žetóny; žetóny na hry o peniaze; stieracie žreby na lotériové hry; výherné hracie automaty.

35 - Reklama; podpora predaja (pre tretie osoby); online reklama na počítačovej komunikačnej sieti; rozhlasová reklama; televízna reklama; reklamné služby uskutočňované prostredníctvom spotrebiteľských lotérií; vydávanie reklamných textov; aktualizovanie reklamných materiálov; rozširovanie reklamných materiálov zákazníkom (letáky, prospekty, tlačoviny, vzorky).

41 - Zábava; organizovanie lotérií a stávkových hier; organizovanie lotérií a stávkových hier prostredníctvom internetu; organizovanie hier o peniaze; organizovanie elektronických žrebových lotérií; organizovanie spotrebiteľských lotérií; organizovanie žrebových lotérií; organizovanie kurzových stávk; organizovanie kurzových stávk prostredníctvom internetu; organizovanie doplnkových hier, pričom doplnková hra je číselná lotéria, ktorá je prevádzkovaná len spolu s inou číselnou lotériou; tvorba televíznych programov.



**(540) Sny na dosah**

(731) TIPOS, národná lotériová spoločnosť, a.s., Brečtanová 1, 830 07 Bratislava 37, SK;

(740) Litváková Edita, Ing., Bratislava, SK;

(210) 302-2017

(220) 10.2.2017

**11(511) 5, 38, 39**

(511) 5 - Administratívne spracovanie obchodných objednávok; komerčné informačné kancelárie; obchodné alebo podnikateľské informácie; odkazovacie telefónne služby (pre neprítomných predplatiteľov); prieskum trhu; vzťahy s verejnosťou (public relations); reklama; on line reklama na počítačovej komunikačnej sieti; rozširovanie reklamných alebo inzertných oznamov; služby porovnávania cien; vyhľadávanie informácií v počítačových súboroch (pre tretie osoby); zbieranie údajov do počítačových databáz; zoraďovanie údajov v počítačových databázach.

38 - Hlasová odkazová služba; výzvy (rádiom, telefónom alebo inými elektronickými komunikačnými prostriedkami); elektronické zobrazovanie tabule (telekomunikačné služby); telefonická komunikácia; informácie v oblasti telekomunikácií.

39 - Automobilová preprava; balenie tovarov; doručovacie služby; informácie o doprave; osobná doprava; nosenie batožín; preprava batožín cestujúcich; prenájom automobilov; prepravné služby; rezervácie dopravy; skladovanie tovarov (úschova); sprostredkovanie dopravy; sťahovanie; taxislужba; služby vodiči.

(540)



(591) zelená, čierna

(731) ALLA AXA, s.r.o., Hradská 60/A, 821 07 Bratislava 214, SK;

(210) 303-2017

(220) 13.2.2017

**11(511) 35, 41, 43**

(511) 35 - Sprostredkovateľne práce, personálne poradenstvo, nábor zamestnancov, výber zamestnancov pomocou psychologických testov, administratívna správa hotelov.

41 - Školenia.

43 - Prenájom prechodného ubytovania; rezervácie prechodného ubytovania; hotelierske služby; recepčné služby pre dočasné ubytovanie (správa príchodov a odchodov).

(540)



(591) tmavomodrá, svetlomodrá

(731) EUROPERSONAL & FABRIKA s.r.o., Mlynské nivy 70, 821 05 Bratislava, SK;

(210) 316-2017

(220) 13.2.2017

**11(511) 35, 41**

(511) 35 - Lepenie plagátov; rozširovanie reklamných oznamov; rozširovanie reklamných materiálov zákazníkom (letáky, prospekty, tlačoviny, vzorky); aktualizovanie reklamných materiálov; reklama; rozhlasová reklama; marketingový prieskum; prenájom reklamných plôch; odborné obchodné riadenie umeleckých činností; on line reklama na počítačovej komunikačnej sieti; prenájom reklamného času v komunikačných médiách; písanie reklamných textov; vyhľadávanie sponzorov; tvorba reklamných filmov; marketing; obchodné sprostredkovateľské služby; navrhovanie reklamných materiálov; písanie textov scenárov na reklamné účely.

41 - Zábava; služby estrádnych umelcov; prenájom dekorácií na predstavenia; rozhlasová zábava; vydávanie textov (okrem reklamných); požičavanie zvukových nahrávok; tvorba rozhlasových a televíznych programov; varetné predstavenia; divadelné predstavenia; tvorba divadelných alebo iných predstavení; organizovanie živých vystúpení; plánovanie a organizovanie večierok; nahrávacie štúdiá (služby); rezervácie vstupeniek na zábavné predstavenia; organizovanie predstavení (manažérske služby); písanie textov scenárov nie na reklamné účely; hudobné skladateľské služby; nočné kluby (zábava); písanie textov; on line poskytovanie digitálnej hudby (bez možnosti kopírovania); skladanie piesní.

(540)



(591) červená, biela

(731) Valik Viktor, Mgr., Baška 207, 040 16 Košice 16, SK;

(210) 318-2017

(220) 1.3.2017

**11(511) 9, 16, 35, 38, 39, 41**

(511) 9 - Nahraté magnetické nosiče údajov so zvukovými, obrazovými a zvukovo-obrazovými záznamami; nahraté optické nosiče údajov so zvukovými, obrazovými a zvukovo-obrazovými záznamami; videokazety; elektronické publikácie (sťahovateľné); počítačové programy (sťahovateľné); sťahovateľné zvonenia do mobilných telefónov; sťahovateľné hudobné súbory; sťahova-

teľné obrazové súbory; počítačové softvérové aplikácie (sťahovateľné); audiovizuálne kompaktné disky; optické kompaktné disky; počítačové programy na počítačové hry; počítačový softvér (nahraté počítačové programy).

16 - Tlačoviny; noviny; tlačené publikácie; knihy; plagáty; letáky; prospekty; kalendáre; albumy; diáre; poznámkové bloky; samolepky na kancelárske použitie alebo pre domácnosť; papierové nálepky (papiernický tovar); brožúry; karty; ceruzky; perá; písacie potreby; zápisníky (papiernický tovar); listový papier; papierové obrúsky (prestieranie); puzdrá na písacie potreby; peračníky; tlačené reklamné materiály; tlačivá; kancelárske potreby okrem nábytku; časopisy (periodiká).

35 - Reklama; podpora predaja (pre tretie osoby); prenájom reklamného času v komunikačných médiách; online reklama na počítačovej komunikačnej sieti; prenájom reklamných materiálov; prenájom reklamných plôch; rozširovanie reklamných alebo inzertných oznamov; rozširovanie reklamných materiálov zákazníkom (letáky, prospekty, tlačoviny, vzorky); organizovanie obchodných alebo reklamných výstav; prezentácia výrobkov a služieb v komunikačných médiách pre maloobchod; organizovanie reklamných hier na podporu predaja; vyhľadávanie sponzorov; maloobchodné služby s magnetickými nosičmi údajov, s nahratými nosičmi zvukových záznamov, s nahratými nosičmi zvukovo-obrazových záznamov; s audiovizuálnymi kompaktnými diskami, s optickými diskami, s počítačovým softvérom (nahratými počítačovými programami) s počítačovými hrami; reklamné agentúry; zásielkové reklamné služby; spracovanie textov; komerčné informačné kancelárie.

38 - Rozhlasové vysielanie; televízne vysielanie; vysielanie káblovej televízie; satelitné vysielanie; komunikačné služby prostredníctvom audiotextu; komunikačné služby prostredníctvom teletextu; komunikácia prostredníctvom počítačov; komunikácia mobilnými telefónmi; telekomunikačné služby; poskytovanie telekomunikačného pripojenia do svetovej počítačovej siete; poskytovanie telekomunikačných kanálov na telenákupy; poskytovanie priestoru na diskusiu na internete; prenos a šírenie správ, informácií, publikácií, audiovizuálnych diel prostredníctvom komunikačných sietí vrátane internetu; spravodajské kancelárie.

39 - Skladovanie archivovaných rozhlasových, televíznych a filmových fondov na všetkých druhoch nosičov údajov; balenie tovarov; uskladňovanie tovarov; sprostredkovanie prepravy.

41 - Tvorba publicistických, spravodajských, zábavných, vzdelávacích, kultúrnych a športových programov; tvorba hudobných programov; hudobno-skladateľské služby; organizovanie zábavných, kultúrnych, športových a vzdelávacích podujatí; moderovanie relácií, programov, podujatí; dabingové služby; nahrávanie zvukových a zvukovo-obrazových nahrávok; vydávanie textov okrem reklamných; online poskytovanie elektronických publikácií online (bez možnosti kopírovania), všetky služby uvedené v triede 41 tohto zoznamu poskytované prostredníctvom internetu, online a interaktívnych počítačových služieb; vzdelávanie; zábava; zábavné parky; informácie

o možnostiach zábavy; poskytovanie športovísk; tvorba audiovizuálnych programov; nahrávanie videofilmov; televízna zábava; požičiavanie nahrávacích a premietacích zariadení; požičiavanie osvetľovacích zariadení; prenájom dekorácií na predstavenia; požičiavanie kinematografických filmov; požičiavanie videopások; filmová tvorba (činnosť filmových štúdií); zhromažďovanie a poskytovanie informácií v oblasti kultúry, športu, zábavy a vzdelávania; výchovno-zábavné klubové služby; organizovanie a vedenie koncertov; organizovanie plesov; organizovanie súťaží krásy; organizovanie športových súťaží; organizovanie vedomostných súťaží (zábava); organizovanie zábavných súťaží; organizovanie hudobných súťaží (okrem reklamných); organizovanie kultúrnych alebo vzdelávacích výstav; organizovanie a vedenie konferencií; organizovanie a vedenie školení; organizovanie živých vystúpení; plánovanie a organizovanie večierkov; služby nahrávacích štúdií; reportérske služby; publikačné služby okrem vydávania reklamných a náborových textov; elektronická edičná činnosť v maľom (DPT služby).

(540)

ahoj  slovensko

(731) Rozhlas a televízia Slovenska, Mlynská dolina, 845 45 Bratislava, SK;

(210) 320-2017

(220) 13.2.2017

11(511) 2, 16, 40, 41

(511) 2 - Farby, fermeže, laky; prípravky proti hrdzi a poškodeniu dreva; farbivá; moridlá; surové prírodné živice; kovové fólie a práškové kovy na maľby, dekorácie, tlačoviny alebo výtvarné práce. 16 - Papier a lepenka; tlačoviny; knihárske potreby; fotografie; papiernický tovar, písacie a kancelárske potreby (okrem nábytku); lepidlá na kancelárske použitie alebo pre domácnosť; potreby pre výtvarníkov a návrhárov; štetce; učebné a vyučovacie pomôcky; plastové fólie a vrecká na balenie; typy (tlačové písmo), štočky.

40 - Spracovanie a úprava materiálov.

41 - Výchova; vzdelávanie; zábava; športová a kultúrna činnosť.

(540)

SPUTNIK EDITIONS

(731) Torri Alberto Matteo, Štetinova 687/1, 811 06 Bratislava, SK;

(210) 323-2017

(220) 7.2.2017

11(511) 9, 16, 28, 35, 38, 41

(511) 9 - Elektronické, optické a meracie prístroje a zariadenia; prístroje na záznam, prenos, spracovanie a reprodukciu zvuku, obrazu alebo údajov; telekomunikačné prístroje a zariadenia; vysielacie zariadenia; prepájacie alebo smerovacie zariadenia; magnetické nosiče údajov; počítače; perifér-

ne zariadenia počítačov; elektronické obvody na prenos programových údajov; počítačový softvér (nahraté počítačové programy); počítačový softvér (sťahovateľný); elektronické publikácie (sťahovateľné); digitálna hudba (sťahovateľná); MP3 prehrávače; videofilmy; mikroprocesory; počítačové klávesnice; modemy; čipové telefónne karty; exponované filmy; kreslené filmy; fotoaparáty; gramofónové platne; gramofóny; hudobné mincové automaty; kamery; magnetofóny; mobilné telefóny; elektronické stieracie žreby na lotériové hry (softvér).

16 - Papier; kartón; lepenka; tlačoviny; tlačené publikácie; časopisy (periodiká); noviny; knihy; prospekty; brožúry; plagáty; fotografie (tlačoviny); pohľadnice; kalendáre; katalógy; príručky; sprievodcovia (tlačené publikácie); ročenky; tlačené reklamné materiály; letáky; kancelárske potreby okrem nábytku.

28 - Biliardové stoly; karty na blngo; dáma (hra); domino (hra); hracie karty; hracie kocky; hracie žetóny; stavebnicové kocky (hračky); kolky (hra); ruletové kolesá; stolové hry; šachové hry; šípky (hra); žetóny na hazardné hry; stieracie žreby na lotériové hry; výherné hracie automaty; prístroje na elektronické hry; hracie žreby a tikety.

35 - Poradenské a konzultačné služby v oblasti reklamy; poradenské a konzultačné služby v oblasti obchodnej administratívy; poradenské a konzultačné služby v oblasti služieb uvedených v triede 35 tohto zoznamu; poskytovanie obchodných alebo podnikateľských informácií; marketing; obchodný alebo podnikateľský prieskum; prieskum verejnej mienky; prieskum trhu; analýzy nákladov; hospodárske (ekonomické) predpovede; správa počítačových súborov; zbieranie údajov do počítačových databáz; zoraďovanie údajov v počítačových databázach; vzťahy s verejnosťou (public relations); organizovanie obchodných alebo reklamných výstav; personálne poradenstvo; predvádzanie tovaru; lepenie plagátov; obchodná správa licencií výrobkov a služieb (pre tretie osoby); prezentácia výrobkov v komunikačných médiách pre maloobchod; rozširovanie reklamných alebo inzertných oznamov; rozširovanie reklamných materiálov zákazníkom (letáky, prospekty, tlačoviny, vzorky); vydávanie reklamných textov; aktualizovanie reklamných materiálov; prenájom reklamných plôch; rozhlasová reklama; reklama; on-line reklama na počítačovej komunikačnej sieti; reklama prostredníctvom mobilných telefónov; reklamné agentúry; televízna reklama; reklamné služby prostredníctvom akéhokoľvek média, prostredníctvom telefónnej siete, dátovej siete, informačnej siete, elektronickej siete, komunikačnej siete alebo počítačovej siete; poskytovanie informácií obchodného alebo reklamného charakteru; poskytovanie multimediálnych informácií obchodného alebo reklamného charakteru; vyhľadávanie informácií v počítačových súboroch (pre tretie osoby); prenájom reklamných materiálov; obchodné sprostredkovateľské služby; spracovanie textov; vyhľadávanie sponzorov; komerčné informačné kancelárie.

38 - Elektronická pošta; vysielanie káblovej televízie; vysielacie služby; telekomunikačné služby; televízne vysielanie; rozhlasové vysielanie; tele-

fonické služby; spravodajské kancelárie; prenájom prístrojov na prenos správ; poskytovanie audiotextových telekomunikačných služieb.

41 - Vzdelávanie; zábava; zábavné parky; informácie o možnostiach zábavy; organizovanie a vedenie lotérií a stávkových hier; organizovanie lotérií a stávkových hier prostredníctvom internetu; organizovanie a vedenie hier o peniaze; organizovanie elektronických kurzových stávk; organizovanie kurzových stávk; organizovanie kurzových stávk prostredníctvom internetu; hazardné hry (herne); poskytovanie športovísk; tvorba televíznych programov; tvorba publicistických, spravodajských, zábavných a vzdelávacích programov; nahrávanie videofilmov; televízna zábava; divadelné predstavenia; tvorba divadelných alebo iných predstavení; prenájom kinematografických prístrojov; prenájom osvetľovacích prístrojov do divadelných sál a televíznych štúdií; prenájom dekorácií na predstavenia; požičiavanie kinematografických filmov; požičiavanie videopások; produkcia filmov (nie reklamných); filmové štúdiá; poskytovanie informácií v oblasti kultúry, športu, zábavy a vzdelávania; výchovno-zábavné klubové služby; organizovanie a vedenie koncertov; organizovanie plesov; organizovanie súťaží krásy; organizovanie športových súťaží; organizovanie vedomostných súťaží; organizovanie zábavných súťaží; organizovanie kultúrnych alebo vzdelávacích výstav; organizovanie a vedenie konferencií; organizovanie a vedenie školení; organizovanie živých vystúpení; plánovanie a organizovanie večierkov; nahrávacie štúdiá (služby); reportérské služby; vydávanie textov (okrem reklamných); elektronická edičná činnosť v malom (DTP služby); on-line poskytovanie elektronických publikácií (bez možnosti kopírovania); on-line vydávanie elektronických kníh, novín a časopisov; on-line poskytovanie počítačových hier (z počítačových sietí); prenájom videorekordérov; požičiavanie audiopriestrojov; organizovanie a vedenie konferencií poskytované on-line prostredníctvom telekomunikačného spojenia alebo počítačovej siete; organizovanie a vedenie seminárov poskytované on-line prostredníctvom telekomunikačného spojenia alebo počítačovej siete; organizovanie a vedenie tvorivých dielní (výučba) poskytované on-line prostredníctvom telekomunikačného spojenia alebo počítačovej siete; on-line poskytovanie digitálnej hudby (bez možnosti kopírovania); informácie o možnostiach rekreácie, zábavy, výchove a vzdelávaní poskytované on-line z počítačových databáz alebo internetu; tvorba rozhlasových programov; fotografické reportáže; nahrávanie videopások; vydávanie kníh; organizovanie kultúrno-spoločenských podujatí a hier (nie na reklamné účely); organizovanie vedomostných alebo zábavných súťaží prostredníctvom internetu alebo telefónov a mobilných telefónov; rozhlasová zábava; prekladateľské služby; organizovanie zábavných a súťažných hier (okrem reklamných); televízna zábava a súťažné hry vyžadujúce telefonickú účasť divákov; interaktívne zábavné služby s použitím mobilných telefónov; rezervácie vstupeniek na zábavné predstavenia.

(540)



(591) čierna, oranžová

(731) N I K É, spol. s r. o., Ilkovičova 34, 812 30 Bratislava, SK;

(740) TM &amp; PATENT ATTORNEY NEUSCHL s.r.o., Bratislava, SK;

**(210) 324-2017**

(220) 7.2.2017

**11(511) 9, 16, 28, 35, 38, 41**

(511) 9 - Elektronické, optické a meracie prístroje a zariadenia; prístroje na záznam, prenos, spracovanie a reprodukciu zvuku, obrazu alebo údajov; telekomunikačné prístroje a zariadenia; vysielacie zariadenia; prepájacie alebo smerovacie zariadenia; magnetické nosiče údajov; počítače; periférne zariadenia počítačov; elektronické obvody na prenos programových údajov; počítačový softvér (nahraté počítačové programy); počítačový softvér (sťahovateľný); elektronické publikácie (sťahovateľné); digitálna hudba (sťahovateľná); MP3 prehrávače; videofilm; mikroprocesory; počítačové klávesnice; modemy; čipové telefónne karty; exponované filmy; kreslené filmy; fotoaparáty; gramofónové platne; gramofóny; hudobné mincové automaty; kamery; magnetofóny; mobilné telefóny; elektronické stieracie žreby na lotériové hry (softvér).

16 - Papier; kartón; lepenka; tlačoviny; tlačené publikácie; časopisy (periodiká); noviny; knihy; prospekty; brožúry; plagáty; fotografie (tlačoviny); pohľadnice; kalendáre; katalógy; príručky; sprievodcovia (tlačené publikácie); ročenky; tlačené reklamné materiály; letáky; kancelárske potreby okrem nábytku.

28 - Biliardové stoly; karty na blngo; dáma (hra); domino (hra); hracie karty; hracie kocky; hracie žetóny; stavebnicové kocky (hračky); koly (hra); ruletové kolesá; stolové hry; šachové hry; šípky (hra); žetóny na hazardné hry; stieracie žreby na lotériové hry; výherné hracie automaty; prístroje na elektronické hry; hracie žreby a tikety.

35 - Poradenské a konzultačné služby v oblasti reklamy; poradenské a konzultačné služby v oblasti obchodnej administratívy; poradenské a konzultačné služby v oblasti služieb uvedených v triede 35 tohto zoznamu; poskytovanie obchodných alebo podnikateľských informácií; marketing; obchodný alebo podnikateľský prieskum; prieskum verejnej mienky; prieskum trhu; analýzy nákladov; hospodárske (ekonomické) predpovede; správa počítačových súborov; zbieranie údajov do počítačových databáz; zoraďovanie údajov v počítačových databázach; vzťahy s verejnosťou (public relations); organizovanie obchodných alebo reklamných výstav; personálne poradenstvo; predvádzanie tovaru; lepenie plagátov; obchodná správa licencií výrobkov a služieb (pre tretie osoby); prezentácia výrobkov v komunikačných médiách pre maloobchod; rozširovanie

reklamných alebo inzertných oznamov; rozširovanie reklamných materiálov zákazníkom (letáky, prospekty, tlačoviny, vzorky); vydávanie reklamných textov; aktualizovanie reklamných materiálov; prenájom reklamných plôch; rozhlasová reklama; reklama; online reklama na počítačovej komunikačnej sieti; reklama prostredníctvom mobilných telefónov; reklamné agentúry; televízna reklama; reklamné služby prostredníctvom akéhokoľvek média, prostredníctvom telefónnej siete, dátovej siete, informačnej siete, elektronickej siete, komunikačnej siete alebo počítačovej siete; poskytovanie informácií obchodného alebo reklamného charakteru; poskytovanie multimediálnych informácií obchodného alebo reklamného charakteru; vyhľadávanie informácií v počítačových súboroch (pre tretie osoby); prenájom reklamných materiálov; obchodné sprostredkovateľské služby; spracovanie textov; vyhľadávanie sponzorov; komerčné informačné kancelárie.

38 - Elektronická pošta; vysielanie káblovej televízie; vysielacie služby; telekomunikačné služby; televízne vysielanie; rozhlasové vysielanie; telefonické služby; spravodajské kancelárie; prenájom prístrojov na prenos správ; poskytovanie audiotextových telekomunikačných služieb.

41 - Vzdelávanie; zábava; zábavné parky; informácie o možnostiach zábavy; organizovanie a vedenie lotérií a stávkových hier; organizovanie lotérií a stávkových hier prostredníctvom internetu; organizovanie a vedenie hier o peniaze; organizovanie elektronických kurzových stávok; organizovanie kurzových stávok; organizovanie kurzových stávok prostredníctvom internetu; hazardné hry (herne); poskytovanie športovísk; tvorba televíznych programov; tvorba publicistických, spravodajských, zábavných a vzdelávacích programov; nahrávanie videofilmov; televízna zábava; divadelné predstavenia; tvorba divadelných alebo iných predstavení; prenájom kinematografických prístrojov; prenájom osvetľovacích prístrojov do divadelných sál a televíznych štúdií; prenájom dekorácií na predstavenia; požičovanie kinematografických filmov; požičovanie videopásov; produkcia filmov (nie reklamných); filmové štúdiá; poskytovanie informácií v oblasti kultúry, športu, zábavy a vzdelávania; výchovno-zábavné klubové služby; organizovanie a vedenie koncertov; organizovanie plesov; organizovanie súťaží krásy; organizovanie športových súťaží; organizovanie vedomostných súťaží; organizovanie zábavných súťaží; organizovanie kultúrnych alebo vzdelávacích výstav; organizovanie a vedenie konferencií; organizovanie a vedenie školení; organizovanie živých vystúpení; plánovanie a organizovanie večierok; nahrávacie štúdiá (služby); reportárske služby; vydávanie textov (okrem reklamných); elektronická edičná činnosť v malom (DTP služby); on-line poskytovanie elektronických publikácií (bez možnosti kopírovania); on-line vydávanie elektronických kníh, novín a časopisov; on-line poskytovanie počítačových hier (z počítačových sietí); prenájom videorekordérov; požičovanie audioprístrojov; organizovanie a vedenie konferencií poskytované on-line prostredníctvom telekomunikačného spojenia alebo počítačovej siete; organizovanie a vedenie seminárov poskytované on-line prostredníctvom te-

lekunikačného spojenia alebo počítačovej siete; organizovanie a vedenie tvorivých dielní (výučba) poskytované on-line prostredníctvom telekomunikačného spojenia alebo počítačovej siete; on-line poskytovanie digitálnej hudby (bez možnosti kopírovania); informácie o možnostiach rekreácie, zábavy, výchovy a vzdelávania poskytované on-line z počítačových databáz alebo internetu; tvorba rozhlasových programov; fotografické reportáže; nahrávanie videopások; vydávanie kníh; organizovanie kultúrno-spoločenských podujatí a hier (nie na reklamné účely); organizovanie vedomostných alebo zábavných súťaží prostredníctvom internetu alebo telefónov a mobilných telefónov; rozhlasová zábava; prekladateľské služby; organizovanie zábavných a súťažných hier (okrem reklamných); televízna zábava a súťažné hry vyžadujúce telefonickú účasť divákov; interaktívne zábavné služby s použitím mobilných telefónov; rezervácie vstupeniek na zábavné predstavenia.

**(540) NIKÉ ONE**

(731) N I K É, spol. s r. o., Ilkovičova 34, 812 30 Bratislava, SK;

(740) TM & PATENT ATTORNEY NEUSCHL s.r.o., Bratislava, SK;

**(210) 326-2017**

(220) 22.2.2017

**11(511) 10, 18**

(511) 10 - Detské fľaše.

18 - Vaky na nosenie dojčiat; tašky; popruhy na vedenie detí.

**(540)**

(591) modrá, zelená, červená, žltá

(731) MattiMami s.r.o., Karpatské námestie 10A, 831 06 Bratislava 36, SK;

**(210) 339-2017**

(220) 16.2.2017

**11(511) 37**

(511) 37 - stavebníctvo (stavebná činnosť); montovanie kovových konštrukcií; údržba kovových konštrukcií; čistenie kovových konštrukcií; natieranie kovových konštrukcií; výstavba sietí elektrického vedenia; údržba sietí elektrického vedenia.

**(540)**

(591) červená, modrá

(731) PZ plus, s.r.o., Robotnícka 288/2, 017 01 Považská Bystrica 1, SK;

**(210) 340-2017**

(220) 9.2.2017

**11(511) 30, 32, 35**

(511) 30 - Čaje; čajové nápoje; príchute do nápojov (okrem éterických esencií a esenciálnych olejov); melasový sirup.

32 - Nealkoholické nápoje; nealkoholické ovocné nápoje; nealkoholické ovocné výťažky; ovocné nektáre; ovocné džúsy; minerálne vody (nápoje); šumivé nealkoholické nápoje; príchute na výrobu nápojov; sirupy na výrobu nápojov.

35 - Podpora predaja (pre tretie osoby); reklama; veľkoobchodné a maloobchodné služby s tovarmi uvedenými v triede 32 tohto zoznamu; organizovanie zákazníckych vernostných, motivačných a reklamných programov; pomoc pri riadení obchodnej činnosti; obchodná administratíva; kancelárske práce.

**(540) KFL**

(731) Kofola ČeskoSlovensko a. s., Nad Porubkou 2278/31a, 708 00 Ostrava, CZ;

(740) Zathurecky InPaRtners, s. r. o., Banská Bystrica, SK;

**(210) 341-2017**

(220) 9.2.2017

**11(511) 30, 32, 35**

(511) 30 - Čaje; čajové nápoje; príchute do nápojov (okrem éterických esencií a esenciálnych olejov); melasový sirup.

32 - Nealkoholické nápoje; nealkoholické ovocné nápoje; nealkoholické ovocné výťažky; ovocné nektáre; ovocné džúsy; minerálne vody (nápoje); šumivé nealkoholické nápoje; príchute na výrobu nápojov; sirupy na výrobu nápojov.

35 - Podpora predaja (pre tretie osoby); reklama; veľkoobchodné a maloobchodné služby s tovarmi uvedenými v triede 32 tohto zoznamu; organizovanie zákazníckych vernostných, motivačných a reklamných programov; pomoc pri riadení obchodnej činnosti; obchodná administratíva; kancelárske práce.

**(540)**

(591) oranžová, biela

(731) Kofola ČeskoSlovensko a.s., Nad Porubkou 2278/31a, CZ-708 00 Ostrava, CZ;

(740) Zathurecky InPaRtners, s. r. o., Banská Bystrica, SK;



**(210) 342-2017**

(220) 9.2.2017

**11(511) 30, 32, 35**

(511) 30 - Čaje; čajové nápoje; príchute do nápojov (okrem éterických esencií a esenciálnych olejov); melasový sirup.

32 - Nealkoholické nápoje; nealkoholické ovocné nápoje; nealkoholické ovocné výtlačky; ovocné nektáre; ovocné džúsy; minerálne vody (nápoje); šumivé nealkoholické nápoje; príchute na výrobu nápojov; sirupy na výrobu nápojov.

35 - Podpora predaja (pre tretie osoby); reklama; veľkoobchodné a maloobchodné služby s tovarmi uvedenými v triede 32 tohto zoznamu; organizovanie zákaznických vernostných, motivačných a reklamných programov; pomoc pri riadení obchodnej činnosti; obchodná administratíva; kancelárske práce.

**(540) SEMTEX EXPLOSIVE ENERGY**

(731) Kofola ČeskoSlovensko a.s., Nad Porubkou 2278/31a, CZ-708 00 Ostrava, CZ;

(740) Zathurecky InPaRtners, s. r. o., Banská Bystrica, SK;

**(210) 343-2017**

(220) 9.2.2017

**11(511) 28, 35, 36, 37, 41**

(511) 28 - Hračky.

35 - Reklama; podpora predaja (pre tretie osoby); organizovanie zákaznických vernostných, motivačných a reklamných programov.

36 - Organizovanie finančných zbierok; zbieranie peňazí na dobročinné účely.

37 - Čistenie hračiek; pranie hračiek; oprava hračiek.

41 - Zábava; organizovanie vedomostných alebo zábavných súťaží; organizovanie živých vystúpení.

**(540) Replyšovňa**

(731) Kofola ČeskoSlovensko a.s., Nad Porubkou 2278/31a, CZ-708 00 Ostrava, CZ;

(740) Zathurecky InPaRtners, s. r. o., Banská Bystrica, SK;

**(210) 344-2017**

(220) 9.2.2017

**11(511) 28, 35, 36, 37, 41**

(511) 28 - Hračky.

35 - Reklama; podpora predaja (pre tretie osoby); organizovanie zákaznických vernostných, motivačných a reklamných programov.

36 - Organizovanie finančných zbierok; zbieranie peňazí na dobročinné účely.

37 - Čistenie hračiek; pranie hračiek; oprava hračiek.

41 - Zábava; organizovanie vedomostných alebo zábavných súťaží; organizovanie živých vystúpení.

**(540) Replyšuj**

(731) Kofola ČeskoSlovensko a. s., Nad Porubkou 2278/31a, 708 00 Ostrava, CZ;

(740) Zathurecky InPaRtners, s. r. o., Banská Bystrica, SK;

**(210) 349-2017**

(220) 8.2.2017

**11(511) 32, 33, 41, 43**

(511) 32 - Mušty; hroznový mušt (nekvasený); nealkoholické ovocné výtlačky; nealkoholické ovocné nápoje; ovocné džúsy; limonády.

33 - Víno; sýtené víno (šumivé víno); sýtené a nesýtené miešané alkoholické nápoje pripravené z vína; alkoholický hroznový mušt; alkoholické mušty; brandy, vínovica; destilované nápoje; digestíva (liehoviny a likéry); alkoholické nápoje obsahujúce ovocie.

41 - Ochutnávky vína na účely vzdelávania a zábavy.

43 - Vinárne (služby); vínne pivnice (služby); bary (služby); reštauračné a stravovacie služby; rýchle občerstvenie (snackbary).

**(540)**

(591) hnedá, modrá

(731) Gaboušek s. r. o., Hrnčiariska 6, 902 01 Pezinok 1, SK;

(740) JAKUBEK &amp; PARTNERS, s. r. o., Bratislava, SK;

**(210) 350-2017**

(220) 8.2.2017

**11(511) 33, 41, 43**

(511) 33 - Víno; sýtené víno (šumivé víno); sýtené a nesýtené miešané alkoholické nápoje pripravené z vína; alkoholický hroznový mušt.

41 - Ochutnávky vína na účely vzdelávania a zábavy.

43 - Vinárne (služby); vínne pivnice (služby); bary (služby); reštauračné a stravovacie služby; rýchle občerstvenie (snackbary).

**(540) LA POTIERE SIX**

(731) Gaboušek s. r. o., Hrnčiariska 6, 902 01 Pezinok 1, SK;

(740) JAKUBEK &amp; PARTNERS, s. r. o., Bratislava, SK;

**(210) 352-2017**

(220) 16.2.2017

**11(511) 35, 36, 37**

(511) 35 - Reklama; on line reklama na počítačovej komunikačnej sieti.

36 - Realitné kancelárie; sprostredkovanie (maklérstvo); sprostredkovanie nehnuteľností; sprostredkovanie poistenia; prenájom nehnuteľností; oceňovanie nehnuteľností; pôžičky (finančné úvery); správcovstvo majetku (pre tretie osoby); financovanie (služby); správa nehnuteľností; správa nájomných domov; uzatváranie poisťok proti požiaru; prenájom bytov; prenájom poľnohospodárskych fariem; bankové hypotéky; ubytovacie kancelárie (prenájom bývania); finančné analýzy; finančné poradenstvo; konzultačné služby v oblasti poisťovníctva; finančné informácie; infor-

mácie o poistení; vyberanie nájomného; prenájom kancelárskych priestorov; odhadovanie nákladov na opravu (finančné odhadovanie); záložné pôžičky; poradenstvo v oblasti splácania dlhov; organizovanie financovania stavebných projektov; poskytovanie finančných informácií prostredníctvom webových stránok; finančné záruky; prenájom zdieľaných kancelárskych priestorov.

37 - Stavebníctvo (stavebná činnosť); čistenie interiérov budov; prenájom stavebných strojov a zariadení; čistenie okien; interiérové a exteriérové maľovanie a natieranie; prenájom čistiacich strojov; stavebné informácie; stavebné poradenstvo.

(540)



(591) červená, čierna

(731) Reality Úsmev s.r.o., Karpatské námestie 10A, 831 06 Bratislava 36, SK;

(740) Advokátska kancelária JUDr. Dávidek, s.r.o., Bratislava, SK;

(210) 354-2017

(220) 17.2.2017

11(511) 16, 35, 36, 37, 38, 39, 41, 42

(511) 16 - Firemné listiny; papiernický tovar; papierové propagačné materiály; informačné brožúry; fotografie (tlačoviny); katalógy; kalendáre; tlačivá (formuláre).

35 - On line reklama na počítačovej komunikačnej sieti; reklamné agentúry; rozširovanie reklamných oznamov; vydávanie reklamných textov; aktualizovanie reklamných materiálov; prenájom reklamných plôch; prenájom reklamných priestorov; prenájom reklamných materiálov; organizovanie obchodných alebo reklamných výstav; prenájom billboardov; pomoc pri riadení obchodnej činnosti; poradenstvo pri organizovaní a riadení obchodnej činnosti; riadenie obchodnej činnosti v stavebníctve; poskytovanie obchodných alebo podnikateľských informácií; obchodné odhady; obchodný alebo podnikateľský prieskum; poradenské služby pri riadení obchodnej činnosti; externé administratívne riadenie podnikov; podávanie daňových priznaní; administratívne spracovanie obchodných objednávok; vyjednávanie a uzatváranie obchodných transakcií pre tretie osoby; pripomínanie stretnutí (kancelárske práce); plánovanie stretnutí (kancelárske práce); analýzy nákladov; účtovníctvo; vedenie účtovných kníh; zostavovanie výpisov z účtov; obchodné alebo podnikové audity (revízia účtov); dražby; fakturácie; zostavovanie štatistík; marketing; marketingový prieskum; obchodné odhady; prieskum trhu; vypracovávanie daňových priznaní; zbiera-

nie údajov do počítačových databáz; zoraďovanie údajov v počítačových databázach; služby porovnávania cien; maloobchodné služby s elektrickou energiou, s tepelnou energiou, s plynom, so stavebnými výrobkami, s potravinárskymi výrobkami, s alkoholickými nápojmi, s kozmetickými výrobkami, s telekomunikačnými prístrojmi, so spotrebnou elektronikou, s výpočtovou technikou, s odevmi.

36 - Poistovníctvo; sprostredkovanie poistenia; životné poistenie; neživotné poistenie; zdravotné poistenie; konzultačné služby v oblasti poisťovníctva; informácie o poistení; finančné poradenstvo; financovanie (služby); finančné riadenie; finančné informácie; poskytovanie finančných informácií prostredníctvom webových stránok; finančné analýzy; finančné sponzorstvo; elektronický prevod kapitálu; úverové agentúry; kancelárie zaoberajúce sa inkasovaním pohľadávok; kapitálové investície; finančné záručné služby; klíring (bezhotovostné zúčtovávanie vzájomných pohľadávok a záväzkov); faktoring; finančný lízing; obchodovanie na burze s cennými papiermi; elektronický prevod kapitálu; vyberanie nájomného; úschova cenností; poradenstvo v oblasti splácania dlhov; pôžičky (finančné úvery); sprostredkovanie bankových hypoték; sprostredkovanie spotrebných úverov; organizovanie financovania stavebných projektov; správa nehnuteľností; prenájom nehnuteľností; sprostredkovanie nehnuteľností; personálne poradenstvo; nábor zamestnancov; výber zamestnancov pomocou psychologických testov.

37 - Stavebné poradenstvo; stavebný dozor; stavebné informácie; informácie o opravách.

38 - Poskytovanie priestoru na diskusiu na internete; poskytovanie prístupu do databáz; služby vstupu do telekomunikačných sietí (smerovanie a pripájanie); poskytovanie telekomunikačného pripojenia do svetovej počítačovej siete; komunikácia prostredníctvom počítačových terminálov; prenos elektronickej pošty; poskytovanie používateľského prístupu do svetovej počítačovej siete; prenájom prístupového času do svetových počítačových sietí.

39 - Organizovanie zájazdov; sprevádzanie turistov; turistické prehliadky (doprava); rezervácie dopravy; rezervácie zájazdov; informácie o doprave; osobná doprava.

41 - Organizovanie a vedenie konferencií; organizovanie a vedenie kongresov; organizovanie a vedenie kolokvií; organizovanie a vedenie seminárov; organizovanie a vedenie sympózií; organizovanie kultúrnych alebo vzdelávacích výstav; organizovanie športových súťaží; školenia; koučovanie (školenie); on line vydávanie elektronických kníh a časopisov; vydávanie kníh; vzdelávanie.

42 - Tvorba softvéru; analýzy počítačových systémov; poradenstvo v oblasti počítačových programov; prenájom webových serverov; poskytovanie internetových vyhľadávačov; poskytovanie softvéru prostredníctvom internetu (SaaS); vypracovanie stavebných výkresov; vedecký výskum; technický výskum; inžinierska činnosť.

(540)



(731) KuGu Partners, a.s., Francisciho 11, 080 01 Prešov 1, SK;

(740) Gruber Dalibor, Ing., Košice, SK;

(210) 355-2017

(220) 17.2.2017

11(511) 32, 33

(511) 32 - Nealkoholické nápoje; mušty; ovocné džúsy; šumivé nealkoholické nápoje; sýtené nealkoholické nápoje.

33 - Víno; destilované nápoje; alkoholické nápoje okrem piva.

(540)



(731) Kollár Michal, Mgr., Puškinova 30, 900 01 Modra 1, SK;

(210) 363-2017

(220) 17.2.2017

11(511) 29

(511) 29 - Hovädzie mäso; bravčové mäso; jahňacie mäso; teľacie mäso; baranie mäso; králičie mäso; mleté mäso; udené mäso; vnútornosti; držky; mäsové výrobky; jedlá bravčová masť.

(540) Gurmeat

(731) Bidfood Czech Republic s.r.o., V Růžovém údolí 553, 278 01 Kralupy nad Vltavou, CZ;

(210) 364-2017

(220) 17.2.2017

11(511) 32

(511) 32 - Pivo

(540)



(591) čierna

(731) Pivný Diskont s.r.o., Janka Kráľa 25, 936 01 Šahy, SK;

(740) Pállová Andrea, JUDr. Mgr., Nitra, SK;

(210) 367-2017

(220) 17.2.2017

11(511) 29, 30, 32

(511) 29 - Konzervované ovocie; mrazené ovocie; sušené ovocie; dusené ovocie; ovocné rôsoly; kompóty; mlieko; mliečne výrobky.

30 - Káva; čaj; kakao; kávové nápoje; kávové náhradky; zmrzliny; melasový sirup.

32 - Pivo; minerálne vody (nápoje); sýtené vody; stolové vody; limonády; nealkoholické nápoje; nealkoholické ovocné nápoje; ovocné džúsy; ovocné nektáre; sirupy na výrobu nápojov; prípravky na výrobu nápojov.

(540) SPIRITLIMO

(731) Slovenské pramene a žriedla, a. s., Budiš, 038 23 Dubové, SK;

(740) G. Lehnert, k.s., Bratislava, SK;

(210) 368-2017

(220) 17.2.2017

11(511) 30, 32

(511) 30 - Káva; čaj; kakao; kávové nápoje; kávové náhradky; melasový sirup.

32 - Pivo; minerálne vody (nápoje); sýtené vody; stolové vody; limonády; nealkoholické nápoje; nealkoholické ovocné nápoje; ovocné džúsy; ovocné nektáre; sirupy na výrobu nápojov; prípravky na výrobu nápojov.

(540) LIGA

(731) Slovenské pramene a žriedla, a. s., Budiš, 038 23 Dubové, SK;

(740) G. Lehnert, k.s., Bratislava, SK;

(210) 370-2017

(220) 20.2.2017

11(511) 35, 39, 45

(511) 35 - Reklama; obchodný manažment; obchodná administratíva; kancelárske práce.

39 - Doprava, preprava; balenie a skladovanie tovaru; organizovanie ciest.

45 - Právne služby; fyzická ochrana osôb a hmotného majetku (bezpečnostné služby); osobné a sociálne služby poskytované tretími osobami na uspokojovanie potrieb jednotlivcov.



(540)



(591) modrá, sivá

(731) SpyMarket s.r.o., Priemyselná 45, 071 01 Michalovce 1, SK;

(210) 382-2017

(220) 10.2.2017

11(511) 5, 30

(511) 5 - Výživové doplnky.

30 - Čaje.

(540)

[zenvia]

(731) Haško Filip, Ing., I. Olbrachta 7565/21, 911 01 Trenčín 1, SK;

(740) Sándor Štefan, Mgr., Bratislava, SK;

(210) 392-2017

(220) 21.2.2017

11(511) 9

(511) 9 - Mobilné aplikácie na hodnotenie výkonnosti veterinárnych kliník.

(540) OPTIVET

(731) Intervet International B.V., Wim de Körverstraat 35, 5831 AN Boxmeer, NL;

(740) Zivko Mijatovic and Partners s. r. o., Bratislava, SK;

(210) 403-2017

(220) 22.2.2017

11(511) 3, 5, 9, 10, 12, 35, 44

(511) 3 - Mydlá proti poteniu; kozmetické farby; čistiace toaletné mlieka; prípravky na čistenie umelých chrupov; dezodoranty pre ľudskú potrebu alebo pre zvieratá; depilačné prípravky; dezodoračné mydlá; gély na bielenie zubov; prípravky na holenie; prípravky po holení; antiseptický kamenec; kozmetické prípravky; soli do kúpeľa nie na lekárske použitie; kozmetické krémy; laky na vlasy; laky na nechty; lesky na pery; mandľové mlieko na kozmetické použitie; mydlá s liečivými účinkami; neliečivé umývacie prípravky na intímnu hygienu; odlakovače; oleje na toaletné použitie; parfumy; pemza; pleťové vody na kozmetické použitie; antiperspiranty (kozmetické výrobky); leštiace prípravky na zubné protézy; rúže; suché šampóny; šampóny; šampóny pre zvieratá chované v domácnosti (neliečivé toaletné prípravky); toaletné prípravky; obrúsky napustené pleťovými vodami; ústne vody (nie na lekárske použitie); vata na voňavkársku výrobu; vatové tyčinky na kozmetické použitie; vata na kozmetické použitie; vazelína na kozmetické použitie; kozmetické prípravky na zoštíhlenie; zubné pasty.

5 - Chirurgické obvazy; masti proti omrzliny na farmaceutické použitie; zubné abrazíva; lepidlá na zubné protézy; alkoholy na lekárske použitie; náplasti; masti proti omrzliny na farmaceutické použitie; prípravky proti hemoroidom; prípravky proti bolesti hlavy; protiparazitické prípravky; antiseptické prípravky; antiseptická vata; antidiuretiká (lieky na znižovanie tvorby moču); tyčinky na liečbu bradavic; náplasti na kurie oká; prípravky do kúpeľa na lekárske použitie; soli do minerálnych kúpeľov; balzamovacie prípravky na lekárske použitie; ovínadlá; živočíšne uhlie na farmaceutické použitie; liečivé cukríky; prípravky na ošetrovanie popálenín; prípravky na otlaky; sirupy na farmaceutické použitie; liekové kapsuly; farmaceutické prípravky; obklady (teplé zábaly); vata na lekárske použitie; chemicko-farmaceutické prípravky; tlakové obvazy; chirurgické obvazy; vitamínové prípravky; liečivá na zmiernenie zápchy; roztoky na kontaktné šošovky; chemické antikoncepcné prípravky; farmaceutické prípravky na spálenie od slnka; obvazový materiál; prehľadná; dezinfekčné prípravky na hygienické použitie; chlieb pre diabetikov na lekárske použitie; analgetiká; dávkovače liekov (plné); tinktúry (farmaceutické prípravky); hojivé hubky; soli na lekárske použitie; prehľadná; múka na farmaceutické použitie; sušené mlieko pre dojčatá; antipyretiká (lieky na znižovanie telesnej teploty); liečivé infúzie; liečivé čaje; liečivá posilňujúce nervovú sústavu; antelmintiká (prípravky proti hlístam); obvazová gáza; laxatíva; chemické prípravky na diagnostikovanie tehotnosti; oleje na lekárske použitie; absorpčná vata; repelenty proti hmyzu; jódomá tinktúra; roztoky na farmaceutické použitie; žuvačky na lekárske použitie; hygienické nohavičky; menštručné nohavičky; masti na lekárske použitie; tinktúry na lekárske použitie; séra; pastilky na farmaceutické použitie; vonné soli; masti na farmaceutické použitie; hygienické tampóny; menštručné tampóny; menštručné vložky; hygienické obrúsky; prípravky proti parazitom; farmaceutické prípravky na ošetrovanie pokožky; bylínkové čaje na lekárske použitie; farmaceutické prípravky proti lupinám; posilňujúce prípravky (toniká); sedatíva (utišujúce prostriedky); čapíky; prípravky proti poteniu; diétne potraviny na lekárske použitie; potraviny pre dojčatá; lekárske prípravky na odtučňovacie kúry; chemické prípravky na farmaceutické použitie; lieky pre humánnu medicínu; liečivé nápoje; vazelína na lekárske použitie; glukóza na lekárske použitie; peroxid vodíka na lekárske použitie; jód na farmaceutické použitie; diétne látky na lekárske použitie; hygienické vložky pre osoby postihnuté inkontinenciou; prípravky na čistenie kontaktných šošoviek; obrúsky napustené farmaceutickými pleťovými vodami; vankúše (podložky) na dojenie; minerálne výživové doplnky; farmaceutické prípravky na starostlivosť o ústnu dutinu na lekárske použitie; výživové doplnky; repelenty proti hmyzu; antibiotiká; vaginálne kúpele na lekárske použitie; medicínálne prípravky na podporu rastu vlasov; prípravky na intímnu hygienu na lekárske použitie; chladiace spreje na lekárske použitie; detské plienky; detské plienkové nohavičky; liečivé prípravky na vyplachovanie očí; bielkovinové výži-

vové doplnky; včelia materská kašička (výživový doplnok); propolis na farmaceutické použitie; propolisové výživové doplnky; peľové výživové doplnky; enzýmové výživové doplnky; glukózo-ové výživové doplnky; lecitínové výživové doplnky; alginátové výživové doplnky; kazeínové výživové doplnky; proteínové výživové doplnky; alkoholy na farmaceutické použitie; dezinfekčné prípravky; prípravky na liečbu akné; dezinfekčné mydlá.

9 - Dioptrické okuliare; slnečné okuliare.

10 - Načúvacie pomôcky; ihly na lekárske použitie; nepremokavé plachty na posteľ; plachty pre osoby postihnuté inkontinenciou; pomôcky pri dojčení; krúžky na prerezávanie zubov; podporné bandáže (ortopedické); podporné bandáže; chirurgické dlahy; elastické obvazy; detské fľaše; zdravotná obuv; ortopedické pomôcky; ortopedické vložky do topánok; zariadenia na výplachy a vymývanie telesných dutín; tehotenské pásy; ortopedické pásy; ortopedická obuv; kvapkadlá na lekárske použitie; podušky na lekárske použitie; odmerky na lieky; škrabky na čistenie jazyka; špáradlá na čistenie uší; injekčné striekačky; termofory na lekárske použitie; inhalátory; injekčné striekačky na lekárske použitie; rozprašovače na lekárske použitie; nádoby na moč; masážne prístroje; nádoby na podávanie liekov; chrániče sluchu; trubičkové dávkovače piluliek; kondómy, prezervatívy; krvné tlakomery; respirátory na umelé dýchanie; cumle pre dojčatá; podporné vložky na ploché nohy; podporné obvazy; aerosólové dávkovače na lekárske použitie; injekčné striekačky na lekárske použitie; elastické pančuchy na chirurgické použitie; pančuchy na kĺčové žily; barly; uzávery na detské fľaše; cumle na detské fľaše; ortopedické vložky; antikoncepcné prostriedky (nechemické); elastické nákolenníky; nákolenníky (ortopedické bandáže na kolena); vankúše proti preležaninám; lekárske teplomery; prístroje na meranie pulzu; zátky do uší; lekárske nalepovacie teplomery; hrebene na vyčesávanie vší; štvorbodové vychádzkové palice (zdravotnícke pomôcky); barly pre telesne postihnutých; prístroje na sledovanie tepovej frekvencie; zariadenia na premiestňovanie (prevoz) invalidov; sťahovacie oblečenie; protireumatické náramky; protireumatické prstene.

12 - Invalidné vozíky.

35 - Veľkoobchodné a maloobchodné služby s liečivami, so zdravotníckym materiálom, s doplnkami výživy, s kozmetikou, s čajmi, s potravinami na zvláštnu výživu, farmaceutickými surovinami a tovarmi uvedenými v triedach 3, 5, 9, 10 a 12 tohto zoznamu; veľkoobchodné a maloobchodné služby s liečivami, so zdravotníckym materiálom, s doplnkami výživy, s kozmetikou, s čajmi, s potravinami na zvláštnu výživu, farmaceutickými surovinami a tovarmi uvedenými v triedach 3, 5, 9, 10 a 12 tohto zoznamu prostredníctvom internetu; obchodné sprostredkovateľské služby s liečivami, so zdravotníckym materiálom, s doplnkami výživy, s kozmetikou, s čajmi, s potravinami na zvláštnu výživu, farmaceutickými surovinami a tovarmi uvedenými v triedach 3, 5, 9, 10 a 12 tohto zoznamu; podpora predaja (pre tretie osoby); reklamné služby; po-

radenská činnosť v oblasti služieb uvedených v triede 35 tohto zoznamu; rozširovanie reklamných materiálov zákaznikom (letáky, prospekty, tlačoviny, vzorky); zásielkové reklamné služby; vydávanie reklamných textov; rozhlasová reklama; televízna reklama; subdodávateľské služby (obchodné služby).

44 - Lekárne (služby); lekárnické služby (príprava predpísaných liekov).

### (540) LEKÁREŇ u Tadeáša

(731) Pharim, s.r.o., Holubyho 41, 902 01 Pezínok, SK;

(740) Holoubková Mária, Ing., Bratislava, SK;

(210) 404-2017

(220) 22.2.2017

11(511) 3, 5, 9, 10, 12, 35, 44

(511) 3 - Mydlá proti poteniu; kozmetické farby; čistiace toaletné mlieka; prípravky na čistenie umelých chrupov; dezodoranty pre ľudskú potrebu alebo pre zvieratá; depilačné prípravky; dezodoračné mydlá; gély na bielenie zubov; prípravky na holenie; prípravky po holení; antiseptický kamenec; kozmetické prípravky; soli do kúpeľa nie na lekárske použitie; kozmetické krémy; laky na vlasy; laky na nechty; lesky na pery; mandľové mlieko na kozmetické použitie; mydlá s liečivými účinkami; neliečivé umývacie prípravky na intímnu hygienu; odlakovače; oleje na toaletné použitie; parfumy; pemza; pleťové vody na kozmetické použitie; antiperspiranty (kozmetické výrobky); leštiace prípravky na zubné protézy; rúže; suché šampóny; šampóny; šampóny pre zvieratá chované v domácnosti (neliečivé toaletné prípravky); toaletné prípravky; obrúsky napustené pleťovými vodami; ústne vody (nie na lekárske použitie); vata na voňavkársku výrobu; vatové tyčinky na kozmetické použitie; vata na kozmetické použitie; vazelína na kozmetické použitie; kozmetické prípravky na zoštíhlenie; zubné pasty.

5 - Chirurgické obvazy; masti proti omrzliny na farmaceutické použitie; zubné abraziva; lepidlá na zubné protézy; alkoholy na lekárske použitie; náplasti; masti proti omrzliny na farmaceutické použitie; prípravky proti hemoroidom; prípravky proti bolesti hlavy; protiparazitické prípravky; antiseptické prípravky; antiseptická vata; antidiuretiká (lieky na znižovanie tvorby moču); tyčinky na liečbu bradavic; náplasti na kurie oká; prípravky do kúpeľa na lekárske použitie; soli do minerálnych kúpeľov; balzamovacie prípravky na lekárske použitie; ovinadlá; živočíšne uhlie na farmaceutické použitie; liečivé cukríky; prípravky na ošetrovanie popálenín; prípravky na otľaky; sirupy na farmaceutické použitie; liekové kapsuly; farmaceutické prípravky; obklady (teplé zábal); vata na lekárske použitie; chemicko-farmaceutické prípravky; tlakové obvazy; chirurgické obvazy; vitamínové prípravky; liečivá na zmierňovanie zápchy; roztoky na kontaktné šošovky; chemické antikoncepcné prípravky; farmaceutické prípravky na spálenie od slnka; obvazový materiál; preháňadlá; dezinfekčné prípravky na hygienické použitie; chlieb pre diabetikov na lekárske použitie; analgetiká; dávkovače liekov (plné); tinktúry (farmaceutické prípravky); hojivé hubky; soli na lekárske použitie; preháňadlá;

múka na farmaceutické použitie; sušené mlieko pre dojčatá; antipyretiká (lieky na znižovanie telesnej teploty); liečivé infúzie; liečivé čaje; liečivá posilňujúce nervovú sústavu; antelmintiká (prípravky proti hlístam); obväzová gáza; laxatíva; chemické prípravky na diagnostikovanie tehotnosti; oleje na lekárske použitie; absorpčná vata; repelenty proti hmyzu; jódomá tinktúra; roztoky na farmaceutické použitie; žuvačky na lekárske použitie; hygienické nohavičky; menštruačné nohavičky; masti na lekárske použitie; tinktúry na lekárske použitie; séra; pastilky na farmaceutické použitie; vonné soli; masti na farmaceutické použitie; hygienické tampóny; menštruačné tampóny; menštruačné vložky; hygienické obrúsky; prípravky proti parazitom; farmaceutické prípravky na ošetrovanie pokožky; bylinkové čaje na lekárske použitie; farmaceutické prípravky proti lupinám; posilňujúce prípravky (toniká); sedatíva (tíšiujúce prostriedky); čapíky; prípravky proti poteniu; diétne potraviny na lekárske použitie; potraviny pre dojčatá; lekárske prípravky na odtučňovacie kúry; chemické prípravky na farmaceutické použitie; lieky pre humánnu medicínu; liečivé nápoje; vazelína na lekárske použitie; glukóza na lekárske použitie; peroxid vodíka na lekárske použitie; jód na farmaceutické použitie; diétne látky na lekárske použitie; hygienické vložky pre osoby postihnuté inkontinenciou; prípravky na čistenie kontaktných šošoviek; obrúsky napustené farmaceutickými pleťovými vodami; vankúše (podložky) na dojčenie; minerálne výživové doplnky; farmaceutické prípravky na starostlivosť o ústnu dutinu na lekárske použitie; výživové doplnky; repelenty proti hmyzu; antibiotiká; vaginálne kúpele na lekárske použitie; medicínálne prípravky na podporu rastu vlasov; prípravky na intímnu hygienu na lekárske použitie; chladiace spreje na lekárske použitie; detské plienky; detské plienkové nohavičky; liečivé prípravky na vyplachovanie očí; bielkovinové výživové doplnky; včelí materská kašička (výživový doplnok); propolis na farmaceutické použitie; propolisové výživové doplnky; peľové výživové doplnky; enzýmové výživové doplnky; glukózoové výživové doplnky; lecitínové výživové doplnky; alginátové výživové doplnky; kazeínové výživové doplnky; proteínové výživové doplnky; alkoholy na farmaceutické použitie; dezinfekčné prípravky; prípravky na liečbu akné; dezinfekčné mydlá.

9 - Dioptrické okuliare; slnečné okuliare.

10 - Načúvacie pomôcky; ihly na lekárske použitie; nepremokavé plachty na posteľ; plachty pre osoby postihnuté inkontinenciou; pomôcky pri dojčení; krúžky na prerezávanie zubov; podporné bandáže (ortopedické); podporné bandáže; chirurgické dlahy; elastické obvazy; detské fľaše; zdravotná obuv; ortopedické pomôcky; ortopedické vložky do topánok; zariadenia na výplachy a vymývanie telesných dutín; tehotenské pásy; ortopedické pásy; ortopedická obuv; kvapkadlá na lekárske použitie; podušky na lekárske použitie; odmerky na lieky; škrabky na čistenie jazyka; špáradlá na čistenie uší; injekčné striekačky; termofory na lekárske použitie; inhalátory; injekčné striekačky na lekárske použitie; rozprašovače na lekárske použitie; rozprašovače na lekárske po-

užitie; nádoby na moč; masážne prístroje; nádoby na podávanie liekov; chrániče sluchu; trubičkové dávkovače piluliek; kondómy, prezervatívy; krvné tlakomery; respirátory na umelé dýchanie; cumle pre dojčatá; podporné vložky na ploché nohy; podporné obvazy; aerosólové dávkovače na lekárske použitie; injekčné striekačky na lekárske použitie; elastické pančuchy na chirurgické použitie; pančuchy na kŕčové žily; barly; uzávery na detské fľaše; cumle na detské fľaše; ortopedické vložky; antikoncepčné prostriedky (nechemické); elastické nákolenníky; nákolenníky (ortopedické bandáže na kolena); vankúše proti preležaninám; lekárske teplomery; prístroje na meranie pulzu; zátky do uší; lekárske nalepovacie teplomery; hrebene na vyčesávanie vší; štvorbodové vychádzkové palice (zdravotnícke pomôcky); barly pre telesne postihnutých; prístroje na sledovanie tepovej frekvencie; zariadenia na premiestňovanie (prevoz) invalidov; sťahovacie oblečenie; protireumatické náramky; protireumatické prstene.

12 - Invalidné vozíky.

35 - Veľkoobchodné a maloobchodné služby s liečivami, so zdravotníckym materiálom, s doplnkami výživy, s kozmetikou, s čajmi, s potravinami na zvláštnu výživu, farmaceutickými surovinami a tovarmi uvedenými v triedach 3, 5, 9, 10 a 12 tohto zoznamu; veľkoobchodné a maloobchodné služby s liečivami, so zdravotníckym materiálom, s doplnkami výživy, s kozmetikou, s čajmi, s potravinami na zvláštnu výživu, farmaceutickými surovinami a tovarmi uvedenými v triedach 3, 5, 9, 10 a 12 tohto zoznamu prostredníctvom internetu; obchodné sprostredkovateľské služby s liečivami, so zdravotníckym materiálom, s doplnkami výživy, s kozmetikou, s čajmi, s potravinami na zvláštnu výživu, farmaceutickými surovinami a tovarmi uvedenými v triedach 3, 5, 9, 10 a 12 tohto zoznamu; podpora predaja (pre tretie osoby); reklamné služby; poradenská činnosť v oblasti služieb uvedených v triede 35 tohto zoznamu; rozširovanie reklamných materiálov zákazníkom (letáky, prospekty, tlačoviny, vzorky); zásielkové reklamné služby; vydávanie reklamných textov; rozhlasová reklama; televízna reklama; subdodávateľské služby (obchodné služby).

44 - Lekárne (služby); lekárnické služby (príprava predpísaných liekov).

### (540) Tadeášová lekárň

(731) Pharim, s.r.o., Holubyho 41, 902 01 Pezinok, SK;

(740) Holoubková Mária, Ing., Bratislava, SK;

(210) 405-2017

(220) 22.2.2017

11(511) 3, 5, 9, 10, 12, 35, 44

(511) 3 - Mydlá proti poteniu; kozmetické farby; čistiace toaletné mlieka; prípravky na čistenie umelých chrupov; dezodoranty pre ľudskú potrebu alebo pre zvieratá; depilačné prípravky; dezodoračné mydlá; gély na bielenie zubov; prípravky na holenie; prípravky po holení; antiseptický kamenec; kozmetické prípravky; soli do kúpeľa nie na lekárske použitie; kozmetické krémy; laky na vlasy; laky na nechty; lesky na pery; mandľové

mlieko na kozmetické použitie; mydlá s liečivými účinkami; neliečivé umývacie prípravky na intímnu hygienu; odlakovače; oleje na toaletné použitie; parfúmy; pemza; pleťové vody na kozmetické použitie; antiperspiranty (kozmetické výrobky); leštiace prípravky na zubné protézy; rúže; suché šampóny; šampóny; šampóny pre zvieratá chované v domácnosti (neliečivé toaletné prípravky); toaletné prípravky; obrúsky napustené pleťovými vodami; ústne vody (nie na lekárske použitie); vata na voňavkársku výrobu; vatové tyčinky na kozmetické použitie; vata na kozmetické použitie; vazelína na kozmetické použitie; kozmetické prípravky na zoštíhlenie; zubné pasty.

5 - Chirurgické obvazy; masti proti omrzliny na farmaceutické použitie; zubné abrazíva; lepidlá na zubné protézy; alkoholy na lekárske použitie; náplasti; masti proti omrzliny na farmaceutické použitie; prípravky proti hemoroidom; prípravky proti bolesti hlavy; protiparazitické prípravky; antiseptické prípravky; antiseptická vata; antidiuretiká (lieky na znížovanie tvorby moču); tyčinky na liečbu bradavíc; náplasti na kurie oká; prípravky do kúpeľa na lekárske použitie; soli do minerálnych kúpeľov; balzamovacie prípravky na lekárske použitie; ovínadlá; živočíšne uhlie na farmaceutické použitie; liečivé cukríky; prípravky na ošetrovanie popálenín; prípravky na otlaky; sirupy na farmaceutické použitie; liekové kapsuly; farmaceutické prípravky; obklady (teplé zábaly); vata na lekárske použitie; chemicko-farmaceutické prípravky; tlakové obvazy; chirurgické obvazy; vitamínové prípravky; liečivá na zmiernenie zápchy; roztoky na kontaktné šošovky; chemické antikoncepcné prípravky; farmaceutické prípravky na spálenie od slnka; obvazový materiál; preháňadlá; dezinfekčné prípravky na hygienické použitie; chlieb pre diabetikov na lekárske použitie; analgetiká; dávkovače liekov (plné); tinktúry (farmaceutické prípravky); hojivé hubky; soli na lekárske použitie; preháňadlá; múka na farmaceutické použitie; sušené mlieko pre dojčatá; antipyretiká (lieky na znížovanie telesnej teploty); liečivé infúzie; liečivé čaje; liečivá posilňujúce nervovú sústavu; antelmintiká (prípravky proti hlístam); obvazová gáza; laxatíva; chemické prípravky na diagnostikovanie tehotnosti; oleje na lekárske použitie; absorpčná vata; repelenty proti hmyzu; jódová tinktúra; roztoky na farmaceutické použitie; žuvačky na lekárske použitie; hygienické nohavičky; menštruačné nohavičky; masti na lekárske použitie; tinktúry na lekárske použitie; séra; pastilky na farmaceutické použitie; vonné soli; masti na farmaceutické použitie; hygienické tampóny; menštruačné tampóny; menštruačné vložky; hygienické obrúsky; prípravky proti parazitom; farmaceutické prípravky na ošetrovanie pokožky; bylínkové čaje na lekárske použitie; farmaceutické prípravky proti lupinám; posilňujúce prípravky (toniká); sedatíva (utišujúce prostriedky); čapíky; prípravky proti poteniu; diétne potraviny na lekárske použitie; potraviny pre dojčatá; lekárske prípravky na odtučňovacie kúry; chemické prípravky na farmaceutické použitie; lieky pre humánnu medicínu; liečivé nápoje; vazelína na lekárske použitie; glukóza na lekárske použitie; peroxid vodíka

na lekárske použitie; jód na farmaceutické použitie; diétne látky na lekárske použitie; hygienické vložky pre osoby postihnuté inkontinenciou; prípravky na čistenie kontaktných šošoviek; obrúsky napustené farmaceutickými pleťovými vodami; vankúše (podložky) na dojčenie; minerálne výživové doplnky; farmaceutické prípravky na starostlivosť o ústnu dutinu na lekárske použitie; výživové doplnky; repelenty proti hmyzu; antibiotiká; vaginálne kúpele na lekárske použitie; medicínálne prípravky na podporu rastu vlasov; prípravky na intímnu hygienu na lekárske použitie; chladiace spreje na lekárske použitie; detské plienky; detské plienkové nohavičky; liečivé prípravky na vyplachovanie očí; bielkovinové výživové doplnky; včelí materská kašička (výživový doplnok); propolis na farmaceutické použitie; propolisové výživové doplnky; peľové výživové doplnky; enzýmové výživové doplnky; glukózové výživové doplnky; lecitínové výživové doplnky; alginátové výživové doplnky; kazeínové výživové doplnky; proteínové výživové doplnky; alkoholy na farmaceutické použitie; dezinfekčné prípravky; prípravky na liečbu akné; dezinfekčné mydlá.

9 - Dioptrické okuliare; slnečné okuliare.

10 - Načúvacie pomôcky; ihly na lekárske použitie; nepremokavé plachty na posteľ; plachty pre osoby postihnuté inkontinenciou; pomôcky pri dojčení; krúžky na prerezávanie zubov; podporné bandáže (ortopedické); podporné bandáže; chirurgické dlahy; elastické obvazy; detské fľaše; zdravotná obuv; ortopedické pomôcky; ortopedické vložky do topánok; zariadenia na výplachy a vymývanie telesných dutín; tehotenské pásy; ortopedické pásy; ortopedická obuv; kvapkadlá na lekárske použitie; podušky na lekárske použitie; odmerky na lieky; škrabky na čistenie jazyka; špáradlá na čistenie uší; injekčné striekačky; termofory na lekárske použitie; inhalátory; injekčné striekačky na lekárske použitie; rozprašovače na lekárske použitie; rozprašovače na lekárske použitie; nádoby na moč; masážne prístroje; nádoby na podávanie liekov; chrániče sluchu; trubičkové dávkovače piluliek; kondómy, prezervatívy; krvné tlakomery; respirátory na umelé dýchanie; cumle pre dojčatá; podporné vložky na ploché nohy; podporné obvazy; aerosólové dávkovače na lekárske použitie; injekčné striekačky na lekárske použitie; elastické pančuchy na chirurgické použitie; pančuchy na kŕčové žily; barley; uzávery na detské fľaše; cumle na detské fľaše; ortopedické vložky; antikoncepcné prostriedky (nechemické); elastické nákolenníky; nákolenníky (ortopedické bandáže na kolená); vankúše proti preležaninám; lekárske teplomery; prístroje na meranie pulzu; zátky do uší; lekárske nalepovacie teplomery; hrebene na vyčesávanie vší; štvorbodové vychádzkové palice (zdravotnícke pomôcky); barley pre telesne postihnutých; prístroje na sledovanie tepovej frekvencie; zariadenia na premiestňovanie (prevoz) invalidov; sťahovacie oblečenie; protireumatické náramky; protireumatické prstene.

12 - Invalidné vozíky.

35 - Veľkoobchodné a maloobchodné služby s liečivami, so zdravotníckym materiálom, s doplnkami výživy, s kozmetikou, s čajmi, s potra-

vinami na zvláštnu výživu, farmaceutickými surovinami a tovarmi uvedenými v triedach 3, 5, 9, 10 a 12 tohto zoznamu; veľkoobchodné a maloobchodné služby s liečivami, so zdravotníckym materiálom, s doplnkami výživy, s kozmetikou, s čajmi, s potravinami na zvláštnu výživu, farmaceutickými surovinami a tovarmi uvedenými v triedach 3, 5, 9, 10 a 12 tohto zoznamu prostredníctvom internetu; obchodné sprostredkovateľské služby s liečivami, so zdravotníckym materiálom, s doplnkami výživy, s kozmetikou, s čajmi, s potravinami na zvláštnu výživu, farmaceutickými surovinami a tovarmi uvedenými v triedach 3, 5, 9, 10 a 12 tohto zoznamu; podpora predaja (pre tretie osoby); reklamné služby; poradenská činnosť v oblasti služieb uvedených v triede 35 tohto zoznamu; rozširovanie reklamných materiálov zákazníkom (letáky, prospekty, tlačoviny, vzorky); zásielkové reklamné služby; vydávanie reklamných textov; rozhlasová reklama; televízna reklama; subdodávateľské služby (obchodné služby).

44 - Lekárne (služby); lekárnické služby (príprava predpísaných liekov).

**(540) LEKÁREŇ Tadeáš**

(731) Pharim, s.r.o., Holubyho 41, 902 01 Pezinok, SK;  
(740) Holoubková Mária, Ing., Bratislava, SK;

**(210) 410-2017**

(220) 22.2.2017

**11(511) 5, 30, 31, 35**

(511) 5 - Liečivá; výživové doplnky; antibakteriálne prípravky na lekárske použitie; dezinfekčné prípravky; balzamy na lekárske použitie; dezinfekčné prípravky na hygienické použitie; enzymatické prípravky na lekárske použitie; enzymatické prípravky na zverolekárske použitie; farmaceutické prípravky; farmaceutické prípravky proti lupinám; vonné soli; soli na lekárske použitie; chemické prípravky na farmaceutické použitie; chemické prípravky na lekárske použitie; chemické prípravky na zverolekárske použitie; chemicko-farmaceutické prípravky; kôry na farmaceutické použitie; liečivé cukrovinky; liečivé čaje; masti na farmaceutické použitie; masti na lekárske použitie; chemické prípravky na diagnostikovanie tehotnosti; vitamínové prípravky; lubrikačné prípravky vo forme gélov na lekárske použitie; lubrikačné prípravky vo forme tekutých disperzií na lekárske použitie; lubrikačné prípravky vo forme emulzií na lekárske použitie; lubrikačné prípravky vo forme fixotropných gélov na lekárske použitie; hygienické výrobky na lekárske použitie; hygienické prípravky na lekárske použitie; hygienické tampóny; hygienické nohavičky; hygienické obrúsky; vložky na ochranu bielizne (hygienické potreby); hygienické vložky pre osoby postihnuté inkontinenciou; zverolekárske prípravky; liečivá na zverolekárske použitie; minerálne výživové doplnky; výživové doplnky pre zvieratá; diétne potraviny na lekárske použitie; diétne nápoje na lekárske použitie; diétne látky na lekárske použitie; zubolekárske liečivá; leštiace prípravky na zubné protézy; lepidlá na zubné protézy; zubné laky; zubné tmely; medicínálne

prípravky na podporu rastu vlasov; hygienické tampóny; menštručné tampóny; liečivé tampóny; zubné abrazíva; čaj proti astme; bylinkové čaje na lekárske použitie; odtučňovacie čaje na lekárske použitie; chemické antikoncepčné prípravky; pastilky na farmaceutické použitie; farmaceutické prípravky proti lupinám; farmaceutické prípravky na ošetrovanie pokožky; prípravky na čistenie pleti na lekárske použitie; liečivé pleťové vody a mlieka; prípravky na ošetrenie popálenín; masti na slnečné popáleniny; lubrikačné gély na osobné použitie; hygienické lubrikanty; lubrikanty na liečebné použitie; sexuálne lubrikanty na osobnú potrebu; ústne vody na lekárske použitie; prípravky na starostlivosť o ústnu dutinu na lekárske použitie; prípravky do kúpeľa na lekárske použitie; kúpeľové soli na lekárske použitie; lieky pre humánnu medicínu; lieky pre veterinárnu medicínu; liečivá bez predpisu; prípravky proti poteniu; prípravky proti poteniu nôh; liečivé byliny v sušenom alebo konzervovanom stave.

30 - Bonbóny; cukrovinky; mentolové cukrovinky; čaj; náhradky čaju; čokoláda; čokoládové nápoje; glukóza na prípravu jedál; chuťové prísady; karamelky (cukrovinky); med; obľátky; pastilky (cukrovinky); prírodné sladidlá; sucháre; sušienky (sladké alebo slané); čajové pečivo (sušienky); príchuť do potravín (okrem éterických esencií a esenciálnych olejov); žuvačky; sušené byliny; spracované bylinky; aromatické prípravky na výrobu bylinných čajov; záhradné bylinky (konzervované); korenie; káva, čaj, kakao a ich náhradky.

31 - Čerstvé ovocie; čerstvé orechy; čerstvá zelenina; čerstvé bylinky; čerstvé hriby; nespracované riasy (potraviny alebo krmivo); živé kvety; rastliny; stromy; výrobky lesného hospodárstva (surové, nespracované); semená (surové, nespracované).

35 - Zásobovacie služby pre tretie osoby (nákup tovarov a služieb pre iné podniky); organizovanie obchodných alebo reklamných veľtrhov; predvádzanie tovarov; on-line reklama na počítačovej sieti; veľkoobchodné služby s čajom; maloobchodné služby s čajom; kancelárie zaoberajúce sa dovozom a vývozom; organizovanie obchodných alebo reklamných podujatí na podporu predaja; organizovanie obchodných alebo reklamných výstav; organizovanie obchodných alebo reklamných predajných trhov; organizovanie obchodných alebo reklamných prehliadok na podporu predaja; zbieranie údajov do počítačových databáz; reklama; podpora predaja (pre tretie osoby); rozširovanie reklamných materiálov zákazníkom (letáky, prospekty, tlačoviny, vzorky); rozširovanie vzoriek tovarov; veľkoobchodné služby s výživovými doplnkami; maloobchodné služby s výživovými doplnkami; veľkoobchodné a maloobchodné služby s liečivami, vitamínovými prípravkami a cukrovinkami.

**(540) MEGAFYT - ČAJ AKO LIEK**

(731) Megafyt Pharma s.r.o., U elektrárny 516, 252 46 Vrané nad Vltavou, CZ;

(740) Hojčuš Peter, Ing., Bratislava, SK;

(210) 411-2017

(220) 22.2.2017

11(511) 5, 30, 32

(511) 5 - Liečivá; výživové doplnky; antibakteriálne prípravky na lekárske použitie; dezinfekčné prípravky; balzamy na lekárske použitie; dezinfekčné prípravky na hygienické použitie; enzymatické prípravky na lekárske použitie; enzymatické prípravky na zverolekárske použitie; farmaceutické prípravky; farmaceutické prípravky proti lupinám; liečivé cukrovinky; soli na lekárske použitie; vonné soli; chemické prípravky na farmaceutické použitie; chemické prípravky na lekárske použitie; chemické prípravky na zverolekárske použitie; chemicko-farmaceutické prípravky; kôry na farmaceutické použitie; liečivé čaje; masti na farmaceutické použitie; masti na lekárske použitie; masti na slnečné popáleniny; chemické prípravky na diagnostikovanie tehotnosti; vitamínové prípravky; lubrikačné gély; lubrikačné prípravky vo forme tekutých disperzií na lekárske použitie; lubrikačné prípravky vo forme emulzií na lekárske použitie; lubrikačné prípravky vo forme tixotropných gélov na lekárske použitie; hygienické výrobky na lekárske použitie; hygienické tampóny; hygienické nohavičky; hygienické obrúsky; vložky na ochranu bielizne (hygienické potreby); hygienické vložky pre osoby postihnuté inkontinenciou; zverolekárske prípravky; diétne potraviny na lekárske použitie; diétne nápoje na lekárske použitie; diétne látky na lekárske použitie; zubolekárske liečivá; leštiace prípravky na zubné protézy; lepidlá na zubné protézy; zubné laky; zubné tmely; medicínálne prípravky na podporu rastu vlasov; hygienické tampóny; menštruačné tampóny; liečivé tampóny; zubné abrazíva; prípravky na starostlivosť o ústnu dutinu na lekárske použitie; liečivé čaje; čaj proti astme; bylinkové čaje na lekárske použitie; odtučňovacie čaje na lekárske použitie; chemické antikoncepcie prípravky; prípravky do kúpeľa na lekárske použitie; kúpeľové soli na lekárske použitie; pastilky na farmaceutické použitie; liečivá bez predpisu; prípravky proti poteniu; prípravky proti poteniu nôh; farmaceutické prípravky na ošetrovanie pokožky; liečivé pleťové vody a mlieka; prípravky na ošetrovanie popálenín; hygienické lubrikanty; lubrikanty na liečebné použitie; sexuálne lubrikanty na osobnú potrebu.

30 - Bonbóny; cukrovinky; mentolové cukrovinky; čaj; náhradky čaju; čokoláda; čokoládové nápoje; glukóza na prípravu jedál; chuťové prísady; karamelky (cukrovinky); káva; med; obľátky; pastilky (cukrovinky); prírodné sladidlá; sucháre; sušienky; pastilky (cukrovinky); príchute do potravín (okrem éterických esencií a esenciálnych olejov); žuvačky.

32 - Prášky na prípravu nealkoholických nápojov; mušty; ovocné nektáre (nealkoholické); ovocné džúsy; príchute na prípravu nápojov; sirupy na výrobu nápojov; sirupy na prípravu limonád; tablety na prípravu šumivých nápojov; nealkoholické nápoje.

**(540) FERROFRUIT Dr. Müller Pharma**

(731) Dr. Müller PHARMA, s.r.o., Pouchov, U Mostku 182, 503 41 Hradec Králové, CZ;

(740) Hojčuš Peter, Ing., Bratislava, SK;

(210) 412-2017

(220) 22.2.2017

11(511) 35, 37, 42, 45

(511) 35 - Veľkoobchodné a maloobchodné služby s elektrotechnickými výrobkami a bezpečnostnými systémami; účtovníctvo; účtovné poradenstvo; obchodná administratíva; pomoc pri riadení obchodnej činnosti; obchodné sprostredkovateľské služby; maloobchodné služby s počítačovým softvérom. 37 - Inštalácia, údržba a opravy elektrotechnických výrobkov a bezpečnostných systémov. 42 - Inštalácia počítačového softvéru. 45 - Udeľovanie licencií na počítačový softvér (právne služby).

(540)

**SYSTEMOTRONIC**

(591) biela, žltoranžová, zelená

(731) SYSTEMOTRONIC, s.r.o., Hybešova 38, 602 00 Brno, CZ;

(740) Tomeš Pavol, Ing., Bratislava, SK;

(210) 413-2017

(220) 22.2.2017

11(511) 35, 37, 42, 45

(511) 35 - Veľkoobchodné a maloobchodné služby s elektrotechnickými výrobkami a bezpečnostnými systémami; účtovníctvo; účtovné poradenstvo; obchodná administratíva; pomoc pri riadení obchodnej činnosti; obchodné sprostredkovateľské služby; maloobchodné služby s počítačovým softvérom. 37 - Inštalácia, údržba a opravy elektrotechnických výrobkov a bezpečnostných systémov. 42 - Inštalácia počítačového softvéru. 45 - Udeľovanie licencií na počítačový softvér (právne služby).

(540)

**SYSTEMOTRONIC**

(591) biela, žltoranžová, zelená

(731) SYSTEMOTRONIC, s.r.o., Hybešova 38, 602 00 Brno, CZ;

(740) Tomeš Pavol, Ing., Bratislava, SK;



(210) 417-2017

(220) 15.2.2017

11(511) 39

(511) 39 - Taxislužba; automobilová doprava; doprava cestujúcich; prenájom vozidiel; zdieľanie automobilov.

(540)



(591) modrá, biela, čierna

(731) Golas Ondrej, Kapušianska 560/66, 071 01 Michalovce 1, SK;

(740) JAKUBEK & PARTNERS, s. r. o., Bratislava, SK;

(210) 427-2017

(220) 16.2.2017

11(511) 9, 39, 42

(511) 9 - Nahraté počítačové programy; počítačové programy (sťahovateľné); počítačový softvér (nahraté počítačové programy); krokometry; parkovacie hodiny; mincové brány pre parkoviská; výstražné trojuholníky do vozidiel; navigačné prístroje vozidiel (palubné počítače); satelitné navigačné prístroje; prenosné multimediálne prehrávače; geodetické prístroje a nástroje; buzoly; tachometre dopravných prostriedkov; otáčkomery; vyučovacie prístroje; simulátory vedenia a riadenia dopravných prostriedkov; teleskopy; hasiace prístroje; ochranné prilby; zabezpečovacie zariadenia proti odcudzeniu; slnečné okuliare; elektrické akumulátory do vozidiel; diapozitívy (fotografia); prenosné cestné zábrany vozidiel na diaľkové ovládanie.

39 - Osobná doprava; balenie tovarov; taxislužba; služby vodičov; prenájom navigačných systémov; skladovanie tovarov (úschova); doručovacie služby; rezervácie zájazdov; informácie o dopravnej premávke; automobilová doprava; prenájom vozidiel; doručovacie služby (správy alebo tovar); organizovanie zájazdov; prenájom pojazdných kresiel.

42 - Technický výskum; technická kontrola automobilov; navrhovanie obalov, obalové dizajnérstvo; zhotovovanie kópií počítačových programov; inštalácia počítačového softvéru; tvorba softvéru; tvorba a udržiavanie webových stránok (pre tretie osoby); uchovávanie elektronických údajov; zálohovanie údajov mimo pracoviska; poradenstvo pri tvorbe webových stránok; poskytovanie softvéru prostredníctvom internetu (SaaS); poradenstvo v oblasti informačných technológií; kartografické služby.

(540)

didiMobility

(731) Beijing DiDi Infinity Technology Development Co., Ltd., Building 34, No. 8 Dongbeiwang West Road, Haidian District, Beijing, CN;

(740) ŽOVICOVÁ & ŽOVIC IP, s.r.o., Bratislava, SK;

(210) 428-2017

(220) 15.2.2017

11(511) 20, 21, 28, 30

(511) 20 - Plastové ozdoby na potraviny; plastové nádoby (obaly); prútený alebo košíkársky tovar; umelecké diela z dreva, vosku, sadry alebo plastov; mušle (dekorácia); drevené obaly na fľaše; drevené alebo plastové krabice; darčekové drevené krabičky na cukríky.

21 - Poháre, šálky, hrnčeky na pitie; dózy na čaj; fľaše; sklené nádoby; maľované sklené výrobky; porcelánové, keramické, kameninové alebo sklenené umelecké predmety; bonboniéry (prázdne); vrecká na cukrovinky; fľaše plnené cukrovinkami; sklené nádoby plnené cukrovinkami.

28 - Ozdoby alebo darčeky rozdávané hosťom pri večierkoch; hračky naaranžované ako torty.

30 - Cukrovinky na zdobenie vianočných stromčekov; mäťové cukríky; cukríky; zákusky, koláče; karamelky (cukríky); marcipán; cukrovinky; cukrárske výrobky; perníky, medovníky; fondán (cukrovinky); pastilky (cukrovinky); pralinky; torty; ovocné želé (cukrovinky); čokoládové cukrárske ozdoby; cukrovinkové cukrárske ozdoby; kytice z cukríkov; cukrovinky naaranžované v darčekových košoch.

(540) **Tiffany originálne cukríky s jedlou potlačou**

(731) TIFFANY s.r.o., Želova 6, 821 08 Bratislava, SK;

(740) Navrat & Partners, s.r.o., Bratislava, SK;

(210) 430-2017

(220) 15.2.2017

11(511) 20, 28, 30

(511) 20 - Plastové ozdoby na potraviny; plastové nádoby (obaly); prútený alebo košíkársky tovar; umelecké diela z dreva, vosku, sadry alebo plastov; mušle (dekorácia); drevené obaly na fľaše; drevené alebo plastové krabice; darčekové drevené krabičky na cukríky.

28 - Ozdoby alebo darčeky rozdávané hosťom pri večierkoch; hračky naaranžované ako torty.

30 - Cukrovinky na zdobenie vianočných stromčekov; mäťové cukríky; cukríky; zákusky, koláče; karamelky (cukríky); marcipán; cukrovinky; cukrárske výrobky; perníky, medovníky; fondán (cukrovinky); pastilky (cukrovinky); pralinky; torty; ovocné želé (cukrovinky); čokoládové cukrárske ozdoby; cukrovinkové cukrárske ozdoby; kytice z cukríkov; cukrovinky naaranžované v darčekových košoch.

(540)



(591) fialová, ružová

(731) TIFFANY s.r.o., Želova 6, 821 08 Bratislava, SK;

(740) Navrat &amp; Partners, s.r.o., Bratislava, SK;

(210) 432-2017

(220) 23.2.2017

11(511) 32

(511) 32 - Minerálne vody (nápoje); sytené vody; stolové vody; limonády; nealkoholické nápoje; nealkoholické ovocné nápoje; ovocné džúsy; ovocné nektáre; sirupy na výrobu nápojov; prípravky na výrobu nápojov.

(540) TATRA

(731) Slovenské pramene a žriedla, a. s., Budiš, 038 23 Dubové, SK;

(740) G. Lehnert, k.s, Bratislava, SK;

(210) 433-2017

(220) 23.2.2017

11(511) 3

(511) 3 - Lepidlá na lepenie umelých vlasov; leštiaca kameň; brúsivá (prípravky); prípravky na ostrenie; kamenec po holení (s adstringentným účinkom); mandľový olej; mandľové mydlo; ambra (parfuméria); škrob na bielizeň; škrob (apretačný prípravok); škrob na bielizeň; leštiaca červeň; mydlá; avivážne prípravky; modridlo na bielizeň, svetlička; badiánová esencia; kozmetické prípravky do kúpeľa; mydlá na holenie; rúže; vatové tyčinky na kozmetické použitie; skrášľovacie masky (kozmetické prípravky); bergamotový olej; plavená krieda; bieliace krémy na pokožku; bieliace prípravky na kožu; bieliace soli; bieliaca sóda; bieliace pracie prostriedky; glazovacie prípravky na bielizeň; vonné drevo; ústne vody (nie na lekárske použitie); laky na nechty; prípravky na líčenie; vlasové vody; karbidy kovu (brúsivá); karbid kremíka (brúsivo); esenciálne oleje z cédrového dreva; vulkanický popol na čistenie; krémy na obuv; farby na vlasy; farebné tónovače na vlasy; prípravky na vlasovú onduláciu; umelé mihalnice; kozmetické prípravky na mihalnice; leštiace prípravky; antistatické prípravky na použitie v domácnosti; brúsny papier; prípravky na odstránenie lakov; sklené plátno; odfarbovače; odlakovače; chlórnan draselný (javelská voda); levanduľová voda; voňavky; toaletné vody; prášok pranie z kôry kviláje mydlovej; šmirgľový papier; kadidlo; depilačné prípravky; epilačné prípravky; depilačný vosk; predpieracie a namáčacie prípravky; éterické esencie; esenciálne oleje; esenciálne (éterické) oleje; výťažky z kvetov (parfuméria); ličidlá; čistiace prípravky; základné zložky kvetinových parfumov; vydymovacie prí-

pravky (parfupy); cukrárske aromatické prísady (esenciálne oleje); gaultierový olej; vazelína na kozmetické použitie; geraniol; tuhy na kozmetické použitie; peroxid vodíka na kozmetické použitie; heliotropín; oleje na kozmetické použitie; jazmínový olej; levanduľový olej; čistiace oleje; voňavkárské oleje; ružový olej; oleje na toaletné použitie; ionón (parfuméria); kozmetické pleťové vody; antiperspiranty (kozmetické výrobky); mydlá proti poteniu; tripel (kameň) na leštenie; abrazíva; brúsny papier; amoniak (detergent); čpavok (amoniak) (detergent); kamenec (adstringent po holení); mandľové mlieko na kozmetické použitie; prípravky na odstránenie hrdze; kozmetické prípravky na opaľovanie; aromatické látky (esenciálne oleje); aromatické prísady do nápojov (esenciálne oleje); zjasňovacie prípravky (chemické prípravky na osvieženie farieb) pre domácnosť; soli do kúpeľa nie na lekárske použitie; farby na fúzy a brady; kozmetické prípravky na zoštíhlenie; lepidlá na nalepovanie umelých mihalnic; prípravky na odstraňovanie náterov; dezodoranty (parfuméria); ozdobné kozmetické obtačky; adstringentné prípravky na kozmetické použitie; bieliace prípravky na kozmetické použitie; aviváže; prípravky na čistenie umelých chrupov; prípravky na prepchávanie odtokových potrubí; ochranné prípravky na opaľovanie; cedrátové esenciálne oleje; henna (kozmetické farbivo); leštiadla na obuv; puzdrá na rúže; prípravky do kúpeľa (nie na lekárske použitie); vlasové kondicionéry; prípravky na vyrovnávanie vlasov; obrúsky napustené odličovacími prípravkami; kolagénové prípravky na kozmetické použitie; pásiky na bielenie zubov; potravinárske aromatické prísady (esenciálne oleje); fyto kozmetické prípravky; neliečivé umývacie prípravky na osobnú hygienu; bylinkové výťažky na kozmetické použitie; odlakovače na nechty; vosky na podlahy; šampóny pre zvieratá (neliečivé hygienické prípravky); očné výplachové roztoky, nie na lekárske použitie; vaginálne výplachové roztoky na osobnú hygienu alebo dezodoráciu.

(540)



(731) Gažová Barbora, Mierová 1576/25, 900 27 Bernolákovo, SK;

(740) Drenková Natália, Mgr., Bratislava, SK;

(210) 434-2017

(220) 23.2.2017

11(511) 35, 36, 37

(511) 35 - Poradenstvo pri organizovaní a riadení obchodnej činnosti; pomoc pri riadení obchodných alebo priemyselných podnikov; obchodný alebo podnikateľský výskum; poradenské služby pri riadení obchodnej činnosti; odborné obchodné alebo podnikateľské poradenstvo; hospodárske (ekonomické) predpovede; prieskum verejnej mienky; podpora predaja (pre tretie osoby); služby po-



rovnávania cien; zostavovanie štatistík; marketing; riadenie obchodnej činnosti v stavebníctve; navrhovanie reklamných materiálov; externé administratívne riadenie podnikov; aktualizácia a údržba informácií v registroch; zostavovanie zoznamov informácií na obchodné alebo reklamné účely; poradenstvo v oblasti komunikácie (vzťahy s verejnosťou); poradenstvo v oblasti komunikácie (reklama).

36 - Prenájom nehnuteľností; realitné kancelárie; oceňovanie nehnuteľností; správa nehnuteľností; správa nájomných domov; prenájom bytov; finančné poradenstvo; vyberanie nájomného.

37 - Stavebné informácie; stavebné poradenstvo.

(540)



(591) biela, zelená, čierna

(731) Institute of Consulting, a.s., Dunajská 6, 811 08 Bratislava, SK;

(740) Maar Andrej, Mgr., Bratislava, SK;

(210) 435-2017

(220) 23.2.2017

11(511) 35, 36, 37

(511) 35 - Poradenstvo pri organizovaní a riadení obchodnej činnosti, pomoc pri riadení obchodných alebo priemyselných podnikov, obchodný alebo podnikateľský výskum, poradenské služby pri riadení obchodnej činnosti, odborné obchodné alebo podnikateľské poradenstvo, hospodárske (ekonomické) predpovede, prieskum verejnej mienky, podpora predaja (pre tretie osoby), služby porovnávania cien, zostavovanie štatistík, marketing, riadenie obchodnej činnosti v stavebníctve, navrhovanie reklamných materiálov, externé administratívne riadenie podnikov, aktualizácia a údržba informácií v registroch, zostavovanie zoznamov informácií na obchodné alebo reklamné účely, poradenstvo v oblasti komunikácie (vzťahy s verejnosťou), poradenstvo v oblasti komunikácie (reklama).

36 - Prenájom nehnuteľností, realitné kancelárie, oceňovanie nehnuteľností, správa nehnuteľností, správa nájomných domov, prenájom bytov, finančné poradenstvo, vyberanie nájomného.

37 - Stavebné informácie, stavebné poradenstvo.

(540)



(591) biela, zelená, čierna

(731) Institute of Consulting, a.s., Dunajská 6, 811 08 Bratislava, SK;

(740) Maar Andrej, Mgr., Bratislava, SK;

(210) 436-2017

(220) 23.2.2017

11(511) 35, 41, 43

(511) 35 - Pomoc pri riadení obchodnej činnosti; poskytovanie obchodných alebo podnikateľských informácií; lepenie plagátov; kancelárie zaoberajúce sa dovozom a vývozom; komerčné informačné kancelárie; analýzy nákladov; rozširovanie reklamných oznamov; fotokopírovacie služby; sprostredkovateľne práce; prenájom kancelárskych strojov a zariadení; účtovníctvo; vedenie účtovných kníh; zostavovanie výpisov z účtov; obchodné alebo podnikové audity (revízia účtov); poradenstvo pri organizovaní a riadení obchodnej činnosti; personálne poradenstvo; poradenstvo pri riadení podnikov; písanie na stroji; predvádzanie tovaru; rozširovanie reklamných materiálov zákaznikom (letáky, prospekty, tlačoviny, vzorky); pomoc pri riadení obchodných alebo priemyselných podnikov; rozmnožovanie dokumentov; aktualizovanie reklamných materiálov; rozširovanie vzoriek tovarov; odborné posudky efektívnosti podnikov; dražby; prieskum trhu; obchodné odhady; obchodný alebo podnikateľský prieskum; prenájom reklamných materiálov; poradenstvo pri organizovaní obchodnej činnosti; vydávanie reklamných textov; reklama; rozhlasová reklama; obchodný alebo podnikateľský výskum; vzťahy s verejnosťou (public relations); stenografické služby; televízna reklama; prepisovanie správ (kancelárske práce); aranžovanie výkladov; reklamné agentúry; poradenské služby pri riadení obchodnej činnosti; predvádzanie (služby modeliek) na reklamné účely a podporu predaja; marketingový prieskum; správa počítačových súborov; odborné obchodné alebo podnikateľské poradenstvo; hospodárske (ekonomické) predpovede; organizovanie obchodných alebo reklamných výstav; obchodné alebo podnikateľské informácie; prieskum verejnej mienky; príprava miezd a výplatných listín; nábor zamestnancov; služby poskytované pri premiestňovaní podnikov; prenájom reklamných plôch; podpora predaja (pre tretie osoby); sekretárske služby; vypracovovanie daňových priznaní; odkazovacie telefónne služby (pre neprítomných predplátcov); spracovanie textov; služby predplácania novin a časopisov (pre tretie osoby); zásielkové reklamné služby; administratívna správa hotelov; odborné obchodné riadenie umeleckých činností; zbieranie údajov do počítačových databáz; zoraďovanie údajov v počítačových databázach; organizovanie obchodných alebo reklamných veľtrhov; prenájom fotokopírovacích strojov; on line reklama na počítačovej komunikačnej sieti; zásobovacie služby pre tretie osoby (nákup tovarov a služieb pre iné podniky); vyhľadávanie informácií v počítačových súboroch (pre tretie osoby); prenájom reklamného času v komunikačných médiách; prehad tlaču (výstrižkové služby); prenájom predajných automatov; výber zamestnancov pomocou psychologických testov; služby porovnávania cien; prezentácia výrobkov v komunikačných médiách pre maloobchod; obchodné informácie a rady spotrebiteľom; predplatné telekomunikačných služieb (pre tretie osoby); administratívne spracovanie obchodných objednávok; obchodná správa li-

cencií výrobkov a služieb (pre tretie osoby); subdodávateľské služby (obchodné služby); fakturácie; písanie reklamných textov; zostavovanie štatistik; grafická úprava tlačovín na reklamné účely; vyhľadávanie sponzorov; organizovanie módnych prehliadok na podporu predaja; tvorba reklamných filmov; obchodný manažment pre športovcov; marketing; telemarketingové služby; maloobchodné alebo veľkoobchodné služby s farmaceutickými, zverolekáarskymi a zdravotníckymi prípravkami a s lekáarskymi potrebami; prenájom predajných stánkov; poskytovanie obchodných alebo podnikateľských kontaktných informácií; optimalizácia internetových vyhľadávačov na podporu predaja; optimalizácia obchodovania na webových stránkach; platené reklamné služby typu „klikni sem“; obchodné sprostredkovateľské služby; obchodný manažment pre poskytovateľov služieb na voľnej nohe; vyjednávanie a uzatváranie obchodných transakcií pre tretie osoby; aktualizácia a údržba údajov v počítačových databázach; riadenie obchodnej činnosti v stavebníctve; poskytovanie obchodných informácií prostredníctvom webových stránok; on line poskytovanie obchodného priestoru pre nákupcov a predajcov tovarov a služieb; navrhovanie reklamných materiálov; externé administratívne riadenie podnikov; podávanie daňových priznaní; podnikové riadenie refundovaných programov (pre tretie osoby); prenájom billboardov; písanie životopisov (pre tretie osoby); indexovanie webových stránok na obchodné alebo reklamné účely; správa programov pre pravidelných cestujúcich v leteckej doprave; plánovanie stretnutí (kancelárske práce); pripomínanie stretnutí (kancelárske práce); správa spotrebiteľských vernostných programov; písanie textov scenárov na reklamné účely; záznamy písomnej komunikácie a údajov; aktualizácia a údržba informácií v registroch; zostavovanie zoznamov informácií na obchodné alebo reklamné účely; obchodné sprostredkovateľské služby v oblasti priradovania potenciálnych súkromných investorov k podnikateľom, ktorí žiadajú o financovanie; výroba telesopíngových programov; poradenstvo v oblasti komunikácie (vzťahy s verejnosťou); poradenstvo v oblasti komunikácie (reklama); dohodovanie obchodných zmlúv pre tretie osoby.

41 - Akadémie (vzdelávanie); zábavné parky; drezára zvierat; prenájom kinematografických prístrojov; služby estrádných umelcov; filmové štúdiá; cirkusové predstavenia; organizovanie vedomostných alebo zábavných súťaží; korešpondenčné vzdelávacie kurzy; telesná výchova; prenájom dekorácií na predstavenia; poskytovanie zariadení na oddych a rekreáciu; rozhlasová zábava; vydávanie textov (okrem reklamných); vyučovanie; vzdelávanie; školenia; požičiavanie zvukových nahrávok; požičiavanie kinematografických filmov; produkcia filmov (nie reklamných); gymnastický výcvik; požičovne kníh (knížnice); vydávanie kníh; požičiavanie rozhlasových a televíznych prijímačov; tvorba rozhlasových a televíznych programov; varetné predstavenia; služby orchestrov; divadelné predstavenia; tvorba divadelných alebo iných predstavení; televízna zábava; prenájom divadelných kulís; zoologické záhrady (služby); poskytovanie športovísk; pô-

zovanie modelov výtvarným umelcom; služby pojazdných knižnic; služby kasín (hazardné hry); výchovnozábavné klubové služby; organizovanie a vedenie kolokvií; organizovanie a vedenie konferencií; organizovanie a vedenie kongresov; diskotéky (služby); informácie o výchove a vzdelávaní; skúšanie, preskúšavanie (pedagogická činnosť); informácie o možnostiach zábavy; organizovanie kultúrnych alebo vzdelávacích výstav; hazardné hry (herne); poskytovanie golfových ihrísk; fitness kluby (zdravotné a kondičné cvičenia); služby poskytované prázdninovými tábormi (zábava); organizovanie živých vystúpení; premietanie kinematografických filmov; detské škôlky (vzdelávanie); organizovanie športových súťaží; plánovanie a organizovanie večerokov; praktický výcvik (ukážky); služby múzeí (prehliadky, výstavy); nahrávacie štúdiá (služby); informácie o možnostiach rekreácie; požičiavanie potápačského výstroja; požičiavanie športového výstroja (okrem dopravných prostriedkov); prenájom štadiónov; prenájom videorekordérov; požičiavanie videopások; organizovanie a vedenie seminárov; tábory na športové sústreďenia; organizovanie a vedenie sympózií; meranie času na športových podujatiach; internátne školy; organizovanie a vedenie tvorivých dielní (výučba); organizovanie súťaží krásy; rezervácie vstupeniek na zábavné predstavenia; postsynchronizácia, dabing; náboženská výchova; organizovanie lotérií; organizovanie plesov; organizovanie predstavení (manažérske služby); herne s hracími automatmi (služby); požičiavanie audioprístrojov; prenájom osvetľovacích prístrojov do divadelných sál a televíznych štúdií; prenájom tenisových kurtov; požičiavanie videokamier; písanie textov scenárov nie na reklamné účely; strihanie videopások; on line vydávanie elektronických kníh a časopisov; elektronická edičná činnosť v malom (DTP služby); titulkovanie; on line poskytovanie počítačových hier (z počítačových sietí); karaoke služby; hudobné skladateľské služby; nočné kluby (zábava); online poskytovanie elektronických publikácií (bez možnosti kopírovania); fotografické reportáže; fotografovanie; poradenstvo pri voľbe povolania (v oblasti výchovy a vzdelávania); reportérske služby; prekladateľské služby; tlmočenie posunkovej reči; nahrávanie videopások; fotografovanie na mikrofilm; služby agentúr ponúkajúcich vstupenky na zábavné podujatia; písanie textov; organizovanie a vedenie koncertov; kaligrafické služby; zalamovanie textov (nie na reklamné účely); organizovanie módnych prehliadok na zábavné účely; koučovanie (školenie); prenájom športových plôch; služby diskžokejov; tlmočnicke služby; služby osobných trénerov (fitness cvičenia); kurzy telesného cvičenia; odborné preškoľovanie; hudobná tvorba; požičiavanie hráčiek; prenájom vybavenia herní; školské služby (vzdelávanie); on line poskytovanie digitálnej hudby (bez možnosti kopírovania); on line poskytovanie videozáznamov (bez možnosti kopírovania); individuálne vyučovanie; organizovanie a vedenie vzdelávacích fór s osobnou účasťou; skladanie piesní; písanie televíznych a filmových scenárov (tvorba); turistické prehliadky so sprievodcom; vyučovanie pomocou simulátorov; poskytovanie nest'ahovateľných filmov prostrednic-

tvom služieb na prenos videí (na požiadanie); poskytovanie nesťahovateľných televíznych programov prostredníctvom služieb na prenos videí (na požiadanie); vyučovanie japonského čajového obradu sado; vyučovanie bojového umenia aikido; prenájom umeleckých diel; prenájom interiérových akvárií.

43 - Ubytovacie kancelárie (hotely, penzióny); dodávanie hotových jedál a nápojov na objednávku (katering); domovy dôchodcov; kaviarne; samoobslužné jedálne; poskytovanie pozemkov pre kempingy; závodné jedálne; prenájom prechodného ubytovania; penzióny; turistické ubytovne; hotelierske služby; detské jasle; reštauračné (stravovacie) služby; rezervácie ubytovania v penziónoch; rezervácie ubytovania v hoteloch; samoobslužné reštaurácie; rýchle občerstvenie (snackbary); ubytovanie pre zvieratá; bary (služby); prázdninové tábory (ubytovacie služby); prenájom prenosných stavieb; rezervácie prechodného ubytovania; motely (služby); požičiavanie stoličiek, stolov, obrusov a nápojového skla; prenájom prednáškových sál; požičiavanie turistických stanov; požičiavanie prístrojov na prípravu jedál; prenájom automatov na pitnú vodu; prenájom osvetľovacích zariadení; ozdobné vyrezávanie ovocia a zeleniny; recepčné služby pre dočasné ubytovanie (správa príchodov a odchodov); reštaurácie s japonskou kuchyňou (washoku).

(540)



(591) biela, zelená, béžová, čierna

(731) Palacko Andrej, Nábřežie armádneho generála Ludvíka Svobodu 52, 811 02 Bratislava, SK;

(740) Grigel Daniel, JUDr., Bratislava - Petržalka, SK;

(210) 443-2017

(220) 23.2.2017

11(511) 40, 42

(511) 40 - Zákazková výroba nábytku; zákazková výroba kuchynských liniek.

42 - Navrhovanie zariadenia atypických interiérov nábytkom; navrhovanie interiérov; navrhovanie vzhľadu nábytku.

(540) **MRENKA - Zákazková stolárska výroba nábytku, kuchýň, design a zariadenie interiérov, a iných stolárskych výrobkov z dreva**

(731) Mrenka Roman, Ochodnica 647, 023 35 Ochodnica, SK;

(210) 444-2017

(220) 16.2.2017

11(511) 35, 36, 37

(511) 35 - Riadenie obchodnej činnosti v stavebníctve; reklama; obchodný manažment; obchodná administratíva; kancelárske práce; pomoc pri riadení obchodnej činnosti; poskytovanie obchodných alebo podnikateľských informácií; lepenie plagátov; komerčné informačné kancelárie; analýzy nákladov; rozširovanie reklamných oznamov; fotokopirovacie služby; sprostredkovateľne práce; prenájom kancelárskych strojov a zariadení; účtovníctvo; vedenie účtovných kníh; zostavovanie výpisov z účtov; obchodné alebo podnikové audity (revízia účtov); poradenstvo pri organizovaní a riadení obchodnej činnosti; maloobchodné alebo veľkoobchodné služby so stavebnými materiálmi, so stavebnými strojmi, so stavebnými ručnými, mechanickými, elektrickými a hydraulickými strojmi a nástrojmi a s ochrannými pomôckami využívanými v stavebníctve; personálne poradenstvo; poradenstvo pri riadení podnikov; rozmnžovanie dokumentov; aktualizovanie reklamných materiálov; dražby; prieskum trhu; obchodné odhady; obchodný alebo podnikateľský prieskum; vydávanie reklamných textov; vzťahy s verejnosťou (public relations); aranžovanie výkladov; reklamné agentúry; marketingový prieskum; príprava miezd a výplatných listín; nábor zamestnancov; sekretárske služby; vypracovávanie daňových priznaní; administratívna správa hotelov; zbieranie údajov do počítačových databáz; zoraďovanie údajov v počítačových databázach; on line reklama na počítačovej komunikačnej sieti; obchodná správa licencií výrobcov a služieb (pre tretie osoby); subdodávateľské služby (obchodné služby); fakturácie; vyhľadávanie sponzorov; marketing; poskytovanie obchodných alebo podnikateľských kontaktných informácií; platené reklamné služby typu „klikni sem“; vyjednávanie a uzatváranie obchodných transakcií pre tretie osoby; poskytovanie obchodných informácií prostredníctvom webových stránok; navrhovanie reklamných materiálov; obchodné sprostredkovateľské služby v oblasti priraďovania potenciálnych súkromných investorov k podnikateľom, ktorí žiadajú

o financovanie; dohodovanie obchodných zmlúv pre tretie osoby.

36 - Prenájom nehnuteľností; sprostredkovanie nehnuteľností; prenájom bytov; správa nehnuteľností; oceňovanie nehnuteľností; správa nájomných domov; realitné kancelárie; vyberanie nájomného; organizovanie financovania stavebných projektov; úverové agentúry; úrazové poistenie; platenie splátok; sprostredkovanie poistenia; správcovstvo majetku (pre tretie osoby); poisťovníctvo; uzatváranie poisťiek proti požiaru; bankovníctvo; zriaďovanie fondov; kapitálové investície; finančné záručné služby; klíring (bezhotovostné zúčtovávanie vzájomných pohľadávok a záväzkov); úschovné služby, úschova v bezpečnostných schránkach; organizovanie zbierok; pôžičky (finančné úvery); daňové odhady (služby); finančné odhady a oceňovanie (poisťovníctvo, bankovníctvo, nehnuteľností); faktoring; financovanie (služby); finančné riadenie; prenájom poľnohospodárskych fariem;

bankové hypotéky; finančný lízing; služby spori-  
teľní; zdravotné poistenie; životné poistenie;  
ubytovacie kancelárie (prenájom bývania); finan-  
čné analýzy; finančné poradenstvo; konzultačné  
služby v oblasti poisťovníctva; finančné infor-  
mácie; informácie o poistení; prenájom kancelár-  
skych priestorov; finančné sponzorstvo; odhado-  
vanie nákladov na opravu (finančné odhadovanie);  
záložné pôžičky; konzervatívne fondy (služby);  
sprostredkovanie na burze cenných papierov; po-  
radenstvo v oblasti splácania dlhov; investovanie  
do fondov; sprostredkovanie obchodu  
s akciami a obligáciami; finančné záruky.

37 - Stavebníctvo; obnova a rekonštrukcie byto-  
vých domov; stavebný dozor; izolovanie stavieb;  
murárske práce; izolovanie proti vlhkosti (sta-  
vebníctvo); stavebné poradenstvo; stavebné in-  
formácie; informácie o opravách; čistenie exte-  
riérov budov; údržba nábytku; inštalácie a opravy  
výťahov; asfaltovanie; čistenie interiérov budov;  
čistenie a opravy kotlov; údržba a opravy horá-  
kov; prenájom buldozéro; inštalácie a opravy  
požiarnych hlásičov; inštalácie a opravy poplaš-  
ných systémov proti vlámaniu; prenájom staveb-  
ných strojov a zariadení; inštalácie a opravy vy-  
kurovacích zariadení; čistenie komínov; inštalá-  
cie a opravy klimatizačných zariadení; demolácia  
budov; čistenie okien; inštalácia, údržba a opravy  
strojov; tapetovanie; interiérové a exteriérové  
maľovanie a natieranie; klampiárstvo a inštalatér-  
stvo; sadrovanie, štukovanie; deratizácia; mon-  
tovanie lešení; vŕtanie studní; prenájom staveb-  
ných žeriavov; opravy opotrebovaných alebo pošk-  
odených strojov; opravy elektrických vedení.

(540)

# TIMEX

(591) zelená

(731) TIMEX Turzovka, s.r.o., Predmier 50, 023 54 Tur-  
zovka, SK;

(740) Porubčan Róbert, Ing., Ivanka pri Dunaji, SK;

(210) 450-2017

(220) 24.2.2017

11(511) 11, 16, 21, 29, 30, 32, 35, 43

(511) 11 - Elektrické kávovary; zariadenia na osvetľo-  
vanie, vykurovanie, výrobu pary, prípravu jedál.  
16 - Papier a lepenka; tlačoviny; fotografie; písac-  
ie stroje (elektrické aj neelektrické); kancelárske  
potreby okrem nábytku; učebné a vyučovacie  
pomôcky; plastové fólie a vrecká na balenie.

21 - Domáce a kuchynské potreby a nádoby; sklo  
okrem stavebného (surovina alebo polotovary), vý-  
robky z keramiky.

29 - Mlieko a mliečne výrobky.

30 - Káva; čaj; kakao a kávové náhradky; cukro-  
vinky; pečivo; cukor; med; soľ; horčica; ocot; kore-  
niny.

32 - Pivá; minerálne a sytené vody a iné nealko-  
holické nápoje; ovocné nápoje a ovocné džúsy;  
sirupy a iné prípravky na výrobu nápojov.

35 - Maloobchodné a veľkoobchodné služby s to-  
varmi uvedenými v triedach 11, 16, 21, 29, 30  
a 32 tohto zoznamu; reklama.

43 - Stravovacie služby.

(540) **Eduscho Chut' domova**(731) Tchibo Markenverwaltungs GmbH & Co. KG,  
Am Heisterbusch 11, 19258 Gallin, DE;

(740) Hörmann Tomáš, Ing., Bratislava, SK;

(210) 456-2017

(220) 27.2.2017

11(511) 9, 25, 35, 38, 42

(511) 9 - Čipy (mikroprocesorové doštičky); čítacie za-  
riadenia (zariadenia na spracovanie údajov); dis-  
kové mechaniky počítačov; magnetické disky;  
faxy; hasiace prístroje; hudobné mincové auto-  
маты; karty s integrovanými obvody (pamäťové  
alebo mikroprocesorové); kompaktné disky; mag-  
netické nosiče údajov; handsfree (slúchadlá so  
zabudovaným mikrofónom na telefonovanie bez  
držania telefónu); mikrofóny; mikroprocesory;  
modemy; monitorovacie počítačové programy;  
elektrické monitorovacie prístroje; monitory (po-  
čítačový hardvér); myši (periférne zariadenia po-  
čítačov); optické nosiče údajov; počítačové ope-  
račné programy (nahraté); optické čítacie zaria-  
denia; optické disky; magnetické páskové jednot-  
ky do počítačov; počítače; periférne zariadenia  
počítačov; počítačové tlačiarne; počítačové hry  
(softvér); počítačové klávesnice; počítačové pa-  
mäte; nahraté počítačové programy; počítačové  
programy (sťahovateľné); počítačový softvér (na-  
hraté počítačové programy); notebooky (prenos-  
né počítače); prehrávače kompaktných diskov;  
DVD prehrávače; premietacie plátna; premietacie  
prístroje; prenosné telefóny; prenosné multime-  
diálne prehrávače; prenosné počítače; prenosné  
osobné stereoprehrávače; audiovizuálne prijíma-  
če; procesory (centrálne procesorové jednotky);  
registračné pokladnice; počítačové rozhrania; ske-  
nery (zariadenia na spracovanie údajov); sťah-  
ovateľné hudobné súbory; sťahovateľné obrazové  
súbory; sťahovateľné zvonenia do mobilných tele-  
fónov; USB kľúče; zariadenia na prenos zvuku;  
zvukové nahrávacie zariadenia; kompaktné disky  
so zvukovými nahrávkami; nosiče zvukových  
nahrávok; pásky na záznam zvuku; zvukové pre-  
hrávacie zariadenia, prehrávače.

25 - Oblečenie; obuv; pokrývky hlavy.

35 - Administratívne spracovanie obchodných ob-  
jednávok; reklamné agentúry; aktualizovanie rek-  
lamných materiálov; analýzy nákladov; vypraco-  
vávanie daňových priznaní; marketing; nábor  
zamestnancov; analýzy nákupných cien a veľko-  
obchodných cien; poradenstvo pri organizovaní  
a riadení obchodnej činnosti; odborné obchodné  
alebo podnikateľské poradenstvo; obchodné ale-  
bo podnikové audity (revízia účtov); obchodné  
odhady; obchodné rady a informácie spotrebite-  
ľom; obchodný alebo podnikateľský prieskum;  
obchodný alebo podnikateľský výskum; organi-  
zovanie obchodných alebo reklamných veľtrhov;  
organizovanie obchodných alebo reklamných vý-  
stav; personálne poradenstvo; zbieranie údajov  
do počítačových databáz; podpora predaja (pre-  
tretie osoby); pomoc pri riadení obchodnej čin-  
nosti; pomoc pri riadení obchodných alebo prie-  
myselných podnikov; poradenstvo pri riadení pod-  
nikov; služby predplácania novín a časopisov



(pre tretie osoby); hospodárske (ekonomické) predpovede; prenájom reklamného času v komunikačných médiách; prenájom reklamných materiálov; prenájom reklamných plôch; prezentácia výrobkov v komunikačných médiách pre maloobchod; prieskum trhu; prieskum verejnej mienky; vzťahy s verejnosťou (public relations); reklama; online reklama na počítačovej komunikačnej sieti; zásielkové reklamné služby; vydávanie reklamných textov; rozhlasová reklama; rozširovanie reklamných oznamov; rozširovanie reklamných materiálov zákazníkom (letáky, prospekty, tlačoviny, vzorky); subdodávateľské služby (obchodné služby); služby porovnávania cien; obchodné informácie a rady spotrebiteľom; správa počítačových súborov; sprostredkovateľne práce; telemarketingové služby; televízna reklama; spracovanie textov; tvorba reklamných filmov; výber zamestnancov pomocou psychologických testov; vyhľadávanie informácií v počítačových súboroch (pre tretie osoby); zoradovanie údajov v počítačových databázach.

38 - Bezdrôtové vysielanie; prenos elektronickej pošty; hlasová odkazová služba; komunikácia prostredníctvom optických sietí; komunikácia mobilnými telefónmi; on line posielanie pohľadníc; komunikácia prostredníctvom počítačových terminálov; posielanie správ; poskytovanie diskusných fór on line; poskytovanie priestoru na diskusiu na internete; poskytovanie prístupu do databáz; poskytovanie telekomunikačného pripojenia do svetovej počítačovej siete; poskytovanie telekomunikačných kanálov na telenákupy; poskytovanie užívateľského prístupu do svetovej počítačovej siete; prenájom modemov; prenájom prístrojov na prenos správ; prenájom prístupového času do svetových počítačových sietí; prenájom telefónov; prenájom telekomunikačných prístrojov; posielanie telegramov; prenos digitálnych súborov; prenos signálu prostredníctvom satelitu; prenos správ a obrazových informácií prostredníctvom počítačov; rozhlasové vysielanie; elektronicke zobrazovacie tabule (telekomunikačné služby); služby vstupu do telekomunikačných sietí (smerovanie a pripájanie); telefonická komunikácia; telefonické služby; telegrafická komunikácia; telegrafné služby; informácie v oblasti telekomunikácií; telekonferenčné služby; televízne vysielanie; telexové služby; videokonferenčné služby; vysielanie káblovej televízie; výzvy (rádiom, telefónom alebo inými elektronickými komunikačnými prostriedkami).

42 - Aktualizovanie počítačových programov; analýzy počítačových systémov; diaľkové monitorovanie počítačových systémov; digitalizácia dokumentov (skenovanie); grafické dizajnérstvo; poradenstvo v oblasti návrhu a vývoja počítačového hardvéru; hosťovanie na počítačových stránkach (webových stránkach); inštalácia počítačových programov; návrh počítačových systémov; obnovenie počítačových databáz; ochrana počítačov proti počítačovým vírusom; požíčovanie počítačov; počítačové programovanie; zhotovovanie kópií počítačových programov; poradenstvo pri tvorbe webových stránok; poradenstvo v oblasti informačných technológií; poradenstvo v oblasti počítačových programov; poskytovanie internetových vyhľadávačov; poskytovanie softvéru prostred-

níctvom internetu (SaaS); prenájom počítačových serverov (serverhosting); požíčovanie počítačového softvéru; prenájom webových serverov; prevod (konverzia) počítačových programov a údajov (nie fyzický); prevod údajov alebo dokumentov z fyzických médií na elektronicke médiá; tvorba a udržiavanie webových stránok (pre tretie osoby); tvorba softvéru; údržba počítačového softvéru; výskum a vývoj nových výrobkov pre zákazníkov.

(540)



(591) modrá, biela

(731) GETTPAL s.r.o., Tomášikova 13, 821 01 Bratislava, SK;

(210) 458-2017

(220) 27.2.2017

(310) 40-2016-0093335

(320) 2.11.2016

(330) KR

11(511) 12

(511) 12 - Automobily; športové autá.

(540)



(731) Kia Motors Corporation, 12, Heolleung-ro, Seocho-gu, Seoul 137-938, KR;

(740) Hörmann Tomáš, Ing., Bratislava, SK;

(210) 461-2017

(220) 28.2.2017

11(511) 29, 30, 33, 35

(511) 29 - Bielkoviny na prípravu jedál; výt'ažky z rias na potravinárske použitie; želatína; pokrmové tuky; sardely (neživé); arašidové maslo; maslo; konzumné kakaové maslo; kokosové maslo; maslové krémy; vaječný bielok; krvavé jaternice; vývary (bujóny); prípravky na vývary (bujóny); kaviár; konzervované ovocie; údeniny; zemiakové lupienky; zemiakové hranolčeky; kyslá kapusta; sušený kokos; potravinársky repkový olej; koncentrované vývary; džemy; mrazené ovocie; polievky; hrozienka sušené; nakladané uhorky; konzervovaná zelenina; varená zelenina; sušená zelenina; potravinárske oleje; smotana (mliečne výrobky); syry; kandizované ovocie; krokety; kôrovce (neživé); datle; mlieko; raky (neživé); rybie plátky (filé); syridlá; dusené ovocie; ovocné rôsoly; ovocná dreň; mäso; ryby (neživé); potravinárska želatína; huspenina; divina; d'umbierový džem (zázvorový); konzervované sójové bôby (potraviny); tukové substancie na výrobu pokrmových tukov; tukové nátierky na chlieb; slede (neživé); homáre (neživé); potravinársky kukuričný olej; potravinársky olej z palmových orechov; potravinársky sezamový olej; ustrice (neživé); potravinárska želatína z rýb; šunka; žltok;

jogurt; prípravky na zeleninové polievky; zeleninové šťavy na prípravu jedál; mäsové výťažky; kefír (mliečny nápoj); kumys (mliečny nápoj); mliečne nápoje (s vysokým obsahom mlieka); srvátka; mliečne výrobky; langusty (neživé); slanina; konzervovaná šošovica; margarín; marmelády; špik (potraviny); mušle (neživé); mäkkýše (neživé); konzumný palmový olej; spracované škrupinové ovocie; vajcia; sušené vajcia; pečeňová paštéta; konzervovaná cibuľa; konzervované olivy; potravinársky olivový olej; potravinársky kostný olej; pektín na prípravu jedál; nakladaná zelenina; konzervovaný hrach; klobásky, salámy, párky; solené potraviny; prípravky na výrobu polievok; paradajkový pretlak; zeleninové šaláty; bravčová masť; ovocné šaláty; sardinky (neživé); lososy (neživé); konzumný loj; tuniaky (neživé); paradajková šťava na prípravu jedál; potravinársky slnečnicový olej; držky; konzervované hľuzovky; hydina (mäso); ovocné šupky; algináty na prípravu jedál; mleté mandle; spracované arašidy; konzervované šampiňóny; kokosový tuk; potravinársky kokosový olej; konzervovaná fazuľa; pečeň; potraviny z rýb; plátky sušeného ovocia; mušle jedlé (neživé); ovocie naložené v alkohole; spracovaný peľ (potravina); garnáty (neživé); konzervované ryby; konzervované mäso; morské raky (neživé); slimačie vajcia (konzumné); tofu; šľahačka; bravčové mäso; vtáčie hniezda (tradičná špecialita juhovýchodnej Ázie); konzervy s rybami; rybia múčka (potraviny); konzervy s ovocím; mäsové konzervy; zemiakové placky; ryby v slanom náleve; holotúrie (morské živočíchy) (neživé); chryzálidy (kukly motýľa priadky morušovej) (potraviny); konzervy so zeleninou; párky v cestičku; zemiakové vločky; jablkový kompót; brusnicový kompót; tahini (nátierka zo sezamových jadier); hummus (cicerová kaša); opekané morské riasy; ovocné chuťovky; kyslé mlieko; kimchi (jedlo z kvasenej zeleniny); sójové mlieko (náhradka mlieka); mliečne koktaily; papriková nátierka (konzervované koreniny); lúpané slnečnicové semená; rybacia pena; vtáčie mlieko (nealkoholické); zeleninová pena; rybie ikry (potraviny); lúpané semená; aloa pravá (potraviny); konzervovaný cesnak; mlieko obohatené bielkovinami; ľanový olej na prípravu jedál; nízkotučné zemiakové lupienky; nízkotučné zemiakové lupienky; lecitín na prípravu jedál; mliečne fermenty na prípravu jedál; kompóty; kondenzované sladené mlieko; „smetana“ (ruská kyslá smotana); „riaženka“ (ruský jogurtový nápoj); „prostokvaša“ (ruské kyslé mlieko); paradajková pasta; pasta z tekvicovej dužiny; baklažánová pasta; arašidové mlieko na prípravu jedál; mandľové mlieko na prípravu jedál; ryžové mlieko (náhradka mlieka); konzervované artičoky; ovocné aranžmány na priamu konzumáciu; sušené mlieko; yakitori (japonský kurací špíz); bulgogi (kórejské jedlo z hovädzieho mäsa); kandizované orechy; ochutené orechy; spracované lieskové orechy; konzervované bobuľové ovocie; guakamola (avokádová nátierka); vyprážené cibuľové krúžky; falafel (tradičné arabské jedlo); citrónová šťava na prípravu jedál; mrazom sušené mäso; ovsené mlieko; rastlinná smotana; mrazom sušená zelenina; extra panenský olivový olej; galbi (kórejské jedlo z grilovaného mäsa); jedlé mravčie larvy (potra-

viny); jedlý hmyz (neživý); spracovaná sladká kukurica; orechové nátierky; zemiakové knedle; párky na prípravu hotdogov; párky v kukuričnom cestičku (corn dogs); potravinársky sójový olej; náhradky mlieka; mandľové mlieko; arašidové mlieko; kokosové mlieko; kokosové mlieko na prípravu jedál; nápoje z kokosového mlieka; ryžové mlieko na prípravu jedál; nápoje z mandľového mlieka; nápoje z arašidového mlieka; črevá na klobásky (prírodné alebo umelé).

30 - Riasy (chuťové prísady); cestoviny; mandľové cesto; aníz (semená); badián; cukrovinky na zdobenie vianočných stromčekov; bylinkové čaje (nie na lekárske použitie); kávové príchute; aromatické prípravky do potravín; koreniny; nekysnutý chlieb; soľ na konzervovanie potravín; sucháre; sušienky, keksy; sušienky; mäťové cukríky; cukríky; oblatky; sladké žemle; kakao; káva; nepražená káva; rastlinné prípravky (kávové náhradky); zákusky, koláče; škoric (korenina); kapary; karamelky (cukríky); karí (korení); prípravky z obilnín; žuvačky; cigória (kávová náhradka); čaj; čokoláda; macipán; klinčeky (korení); chuťové prísady; cukrovinky; cukrárske výrobky; kukuričné vločky; kukuričné pukance; stužovače šľahačky; smotanové zmrzliny; palacinky; príchute do potravín (okrem éterických esencií a esenciálnych olejov); kuchynská soľ; zahusťovacie prípravky na varenie; kurkuma (potravina); prírodné sladidlá; korení; perníky, medovníky; nové korení; múka; fazuľová múka; kukuričná múka; horčicová múčka; jačmenná múka; sójová múka; pšeničná múka (výrazková); škrob (potraviny); droždie do cesta; fondán (cukrovinky); keksy; cukor; cukrárske aromatické prísady (okrem esenciálnych olejov); prášok do pečiva; cestá na koláče; d'umbier (korení); prísady do zmrzlín (spojivá); ľad (prírodný alebo umelý); ľad do nápojov; glukóza na prípravu jedál; glutén (potraviny); krúpy (potraviny); ocot; kečup; mliečne kakaové nápoje; mliečne kávové nápoje; mliečne čokoládové nápoje; kvások; droždie; spojivá do údenín; mandľové pusinky (jemné pečivo); makaróny; mletá kukurica; pražená kukurica; chlieb; maltóza; melasa; melasový sirup; cukrárenská mäta; med; lúpaný jačmeň; horčica; muškátové orechy; rezance; plnené koláče; mletý jačmeň; sendviče; pastilky (cukrovinky); jemné pečivárske výrobky; sušienky; pečivo (rožky); paprika (koreniny); pizza; čierne korení; zemiaková múčka (potraviny); pudinky; pralinky; ravioly; sladké drievko (cukrovinky); ryža; šafran (korení); ságo; omáčky (chuťové prísady); zeleťová soľ; pšeničná krupica; šerbety (zmrzlinové nápoje); špagety; tapioka; tapioková múka; torty; vanilkové príchute; vanilín (vanilková náhradka); zvitky (cestoviny); pečivo s mäsovou náplňou; paštéty zapekané v ceste; prípravky na zjemňovanie mäsa na domáce použitie; zmrzliny; prášky na výrobu zmrzlín; mandľové cukrovinky; arašidové cukrovinky; potravinárske príchute okrem esenciálnych olejov; aromatické prísady do nápojov (okrem esenciálnych olejov); mletý ovos; lúpaný ovos; ovsené potraviny; ovsené vločky; ovsený výražok (múka); tyčinky so sladkým drievkom (cukrovinky); pívny ocot; kávové nápoje; kakaové nápoje; čokoládové nápoje; kávové náhradky; kandis (na povrch cukrovíniok); obilni-

nové vložky; marináda (chuťové prísady); kuskus (krupica); sladové výťažky (potraviny); slad (potraviny); propolis; pikantné zeleninové omáčky (chuťové prísady); včelí kašička; morská voda na prípravu jedál; suši; paradajková omáčka; majonézy; slané pečivo (krekery); anglický krém; ovocné želé (cukrovinky); musli; ryžové koláče; sójová omáčka; jogurt mrazené (mrazené potraviny); chutneys (koreniny); jarné závitky (ázijské predjedlo); tacos (mexické jedlo); kukuričné placky (tortilly); ľadový čaj; čajové nápoje; zálievky na šaláty; strúhanka; tabbouleh (libanonský šalát); chalva; quiches (slaný koláč); mäsové šľavy; pasta zo sójových bôbov (chuťové prísady); miso (chuťové prísady); obilninové chuťovky; ryžové chuťovky; instantná kukuričná kaša (s vodou alebo s mliekom); kukuričná krupica; práškové droždie; sóda bikarbóna na prípravu jedál; konzervované záhradné bylinky (chuťové prísady); jedlá z rezancov; polevy na koláče; čokoládové peny; penové zákusky (cukrovinky); ovocné omáčky; marinády; syrové sendviče (cheeseburgers); pesto (bazalková omáčka); polevy na šunku; ľanové semená na prípravu jedál (koreniny); obilné klíčky (potraviny); cereálne tyčinky s vysokým obsahom proteínov; vínnny kameň na prípravu jedál; gluténové prísady na kuchárske použitie; omáčky na cestoviny; cereálne tyčinky; palmový cukor; cestá na jedlá; kvety a listy rastlín (náhradky čaju); cestá na zákusky; vareniki (ukrajinské pirohy); peľmene (ruské mäsové knedličky); čokoládové cukrárske ozdoby; cukrovinkové cukrárske ozdoby; orechy v čokoláde; mliečna ryžová kaša; mleté orechy; posekaný cesnak (chuťové prísady); baozi (čínske parené buchty); ryžové cesto na prípravu jedál; jiaaozi (čínske pirohy); ramen (japonské rezancové polievky); okonomiyaki (japonské obložené placky); zmesi na prípravu okonomiyaki (japonské obložené placky); burritos (mexické plnené placky); gimhap (kórejské ryžové jedlo); jedlý papier; jedlý ryžový papier; čokoládové nátiery; čokoládovo-orieškové nátiery; knedle; agáový sirup (prírodné sladidlo); polevy na zákusky s vysokým leskom; mrazom sušené ryžové jedlá; mrazom sušené cestovinové jedlá; harmančekové nápoje; mliečny karamel (dulce de leche); ryža zmiešaná so zeleninou a hovädzím mäsom (bibimbap); onigiri (japonské ryžové jedlo); instantná ryža; hotdogy (teplé párky v rožku); ľadové kocky (konzumné); spracované semená používané ako koreniny; sezamové semená (koreniny); zelenina v štiplávom náleve.

33 - Mätový likér; alkoholické výťažky z ovocia; horké likéry; anízový likér; anízovka; aperitívy; arak; destilované nápoje; jablčné mušty (alkoholické); koktaily; curaçao (pomarančový likér); digestiva (liehoviny a likéry); víno; džin; likéry; medovina; griotka; liehoviny; brandy, vínovica; vodnár (matolinové víno); hruškový mušt (alkoholický); saké; whisky; liehové esencie; alkoholové extrakty (tinktúry); alkoholické nápoje okrem piva; alkoholické nápoje s ovocím; alkoholické nápoje z ryže; rum; vodka; vopred pripravené miešané alkoholické nápoje (nie s pivom); nira (alkoholický nápoj z cukrovej trstiny); baijiu (čínsky destilovaný alkoholický nápoj).

35 - Pomoc pri riadení obchodnej činnosti; poskytovanie obchodných alebo podnikateľských informácií; lepenie plagátov; kancelárie zaoberajúce sa dovozom a vývozom; komerčné informačné kancelárie; analýzy nákladov; rozširovanie reklamných oznamov; fotokopirovacie služby; sprostredkovateľne práce; prenájom kancelárskych strojov a zariadení; účtovníctvo; vedenie účtovných kníh; zostavovanie výpisov z účtov; obchodné alebo podnikové audity (revízia účtov); poradenstvo pri organizovaní a riadení obchodnej činnosti; personálne poradenstvo; poradenstvo pri riadení podnikov; písanie na stroji; predvádzanie tovaru; rozširovanie reklamných materiálov zákaznikom (letáky, prospekty, tlačoviny, vzorky); pomoc pri riadení obchodných alebo priemyselných podnikov; rozmnožovanie dokumentov; aktualizovanie reklamných materiálov; rozširovanie vzoriek tovarov; odborné posudky efektívnosti podnikov; dražby; prieskum trhu; obchodné odhady; obchodný alebo podnikateľský prieskum; prenájom reklamných materiálov; poradenstvo pri organizovaní obchodnej činnosti; vydávanie reklamných textov; reklama; rozhlasová reklama; obchodný alebo podnikateľský výskum; vzťahy s verejnosťou (public relations); stenografické služby; televízna reklama; prepisovanie správ (kancelárske práce); aranžovanie výkladov; reklamné agentúry; poradenské služby pri riadení obchodnej činnosti; predvádzanie (služby modeliek) na reklamné účely a podporu predaja; marketingový prieskum; správa počítačových súborov; odborné obchodné alebo podnikateľské poradenstvo; hospodárske (ekonomické) predpovede; organizovanie obchodných alebo reklamných výstav; obchodné alebo podnikateľské informácie; prieskum verejnej mienky; príprava miezd a výplatných listín; nábor zamestnancov; služby poskytované pri premiestňovaní podnikov; prenájom reklamných plôch; podpora predaja (pre tretie osoby); sekretárske služby; vypracovávanie daňových priznaní; odkazovacie telefónne služby (pre neprítomných predplatiteľov); spracovanie textov; služby predplácania novín a časopisov (pre tretie osoby); zasielkové reklamné služby; administratívna správa hotelov; odborné obchodné riadenie umeleckých činností; zbieranie údajov do počítačových databáz; zoraďovanie údajov v počítačových databázach; organizovanie obchodných alebo reklamných veľtrhov; prenájom fotokopirovacích strojov; on line reklama na počítačovej komunikačnej sieti; zásobovacie služby pre tretie osoby (nákup tovarov a služieb pre iné podniky); vyhľadávanie informácií v počítačových súboroch (pre tretie osoby); prenájom reklamného času v komunikačných médiách; prehľad tlače (výstrižkové služby); prenájom predajných automatov; výber zamestnancov pomocou psychologických testov; služby porovnávanie cien; prezentácia výrobkov v komunikačných médiách pre maloobchod; obchodné informácie a rady spotrebiteľom; predplatné telekomunikačných služieb (pre tretie osoby); administratívne spracovanie obchodných objednávok; obchodná správa licencií výrobkov a služieb (pre tretie osoby); subdodávateľské služby (obchodné služby); fakturácie; písanie reklamných textov; zostavovanie štatistík; grafická úprava tlačovín na

reklamné účely; vyhľadávanie sponzorov; organizovanie módnych prehliadok na podporu predaja; tvorba reklamných filmov; obchodný manažment pre športovcov; marketing; telemarketingové služby; maloobchodné alebo veľkoobchodné služby s farmaceutickými, zverolekáorskými a zdravotníckymi prípravkami a s lekáorskými potrebami; prenájom predajných stánkov; poskytovanie obchodných alebo podnikateľských kontaktných informácií; optimalizácia internetových vyhľadávačov na podporu predaja; optimalizácia obchodovania na webových stránkach; platené reklamné služby typu „klikni sem“; obchodné sprostredkovateľské služby; obchodný manažment pre poskytovateľov služieb na voľnej nohe; vyjednávanie a uzatváranie obchodných transakcií pre tretie osoby; aktualizácia a údržba údajov v počítačových databázach; riadenie obchodnej činnosti v stavebníctve; poskytovanie obchodných informácií prostredníctvom webových stránok; on line poskytovanie obchodného priestoru pre nákupcov a predajcov tovarov a služieb; navrhovanie reklamných materiálov; externé administratívne riadenie podnikov; podávanie daňových priznaní; podnikové riadenie refundovaných programov (pre tretie osoby); prenájom billboardov; písanie životopisov (pre tretie osoby); indexovanie webových stránok na obchodné alebo reklamné účely; správa programov pre pravidelných cestujúcich v leteckej doprave; plánovanie stretnutí (kancelárske práce); pripomínanie stretnutí (kancelárske práce); správa spotrebiteľských vernostných programov; písanie textov scenárov na reklamné účely; záznamy písomnej komunikácie a údajov; aktualizácia a údržba informácií v registroch; zostavovanie zoznamov informácií na obchodné alebo reklamné účely; obchodné sprostredkovateľské služby v oblasti priradovania potenciálnych súkromných investorov k podnikateľom, ktorí žiadajú o financovanie; výroba telešopingových programov; poradenstvo v oblasti komunikácie (vzťahy s verejnosťou); poradenstvo v oblasti komunikácie (reklama); dohadovanie obchodných zmlúv pre tretie osoby.

(540)

(731) Záhumenský Martin, Slatina nad Bebravou 201, 956 53 Slatina nad Bebravou, SK;

(740) Tkáčová Bianka, JUDr., Bratislava, SK;

(210) 463-2017

(220) 28.2.2017

11(511) 9, 16, 25, 35, 41, 42

(511) 9 - Elektronické publikácie (sťahovateľné); počítačové softvérové aplikácie (sťahovateľné); sťahovateľné hudobné súbory; sťahovateľné obrazové súbory; magnetické nosiče údajov; optické nosiče údajov.

16 - Plagáty; reklamné tabule z papiera, kartónu alebo lepenky; noviny; periodiká; brožúry; poznamkové zošity; hárky papiera; kartón, lepenka; katalógy; obaly na doklady; knihy; obaly (papiernický tovar); obálky (papiernický tovar); baliaci papier; písacie potreby; gumené gumovanie; fotografie (tlačoviny); tlačivá (formuláre); kancelárske potreby okrem nábytku; pohľadnice; tlačoviny; tlačené publikácie; príručky; listový papier; stolové prestieranie z papiera; brožované knihy; papierové vreckovky; papierové obrusy; záložky do kníh; baliace plastové fólie; dosky na spisy; prospekty; knihárske potreby; perá (kancelárske potreby); časopisy (periodiká); papierové alebo plastové vrecká a tašky na balenie; ročenky; kalendáre; oznámenia (papiernický tovar); papierové zástavy; papierové alebo plastové vrecká na odpadky; papierové servítky; papierové obrúsky (prestieranie); písacie súpravy (papiernický tovar); papierové alebo lepenkové obaly na fľaše; papierové alebo lepenkové pútače; papierové utierky; komiksy; kopirovací papier (papiernický tovar); obežníky; letáky; obálky na dokumenty (papiernický tovar); papierové obrusy (behúne); papierové stolové vľajky; papierové trojcipe vľajčky.

25 - Odevy; oblečenie; čiapky; pletené šály; príliehavé čiapky; šilty; ponožky; košeľe; košeľe s krátkym rukávom; kravaty; rukavice; šatky, šály; šerpy; čelenky (oblečenie); šatky na krk; vreckovky do saka; šilty (pokryvky hlavy).

35 - Pomoc pri riadení obchodnej činnosti; poskytovanie obchodných alebo podnikateľských informácií; lepenie plagátov; rozširovanie reklamných oznamov; fotokopirovacie služby; poradenstvo pri organizovaní a riadení obchodnej činnosti; personálne poradenstvo; poradenstvo pri riadení podnikov; rozširovanie reklamných materiálov zákazníkom (letáky, prospekty, tlačoviny, vzorky); aktualizovanie reklamných materiálov; prieskum trhu; obchodný alebo podnikateľský prieskum; vydávanie reklamných textov; reklama; rozhlasová reklama; vzťahy s verejnosťou (public relations); televízna reklama; reklamné agentúry; marketingový prieskum; organizovanie obchodných alebo reklamných výstav; obchodné alebo podnikateľské informácie; prieskum verejnej mienky; služby predplácania novín a časopisov (pre tretie osoby); organizovanie obchodných alebo reklamných veľtrhov; on line reklama na počítačovej komunikačnej sieti; prenájom reklamného času v komunikačných médiách; prehľad tlače (výstrižkové služby); písanie reklamných textov; grafická úprava tlačovín na reklamné účely; organizovanie módnych prehliadok na podporu predaja; marketing; optimalizácia obchodovania na webových stránkach; platené reklamné služby typu „klikni sem“; poskytovanie obchodných informácií prostredníctvom webových stránok; on line poskytovanie obchodného priestoru pre ná-



kupcov a predajcov tovarov a služieb; navrhovanie reklamných materiálov; poradenstvo v oblasti komunikácie (reklama).

41 - Organizovanie vedomostných alebo zábavných súťaží; rozhlasová zábava; vydávanie textov (okrem reklamných); školenia; vydávanie kníh; organizovanie a vedenie konferencií; organizovanie a vedenie kongresov; organizovanie kultúrnych alebo vzdelávacích výstav; organizovanie živých vystúpení; organizovanie a vedenie seminárov; online vydávanie elektronických kníh a časopisov; online poskytovanie videozáznamov (bez možnosti kopírovania).

42 - Tvorba a udržiavanie webových stránok (pre tretie osoby); hosťovanie na počítačových stránkach (webových stránkach); prenájom webových serverov.

**(540) www.vju.sk**

(731) News and Media Holding a.s., Einsteinova 25, 851 01 Bratislava, SK;

**(210) 464-2017**

(220) 28.2.2017

**11(511) 16, 35, 41**

(511) 16 - Plagáty; reklamné tabule z papiera, kartónu alebo lepenky; noviny; periodiká; brožúry; poznámkové zošity; hárky papiera; kartón, lepenka; katalógy; obaly na doklady; knihy; obaly (papiernický tovar); fotografie (tlačoviny); tlačivá (formuláre); tlačoviny; tlačené publikácie; príručky; listový papier.

35 - Pomoc pri riadení obchodnej činnosti; poskytovanie obchodných alebo podnikateľských informácií; lepenie plagátov; rozširovanie reklamných oznamov; poradenstvo pri organizovaní a riadení obchodnej činnosti; personálne poradenstvo; poradenstvo pri riadení podnikov; rozširovanie reklamných materiálov zákazníkom (letáky, prospekty, tlačoviny, vzorky); aktualizovanie reklamných materiálov; prieskum trhu; obchodný alebo podnikateľský prieskum; vydávanie reklamných textov; reklama; rozhlasová reklama; vzťahy s verejnosťou (public relations); televízna reklama; reklamné agentúry; marketingový prieskum; organizovanie obchodných alebo reklamných výstav; obchodné alebo podnikateľské informácie; prieskum verejnej mienky; služby predplácania novín a časopisov (pre tretie osoby); organizovanie obchodných alebo reklamných veľtrhov; online reklama na počítačovej komunikačnej sieti; prenájom reklamného času v komunikačných médiách; prehľad tlače (výstrižkové služby); písanie reklamných textov; vyhľadávanie sponzorov; organizovanie módnych prehliadok na podporu predaja; marketing; optimalizácia obchodovania na webových stránkach; poskytovanie obchodných informácií prostredníctvom webových stránok; poradenstvo v oblasti komunikácie (reklama).

41 - Vzdelávanie; školenia; organizovanie a vedenie konferencií; organizovanie a vedenie kongresov; organizovanie kultúrnych alebo vzdelávacích výstav; organizovanie živých vystúpení; plánovanie a organizovanie večierok; organizovanie a vedenie seminárov.

**(540) Emma Biznis Akadémia**

(731) News and Media Holding a.s., Einsteinova 25, 851 01 Bratislava, SK;

**(210) 465-2017**

(220) 28.2.2017

**11(511) 16, 18, 22, 24, 25, 27, 28, 40**

(511) 16 - Papier; plagáty; reklamné tabule z papiera alebo lepenky; albumy; obrazy; zoraďovače, šanóny (na voľné listy); skicáre; útržkové bloky; brožúry; zošity; poznámkové zošity; kartón; lepenka; katalógy; obaly na doklady; knihy; obaly (papiernický tovar); grafické vzory (tlačoviny); obálky (papiernický tovar); baliaci papier; emblémy (papierové pečate); fotografie (tlačoviny); knihárske textilie; grafické reprodukcie; grafické zobrazenia; pohľadnice; tlačoviny; podklady na tlačenie (nie textilné); tlačené publikácie; príručky; listový papier; stolové prestieranie z papiera; litografie; papierové obrusy; záložky do kníh; papierové pečate; papiernický tovar; portréty; papierové ozdobné kvetináče; prospekty; knihárske plátno; papierové pásky; papierové alebo plastové vrecká a tašky na balenie; záložky do kníh; papierové podložky na stôl (anglické prestieranie); ročenky; kalendáre; papierové alebo lepenkové krabice; papierové alebo lepenkové obaly na fľaše; papierové podložky pod poháre; papierové zástavy; papierové servítky; papierové obrúsky (prestieranie); papierové alebo lepenkové etikety; papierové alebo kartónové vývesné tabule; samolepky (papiernický tovar); papierové alebo lepenkové baliace materiály (výplňové, tlmiace); papierové obrusy.

18 - Cestovné kufre; kufre; kufriky; cestovné tašky; športové tašky; vaky na nosenie dojčiat; tašky na nosenie detí; plecniaky; kabelky; kožené vrecká a tašky na balenie; kožené vrecia a puzdrá na balenie.

22 - Textilné vrecká na balenie; materiály na čalúnenie a vypchávanie (okrem papiera, lepenky, gummy a plastov); vláknité textilné suroviny; vrecká na pranie pletenín; poštové vrecia; vrecia na prepravu a uchovávanie sypkých materiálov.

24 - Nažehľovacie textilie; tkaniny; textilie; textilné materiály; bavlnené textilie; posteľné pokrývky; obrusy (okrem papierových); plachty; prikrývky; hodvábné tkaniny na tlačové vzory; posteľná bielizeň; stolová bielizeň (nie papierová); bytový textil; textilné uteráky; textilné obrúsky na stolovanie; textilné vreckovky; textilné alebo plastové závesy; záclonovina; bavlnené plátno; textilné etikety; textilné nástenné dekorácie; textilné prestieranie na stolovanie; posteľné pokrývky a prikrývky; obloženia nábytku textilnými látkami; spacie vaky.

25 - Odevy; oblečenie; športové oblečenie na mieru; klobúky; pokrývky hlavy; čiapky; pleteniny; spodná bielizeň; svetre; pulóvre; košele; tepláky; kostýmy, obleky; nohavice; šatky, šály; rukavice; vesty; kabáty; sukne; športové tričká, dresy; pláňové oblečenie; pyžamá; bundy; plavky; telocvičné úbory; tričká; športové tielka; trikoty (cvičebné úbory).

27 - Papierové tapety; textilné tapety; závesné nástenné dekorácie okrem textilných.

28 - Potreby na rozptýlenie a zábavu zaradené do tejto triedy; atrapy; napodobeniny tovarov; karnevalové masky; papierové čiapky na spoločenské zábavy; hračky; ozdoby alebo darčeky rozdávané hosťom pri večierkoch; športové náradie a náradie na hry zaradené do tejto triedy.

40 - Apretovanie textílií; úprava papiera (apretovanie); tlačenie vzorov; farbenie textílií; úprava textílií; úprava tkanín; zostavovanie tovarov na objednávku (pre tretie osoby); kreslenie, rytie laserom; fototlač; hlbkotlač (fotografické leptanie); tlač, tlačenie; fotosadzba; sublimačná potlač látok; originálna výroba odevov špeciálnou technikou na objednávku; laserové úpravy materiálov a odevov na objednávku.

(540)



(731) Múdra Mariana, Mgr., Gaštanová 1007/4, 014 01 Bytča 1, SK; Polák Michal, Jedľová 43, 010 04 Žilina 4, SK;

(740) Advokátska kancelária Patajová Pataj s.r.o., Banská Bystrica, SK;

(210) 474-2017

(220) 2.3.2017

11(511) 3, 5, 16, 35, 41, 44

(511) 3 - Mydlá (neliečivé); voňavkárské výrobky, esenciálne oleje, kozmetické prípravky (neliečivé), vlasové vody (neliečivé).

5 - Farmaceutické, lekárske prípravky; hygienické výrobky na lekárske použitie; diétne potraviny a diétne látky na lekárske použitie; výživové doplnky pre ľudí.

16 - Tlačoviny.

35 - Reklama; obchodný manažment; obchodná administratíva.

41 - Športová a kultúrna činnosť.

44 - Lekárske služby; starostlivosť o hygienu a krásu ľudí alebo zvierat.

(540)



(591) R 14, G 113, B 122

(731) Klinika ENVY, s.r.o., Nerudova 14, 040 01 Košice 1, SK;

(740) Filičko Vladimír, JUDr., PhD., Košice, SK;

(210) 476-2017

(220) 2.3.2017

11(511) 35, 41

(511) 35 - Lepenie plagátov; rozširovanie reklamných oznamov; predvádzanie tovaru; rozširovanie reklamných materiálov zákazníkom (letáky, prospekty, tlačoviny, vzorky); aktualizovanie reklamných

materiálov; prieskum trhu; reklama; rozhlasová reklama; on line reklama na počítačovej komunikačnej sieti, marketing.

41 - Zábava; služby estrádnych umelcov; organizovanie vedomostných alebo zábavných súťaží; varetné predstavenia; výchovnozábavné klubové služby; diskotéky (služby); organizovanie kultúrnych alebo vzdelávacích výstav; organizovanie živých vystúpení; organizovanie športových súťaží.

(540)



(591) Modrá, červená, čierna

(731) Mičega Miloš, Ing., Clementisova 665/8, 911 01 Trenčín 1, SK;

(210) 478-2017

(220) 2.3.2017

11(511) 35, 41, 43

(511) 35 - Sprostredkovateľne práce; personálne poradenstvo; nábor zamestnancov; výber zamestnancov pomocou psychologických testov; administratívna správa hotelov.

41 - Školenia.

43 - Prenájom prechodného ubytovania; rezervácie prechodného ubytovania; hotelierske služby; recepcné služby pre dočasné ubytovanie (správa príchodov a odchodov); ubytovacie kancelárie (hotely, penzióny).

(540)



(591) modrá, žltá

(731) EUROPERSONAL & FABRIKA s.r.o., Mlynské nivy 70, 821 05 Bratislava, SK;

(210) 479-2017

(220) 2.3.2017

11(511) 16, 28, 41

(511) 16 - Papier a lepenka; tlačoviny; knihárske potreby; fotografie; papiernický tovar, písacie a kancelárske potreby (okrem nábytku); lepidlá na kancelárske použitie alebo pre domácnosť; potreby pre výtvarníkov a návrhárov; štetce; učebné a vyučovacie pomôcky; plastové obaly a vrecká na balenie; typy (tlačové písmo), štočky.

28 - Hry, hračky; videohry; telocvičné a športové potreby; ozdoby na vianočné stromčeky.

41 - Výchova; vzdelávanie; zábava; športová a kultúrna činnosť.

(540)



(731) Růžičková Marie, Mánesova 1080/3, 120 00 Praha, CZ;

(210) 487-2017

(220) 18.2.2017

11(511) 9, 16, 35, 38, 41

(511) 9 - Zvukové, obrazové a zvukovo-obrazové nahrávky zaznamenané na nosičoch údajov, ako aj v elektronickej podobe; informácie, dáta, databázy, katalógy a programy zaznamenané v elektronickej podobe; elektronické publikácie (sťahovateľné); prístroje na nahrávanie, prenos a reprodukciu zvuku alebo obrazu.

16 - Noviny; časopisy (periodiká); knihy; tlačoviny; tlačené reklamné materiály z papiera; piapiernický tovar a písacie potreby; učebné a vyučovacie pomôcky (okrem prístrojov a zariadení); tlačené reklamné materiály; letáky; prospekty; pohľadnice; fotografie; obálky (papiernický tovar); obaly (papiernický tovar); samolepky (papiernický tovar); vyučovacie pomôcky vo forme hier (okrem prístrojov a zariadení); kancelárske potreby (okrem nábytku); kalendáre; príručky; plagáty; listový papier; stolové prestieranie z papiera; papierové obrusy; záložky do kníh; papierové alebo plastové vrecká na balenie; papierové podložky na stôl; nálepky na kancelárske použitie alebo pre domácnosť; ročenky; stojany na perá a ceruzky; papierové podložky pod poháre; oznámenia (papiernický tovar); papierové vľajky; papierové zástavy; nože na papier (kancelárske potreby); otvárače na listy (kancelárske potreby); puzdrá na písacie potreby; pútače z papiera alebo lepenky; papierové obrúsky (prestieranie); papierové utierky; etikety (okrem textilných).

35 - Reklama; prenájom reklamného času v komunikačných médiách vrátane počítačovej komunikačnej siete; prenájom reklamných materiálov; prenájom reklamných plôch; televízna a rozhlasová reklama; rozširovanie reklamných oznámení; organizovanie obchodných alebo reklamných výstav; vydávanie reklamných textov; rozširovanie reklamných materiálov zákazníkom (letáky, prospekty, tlačoviny, vzorky); obchodný manažment; odborné obchodné poradenstvo; prezentácia výrobkov a služieb v komunikačných médiách pre maloobchod; organizovanie ochutnávok vín na podporu predaja; organizovanie reklamných hier na podporu predaja; služby modeliek na reklamné účely a podporu predaja výrobkov a služieb; vyhľadávanie sponzorov; poradenské a informačné služby v oblasti služieb uvedených v triede 35 tohto zoznamu; komerčné in-

formačné kancelárie; produkcia reklamných filmov; služby výberu zamestnancov účinkujúcich v zábavných reláciách (výber spevákov, tanečníkov a nových tvári - modeliek, modelov, hostesiek); maloobchodné služby s alkoholickými nápojmi.

38 - Televízne a rozhlasové vysielanie programov; interaktívne televízne a rozhlasové vysielanie; interaktívne vysielacie a komunikačné služby; telefonická komunikácia; komunikačné služby prostredníctvom audiotextu, teletextu, rozhlasu, televízie, počítačovej siete, mobilných telefónov; telekomunikačné služby; poskytovanie telekomunikačného pripojenia do svetovej počítačovej siete; poskytovanie telekomunikačných kanálov na telenákupy; poskytovanie priestoru na diskusiu na internete; prenos správ, informácií, publikácií, audiovizuálnych diel prostredníctvom komunikačných sietí vrátane internetu; spravodajské kancelárie; poradenské a informačné služby v oblasti služieb uvedených v triede 38 tohto zoznamu.

41 - Produkcia televíznych a rozhlasových programov; produkcia publicistických, spravodajských, zábavných, vzdelávacích, kultúrnych a športových programov; produkcia hudobných programov; produkcia interaktívnych televíznych programov a hier; zábava; interaktívna zábava; hudobné skladateľské služby; organizovanie zábavných, kultúrnych, športových a vzdelávacích podujatí; vzdelávanie; organizovanie vedomostných, zábavných, hudobných a športových súťaží; organizovanie kvízov, hier a súťaží (okrem reklamných); organizovanie súťaží prostredníctvom telefónu (okrem reklamných); organizovanie zábav, karnevalov, plesov; plánovanie a organizovanie večierkov; moderovanie relácií, programov a podujatí; zábavné parky; zábavné služby poskytované prázdninovými tábormi; služby klubov zdravia (zdravotné a kondičné cvičenia); výchovno-zábavné klubové služby; organizovanie a vedenie seminárov; organizovanie a vedenie kongresov; organizovanie a vedenie školení; organizovanie a vedenie konferencií; organizovanie súťaží krásy; organizovanie živých vystúpení; živé predstavenia; produkcia filmov (okrem reklamných); hudobná tvorba; služby filmových, divadelných a nahrávacích štúdií; dabingové služby; požíčovanie filmov; prenájom kinematografických prístrojov; divadelné predstavenia; tvorba divadelných alebo iných predstavení; služby divadelných, koncertných a varietných umelcov; rezervácia vstupeniek na zábavné, kultúrne a športové podujatia; produkcia a prenájom zvukových a zvukovo-obrazových nahrávok (okrem reklamných); vydateľské služby (okrem vydávania reklamných materiálov); vydávanie kníh, časopisov a iných tlačovín (okrem reklamných textov); on-line poskytovanie elektronických publikácií (bez možnosti kopírovania); vydávanie elektronických publikácií (okrem reklamných); elektronická edičná činnosť v malom (DTP služby); organizovanie kultúrnych alebo vzdelávacích výstav; tábory na športové sústredenie; kurzy telesného cvičenia; fitness kluby (zdravotné a kondičné cvičenia); služby osobných trénerov (fitness cvičenia); zábavné služby nočných klubov; on-line poskytovanie počítačových hier z počítačových sietí; informácie o výchove, vzdelávaní; informácie o možnos-

tiach rozptýlenia; informácie o možnostiach zábavy a rekreácie; informácie, správy, novinky z oblasti šou biznisu; prekladateľské služby; prenájom dekorácií na predstavenia; poskytovanie služieb na oddych a rekreáciu; prenájom audio prístrojov, video prístrojov, videorekordérov, premietačiek, televíznych prijímačov, kultúrnych a vzdelávacích potrieb a prístrojov; prenájom športového výstroja (okrem dopravných prostriedkov); reportérské služby; pomoc pri výbere povolania (poradenstvo v oblasti výchovy a vzdelávania); organizovanie lotérií a stávkových hier; organizovanie módnych prehliadok na zábavné účely; služby diskžokejov; on-line poskytovanie digitálnej hudby (bez možnosti kopírovania); on-line poskytovanie videozáznamov (bez možnosti kopírovania); hazardné hry; poradenské a informačné služby v oblasti služieb uvedených v triede 41 tohto zoznamu; poskytovanie služieb uvedených v triede 41 tohto zoznamu aj prostredníctvom internetu, on-line a interaktívnymi počítačovými službami.

(540)



(591) odtiene ružovej a fialovej

(731) MARKÍZA - SLOVAKIA, spol. s r. o., Bratislavská 1/a, 843 56 Bratislava, SK;

(740) FAJNOR IP s.r.o., Bratislava, SK;

(210) 488-2017

(220) 18.2.2017

11(511) 9, 16, 35, 38, 41

(511) 9 - Zvukové, obrazové a zvukovo-obrazové nahrávky zaznamenané na nosičoch údajov, ako aj v elektronickej podobe; informácie, dáta, databázy, katalógy a programy zaznamenané v elektronickej podobe; elektronické publikácie (sťahovateľné); prístroje na nahrávanie, prenos a reprodukciu zvuku alebo obrazu.

16 - Noviny; časopisy (periodiká); knihy; tlačoviny; tlačené reklamné materiály z papiera; piernický tovar a písacie potreby; učebné a vyučovacie pomôcky (okrem prístrojov a zariadení); tlačené reklamné materiály; letáky; prospekty; pohľadnice; fotografie; obálky (piernický tovar); obaly (piernický tovar); samolepky (piernický tovar); vyučovacie pomôcky vo forme hier (okrem prístrojov a zariadení); kancelárske potreby (okrem nábytku); kalendáre; príručky; plagáty; listový papier; stolové prestieranie z papiera; papierové obrusy; záložky do kníh; papierové alebo plastové vrecká na balenie; papierové podložky na stôl; nálepky na kancelárske použitie alebo pre domácnosť; ročenky; stojany na perá a ceruzky; papierové podložky pod poháre; oznámenia (piernický tovar); papierové vlajky; papierové zástavy; nože na papier (kancelárske potreby); otvárače na listy (kancelárske potreby);

puzdrá na písacie potreby; pútače z papiera alebo lepenky; papierové obrúsky (prestieranie); papierové utierky; etikety (okrem textilných).

35 - Reklama; prenájom reklamného času v komunikačných médiách vrátane počítačovej komunikačnej siete; prenájom reklamných materiálov; prenájom reklamných plôch; televízna a rozhlasová reklama; rozširovanie reklamných oznamov; organizovanie obchodných alebo reklamných výstav; vydávanie reklamných textov; rozširovanie reklamných materiálov zákazníkom (letáky, prospekty, tlačoviny, vzorky); obchodný manažment; odborné obchodné poradenstvo; prezentácia výrobkov a služieb v komunikačných médiách pre maloobchod; organizovanie ochutnávok vín na podporu predaja; organizovanie reklamných hier na podporu predaja; služby modeliek na reklamné účely a podporu predaja výrobkov a služieb; vyhľadávanie sponzorov; poradenské a informačné služby v oblasti služieb uvedených v triede 35 tohto zoznamu; komerčné informačné kancelárie; produkcia reklamných filmov; služby výberu zamestnancov účinkujúcich v zábavných reláciách (výber spevákov, tanečníkov a nových tvári - modeliek, modelov, hostesiek); maloobchodné služby s alkoholickými nápojmi.

38 - Televízne a rozhlasové vysielanie programov; interaktívne televízne a rozhlasové vysielanie; interaktívne vysielacie a komunikačné služby; telefonická komunikácia; komunikačné služby prostredníctvom audiotextu, teletextu, rozhlasu, televízie, počítačovej siete, mobilných telefónov; telekomunikačné služby; poskytovanie telekomunikačného pripojenia do svetovej počítačovej siete; poskytovanie telekomunikačných kanálov na telenákupy; poskytovanie priestoru na diskusiu na internete; prenos správ, informácií, publikácií, audiovizuálnych diel prostredníctvom komunikačných sietí vrátane internetu; spravodajské kancelárie; poradenské a informačné služby v oblasti služieb uvedených v triede 38 tohto zoznamu.

41 - Produkcia televíznych a rozhlasových programov; produkcia publicistických, spravodajských, zábavných, vzdelávacích, kultúrnych a športových programov; produkcia hudobných programov; produkcia interaktívnych televíznych programov a hier; zábava; interaktívna zábava; hudobné skladateľské služby; organizovanie zábavných, kultúrnych, športových a vzdelávacích podujatí; vzdelávanie; organizovanie vedomostných, zábavných, hudobných a športových súťaží; organizovanie kvízov, hier a súťaží (okrem reklamných); organizovanie súťaží prostredníctvom telefónu (okrem reklamných); organizovanie zábav, karnevalov, plesov; plánovanie a organizovanie večierok; moderovanie relácií, programov a podujatí; zábavné parky; zábavné služby poskytované prázdninovými tábormi; služby klubov zdravia (zdravotné a kondičné cvičenia); výchovno-zábavné klubové služby; organizovanie a vedenie seminárov; organizovanie a vedenie kongresov; organizovanie a vedenie školení; organizovanie a vedenie konferencií; organizovanie súťaží krásy; organizovanie živých vystúpení; živé predstavenia; produkcia filmov (okrem reklamných); hudobná tvorba; služby filmových, divadelných a nahrávacích štúdií; dabingové služby; požičiavanie

filmov; prenájom kinematografických prístrojov; divadelné predstavenia; tvorba divadelných alebo iných predstavení; služby divadelných, koncertných a varetných umelcov; rezervácia vstupeniek na zábavné, kultúrne a športové podujatia; produkcia a prenájom zvukových a zvukovo-obrazových nahrávok (okrem reklamných); vydavateľské služby (okrem vydávania reklamných materiálov); vydávanie kníh, časopisov a iných tlačovín (okrem reklamných textov); on-line poskytovanie elektronických publikácií (bez možnosti kopírovania); vydávanie elektronických publikácií (okrem reklamných); elektronická edičná činnosť v malom (DTP služby); organizovanie kultúrnych alebo vzdelávacích výstav; tábory na športové sústredenie; kurzy telesného cvičenia; fitness kluby (zdravotné a kondičné cvičenia); služby osobných trénerov (fitness cvičenia); zábavné služby nočných klubov; on-line poskytovanie počítačových hier z počítačových sietí; informácie o výchove, vzdelávaní; informácie o možnostiach rozptýlenia; informácie o možnostiach zábavy a rekreácie; informácie, správy, novinky z oblasti šou biznisu; prekladateľské služby; prenájom dekorácií na predstavenia; poskytovanie služieb na oddych a rekreáciu; prenájom audio prístrojov, video prístrojov, videorekordérov, premietaciek, televíznych prijímačov, kultúrnych a vzdelávacích potrieb a prístrojov; prenájom športového výstroja (okrem dopravných prostriedkov); reportérske služby; pomoc pri výbere povolania (poradenstvo v oblasti výchovy a vzdelávania); organizovanie lotérií a stávkových hier; organizovanie módnych prehliadok na zábavné účely; služby diskdžokejov; on-line poskytovanie digitálnej hudby (bez možnosti kopírovania); on-line poskytovanie videozáznamov (bez možnosti kopírovania); hazardné hry; poradenské a informačné služby v oblasti služieb uvedených v triede 41 tohto zoznamu; poskytovanie služieb uvedených v triede 41 tohto zoznamu aj prostredníctvom internetu, on-line a interaktívnymi počítačovými službami.

(540)



(591) čierna, červená

(731) MARKÍZA - SLOVAKIA, spol. s r. o., Bratislavská 1/a, 843 56 Bratislava, SK;

(740) FAJNOR IP s.r.o., Bratislava, SK;

(210) 489-2017

(220) 19.2.2017

11(511) 41, 43, 44

(511) 41 - Vyučovanie; vzdelávanie; školenia.

43 - Úbytovanie pre zvieratá.

44 - Chov zvierat.

(540)



(591) sivo-hnedá

(731) Blahová Lenka, Ing., Šancová 48, 811 05 Bratislava, SK;

(740) Advokátska kancelária Mančíková s.r.o., Bratislava, SK;

(210) 492-2017

(220) 20.2.2017

11(511) 9, 28, 35, 41

(511) 9 - Elektronické stieracie žreby na lotériové hry (softvér).

28 - Karty na bingo; hracie karty; hracie žetóny; žetóny na hry o peniaze; stieracie žreby na lotériové hry; výherné hracie automaty.

35 - Reklama; podpora predaja (pre tretie osoby); online reklama na počítačovej komunikačnej sieti; rozhlasová reklama; televízna reklama; reklamné služby uskutočňované prostredníctvom spotrebiteľských lotérií; vydávanie reklamných textov; aktualizovanie reklamných materiálov; rozširovanie reklamných materiálov zákazníkom (letáky, prospekty, tlačoviny, vzorky).

41 - Zábava; organizovanie lotérií a stávkových hier; organizovanie lotérií a stávkových hier prostredníctvom internetu; organizovanie hier o peniaze; organizovanie elektronických žrebových lotérií; organizovanie spotrebiteľských lotérií; organizovanie žrebových lotérií; organizovanie kurzových stávk; organizovanie kurzových stávk prostredníctvom internetu; organizovanie doplnkových hier, pričom doplnková hra je číselná lotéria, ktorá je prevádzkovaná len spolu s inou číselnou lotériou; tvorba televíznych programov.

(540)

(591) žltá, červená, biela, sivá

(731) TIPOS, národná lotériová spoločnosť, a. s., Brechtanová 1, 830 07 Bratislava, SK;

(740) Litvákova Edita, Ing., Bratislava, SK;

(210) 493-2017

(220) 20.2.2017

11(511) 9, 28, 35, 41

(511) 9 - Elektronické stieracie žreby na lotériové hry (softvér).

28 - Karty na bingo; hracie karty; hracie žetóny; žetóny na hry o peniaze; stieracie žreby na lotériové hry; výherné hracie automaty.

35 - Reklama; podpora predaja (pre tretie osoby); online reklama na počítačovej komunikačnej sieti; rozhlasová reklama; televízna reklama; reklamné služby uskutočňované prostredníctvom spotrebiteľských lotérií; vydávanie reklamných textov; aktualizovanie reklamných materiálov; rozširovanie reklamných materiálov zákazníkom (letáky, prospekty, tlačoviny, vzorky).



41 - Zábava; organizovanie lotérií a stávkových hier; organizovanie lotérií a stávkových hier prostredníctvom internetu; organizovanie hier o peniaze; organizovanie elektronických žrebových lotérií; organizovanie spotrebiteľských lotérií; organizovanie žrebových lotérií; organizovanie kurzových stávk; organizovanie kurzových stávk prostredníctvom internetu; organizovanie doplnkových hier, pričom doplnková hra je číselná lotéria, ktorá je prevádzkovaná len spolu s inou číselnou lotériou; tvorba televíznych programov.

(540)

*Zlatá strela*

(591) žltá, oranžová, biela, sivá

(731) TIPOS, národná lotériová spoločnosť, a. s., Brečtanová 1, 830 07 Bratislava, SK;

(740) Litváková Edita, Ing., Bratislava, SK;

(210) 494-2017

(220) 20.2.2017

11(511) 9, 28, 35, 41

(511) 9 - Elektronické stieracie žreby na lotériové hry (softvér).

28 - Karty na bingo; hracie karty; hracie žetóny; žetóny na hry o peniaze; stieracie žreby na lotériové hry; výherné hracie automaty.

35 - Reklama; podpora predaja (pre tretie osoby); online reklama na počítačovej komunikačnej sieti; rozhlasová reklama; televízna reklama; reklamné služby uskutočňované prostredníctvom spotrebiteľských lotérií; vydávanie reklamných textov; aktualizovanie reklamných materiálov; rozširovanie reklamných materiálov zákazníkom (letáky, prospekty, tlačoviny, vzorky).

41 - Zábava; organizovanie lotérií a stávkových hier; organizovanie lotérií a stávkových hier prostredníctvom internetu; organizovanie hier o peniaze; organizovanie elektronických žrebových lotérií; organizovanie spotrebiteľských lotérií; organizovanie žrebových lotérií; organizovanie kurzových stávk; organizovanie kurzových stávk prostredníctvom internetu; organizovanie doplnkových hier, pričom doplnková hra je číselná lotéria, ktorá je prevádzkovaná len spolu s inou číselnou lotériou; tvorba televíznych programov.

(540) **Kartový mág**

(731) TIPOS, národná lotériová spoločnosť, a. s., Brečtanová 1, 830 07 Bratislava, SK;

(740) Litváková Edita, Ing., Bratislava, SK;

(210) 495-2017

(220) 20.2.2017

11(511) 9, 28, 35, 41

(511) 9 - Elektronické stieracie žreby na lotériové hry (softvér).

28 - Karty na bingo; hracie karty; hracie žetóny; žetóny na hry o peniaze; stieracie žreby na lotériové hry; výherné hracie automaty.

35 - Reklama; podpora predaja (pre tretie osoby); online reklama na počítačovej komunikačnej sieti; rozhlasová reklama; televízna reklama; reklamné služby uskutočňované prostredníctvom spotrebiteľských lotérií; vydávanie reklamných textov; aktualizovanie reklamných materiálov; rozširovanie reklamných materiálov zákazníkom (letáky, prospekty, tlačoviny, vzorky).

41 - Zábava; organizovanie lotérií a stávkových hier; organizovanie lotérií a stávkových hier prostredníctvom internetu; organizovanie hier o peniaze; organizovanie elektronických žrebových lotérií; organizovanie spotrebiteľských lotérií; organizovanie žrebových lotérií; organizovanie kurzových stávk; organizovanie kurzových stávk prostredníctvom internetu; organizovanie doplnkových hier, pričom doplnková hra je číselná lotéria, ktorá je prevádzkovaná len spolu s inou číselnou lotériou; tvorba televíznych programov.

(540) **Klenot**

(731) TIPOS, národná lotériová spoločnosť, a. s., Brečtanová 1, 830 07 Bratislava, SK;

(740) Litváková Edita, Ing., Bratislava, SK;

(210) 496-2017

(220) 20.2.2017

11(511) 35, 41, 42

(511) 35 - Pomoc pri riadení obchodnej činnosti; poskytovanie obchodných alebo podnikateľských informácií; lepenie plagátov; kancelárie zaoberajúce sa dovozom a vývozom; komerčné informačné kancelárie; analýzy nákladov; rozširovanie reklamných oznamov; fotokopírovacie služby; sprostredkovateľne práce; prenájom kancelárskych strojov a zariadení; účtovníctvo; vedenie účtovných kníh; zostavovanie výpisov z účtov; obchodné alebo podnikové audity (revízia účtov); poradenstvo pri organizovaní a riadení obchodnej činnosti; personálne poradenstvo; poradenstvo pri riadení podnikov; písanie na stroji; predvádzanie tovaru; rozširovanie reklamných materiálov zákazníkom (letáky, prospekty, tlačoviny, vzorky); pomoc pri riadení obchodných alebo priemyselných podnikov; rozmnožovanie dokumentov; aktualizovanie reklamných materiálov; rozširovanie vzoriek tovarov; odborné posudky efektívnosti podnikov; dražby; prieskum trhu; obchodné odhady; obchodný alebo podnikateľský prieskum; prenájom reklamných materiálov; poradenstvo pri organizovaní obchodnej činnosti; vydávanie reklamných textov; reklama; rozhlasová reklama; obchodný alebo podnikateľský výskum; vzťahy s verejnosťou (public relations); stenografické služby; televízna reklama; prepisovanie správ (kancelárske práce); aranžovanie výkladov; reklamné agentúry; poradenské služby pri riadení obchodnej činnosti; predvádzanie (služby modeliek) na reklamné účely a podporu predaja; marketingový prieskum; správa počítačových súborov; odborné obchodné alebo podnikateľské poradenstvo; hospodárske (ekonomické) predpovede; organizovanie obchodných alebo reklamných výstav; obchodné alebo podnikateľské informácie; prieskum verejnej mienky; príprava miezd a výplatných listín; nábor zamestnancov; služby poskytované pri

premiestňovaní podnikov; prenájom reklamných plôch; podpora predaja (pre tretie osoby); sekretárske služby; vypracovávanie daňových priznaní; odkazovacie telefónne služby (pre neprítomných predplatiteľov); spracovanie textov; služby predplácania novín a časopisov (pre tretie osoby); zásielkové reklamné služby; administratívna správa hotelov; odborné obchodné riadenie umeleckých činností; zbieranie údajov do počítačových databáz; zoraďovanie údajov v počítačových databázach; organizovanie obchodných alebo reklamných veľtrhov; prenájom fotokopirovacích strojov; on line reklama na počítačovej komunikačnej sieti; zásobovacie služby pre tretie osoby (nákup tovarov a služieb pre iné podniky); vyhľadávanie informácií v počítačových súboroch (pre tretie osoby); prenájom reklamného času v komunikačných médiách; prehľad tlače (výstrižkové služby); prenájom predajných automatov; výber zamestnancov pomocou psychologických testov; služby porovnávania cien; prezentácia výrobkov v komunikačných médiách pre maloobchod; obchodné informácie a rady spotrebiteľom; predplatené telekomunikačných služieb (pre tretie osoby); administratívne spracovanie obchodných objednávok; obchodná správa licencií výrobkov a služieb (pre tretie osoby); subdávateľské služby (obchodné služby); fakturácie; písanie reklamných textov; zostavovanie štatistík; grafická úprava tlačovín na reklamné účely; vyhľadávanie sponzorov; organizovanie módnych prehliadok na podporu predaja; tvorba reklamných filmov; obchodný manažment pre športovcov; marketing; telemarketingové služby; maloobchodné alebo veľkoobchodné služby s farmaceutickými, zverolekáorskými a zdravotníckymi prípravkami a s lekáorskými potrebami; prenájom predajných stánkov; poskytovanie obchodných alebo podnikateľských kontaktných informácií; optimalizácia internetových vyhľadávačov na podporu predaja; optimalizácia obchodovania na webových stránkach; platené reklamné služby typu „klikni sem“; obchodné sprostredkovateľské služby; obchodný manažment pre poskytovateľov služieb na voľnej nohe; vyjednávanie a uzatváranie obchodných transakcií pre tretie osoby; aktualizácia a údržba údajov v počítačových databázach; riadenie obchodnej činnosti v stavebníctve; poskytovanie obchodných informácií prostredníctvom webových stránok; on line poskytovanie obchodného priestoru pre nákupcov a predajcov tovarov a služieb; navrhovanie reklamných materiálov; externé administratívne riadenie podnikov; podávanie daňových priznaní; podnikové riadenie refundovaných programov (pre tretie osoby); prenájom bilbordov; písanie životopisov (pre tretie osoby); indexovanie webových stránok na obchodné alebo reklamné účely; správa programov pre pravidelných cestujúcich v leteckej doprave; plánovanie stretnutí (kancelárske práce); správa spotrebiteľských vernostných programov; písanie textov scenárov na reklamné účely; záznamy písomnej komunikácie a údajov; aktualizácia a údržba informácií v registroch; zostavovanie zoznamov informácií na obchodné alebo reklamné účely; obchodné sprostredkovateľské služby v oblasti priradovania potenciálnych súkromných investorov k podnikateľom,

ktorí žiadajú o financovanie; výroba telešopingových programov; poradenstvo v oblasti komunikácie (vzťahy s verejnosťou); poradenstvo v oblasti komunikácie (reklama); dohodovanie obchodných zmlúv pre tretie osoby;

41 - Akadémie (vzdelávanie); zábavné parky; zábava; drezúra zvierat; prenájom kinematografických prístrojov; služby estrádných umelcov; filmové štúdiá; cirkusové predstavenia; organizovanie vedomostných alebo zábavných súťaží; korešpondenčné vzdelávacie kurzy; telesná výchova; prenájom dekorácií na predstavenia; poskytovanie zariadení na oddych a rekreáciu; rozhlasová zábava; vydávanie textov (okrem reklamných); vyučovanie; vzdelávanie; školenia; požičovanie zvukových nahrávok; požičovanie kinematografických filmov; produkcia filmov (nie reklamných); gymnastický výcvik; požičovne kníh (kníhnice); vydávanie kníh; požičovanie rozhlasových a televíznych prijímačov; tvorba rozhlasových a televíznych programov; variétné predstavenia; služby orchestrov; divadelné predstavenia; tvorba divadelných alebo iných predstavení; televízna zábava; prenájom divadelných kulís; zoologické záhrady (služby); poskytovanie športovísk; pózovanie modelov výtvarným umelcom; služby pojazdných knižníc; služby kasín (hazardné hry); výchovno-zábavné klubové služby; organizovanie a vedenie kolokvií; organizovanie a vedenie konferencií; organizovanie a vedenie kongresov; diskotéky (služby); informácie o výchove a vzdelávaní; skúšanie, preskúšavanie (pedagogická činnosť); informácie o možnostiach zábavy; organizovanie kultúrnych alebo vzdelávacích výstav; hazardné hry (herne); poskytovanie golfových ihrísk; fitness kluby (zdravotné a kondičné cvičenia); služby poskytované prázdninovými tábormi (zábava); organizovanie živých vystúpení; premietanie kinematografických filmov; detské škôlky (vzdelávanie); organizovanie športových súťaží; plánovanie a organizovanie večierkov; praktický výcvik (ukážky); služby múzeí (prehliadky, výstavy); nahrávacie štúdiá (služby); informácie o možnostiach rekreácie; požičovanie potápačského výstroja; požičovanie športového výstroja (okrem dopravných prostriedkov); prenájom štadiónov; prenájom videorekordérov; požičovanie videopások; organizovanie a vedenie seminárov; tábory na športové sústreďenia; organizovanie a vedenie sympózií; meranie času na športových podujatiach; internátne školy; organizovanie a vedenie tvorivých dielní (výučba); organizovanie súťaží krásy; rezervácie vstupeniek na zábavné predstavenia; postsynchronizácia, dabing; náboženská výchova; organizovanie lotérií; organizovanie plesov; organizovanie predstavení (manažérske služby); herne s hracími automatmi (služby); požičovanie audiopriestrojov; prenájom osvetľovacích prístrojov do divadelných sál a televíznych štúdií; prenájom tenisových kurtov; požičovanie videokamier; písanie textov scenárov nie na reklamné účely; strihanie videopások; online vydávanie elektronických kníh a časopisov; elektronická edičná činnosť v malom (DTP služby); titulkovanie; on line poskytovanie počítačových hier (z počítačových sietí); karaoke služby; hudobné skladateľské služby; nočné kluby (zábava); online poskytovanie elektronických

publikácií (bez možnosti kopírovania); fotografické reportáže; fotografovanie; poradenstvo pri voľbe povolania (v oblasti výchovy a vzdelávania); reportérske služby; prekladateľské služby; tlmočenie posunkovej reči; nahrávanie videopások; fotografovanie na mikrofilm; služby agentúr ponúkajúcich vstupenky na zábavné podujatia; písanie textov; organizovanie a vedenie koncertov; kaligrafické služby; zalamovanie textov (nie na reklamné účely); organizovanie módnych prehliadok na zábavné účely; koučovanie (školenie); prenájom športových plôch; služby diskdžokejov; tlmočnicke služby; služby osobných trénerov (fitness cvičenia); kurzy telesného cvičenia; odborné preškolenie; hudobná tvorba; požičiavanie hračiek; prenájom vybavenia herní; školské služby (vzdelávanie); on line poskytovanie digitálnej hudby (bez možnosti kopírovania); on line poskytovanie videozáznamov (bez možnosti kopírovania); individuálne vyučovanie; organizovanie a vedenie vzdelávacích fór s osobnou účasťou; skladanie piesní; písanie televíznych a filmových scenárov (tvorba); turistické prehliadky so sprievodcom; vyučovanie pomocou simulátorov; poskytovanie nesťahovateľných filmov prostredníctvom služieb na prenos videí (na požiadanie); poskytovanie nesťahovateľných televíznych programov prostredníctvom služieb na prenos videí (na požiadanie); vyučovanie japonského čajového obradu sado; vyučovanie bojového umenia aikido; prenájom umeleckých diel; prenájom interiérových akvárií.;

42 - Chemické analýzy; analýzy výťažnosti ropných polí; architektonické služby; bakteriologický výskum; chemické služby; chemický výskum; architektonické poradenstvo; vypracovanie stavebných výkresov; technický výskum; kontrola ropných vrtov; výskum v oblasti kozmetiky; výzdoba interiérov; priemyselné dizajnérstvo; navrhovanie obalov, obalové dizajnérstvo; skúšky materiálov; štúdie technických projektov; geologický výskum; prieskum ropných polí; inžinierska činnosť; meteorologické informácie; geodézia (zememeračstvo); požičiavanie počítačov; počítačové programovanie; ropný prieskum; fyzikálny výskum; strojársky výskum; skúšanie textílií; geologický prieskum; geologický výskum; overovanie pravosti umeleckých diel; kalibrácia; tvorba softvéru; aktualizovanie počítačového softvéru; poradenstvo v oblasti návrhu a vývoja počítačového hardvéru; módné návrhárstvo; grafické dizajnérstvo; kontroly kvality; požičiavanie počítačového softvéru; výskum a vývoj nových výrobkov (pre zákazníkov); navrhovanie vzhľadu výrobkov (priemyselné dizajnérstvo); podmorský výskum; obnovovanie počítačových databáz; údržba počítačového softvéru; analýzy počítačových systémov; biologický výskum; urbanistické plánovanie; expertízy (inžinierske práce); návrh počítačových systémov; technická kontrola automobilov; zhotovovanie kópií počítačových programov; prevod údajov alebo dokumentov z fyzických médií na elektronické médiá; tvorba a udržiavanie webových stránok (pre tretie osoby); hostovanie na počítačových stránkach (webových stránkach); inštalácia počítačového softvéru; vytváranie oblakov na vyvolanie zrážok; prevod (konverzia) počítačových programov ale-

bo údajov (nie fyzický); poradenstvo v oblasti počítačových programov; prenájom webových serverov; ochrana počítačov proti počítačovým vírusom; poradenstvo v oblasti úspory energie; výskum v oblasti ochrany životného prostredia; poskytovanie internetových vyhľadávačov; digitalizácia dokumentov (skenovanie); grafologické analýzy; poskytovanie vedeckých informácií a poradenstva o kompenzácii uhlíkových emisií; určovanie kvality nezoťatého dreva; určovanie kvality vlny; diaľkové monitorovanie počítačových systémov; rozbor vody; vedecké laboratórne služby; energetické audity; poradenstvo pri tvorbe webových stránok; poskytovanie softvéru prostredníctvom internetu (SaaS); poradenstvo v oblasti informačných technológií; vedecký výskum; prenájom počítačových serverov (serverhosting); klinické skúšky; zálohovanie údajov mimo pracoviska; uchovávanie elektronických údajov; poskytovanie informácií o počítačových technológiách a programovaní prostredníctvom webových stránok; kartografické služby; poskytovanie počítačových technológií prostredníctvom internetu (cloud computing); externé poskytovanie služieb v oblasti informačných technológií; technologické poradenstvo; poradenstvo v oblasti počítačových technológií; poradenstvo v oblasti telekomunikačných technológií; predpovede počasia; poradenstvo v oblasti počítačovej bezpečnosti; technické písanie; navrhovanie interiérov; odblokovanie mobilných telefónov; monitorovanie počítačových systémov na zisťovanie porúch; tvorba a navrhovanie zoznamov informácií z webových stránok pre tretie osoby (informačno-technologické služby); poradenstvo v oblasti internetovej bezpečnosti; poradenstvo v oblasti ochrany údajov; kódovanie údajov; monitorovanie počítačových systémov na zistenie neoprávneného vstupu alebo zneužitia dát; elektronické monitorovanie osobných identifikačných údajov na zistenie krádeže identity prostredníctvom internetu; elektronické monitorovanie činnosti kreditných kariet na zistenie podvodov prostredníctvom internetu.

#### (540) Bizmit

(731) S4B s.r.o., Učiteľská 9138/15, 821 06 Bratislava, SK;

(740) Advokátska kancelária JUDr. Pavol Kollár, s. r. o., Bratislava, SK;

#### (210) 501-2017

(220) 3.3.2017

#### 11(511) 9, 16, 35, 41

(511) 9 - Kinematografické kamery; nosiče zvukových nahrávok; zariadenia na strihanie kinematografických záznamov; fotokopírovacie stroje (fotografické, elektrostatické alebo termické); fotoaparáty; diapozitívy (fotografia); diktafóny; reproduktory, amplióny; fotoblesky; telefónne slúchadlá; premietacie plochy, plátna; telekomunikačné vysielacie; prístroje na čistenie gramofónových platní; pásky na záznam zvuku; špeciálne puzdrá na fotografické prístroje a nástroje; strihačky filmov; fotografické filtre; nabíjačky batérií; rádiá; prístroje na sušenie fotografií (sušičky); prístroje na leštenie fotografií (leštičky); audiovizuálne prijímače; prístroje na vnútornú komunikáciu;



nosiče tmavých platní (fotografia); počítačové pamäte; mikrofóny; počítače; nahraté počítačové programy; rádiotelefónne zariadenia; telefónne prístroje; zariadenia na prenos zvuku; zvukové nahrávacie zariadenia; zvukové prehrávacie zariadenia, prehrávače; televízne prijímače; telefónne mikrofóny; vysielacie (telekomunikácie); videopásky; videorekordéry; počítačové klávesnice; čipy (mikroprocesorové doštičky); kinematografické filmy; telefónne drôty; exponované röntgenové filmy; počítačové operačné programy (nahraté); periférne zariadenia počítačov; počítačový softvér (nahraté počítačové programy); spojovacie prvky (vybavenie zariadení na spracovanie údajov); počítačové rozhrania; počítačové meniče diskov; magnetické nosiče údajov; magnetické kodéry; magnetické páskové jednotky (informatika); mikroprocesory; modemy; monitory (počítačový hardvér); monitorovacie počítačové programy; myši (periférne zariadenia počítačov); optické čítacie zariadenia; optické nosiče údajov; optické disky; počítačové tlačiarne; procesory (centrálne procesorové jednotky); čítacie zariadenia (zariadenia na spracovanie údajov); skenery (zariadenia na spracovanie údajov); telefónne záznamníky; videokamery; kazetové prehrávače; prehrávače kompaktných diskov; diagnostické prístroje (nie na lekárske použitie); diskové mechaniky počítačov; karty s integrovanými obvody (pamäťové alebo mikroprocesorové); notebooky (prenosné počítače); videokazety; kazety na videohry; video displeje; videotelefóny; elektronické publikácie (sťahovateľné); počítačové programy (sťahovateľné); bezdrôtové telefóny; podložky pod myš; prenosné osobné stereoprehrávače; opierky zápästia na prácu s počítačom; počítačové hry (softvér); slúchadlá; handsfree (slúchadlá so zabudovaným mikrofónom na telefonovanie bez držania telefónu); sťahovateľné zvonenia do mobilných telefónov; sťahovateľné hudobné súbory; sťahovateľné obrazové súbory; prenosné multimedialne prehrávače; šnúrky na mobilné telefóny; prenosné počítače; tašky na notebooky; obaly na notebooky; počítačové softvérové aplikácie (sťahovateľné); čítačky elektronických kníh; smartfóny; tablety (prenosné počítače); pamäťové karty zariadení na videohry; elektrické adaptéry; počítačový hardvér; mobilné telefóny; kryty na smartfóny; ovládače k počítačom (džojstiky), nie na počítačové hry; ochranné fólie na obrazovky počítačov; obaly na vreckové počítače; termovízne kamery; obaly na elektronické tablety; zvukové rozhrania; ochranné fólie na smartfóny.

16 - Dávkovače lepiacej pásky (kancelárske potreby); pečiatky (s adresnými údajmi); strojčeky na tlačenie adresy; papier; plagáty; reklamné tabule z papiera, kartónu alebo lepenky; frankovacie stroje na kancelárske použitie; kancelárske štipce; spony na perá; zošívачky (kancelárske potreby); albumy; obrazy; tlače (rytiny); orezávacie strojčeky na ceruzky (elektrické aj neelektrické); spisové obaly (papiernický tovar); ceruzky; noviny; periodiká; zoraďovače, šanóny (na voľné listy); gumené pásky na kancelárske použitie; údržkové bloky; cievky s páskami do písacích strojov; držiaky na písacie potreby; brožúry; pripínáčky; navlhčovacie hubky (kancelárske potreby);

zošity; priesvitný papier (pauzovací); typy, tlačové písmo; kopírovací uhl'ový papier; papier do záznamových zariadení; poznámkové zošity; kartón, lepenka; katalógy; obaly na doklady; zoraďovače (kancelárske potreby); kancelárske dierkovače; knihy; korekčné laky (kancelárske potreby); tuhy do ceruziek (náplne); obaly (papiernický tovar); násady na ceruzky; mechanické ceruzky; kancelárske štipce; valce do písacích strojov; grafické vzory (tlačoviny); obálky (papiernický tovar); kopírovacie zariadenia; baliaci papier; hroty pier; písacie stroje (elektrické aj neelektrické); puzdrá na perá, perečníky; pomôcky na vymazávanie; písacie potreby; gummy na gumovanie; dierovačky (kancelárske potreby); atramenty; kancelárske obalkovacie stroje; fotografie (tlačoviny); pijaky; pečiatky; knihárske textilie; účtovné knihy; zoznamy; tlačivá (formuláre); kancelárske potreby okrem nábytku; šablóny (kancelárske potreby); tlačiarenské sadzobnice; grafické reprodukcie; grafické zobrazenia; časové rozvrhy (tlačoviny); navlhčovadlá (kancelárske potreby); pohľadnice; tlačoviny; podklady na tlačenie, nie textilné; prenosné tlačiarňičky (kancelárske potreby); tlačené publikácie; príručky; listový papier; brožované knihy; svietivý papier; papierová drvina; farbivacie plátna do rozmnožovacích strojov; papierové obrusy; kancelárske sponky; záložky do kníh; papiernický tovar; baliace plastové fólie; stojany na fotografie; dosky na spisy; plniace perá; rozmnožovacie stroje a prístroje; papierové pásky a štítky na zaznamenávanie počítačových programov; knihárske potreby; knihárske plátno; knihárske nite; farbivacie plátna do kopírovacích strojov; perá (kancelárske potreby); časopisy (periodiká); papierové pásky; pásky do písacích strojov; papierové alebo plastové vrecká a tašky na balenie; záložky do kníh; blahoprajné pohľadnice; guľôčky do guľôčkových pier; klávesy písacích strojov; priesvitky (papiernický tovar); lepiace pásky na kancelárske použitie alebo pre domácnosť; adresné štítky do adresovacích strojov; kalendáre; samolepky pre domácnosť a na kancelárske použitie; gumičky (kancelárske potreby); drevitý papier; papierové alebo lepenkové krabice; stojany na perá a ceruzky; oznámenia (papiernický tovar); plastové bublinové fólie (na balenie); skartovačky (kancelárske potreby); fólie z regenerovanej celulózy na balenie; skrine na spisy (kancelárske potreby); lepidlá na kancelárske použitie alebo pre domácnosť; strúhadlá na ceruzky (elektrické aj neelektrické); násadky na perá; písacie súpravy (papiernický tovar); obaly na súpravy písacích potrieb; grafické znaky; papierové alebo lepenkové pútače; papierové alebo lepenkové etikety; viskózové fólie na balenie; lepiace gummy na kancelárske použitie alebo pre domácnosť; pásky do počítačových tlačiarňí; papierové alebo kartónové vývesné tabule; samolepky (papiernický tovar); knihárske stroje a prístroje (kancelárske potreby); komiksy; kopírovací papier (papiernický tovar); hudobné blahoželanania (pohľadnice); škrobové obalové materiály; parafínový papier; písacie nástroje; laminovačky na dokumenty (kancelárske potreby); korekčné pásky (kancelárske pomôcky); značkovačie perá (papiernický tovar); letáky; obálky na dokumenty (papiernický tovar); držiaky stránok

otvorenej knihy; papierové alebo lepenkové baliace materiály (výplňové, tlmiace); papierové alebo lepenkové vypchávkové materiály.

35 - Pomoc pri riadení obchodnej činnosti; poskytovanie obchodných alebo podnikateľských informácií; lepenie plagátov; analýzy nákladov; rozširovanie reklamných oznamov; poradenstvo pri organizovaní a riadení obchodnej činnosti; personálne poradenstvo; poradenstvo pri riadení podnikov; predvádzanie tovaru; rozširovanie reklamných materiálov zákazníkom (letáky, prospekty, tlačoviny, vzorky); pomoc pri riadení obchodných alebo priemyselných podnikov; rozmnožovanie dokumentov; aktualizovanie reklamných materiálov; rozširovanie vzoriek tovarov; odborné posudky efektívnosti podnikov; dražby; prieskum trhu; obchodný alebo podnikateľský prieskum; prenájom reklamných materiálov; poradenstvo pri organizovaní obchodnej činnosti; vydávanie reklamných textov; reklama; rozhlasová reklama; vzťahy s verejnosťou; televízna reklama; reklamné agentúry; poradenské služby pri riadení obchodnej činnosti; predvádzanie (služby modeliek) na reklamné účely a podporu predaja; marketingový prieskum; správa počítačových súborov; odborné obchodné alebo podnikateľské poradenstvo; organizovanie obchodných alebo reklamných výstav; obchodné alebo podnikateľské informácie; prieskum verejnej mienky; prenájom reklamných plôch; podpora predaja (pre tretie osoby); služby predplácania novin a časopisov (pre tretie osoby); zásielkové reklamné služby; odborné obchodné riadenie umeleckých činností; zbieranie údajov do počítačových databáz; zoraďovanie údajov v počítačových databázach; organizovanie obchodných alebo reklamných veľtrhov; on line reklama na počítačovej komunikačnej sieti; vyhľadávanie informácií v počítačových súboroch (pre tretie osoby); prenájom reklamného času v komunikačných médiách; prehľad tlače (výstrižkové služby); služby porovnávania cien; prezentácia výrobkov v komunikačných médiách pre maloobchod; obchodné informácie a rady spotrebiteľom; predplatné telekomunikačných služieb (pre tretie osoby); administratívne spracovanie obchodných objednávok; obchodná správa licencií výrobkov a služieb (pre tretie osoby); subdodávateľské služby (obchodné služby); písanie reklamných textov; zostavovanie štatistík; grafická úprava tlačovín na reklamné účely; vyhľadávanie sponzorov; organizovanie módnych prehliadok na podporu predaja; tvorba reklamných filmov; obchodný manažment pre športovcov; marketing; telemarketingové služby; poskytovanie obchodných alebo podnikateľských kontaktných informácií; optimalizácia internetových vyhľadávačov na podporu predaja; optimalizácia obchodovania na webových stránkach; platené reklamné služby typu „klikni sem“; obchodné sprostredkovateľské služby; obchodný manažment pre poskytovateľov služieb na voľnej nohe; aktualizácia a údržba údajov v počítačových databázach; poskytovanie obchodných informácií prostredníctvom webových stránok; on line poskytovanie obchodného priestoru pre nákupcov a predajcov tovaru a služieb; navrhovanie reklamných materiálov; externé administratívne riadenie podnikov; prenájom bil-

bordov; indexovanie webových stránok na obchodné alebo reklamné účely; správa spotrebiteľských vernostných programov; písanie textov scenárov na reklamné účely; záznamy písomnej komunikácie a údajov; aktualizácia a údržba informácií v registroch; zostavovanie zoznamov informácií na obchodné alebo reklamné účely; poradenstvo v oblasti komunikácie (vzťahy s verejnosťou); poradenstvo v oblasti komunikácie (reklama).

41 - Zábavné parky; zábava; služby estrádných umelcov; filmové štúdiá; organizovanie vedomosťných alebo zábavných súťaží; korešpondenčné vzdelávacie kurzy; poskytovanie zariadení na oddych a rekreáciu; rozhlasová zábava; vydávanie textov (okrem reklamných); vyučovanie; vzdelávanie; školenia; požičiavanie zvukových nahrávok; požičiavanie kinematografických filmov; produkcia filmov (nie reklamných); vydávanie kníh; požičiavanie rozhlasových a televíznych prijímačov; tvorba rozhlasových a televíznych programov; varietné predstavenia; divadelné predstavenia; tvorba divadelných alebo iných predstavení; televízna zábava; poskytovanie športovísk; služby pojazdných knižníc; výchovno-zábavné klubové služby; organizovanie a vedenie konferencií; diskotéky (služby); informácie o výchove a vzdelávaní; informácie o možnostiach zábavy; organizovanie kultúrnych alebo vzdelávacích výstav; fitnes kluby (zdravotné a kondičné cvičenia); služby poskytované prázdninovými tábormi (zábava); organizovanie živých vystúpení; premietanie kinematografických filmov; detské škôlky (vzdelávanie); organizovanie športových súťaží; plánovanie a organizovanie večierok; praktický výcvik (ukážky); služby múzeí (prehliadky, výstavy); nahrávacie štúdiá (služby); informácie o možnostiach rekreácie; prenájom štadiónov; organizovanie a vedenie seminárov; tábory na športové sústreďovania; internátne školy; organizovanie a vedenie tvorivých dielní (výučba); organizovanie súťaží krásy; rezervácie vstupeniek na zábavné predstavenia; organizovanie plesov; organizovanie predstavení (manažérske služby); požičiavanie audiopristrojov; prenájom tenisových kurtov; požičiavanie videokamier; písanie textov scenárov nie na reklamné účely; strihanie videopások; online vydávanie elektronických kníh a časopisov; elektronická edičná činnosť v malom (DTP služby); titulkovanie; online poskytovanie počítačových hier (z počítačových sietí); hudobné skladateľské služby; nočné kluby (zábava); online poskytovanie elektronických publikácií (bez možnosti kopírovania); fotografické reportáže; fotografovanie; poradenstvo pri voľbe povolania (v oblasti výchovy a vzdelávania); reportážne služby; prekladateľské služby; nahrávanie videopások; fotografovanie na mikrofilm; služby agentúr ponúkajúcich vstupenky na zábavné podujatia; písanie textov; organizovanie a vedenie koncertov; zalamovanie textov (nie na reklamné účely); organizovanie módnych prehliadok na zábavné účely; koučovanie (školenie); prenájom športových plôch; tlmočnicke služby; služby osobných trénerov (fitnes cvičenia); kurzy telesného cvičenia; odborné preškolenie; hudobná tvorba; školské služby (vzdelávanie); online poskytovanie digitálnej hudby (bez možnosti kopírovania); online poskytovanie videozáznamov (bez

možnosti kopírovania); organizovanie a vedenie vzdelávacích fór s osobnou účasťou; vyučovanie pomocou simulátorov; poskytovanie nest'ahovateľných filmov prostredníctvom služieb na prenos videí (na požiadanie); poskytovanie nest'ahovateľných televíznych programov prostredníctvom služieb na prenos videí (na požiadanie); vyučovanie bojového umenia aikido; prenájom umeleckých diel.

(540)

**SKETCHER**

(591) čierna, fialová

(731) Startitup s.r.o., Galvaniho 17/B, 821 04 Bratislava, SK;

(740) CEE Attorneys Lišiak Martinák s.r.o., Bratislava, SK;

(210) 523-2017

(220) 6.3.2017

11(511) 32, 35, 40

(511) 32 - Pivo; remeselné pivo.

35 - Maloobchodné služby s pivom; veľkoobchodné služby s pivom.

40 - Pivovarnícke služby.

(540)



(731) Bujnovský Ján, Ďačov 54, 082 71 Lipany, SK; Valiček František, Mírka Nešpora 14, 080 01 Prešov 1, SK; Hužvár Martin, Bernoláková 19, 040 11 Košice 11, SK;

(210) 526-2017

(220) 22.2.2017

11(511) 3, 5, 10, 16

(511) 3 - Avivážne prípravky; prípravky na namáčanie, predpieranie a pranie; bieliace prípravky na bielenie; esenciálne oleje; kozmetické prípravky (neliečivé); ochranné prípravky na opaľovanie; mydlá; šampóny; prípravky na starostlivosť o vlasy a pokožku (neliečivé kozmetické prípravky); vatové tyčinky na kozmetické použitie; obrúsky napustené pleťovými vodami; zubné pasty.

5 - Farmaceutické prípravky; hygienické výrobky na lekárske použitie; hygienické papierové podložky; liečivé čaje; vitamínové prípravky; minerálne vody na lekárske použitie; masti na lekárske použitie; krémy na lekárske použitie; olejové prípravky do kúpeľa na lekárske použitie; liečivé kúpeľové soli; esenciálne oleje na liečebné účely; mydlá na liečebné účely; šampóny na liečebné účely; pleťové vody na liečebné účely; zubné

pasty na liečebné účely; potraviny pre batol'atá; nápoje pre batol'atá; sušené mlieko pre dojčatá; dezinfekčné prípravky na hygienické použitie; detské plienky; plienky pre dospelých; plienkové nohavičky z buničiny pre dospelých.

10 - Potreby používané pri starostlivosti o deti; cumle pre dojčatá; detské fľaše; cumle na detské fľaše; uzávery na dojčenské fľaše; krúžky na pre-rezavanie zubov; pomôcky pri dojčení; odsávačky materského mlieka.

16 - Papiernický tovar; odličovacie papierové obrúsky; papierové utierky na tvár; toaletný papier; papierové obrúsky (prestieranie); papierové uteráky; papierové vreckovky.

(540)



(591) sivá; biela;

(731) Solvent ČR s.r.o., Poděbradská 1162, 250 92 Šestajovice, CZ;

(740) Bachratá Magdaléna, Mgr., Bratislava, SK;

(210) 528-2017

(220) 6.3.2017

11(511) 19, 20, 35, 36, 37, 41, 42, 44

(511) 19 - Strešné krokvy; drevené obloženie; nekovové balustrády (stĺpikové zábradlia); skladacie dvere (nie kovové); drevo (polotovár); stavebné drevo; rezivo (stavebné drevo); preglejka; spracované drevo; drevo na výrobu náradia pre domácnosť; pilené drevo; drevené dlážky; drevené dyhy; dyhové drevo; drevené stenové obloženia; stavebné konštrukcie (nekovové); komíny (nekovové); konštrukcie (nekovové); ozdobné lišty (nekovové); rímso (nekovové); strešné uholníky (nekovové); uholníky (nekovové); okná (nekovové); dvere (nekovové); poklapy (nekovové); strešné krytiny (nekovové); stupne schodov (nekovové); nekovové odkvapové rúry; nosníky (nekovové); lišty (nekovové); parkety (parketové podlahy); nekovové schodiskové stupne (časti schodísk); preklady (nekovové); prenosné stavby (nekovové); nekovové striešky (stavebníctvo); mozaiky pre stavebníctvo; rímso (nekovové); vonkajšie plášte budov (nekovové); úžľabia stavieb (nekovové); okenice (nekovové); palisády (nekovové); ploty (nekovové); stavebné obklady stien a priečok (nekovové); dlážky (nekovové); stropy, stropné dosky (nekovové); drevené dosky pre stavebníctvo; stavebné obkladové materiály (nekovové); škridly (nekovové); brány (nekovové); výplne dverí (nekovové); trámy (nekovové); dverové prahy (nekovové); strechy (nekovové); nekovové altánky (stavebníctvo); rámové konštrukcie (nekovové); pletivo (nekovové); krídlové okná (nekovové); dosky, latky; lamelové obloženie (nekovové); nekovové vstužovacie materiály pre stavebníctvo;

konštrukčné materiály (nekovové); stavebné materiály (nekovové); debnenie pre stavebníctvo (nekovové); dlažby (nekovové); nekovové stĺpy; okenné rámy (nekovové); dverové rámy (nekovové); zárubne (nekovové); skleníkové rámy (nekovové); komínové nadstavce (nekovové); dlaždice, obkladačky pre stavebníctvo (nekovové); dlaždicové podlahy (nekovové); rúrkové komínové nadstavce (nekovové); komínové rúry (nekovové); dlaždice (nekovové); schodiská (nekovové); nekovové stavebné panely; nekovové prefabrikované domy (súbor dielcov); drevené podlahové dosky; nekovové podlahové dosky; nekovové podlahové dlažby; nekovové škridlly; nekovové obkladačky; nekovové dlaždice pre stavebníctvo; nekovové piliere pre stavebníctvo.

20 - Police na knihy; drevené kostry posteli; drevené pásy; písacie stoly; kancelársky nábytok; nábytok; kartotékové skrinky (nábytok); priehradkové skrine; stoličky; závesy, pánty (nekovové); vešiaky na odevy; kreslá; komody, zásuvkové kontajnery, bielizníky; pulty; stoly; stojany na kvety (nábytok); podstavce na kvety; nekovové vybavenie okien; nekovové posteľové vybavenie; nekovové dverové vybavenie; stojany na knihy; nekovové schody; drevené časti nábytku; nekovové kolieska na nábytok; bytové zariadenie (dekoratívne predmety); domové čísla (nie kovové, nie svietiace); nekovové háčiky na odevy; stolové dosky; dvierka na nábytok; nábytkové police; záclonové tyče; záclonové háčiky; písacie stoly; rámy postelí; toaletné stolíky; police; záklopky; vitríny (nábytok); taburetky; nekovové tyče; nekovové koše; skrinky na hračky; nekovové kľučky na dvere; stojany na uteráky (nábytok); nekovové držadlá, kľučky; nekovové schodíky; nekovové zámkové zástrčky na okná; nekovové prvky na zatváranie okien; nekovové prvky na zatváranie dverí; nekovové skrinky na náradie (prázdne); nekovové debny na náradie (prázdne); police (nábytok); nekovové háky na zavesenie tašky; nekovové uholníky na nábytok; knižnice (nábytok); stojany na oblečenie; nohy na nábytok; nožičky na nábytok; šatníky; taburety.

35 - Pomoc pri riadení obchodnej činnosti; poskytovanie obchodných alebo podnikateľských informácií; poradenstvo pri organizovaní a riadení obchodnej činnosti; predvádzanie tovaru; pomoc pri riadení obchodných alebo priemyselných podnikov; prieskum trhu; obchodný alebo podnikateľský prieskum; prenájom reklamných materiálov; poradenstvo pri organizovaní obchodnej činnosti; vydávanie reklamných textov; reklama; poradenské služby pri riadení obchodnej činnosti; marketingový prieskum; správa počítačových súborov; odborné obchodné a podnikateľské poradenstvo; organizovanie obchodných alebo reklamných výstav; spracovanie textov; zbieranie údajov do počítačových databáz; zoraďovanie údajov v počítačových databázach; organizovanie obchodných alebo reklamných veľtrhov; obchodné informácie a rady spotrebiteľom; subdodávateľské služby (obchodné služby); písanie reklamných textov; grafická úprava tlačovín na reklamné účely; marketing; obchodné sprostredkovateľské služby; riadenie obchodnej činnosti v stavebníctve; poskytovanie obchodných informácií pros-

tedníctvom webových stránok; navrhovanie reklamných materiálov; poradenstvo v oblasti komunikácie (reklama).

36 - Prenájom nehnuteľností; sprostredkovanie nehnuteľností; správa nehnuteľností.

37 - Stavebníctvo (stavebná činnosť); inštalácia kuchynských zariadení; stavebné informácie; inštalácia okien a dverí; stavebné poradenstvo.

41 - Vzdelávanie; školenia; organizovanie a vedenie konferencií; organizovanie a vedenie kongresov; organizovanie kultúrnych alebo vzdelávacích výstav; organizovanie a vedenie seminárov; organizovanie a vedenie tvorivých dielní (výučba).

42 - Grafické dizajnérstvo; poradenstvo v oblasti úspory energie; technologické poradenstvo; navrhovanie interiérov.

44 - Záhradníctvo; záhradkárské služby.

(540)



(591) čierna, zelená

(731) k-art, s.r.o., Malohontská 1075/18, 979 01 Rimavská Sobota 1, SK;

(740) Advokátska kancelária Marônek & Partners s.r.o., Bratislava, SK;

(210) 529-2017

(220) 6.3.2017

11(511) 19, 20, 35, 36, 37, 41, 42, 44

(511) 19 - Strešné krokvy; drevené obloženie; nekovové balustrády (stĺpikové zábradlia); skladacie dvere (nie kovové); drevo (polotovár); stavebné drevo; rezivo (stavebné drevo); preglejka; spracované drevo; drevo na výrobu náradia pre domácnosť; pilené drevo; drevené dlažky; drevené dyhy; dyhové drevo; drevené stenové obloženia; stavebné konštrukcie (nekovové); komíny (nekovové); konštrukcie (nekovové); ozdobné lišty (nekovové); rímasy (nekovové); strešné uholníky (nekovové); uholníky (nekovové); okná (nekovové); dvere (nekovové); poklopy (nekovové); strešné krytiny (nekovové); stupne schodov (nekovové); nekovové odkvapové rúry; nosníky (nekovové); lišty (nekovové); parkety (parketové podlahy); nekovové schodiskové stupne (časti schodísk); preklady (nekovové); prenosné stavby (nekovové); nekovové striešky (stavebníctvo); mozaiky pre stavebníctvo; rímasy (nekovové); vonkajšie plášte budov (nekovové); úžľabia stavieb (nekovové); okenice (nekovové); palisády (nekovové); ploty (nekovové); stavebné obklady stien a priečok (nekovové); dlažky (nekovové); stropy, stropné dosky (nekovové); drevené dosky pre stavebníctvo; stavebné obkladové materiály (nekovové); škridlly (nekovové); brány (nekovové); výplne dverí (nekovové); trámy (nekovové); dverové prahy (ne-

kovové); strechy (nekovové); nekovové altány (stavebníctvo); rámové konštrukcie (nekovové); pletivo (nekovové); krídlové okná (nekovové); dosky, latky; lamelové obloženie (nekovové); nekovové vystužovacie materiály pre stavebníctvo; konštrukčné materiály (nekovové); stavebné materiály (nekovové); debnenie pre stavebníctvo (nekovové); dlažby (nekovové); nekovové stĺpy; okenné rámy (nekovové); dverové rámy (nekovové); zárubne (nekovové); skleníkové rámy (nekovové); komínové nadstavce (nekovové); dlaždice, obkladačky pre stavebníctvo (nekovové); dlaždicové podlahy (nekovové); rúrkové komínové nadstavce (nekovové); komínové rúry (nekovové); dlaždice (nekovové); schodiská (nekovové); nekovové stavebné panely; nekovové prefabrikované domy (súbor dielcov); drevené podlahové dosky; nekovové podlahové dosky; nekovové podlahové dlažby; nekovové škridle; nekovové obkladačky; nekovové dlaždice pre stavebníctvo; nekovové piliere pre stavebníctvo.

20 - Police na knihy; drevené kostry postelí; drevené pásky; písacie stoly; kancelársky nábytok; nábytok; kartotékové skrinky (nábytok); priehradkové skrine; stoličky; závesy, pánty (nekovové); vešiaky na odevy; kreslá; komody, zásuvkové kontajnery, bielizníky; pulty; stoly; stojany na kvety (nábytok); podstavce na kvety; nekovové vybavenie okien; nekovové posteľové vybavenie; nekovové dverové vybavenie; stojany na knihy; nekovové schody; drevené časti nábytku; nekovové kolieska na nábytok; bytové zariadenie (dekoratívne predmety); domové čísla (nie kovové, nie svietiace); nekovové háčiky na odevy; stolové dosky; dvierka na nábytok; nábytkové police; záclonové tyče; záclonové háčiky; písacie stoly; rámy postelí; toaletné stolíky; police; záklopky; vitríny (nábytok); taburetky; nekovové tyče; nekovové koše; skrinky na hračky; nekovové kľučky na dvere; stojany na uteráky (nábytok); nekovové držadlá, kľučky; nekovové schodíky; nekovové zámkové zástrčky na okná; nekovové prvky na zatváranie okien; nekovové prvky na zatváranie dverí; nekovové skrinky na náradie (prázdne); nekovové debny na náradie (prázdne); police (nábytok); nekovové háky na zavesenie tašky; nekovové uholníky na nábytok; knižnice (nábytok); stojany na oblečenie; nohy na nábytok; nožičky na nábytok; šatníky; taburety.

35 - Pomoc pri riadení obchodnej činnosti; poskytovanie obchodných alebo podnikateľských informácií; poradenstvo pri organizovaní a riadení obchodnej činnosti; predvádzanie tovaru; pomoc pri riadení obchodných alebo priemyselných podnikov; prieskum trhu; obchodný alebo podnikateľský prieskum; prenájom reklamných materiálov; poradenstvo pri organizovaní obchodnej činnosti; vydávanie reklamných textov; reklama; poradenské služby pri riadení obchodnej činnosti; marketingový prieskum; správa počítačových súborov; odborné obchodné a podnikateľské poradenstvo; organizovanie obchodných alebo reklamných výstav; spracovanie textov; zbieranie údajov do počítačových databáz; zoradovanie údajov v počítačových databázach; organizovanie obchodných alebo reklamných veľtrhov; ob-

chodné informácie a rady spotrebiteľom; subdávateľské služby (obchodné služby); písanie reklamných textov; grafická úprava tlačovín na reklamné účely; marketing; obchodné sprostredkovateľské služby; riadenie obchodnej činnosti v stavebníctve; poskytovanie obchodných informácií prostredníctvom webových stránok; navrhovanie reklamných materiálov; poradenstvo v oblasti komunikácie (reklama).

36 - Prenájom nehnuteľností; sprostredkovanie nehnuteľností; správa nehnuteľností.

37 - Stavebníctvo (stavebná činnosť); inštalácia kuchynských zariadení; stavebné informácie; inštalácia okien a dverí; stavebné poradenstvo.

41 - Vzdelávanie; školenia; organizovanie a vedenie konferencií; organizovanie a vedenie kongresov; organizovanie kultúrnych alebo vzdelávacích výstav; organizovanie a vedenie seminárov; organizovanie a vedenie tvorivých dielní (výučba).

42 - Grafické dizajnérstvo; poradenstvo v oblasti úspory energie; technologické poradenstvo; navrhovanie interiérov.

44 - Záhradníctvo; záhradkárské služby.

(540)



(591) zelená, čierna

(731) k-art, s.r.o., Malohontská 1075/18, 979 01 Rimavská Sobota 1, SK;

(740) Advokátska kancelária Marônek & Partners s.r.o., Bratislava, SK;

(210) 530-2017

(220) 21.2.2017

11(511) 39, 41, 45

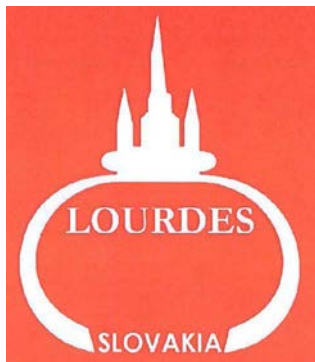
(511) 39 - Sprevádzanie turistov; turistické prehliadky (doprava); organizovanie zájazdov; rezervácie zájazdov; poskytovanie informácií o cestovnej trase.

41 - Výchovnozábavné klubové služby; organizovanie a vedenie kolokvií; organizovanie a vedenie konferencií; organizovanie a vedenie kongresov; organizovanie a vedenie seminárov; informácie o výchove a vzdelávaní; organizovanie kultúrnych alebo vzdelávacích výstav; informácie o možnostiach rekreácie; náboženská výchova; fotografické reportáže; vyučovanie; vzdelávanie; školenia; služby poskytované prázdninovými táborami (zábava).

45 - Sprevádzanie do spoločnosti; organizovanie náboženských obradov; opatrovanie detí doma; opatrovanie seniorov doma.



(540)



(591) červená, biela

(731) Buček Tibor, Cabanova 2, 949 01 Nitra, SK;

(740) BELEŠČÁK &amp; PARTNERS, s.r.o., Piešťany, SK;

(210) 531-2017

(220) 21.2.2017

11(511) 9, 35, 38

(511) 9 - Mobilné telefóny; telefónne ústredne; fotoaparáty; telefónne slúchadlá; audiovizuálne prijímače; prístroje na vnútornú komunikáciu; mikrofóny; počítače; rádiotelefónne zariadenia; telefónne prístroje; zariadenia na prenos zvuku; zvukové nahrávacie zariadenia; zvukové prehrávacie zariadenia, prehrávače; televízne prijímače; telefónne mikrofóny; vysielacie (telekomunikácie); periférne zariadenia počítačov; elektronické perá (vizuálne zobrazovacie zariadenia); monitory (počítačový hardvér); optické nosiče údajov; čítacie zariadenia (zariadenia na spracovanie údajov); videokamery; karty s integrovanými obvody (pamäťové alebo mikroprocesorové); bezdrôtové telefóny; slúchadlá; satelitné navigačné prístroje; prenosné krátkovlnné vysielacie; zariadenia globálneho polohového systému (GPS); prenosné multimediálne prehrávače; prenosné počítače; inteligentné náramky (meracie prístroje); počítačový hardvér; kryty na smartfóny; puzdrá na smartfóny; inteligentné okuliare; inteligentné hodinky; ochranné fólie na smartfóny.

35 - Poskytovanie obchodných alebo podnikateľských informácií; podpora predaja (pre tretie osoby); predplatné telekomunikačných služieb (pre tretie osoby); obchodné sprostredkovateľské služby.

38 - Telefonické služby; telefonická komunikácia; komunikácia mobilnými telefónmi; informácie v oblasti telekomunikácií; prenájom telefónov.

(540)



(591) biela, červená

(731) IRDistribution, a.s., Ivanská cesta 3421/65, 821 04 Bratislava, SK;

(740) Advokátska kancelária Lebovič, s.r.o., Bratislava, SK;

(210) 532-2017

(220) 21.2.2017

11(511) 9, 35, 38

(511) 9 - Mobilné telefóny; telefónne ústredne; fotoaparáty; telefónne slúchadlá; audiovizuálne prijímače; prístroje na vnútornú komunikáciu; mikrofóny; počítače; rádiotelefónne zariadenia; telefónne prístroje; zariadenia na prenos zvuku; zvukové nahrávacie zariadenia; zvukové prehrávacie zariadenia, prehrávače; televízne prijímače; telefónne mikrofóny; vysielacie (telekomunikácie); periférne zariadenia počítačov; elektronické perá (vizuálne zobrazovacie zariadenia); monitory (počítačový hardvér); optické nosiče údajov; čítacie zariadenia (zariadenia na spracovanie údajov); videokamery; karty s integrovanými obvody (pamäťové alebo mikroprocesorové); bezdrôtové telefóny; slúchadlá; satelitné navigačné prístroje; prenosné krátkovlnné vysielacie; zariadenia globálneho polohového systému (GPS); prenosné multimediálne prehrávače; prenosné počítače; inteligentné náramky (meracie prístroje); počítačový hardvér; kryty na smartfóny; puzdrá na smartfóny; inteligentné okuliare; inteligentné hodinky; ochranné fólie na smartfóny.

35 - Poskytovanie obchodných alebo podnikateľských informácií; podpora predaja (pre tretie osoby); predplatné telekomunikačných služieb (pre tretie osoby); obchodné sprostredkovateľské služby.

38 - Telefonické služby; telefonická komunikácia; komunikácia mobilnými telefónmi; informácie v oblasti telekomunikácií; prenájom telefónov.

(540)



(591) biela, červená

(731) IRDistribution, a.s., Ivanská cesta 3421/65, 821 04 Bratislava, SK;

(740) Advokátska kancelária Lebovič, s.r.o., Bratislava, SK;

(210) 533-2017

(220) 21.2.2017

11(511) 35, 36, 41

(511) 35 - Pomoc pri riadení obchodnej činnosti; poskytovanie obchodných alebo podnikateľských informácií; analýzy nákladov; účtovníctvo; vedenie účtovných kníh; zostavovanie výpisov z účtov; obchodné alebo podnikové audity (revízia účtov); poradenstvo pri organizovaní a riadení ob-

chodnej činnosti; poradenstvo pri riadení podnikov; pomoc pri riadení obchodných alebo priemyselných podnikov; rozmnožovanie dokumentov; odborné posudky efektívnosti podnikov; prieskum trhu; obchodné odhady; obchodný alebo podnikateľský prieskum; obchodný alebo podnikateľský výskum; vzťahy s verejnosťou (public relations); prepisovanie správ (kancelárske práce); marketingový prieskum; odborné obchodné alebo podnikateľské poradenstvo; hospodárske (ekonomické) predpovede; obchodné alebo podnikateľské informácie; prieskum verejnej mienky; príprava miezd a výplatných listín; služby poskytované pri premiestňovaní podnikov; sekretárske služby; vypracovávanie daňových priznaní; spracovanie textov; zbieranie údajov do počítačových databáz; zoraďovanie údajov v počítačových databázach; on line reklama na počítačovej komunikačnej sieti; vyhľadávanie informácií v počítačových súboroch (pre tretie osoby); služby porovnávania cien; obchodné informácie a rady spotrebiteľom; administratívne spracovanie obchodných objednávok; obchodná správa licencií výrobcov a služieb (pre tretie osoby); subdávateľské služby (obchodné služby); fakturácie; zostavovanie štatistík; marketing; poskytovanie obchodných alebo podnikateľských kontaktných informácií; optimalizácia obchodovania na webových stránkach; obchodné sprostredkovateľské služby; vyjednávanie a uzatváranie obchodných transakcií pre tretie osoby; aktualizácia a údržba údajov v počítačových databázach; poskytovanie obchodných informácií prostredníctvom webových stránok; externé administratívne riadenie podnikov; podávanie daňových priznaní; indexovanie webových stránok na obchodné alebo reklamné účely; plánovanie stretnutí (kancelárske práce); pripomínanie stretnutí (kancelárske práce). 36 - Platenie splátok; prenájom nehnuteľností; sprostredkovanie (maklérstvo); sprostredkovanie nehnuteľností; kancelárie zaoberajúce sa inkasovaním pohľadávok; colné deklarácie (finančné služby); oceňovanie nehnuteľností; zriaďovanie fondov; kapitálové investície; finančné záručné služby; pôžičky (finančné úvery); daňové odhady (služby); finančné odhady a oceňovanie (poisťovníctvo, bankovníctvo, nehnuteľnosti); faktoring; správcovstvo majetku (pre tretie osoby); financovanie (služby); finančné riadenie; správa nehnuteľností; správa nájomných domov; finančný lízing; finančné analýzy; finančné poradenstvo; konzultačné služby v oblasti poisťovníctva; spracovanie platieb kreditnými kartami; spracovanie platieb debetnými kartami; elektronický prevod kapitálu; finančné informácie; informácie o poistení; prenájom kancelárskych priestorov; finančné sponzorstvo; likvidácia podnikov (finančné služby); odhadovanie nákladov na opravu (finančné odhadovanie); záložné pôžičky; poradenstvo v oblasti splácania dlhov; poskytovanie finančných informácií prostredníctvom webových stránok; finančné riadenie refundovaných platieb (pre tretie osoby); investovanie do fondov; sprostredkovanie obchodu s akciami a obligáciami; finančné záruky.

41 - Akadémie (vzdelávanie); prenájom kinematografických prístrojov; korešpondenčné vzdelávacie kurzy; poskytovanie zariadení na oddych a rekreáciu; vydávanie textov (okrem reklamných); vyučovanie; vzdelávanie; školenia; vydávanie kníh; organizovanie a vedenie kolokvií; organizovanie a vedenie konferencií; organizovanie a vedenie kongresov; informácie o výchove a vzdelávaní; skúšanie, preskúšavanie (pedagogická činnosť); organizovanie a vedenie seminárov; elektronická edičná činnosť v malom (DTP služby); písanie textov; zalamovanie textov (nie na reklamné účely); koučovanie (školenie); odborné preškofovanie; školské služby (vzdelávanie); organizovanie a vedenie vzdelávacích fór s osobnou účasťou.

**(540) MaxAudit**

(731) MaxAudit, s.r.o., D. Dlabača 775/33, 010 01 Žilina, SK;

(740) MaxLaw, s.r.o., Žilina, SK;

**(210) 534-2017**

(220) 21.2.2017

**11(511) 16, 41**

(511) 16 - Tlačoviny; časopisy (periodiká); tlačené publikácie; brožúry; noviny; knihy; ročenky; prospekty; plagáty; reklamné tabule z papiera, kartónu alebo lepenky; katalógy; príručky; fotografie; kalendáre; pohľadnice; papiernický tovar.

41 - Vzdelávanie; organizovanie a vedenie seminárov; organizovanie a vedenie školení; organizovanie a vedenie vzdelávacích diskusií; informácie o výchove a vzdelávaní; organizovanie a vedenie vzdelávacích fór s osobnou účasťou.

**(540) POĎME SPOLU ZAŽIARIŤ**

(731) Mažárová Katarína, 1. Mája 311/13, 915 01 Nové Mesto nad Váhom, SK;

(740) JAKUBEK & PARTNERS, s. r. o., Bratislava, SK;

**(210) 537-2017**

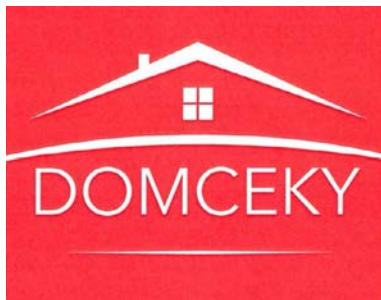
(220) 2.3.2017

**11(511) 36, 37**

(511) 36 - Prenájom nehnuteľností; sprostredkovanie (maklérstvo); realitné kancelárie; sprostredkovanie nehnuteľnosti; oceňovanie nehnuteľností; pôžičky (finančné úvery); správa nehnuteľností; prenájom bytov; ubytovacie kancelárie (prenájom bývania); prenájom kancelárskych priestorov; odhadovanie nákladov na opravu (finančné odhadovanie); organizovanie financovania stavebných projektov.

37 - Asfaltovanie; čistenie interiérov budov; prenájom stavebných strojov a zariadení; inštalácie a opravy klimatizačných zariadení; stavebníctvo (stavebná činnosť); stavebný dozor; demolácia budov; stavba a opravy skladov; izolovanie proti vlhkosti (stavebníctvo); murárske práce; tapetovanie; interiérové a exteriérové maľovanie a natieranie; sadrovanie; štukovanie; klampiárstvo a inštalatérstvo; nitovanie; vrtanie studní; výstavba obchodov a obchodných stánkov; prenájom stavebných žeriavov; inštalácia okien a dverí; inštalácie a opravy vykurovacích zariadení; výstavba továrni; stavebné informácie; informácie o opravách; kladenie povrchov komunikácií; pokrývačské práce; stavebné poradenstvo; tesárske práce; kladenie káblov.

(540)



- (591) biela, červená  
 (731) PERFEKT DK, s.r.o., Vsetínska 4310, 020 01 Púchov 1, SK;  
 (740) Kočíková Martina, JUDr., Púchov, SK;

(210) 538-2017

(220) 8.3.2017

11(511) 41, 43

- (511) 41 - Zábava; organizovanie vedomostných alebo zábavných súťaží; vzdelávanie; školenia; služby kasín (hazardné hry); výchovnozábavné klubové služby; organizovanie a vedenie konferencií; organizovanie a vedenie kongresov; diskotéky (služby); organizovanie kultúrnych alebo vzdelávacích výstav; hazardné hry (herne); organizovanie živých vystúpení; plánovanie a organizovanie večierok; organizovanie a vedenie seminárov; organizovanie plesov; organizovanie predstavení (manažérske služby); herne s hracími automatmi (služby); požičiavanie audiopriestrojov; nočné kluby (zábava); služby agentúr ponúkajúcich vstupenky na zábavné podujatia; organizovanie a vedenie koncertov; organizovanie módnych prehliadok na zábavné účely; služby diskdžokejov.  
 43 - Kaviarne; bary (služby); prenájom prednáškových sál; prenájom osvetľovacích zariadení.

(540)



- (591) biela, antracitová, sivá  
 (731) XMATRIX s.r.o., Sabinovská 1/5048, 080 01 Prešov 1, SK;  
 (740) Eva Petránová Advokátska kancelária s.r.o., Prešov, SK;

(210) 544-2017

(220) 8.3.2017

11(511) 29, 30, 32

- (511) 29 - Mäso, ryby, hydina a zverina; mäsové výťažky; konzervované, mrazené, sušené a varené ovocie a zelenina; vajcia; mlieko a mliečne výrobky; potravinárske oleje a tuky.  
 30 - Káva, čaj, kakao a kávové náhradky; ryža; tapioka a ságo; múka a obilninové výrobky; chlieb, pekárske a cukrárske výrobky; zmrzliny; cukor, med, melasový sirup; droždie, prášky do pečiva; soľ; horčica; ocot, omáčky (chuťové príslady); koreniny; konzumný ľad.

32 - Pivo; minerálne a sytené vody a iné nealkoholické nápoje; ovocné nápoje a ovocné džúsy; sirupy a iné prípravky na výrobu nápojov.

(540) #ochutnaj zvedavosť

- (731) TCHIBO SLOVENSKO spol. s r.o., Prievozská 4, 821 09 Bratislava, SK;  
 (740) Šiška & Partners s.r.o., Bratislava, SK;

(210) 545-2017

(220) 8.3.2017

11(511) 29, 30, 32

- (511) 29 - Mäso, ryby, hydina a zverina; mäsové výťažky; konzervované, mrazené, sušené a varené ovocie a zelenina; vajcia; mlieko a mliečne výrobky; potravinárske oleje a tuky.  
 30 - Káva, čaj, kakao a kávové náhradky; ryža; tapioka a ságo; múka a obilninové výrobky; chlieb, pekárske a cukrárske výrobky; zmrzliny; cukor, med, melasový sirup; droždie, prášky do pečiva; soľ; horčica; ocot, omáčky (chuťové príslady); koreniny; konzumný ľad.  
 32 - Pivo; minerálne a sytené vody a iné nealkoholické nápoje; ovocné nápoje a ovocné džúsy; sirupy a iné prípravky na výrobu nápojov.

(540) #ochutnajzvedavosť

- (731) TCHIBO SLOVENSKO spol. s r.o., Prievozská 4, 821 09 Bratislava, SK;  
 (740) Šiška & Partners s.r.o., Bratislava, SK;

(210) 546-2017

(220) 8.3.2017

11(511) 9, 37

- (511) 9 - Počítače; monitory (počítačový hardvér); počítačové tlačiarne; časti a súčasti počítačov; tablety; notebooky; mini notebooky; smartbooky; mobilné telefóny (smartfony).  
 37 - Inštalácia, údržba a opravy počítačového hardvéru.

(540)



- (591) tmavosivá (CMYK:0,0,0,90); zelená (CMYK: 70,0,100,0)  
 (731) MB TECH BB s.r.o., Zvolenská cesta 37, 974 01 Banská Bystrica, SK;

(210) 549-2017

(220) 24.2.2017

11(511) 42, 44

- (511) 42 - Výskum v oblasti kozmetiky; skúšky materiálov; výskum a vývoj nových výrobkov (pre zákazníkov); vedecké laboratórne služby; vedecký výskum; klinické skúšky; zálohovanie údajov mimo pracoviska; uchovávanie elektronických údajov.  
 44 - Zdravotnícka starostlivosť; lekárske služby; veterinárna pomoc; farmaceutické poradenstvo; zdravotné poradenstvo.



(540)

**Trials<sup>+</sup>**

(591) čierna, modrá, zelená

(731) Trials+ s.r.o., Kostolná 130/32, 949 01 Nitra 1, SK;

(210) 553-2017

(220) 9.3.2017

11(511) 30

(511) 30 - Pekárske výrobky; trvanlivé, polotrvanlivé a jemné pečivo sladké aj slané; cukrárske výrobky; obilninové výrobky; čokoládové a nečokoládové cukrovinky; napolitánky; keksy; oblátky; trubičky; dezerty; trvanlivé pečivo čokoládové a nečokoládové; sušienky; vafle; kakaové, čokoládové a nečokoládové polevy; slané tyčinky; korenené pečivo; cereálne tyčinky; cereálne výrobky; krekerly (slané pečivo).

(540)



(591) červená, biela, hnedá, žltá, čierna, zelená

(731) SlovChips s.r.o., Tatranská 126, 053 11 Smižany, SK;

(210) 562-2017

(220) 10.3.2017

11(511) 1, 2, 19

(511) 1 - Nemrznúce zmesi; chemické látky na prevzdušnenie betónu; prípravky na konzervovanie betónu okrem farieb a olejov; plastifikátory; chemické katalyzátory; chemické prípravky na nepriepustnosť cementov okrem farieb; konzervačné prípravky na murivo okrem farieb a olejov; konzervačné prípravky na tehly okrem farieb a olejov; chemické prípravky na izoláciu muriva proti vlhkosti okrem farieb.

2 - Základné náterové farby; moridlá na drevo.

19 - Asfaltové (bitúmenové) výrobky pre stavebníctvo; lepenka pre stavebníctvo; geotextílie.

(540)



(591) červená, biela

(731) Golian Milan, Kozmonautov 123/16, 977 01 Brezno, SK;

(210) 563-2017

(220) 10.3.2017

11(511) 38, 41

(511) 38 - Posielanie správ; televízne vysielanie; vysielanie káblovej televízie; komunikácia mobilnými telefónmi; prenos elektronickej pošty; poskytovanie priestoru na diskusiu na internete; prenos digitálnych súborov; bezdrôtové vysielanie; poskytovanie diskusných fór online; kontinuálny prenos dát (streaming); prenos videonahrávok na objednávku.

41 - Zábava; produkcia filmov (nie reklamných); informácie o výchove a vzdelávaní; organizovanie kultúrnych alebo vzdelávacích výstav; služby poskytované prázdninovými tábormi (zábava); nahrávacie štúdiá (služby); požičiavanie videokamier; online vydávanie elektronických kníh a časopisov; reportárske služby; prekladateľské služby; poskytovanie nestáhovateľných filmov prostredníctvom služieb na prenos videí (na požiadanie).

(540)



(591) modro-biela

(731) SPORTS, spol. s r. o., Družstevná 660/23, 922 07 Veľké Kosťany, SK;

(210) 567-2017

(220) 10.3.2017

11(511) 9, 16, 18, 24, 25, 30, 32, 35, 41

(511) 9 - Optické nosiče údajov; audiovizuálne kompaktné disky; počítačový softvér (nahraté počítačové programy); USB kľúče.

16 - Tlačoviny; časopisy (periodiká); brožúry; príručky; prospekty; papiernický tovar; ceruzky; skicáre; zošity; spevníky; knihy; písacie potreby; puzdrá na perá, perečníky; gummy na gumovanie; pohľadnice; tlačoviny; záložky do kníh; pastelky; perá (kancelárske potreby); školské potreby (papiernický tovar); blahoprajné pohľadnice; kalendáre; strúhadlá na ceruzky (elektrické aj neelektrické); samolepky (papiernický tovar).

18 - Školské tašky (aktovky); dáždnyky; kabelky; tašky.

24 - Postelne pokrývky a prikrývky.

25 - Odevy; obuv; pokrývky hlavy.

30 - Sušienky, keksy, cukríky; kakao; žuvačky; čokoláda; čaj; mliečne kakaové nápoje; pudinky; čokoládové nápoje; káva; med.

32 - Ovocné džúsy; limonády; sirupy na výrobu nápojov.

35 - Reklama; vydávanie reklamných textov.

41 - Televízna zábava; rozhlasová zábava; divadelné predstavenia; tvorba divadelných alebo iných predstavení; zábava; služby estrádnych umelcov; vzdelávanie; vyučovanie; cirkusové predstavenia;

organizovanie vedomostných alebo zábavných súťaží; zábavné parky; produkcia filmov (nie reklamných); vydávanie kníh; tvorba rozhlasových a televíznych programov; organizovanie živých vystúpení; hudobná tvorba; školské služby (vzdelávanie); on line poskytovanie videozáznamov (bez možnosti kopírovania); on line poskytovanie digitálnej hudby (bez možnosti kopírovania); písanie televíznych a filmových scenárov (tvorba).

**(540) Sranda banda**

(731) Pegas Magic s.r.o., Brezová 29/2362, 052 01 Spišská Nová Ves 1, SK;

**(210) 569-2017**

(220) 28.2.2017

**11(511) 30**

(511) 30 - Pudingy; instantné pudingové zmesi; pudingové zmesi; pudingové zmesi s obsahom ryžového škrobu, sušeného mlieka, smotany, kaka; práškové zmesi na prípravu dezertov a múčnikov.

**(540)**



(591) červená, modrá, zelená, tyrkysová, žltá, biela, oranžová, hnedá, čierna

(731) B.M.Kávoviny, spol. s r.o., Bratislavská cesta 807/10, 926 01 Sereď, SK;

(740) Bachratá Magdaléna, Mgr., Bratislava, SK;

**(210) 570-2017**

(220) 28.2.2017

**11(511) 30**

(511) 30 - Pudingy; instantné pudingové zmesi; pudingové zmesi; pudingové zmesi s obsahom ryžového škrobu, sušeného mlieka, smotany, kaka; práškové zmesi na prípravu dezertov a múčnikov.

**(540)**



(591) červená, tmavomodrá, svetlomodrá, zelená, tyrkysová, žltá, biela, oranžová, hnedá, červenohnedá, čierna, sivá

(731) B.M.Kávoviny, spol. s r.o., Bratislavská cesta 807/10, 926 01 Sereď, SK;

(740) Bachratá Magdaléna, Mgr., Bratislava, SK;

**(210) 581-2017**

(220) 13.3.2017

**11(511) 16, 25, 35, 41**

(511) 16 - Oceľové písmená; oceľové pierka; dávkovače lepiacej pásky (kancelárske potreby); pečiatky (s adresnými údajmi); strojčky na tlačenie adresy; papier; plagáty; reklamné tabule z papiera, kartónu alebo lepenky; frankovacie stroje na kancelárske použitie; kancelárske štipce; spony na perá; zošivačky (kancelárske potreby); albumy; obrazy; tlač (rytina); pásky (prstence) na cigary; orezávacie strojčky na ceruzky (elektrické aj neelektrické); knižné zarážky; opierky na ruky pre maliarov; vodové farby (akvarely); architektonické modely; spisové obaly (papiernický tovar); bridlicové tabuľky; bridlice (na kreslenie); strieborný papier; modelovacia hlina; aritmetické tabuľky; rytiny; umelecké litografie; obrazy (maľby) zarámované alebo nezarámované; ceruzky; noviny; periodiká; atlasy; zoraďovače, šanóny (na voľné listy); gumené pásky na kancelárske použitie; podložky pod pivové poháre; lístky; biologické vzorky na mikroskopické pozorovanie (učebné pomôcky); tlačiarenské štočky; skicáre; útržkové bloky; cievky s páskami do písacích strojov; držiaky na písacie potreby; brožúry; výšivkové vzory; pripínáčky; navlhčovacie hubky (kancelárske potreby); maliarske štetce; pijavý papier; pečate; pečatidlá; napustené pečiatkovačie podušky; pečatné vosky; kancelárske pečatné stroje; materiály na pečatanie; zošity; zásuvky na rozdeľovanie a počítanie mincí; vzory na kopírovanie; priesvitný papier (pauzovací); pauzovacie plátno; náprstky na ochranu pred zranením; typy, tlačové písmo; kopírovací uhlový papier; papier do záznamových zariadení; poznámkové zošity; rysovacie uholníky, príložníky; mapy; vyučovacie pomôcky okrem prístrojov a zariadení; kartotékové listky; hárky papiera; kartón; lepenka; lepenkové škatule na klobúky; dierovacie karty do žakárových strojov; tuby z kartónu; katalógy;

kovové príchytky na kartotečné lístky; spevníky; sádzacie rámy (polygrafia); obaly na doklady; maliarske stojany; číslice (tlačiarenské typy); tuš; chromolitografy (polygrafia); modelovacie vosky okrem dentálnych; zoraďovače (kancelárske potreby); kancelárske dierkovače; toaletný papier; knihy; rysovacie kružidlá; tlačiarenské typy (písmená a číslice); písmená (tlačiarenské typy); tlačiarenské ručné sádzadlá; zásuvky na spisy; papierové kornúty; korekčné laky (kancelárske potreby); korekčné tuše (heliografia); tuhy do ceruziek (náplne); histologické rezy (učebné pomôcky); rysovacie krividlá; obaly (papiernický tovar); krieda na písanie; litografická krieda; krajčírka krieda; držiaky na kriedu; násady na ceruzky; mechanické ceruzky; papierové obaly na mliečne výrobky; kancelárske štipce; valce do písacích strojov; obtlačky; grafické vzory (tlačoviny); mramorovacie hrebene (pomôcky pre výtvarníkov); rysovacie dosky; rysovacie potreby; rysovacie nástroje; diagramy; obálky (papiernický tovar); kopírovacie zariadenia; leptané štočky; baliaci papier; hroty pier; písacie stroje (elektrické aj neelektrické); puzdrá na perá, perečníky; hroty písacích pier zo zlata; pomôcky na vymazávanie; písacie potreby; emblémy (papierové pečate); šablóny na vymazávanie; gummy na gumovanie; papier do elektrokardiografů; dierovačky (kancelárske potreby); atramenty; farbiace pásy; kalamáre; kancelárske obáľkovacie stroje; fotografie (tlačoviny); pijaky; pečiatky; knihárske textilie; rysovacie súpravy; účtovné knihy; zoznamy; figuríny z papierovej drviny; filtračný papier; filtračné materiály (papier); tlačivá (formuláre); kancelárske potreby okrem nábytku; uhol' na umelecké kreslenie; šablóny (kancelárske potreby); tlačiarenské sadzobnice; galvanotypy (polygrafia); geografické mapy; zemské glóbusy; misky na vodové farby pre umelcov; grafické reprodukcie; grafické zobrazenia; škrabky na kancelárske použitie; rytecké dosky; hektografy; časové rozvrhy (tlačoviny); navlhčovadlá (kancelárske potreby); pohľadnice; tlačoviny; ručné etiketovacie prístroje; podklady na tlačenie, nie textilné; prenosné tlačiarňičky (kancelárske potreby); tlačené publikácie; príručky; listový papier; ťažidlo na papiera; kopírovacie ihly na rysovanie alebo kreslenie; rysovacie perá; stolové prestieranie z papiera; litografie; litografické dosky; brožované knihy; svietivý papier; papierová drvina; paragóny; značkovacia krieda; modelovacie plastové hmoty; modelovacie hmoty; modelovacie pasty; papierové vreckovky; farbiace plátna do rozmnožovacích strojov; papierové obrusy; školské tabule; kancelárske sponky; paginovačky; olejotlače; záložky do kníh; papierové pečate; palety pre maliarov; pantografy (rysovacie potreby); papiernický tovar; pergamenový papier; pastelky; krajčírské strihy; puzdrá na šablóny; maliarske valčeky pre domácnosť; maliarske plátna; škatule s farbami (školské pomôcky); baliace plastové fólie; zariadenia na paspartovanie fotografií; stojany na fotografie; zinkografické štočky; nákresy; dosky na spisy; plniace perá; šablóny na kreslenie a maľovanie; rozmnožovacie blany; portréty; papierové ozdobné kvetináče; rozmnožovacie stroje a prístroje; papierové pásy a štítky na zaznamenávanie počítačových progra-

mov; prospekty; papier na rádiogramy; rysovacie pravítka; tlačové reglety; knihárske potreby; knihárske plátno; knihárske nite; farbiace plátna do kopírovacích strojov; perá (kancelárske potreby); časopisy (periodiká); papierové pásy; pásy do písacích strojov; papierové alebo plastové vrecká a tašky na balenie; podušky na pečiatky; školské potreby (papiernický tovar); záložky do kníh; blahoprajné pohľadnice; mastenec (krajčírka krieda); guľôčky do guľôčkových pier; papierové podložky na stól (anglické prestieranie); podložky na písanie; klávesy písacích strojov; stojany na pečiatky; puzdrá na pečiatky; poštové známky; stojany na pečiatky; priesvitky (papiernický tovar); etiketovacie kliešte; glutín (kancelárske lepidlo alebo lepidlo pre domácnosť); lepidlá na kancelárske použitie alebo pre domácnosť; lepiace pásy na kancelárske použitie alebo pre domácnosť; adresné štítky do adresovacích strojov; ročenky; kalendáre; škrobové lepidlá pre domácnosť a na kancelárske použitie; štetce; samolepky pre domácnosť a na kancelárske použitie; gumičky (kancelárske potreby); papierové podbradníky; drevitá lepenka (papiernický tovar); drevitý papier; papierové alebo lepenkové krabice; stojany na perá a ceruzky; papierové alebo lepenkové obaly na fľaše; papierové podložky pod poháre; oznámenia (papiernický tovar); plastové bublinové fólie (na balenie); papierové zástavy; skar-tovačky (kancelárske potreby); fólie z regenerovanej celulózy na balenie; skrine na spisy (kancelárske potreby); lepidlá na kancelárske použitie alebo pre domácnosť; nože na papier (kancelárske potreby); papierové alebo plastové vrecká na odpadky; strúhadlá na ceruzky (elektrické aj neelektrické); odličovacie papierové obrúsky; papierové servítky; papierové obrúsky (prestieranie); uholníky na rysovanie; príložítky na rysovanie; násadky na perá; písacie súpravy (papiernický tovar); kalamáre; obaly na súpravy písacích potrieb; grafické znaky; papierové alebo lepenkové obaly na fľaše; papierové alebo lepenkové pútače; papierové utierky; papierové utierky na tvár; papierové alebo lepenkové etikety; rydlá (rycie ihly); viskóзовé fólie na balenie; lepiace gummy na kancelárske použitie alebo pre domácnosť; pogumované plátno pre papiernictvo; vyzina (želatína) na kancelárske použitie a pre domácnosť; vrecká do mikrovlnných rúr; papierové filtre na kávu; paletizačné plastové fólie (priľnavé, naťahovacie); pásy do počítačových tlačiarní; papierové alebo kartónové vývesné tabule; samolepky (papiernický tovar); knihárske stroje a prístroje (kancelárske potreby); komiksy; kopírovací papier (papiernický tovar); puzdrá na šekové knižky; atramentové tyčinky; kamenné kalamáre (nádobky na atrament); hudobné blahoželania (pohľadnice); obežníky; škrobové obalové materiály; parafínový papier; puzdrá na pasy; kaligrafické štetce; písacie nástroje; papier do skriň (parfumovaný alebo neparfumovaný); prístroje na tlačenie na kreditné karty, nie elektrické; laminovačky na dokumenty (kancelárske potreby); papier xuan (na čínsku kaligrafiu a čínske maľby); zotierače tabúl; tabule na zapichovanie oznamov; ukazovadlá, nie elektrické; ozdobné papierové mašle; formy na modelovacie hliny (pomôcky pre výtvarníkov); sponky na bankov-

ky; nákupné karty (nie na hranie); papierové alebo plastové absorpčné hárkky alebo fólie na balenie potravín; papierové alebo plastové hárkky alebo fólie regulujúce vlhkosť na balenie potravín; korekčné pásky (kancelárske pomôcky); maliarske palety; značkovacie perá (papiernický tovar); letáky; obálky na dokumenty (papiernický tovar); držiaky stránok otvorenej knihy; polymérová modelovacia hmota; pečiatky na znehodnocovanie známok; papierové alebo lepenkové baliace materiály (výplňové, tlmiace); papierové alebo lepenkové vypchávkové materiály; bankovky; značkovací kriedový sprej; tlačené poukážky; ryžový papier; plastové vrecká na exkrementy zvierat chovaných v domácnosti; japonský ozdobný papier (washi); papierové obrusy (behúne); tlačené partitúry; papierové stolové vlajky; papierové trojčipe vlajočky.

25 - Protišmykové pomôcky na obuv; oblečenie pre motoristov; obuv; sandále na kúpanie; obuv na kúpanie; pančuchy; pančuchy absorbujúce pot; spodné časti pančúch; baretky; pracovné plášte; boa (ozdoba z peria alebo kožušiny na oviniutie okolo krku); čiapky; pleteniny; vysoká obuv; nízke čižmy; špičky na obuv; potné vložky; ramienka na dámsku bielizeň; šnurovacie topánky; goliere (časti odevov); pletené šály; krátke kabátičky; pánske spodky; priliehavé čiapky; živôtky, korzety (spodná bielizeň); spodná bielizeň; kapucne (časti odevov); klobúkové kostry; šilty; opasky (časti odevov); pletené šatky; župany; svetre; pulóvre; rúcha, ornáty; ponožky; pánske podväzky; podväzky; podväzky na pančuchy; sáry čižiem; vložky do topánok; košeľe; náprsenky; košeľe s krátkym rukávom; odevy; oblečenie; klobúky; pokrývky hlavy; kovové časti na obuv; kožušiny (oblečenie); snímateľné goliere; pančuškované nohavice; kombinézy na vodné lyžovanie; kombinézy (oblečenie); spodná bielizeň pohlcujúca pot; korzety; kostýmy, obleky; konfekcia (odevy); detské nohavičky (bielizeň); chrániče uší proti chladu (pokrývky hlavy); kravaty; zvršky topánok; gamaše; jazdecké krátke nohavice; nohavice; cyklistické oblečenie; vrchné ošatenie; rukavice; hotové podšívky (časti odevov); šatky, šály; šerpy; pleteniny (oblečenie); košeľové sedlá; plátenná obuv; kožušínové štóly; futbalová obuv (kopačky); cylindre (klobúky); gabardénové plášte; korzety (spodná bielizeň); šnurovačky; galoše; vesty; pružné pásky na gamaše; závoje, čepce (časti rehoľných odevov); gymnastické cvičky; kabáty; nepremokavé odevy; legíny; pleteniny (oblečenie); sukne; oblečenie pre bábätká; livreje; športové tričká, dresy; manžety (časti odevov); zástery; rukávniky; manipuly (časti kňazského rúcha); palčiaky; mitry (pokrývky hlavy); papuče; peleríny; kožušínové kabáty; plážové oblečenie; plážová obuv; vrecká na odevy; pyžamá; šaty; dreváky; sandále; pánske spodky; podprsenky; zvrchníky; podpätky na obuv; tógy; lemy na podrážky obuvi (rámy); uniformy; bundy; sáká; papierové odevy; závoje; kúpacie čiapky; plavky (pánske); plavky; kúpacie plášte; podbradníky, nie papierové; podošvy na obuv; topánky; podpätky; topánky na šport; nánožníky, nie elektricky vyhrievané; štuple na kopačky; športová obuv; členky (oblečenie); parky (teplé krátke kabáty s kapucňou); spodničky; lyžiarska obuv;

kombiné (spodná bielizeň); body (spodná bielizeň); šatky na krk; telocvičné úbory; odevy z imitácií kože; kožené odevy; mantily; maškarné kostýmy; sári; tričká; turbany; šály uviazané pod krkom; sprchovacie čiapky; vesty pre rybárov; opasky na doklady a peniaze (časti odevov); vreckovky do saka; papierové klobúky (oblečenie); masky na spanie; nohavicové sukne; pončá; sarongy (veľké šatky na odievanie); lyžiarske rukavice; legínsy; šatové sukne; šilty (pokrývky hlavy); dámske nohavičky; športové tielka; „valenky“ (ruské plstené čižmy); alby (liturgické rúcha); členkové topánky; ponožky pohlcujúce pot; kadernícke pláštenky; úbory na karate; úbory na džudo; trikoty (cvičebné úbory); kimóna.;

35 - Pomoc pri riadení obchodnej činnosti; poskytovanie obchodných alebo podnikateľských informácií; lepenie plagátov; kancelárie zaoberajúce sa dovozom a vývozom; komerčné informačné kancelárie; analýzy nákladov; rozširovanie reklamných oznamov; fotokopírovacie služby; sprostredkovateľne práce; prenájom kancelárskych strojov a zariadení; účtovníctvo; vedenie účtovných kníh; zostavovanie výpisov z účtov; obchodné alebo podnikové audity (revízia účtov); poradenstvo pri organizovaní a riadení obchodnej činnosti; personálne poradenstvo; poradenstvo pri riadení podnikov; písanie na stroji; predvádzanie tovaru; rozširovanie reklamných materiálov zákaznikom (letáky, prospekty, tlačoviny, vzorky); pomoc pri riadení obchodných alebo priemyselných podnikov; rozmnožovanie dokumentov; aktualizovanie reklamných materiálov; rozširovanie vzoriek tovarov; odborné posudky efektívnosti podnikov; dražby; prieskum trhu; obchodné odhady; obchodný alebo podnikateľský prieskum; prenájom reklamných materiálov; poradenstvo pri organizovaní obchodnej činnosti; vydávanie reklamných textov; reklama; rozhlasová reklama; obchodný alebo podnikateľský výskum; vzťahy s verejnosťou (public relations); stenografické služby; televízna reklama; prepisovanie správ (kancelárske práce); aranžovanie výkladov; reklamné agentúry; poradenské služby pri riadení obchodnej činnosti; predvádzanie (služby modeliek) na reklamné účely a podporu predaja; marketingový prieskum; správa počítačových súborov; odborné obchodné alebo podnikateľské poradenstvo; hospodárske (ekonomické) predpovede; organizovanie obchodných alebo reklamných výstav; obchodné alebo podnikateľské informácie; prieskum verejnej mienky; príprava miezd a výplatných listín; nábor zamestnancov; služby poskytované pri premiestňovaní podnikov; prenájom reklamných plôch; podpora predaja (pre tretie osoby); sekretárske služby; vypracovávanie daňových priznaní; odkazovacie telefonné služby (pre neprítomných predpláťateľov); spracovanie textov; služby predplácania novin a časopisov (pre tretie osoby); zásielkové reklamné služby; administratívna správa hotelov; odborné obchodné riadenie umeleckých činností; zbieranie údajov do počítačových databáz; zoraďovanie údajov v počítačových databázach; organizovanie obchodných alebo reklamných veľtrhov; prenájom fotokopírovacích strojov; on line reklama na počítačovej komunikačnej sieti; zásobovacie služby pre tretie osoby (nákup tovarov a služieb

pre iné podniky); vyhľadávanie informácií v počítačových súboroch (pre tretie osoby); prenájom reklamného času v komunikačných médiách; prehľad tlače (výstrižkové služby); prenájom predajných automatov; výber zamestnancov pomocou psychologických testov; služby porovnávania cien; prezentácia výrobkov v komunikačných médiách pre maloobchod; obchodné informácie a rady spotrebiteľom; predplatné telekomunikačných služieb (pre tretie osoby); administratívne spracovanie obchodných objednávok; obchodná správa licencií výrobkov a služieb (pre tretie osoby); subdodávateľské služby (obchodné služby); fakturácie; písanie reklamných textov; zostavovanie štatistík; grafická úprava tlačovín na reklamné účely; vyhľadávanie sponzorov; organizovanie módnych prehliadok na podporu predaja; tvorba reklamných filmov; obchodný manažment pre športovcov; marketing; telemarketingové služby; maloobchodné alebo veľkoobchodné služby s farmaceutickými, zverolekárske a zdravotníckymi prípravkami a s lekárske potrebami; prenájom predajných stánkov; poskytovanie obchodných alebo podnikateľských kontaktných informácií; optimalizácia internetových vyhľadávačov na podporu predaja; optimalizácia obchodovania na webových stránkach; platené reklamné služby typu „klikni sem“; obchodné sprostredkovateľské služby; obchodný manažment pre poskytovateľov služieb na voľnej nohe; vyjednávanie a uzatváranie obchodných transakcií pre tretie osoby; aktualizácia a údržba údajov v počítačových databázach; riadenie obchodnej činnosti v stavebníctve; poskytovanie obchodných informácií prostredníctvom webových stránok; on line poskytovanie obchodného priestoru pre nákupcov a predajcov tovarov a služieb; navrhovanie reklamných materiálov; externé administratívne riadenie podnikov; podávanie daňových priznaní; podnikové riadenie refundovaných programov (pre tretie osoby); prenájom bilbordov; písanie životopisov (pre tretie osoby); indexovanie webových stránok na obchodné alebo reklamné účely; správa programov pre pravidelných cestujúcich v leteckej doprave; plánovanie stretnutí (kancelárske práce); pripomínanie stretnutí (kancelárske práce); správa spotrebiteľských vernostných programov; písanie textov scenárov na reklamné účely; záznamy písomnej komunikácie a údajov; aktualizácia a údržba informácií v registroch; zostavovanie zoznamov informácií na obchodné alebo reklamné účely; obchodné sprostredkovateľské služby v oblasti priradovania potenciálnych súkromných investorov k podnikateľom, ktorí žiadajú o financovanie; výroba telešopingových programov; poradenstvo v oblasti komunikácie (vzťahy s verejnosťou); poradenstvo v oblasti komunikácie (reklama); dohodovanie obchodných zmlúv pre tretie osoby.

41 - Akadémie (vzdelávanie); zábavné parky; zábava; drezúra zvierat; prenájom kinematografických prístrojov; služby estrádnych umelcov; filmové štúdiá; cirkusové predstavenia; organizovanie vedomostných alebo zábavných súťaží; korešpondenčné vzdelávacie kurzy; telesná výchova; prenájom dekorácií na predstavenia; poskytovanie zariadení na oddych a rekreáciu; rozhla-

sová zábava; vydávanie textov (okrem reklamných); vyučovanie; vzdelávanie; školenia; požíčovanie zvukových nahrávok; požíčovanie kinematografických filmov; produkcia filmov (nie reklamných); gymnastický výcvik; požičovne kníh (knížnice); vydávanie kníh; požičiavanie rozhlasových a televíznych prijímačov; tvorba rozhlasových a televíznych programov; varetné predstavenia; služby orchestrov; divadelné predstavenia; tvorba divadelných alebo iných predstavení; televízna zábava; prenájom divadelných kulís; zoologické záhrady (služby); poskytovanie športovísk; pózovanie modelov výtvarným umelcom; služby pojazdných knižnic; služby kasín (hazardné hry); výchovnozábavné klubové služby; organizovanie a vedenie kolokvií; organizovanie a vedenie konferencií; organizovanie a vedenie kongresov; diskotéky (služby); informácie o výchove a vzdelávaní; skúšanie, preskúšavanie (pedagogická činnosť); informácie o možnostiach zábavy; organizovanie kultúrnych alebo vzdelávacích výstav; hazardné hry (herne); poskytovanie golfových ihrísk; fitness kluby (zdravotné a kondičné cvičenia); služby poskytované prázdninovými tábormi (zábava); organizovanie živých vystúpení; premietanie kinematografických filmov; detské škôlky (vzdelávanie); organizovanie športových súťaží; plánovanie a organizovanie večierok; praktický výcvik (ukážky); služby múzeí (prehliadky, výstavy); nahrávacie štúdiá (služby); informácie o možnostiach rekreácie; požíčovanie potápačského výstroja; požíčovanie športového výstroja (okrem dopravných prostriedkov); prenájom štadiónov; prenájom videorekordérov; požíčovanie videopások; organizovanie a vedenie seminárov; tábory na športové sústreďenia; organizovanie a vedenie sympózií; meranie času na športových podujatiach; internátne školy; organizovanie a vedenie tvorivých dielní (výučba); organizovanie súťaží krásy; rezervácie vstupeniek na zábavné predstavenia; postsynchronizácia, dabing; náboženská výchova; organizovanie lotérií; organizovanie plesov; organizovanie predstavení (manažérske služby); herne s hracími automatmi (služby); požíčovanie audiopristrojov; prenájom osvetľovacích prístrojov do divadelných sál a televíznych štúdií; prenájom tenisových kurtov; požíčovanie videokamier; písanie textov scenárov nie na reklamné účely; strihanie videopások; online vydávanie elektronických kníh a časopisov; elektronická edičná činnosť v malom (DTP služby); titulkovanie; on line poskytovanie počítačových hier (z počítačových sietí); karaoke služby; hudobné skladateľské služby; nočné kluby (zábava); online poskytovanie elektronických publikácií (bez možnosti kopírovania); fotografické reportáže; fotografovanie; poradenstvo pri voľbe povolania (v oblasti výchovy a vzdelávania); reportérske služby; prekladateľské služby; tlmočenie posunkovej reči; nahrávanie videopások; fotografovanie na mikrofilm; služby agentúr ponúkajúcich vstupenky na zábavné podujatia; písanie textov; organizovanie a vedenie koncertov; kaligrafické služby; zalamovanie textov (nie na reklamné účely); organizovanie módnych prehliadok na zábavné účely; koučovanie (školenie); prenájom športových plôch; služby diskžokejov; tlmočnicke služby; služby osobných trénerov (fit-



nes cvičenia); kurzy telesného cvičenia; odborné preškolenie; hudobná tvorba; požičiavanie hračiek; prenájom vybavenia herní; školské služby (vzdelávanie); on line poskytovanie digitálnej hudby (bez možnosti kopírovania); on line poskytovanie videozáznamov (bez možnosti kopírovania); individuálne vyučovanie; organizovanie a vedenie vzdelávacích fór s osobnou účasťou; skladanie piesní; písanie televíznych a filmových scenárov (tvorba); turistické prehliadky so sprievodcom; vyučovanie pomocou simulátorov; poskytovanie nesťahovateľných filmov prostredníctvom služieb na prenos videí (na požiadanie); poskytovanie nesťahovateľných televíznych programov prostredníctvom služieb na prenos videí (na požiadanie); vyučovanie japonského čajového obradu sado; vyučovanie bojového umenia aikido; prenájom umeleckých diel; prenájom interiérových akvárií.

(540)



(591) zelená, žltá

(731) Parada Ján, Sídlisko Poľana 851/64, 066 01 Humenné 1, SK;

(210) 584-2017

(220) 13.3.2017

11(511) 32

(511) 32 - Pivo; minerálne a sytené vody a iné nealkoholické nápoje; ovocné nápoje a ovocné džúsy; sirupy a iné prípravky na výrobu nápojov; nealkoholické perlivé nápoje; nealkoholické nápoje; nealkoholické energetické nápoje; izotonické nápoje; nápoje pre športovcov; nealkoholické nápoje obsahujúce vitamíny; ochutené vody (nápoje); prášky na prípravu šumivých nápojov; mixované ovocné alebo zeleninové nápoje; kokosové nápoje.

(540)



(591) biela, modrá, červená, čierna, strieborná

(731) PepsiCo Inc., 700 Anderson Hill Road, Purchase, New York 10577, US;

(740) Tomeš Pavol, Ing., Bratislava, SK;

(210) 590-2017

(220) 6.3.2017

11(511) 25, 35, 38

(511) 25 - Obuv; odevy; oblečenie; pokrývky hlavy; šatky, šály.

35 - Rozširovanie reklamných oznamov; rozširovanie reklamných materiálov zákazníkom (letáky, prospekty, tlačoviny, vzorky); aktualizovanie reklamných materiálov; prieskum trhu; vydávanie reklamných textov; reklama; marketingový prieskum; správa počítačových súborov; prenájom reklamných plôch; podpora predaja (pre tretie osoby); zbieranie údajov do počítačových databáz; zoraďovanie údajov v počítačových databázach; online reklama na počítačovej komunikačnej sieti; vyhľadávanie informácií v počítačových súboroch (pre tretie osoby); služby porovnávania cien; prezentácia výrobkov v komunikačných médiách pre maloobchod; obchodné informácie a rady spotrebiteľom; subdodávateľské služby (obchodné služby); písanie reklamných textov; marketing; poskytovanie obchodných alebo podnikateľských kontaktných informácií; optimalizácia internetových vyhľadávačov na podporu predaja; optimalizácia obchodovania na webových stránkach; obchodné sprostredkovateľské služby; aktualizácia a údržba údajov v počítačových databázach; poskytovanie obchodných informácií prostredníctvom webových stránok; online poskytovanie obchodného priestoru pre nákupcov a predajcov tovarov a služieb.

38 - Poskytovanie priestoru na diskusiu na internete; poskytovanie prístupu do databáz; poskytovanie diskusných fór online.

(540) Dalimark

(731) Dalimark, s.r.o., Kuklovská 498/37, 841 05 Bratislava - mestská časť Karlova Ves, SK;

(740) Advokátska kancelária Marônek &amp; Partners s.r.o., Bratislava - mestská časť Ružinov, SK;

(210) 591-2017

(220) 28.2.2017

11(511) 30, 32, 43

(511) 30 - Káva, čaj, kakao a kávové náhradky; ryža; tapioka a ságo; múka a obilninové výrobky; chlieb; pekárské a cukrárske výrobky; zmrzliny; cukor; med; melasový sirup; droždie, prášky do pečiva; soľ; horčica; ocot; omáčky (chuťové prísady); koreniny; konzumný ľad.

32 - Pivo; minerálne a sytené vody a iné nealkoholické nápoje; ovocné nápoje a ovocné džúsy; zeleninové džúsy (nápoje); sirupy a iné prípravky na výrobu nápojov.

43 - Dodávanie hotových jedál a nápojov na objednávku (katering); kaviarne; samoobslužné jedálne; hotelierske služby; reštauračné (stravovacie) služby; rýchle občerstvenie (snackbary); bary (služby).

(540)



- (591) hnedá, béžová, červená, biela, čierna  
 (731) MON-DIEU, s.r.o., Miletičova 1, 821 08 Bratislava, SK;  
 (740) Advokátska kancelária Melničák a Semančíková, s.r.o., Bratislava, SK;

(210) 593-2017

(220) 28.2.2017

11(511) 30, 32, 43

- (511) 30 - Káva, čaj, kakao a kávové náhradky; ryža; tapioka a ságo; múka a obilninové výrobky; chlieb, pekárske a cukrárske výrobky; zmrzliny; cukor, med, melasový sirup; droždie, prášky do pečiva; soľ; horčica; ocot, omáčky (chuťové prísady); koreniny; konzumný ľad.  
 32 - Pivo; minerálne a sýtené vody a iné nealkoholické nápoje; ovocné nápoje a ovocné džúsy; zeleninové džúsy (nápoje); sirupy a iné prípravky na výrobu nápojov.  
 43 - Dodávanie hotových jedál a nápojov na objednávku (katering); kaviarne; samoobslužné jedálne; hotelierske služby; reštauračné (stravovacie) služby; rýchle občerstvenie (snackbary); bary (služby).

(540)



- (591) hnedá, béžová, červená, biela, čierna  
 (731) MOD-DIEU, s.r.o., Miletičova 1, 821 08 Bratislava, SK;  
 (740) Advokátska kancelária Melničák a Semančíková, s.r.o., Bratislava, SK;

(210) 594-2017

(220) 28.2.2017

11(511) 30, 32, 43

- (511) 30 - Káva, čaj, kakao a kávové náhradky; ryža; tapioka a ságo; múka a obilninové výrobky; chlieb, pekárske a cukrárske výrobky; zmrzliny; cukor, med, melasový sirup; droždie, prášky do pečiva; soľ; horčica; ocot, omáčky (chuťové prísady); koreniny; konzumný ľad.

32 - Pivo; minerálne a sýtené vody a iné nealkoholické nápoje; ovocné nápoje a ovocné džúsy; zeleninové džúsy (nápoje); sirupy a iné prípravky na výrobu nápojov.

43 - Dodávanie hotových jedál a nápojov na objednávku (katering); kaviarne; samoobslužné jedálne; hotelierske služby; reštauračné (stravovacie) služby; rýchle občerstvenie (snackbary); bary (služby).

(540)



- (591) hnedá, béžová, červená, čierna, biela  
 (731) MOD-DIEU, s.r.o., Miletičova 1, 821 08 Bratislava, SK;  
 (740) Advokátska kancelária Melničák a Semančíková, s.r.o., Bratislava, SK;

(210) 595-2017

(220) 28.2.2017

11(511) 30, 32, 43

- (511) 30 - Káva, čaj, kakao a kávové náhradky; ryža; tapioka a ságo; múka a obilninové výrobky; chlieb, pekárske a cukrárske výrobky; zmrzliny; cukor, med, melasový sirup; droždie, prášky do pečiva; soľ; horčica; ocot, omáčky (chuťové prísady); koreniny; konzumný ľad.  
 32 - Pivo; minerálne a sýtené vody a iné nealkoholické nápoje; ovocné nápoje a ovocné džúsy; zeleninové džúsy (nápoje); sirupy a iné prípravky na výrobu nápojov.  
 43 - Dodávanie hotových jedál a nápojov na objednávku (katering); kaviarne; samoobslužné jedálne; hotelierske služby; reštauračné (stravovacie) služby; rýchle občerstvenie (snackbary); bary (služby).

(540)



- (591) hnedá, béžová, červená, biela, čierna  
 (731) MOD-DIEU, s.r.o., Miletičova 1, 821 08 Bratislava, SK;  
 (740) Advokátska kancelária Melničák a Semančíková, s.r.o., Bratislava, SK;

**(210) 597-2017**

(220) 28.2.2017

**11(511) 30, 32, 43**

(511) 30 - Káva, čaj, kakao a kávové náhradky; ryža; tapioka a ságo; múka a obilninové výrobky; chlieb, pekárské a cukrárske výrobky; zmrzliny; cukor, med, melasový sirup; droždie, prášky do pečiva; soľ; horčica; ocot, omáčky (chuťové prísady); koreniny; konzumný ľad.

32 - Pivo; minerálne a sytené vody a iné nealkoholické nápoje; ovocné nápoje a ovocné džúsy; zeleninové džúsy (nápoje); sirupy a iné prípravky na výrobu nápojov.

43 - Dodávanie hotových jedál a nápojov na objednávku (katering); kaviarne; samoobslužné jedálne; hotelierske služby; reštauračné (stravovacie) služby; rýchle občerstvenie (snackbary); bary (služby).

**(540)**

(591) hnedá, béžová, červená, biela, čierna

(731) MOD-DIEU, s.r.o., Miletičova 1, 821 08 Bratislava, SK;

(740) Advokátska kancelária Melničák a Semančíková, s.r.o., Bratislava, SK;

**(210) 598-2017**

(220) 28.2.2017

**11(511) 30, 32, 43**

(511) 30 - Káva, čaj, kakao a kávové náhradky; ryža; tapioka a ságo; múka a obilninové výrobky; chlieb, pekárské a cukrárske výrobky; zmrzliny; cukor, med, melasový sirup; droždie, prášky do pečiva; soľ; horčica; ocot, omáčky (chuťové prísady); koreniny; konzumný ľad.

32 - Pivo; minerálne a sytené vody a iné nealkoholické nápoje; ovocné nápoje a ovocné džúsy; zeleninové džúsy (nápoje); sirupy a iné prípravky na výrobu nápojov.

43 - Dodávanie hotových jedál a nápojov na objednávku (katering); kaviarne; samoobslužné jedálne; hotelierske služby; reštauračné (stravovacie) služby; rýchle občerstvenie (snackbary); bary (služby).

**(540)**

(591) hnedá, béžová, červená, biela, čierna

(731) MOD-DIEU, s.r.o., Miletičova 1, 821 08 Bratislava, SK;

(740) Advokátska kancelária Melničák a Semančíková, s.r.o., Bratislava, SK;

**(210) 599-2017**

(220) 1.3.2017

**11(511) 16, 25, 35, 41**

(511) 16 - Tlačivá (formuláre); tlačené publikácie; príručky; letáky; prospekty; knihy; brožúry; fotografie (tlačoviny); albumy; pohľadnice; grafické zobrazenia; ročenky; kalendáre; mapy; katalógy; oznámenia (papiernický tovar); háčky papiera; obaly (papiernický tovar); obálky na dokumenty (papiernický tovar); spisové obaly (papiernický tovar); dosky na spisy; zoraďovače, šanóny (na voľné listy); zoraďovače (kancelárske potreby); zásuvky na spisy; kancelárske štipce; písacie potreby; perá (kancelárske potreby); písacie súpravy (papiernický tovar); obaly na doklady; podložky na písanie; papierové alebo lepenkové pútače; časopisy (periodiká); noviny; periodiká; papierové alebo kartónové vývesné tabule; plagáty; reklamné tabule z papiera, kartónu alebo lepenky; časové rozvrhy (tlačoviny); útržkové bloky; lístky; papierové zástavy a zástavky; papierové a kartónové reklamné materiály na rozširovanie; papierové alebo lepenkové etikety; lepenkové alebo papierové škatule; papier; kartón; lepenka; papierové obrusy; papierové obrúsky (prestieranie); stolové prestieranie z papiera; papierové alebo plastové vrecká a tašky nabalenie; samolepky pre domácnosť a na kancelárske použitie; lepiace pásky na kancelárske použitie alebo pre domácnosť; obtlačky; papiernický tovar; pečiatky; pečate; zošity; kancelárske potreby okrem nábytku; stojany na fotografie; knihárske potreby; kopirovací papier (papiernický tovar); ceruzky; mechanické ceruzky; grafické znaky; listový papier; záložky do kníh; obálky (papiernický tovar); poznámkové zošity; baliaci papier; puzdrá na perá, perečníky; zoznamy; šablóny (kancelárske potreby); tlačoviny; brožované knihy; papierové vreckovky; pastelky; baliace plastové fólie; puzdrá na pečiatky; lepenkové alebo papierové obaly na fľaše; papierové podložky pod poháre; obaly na súpravy písacích potrieb; obežníky; ozdobné papierové mašle.

25 - Odevy; obuv; pokrývky hlavy; čiapkové šilty; svetre; pulóvre; košeľe; košeľe s krátkym rukávom; oblečenie; rukavice; šatky, šály; športové tričká, dresy; manžety (časti odevov); čelenky (oblečenie); papierové klobúky (oblečenie).

35 - Analýzy nákladov; poradenstvo pri organizovaní a riadení obchodnej činnosti; pomoc pri riadení obchodnej činnosti; poradenstvo pri riadení podnikov; odborné obchodné alebo podnikateľské poradenstvo; obchodný alebo podnikateľský výskum; obchodné odhady; maloobchodné a veľkoobchodné služby s tovarmi uvedenými v triede 16 a 25 tohto zoznamu; služby porovnávania cien; rozširovanie reklamných materiálov zákazníkom (letáky, prospekty, tlačoviny, vzorky); vzťahy s verejnosťou (public relations); reklama; rozširovanie reklamných oznamov; on line reklama na počítačovej komunikačnej sieti; prenájom reklamného času v komunikačných mé-



diách; grafická úprava tlačovín na reklamné účely; navrhovanie reklamných materiálov; vydávanie reklamných textov; nábor zamestnancov; prehad tlače (výstrižkové služby); zásielkové reklamné služby; marketing; prieskum trhu; telemarketingové služby; prieskum trhu; organizovanie obchodných alebo reklamných výstav; organizovanie obchodných alebo reklamných veľtrhov; lepenie plagátov; prenájom reklamných plôch; prenájom reklamných materiálov; rozhlasová reklama; televízna reklama; tvorba reklamných filmov; vyhľadávanie informácií v počítačových súboroch (pre tretie osoby); poskytovanie obchodných alebo podnikateľských informácií; poskytovanie obchodných alebo podnikateľských kontaktných informácií; správa počítačových súborov; administratívne spracovanie obchodných objednávok; zbieranie údajov do počítačových databáz; zoraďovanie údajov v počítačových databázach; obchodné alebo podnikové audity (revízia účtov); odborné posudky efektívnosti podnikov; komerčné informačné kancelárie; subdávateľské služby (obchodné služby); vyhľadávanie sponzorov; vyjednávanie a uzatváranie obchodných transakcií pre tretie osoby; obchodný manažment pre poskytovateľov služieb na voľnej nohe; aktualizovanie reklamných materiálov; hospodárske (ekonomické) predpovede; obchodný alebo podnikateľský prieskum; prieskum verejnej mienky; spracovanie textov; poradenstvo pri riadení podnikov; personálne poradenstvo; písanie reklamných textov; zostavovanie štatistik; písanie životopisov (pre tretie osoby); poskytovanie rád a informácií o uvedených službách prostredníctvom komunikačných médií, elektronickej pošty, SMS správ, počítačových sietí a internetu alebo verbálne.

41 - Akadémie (vzdelávanie); vzdelávanie; školenia; online poskytovanie elektronických publikácií (bez možnosti kopírovania); korešpondenčné vzdelávacie kurzy; vyučovanie; individuálne vyučovanie; odborné preškolenie; koučovanie (školenie); skúšanie, preskúšavanie (pedagogická činnosť); praktický výcvik (ukážky); organizovanie a vedenie seminárov; organizovanie a vedenie sympózií; organizovanie a vedenie konferencií; organizovanie a vedenie kongresov; organizovanie a vedenie kolokvií; vydávanie kníh; online vydávanie elektronických kníh a časopisov; elektronická edičná činnosť v malom (DTP služby); písanie textov (okrem reklamných); vydávanie textov (okrem reklamných); zalamovanie textov (nie na reklamné účely); informácie o výchove a vzdelávaní; organizovanie predstavení (manažérske služby); organizovanie vedomostných alebo zábavných súťaží; prekladateľské služby; on line poskytovanie videozáznamov (bez možnosti kopírovania); fotografické reportáže; požíčovanie zvukových nahrávok; produkcia filmov (nie reklamných); tvorba rozhlasových a televíznych programov; požíčovanie kinematografických filmov; požíčovne kníh (knižnice); organizovanie kultúrnych alebo vzdelávacích výstav; nahrávacie štúdiá (služby); nahrávanie videopások; plánovanie a organizovanie večierok; poradenstvo pri voľbe povolania (v oblasti výchovy a vzdelávania); poskytovanie zariadení na oddych a rekreáciu; výchovno-zábavné klubové služby;

informácie o možnostiach zábavy; organizovanie športových súťaží; informácie o možnostiach rekreácie; organizovanie lotérií; poskytovanie rád a informácií o uvedených službách prostredníctvom komunikačných médií, elektronickej pošty, SMS, počítačových sietí a internetu alebo verbálne.

(540)



(591) červená, čierna, biela

(731) PK Academy, s.r.o., Vlárská 6, 831 01 Bratislava - mestská časť Nové Mesto, SK;

(740) Porubčan Róbert, Ing., Ivanka pri Dunaji, SK;

(210) 602-2017

(220) 1.3.2017

11(511) 16, 25, 35, 41

(511) 16 - Tlačivá (formuláre); tlačené publikácie; príručky; letáky; prospekty; knihy; brožúry; fotografie (tlačoviny); albumy; pohľadnice; grafické zobrazenia; ročenky; kalendáre; mapy; katalógy; oznámenia (papiernický tovar); háčky papiera; obaly (papiernický tovar); obálky na dokumenty (papiernický tovar); spisové obaly (papiernický tovar); dosky na spisy; zoraďovače, šanóny (na voľné listy); zoraďovače (kancelárske potreby); zásuvky na spisy; kancelárske štipce; písacie potreby; perá (kancelárske potreby); písacie súpravy (papiernický tovar); obaly na doklady; podložky na písanie; papierové alebo lepenkové pútače; časopisy (periodiká); noviny; periodiká; papierové alebo kartónové vývesné tabule; plagáty; reklamné tabule z papiera, kartónu alebo lepenky; časové rozvrhy (tlačoviny); útržkové bloky; lístky; papierové zástavy a zástavky; papierové a kartónové reklamné materiály na rozširovanie; papierové alebo lepenkové etikety; lepenkové alebo papierové škatule; papier; kartón; lepenka; papierové obrusy; papierové obrúsky (prestieranie); stolové prestieranie z papiera; papierové alebo plastové vrecká a tašky na balenie; samolepky pre domácnosť a na kancelárske použitie; lepiace pásy na kancelárske použitie alebo pre domácnosť; obtačky; papiernický tovar; pečiatky; pečate; zošity; kancelárske potreby okrem nábytku; stojany na fotografie; knihárske potreby; kopírovací papier (papiernický tovar); ceruzky; mechanické ceruzky; grafické znaky; listový papier; záložky do kníh; obálky (papiernický tovar); poznámkové zošity; baliaci papier; puzdrá na perá, perečníky; zoznamy; šablóny (kancelárske potreby); tlačoviny; brožované knihy; papierové vreckovky; pastelky; baliace plastové fólie; puzdrá na pečiatky; lepenkové alebo papierové obaly na fľaše; papierové podložky pod poháre; obaly na súpravy písacích potrieb; obežníky; ozdobné papierové mašle.

25 - Odevy; obuv; pokrývky hlavy; čiapkové šil-ty; svetre; pulóvre; košeľe; košeľe s krátkym rukávom; oblečenie; rukavice; šatky, šály; športové tričká, dresy; manžety (časti odevov); čelenky (oblečenie); papierové klobúky (oblečenie).

35 - Analýzy nákladov; poradenstvo pri organizovaní a riadení obchodnej činnosti; pomoc pri riadení obchodnej činnosti; poradenstvo pri riadení podnikov; odborné obchodné alebo podnikateľské poradenstvo; obchodný alebo podnikateľský výskum; obchodné odhady; maloobchodné a veľkoobchodné služby s tovarmi uvedenými v triede 16 a 25 tohto zoznamu; služby porovnávania cien; rozširovanie reklamných materiálov zákazníkom (letáky, prospekty, tlačoviny, vzorky); vzťahy s verejnosťou (public relations); reklama; rozširovanie reklamných oznamov; on line reklama na počítačovej komunikačnej sieti; prenájom reklamného času v komunikačných médiách; grafická úprava tlačovín na reklamné účely; navrhovanie reklamných materiálov; vydávanie reklamných textov; nábor zamestnancov; prehlád tlačie (výstrižkové služby); zásielkové reklamné služby; marketing; prieskum trhu; telemarketingové služby; prieskum trhu; organizovanie obchodných alebo reklamných výstav; organizovanie obchodných alebo reklamných veľtrhov; lepenie plagátov; prenájom reklamných plôch; prenájom reklamných materiálov; rozhlasová reklama; televízna reklama; tvorba reklamných filmov; vyhľadávanie informácií v počítačových súboroch (pre tretie osoby); poskytovanie obchodných alebo podnikateľských informácií; poskytovanie obchodných alebo podnikateľských kontaktných informácií; správa počítačových súborov; administratívne spracovanie obchodných objednávok; zbieranie údajov do počítačových databáz; zoraďovanie údajov v počítačových databázach; obchodné alebo podnikové audity (revízia účtov); odborné posudky efektívnosti podnikov; komerčné informačné kancelárie; subdodávateľské služby (obchodné služby); vyhľadávanie sponzorov; vyjednávanie a uzatváranie obchodných transakcií pre tretie osoby; obchodný manažment pre poskytovateľov služieb na voľnej nohe; aktualizovanie reklamných materiálov; hospodárske (ekonomické) predpovede; obchodný alebo podnikateľský prieskum; prieskum verejnej mienky; spracovanie textov; poradenstvo pri riadení podnikov; personálne poradenstvo; písanie reklamných textov; zostavovanie štatistík; písanie životopisov (pre tretie osoby); poskytovanie rád a informácií o uvedených službách prostredníctvom komunikačných médií, elektronickej pošty, SMS správ, počítačových sietí a internetu alebo verbálne.

41 - Akadémie (vzdelávanie); vzdelávanie; školenia; online poskytovanie elektronických publikácií (bez možnosti kopírovania); korešpondenčné vzdelávacie kurzy; vyučovanie; individuálne vyučovanie; odborné preškolenie; koučovanie (školenie); skúšanie, preskúšavanie (pedagogická činnosť); praktický výcvik (ukážky); organizovanie a vedenie seminárov; organizovanie a vedenie sympózií; organizovanie a vedenie konferencií; organizovanie a vedenie kongresov; organizovanie a vedenie kolokvií; vydávanie kníh; on-line vydávanie elektronických kníh a časopisov;

elektronická edičná činnosť v malom (DTP služby); písanie textov (okrem reklamných); vydávanie textov (okrem reklamných); zalamovanie textov (nie na reklamné účely); informácie o výchove a vzdelávaní; organizovanie predstavení (manažérske služby); organizovanie vedomostných alebo zábavných súťaží; prekladateľské služby; on line poskytovanie videozáznamov (bez možnosti kopírovania); fotografické reportáže; požíčovanie zvukových nahrávok; produkcia filmov (nie reklamných); tvorba rozhlasových a televíznych programov; požíčovanie kinematografických filmov; požíčovne kníh (knížnice); organizovanie kultúrnych alebo vzdelávacích výstav; nahrávacie štúdiá (služby); nahrávanie videopásov; plánovanie a organizovanie večierkov; poradenstvo pri voľbe povolania (v oblasti výchovy a vzdelávania); poskytovanie zariadení na oddych a rekreáciu; výchovno-zábavné klubové služby; informácie o možnostiach zábavy; organizovanie športových súťaží; informácie o možnostiach rekreácie; organizovanie lotérií; poskytovanie rád a informácií o uvedených službách prostredníctvom komunikačných médií, elektronickej pošty, SMS, počítačových sietí a internetu alebo verbálne.

(540) **PODNIKATEĽSKÁ  
AKADÉMIA PETRA  
KRIŠTOFOVIČA**

(731) PK Academy, s.r.o., Vlárská 6, 831 01 Bratislava - mestská časť Nové Mesto, SK;

(740) Porubčan Róbert, Ing., Ivanka pri Dunaji, SK;

(210) 603-2017

(220) 1.3.2017

11(511) 9, 16, 35, 38, 41

(511) 9 - Zvukové, obrazové a zvukovo-obrazové nahrávky zaznamenané na nosičoch údajov, ako aj v elektronickej podobe; informácie, dáta, databázy, katalógy a programy zaznamenané v elektronickej podobe; elektronické publikácie (sťahovateľné); prístroje na nahrávanie, prenos a reprodukciu zvuku alebo obrazu.

16 - Noviny; časopisy (periodiká); knihy; tlačoviny; tlačené reklamné materiály z papiera; piernický tovar a písacie potreby; učebné a vyučovacie pomôcky (okrem prístrojov a zariadení); tlačené reklamné materiály; letáky; prospekty; pohľadnice; fotografie; obálky (papiernický tovar); obaly (papiernický tovar); samolepky (papiernický tovar); vyučovacie pomôcky vo forme hier (okrem prístrojov a zariadení); kancelárske potreby (okrem nábytku); kalendáre; príručky; plagáty; listový papier; stolové prestieranie z papiera; papierové obrusy; záložky do kníh; papierové alebo plastové vrecká na balenie; papierové podložky na stôl; nálepky na kancelárske použitie alebo pre domácnosť; ročenky; stojany na perá a ceruzky; papierové podložky pod poháre; oznámenia (papiernický tovar); papierové vľajky; papierové zástavy; nože na papier (kancelárske potreby); otváratele na listy (kancelárske potreby); puzdrá na písacie potreby; pútače z papiera alebo lepenky; papierové obrúsky (prestieranie); papierové utierky; etikety (okrem textilných).

35 - Reklama; prenájom reklamného času v komunikačných médiách vrátane počítačovej komunikačnej siete; prenájom reklamných materiálov; prenájom reklamných plôch; televízna a rozhlasová reklama; rozširovanie reklamných oznamov; organizovanie obchodných alebo reklamných výstav; vydávanie reklamných textov; rozširovanie reklamných materiálov zákazníkom (letáky, prospekty, tlačoviny, vzorky); obchodný manažment; odborné obchodné poradenstvo; prezentácia výrobkov a služieb v komunikačných médiách pre maloobchod; organizovanie ochutnávok vín na podporu predaja; organizovanie reklamných hier na podporu predaja; služby modeliek na reklamné účely a podporu predaja výrobkov a služieb; vyhľadávanie sponzorov; poradenské a informačné služby v oblasti služieb uvedených v triede 35 tohto zoznamu; komerčné informačné kancelárie; produkcia reklamných filmov; služby výberu zamestnancov účinkujúcich v zábavných reláciách (výber spevákov, tanečníkov a nových tvárí - modeliek, modelov, hostesiek); maloobchodné služby s alkoholickými nápojmi.

38 - Televízne a rozhlasové vysielanie programov; interaktívne televízne a rozhlasové vysielanie; interaktívne vysielacie a komunikačné služby; telefonická komunikácia; komunikačné služby prostredníctvom audiotextu, teletextu, rozhlasu, televízie, počítačovej siete, mobilných telefónov; telekomunikačné služby; poskytovanie telekomunikačného pripojenia do svetovej počítačovej siete; poskytovanie telekomunikačných kanálov na telenákupy; poskytovanie priestoru na diskusiu na internete; prenos správ, informácií, publikácií, audiovizuálnych diel prostredníctvom komunikačných sietí vrátane internetu; spravodajské kancelárie; poradenské a informačné služby v oblasti služieb uvedených v triede 38 tohto zoznamu.

41 - Produkcia televíznych a rozhlasových programov; produkcia publicistických, spravodajských, zábavných, vzdelávacích, kultúrnych a športových programov; produkcia hudobných programov; produkcia interaktívnych televíznych programov a hier; zábava; interaktívna zábava; hudobné skladateľské služby; organizovanie zábavných, kultúrnych, športových a vzdelávacích podujatí; vzdelávanie; organizovanie vedomostných, zábavných, hudobných a športových súťaží; organizovanie kvízov, hier a súťaží (okrem reklamných); organizovanie súťaží prostredníctvom telefónu (okrem reklamných); organizovanie zábav, karnevalov, plesov; plánovanie a organizovanie večierkov; moderovanie relácií, programov a podujatí; zábavné parky; zábavné služby poskytované prázdninovými tábormi; služby klubov zdravia (zdravotné a kondičné cvičenia); výchovno-zábavné klubové služby; organizovanie a vedenie seminárov; organizovanie a vedenie kongresov; organizovanie a vedenie školení; organizovanie a vedenie konferencií; organizovanie súťaží krásy; organizovanie živých vystúpení; živé predstavenia; produkcia filmov (okrem reklamných); hudobná tvorba; služby filmových, divadelných a nahrávacích štúdií; dabingové služby; požíčovanie filmov; prenájom kinematografických prístrojov; divadelné predstavenia; tvorba divadelných alebo iných predstavení; služby divadelných,

koncertných a varetých umelcov; rezervácia vstupeniek na zábavné, kultúrne a športové podujatia; produkcia a prenájom zvukových a zvukovo-obrazových nahrávok (okrem reklamných); vydavateľské služby (okrem vydávania reklamných materiálov); vydávanie kníh, časopisov a iných tlačovín (okrem reklamných textov); on-line poskytovanie elektronických publikácií (bez možnosti kopírovania); vydávanie elektronických publikácií (okrem reklamných); elektronická edičná činnosť v malom (DTP služby); organizovanie kultúrnych alebo vzdelávacích výstav; tábory na športové sústredenia; kurzy telesného cvičenia; fitnes kluby (zdravotné a kondičné cvičenia); služby osobných trénerov (fitnes cvičenia); zábavné služby nočných klubov; on-line poskytovanie počítačových hier z počítačových sietí; informácie o výchove, vzdelávaní; informácie o možnostiach rozptýlenia; informácie o možnostiach zábavy a rekreácie; informácie, správy, novinky z oblastí šou biznisu; prekladateľské služby; prenájom dekorácií na predstavenia; poskytovanie služieb na oddych a rekreáciu; prenájom audio prístrojov, video prístrojov, videorekordérov, premietaciek, televíznych prijímačov, kultúrnych a vzdelávacích potrieb a prístrojov; prenájom športového výstroja (okrem dopravných prostriedkov); reportérske služby; pomoc pri výbere povolania (poradenstvo v oblasti výchovy a vzdelávania); organizovanie lotérií a stávkových hier; organizovanie módnych prehliadok na zábavné účely; služby diskdžokejov; on-line poskytovanie digitálnej hudby (bez možnosti kopírovania); on-line poskytovanie videozáznamov (bez možnosti kopírovania); hazardné hry; poradenské a informačné služby v oblasti služieb uvedených v triede 41 tohto zoznamu; poskytovanie služieb uvedených v triede 41 tohto zoznamu aj prostredníctvom internetu, on-line a interaktívnymi počítačovými službami.

(540)



(591) modrá, žltá, biela

(731) MARKÍZA - SLOVAKIA, spol. s r. o., Bratislavská 1/a, 843 56 Bratislava 48, SK;

(740) FAJNOR IP s. r. o., Bratislava, SK;

(210) 608-2017

(220) 1.3.2017

11(511) 9, 35, 38

(511) 9 - Mobilné telefóny; telefónne ústredne; fotoaparáty; telefónne slúchadlá; audiovizuálne prijímače; prístroje na vnútornú komunikáciu; mikrofóny; počítače; rádiatelefónne zariadenia; telefónne prístroje; zariadenia na prenos zvuku; zvukové nahrávacie zariadenia; zvukové prehrávacie zariadenia, prehrávače; televízne prijímače; telefónne mikrofóny; vysielacie (telekomunikácie);

periférne zariadenia počítačov; elektronické perá (vizuálne zobrazovacie zariadenia); monitory (počítačový hardvér); optické nosiče údajov; čítacie zariadenia (zariadenia na spracovanie údajov); videokamery; karty s integrovanými obvody (pamäťové alebo mikroprocesorové); bezdrôtové telefóny; slúchadlá; satelitné navigačné prístroje; prenosné krátkovlnné vysielачky; zariadenia globálneho polohového systému (GPS); prenosné multimediálne prehrávače; prenosné počítače; inteligentné náramky (meracie prístroje); počítačový hardvér; kryty na smartfóny; puzdrá na smartfóny; inteligentné okuliare; inteligentné hodinky; ochranné fólie na smartfóny.

35 - Poskytovanie obchodných alebo podnikateľských informácií; podpora predaja (pre tretie osoby); predplatné telekomunikačných služieb (pre tretie osoby); obchodné sprostredkovateľské služby.  
38 - Telefonické služby; telefonická komunikácia; komunikácia mobilnými telefónmi; informácie v oblasti telekomunikácií; prenájom telefónov.

(540)



(591) biela, červená, čierna

(731) Mystical, a.s., Tomášikova 50/B, 831 04 Bratislava, SK;

(740) Advokátska kancelária Lebovič, s.r.o., Bratislava, SK;

(210) 613-2017

(220) 1.3.2017

11(511) 35, 43

(511) 35 - Maloobchodné služby s hotovými jedlami, s nápojmi, s kávou a s cukrárskymi výrobkami; reklama; online reklama na počítačovej sieti; vydávanie reklamných textov; rozširovanie reklamných oznamov; poskytovanie obchodných alebo podnikateľských informácií; prieskum trhu; podpora predaja (pre tretie osoby); organizovanie komerčných alebo reklamných výstav; obchodné sprostredkovanie služieb uvedených v triede 43 tohto zoznamu; maloobchodné služby s rýchlym občerstvením prostredníctvom predajných automatov.

43 - Reštauračné (stravovacie) služby; závodné jedálne; samoobslužné jedálne; samoobslužné reštaurácie; bary (služby); kaviarne (služby); cukrárne (služby); rýchle občerstvenie (snackbary); dodávanie hotových jedál a nápojov na objednávku (katering); šalátové bary (služby); poskytovanie informácií o reštauračných službách; požičiavanie prístrojov na prípravu jedál; požičiavanie stoličiek, stolov, obrusov a nápojového skla; prenájom automatov na pitnú vodu; prenájom zariadení na výdaj nápojov; poradenstvo v oblasti pohostinských služieb; konzultačné služby v oblasti prípravy jedál; prenájom prednáškových sál; prenájom priestorov na spoločenské podujatia, priestorov na stretnutia a posedenia.

(540)

# La Crema

(731) Fašiang Marek, Bartókova 2/D, 811 02 Bratislava, SK;

(740) ŽOVICOVÁ &amp; ŽOVIC IP, s. r. o., Bratislava, SK;

(210) 616-2017

(220) 2.3.2017

11(511) 9, 28, 35, 41

(511) 9 - Elektronické stieracie žreby na lotériové hry (softvér).

28 - Karty na bingo; hracie karty; hracie žetóny; žetóny na hry o peniaze; stieracie žreby na lotériové hry; výherné hracie automaty.

35 - Reklama; podpora predaja (pre tretie osoby); online reklama na počítačovej komunikačnej sieti; rozhlasová reklama; televízna reklama; reklamné služby uskutočňované prostredníctvom spotrebiteľských lotérií; vydávanie reklamných textov; aktualizovanie reklamných materiálov; rozširovanie reklamných materiálov zákazníkom (letáky, prospekty, tlačoviny, vzorky).

41 - Zábava; organizovanie lotérií a stávkových hier; organizovanie lotérií a stávkových hier prostredníctvom internetu; organizovanie hier o peniaze; organizovanie elektronických žrebových lotérií; organizovanie spotrebiteľských lotérií; organizovanie žrebových lotérií; organizovanie kurzových stávk; organizovanie kurzových stávk prostredníctvom internetu; organizovanie doplnkových hier, pričom doplnková hra je číselná lotéria, ktorá je prevádzkovaná len spolu s inou číselnou lotériou; tvorba televíznych programov.

(540)

(591) žltá, ružová, červená, biela, čierna

(731) TIPOS, národná lotériová spoločnosť, a.s., Brečtanová 1, 830 07 Bratislava 37, SK;

(740) Litvákova Edita, Ing., Bratislava, SK;

(210) 618-2017

(220) 17.3.2017

11(511) 35, 36, 40

(511) 35 - Poradenstvo pri organizovaní a riadení obchodnej činnosti; odborné obchodné poradenstvo; prieskum trhu; prieskum trhu; reklama; zásielkové reklamné služby; rozširovanie vzoriek tovarov.

36 - Faktoring; forfaiting; sprostredkovanie (maklérstvo).

40 - Apretovanie textílií; úprava textílií; úprava tkanín; tlač tlačené; tlačené vzorov; úpravy a prešívanie oblečenia.



(540)



(731) STAZU, s.r.o., Dvory 1933/20, 020 01 Púchov 1, SK;  
 (740) Mrenica Jaroslav, Ing., Púchov, SK;

(210) 623-2017

(220) 17.3.2017

11(511) 35, 38, 41, 42

(511) 35 - Poskytovanie marketingových správ; vypracovanie marketingových správ; návrh marketingových štúdií; produktový marketing; propagačný marketing; telefónny marketing; priamy marketing; internetový marketing; odporúčací marketing; marketingové kampane; marketingové informácie; marketingové poradenstvo; marketingová asistancia; marketingové prognózy; marketingové analýzy; marketingový prieskum; prieskumy marketingových stratégií; plánovanie marketingových stratégií; vedenie marketingových štúdií; príprava marketingových plánov; príprava marketingových prieskumov; reklama prostredníctvom priameho marketingu; reklamné a marketingové služby; štatistické vyhodnocovanie marketingových údajov; poskytovanie informácií v oblasti marketingu; obchodné poradenstvo v oblasti marketingu; konzultačné služby v oblasti marketingu; výroba videonahrávok na marketingové účely; telefonické marketingové služby (okrem predaja); marketingové služby v oblasti cestovania; marketingové služby v oblasti reštaurácií; poradenstvo v oblasti marketingového manažmentu; event marketing (získavanie zákazníkov usporadúvaním podujatí); manažment ľudských zdrojov v oblasti marketingu; poradenské služby v oblasti internetového marketingu; poradenské služby v oblasti partnerského marketingu; produkcia zvukových nahrávok na marketingové účely; marketingové služby využívajúce audiovizuálne médiá; marketingové služby poskytované prostredníctvom digitálnych sietí; šírenie reklamných, marketingových a propagačných materiálov; výskumné služby v oblasti reklamy a marketingu; marketingové služby v oblasti podnikania a obchodu; reklamné a marketingové služby poskytované prostredníctvom blogov; prenájom reklamných a marketingových prezentačných materiálov; vývoj a implementácia marketingových stratégií pre klientov; marketing on-line webových stránok; marketing výrobkov a služieb klientov prostredníctvom distribúcie kupónov; poradenstvo súvisiace s demografickými údajmi na marketingové účely; reklamné a marketingové služby poskytované prostredníctvom sociálnych médií; reklamné a marketingové služby poskyto-

vané prostredníctvom komunikačných kanálov; poskytovanie marketingových konzultačných služieb v oblasti sociálnych sietí; poskytovanie informácií v oblasti obchodu; marketingový výskum v oblasti kozmetiky, parfumérie a skrášľovacích výrobkov; obchodné poradenské služby v oblasti marketingu kampaní na získavanie finančných prostriedkov; reklama na služby iných predajcov, umožňujúca zákazníkom pohodlné prezeranie a porovnávanie týchto predajcov.

38 - Poskytovanie prístupu k blogom; komunikácia prostredníctvom on-line blogov; telekomunikácia informácií vrátane telekomunikácie webových stránok telekomunikačné služby; on-line informačné služby spojené s telekomunikáciami.

41 - Prednášky zamerané na marketingové zručnosti; výcvikové a školiace služby zamerané na maloobchodný marketing; školiace kurzy v oblasti strategického plánovania súvisiaceho s reklamou, propagáciou, marketingom a obchodom; vzdelávanie; poskytovanie internetových vyhľadávačov; vzdelávanie v oblasti obchodu; vzdelávanie dospelých zamerané na manažment; organizovanie seminárov so zameraním na vzdelávanie; vzdelávanie a školenie v oblasti spracovania elektronických údajov; písanie blogov.

42 - Tvorba a údržba blogového softvéru; poskytovanie digitálneho obsahu on-line časopisov a blogov.

(540)



RodinnePodniky.sk

(731) mediaMA, s.r.o., Široká 22, 831 07 Bratislava 36, SK;

(210) 630-2017

(220) 20.3.2017

11(511) 29

(511) 29 - Mäso; mäsové výtážky; kuracie mäso; údené mäso; mleté mäso; hovädzie mäso; bravčové mäso; hydina (mäso); klobásové mäso; balené mäso; mäsové nátierky; mäsové fašírky; spracované mäsové výrobky; mäsové výrobky v podobe fašírok (mleté mäso); mäso nakrájané na plátky.

(540)



(591) čierna, biela, zlatá

(731) Spiš Market, spol. s r. o., Šafárikovo námestie 1, 052 05 Spišská Nová Ves 5, SK;

(210) 631-2017

(220) 20.3.2017

11(511) 33

(511) 33 - Liehoviny.

(540)



(591) červená, biela, zlatá

(731) ST. NICOLAUS a.s., 1. mája 113, 031 28 Liptovský Mikuláš, SK;

(740) G. Lehnert, k.s, Bratislava, SK;

(540)



(591) žltá, červená, zlatá, čierna, biela

(731) ST. NICOLAUS, a. s., 1. mája 113, 031 28 Liptovský Mikuláš, SK;

(740) G. Lehnert, k.s., Bratislava, SK;

(210) 632-2017

(220) 20.3.2017

11(511) 33

(511) 33 - Liehoviny z hrušiek; liehoviny s hruškovou príchuťou.

(540)



(591) modrá, červená, žltá, biela, zlatá, hnedá

(731) ST. NICOLAUS, a. s., 1. mája 113, 031 28 Liptovský Mikuláš, SK;

(740) G. Lehnert, k.s., Bratislava, SK;

(210) 634-2017

(220) 20.3.2017

11(511) 33

(511) 33 - Liehoviny zo sliviek; liehoviny so slivkovou príchuťou.

(540)



(591) fialová, červená, zlatá, ružová, zelená, biela

(731) ST. NICOLAUS, a. s., 1. mája 113, 031 28 Liptovský Mikuláš, SK;

(740) G. Lehnert, k.s., Bratislava, SK;

(210) 633-2017

(220) 20.3.2017

11(511) 33

(511) 33 - Liehoviny z hrušiek; liehoviny s hruškovou príchuťou.

(210) 635-2017

(220) 13.3.2017

11(511) 16, 29, 31, 41, 42

(511) 16 - Odborne časopisy; periodiká; brožúry; katalógy; knihy; tlačenie publikácie; fotografie.

29 - Krvavé jaternice; údeniny; mlieko; mäso; šunka; klobásy, salámy; zverina (mäso); mliečne výrobky; syry.

31 - Kukurica; ovos; pšenica; jačmeň; zrn (osivo); zrn (obilie); zrn (krmivo pre zvieratá); raž; semená na siatie; sadenice; čerstvé bobuľové ovocie; nespracované obilie; úžitkové domáce zvieratá; živá hydina.

41 - Školenia; vzdelávanie; organizovanie a vedenie seminárov; organizovanie kultúrnych a vzdelávacích výstav; organizovanie a vedenie kolokvií; organizovanie a vedenie konferencií; elektronická edičná činnosť v malom; online vydávanie elektronických kníh a časopisov.

42 - Chemické analýzy; expertízy (inžinierske práce); výskum v oblasti ochrany životného prostredia; vedecké laboratórne služby; vedecký výskum.

(540)



NÁRODNÉ POĽNOHOSPODÁRSKE  
A POTRAVINÁRSKE CENTRUM

(731) Národné poľnohospodárske a potravinárske centrum, Hlohovecká 2, 951 41 Lužianky, SK;

(210) 636-2017

(220) 20.3.2017

11(511) 16, 35

(511) 16 - Pečiatky a pečiatidlá; napustené pečiatkovačie podušky; stojany na pečiatky; puzdrá na pečiatky; tlačivá (formuláre).

35 - Reklama.

(540)

**klemo**

(591) červená

(731) Klemo, spol. s r. o., Tehelná 4, 960 01 Zvolen, SK;

(210) 645-2017

(220) 3.3.2017

11(511) 20, 25, 42

(511) 20 - Vankúše.

25 - Čiapky; pleteniny; pletené šály; pulóvre; ponožky; rukavice; šatky, šály; legíny; športové tričká, dresy; čelenky (oblečenie); šatky na krk; tričká; legínsy; športové tielka; tielka; teplákové nohavice.

42 - Módne návrhárstvo; grafické dizajnérstvo.

(540)



(591) tmavomodrá, biela

(731) Hlinková Anna, P. O. Hviezdoslava 43/45, 036 01 Martin 1, SK;

(740) Navrat & Partners, s.r.o., Bratislava, SK;

(210) 646-2017

(220) 6.3.2017

11(511) 14, 35, 40

(511) 14 - Jantárové šperky; jantárové korálky; amulety (klenotnícke výrobky); strieborná niť (klenotnícke výrobky); hodiny; náramky (klenotnícke výrobky); náramkové hodinky; remienky na náramkové hodinky; privesky (klenotnícke výrobky); brošne (klenotnícke výrobky); retiazky (klenotnícke výrobky); retiazky na hodinky; náhrdelníky (klenotnícke výrobky); spony na kravaty; diamanty; retiazky z drahých kovov (klenotnícke výrobky); nite z drahých kovov (klenotnícke výrobky); klenotnícke výrobky; klenoty; medailóny (klenotnícke výrobky); hodinky; zlaté nite (klenotnícke výrobky); korálky (klenotnícke výrobky); polodrahokamy; drahé kamene; prstene (klenotnícke výrobky); klenotnícke výrobky na pokrývky hlavy; náušnice; klenotnícke výrobky na obuv; ihlice (klenotnícke výrobky); ihlice na kravaty; odznaky z drahých kovov; klenoty, šperky z emailovanej keramiky; šperkovnice; korálky na výrobu šperkov; šperkárske uzávery; komponenty šperkov; cestovné obaly a puzdrá na šperky; kabošony na výrobu šperkov; krúžky na kľúče z drahých kovov; krabičky na šperky.

35 - Podpora predaja (pre tretie osoby); obchodné informácie a rady spotrebiteľom; subdodávateľské služby (obchodné služby); obchodné sprostredkovateľské služby.

40 - Obrusovanie; postriebrovanie, pokovovanie striebrom; pozlacovanie; obrábanie kovov; pozlacovanie, pokovovanie zlatom.

(540)





- (731) ŠPERK Holíč, s.r.o., Bernolákova 3256/11, 908 51 Holíč 1, SK;  
 (740) Advokátska kancelária Marônek & Partners s.r.o., Bratislava - mestská časť Ružinov, SK;

(210) 651-2017  
 (220) 22.3.2017

11(511) 33

- (511) 33 - Alkoholické nápoje (okrem piva).

(540) **Platina je najviac, partia je viac**

- (731) ST. NICOLAUS a.s., 1. mája 113, 031 28 Liptovský Mikuláš, SK;  
 (740) G. Lehnert, k.s., Bratislava, SK;

(210) 653-2017  
 (220) 22.3.2017

11(511) 32, 35, 43

- (511) 32 - Pivo; d'umbierové pivo (zázvorové); sladové pivo; pivná mladinka; chmeľové výťažky na výrobu piva; sladina (výluh sladu); nealkoholické nápoje; pivové koktaily.

35 - Lepenie plagátov; rozširovanie reklamných oznamov; predvádzanie tovaru; rozširovanie reklamných materiálov zákazníkom (letáky, prospekty, tlačoviny, vzorky); reklama.

43 - Reštauračné (stravovacie) služby; rýchle občerstvenie (snackbary).

(540)



- (731) Pivoslan s.r.o., Drobného 1903/20, 841 01 Bratislava 42, SK;

(210) 657-2017  
 (220) 22.3.2017

11(511) 29

- (511) 29 - Mlieko; mliečne výrobky; syry; smotana (mliečne výrobky).

(540) **PANDUR**

- (731) HASTIA FOOD, s.r.o., Obchodná 39, 811 06 Bratislava, SK;  
 (740) JANČI & Partners s.r.o., Advokátska kancelária, Liptovský Mikuláš, SK;

(210) 659-2017  
 (220) 22.3.2017

11(511) 9, 35, 41

- (511) 9 - Nosiče zvukových nahrávok; audiovizuálne kompaktné disky; optické kompaktné disky; sťahovateľné zvonenia do mobilných telefónov; sťahovateľné hudobné súbory; sťahovateľné obrazové súbory.

35 - Vydávanie reklamných textov; reklama; rozhlasová reklama; televízna reklama; on line reklama na počítačovej komunikačnej sieti; prezentácia výrobkov v komunikačných médiách pre maloobchod; poskytovanie obchodných informácií postredníctvom webových stránok.

41 - Hudobné skladateľské služby; organizovanie a vedenie koncertov; hudobná tvorba; on line poskytovanie digitálnej hudby (bez možnosti kopírovania); skladanie piesní.

(540)



(591) čierna, červená, biela

- (731) Europolis collegium, o.z., Kotrádova 5, 080 01 Prešov 1, SK;

(740) Kišel'ák Lukáš, JUDr., Prešov, SK;

(210) 686-2017  
 (220) 6.3.2017

11(511) 25, 35

- (511) 25 - Krátke kabátiky; pánske spodky; priliehavé čiapky; spodná bielizeň; kapucne (časti odevov); svetre; pulóvre; ponožky; odevy; konfekcia (odevy); detské nohavičky (bielizeň); kravaty; gamaše; nohavice; vrchné ošatenie; rukavice; šatky, šály; pleteniny (oblečenie); vesty; kabáty; legíny; sukne; palčiaky; plážové oblečenie; pyžamá; šaty; pánske spodky; krátke kabátiky; bundy; saká; plavky (pánske); plavky; podbradníky, nie papierové; čelenky (oblečenie); body (spodná bielizeň); šatky na krk; telocvičné úbory; maškarné kostýmy; trička; šály uviazané pod krkom; ponča; legínsy; šatové sukne; dámske nohavičky; športové tielka; čiapky; svetre; pulóvre; oblečenie; nohavice; nákrčníky; mikiny; body pre bábätká; body (oblečenie); oblečenie pre bábätká; tepláky.
- 35 - Maloobchodné služby s odevmi a odevnými doplnkami prostredníctvom internetu; maloobchodné služby s odevmi a odevnými doplnkami.

(540) **franklin's**

- (731) Frániková Ivana, Višňová 4708/2A, 903 01 Senec, SK;

(740) JAKUBEK & PARTNERS, s.r.o., Bratislava, SK;

(210) 708-2017  
 (220) 27.3.2017

11(511) 35, 36

- (511) 35 - Pomoc pri riadení obchodnej činnosti; poskytovanie obchodných alebo podnikateľských informácií; analýzy nákladov; poradenstvo pri organizovaní a riadení obchodnej činnosti; poradenstvo pri riadení podnikov; pomoc pri riadení obchodných alebo priemyselných podnikov; draž-

by; obchodné odhady; obchodný alebo podnikateľský prieskum; poradenstvo pri organizovaní obchodnej činnosti; obchodný alebo podnikateľský výskum; poradenské služby pri riadení obchodnej činnosti; odborné obchodné alebo podnikateľské poradenstvo; zbieranie údajov do počítačových databáz; zoraďovanie údajov v počítačových databázach; zásobovacie služby pre tretie osoby (nákup tovarov a služieb pre iné podniky); vyhľadávanie informácií v počítačových súboroch (pre tretie osoby); služby porovnávania cien; obchodné informácie a rady spotrebiteľom; fakturácie; riadenie obchodnej činnosti v stavebníctve; on line poskytovanie obchodného priestoru pre nákupcov a predajcov tovarov a služieb; obchodné sprostredkovateľské služby v oblasti priradovania potenciálnych súkromných investorov k podnikateľom, ktorí žiadajú o financovanie; dohodovanie obchodných zmlúv pre tretie osoby.

36 - Platenie splátok; prenájom nehnuteľností; sprostredkovanie (maklérstvo); úverové agentúry; realitné agentúry; sprostredkovanie nehnuteľností; kancelárie zaoberajúce sa inkasovaním pohľadávok; oceňovanie nehnuteľností; zriaďovanie fondov; kapitálové investície; zmenárenské služby; klíring (bezhotovostné zúčtovanie vzájomných pohľadávok a záväzkov); úschovné služby, úschova v bezpečnostných schránkach; pôžičky (finančné úvery); finančné odhady a oceňovanie (poisťovníctvo, bankovníctvo, nehnuteľnosti); faktoring; správcovstvo majetku (pre tretie osoby); financovanie (služby); záložne; správa nehnuteľností; správa nehnuteľností; správa nájomných domov; prenájom bytov; bankové hypotéky; finančný lízing; ubytovacie kancelárie (prenájom bývania); finančné analýzy; finančné poradenstvo; elektronický prevod kapitálu; finančné informácie; vyberanie nájomného; úschova cenností; likvidácia podnikov (finančné služby); prenájom kancelárskych priestorov; prenájom kancelárskych priestorov; záložné pôžičky; poradenstvo v oblasti splácania dlhov; organizovanie financovania stavebných projektov; poskytovanie finančných informácií prostredníctvom webových stránok; investovanie do fondov; finančné záruky; prenájom zdieľaných kancelárskych priestorov.

(540)



(591) červená, čierna

(731) REINS GROUP s.r.o., Bajkalská 7A, 831 04 Bratislava, SK;

(210) 711-2017

(220) 27.3.2017

11(511) 41, 42

(511) 41 - Výchova; vzdelávanie; zábava; športová a kultúrna činnosť.

42 - Vedecké a technologické služby a s nimi súvisiaci výskum a projektovanie, priemyselné analýzy a priemyselný výskum; navrhovanie a vývoj počítačového hardvéru a softvéru.

(540) **ISTROBOT**

(731) Slovenská technická univerzita v Bratislave, Fakulta elektrotechniky a informatiky, Ilkovičova 3, 812 19 Bratislava, SK;

(740) Advokátska kancelária JURIKA &amp; KELTOŠ, s.r.o., Bratislava, SK;

(210) 712-2017

(220) 27.3.2017

11(511) 30

(511) 30 - Sušienky; keksy; sušienky; zákusky, koláče; prípravky z obilnín; cukrárske výrobky; kukuričné vločky; keksy; sušienky; ovsené potraviny; ovsené vločky; obilninové vločky; slané pečivo (kretery); müsli; obilninové chuťovky; cereálne tyčinky s vysokým obsahom proteínov; cereálne tyčinky.

(540)



(591) tmavohnedá (RGB: 67/41/24, HEX 432918)

(731) Fit Bakers, s.r.o., Nad Plážou 15/C, 974 01 Banská Bystrica 1, SK;

(740) ŠKODA LEGAL, s.r.o., Banská Bystrica, SK;

(210) 715-2017

(220) 10.3.2017

11(511) 9, 16, 28, 35, 38, 41

(511) 9 - Elektronické, optické a meracie prístroje a zariadenia; prístroje na záznam, prenos, spracovanie a reprodukciu zvuku, obrazu alebo údajov; telekomunikačné prístroje a zariadenia; vysielacie zariadenia; prepájacie alebo smerovacie zariadenia; magnetické nosiče údajov; počítače; periférne zariadenia počítačov; elektronické obvody na prenos programových údajov; počítačový softvér (nahraté počítačové programy); počítačový softvér (sťahovateľný); elektronické publikácie (sťahovateľné); digitálna hudba (sťahovateľná); MP3 prehrávače; videofilmy; mikroprocesory; počítačové klávesnice; modemy; čipové telefónne karty; exponované filmy; kreslené filmy; fotoaparáty; gramofónové platne; gramofóny; hudobné mincové automaty; kamery; magnetofóny; mobilné telefóny; elektronické stieracie žreby na lotériové hry (softvér).

16 - Papier; kartón; lepenka; tlačoviny; tlačené publikácie; časopisy (periódiká); noviny; knihy; prospekty; brožúry; plagáty; fotografie (tlačoviny); pohľadnice; kalendáre; katalógy; príručky; sprievodcovia (tlačené publikácie); ročenky; tlačené reklamné materiály; letáky; kancelárske potreby okrem nábytku.

28 - Biliardové stoly; karty na blngo; dáma (hra); domino (hra); hracie karty; hracie kocky; hracie žetóny; stavebnicové kocky (hračky); kolký (hra); ruletové kolesá; stolové hry; šachové hry; šípky (hra); žetóny na hazardné hry; stieracie žreby na

lotériové hry; výherné hracie automaty; prístroje na elektronické hry; hracie žreby a tikety.

35 - Poradenské a konzultačné služby v oblasti reklamy; poradenské a konzultačné služby v oblasti obchodnej administratívy; poradenské a konzultačné služby v oblasti služieb uvedených v triede 35 tohto zoznamu; poskytovanie obchodných alebo podnikateľských informácií; marketing; obchodný alebo podnikateľský prieskum; prieskum verejnej mienky; prieskum trhu; analýzy nákladov; hospodárske (ekonomické) predpovede; správa počítačových súborov; zbieranie údajov do počítačových databáz; zoraďovanie údajov v počítačových databázach; vzťahy s verejnosťou (public relations); organizovanie obchodných alebo reklamných výstav; personálne poradenstvo; predvádzanie tovaru; lepenie plagátov; obchodná správa licencií výrobkov a služieb (pre tretie osoby); prezentácia výrobkov v komunikačných médiách pre maloobchod; rozširovanie reklamných alebo inzertných oznamov; rozširovanie reklamných materiálov zákazníkom (letáky, prospekty, tlačoviny, vzorky); vydávanie reklamných textov; aktualizovanie reklamných materiálov; prenájom reklamných plôch; rozhlasová reklama; reklama; online reklama na počítačovej komunikačnej sieti; reklama prostredníctvom mobilných telefónov; reklamné agentúry; televízna reklama; reklamné služby prostredníctvom akéhokoľvek média, prostredníctvom telefónnej siete, dátovej siete, informačnej siete, elektronickej siete, komunikačnej siete alebo počítačovej siete; poskytovanie informácií obchodného alebo reklamného charakteru; poskytovanie multimediálnych informácií obchodného alebo reklamného charakteru; vyhľadávanie informácií v počítačových súboroch (pre tretie osoby); prenájom reklamných materiálov; obchodné sprostredkovateľské služby; spracovanie textov; vyhľadávanie sponzorov; komerčné informačné kancelárie.

38 - Elektronická pošta; vysielanie káblovej televízie; vysielacie služby; telekomunikačné služby; televízne vysielanie; rozhlasové vysielanie; telefonické služby; spravodajské kancelárie; prenájom prístrojov na prenos správ; poskytovanie audiotextových telekomunikačných služieb.

41 - Vzdelávanie; zábava; zábavné parky; informácie o možnostiach zábavy; organizovanie a vedenie lotérií a stávkových hier; organizovanie lotérií a stávkových hier prostredníctvom internetu; organizovanie a vedenie hier o peniaze; organizovanie elektronických kurzových stávok; organizovanie kurzových stávok; organizovanie kurzových stávok prostredníctvom internetu; hazardné hry (herne); poskytovanie športovísk; tvorba televíznych programov; tvorba publicistických, spravodajských, zábavných a vzdelávacích programov; nahrávanie videofilmov; televízna zábava; divadelné predstavenia; tvorba divadelných alebo iných predstavení; prenájom kinematografických prístrojov; prenájom osvetľovacích prístrojov do divadelných sál a televíznych štúdií; prenájom dekorácií na predstavenia; požičiavanie kinematografických filmov; požičiavanie videopások; produkcia filmov (nie reklamných); filmové štúdiá; poskytovanie informácií v oblasti kultúry, športu, zábavy a vzdelávania; výchovno-zábavné klubové služby; organizovanie a vedenie

koncertov; organizovanie plesov; organizovanie súťaží krásy; organizovanie športových súťaží; organizovanie vedomostných súťaží; organizovanie zábavných súťaží; organizovanie kultúrnych alebo vzdelávacích výstav; organizovanie a vedenie konferencií; organizovanie a vedenie školení; organizovanie živých vystúpení; plánovanie a organizovanie večierkov; nahrávacie štúdiá (služby); reportérske služby; vydávanie textov (okrem reklamných); elektronická edičná činnosť v malom (DTP služby); on-line poskytovanie elektronických publikácií (bez možnosti kopírovania); on-line vydávanie elektronických kníh, novín a časopisov; on-line poskytovanie počítačových hier (z počítačových sietí); prenájom videorekordérov; požičiavanie audiopriestrojov; organizovanie a vedenie konferencií poskytované on-line prostredníctvom telekomunikačného spojenia alebo počítačovej siete; organizovanie a vedenie seminárov poskytované on-line prostredníctvom telekomunikačného spojenia alebo počítačovej siete; organizovanie a vedenie tvorivých dielní (výučba) poskytované on-line prostredníctvom telekomunikačného spojenia alebo počítačovej siete; on-line poskytovanie digitálnej hudby (bez možnosti kopírovania); informácie o možnostiach rekreácie, zábavy, výchove a vzdelávaní poskytované on-line z počítačových databáz alebo internetu; tvorba rozhlasových programov; fotografické reportáže; nahrávanie videopások; vydávanie kníh; organizovanie kultúrno-spoločenských podujatí a hier (nie na reklamné účely); organizovanie vedomostných alebo zábavných súťaží prostredníctvom internetu alebo telefónov a mobilných telefónov; rozhlasová zábava; prekladateľské služby; organizovanie zábavných a súťažných hier (okrem reklamných); televízna zábava a súťažné hry vyžadujúce telefonickú účasť divákov; interaktívne zábavné služby s použitím mobilných telefónov; rezervácie vstupeniek na zábavné predstavenia.

(540)



(591) biela, čierna, oranžová, žltá, ružová, červená, zelená, tyrkysová a odtiene týchto farieb

(731) N I K É, spol. s r. o., Ilkovičova 34, 812 30 Bratislava, SK;

(740) TM & PATENT ATTORNEY NEUSCHL s.r.o., Bratislava, SK;

(210) 716-2017

(220) 10.3.2017

11(511) 9, 16, 28, 35, 38, 41

(511) 9 - Elektronické, optické a meracie prístroje a zariadenia; prístroje na záznam, prenos, spracovanie a reprodukciu zvuku, obrazu alebo údajov; telekomunikačné prístroje a zariadenia; vysielacie zariadenia; prepájacie alebo smerovacie zariadenia; magnetické nosiče údajov; počítače; periférne zariadenia počítačov; elektronické obvody na prenos programových údajov; počítačový softvér (nahraté počítačové programy); počítačový softvér (sťahovateľný); elektronické publikácie (sťahovateľné); digitálna hudba (sťahovateľná); MP3 prehrávače; videofilm; mikroprocesory; počítačové klávesnice; modemy; čipové telefónne karty; exponované filmy; kreslené filmy; fotoaparáty; gramofónové platne; gramofóny; hudobné mincové automaty; kamery; magnetofóny; mobilné telefóny; elektronické stieracie žreby na lotériové hry (softvér).

16 - Papier; kartón; lepenka; tlačoviny; tlačené publikácie; časopisy (periodiká); noviny; knihy; prospekty; brožúry; plagáty; fotografie (tlačoviny); pohľadnice; kalendáre; katalógy; príručky; sprievodcovia (tlačené publikácie); ročenky; tlačené reklamné materiály; letáky; kancelárske potreby okrem nábytku.

28 - Biliardové stoly; karty na blngo; dáma (hra); domino (hra); hracie karty; hracie kocky; hracie žetóny; stavebnicové kocky (hračky); kolký (hra); ruletové kolesá; stolové hry; šachové hry; šípky (hra); žetóny na hazardné hry; stieracie žreby na lotériové hry; výherné hracie automaty; prístroje na elektronické hry; hracie žreby a tikety.

35 - Poradenské a konzultačné služby v oblasti reklamy; poradenské a konzultačné služby v oblasti obchodnej administratívy; poradenské a konzultačné služby v oblasti služieb uvedených v triede 35 tohto zoznamu; poskytovanie obchodných alebo podnikateľských informácií; marketing; obchodný alebo podnikateľský prieskum; prieskum verejnej mienky; prieskum trhu; analýzy nákladov; hospodárske (ekonomické) predpovede; správa počítačových súborov; zbieranie údajov do počítačových databáz; zoraďovanie údajov v počítačových databázach; vzťahy s verejnosťou (public relations); organizovanie obchodných alebo reklamných výstav; personálne poradenstvo; predvádzanie tovaru; lepenie plagátov; obchodná správa licencií výrobkov a služieb (pre tretie osoby); prezentácia výrobkov v komunikačných médiách pre maloobchod; rozširovanie reklamných alebo inzertných oznamov; rozširovanie reklamných materiálov zákazníkom (letáky, prospekty, tlačoviny, vzorky); vydávanie reklamných textov; aktualizovanie reklamných materiálov; prenájom reklamných plôch; rozhlasová reklama; reklama; online reklama na počítačovej komunikačnej sieti; reklama prostredníctvom mobilných telefónov; reklamné agentúry; televízna reklama; reklamné služby prostredníctvom akéhokoľvek média, prostredníctvom telefónnej siete, dátovej siete, informačnej siete, elektronickej siete, komunikačnej siete alebo počítačovej siete; poskytovanie informácií obchodného alebo reklamného charakteru; poskytovanie multimediálnych informácií obchodného alebo reklamného charakteru;

vyhľadávanie informácií v počítačových súborech (pre tretie osoby); prenájom reklamných materiálov; obchodné sprostredkovateľské služby; spracovanie textov; vyhľadávanie sponzorov; komerčné informačné kancelárie.

38 - Elektronická pošta; vysielanie káblovej televízie; vysielacie služby; telekomunikačné služby; televízne vysielanie; rozhlasové vysielanie; telefonické služby; spravodajské kancelárie; prenájom prístrojov na prenos správ; poskytovanie audiotextových telekomunikačných služieb.

41 - Vzdelávanie; zábava; zábavné parky; informácie o možnostiach zábavy; organizovanie a vedenie lotérií a stávkových hier; organizovanie lotérií a stávkových hier prostredníctvom internetu; organizovanie a vedenie hier o peniaze; organizovanie elektronických kurzových stávok; organizovanie kurzových stávok; organizovanie kurzových stávok prostredníctvom internetu; hazardné hry (herne); poskytovanie športovísk; tvorba televíznych programov; tvorba publicistických, spravodajských, zábavných a vzdelávacích programov; nahrávanie videofilmov; televízna zábava; divadelné predstavenia; tvorba divadelných alebo iných predstavení; prenájom kinematografických prístrojov; prenájom osvetľovacích prístrojov do divadelných sál a televíznych štúdií; prenájom dekorácií na predstavenia; požičiavanie kinematografických filmov; požičiavanie videopások; produkcia filmov (nie reklamných); filmové štúdiá; poskytovanie informácií v oblasti kultúry, športu, zábavy a vzdelávania; výchovno-zábavné klubové služby; organizovanie a vedenie koncertov; organizovanie plesov; organizovanie súťaží krásy; organizovanie športových súťaží; organizovanie vedomostných súťaží; organizovanie zábavných súťaží; organizovanie kultúrnych alebo vzdelávacích výstav; organizovanie a vedenie konferencií; organizovanie a vedenie školení; organizovanie živých vystúpení; plánovanie a organizovanie večierkov; nahrávacie štúdiá (služby); reportérske služby; vydávanie textov (okrem reklamných); elektronická edičná činnosť v malom (DTP služby); on-line poskytovanie elektronických publikácií (bez možnosti kopírovania); on-line vydávanie elektronických kníh, novín a časopisov; on-line poskytovanie počítačových hier (z počítačových sietí); prenájom videorekordérov; požičiavanie audiopriestrojov; organizovanie a vedenie konferencií poskytované on-line prostredníctvom telekomunikačného spojenia alebo počítačovej siete; organizovanie a vedenie seminárov poskytované on-line prostredníctvom telekomunikačného spojenia alebo počítačovej siete; organizovanie a vedenie tvorivých dielní (výučba) poskytované on-line prostredníctvom telekomunikačného spojenia alebo počítačovej siete; on-line poskytovanie digitálnej hudby (bez možnosti kopírovania); informácie o možnostiach rekreácie, zábavy, výchove a vzdelávaní poskytované on-line z počítačových databáz alebo internetu; tvorba rozhlasových programov; fotografické reportáže; nahrávanie videopások; vydávanie kníh; organizovanie kultúrno-spoločenských podujatí a hier (nie na reklamné účely); organizovanie vedomostných alebo zábavných súťaží prostredníctvom internetu alebo telefónov a mobilných telefónov; rozhlasová zá-



bava; prekladateľské služby; organizovanie zábavných a súťažných hier (okrem reklamných); televízna zábava a súťažné hry vyžadujúce telefonickú účasť divákov; interaktívne zábavné služby s použitím mobilných telefónov; rezervácie vstupeniek na zábavné predstavenia.

(540)



(591) biela, čierna, oranžová, žltá, ružová, zelená, tyrkysová, modrá, sivá a odtiene týchto farieb

(731) N I K E, spol. s r. o., Ilkovičova 34, 812 30 Bratislava, SK;

(740) TM & PATENT ATTORNEY NEUSCHL s.r.o., Bratislava, SK;

(210) 717-2017

(220) 10.3.2017

11(511) 9, 16, 28, 35, 38, 41

(511) 9 - Elektronické, optické a meracie prístroje a zariadenia; prístroje na záznam, prenos, spracovanie a reprodukciu zvuku, obrazu alebo údajov; telekomunikačné prístroje a zariadenia; vysielacie zariadenia; prepájacie alebo smerovacie zariadenia; magnetické nosiče údajov; počítače; periférne zariadenia počítačov; elektronické obvody na prenos programových údajov; počítačový softvér (nahraté počítačové programy); počítačový softvér (sťahovateľný); elektronické publikácie (sťahovateľné); digitálna hudba (sťahovateľná); MP3 prehrávače; videofilmy; mikroprocesory; počítačové klávesnice; modemy; čipové telefónne karty; exponované filmy; kreslené filmy; fotoaparáty; gramofónové platne; gramofóny; hudobné mincové automaty; kamery; magnetofóny; mobilné telefóny; elektronické stieracie žreby na lotériové hry (softvér).

16 - Papier; kartón; lepenka; tlačoviny; tlačené publikácie; časopisy (periodiká); noviny; knihy; prospekty; brožúry; plagáty; fotografie (tlačoviny); pohľadnice; kalendáre; katalógy; príručky; sprievodcovia (tlačené publikácie); ročenky; tlačené reklamné materiály; letáky; kancelárske potreby okrem nábytku.

28 - Biliardové stoly; karty na blngo; dáma (hra); domino (hra); hracie karty; hracie kocky; hracie žetóny; stavebnicové kocky (hračky); kolky (hra); ruletové kolesá; stolové hry; šachové hry; šípky (hra); žetóny na hazardné hry; stieracie žreby na lotériové hry; výherné hracie automaty; prístroje na elektronické hry; hracie žreby a tikety.

35 - Poradenské a konzultačné služby v oblasti reklamy; poradenské a konzultačné služby v oblasti obchodnej administratívy; poradenské a konzultačné služby v oblasti služieb uvedených v triede 35 tohto zoznamu; poskytovanie obchodných alebo podnikateľských informácií; marketing; obchodný alebo podnikateľský prieskum; prieskum verejnej mienky; prieskum trhu; analýzy nákladov; hospodárske (ekonomické) predpovede; správa počítačových súborov; zbieranie údajov do počítačových databáz; zoraďovanie údajov v počítačových databázach; vzťahy s verejnosťou (public relations); organizovanie obchodných alebo reklamných výstav; personálne poradenstvo; predvádzanie tovaru; lepenie plagátov; obchodná správa licencií výrobkov a služieb (pre tretie osoby); prezentácia výrobkov v komunikačných médiách pre maloobchod; rozširovanie reklamných alebo inzertných oznamov; rozširovanie reklamných materiálov zákazníkom (letáky, prospekty, tlačoviny, vzorky); vydávanie reklamných textov; aktualizovanie reklamných materiálov; prenájom reklamných plôch; rozhlasová reklama; reklama; online reklama na počítačovej komunikačnej sieti; reklama prostredníctvom mobilných telefónov; reklamné agentúry; televízna reklama; reklamné služby prostredníctvom akéhokoľvek média, prostredníctvom telefónnej siete, dátovej siete, informačnej siete, elektronickej siete, komunikačnej siete alebo počítačovej siete; poskytovanie informácií obchodného alebo reklamného charakteru; poskytovanie multimediálnych informácií obchodného alebo reklamného charakteru; vyhľadávanie informácií v počítačových súboroch (pre tretie osoby); prenájom reklamných materiálov; obchodné sprostredkovateľské služby; spracovanie textov; vyhľadávanie sponzorov; komerčné informačné kancelárie.

38 - Elektronická pošta; vysielanie káblovej televízie; vysielacie služby; telekomunikačné služby; televízne vysielanie; rozhlasové vysielanie; telefonické služby; spravodajské kancelárie; prenájom prístrojov na prenos správ; poskytovanie audiotextových telekomunikačných služieb.

41 - Vzdelávanie; zábava; zábavné parky; informácie o možnostiach zábavy; organizovanie a vedenie lotérií a stávkových hier; organizovanie lotérií a stávkových hier prostredníctvom internetu; organizovanie a vedenie hier o peniaze; organizovanie elektronických kurzových stávok; organizovanie kurzových stávok; organizovanie kurzových stávok prostredníctvom internetu; hazardné hry (herne); poskytovanie športovísk; tvorba televíznych programov; tvorba publicistických, spravodajských, zábavných a vzdelávacích programov; nahrávanie videofilmov; televízna zábava; divadelné predstavenia; tvorba divadelných alebo iných predstavení; prenájom kinematografických prístrojov; prenájom osvetľovacích prístrojov do divadelných sál a televíznych štúdií; prenájom dekorácií na predstavenia; požičiavanie kinematografických filmov; požičiavanie videopások; produkcia filmov (nie reklamných); filmové štúdiá; poskytovanie informácií v oblasti kultúry, športu, zábavy a vzdelávania; výchovno-zábavné klubové služby; organizovanie a vedenie koncertov; organizovanie plesov; organizovanie súťaží krásy; organizovanie športových sú-

ťaží; organizovanie vedomostných súťaží; organizovanie zábavných súťaží; organizovanie kultúrnych alebo vzdelávacích výstav; organizovanie a vedenie konferencií; organizovanie a vedenie školení; organizovanie živých vystúpení; plánovanie a organizovanie večierkov; nahrávacie štúdiá (služby); reportérske služby; vydávanie textov (okrem reklamných); elektronická edičná činnosť v malom (DTP služby); on-line poskytovanie elektronických publikácií (bez možnosti kopírovania); on-line vydávanie elektronických kníh, novin a časopisov; on-line poskytovanie počítačových hier (z počítačových sietí); prenájom videorekordérov; požičiavanie audiopristrojov; organizovanie a vedenie konferencií poskytované on-line prostredníctvom telekomunikačného spojenia alebo počítačovej siete; organizovanie a vedenie seminárov poskytované on-line prostredníctvom telekomunikačného spojenia alebo počítačovej siete; organizovanie a vedenie tvorivých dielní (výučba) poskytované on-line prostredníctvom telekomunikačného spojenia alebo počítačovej siete; on-line poskytovanie digitálnej hudby (bez možnosti kopírovania); informácie o možnostiach rekreácie, zábavy, výchove a vzdelávaní poskytované on-line z počítačových databáz alebo internetu; tvorba rozhlasových programov; fotografické reportáže; nahrávanie videopások; vydávanie kníh; organizovanie kultúrno-spoločenských podujatí a hier (nie na reklamné účely); organizovanie vedomostných alebo zábavných súťaží prostredníctvom internetu alebo telefónov a mobilných telefónov; rozhlasová zábava; prekladateľské služby; organizovanie zábavných a súťažných hier (okrem reklamných); televízna zábava a súťažné hry vyžadujúce telefonickú účasť divákov; interaktívne zábavné služby s použitím mobilných telefónov; rezervácie vstupeniek na zábavné predstavenia.

(540)



(591) biela, čierna, oranžová, žltá, ružová, červená, zelená a odtiene týchto farieb

(731) N I K É, spol. s r. o., Ilkovičova 34, 812 30 Bratislava, SK;

(740) TM &amp; PATENT ATTORNEY NEUSCHL s.r.o., Bratislava, SK;

(210) 718-2017

(220) 10.3.2017

11(511) 9, 16, 28, 35, 38, 41

(511) 9 - Elektronické, optické a meracie prístroje a zariadenia; prístroje na záznam, prenos, spracovanie a reprodukciu zvuku, obrazu alebo údajov; telekomunikačné prístroje a zariadenia; vysielacie zariadenia; prepájacie alebo smerovacie zariadenia; magnetické nosiče údajov; počítače; periférne zariadenia počítačov; elektronické obvody na prenos programových údajov; počítačový softvér (nahraté počítačové programy); počítačový softvér (sťahovateľný); elektronické publikácie (sťahovateľné); digitálna hudba (sťahovateľná); MP3 prehrávače; videofilmy; mikroprocesory; počítačové klávesnice; modemy; čipové telefónne karty; exponované filmy; kreslené filmy; fotoaparáty; gramofónové platne; gramofóny; hudobné mincové automaty; kamery; magnetofóny; mobilné telefóny; elektronické stieracie žreby na lotériové hry (softvér).

16 - Papier; časopisy; lepenka; tlačoviny; tlačené publikácie; časopisy (periodiká); noviny; knihy; prospekty; brožúry; plagáty; fotografie (tlačoviny); pohľadnice; kalendáre; katalógy; príručky; sprievodcovia (tlačené publikácie); ročenky; tlačené reklamné materiály; letáky; kancelárske potreby okrem nábytku.

28 - Biliardové stoly; karty na blngo; dáma (hra); domino (hra); hracie karty; hracie kocky; hracie žetóny; stavebnicové kocky (hračky); kolký (hra); ruletové kolesá; stolové hry; šachové hry; šípky (hra); žetóny na hazardné hry; stieracie žreby na lotériové hry; výherné hracie automaty; prístroje na elektronické hry; hracie žreby a tikety.

35 - Poradenské a konzultačné služby v oblasti reklamy; poradenské a konzultačné služby v oblasti obchodnej administratívy; poradenské a konzultačné služby v oblasti služieb uvedených v triede 35 tohto zoznamu; poskytovanie obchodných alebo podnikateľských informácií; marketing; obchodný alebo podnikateľský prieskum; prieskum verejnej mienky; prieskum trhu; analýzy nákladov; hospodárske (ekonomické) predpovede; správa počítačových súborov; zbieranie údajov do počítačových databáz; zoraďovanie údajov v počítačových databázach; vzťahy s verejnosťou (public relations); organizovanie obchodných alebo reklamných výstav; personálne poradenstvo; predvádzanie tovaru; lepenie plagátov; obchodná správa licencií výrobkov a služieb (pre tretie osoby); prezentácia výrobkov v komunikačných médiách pre maloobchod; rozširovanie reklamných alebo inzertných oznamov; rozširovanie reklamných materiálov zákazníkom (letáky, prospekty, tlačoviny, vzorky); vydávanie reklamných textov; aktualizovanie reklamných materiálov; prenájom reklamných plôch; rozhlasová reklama; reklama; online reklama na počítačovej komunikačnej sieti; reklama prostredníctvom mobilných telefónov; reklamné agentúry; televízna reklama; reklamné služby prostredníctvom akéhokoľvek média, prostredníctvom telefónnej siete, dátovej siete, informačnej siete, elektronickej siete, komunikačnej siete alebo počítačovej siete; poskytovanie informácií obchodného alebo reklamného charakteru; poskytovanie multimediálnych informácií obchodného alebo reklamného charakteru; vyhľadávanie

informácií v počítačových súboroch (pre tretie osoby); prenájom reklamných materiálov; obchodné sprostredkovateľské služby; spracovanie textov; vyhľadávanie sponzorov; komerčné informačné kancelárie.

38 - Elektronická pošta; vysielanie káblovej televízie; vysielacie služby; telekomunikačné služby; televízne vysielanie; rozhlasové vysielanie; telefonické služby; spravodajské kancelárie; prenájom prístrojov na prenos správ; poskytovanie audiotextových telekomunikačných služieb.

41 - Vzdelávanie; zábava; zábavné parky; informácie o možnostiach zábavy; organizovanie a vedenie lotérií a stávkových hier; organizovanie lotérií a stávkových hier prostredníctvom internetu; organizovanie a vedenie hier o peniaze; organizovanie elektronických kurzových stávok; organizovanie kurzových stávok; organizovanie kurzových stávok prostredníctvom internetu; hazardné hry (herne); poskytovanie športovísk; tvorba televíznych programov; tvorba publicistických, spravodajských, zábavných a vzdelávacích programov; nahrávanie videofilmov; televízna zábava; divadelné predstavenia; tvorba divadelných alebo iných predstavení; prenájom kinematografických prístrojov; prenájom osvetľovacích prístrojov do divadelných sál a televíznych štúdií; prenájom dekorácií na predstavenia; požičovanie kinematografických filmov; požičovanie videopások; produkcia filmov (nie reklamných); filmové štúdiá; poskytovanie informácií v oblasti kultúry, športu, zábavy a vzdelávania; výchovno-zábavné klubové služby; organizovanie a vedenie koncertov; organizovanie plesov; organizovanie súťaží krásy; organizovanie športových súťaží; organizovanie vedomostných súťaží; organizovanie zábavných súťaží; organizovanie kultúrnych alebo vzdelávacích výstav; organizovanie a vedenie konferencií; organizovanie a vedenie školení; organizovanie živých vystúpení; plánovanie a organizovanie večierkov; nahrávacie štúdiá (služby); reportérske služby; vydávanie textov (okrem reklamných); elektronická edičná činnosť v malom (DTP služby); on-line poskytovanie elektronických publikácií (bez možnosti kopírovania); on-line vydávanie elektronických kníh, novín a časopisov; on-line poskytovanie počítačových hier (z počítačových sietí); prenájom videorekordérov; požičovanie audiopriestrojov; organizovanie a vedenie konferencií poskytované on-line prostredníctvom telekomunikačného spojenia alebo počítačovej siete; organizovanie a vedenie seminárov poskytované on-line prostredníctvom telekomunikačného spojenia alebo počítačovej siete; organizovanie a vedenie tvorivých dielní (výučba) poskytované on-line prostredníctvom telekomunikačného spojenia alebo počítačovej siete; on-line poskytovanie digitálnej hudby (bez možnosti kopírovania); informácie o možnostiach rekreácie, zábavy, výchove a vzdelávaní poskytované on-line z počítačových databáz alebo internetu; tvorba rozhlasových programov; fotografické reportáže; nahrávanie videopások; vydávanie kníh; organizovanie kultúrno-spoločenských podujatí a hier (nie na reklamné účely); organizovanie vedomostných alebo zábavných súťaží prostredníctvom internetu alebo telefónov a mobilných telefónov; rozhlasová zábava;

prekladateľské služby; organizovanie zábavných a súťažných hier (okrem reklamných); televízna zábava a súťažné hry vyžadujúce telefonickú účasť divákov; interaktívne zábavné služby s použitím mobilných telefónov; rezervácie vstupeniek na zábavné predstavenia.

(540)



(591) biela, čierna, oranžová, žltá, ružová, bledoružová, cyklámenová, bledomodrá, fialová a odtiene týchto farieb

(731) N I K É, spol. s r. o., Ilkovičova 34, 812 30 Bratislava, SK;

(740) TM & PATENT ATTORNEY NEUSCHL s.r.o., Bratislava, SK;

(210) 720-2017

(220) 13.3.2017

11(511) 29, 30, 43

(511) 29 - Bielkoviny na prípravu jedál; výťažky z rias na potravinárske použitie; želatína; pokrmové tuky; sardely (neživé); arašidové maslo; maslo; konzumné kakaové maslo; kokosové maslo; maslové krémy; vaječný bielok; krvavé jaternice; vývary (bujóny); prípravky na vývary (bujóny); kaviár; konzervované ovocie; údeniny; zemiakové lupienky; zemiakové hranolčeky; kyslá kapusta; sušený kokos; potravinársky repkový olej; koncentrované vývary; džemy; mrazené ovocie; polievky; hrozienka sušené; nakladané uhorky; konzervovaná zelenina; varená zelenina; sušená zelenina; potravinárske oleje; smotana (mliečne výrobky); syry; kandizované ovocie; krokety; kôrovce (neživé); datle; mlieko; raky (neživé); rybíe plátky (filé); syridlá; dusené ovocie; ovocné rôsoly; ovocná dreň; mäso; ryby (neživé); potravinárska želatína; huspenina; divina; d'umbierový džem (zázvorový); konzervované sójové bôby (potraviny); tukové substancie na výrobu pokrmových tukov; tukové nátierky na chlieb; slede (neživé); homáre (neživé); potravinársky kukuričný olej; potravinársky olej z palmových orechov; potravinársky sezamový olej; ustrice (neživé); potravinárska želatína z rýb; šunka; žltok; jogurt; prípravky na zeleninové polievky; zeleninové šťavy na prípravu jedál; mäsové výťažky; kefir (mliečny nápoj); kumys (mliečny nápoj); mliečne nápoje (s vysokým obsahom mlieka); srvátka; mliečne výrobky; langusty (neživé); slanina; konzervovaná šošovica; margarín; marmelády;



špik (potraviny); mušle (neživé); mäkkýše (neživé); konzumný palmový olej; spracované škrupinové ovocie; vajcia; sušené vajcia; pečevná paštéta; konzervovaná cibuľa; konzervované olivy; potravinársky olivový olej; potravinársky kostný olej; pektín na prípravu jedál; nakladaná zelenina; konzervovaný hrach; klobásy, salámy, párky; solené potraviny; prípravky na výrobu polievok; paradajkový pretlak; zeleninové šaláty; bravčová masť; ovocné šaláty; sardinky (neživé); lososy (neživé); konzumný loj; tuniaky (neživé); paradajková šťava na prípravu jedál; potravinársky slnečnicový olej; držky; konzervované hľuzovky; hydina (mäso); ovocné šupky; algináty na prípravu jedál; mleté mandle; spracované arašidy; konzervované šampiňóny; kokosový tuk; potravinársky kokosový olej; konzervovaná fazuľa; pečeň; potraviny z rýb; plátky sušeného ovocia; mušle jedlé (neživé); ovocie naložené v alkohole; spracovaný peľ (potravina); garnáty (neživé); konzervované ryby; konzervované mäso; morské raky (neživé); slimačie vajcia (konzumné); tofu; šľahačka; bravčové mäso; vtáčie hniezda (tradičná špecialita juhovýchodnej Ázie); konzervy s rybami; rybia múčka (potraviny); konzervy s ovocím; mäsové konzervy; zemiakové placky; ryby v slanom náleve; holotúrie (morské živočíchy) (neživé); chryzalídy (kukly motýľa priadky morušovej) (potraviny); konzervy so zeleninou; párky v cestíčku; zemiakové vločky; jablkový kompót; brusnicový kompót; tahini (nátierka zo sezamových jadier); hummus (cícerová kaša); opekané morské riasy; ovocné chuťovky; kyslé mlieko; kimchi (jedlo z kvasenej zeleniny); sójové mlieko (náhradka mlieka); mliečne koktaily; papriková nátierka (konzervované korenie); lúpané slnečnicové semená; rybacia pena; vtáčie mlieko (nealkoholické); zeleninová pena; rybíe ikry (potraviny); lúpané semená; aloa pravá (potraviny); konzervovaný cesnak; mlieko obohatené bielkovinami; ľanový olej na prípravu jedál; nízkotučné zemiakové lupienky; nízkotučné zemiakové lupienky; lecitín na prípravu jedál; mliečne fermenty na prípravu jedál; kompóty; kondenzované sladené mlieko; „smetana“ (ruská kyslá smotana); „riaženka“ (ruský jogurtový nápoj); „prostokvaša“ (ruské kyslé mlieko); paradajková pasta; pasta z tekvicovej dužiny; baklažánová pasta; arašidové mlieko na prípravu jedál; mandľové mlieko na prípravu jedál; ryžové mlieko (náhradka mlieka); konzervované artičoky; ovocné aranžmány na priamu konzumáciu; sušené mlieko; yakitori (japonský kurací špíz); bulgogi (kórejské jedlo z hovädzieho mäsa); kandizované orechy; ochutené orechy; spracované lieskové orechy; konzervované bobuľové ovocie; guakamola (avokádová nátierka); vyprážené cibuľové krúžky; falafel (tradiční arabské jedlo); citrónová šťava na prípravu jedál; mrazom sušené mäso; ovsené mlieko; rastlinná smotana; mrazom sušená zelenina; extra panenský olivový olej; galbi (kórejské jedlo z grilovaného mäsa); jedlé mravčie larvy (potraviny); jedlý hmyz (neživý); spracovaná sladká kukurica; orechové nátierky; zemiakové knedle; párky na prípravu hotdogov; párky v kukuričnom cestíčku (corn dogs); potravinársky sójový olej; náhradky mlieka; mandľové mlieko; arašidové mlieko; kokosové mlieko; kokosové mlieko na

prípravu jedál; nápoje z kokosového mlieka; ryžové mlieko na prípravu jedál; nápoje z mandľového mlieka; nápoje z arašidového mlieka; črevá na klobásy (prírodné alebo umelé).

30 - Riasy (chuťové prísady); cestoviny; mandľové cesto; aníz (semená); badián; cukrovinky na zdobenie vianočných stromčekov; bylinkové čaje (nie na lekárske použitie); kávové prichute; aromatické prípravky do potravín; korenie; nekysnutý chlieb; soľ na konzervovanie potravín; sucháre; sušienky, keksy, sušienky; mäťové cukríky; cukríky; oblatky; sladké žemle; kakao; káva; nepražená káva; rastlinné prípravky (kávové náhradky); zákusky, koláče; škoric (korenina); kapary; karamelky (cukríky); karí (korenie); prípravky z obilnín; žuvačky; cigória (kávovalá náhradka); čaj; čokoláda; marcipán; klinčeky (korenie); chuťové prísady; cukrovinky; cukrárske výrobky; kukuričné vločky; kukuričné pukance; stužovače šľahačky; smotanové zmrzliny; palačinky; prichute do potravín (okrem éterických esencií a esenciálnych olejov); kuchynská soľ; zahusťovacie prípravky na varenie; kurkuma (potravina); prírodné sladidlá; korenie; peníky, medovníky; nové korenie; múka; fazuľová múka; kukuričná múka; horčicová múčka; jačmenná múka; sójová múka; pšeničná múka (výrazková); škrob (potraviny); droždie do cesta; fondán (cukrovinky); keksy; cukor; cukrárske aromatické prísady (okrem esenciálnych olejov); prášok do pečiva; cestá na koláče; d'umbier (korenie); prísady do zmrzlín (spojivá); ľad (prírodný alebo umelý); ľad do nápojov; glukóza na prípravu jedál; glutén (potraviny); krúpy (potraviny); ocot; kečup; mliečne kakaové nápoje; mliečne kávové nápoje; mliečne čokoládové nápoje; kvások; droždie; spojivá do údenín; mandľové pusinky (jemné pečivo); makaróny; mletá kukurica; pražená kukurica; chlieb; maltóza; melasa; melasový sirup; cukrárenská mäta; med; lúpaný jačmeň; horčica; muškátové orechy; rezance; plnené koláče; mletý jačmeň; sendviče; pastilky (cukrovinky); jemné pečivárske výrobky; sušienky; pečivo (rožky); paprika (korenie); pizza; čierne korenie; zemiaková múčka (potraviny); pudingy; pralinky; ravioly; sladké drievko (cukrovinky); ryža; šafran (korenie); ságo; omáčky (chuťové prísady); zelerová soľ; pšeničná krupica; šerbety (zmrzlínové nápoje); špagety; tapioka; tapioková múka; torty; vanilkové prichute; vanilín (vanilková náhradka); zvitky (cestoviny); pečivo s mäsovou náplňou; paštéty zapekané v ceste; prípravky na zjemňovanie mäsa na domáce použitie; zmrzliny; prášky na výrobu zmrzlín; mandľové cukrovinky; arašidové cukrovinky; potravinárske prichute okrem esenciálnych olejov; aromatické prísady do nápojov (okrem esenciálnych olejov); mletý ovos; lúpaný ovos; ovsené potraviny; ovsené vločky; ovsený výražok (múka); tyčinky so sladkým drievkom (cukrovinky); pivný ocot; kávové nápoje; kakaové nápoje; čokoládové nápoje; kávové náhradky; kandis (na povrch cukrovínek); obilninové vločky; marináda (chuťové prísady); kuskus (krupica); sladové výťažky (potraviny); slad (potraviny); propolis; pikantné zeleninové omáčky (chuťové prísady); včelí kašička; morská voda na prípravu jedál; súši; paradajková omáčka; majonézy; slané pečivo (krekery); an-

glický krém; ovocné želé (cukrovinky); müsli; ryžové koláče; sójová omáčka; jogurty mrazené (mrazené potraviny); chutneys (koreniny); jarné závitky (ázijské predjedlo); tacos (mexické jedlo); kukuričné placky (tortilly); ľadový čaj; čajové nápoje; zálievky na šaláty; strúhanka; tabbouleh (libanonský šalát); chalva; quiches (slaný koláč); mäsové šťavy; pasta zo sójových bôbov (chuťové prísady); miso (chuťové prísady); obilninové chuťovky; ryžové chuťovky; instantná kukuričná kaša (s vodou alebo s mliekom); kukuričná krupica; práškové droždie; sóda bikarbóna na prípravu jedál; konzervované záhradné bylinky (chuťové prísady); jedlá z rezancov; polevy na koláče; čokoládové peny; penové zákusky (cukrovinky); ovocné omáčky; marinády; syrové sendviče (cheeseburgers); pesto (bazalková omáčka); polevy na šunku; ľanové semená na prípravu jedál (koreniny); obilné klíčky (potraviny); cereálne tyčinky s vysokým obsahom proteínov; vinný kameň na prípravu jedál; gluténové prísady na kuchárske použitie; omáčky na cestoviny; cereálne tyčinky; palmový cukor; cestá na jedlá; kvety a listy rastlín (náhradky čaju); cestá na zákusky; vareniki (ukrajinské pirohy); peľmene (ruské mäsové knedličky); čokoládové cukrárske ozdoby; cukrovinkové cukrárske ozdoby; orechy v čokoláde; mliečna ryžová kaša; mleté orechy; posekaný cesnak (chuťové prísady); baozi (čínske parené buchty); ryžové cesto na prípravu jedál; jiaaozi (čínske pirohy); ramen (japonské rezancové polievky); okonomiyaki (japonské obložené placky); zmesi na prípravu okonomiyaki (japonské obložené placky); burritos (mexické plnené placky); gimnap (kórejské ryžové jedlo); jedlý papier; jedlý ryžový papier; čokoládové nátierky; čokoládovo-orieškové nátierky; knedle; agávový sirup (prírodné sladidlo); polevy na zákusky s vysokým leskom; mrazom sušené ryžové jedlá; mrazom sušené cestovinové jedlá; harmančekové nápoje; mliečny karamel (dulce de leche); ryža zmiešaná so zeleninou a hovädzím mäsom (bibimbap); onigiri (japonské ryžové jedlo); instantná ryža; hotdogy (teplé párky v rožku); ľadové kocky (konzumné); spracované semená používané ako koreniny; sezamové semená (koreniny); zelenina v štipľavom náleve.

43 - Ubytovacie kancelárie (hotely, penzióny); dodávanie hotových jedál a nápojov na objednávku (katering); domovy dôchodcov; kaviarne; samoobslužné jedálne; poskytovanie pozemkov pre kempingy; závodné jedálne; prenájom prechodného ubytovania; penzióny; turistické ubytovne; hotelierske služby; detské jasle; reštauračné (stravovacie) služby; rezervácie ubytovania v penziónoch; rezervácie ubytovania v hoteloch; samoobslužné reštaurácie; rýchle občerstvenie (snackbary); ubytovanie pre zvieratá; bary (služby); prázdninové tábory (ubytovacie služby); prenájom prenosných stavieb; rezervácie prechodného ubytovania; motely (služby); požičiavanie stoličiek, stolov, obrusov a nápojového skla; prenájom prednáškových sál; požičiavanie turistických stanov; požičiavanie prístrojov na prípravu jedál; prenájom automatov na pitnú vodu; prenájom osvetľovacích zariadení; ozdobné vyrezávanie ovocia a zeleniny; recepčné služby pre

dočasné ubytovanie (správa príchodov a odchodov); reštaurácie s japonskou kuchyňou (washoku).

**(540) KEMI KEBAB**

(731) Kemi kebab s.r.o., Hviezdoslavova 316, 905 01 Senica 1, SK;

(740) LAUDI s.r.o., Senica, SK;

**(210) 721-2017**

(220) 13.3.2017

**11(511) 39, 41, 45**

(511) 39 - Sprevádzanie turistov; turistické prehliadky (doprava); organizovanie zájazdov; rezervácie zájazdov; poskytovanie informácií o cestovnej trase. 41 - Výchovnozábavné klubové služby; organizovanie a vedenie kolokvií; organizovanie a vedenie konferencií; organizovanie a vedenie kongresov; organizovanie a vedenie seminárov; informácie o výchove a vzdelávaní; organizovanie kultúrnych alebo vzdelávacích výstav; informácie o možnostiach rekreácie; náboženská výchova; fotografické reportáže; vyučovanie; vzdelávanie; školenia; služby poskytované prázdninovými tábormi (zábava).

45 - Sprevádzanie do spoločnosti; organizovanie náboženských obradov; opatrovanie detí doma; opatrovanie seniorov doma.

**(540)**



(591) červená, biela

(731) Kiss Adrian, Piešťanská 35, 949 01 Nitra 1, SK;

(740) BELEŠČÁK & PARTNERS, s.r.o., Piešťany, SK;

**(210) 722-2017**

(220) 14.3.2017

**11(511) 35, 39**

(511) 35 - Maloobchodné a veľkoobchodné služby s čerstvým ovocím a zeleninou; maloobchodné a veľkoobchodné služby s organickými potravinami a bio potravinami; maloobchodné a veľkoobchodné služby s čerstvými potravinami; maloobchodné a veľkoobchodné služby s kaviárom a delikatesami;

39 - Doprava, balenie, skladovanie a dovoz exotického ovocia.

**(540) FRESHLANDIA**

(731) Jamelský Emilian, Mgr., Čapajevova 20, 080 01 Prešov 1, SK;

(740) JAKUBEK & PARTNERS, s. r. o., Bratislava, SK;

(210) 725-2017

(220) 26.3.2017

11(511) 3

(511) 3 - Dekoratívne kozmetické prípravky; púder na tvár; telový púder.

(540)



(731) Janka Valdman "MIJA", Šulekova 886/33, 971 01 Prievidza 1, SK;

(210) 729-2017

(220) 28.3.2017

11(511) 9, 38, 42

(511) 9 - Počítače; nahraté počítačové programy; počítačový softvér; počítačové softvérové aplikácie (sťahovateľné).

38 - Prenos elektronickej pošty.

42 - Poradenstvo v oblasti počítačových programov; poradenstvo v oblasti informačných technológií; uchovávanie elektronických údajov; poskytovanie informácií o počítačových technológiách a programovaní prostredníctvom webových stránok; poskytovanie počítačových technológií prostredníctvom internetu; prevod (konverzia) počítačových programov alebo údajov (nie fyzický); poskytovanie softvéru prostredníctvom internetu (SaaS).

(540)



(591) bledomodrá, tmavomodrá

(731) FormServices, s.r.o., Plynárenská 7/C, BBC-V, 821 09 Bratislava, SK;

(740) inventa Patentová a známková kancelária s. r. o., Bratislava, SK;

(210) 732-2017

(220) 29.3.2017

11(511) 32

(511) 32 - Minerálne vody (nápoje); sýtené vody; stolové vody; limonády; nealkoholické nápoje; nealkoholické ovocné nápoje; ovocné džúsy; ovocné nektáre; sirupy na výrobu nápojov; prípravky na výrobu nápojov.

(540)



(591) žltozelená, biela, modrá, tyrkysová, krémová, ružová, sivá, zlatá, čierna

(731) Slovenské pramene a žriedla, a. s., Budiš, 038 23 Dubové, SK;

(740) G. Lehnert, k.s, Bratislava, SK;

(210) 733-2017

(220) 29.3.2017

11(511) 32

(511) 32 - Minerálne vody (nápoje); sýtené vody; stolové vody; limonády; nealkoholické nápoje; nealkoholické ovocné nápoje; ovocné džúsy; ovocné nektáre; sirupy na výrobu nápojov; prípravky na výrobu nápojov.

(540)



(591) ružová, biela, modrá, tyrkysová, krémová, oranžová, zelená, zlatá, sivá, čierna, žltá

(731) Slovenské pramene a žriedla, a. s., Budiš, 038 23 Dubové, SK;

(740) G. Lehnert, k.s, Bratislava, SK;

(210) 734-2017

(220) 29.3.2017

11(511) 32

(511) 32 - Minerálne vody (nápoje); sýtené vody; stolové vody; limonády; nealkoholické nápoje; nealkoholické ovocné nápoje; ovocné džúsy; ovocné nektáre; sirupy na výrobu nápojov; prípravky na výrobu nápojov.

(540)



(591) fialová, biela, modrá, tyrkysová, zelená, krémová, ružová, sivá, zlatá, čierna

(731) Slovenské pramene a žriedla, a. s., Budiš, 038 23 Dubové, SK;

(740) G. Lehnert, k.s., Bratislava, SK;

**(210) 739-2017**

(220) 15.3.2017

**11(511) 9, 16, 28, 35, 38, 41**

(511) 9 - Elektronické, optické a meracie prístroje a zariadenia; prístroje na záznam, prenos, spracovanie a reprodukciu zvuku, obrazu alebo údajov; telekomunikačné prístroje a zariadenia; vysielacie zariadenia; prepájacie alebo smerovacie zariadenia; magnetické nosiče údajov; počítače; periférne zariadenia počítačov; elektronické obvody na prenos programových údajov; počítačový softvér (nahraté počítačové programy); počítačový softvér (sťahovateľný); elektronické publikácie (sťahovateľné); digitálna hudba (sťahovateľná); MP3 prehrávače; videofilm; mikroprocesory; počítačové klávesnice; modemy; čipové telefónne karty; exponované filmy; kreslené filmy; fotoaparáty; gramofónové platne; gramofóny; hudobné mincové automaty; kamery; magnetofóny; mobilné telefóny; elektronické stieracie žreby na lotériové hry (softvér).

16 - Papier; kartón; lepenka; tlačoviny; tlačené publikácie; časopisy (periodiká); noviny; knihy; prospekty; brožúry; plagáty; fotografie (tlačoviny); pohľadnice; kalendáre; katalógy; príručky; sprievodcovia (tlačené publikácie); ročenky; tlačené reklamné materiály; letáky; kancelárske potreby okrem nábytku.

28 - Biliardové stoly; karty na bingo; dáma (hra); domino (hra); hracie karty; hracie kocky; hracie žetóny; stavebnicové kocky (hračky); koly (hra); ruletové kolesá; stolové hry; šachové hry; šípky (hra); žetóny na hazardné hry; stieracie žreby na lotériové hry; výherné hracie automaty; prístroje na elektronické hry; hracie žreby a tikety.

35 - Poradenské a konzultačné služby v oblasti reklamy; poradenské a konzultačné služby v oblasti obchodnej administratívy; poradenské a konzultačné služby v oblasti služieb uvedených v triede 35 tohto zoznamu; poskytovanie obchodných alebo podnikateľských informácií; marketing; obchodný alebo podnikateľský prieskum; prieskum verejnej mienky; prieskum trhu; analýzy nákladov; hospodárske (ekonomické) predpovede; správa počítačových súborov; zbieranie údajov do počítačových databáz; zoraďovanie údajov v počítačových databázach; vzťahy s verejnosťou (public relations); organizovanie obchodných alebo reklamných výstav; personálne poradenstvo; predvádzanie tovaru; lepenie plagátov; obchodná správa licencií výrobkov a služieb (pre tretie osoby); prezentácia výrobkov v komunikačných médiách pre maloobchod; rozširovanie reklamných alebo inzertných oznamov; rozširovanie reklamných materiálov zákazníkom (letáky, prospekty, tlačoviny, vzorky); vydávanie reklamných textov; aktualizovanie reklamných materiálov; prenájom reklamných plôch; rozhlasová reklama; reklama; online reklama na počítačovej komunikačnej sieti; reklama prostredníctvom mobilných telefónov; reklamné agentúry; televízna reklama; reklamné služby prostredníctvom akéhokoľvek média, prostredníctvom telefónnej siete, dátovej siete, informačnej siete, elektronickej siete, komunikačnej siete alebo počítačovej siete; poskytovanie informácií obchodného alebo reklamného charakteru; poskytovanie multimediálnych informácií obchodného alebo reklamného charakteru;

vyhľadávanie informácií v počítačových súboroch (pre tretie osoby); prenájom reklamných materiálov; obchodné sprostredkovateľské služby; spracovanie textov; vyhľadávanie sponzorov; komerčné informačné kancelárie.

38 - Elektronická pošta; vysielanie káblovej televízie; vysielacie služby; telekomunikačné služby; televízne vysielanie; rozhlasové vysielanie; telefonické služby; spravodajské kancelárie; prenájom prístrojov na prenos správ; poskytovanie audiotextových telekomunikačných služieb.

41 - Vzdelávanie; zábava; zábavné parky; informácie o možnostiach zábavy; organizovanie a vedenie lotérií a stávkových hier; organizovanie lotérií a stávkových hier prostredníctvom internetu; organizovanie a vedenie hier o peniaze; organizovanie elektronických kurzových stávok; organizovanie kurzových stávok; organizovanie kurzových stávok prostredníctvom internetu; hazardné hry (herne); poskytovanie športovísk; tvorba televíznych programov; tvorba publicistických, spravodajských, zábavných a vzdelávacích programov; nahrávanie videofilmov; televízna zábava; divadelné predstavenia; tvorba divadelných alebo iných predstavení; prenájom kinematografických prístrojov; prenájom osvetľovacích prístrojov do divadelných sál a televíznych štúdií; prenájom dekorácií na predstavenia; požičiavanie kinematografických filmov; požičiavanie videopások; produkcia filmov (nie reklamných); filmové štúdiá; poskytovanie informácií v oblasti kultúry, športu, zábavy a vzdelávania; výchovno-zábavné klubové služby; organizovanie a vedenie koncertov; organizovanie plesov; organizovanie súťaží krásy; organizovanie športových súťaží; organizovanie vedomostných súťaží; organizovanie zábavných súťaží; organizovanie kultúrnych alebo vzdelávacích výstav; organizovanie a vedenie konferencií; organizovanie a vedenie školení; organizovanie živých vystúpení; plánovanie a organizovanie večierok; nahrávacie štúdiá (služby); reportérske služby; vydávanie textov (okrem reklamných); elektronická edičná činnosť v malom (DTP služby); on-line poskytovanie elektronických publikácií (bez možnosti kopírovania); on-line vydávanie elektronických kníh, novín a časopisov; on-line poskytovanie počítačových hier (z počítačových sietí); prenájom videorekordérov; požičiavanie audiopristrojov; organizovanie a vedenie konferencií poskytované on-line prostredníctvom telekomunikačného spojenia alebo počítačovej siete; organizovanie a vedenie seminárov poskytované on-line prostredníctvom telekomunikačného spojenia alebo počítačovej siete; organizovanie a vedenie tvorivých dielní (výučba) poskytované on-line prostredníctvom telekomunikačného spojenia alebo počítačovej siete; on-line poskytovanie digitálnej hudby (bez možnosti kopírovania); informácie o možnostiach rekreácie, zábavy, výchove a vzdelávaní poskytované on-line z počítačových databáz alebo internetu; tvorba rozhlasových programov; fotografické reportáže; nahrávanie videopások; vydávanie kníh; organizovanie kultúrno-spoločenských podujatí a hier (nie na reklamné účely); organizovanie vedomostných alebo zábavných súťaží prostredníctvom internetu alebo telefónov a mobilných telefónov; rozhlasová zábava; prek-



ladateľské služby; organizovanie zábavných a súťažných hier (okrem reklamných); televízna zábava a súťažné hry vyžadujúce telefonickú účasť divákov; interaktívne zábavné služby s použitím mobilných telefónov; rezervácie vstupeniek na zábavné predstavenia.

(540)



(591) biela, tmavomodrá, bledomodrá

(731) N I K É, spol. s r. o., Ilkovičova 34, 812 30 Bratislava, SK;

(740) TM &amp; PATENT ATTORNEY NEUSCHL s.r.o., Bratislava, SK;

(210) 740-2017

(220) 15.3.2017

11(511) 9, 16, 28, 35, 38, 41

(511) 9 - Elektronické, optické a meracie prístroje a zariadenia; prístroje na záznam, prenos, spracovanie a reprodukciu zvuku, obrazu alebo údajov; telekomunikačné prístroje a zariadenia; vysielacie zariadenia; prepájacie alebo smerovacie zariadenia; magnetické nosiče údajov; počítače; periférne zariadenia počítačov; elektronické obvody na prenos programových údajov; počítačový softvér (nahraté počítačové programy); počítačový softvér (sťahovateľný); elektronické publikácie (sťahovateľné); digitálna hudba (sťahovateľná); MP3 prehrávače; videofilmy; mikroprocesory; počítačové klávesnice; modemy; čipové telefónne karty; exponované filmy; kreslené filmy; fotoaparáty; gramofónové platne; gramofóny; hudobné mincové automaty; kamery; magnetofóny; mobilné telefóny; elektronické stieracie žreby na lotériové hry (softvér).

16 - Papier; kartón; lepenka; tlačoviny; tlačené publikácie; časopisy (periodiká); noviny; knihy; prospekty; brožúry; plagáty; fotografie (tlačoviny); pohľadnice; kalendáre; katalógy; príručky; sprievodcovia (tlačené publikácie); ročenky; tlačené reklamné materiály; letáky; kancelárske potreby okrem nábytku.

28 - Biliardové stoly; karty na bingo; dáma (hra); domino (hra); hracie karty; hracie kocky; hracie žetóny; stavebnicové kocky (hračky); kolky (hra); ruletové kolesá; stolové hry; šachové hry; šípky (hra); žetóny na hazardné hry; stieracie žreby na lotériové hry; výherné hracie automaty; prístroje na elektronické hry; hracie žreby a tikety.

35 - Poradenské a konzultačné služby v oblasti reklamy; poradenské a konzultačné služby v oblasti obchodnej administratívy; poradenské a konzultačné služby v oblasti služieb uvedených v triede 35 tohto zoznamu; poskytovanie obchodných alebo podnikateľských informácií; marketing; obchodný alebo podnikateľský prieskum; prieskum verejnej mienky; prieskum trhu; analýzy nákladov; hospodárske (ekonomické) predpovede; správa počítačových súborov; zbieranie údajov do počítačových databáz; zoraďovanie údajov v počítačových databázach; vzťahy s verejnosťou (public relations); organizovanie obchodných alebo reklamných výstav; personál-

ne poradenstvo; predvádzanie tovaru; lepenie plagátov; obchodná správa licencií výrobkov a služieb (pre tretie osoby); prezentácia výrobkov v komunikačných médiách pre maloobchod; rozširovanie reklamných alebo inzertných oznamov; rozširovanie reklamných materiálov zákazníkom (letáky, prospekty, tlačoviny, vzorky); vydávanie reklamných textov; aktualizovanie reklamných materiálov; prenájom reklamných plôch; rozhlasová reklama; reklama; online reklama na počítačovej komunikačnej sieti; reklama prostredníctvom mobilných telefónov; reklamné agentúry; televízna reklama; reklamné služby prostredníctvom akéhokoľvek média, prostredníctvom telefónnej siete, dátovej siete, informačnej siete, elektronickej siete, komunikačnej siete alebo počítačovej siete; poskytovanie informácií obchodného alebo reklamného charakteru; poskytovanie multimediálnych informácií obchodného alebo reklamného charakteru; vyhľadávanie informácií v počítačových súboroch (pre tretie osoby); prenájom reklamných materiálov; obchodné sprostredkovateľské služby; spracovanie textov; vyhľadávanie sponzorov; komerčné informačné kancelárie.

38 - Elektronická pošta; vysielanie káblovej televízie; vysielacie služby; telekomunikačné služby; televízne vysielanie; rozhlasové vysielanie; telefonické služby; spravodajské kancelárie; prenájom prístrojov na prenos správ; poskytovanie audiotextových telekomunikačných služieb.

41 - Vzdelávanie; zábava; zábavné parky; informácie o možnostiach zábavy; organizovanie a vedenie lotérií a stávkových hier; organizovanie lotérií a stávkových hier prostredníctvom internetu; organizovanie a vedenie hier o peniaze; organizovanie elektronických kurzových stávk; organizovanie kurzových stávk prostredníctvom internetu; hazardné hry (herne); poskytovanie športovísk; tvorba televíznych programov; tvorba publicistických, spravodajských, zábavných a vzdelávacích programov; nahrávanie videofilmov; televízna zábava; divadelné predstavenia; tvorba divadelných alebo iných predstavení; prenájom kinematografických prístrojov; prenájom osvetľovacích prístrojov do divadelných sál a televíznych štúdií; prenájom dekorácií na predstavenia; požičovanie kinematografických filmov; požičovanie videopások; produkcia filmov (nie reklamných); filmové štúdiá; poskytovanie informácií v oblasti kultúry, športu, zábavy a vzdelávania; výchovno-zábavné klubové služby; organizovanie a vedenie koncertov; organizovanie plesov; organizovanie súťaží krásy; organizovanie športových súťaží; organizovanie vedomostných súťaží; organizovanie zábavných súťaží; organizovanie kultúrnych alebo vzdelávacích výstav; organizovanie a vedenie konferencií; organizovanie a vedenie školení; organizovanie živých vystúpení; plánovanie a organizovanie večierkov; nahrávacie štúdiá (služby); reportérske služby; vydávanie textov (okrem reklamných); elektronická edičná činnosť v malom (DTP služby); on-line poskytovanie elektronických publikácií (bez možnosti kopírovania); on-line vydávanie elektronických kníh, novin a časopisov; on-line poskytovanie počítačových hier (z počítačových sie-

tí); prenájom videorekordérov; požičiavanie audiopriístrojov; organizovanie a vedenie konferencií poskytované on-line prostredníctvom telekomunikačného spojenia alebo počítačovej siete; organizovanie a vedenie seminárov poskytované on-line prostredníctvom telekomunikačného spojenia alebo počítačovej siete; organizovanie a vedenie tvorivých dielní (výučba) poskytované on-line prostredníctvom telekomunikačného spojenia alebo počítačovej siete; on-line poskytovanie digitálnej hudby (bez možnosti kopírovania); informácie o možnostiach rekreácie, zábavy, výchove a vzdelávaní poskytované on-line z počítačových databáz alebo internetu; tvorba rozhlasových programov; fotografické reportáže; nahrávanie videopások; vydávanie kníh; organizovanie kultúrno-spoločenských podujatí a hier (nie na reklamné účely); organizovanie vedomostných alebo zábavných súťaží prostredníctvom internetu alebo telefónov a mobilných telefónov; rozhlasová zábava; prekladateľské služby; organizovanie zábavných a súťažných hier (okrem reklamných); televízna zábava a súťažné hry vyžadujúce telefonickú účasť divákov; interaktívne zábavné služby s použitím mobilných telefónov; rezervácie vstupeniek na zábavné predstavenia.

(540)



(591) biela, čierna, červená, oranžová, tmavomodrá, bledomodrá a kombinácia týchto farieb

(731) N I K Ě, spol. s r. o., Ilkovičova 34, 812 30 Bratislava, SK;

(740) TM &amp; PATENT ATTORNEY NEUSCHL s.r.o., Bratislava, SK;

(210) 745-2017

(220) 30.3.2017

11(511) 35, 36, 37, 42

(511) 35 - Reklama; lepenie plagátov; rozširovanie reklamných oznamov; predvádzanie tovaru; obchodné sprostredkovateľské služby; rozširovanie reklamných materiálov zákazníkom (letáky, prospekty, tlačoviny, vzorky); rozširovanie vzoriek tovarov; obchodný alebo podnikateľský prieskum; prieskum trhu; písanie reklamných textov; vydávanie reklamných textov; organizovanie obchodných alebo reklamných výstav; organizovanie obchodných alebo reklamných veľtrhov; on line reklama na počítačovej komunikačnej sieti; marketing; prenájom predajných stánkov; podpora predaja (pre tretie osoby); poskytovanie obchodných alebo podnikateľských informácií; poradenstvo pri organizovaní a riadení obchodnej činnosti.

36 - Poisťovníctvo; finančníctvo; peňažníctvo; nehnuteľnosti (služby); finančné poradenstvo; finančné analýzy; financovanie (služby); finančné riadenie; finančný lízing; finančné záruky; kapitálové investície; vyberanie nájomného; prenájom kancelárskych priestorov; prenájom nehnuteľností; realitné kancelárie; správa nehnuteľností; sprostredkovanie (maklérstvo); sprostredkovanie nehnuteľností.

37 - Stavebný dozor; stavebné informácie; stavebné poradenstvo; stavebníctvo (stavebná činnosť).

42 - Vedecké a technologické služby a s nimi súvisiaci výskum a projektovanie; priemyselné analýzy a priemyselný výskum; navrhovanie a vývoj počítačového hardvéru a softvéru; expertízy (inžinierske práce); inžinierska činnosť; technologické poradenstvo.

(540)



(591) svetlomodrá, magenta, modrá, sivá

(731) HB REAVIS Slovakia a.s., Karadžičova 12, 821 08 Bratislava, SK;

(740) Law &amp; Trust - advokátska kancelária, spol. s r.o., Bratislava, SK;

(210) 746-2017

(220) 30.3.2017

11(511) 35, 36, 37, 42

(511) 35 - Reklama; lepenie plagátov; rozširovanie reklamných oznamov; predvádzanie tovaru; obchodné sprostredkovateľské služby; rozširovanie reklamných materiálov zákazníkom (letáky, prospekty, tlačoviny, vzorky); rozširovanie vzoriek tovarov; obchodný alebo podnikateľský prieskum; prieskum trhu; písanie reklamných textov; vydávanie reklamných textov; organizovanie obchodných alebo reklamných výstav; organizovanie obchodných alebo reklamných veľtrhov; on line reklama na počítačovej komunikačnej sieti; marketing; prenájom predajných stánkov; podpora predaja (pre tretie osoby); poskytovanie obchodných alebo podnikateľských informácií; poradenstvo pri organizovaní a riadení obchodnej činnosti.

36 - Poisťovníctvo; finančníctvo; peňažníctvo; nehnuteľnosti (služby); finančné poradenstvo; finančné analýzy; financovanie (služby); finančné riadenie; finančný lízing; finančné záruky; kapitálové investície; vyberanie nájomného; prenájom kancelárskych priestorov; prenájom nehnuteľností; realitné kancelárie; správa nehnuteľností; sprostredkovanie (maklérstvo); sprostredkovanie nehnuteľností.

37 - Stavebný dozor; stavebné informácie; stavebné poradenstvo; stavebníctvo (stavebná činnosť).

42 - Vedecké a technologické služby a s nimi súvisiaci výskum a projektovanie; priemyselné analýzy a priemyselný výskum; navrhovanie a vývoj počítačového hardvéru a softvéru; expertízy (inžinierske práce); inžinierska činnosť; technologické poradenstvo.

(540)



- (591) žltá, oranžová, modrá, zelená, sivá  
(731) HB REAVIS Slovakia a.s., Karadžičova 12, 821 08 Bratislava, SK;  
(740) Law & Trust - advokátska kancelária, spol. s r. o., Bratislava, SK;

(210) 748-2017

(220) 30.3.2017

11(511) 35, 36, 37, 42

(511) 35 - Reklama; lepenie plagátov; rozširovanie reklamných oznamov; predvádzanie tovaru; obchodné sprostredkovateľské služby; rozširovanie reklamných materiálov zákazníkom (letáky, prospekty, tlačoviny, vzorky); rozširovanie vzoriek tovarov; obchodný alebo podnikateľský prieskum; prieskum trhu; písanie reklamných textov; vydávanie reklamných textov; organizovanie obchodných alebo reklamných výstav; organizovanie obchodných alebo reklamných veľtrhov; on line reklama na počítačovej komunikačnej sieti; marketing; prenájom predajných stánkov; podpora predaja (pre tretie osoby); poskytovanie obchodných alebo podnikateľských informácií; poradenstvo pri organizovaní a riadení obchodnej činnosti.  
36 - Poisťovníctvo; finančníctvo; peňažníctvo; nehnuteľnosti (služby); finančné poradenstvo; finančné analýzy; financovanie (služby); finančné riadenie; finančný lízing; finančné záruky; kapitálové investície; vyberanie nájomného; prenájom kancelárskych priestorov; prenájom nehnuteľností; realitné kancelárie; správa nehnuteľností; sprostredkovanie (maklérstvo); sprostredkovanie nehnuteľností.

37 - Stavebný dozor; stavebné informácie; stavebné poradenstvo; stavebníctvo (stavebná činnosť).

42 - Vedecké a technologické služby a s nimi súvisiaci výskum a projektovanie; priemyselné analýzy a priemyselný výskum; navrhovanie a vývoj počítačového hardvéru a softvéru; expertízy (inžinierske práce); inžinierska činnosť; technologické poradenstvo.

(540)



- (591) oranžová, žltá, magenta, purpurová, červená, sivá  
(731) HB REAVIS Slovakia a.s., Karadžičova 12, 821 08 Bratislava, SK;  
(740) Law & Trust - advokátska kancelária, spol. s r. o., Bratislava, SK;

(210) 749-2017

(220) 30.3.2017

11(511) 9, 35, 37, 41, 42, 45

(511) 9 - Elektrické cievky; urýchľovače častíc; odrazové sklíčka na oblečenie na zabránenie dopravným nehodám; osobné ochranné prostriedky proti nehodám; ochranné odevy proti úrazom, proti rádioaktívnej kontaminácii a protipožiarne ochranné odevy; elektrické batérie do automobilov; akumulátorové nádoby; skrine akumulátorov; hustomery elektrolytu batérií; hydrometre, vodomery; platne akumulátorov; výstražné píšťalky; zvukové signálne zariadenia; akustické vedenia; gramofónové platne; hovorové rúry (lodné); aktinometre; sčítavacie stroje; aerometre; zväčšovacie prístroje (fotografia); elektrodynamické prístroje na diaľkové ovládanie železničných výhybiek; magnety; elektromagnetické cievky; prístroje na rozbor vzduchu; alarmy; liehomery; alidády; prístroje na rozbor potravín; elektrické zariadenia na diaľkové zapalovanie; batérie do svietidiel; výškomery; ochranné azbestové rukavice; ochranné azbestové odevy (proti ohňu); ampérmetre; zosilňovače; zosilňovacie elektrónky; anemometre, vetromery; kalibračné krúžky; hasiace prístroje; anódy; anódové batérie; antény; okuliare proti oslepeniu svetlom; clony proti oslepeniu svetlom; odrušovače (elektrotechnika); transformátory (elektrotechnika); apertometre (optika); stroje na počítanie a triedenie peňazí; skriňové rozvádzače (elektrotechnika); geodetické nástroje; vymeriavacie reťaze (geodetické nástroje); astrofotografické objektívy; elektrónky so žravou katódou; audiovizuálne vyučovacie prístroje; hudobné mincové automaty; mincové mechanizmy; žetónové mechanizmy; meradlá; komparátory; požiarne hlásiče; automatické hlásiče nízkeho tlaku v automobilových pneumatikách; špeciálne ochranné letecké kombinézy; elektrické signalizačné zvončeky; prúty pre prútkárov, virgule; záchranné člny; váhy; meteorologické balóny; demagnetizačné zariadenia na magnetické pásky; magnetofóny; magnetické pásky; barometre; stroje na váženie; mostové váhy; požiarne palice; nabíjacie agregáty elektrických batérií; betatrony (urýchľovače elektrónov); listkové automaty; reproduktorové skrinky; slnečné clony (optika); koncovky (elektrotechnika); tlakomery na ventily; galvanometre; tlačidlá zvončekov; odbočnice, odbočné krabice (elektrotech-



nika); gramofónové prenosky; vodováhy; kancelárske stroje na dierne štítky; plášte elektrických káblov; rámčeky na diapozitívy; kruhové logaritmické pravítka; logaritmické pravítka; počítačie stroje; posuvné meradlá; rozmerové mierky, šablóny; planografické prístroje; kinematografické kamery; kapilárne rúrky; nosiče zvukových nahrávok; ochranné prilby; dýchacie masky (nie na umelé dýchanie); zväračské kukly; retiazky na okuliare; prístroje na reguláciu tepla; tmavé komory (fotografia); prístroje na reguláciu vykurovacích pecí;; stojany alebo regály na sušenie fotografií; zariadenia na strihanie kinematografických záznamov; integrované tlačené obvody; blikavé svetlá (svetelné signály); signalizačné (návestné) zvonce; kazety na mikroskopové sklíčka; elektrické kolektory; elektrické zariadenia na diaľkové ovládanie priemyselných operácií; rozvodné skrine, spínacie skrine (elektrotechnika); komutátory; námorné kompas; okuliare; tkáčske lupy; krokometry; počítadlá; metronómy; elektrické kondenzátory; elektrické vodiče; elektroinštalčné rúrky; spínače; konektory (elektrotechnika); spojovacie skrinky (elektrotechnika); telefónne ústredne; elektrické kontakty; zariadenia na kontrolu frankovania; elektrické regulačné prístroje; elektrické monitorovacie prístroje; tachometre dopravných prostriedkov; elektrické meniče; fotokopírovacie stroje (fotografické, elektrostatické alebo termické); šnúry na okuliare; krivule, reorty; laboratórne stojany; korekčné šošovky (optika); objektívy (optika); kozmografické nástroje; potápačské kombinézy; komutačné elektrické prístroje; vypínače; obmedzovače (elektrotechnika); elektrické zásuvky; prúdové usmerňovače; redukcie (elektrotechnika); krajčírskete metre; laboratórne misky; prístroje na meranie hrúbky kože; cyklotróny; detektory falošných mincí; spúšte uzávierok (fotografia); hustomery; kreslené filmy; laboratórne podnosy; detektory kovov na priemyselné alebo vojenské použitie; sonary (ultrazvukové lokátory); detektory; uzávierky (fotografia); akustické membrány; prístroje na rámovanie diapozitívov; fotoaparáty; diapozitívy (fotografia); premietacie prístroje na diapozitívy; diaľkomery; diktafóny; difrakčné zariadenia (mikroskopia); reproduktory, amplióny; elektrické ističe; gramofóny; mikroskopy; zariadenia na zaznamenávanie vzdialenosti; telemetre, optické diaľkomery; rozvodné panely (elektrina); rozvodné pulty (elektrina); hmatadlá so stupnicou; mierky; meracie prístroje; dynamometre; ukazovatele hladiny vody; záchranné a požiarické rebríky; fotoblesky; telefónne slúchadlá; fluorescenčné obrazovky; premietacie plochy, plátna; tvárové štíty (ochranné pracovné prostriedky); zobrazovacie dosky (fotografia); odkvapkávacie misky (fotografia); indikátory strát elektrickej energie; elektrické meracie zariadenia; elektrické káble; rozvodové systémy elektrického vedenia; riadiace panely (elektrotechnika); galvanické články; spojky elektrického vedenia; elektrické spojky; elektrické svorky; elektrické relé; elektrolyzéry; vysielacie elektronických signálov; telekomunikačné vysielacie; prístroje na čistenie gramofónových platní; pásky na záznam zvuku; tachografy vozidiel; cievky (fotografia); mechanické značky; epidiascopy; skúmanky; váhy; termostaty; ergometre; nástroje

a stroje na skúšanie materiálov; ovoskopy; meradlá; ukazovatele hladiny benzínu; zachytávače iskier; špeciálne puzdrá na fotografické prístroje a nástroje; skúšobné prístroje (nie na lekárske použitie); refraktometre; expozimetre; fakturovacie stroje; laboratórne fermentačné prístroje; bezpečnostné zariadenia pre železničnú dopravu; elektrické drôty; magnetické drôty; závažia olovníc; olovnice; ochranné siete proti nehodám; záchranné siete; záchranné plachty; strihačky filmov; filtre na dýchacie masky; fotografické filtre; nabíjačky batérii; vysokofrekvenčné prístroje; frekventometry; poistky; rádiá; kryštálové detektory; galvanické články; ochranné rukavice; potápačské rukavice; ochranné rukavice proti rtg. lúčom na priemyselné použitie; prístroje na rozbor plynov; plynomery (meracie prístroje); geodetické prístroje a nástroje; vytýčky, nivelačné laty (geodetické nástroje); prístroje na sušenie fotografií (sušičky); prístroje na leštenie fotografií (leštičky); pravítka (meracie nástroje); sklené odmerky; rastre na výrobu štočkov; mriežky elektrických akumulátorov; protipožiarne ochranné odevy; ohňovzdorné ochranné odevy; audiovizuálne prijímače; heliografické prístroje; hologramy; vlhkometry; značkovacie vlákna na elektrické drôty; identifikačné puzdrá na elektrické drôty; záchranné prístroje a zariadenia; dýzy požiar-nických hadíc; požiarické autá; požiarické čerpadlá; sklonometry; svahometry; taxametry; indikátory množstva; vákumetre; rýchlomery, tachometre; indukty (elektrotechnika); kotvy (indukty) (elektrotechnika); zariadenia na spracovanie údajov; zrkadlá na kontrolovanie práce; prístroje na vnútornú komunikáciu; nosiče tmavých platní (fotografia); inventory (elektrotechnika); ionizačné prístroje (nie na ionizáciu vzduchu alebo vody); dverové priezory; značkovače (pomôcky na šitie); špeciálny laboratórny nábytok; laktodenzimetre, mliekomery; laktometry; lampy do tmavých komôr (fotografia); optické lampy; diaprojektory; laterna magika (prístroje); signalizačné návestné lampáše; lasery (nie na lekárske použitie); šošovky (optika); váhy na váženie listov; logy (prístroje na meranie plavebnej rýchlosti lodí); sondážne laná; zväčšovacie sklá (optika); svetelné tabule; neónové reklamy; okuliare; nástroje s okulármi; nivelačné prístroje; okuliarové šošovky; výrobky očnej optiky; manometre (tlakometry); periskopy; ochranné masky; matematické pomôcky; mincové mechanizmy na televízne prijímače; megafóny; počítačové pamäte; tesárske pravítka; ortuťové libely; rýchlomery (fotografia); presné meracie prístroje; nástroje na meranie; meteorologické prístroje; metre (meracie nástroje); mikrometrické skrutky do optických prístrojov; mikrofóny; mikrotómy; automatické časové spínače (nie hodinárske); zrkadlá (optika); dýchacie prístroje na plávanie pod vodou; plavebné prístroje a nástroje; námorné signalizačné zariadenia; navigačné nástroje; rámy na okuliare; elektrické batérie (články); elektrické akumulátory; vodováhy, libely; nivelačné nástroje; optické hranoly; pozorovacie nástroje; oktanty; ohmmetre; vlnometry; optické prístroje a nástroje; optické sklo; počítače; nahraté počítačové programy; oscilografy; zariadenia na prelievanie kyslíka; ozonizátory; mikrometre; svetelné alebo mechanické

signalizačné panely; prepäťové poistky;bleskozvody; parkovacie hodiny; astronomické prístroje a nástroje; prístroje na meranie hrúbky pokožky; acidimetre; prístroje a nástroje na váženie; salinometre (prístroje na meranie obsahu soli vo vode, pôde); fotografické misky; statívy na fotoaparáty; fotografické hľadáčky; fotometre; fototelegrafické prístroje; fyzikálne prístroje a nástroje; automatické ovládacie zariadenia vozidiel; cvikre; pipety; meračské stoly (geodetické pomôcky); planimetre; tampóny do uší pre potápačov; zvončeky (poplašné zariadenia); závažia; polarimetre; rádiotelefonné zariadenia; rádiotelegrafické zariadenia; merače tlaku (tlakomery); ukazovatele tlaku; premietacie prístroje; protikorózne katódové prístroje; chrániče zubov; pyrometre; radary; autorádiá; rádiologické zariadenia na priemyselné použitie; uhloмеры (meracie nástroje); prístroje a zariadenia na produkciu röntgenových lúčov (nie na lekárske použitie); röntgenové žiariče (nie na lekárske použitie); ochranné zariadenia proti röntgenovým lúčom (nie na lekárske použitie); telefonné prístroje; refraktory; röntgenové prístroje (nie na lekárske použitie); spektroskopy; elektrické odpory; teplomery (nie na lekárske použitie); respirátory na filtráciu vzduchu; dýchacie prístroje (nie na umelé dýchanie); reostaty; minciere (váhy); svetelné alebo mechanické návěstidlá; sacharimetre (cukromery); sondy na vedecké použitie; satelity na vedecké použitie; membrány do vedeckých prístrojov; vyučovacie prístroje; indukčné cievky; svorky (elektrotechnika); elektrické zámky; sextanty; signalizačné píšťalky; výstražné trojuholníky do vozidiel; elektrodynamické zariadenia na diaľkové ovládanie návěstidiel; simulátory vedenia a riadenia dopravných prostriedkov; sirény; zariadenia na prenos zvuku; zvukové nahrávacie zariadenia; zvukové prehrávacie zariadenia, prehrávače; sondážne zariadenia a stroje; sondážne plomby; sonometre; spektrografy; sférometre; stereoskopy; stereoskopické zariadenia; gramofónové ihly; sulfítometre; ďalekopisy; tachometre; závitníkové kalibre; telegrafy (prístroje); televízne prijímače; telegrafné drôty; diaľkové ovládače; stožiare bezdrôtových antén; čítacie zariadenia (pre účinkujúcich); telefonné mikrofóny; diaľkové prerušovače; ďalekohľady; teleskopy; indikátory teploty; prístroje na zaznamenávanie času; teodolity; termostaty do vozidiel; digitálne počítadlá (totalizátory); otáčkomery; regulátory otáčok gramofónov; vysielacie (telekomunikácie); presné váhy; stolárske pomôcky na rysovanie; elektrónky (rádiotechnika); urinometre; variometre; verniére (pomocné posuvné meradlá); videopásy; viskozimetre; elektrické zariadenia proti krádežiam; regulátory napätia do vozidiel; hlasovacie zariadenia; voltmetre; zariadenia na výmenu gramofónových ihliel; destilačné laboratórne prístroje; poistkový drôt z kovových zliatin; antikatódy; píšťalky na psov; zameriavacie ďalekohľady na strelné zbrane; zabezpečovacie zariadenia proti odcudzeniu; nástroje na určovanie azimutu; svetelné bójie, majáky; držiaky elektrických objímok; exponované filmy; svetelné alebo mechanické dopravné značky; záchranné bójie; signalizačné bójie; bzučiaky; buzoly; hmlové signály (nie výbušné); registračné pokladnice; rádiologické obrazovky

na priemyselné použitie; magnetické identifikačné karty; fotovoltické články; denzitometre; magnetické disky; pružné disky; pásy na čistenie nahrávacích hláv; videorekordéry; počítačové klávesnice; integrované obvody; polovodiče; čipy (mikroprocesorové doštičky); katódy; záchranné vesty; záchranné pásy; chemické prístroje a nástroje; exponované kinematografické filmy; materiály na elektrické vedenie (drôty, káble); kontaktné šošovky; puzdrá na kontaktné šošovky; inkubátory na kultúry baktérií; solárne články; izolovaný medený drôt; elektrické výbojky (nie osvetľovacie); fotografické clony; destilačné prístroje na vedecké použitie; dozimetrické prístroje; dozimetre; elektrické dverové zvončeky; puzdrá na okuliare; laboratórne pece, piecky; optické vlákna; telefonné drôty; exponované röntgenové filmy; filtre UV lúčov (fotografovanie); ozvučnice ampliónov; trojnožky na fotoaparáty; čítačky čiarových kódov; nepriestrelné vesty; značkovacie bójie; doštičky na integrované obvody; laboratórne chromatografické prístroje; chronografy (prístroje na zaznamenávanie časových údajov); audiovizuálne kompaktné disky; optické kompaktné disky; počítačové operačné programy (nahraté); periférne zariadenia počítačov; počítačový softvér (nahraté počítačové programy); optické kondenzory; akustické spriahadlá; spojovacie prvky (vybavenie zariadení na spracovanie údajov); dekompresné komory; digitálne súradnicové zapisovače; potápačské masky; elektronické perá (vizuálne zobrazovacie zariadenia); kódované magnetické karty; faxy; požiarnické člny; počítačové rozhrania; počítačové meniče diskov; nákolenníky pre robotníkov; elektrické regulátory svetla; magnetické nosiče údajov; magnetické kodéry; magnetické páskové jednotky (informatika); mikroprocesory; modemy; monitory (počítačový hardvér); monitorovacie počítačové programy; myši (periférne zariadenia počítačov); optické čítacie zariadenia; optické nosiče údajov; optické disky; počítačové tlačiarne; procesory (centrálne procesorové jednotky); čítacie zariadenia (zariadenia na spracovanie údajov); bezpečnostné pásy (nie na sedadlá vozidiel, nie športový výstroj); skenery (zariadenia na spracovanie údajov); detektory dymu; tranzistory (elektronika); röntgenové snímky (nie na lekárske použitie); spojovacie objímky na elektrické káble; guľôčkové počítadlá; elektronické diáre; telefonné záznamníky; videokamery; kazetové prehrávače; prehrávače kompaktných diskov; diagnostické prístroje (nie na lekárske použitie); diskové mechaniky počítačov; elektricky ovládané koľajnice na upevnenie bodových svetiel, svetlometov; elektronické vreckové slovníky; elektronické zabezpečovacie prívesky na tovary; ohňovzdorné obaly; žiarovky do zábleskových prístrojov; karty s integrovanými obvody (pamäťové alebo mikroprocesorové); odmerné lyžice; notebooky (prenosné počítače); elektronické informačné tabule; vreckové kalkulačky; ochranná obuv proti úrazom, proti ožiareniu a proti ohňu; rozstrekovacie požiarnické zariadenia; motorové štartovacie káble; slnečné okuliare; dochádzkové hodiny; videokazety; kazety na videohry; video displeje; videotelefony; okuliare na športovanie; nosové štipce pre plav-

cov a potápačov; ochranné prilby na športovanie; elektronické publikácie (sťahovateľné); počítačové programy (sťahovateľné); navigačné prístroje vozidiel (palubné počítače); dekoratívne magnety; bezdrôtové telefóny; podložky pod myš; prenosné osobné stereoprehrávače; opierky zápästia na prácu s počítačom; koaxiálne káble; káble s optickými vláknami; kryty na elektrické zásuvky; prístroje na výskum morského dna; elektrifikované ohrady; počítačové hry (softvér); slúchadlá; predradníky na osvetľovacie prístroje; rádiové pejdžre; satelitné navigačné prístroje; selenoidné ventily (elektromagnetické prepínače); ochranné zariadenia proti prepätiu; prenosné krátkovlnné vysielачky; indikátory smeru vetra (vertérne rukávy); elektronické svetelné ukazovadlá (vyučovacie pomôcky); figuríny na resuscitáciu (učebná pomôcka); regulátory osvetlenia scény; kuchynské časovače (presýpacie hodiny); čipy s kódom DNA; DVD prehrávače; bankomaty; dopravné signalizačné zariadenia (semafory); handsfree (slúchadlá so zabudovaným mikrofónom na telefonovanie bez držania telefónu); azbestové požiarnické ochranné zásteny; jazdecké prilby; špeciálne laboratórne odevy; identifikačné magnetické náramky; transpondéry (telekomunikačné družice na prenos rádiových signálov); sťahovateľné zvonenia do mobilných telefónov; sťahovateľné hudobné súbory; sťahovateľné obrazové súbory; figuríny na nárazové skúšky; laboratórne odstredivky; dosky plošných spojov; USB kľúče; zariadenia globálneho polohového systému (GPS); prenosné multimedialne prehrávače; šnúrky na mobilné telefóny; elektroluminescenčné diódy (LED diódy); triódy; transformátory na zvýšenie napätia; prenosné počítače; požiarnické hadice; tašky na notebooky; obaly na notebooky; digitálne fotorámiky; Petriho misky; Pitotove trubice; stroboskopy; dopravné kužele; nalepovacie teploměry (nie na lekárske použitie); počítačové softvérové aplikácie (sťahovateľné); čítačky elektronických kníh; smartfóny; náplne do tlačiarň a kopirovacích strojov (prázdne); audiovizuálne prístroje na monitorovanie bábätiok; videoprístroje na monitorovanie bábätiok; clony proti bočnému svetlu na objektívny fotoaparát; tablety (prenosné počítače); kódované karty na odomykanie dverí; 3D okuliare; pamäťové karty zariadení na videohry; nepriestrelné odevy; akcelerometre; elektrické adaptéry; záchranné kabínky pre prípad prírodných katastrof; počítačový hardvér; solárne panely na výrobu elektrickej energie; mobilné telefóny; delostrelecké teleskopické zameriavače; digitálne tabule; zariadenia na sledovanie fyzickej aktivity nosené na tele; nabíjačky na elektronické cigarety; inteligentné náramky (meracie prístroje); kryty na smartfóny; puzdrá na smartfóny; tyče na fotografie „selfie“; kalorimetre; prietokomery; reflexné vesty; elektronické obojky na výcvik zvierat; ovládače k počítačom (džojstiky), nie na počítačové hry; inteligentné okuliare; inteligentné hodinky; zariadenia na hasenie požiarov; ochranné fólie na obrazovky počítačov; chrániče zubov na športovanie; chrániče hlavy na športovanie.

35 - Pomoc pri riadení obchodnej činnosti; poskytovanie obchodných alebo podnikateľských informácií; lepenie plagátov; kancelárie zaoberajú-

ce sa dovozom a vývozom; komerčné informačné kancelárie; analýzy nákladov; rozširovanie reklamných oznamov; fotokopírovacie služby; sprostredkovateľne práce; prenájom kancelárskych strojov a zariadení; účtovníctvo; vedenie účtovných kníh; zostavovanie výpisov z účtov; obchodné alebo podnikové audity (revízia účtov); poradenstvo pri organizovaní a riadení obchodnej činnosti; personálne poradenstvo; poradenstvo pri riadení podnikov; písanie na stroji; predvádzanie tovaru; rozširovanie reklamných materiálov zákazníkom (letáky, prospekty, tlačoviny, vzorky); pomoc pri riadení obchodných alebo priemyselných podnikov; rozmnožovanie dokumentov; aktualizovanie reklamných materiálov; rozširovanie vzoriek tovarov; odborné posudky efektívnosti podnikov; dražby; prieskum trhu; obchodné odhady; obchodný alebo podnikateľský prieskum; prenájom reklamných materiálov; poradenstvo pri organizovaní obchodnej činnosti; vydávanie reklamných textov; reklama; rozhlasová reklama; obchodný alebo podnikateľský výskum; vzťahy s verejnosťou (public relations); stenografické služby; televízna reklama; prepisovanie správ (kancelárske práce); aranžovanie výkladov; reklamné agentúry; poradenské služby pri riadení obchodnej činnosti; predvádzanie (služby modeliek) na reklamné účely a podporu predaja; marketingový prieskum; správa počítačových súborov; odborné obchodné alebo podnikateľské poradenstvo; hospodárske (ekonomické) predpovede; organizovanie obchodných alebo reklamných výstav; obchodné alebo podnikateľské informácie; prieskum verejnej mienky; príprava miedz a výplatných listín; nábor zamestnancov; služby poskytované pri premiestňovaní podnikov; prenájom reklamných plôch; podpora predaja (pre tretie osoby); sekretárske služby; vypracovanie daňových priznaní; odkazovacie telefónne služby (pre neprítomných predplatiteľov); spracovanie textov; služby predplácania novin a časopisov (pre tretie osoby); zásielkové reklamné služby; administratívna správa hotelov; odborné obchodné riadenie umeleckých činností; zbieranie údajov do počítačových databáz; zoraďovanie údajov v počítačových databázach; organizovanie obchodných alebo reklamných veľtrhov; prenájom fotokopírovacích strojov; on line reklama na počítačovej komunikačnej sieti; zásobovacie služby pre tretie osoby (nákup tovarov a služieb pre iné podniky); vyhľadávanie informácií v počítačových súboroch (pre tretie osoby); prenájom reklamného času v komunikačných médiách; prehľad tlače (výstrižkové služby); prenájom predajných automatov; výber zamestnancov pomocou psychologických testov; služby porovnávania cien; prezentácia výrobkov v komunikačných médiách pre maloobchod; obchodné informácie a rady spotrebiteľom; predplatné telekomunikačných služieb (pre tretie osoby); administratívne spracovanie obchodných objednávok; obchodná správa licencií výrobkov a služieb (pre tretie osoby); subdávateľské služby (obchodné služby); fakturácie; písanie reklamných textov; zostavovanie štatistík; grafická úprava tlačovín na reklamné účely; vyhľadávanie sponzorov; organizovanie módnych prehliadok na podporu predaja; tvorba reklamných filmov; obchodný manažment pre špor-

tovcov; marketing; telemarketingové služby; maloobchodné alebo veľkoobchodné služby s farmaceutickými, zverolekáorskými a zdravotníckymi prípravkami a s lekáorskými potrebami; prenájom predajných stánkov; poskytovanie obchodných alebo podnikateľských kontaktných informácií; optimalizácia internetových vyhľadávačov na podporu predaja; optimalizácia obchodovania na webových stránkach; platené reklamné služby typu „klikni sem“; obchodné sprostredkovateľské služby; obchodný manažment pre poskytovateľov služieb na voľnej nohe; vyjednávanie a uzatváranie obchodných transakcií pre tretie osoby; aktualizácia a údržba údajov v počítačových databázach; riadenie obchodnej činnosti v stavebníctve; poskytovanie obchodných informácií prostredníctvom webových stránok; on line poskytovanie obchodného priestoru pre nákupcov a predajcov tovarov a služieb; navrhovanie reklamných materiálov; externé administratívne riadenie podnikov; podávanie daňových priznaní; podnikové riadenie refundovaných programov (pre tretie osoby); prenájom billboardov; písanie životopisov (pre tretie osoby); indexovanie webových stránok na obchodné alebo reklamné účely; správa programov pre pravidelných cestujúcich v leteckej doprave; plánovanie stretnutí (kancelárske práce); pripomínanie stretnutí (kancelárske práce); správa spotrebiteľských vernostných programov; písanie textov scenárov na reklamné účely.

37 - Údržba nábytku; opravy fotografických prístrojov; inštalovanie a opravy elektrických spotrebičov; inštalácie a opravy výťahov; asfaltovanie; údržba a opravy motorových vozidiel; údržba a opravy lietadiel; čistenie interiérov budov; bielenie bielizne; čistenie a opravy kotlov; údržba a opravy horákov; prenájom buldozéro; inštalácia, údržba a opravy kancelárskych strojov a zariadení; inštalácie a opravy požiarneho hlásičov; inštalácie a opravy poplašných systémov proti vlámaniu; čalúnické opravy; údržba a opravy trezorov; prenájom stavebných strojov a zariadení; stavba lodí; opravy šatstva; inštalácie a opravy vykurovacích zariadení; opravy obuvi; čistenie kominov; údržba a opravy bezpečnostných schránok; inštalácie a opravy klimatizačných zariadení; stavebníctvo (stavebná činnosť); podmorské staviteľstvo; stavebný dozor; opravy šatstva; údržba, čistenie a opravy kože; inštalácia kuchynských zariadení; demolácia budov; anti-korózne úpravy; dezinfekcia; maľovanie a opravy reklamných tabúľ; stavba a opravy skladov; izolovanie proti vlhkosti (stavebníctvo); prenájom bagrov a rýpadiel; čistenie okien; opravy a údržba filmových premietačiek; inštalácie a opravy pecí; údržba, čistenie a opravy kožušín; mazanie vozidiel; čistenie odevov; opravy hodín a hodínok; výstavba tovární; inštalácie a opravy zavlažovacích zariadení; izolovanie staviieb; umývanie dopravných prostriedkov; pranie bielizne; pranie; inštalácia, údržba a opravy strojov; murárske práce; reštaurovanie nábytku; budovanie prístavných hrádzí; žehlenie odevov naparovaním; výstavba a údržba ropovodov; tapetovanie (papierové tapety); tapetovanie; opravy dáždnikov; opravy slnečníkov; čalúnenie nábytku; interiérové a exteriérové maľovanie a natieranie; hľadanie alebo brúsenie pemzou; sadrovanie, štukovanie;

klampiarstvo a inštalatérsvo; leštenie vozidiel; opravy púmp a čerpadiel; budovanie prístavov; deratizácia; protektorovanie pneumatík; inštalácie a opravy chladiacich zariadení; žehlenie bielizne; precínovanie (opravy); nitovanie; ošetrovanie vozidiel protikoróznymi nátermi; autoservis (údržba a tankovanie); inštalácie a opravy telefónov; údržba vozidiel; lakovanie, glazovanie; čistenie vozidiel; opravy vozidiel pri dopravných nehodách; prenájom čistiacich strojov; ničenie škodcov (nie v poľnohospodárstve, rybnom hospodárstve, záhradníctve a lesníctve); montovanie lešení; murovanie, murárske práce; čistenie plienok; chemické čistenie; stavebné informácie; informácie o opravách; ostrenie a brúsenie nožov; banské dobývanie; povrchové dobývanie; kladenie povrchov komunikácií; šmirgľovanie; podmorské opravy; čistenie exteriérov budov; vulkanizovanie pneumatík (opravy); vrtanie studní; výstavba obchodov a obchodných stánkov; inštalácia, údržba a opravy počítačového hardvéru; odrušovanie elektrických prístrojov a zariadení; opravy opotrebovaných alebo poškodených motorov; opravy opotrebovaných alebo poškodených strojov; prenájom stavebných žeriavov; prenájom zametacích vozidiel; pokrývačské práce; umelé zasnežovanie; čistenie ciest; opravy zámok; reštaurovanie umeleckých diel; reštaurovanie hudobných nástrojov; inštalácia okien a dverí; údržba bazénov; renovácie tónov; stavebné poradenstvo; tesárske práce; hĺbkové vrtanie ropných ložísk a ložísk plynu; prenájom odvodňovacích čerpadiel; požičiavanie práčok; opravy elektrických vedení; nabíjanie batérií vozidiel; vyvažovanie pneumatík; ladenie hudobných nástrojov; kladenie káblov.

41 - Akadémie (vzdelávanie); zábavné parky; zábava; drezúra zvierat; prenájom kinematografických prístrojov; služby estrádnych umelcov; filmové štúdiá; cirkusové predstavenia; organizovanie vedomostných alebo zábavných súťaží; korešpondenčné vzdelávacie kurzy; telesná výchova; prenájom dekorácií na predstavenia; poskytovanie zariadení na oddych a rekreáciu; rozhlasová zábava; vydávanie textov (okrem reklamných); vyučovanie; vzdelávanie; školenia; požičiavanie zvukových nahrávok; požičiavanie kinematografických filmov; produkcia filmov (nie reklamných); gymnastický výcvik; požičovne kníh (knížnice); vydávanie kníh; požičiavanie rozhlasových a televíznych prijímačov; tvorba rozhlasových a televíznych programov; variétné predstavenia; služby orchestrov; divadelné predstavenia; tvorba divadelných alebo iných predstavení; televízna zábava; prenájom divadelných kulís; zoologické záhrady (služby); poskytovanie športovísk; pózovanie modelov výtvarným umelcom; služby pojazdných knižníc; služby kasín (hazardné hry); výchovnozábavné klubové služby; organizovanie a vedenie kolokvií; organizovanie a vedenie konferencií; organizovanie a vedenie kongresov; diskotéky (služby); informácie o výchove a vzdelávaní; skúšanie, preskúšavanie (pedagogická činnosť); informácie o možnostiach zábavy; organizovanie kultúrnych alebo vzdelávacích výstav; hazardné hry (herne); poskytovanie golfových ihrísk; fitness kluby (zdravotné a kondičné cvičenia); služby poskytované práv-

dninovými tábormi (zábava); organizovanie živých vystúpení; premietanie kinematografických filmov; detské škôlky (vzdelávanie); organizovanie športových súťaží; plánovanie a organizovanie večierok; praktický výcvik (ukážky); služby múzeí (prehliadky, výstavy); nahrávacie štúdiá (služby); informácie o možnostiach rekreácie; požičiavanie potápačského výstroja; požičiavanie športového výstroja (okrem dopravných prostriedkov); prenájom štadiónov; prenájom videorekordérov; požičiavanie videopások; organizovanie a vedenie seminárov; tábory na športové sústreďenia; organizovanie a vedenie sympózií; meranie času na športových podujatiach; interné školy; organizovanie a vedenie tvorivých dielní (výučba); organizovanie súťaží krásy; rezervácie vstupeniek na zábavné predstavenia; postsynchronizácia, dabing; náboženská výchova; organizovanie lotérií; organizovanie plesov; organizovanie predstavení (manažérske služby); herne s hracími automatmi (služby); požičiavanie audioprístrojov; prenájom osvetľovacích prístrojov do divadelných sál a televíznych štúdií; prenájom tenisových kurtov; požičiavanie videokamier; písanie textov scenárov nie na reklamné účely; strihanie videopások; online vydávanie elektronických kníh a časopisov; elektronická edičná činnosť v malom (DTP služby); titulkovanie; on line poskytovanie počítačových hier (z počítačových sietí); karaoke služby; hudobné skladateľské služby; nočné kluby (zábava); online poskytovanie elektronických publikácií (bez možnosti kopírovania); fotografické reportáže; fotografovanie; poradenstvo pri voľbe povolania (v oblasti výchovy a vzdelávania); reportérske služby; prekladateľské služby; tlmočenie posunkovej reči; nahrávanie videopások; fotografovanie na mikrofilm; služby agentúr ponúkajúcich vstupenky na zábavné podujatia; písanie textov; organizovanie a vedenie koncertov; kaligrafické služby; zalamovanie textov (nie na reklamné účely); organizovanie módných prehliadok na zábavné účely; koučovanie (školenie); prenájom športových plôch; služby diskžokejov; tlmočnické služby; služby osobných trénerov (fitnes cvičenia); kurzy telesného cvičenia; odborné preškolenie; hudobná tvorba; požičiavanie hračiek; prenájom vybavenia herní; školské služby (vzdelávanie); on line poskytovanie digitálnej hudby (bez možnosti kopírovania); on line poskytovanie videozáznamov (bez možnosti kopírovania); individuálne vyučovanie; organizovanie a vedenie vzdelávacích fór s osobnou účasťou; skladanie piesní; písanie televíznych a filmových scenárov (tvorba); turistické prehliadky so sprievodcom.

42 - Chemické analýzy; analýzy výťažnosti ropných polí; architektonické služby; bakteriologický výskum; chemický výskum; chemický výskum; architektonické poradenstvo; vypracovanie stavebných výkresov; technický výskum; kontrola ropných vrtov; výskum v oblasti kozmetiky; výzdoba interiérov; priemyselné dizajnérstvo; navrhovanie obalov, obalové dizajnérstvo; skúšky materiálov; štúdie technických projektov; geologický výskum; prieskum ropných polí; inžinierska činnosť; meteorologické informácie; geodézia (zememeračstvo); požičiavanie počítačov; počítačo-

vé programovanie; ropný prieskum; fyzikálny výskum; strojársky výskum; skúšanie textílií; geologický prieskum; geologický výskum; overovanie pravosti umeleckých diel; kalibrácia; tvorba softvéru; aktualizovanie počítačového softvéru; poradenstvo v oblasti návrhu a vývoja počítačového hardvéru; módne návrhárstvo; grafické dizajnérstvo; kontroly kvality; požičiavanie počítačového softvéru; výskum a vývoj nových výrobkov (pre zákazníkov); navrhovanie vzhľadu výrobkov (priemyselné dizajnérstvo); podmorský výskum; obnovovanie počítačových databáz; údržba počítačového softvéru; analýzy počítačových systémov; biologický výskum; urbanistické plánovanie; expertízy (inžinierske práce); návrh počítačových systémov; technická kontrola automobilov; zhotovovanie kópií počítačových programov; prevod údajov alebo dokumentov z fyzických médií na elektronické médiá; tvorba a udržiavanie webových stránok (pre tretie osoby); hostovanie na počítačových stránkach (webových stránkach); inštalácia počítačového softvéru; vytváranie oblakov na vyvolanie zrážok; prevod (konverzia) počítačových programov alebo údajov (nie fyzický); poradenstvo v oblasti počítačových programov; prenájom webových serverov; ochrana počítačov proti počítačovým vírusom; poradenstvo v oblasti úspory energie; výskum v oblasti ochrany životného prostredia; poskytovanie internetových vyhľadávačov; digitalizácia dokumentov (skenovanie); grafologické analýzy; poskytovanie vedeckých informácií a poradenstva o kompenzácii uhlíkových emisií; určovanie kvality nezofátého dreva; určovanie kvality vlny; diaľkové monitorovanie počítačových systémov; rozbor vody; vedecké laboratórne služby; energetické audity; poradenstvo pri tvorbe webových stránok; poskytovanie softvéru prostredníctvom internetu (SaaS); poradenstvo v oblasti informačných technológií; vedecký výskum; prenájom počítačových serverov (serverhosting); klinické skúšky; zálohovanie údajov mimo pracoviska; uchovávanie elektronických údajov; poskytovanie informácií o počítačových technológiách a programovaní prostredníctvom webových stránok; kartografické služby; poskytovanie počítačových technológií prostredníctvom internetu (cloud computing); externé poskytovanie služieb v oblasti informačných technológií; technologické poradenstvo; poradenstvo v oblasti počítačových technológií; poradenstvo v oblasti telekomunikačných technológií; predpovede počasia; poradenstvo v oblasti počítačovej bezpečnosti; technické písanie; navrhovanie interiérov.

45 - Osobní strážcovia; sprevádzanie do spoločnosti; detektívne kancelárie; zoznamovacie služby; nočné stráženie; otváranie bezpečnostných zámok; požičiavanie spoločenských odevov; kremácia; pátranie po nezvestných osobách; pohrebné služby; pohrebné obrady; požičiavanie odevov; strážne služby; svadobné agentúry; poradenstvo v oblasti počítačovej bezpečnosti; zostavovanie horoskopov; hasenie požiarov; organizovanie náboženských obradov; adopčné agentúry; monitorovanie poplašných a bezpečnostných zariadení; opatrovanie detí doma; prehliadky batožiny z bezpečnostných dôvodov; obývanie bytov a domov počas neprítomnosti majiteľov; opatrovanie zvie-

rat (chovaných v domácnosti) doma; pátranie po minulosti osôb; straty a nálezy; mediálne služby; bezpečnostné prehliadky tovární; prenájom protipožiarnych alarmov; prenájom hasiacich prístrojov; arbitrážne služby; poradenstvo v oblasti práv duševného vlastníctva; spravovanie autorských práv; udeľovanie licencií na práva duševného vlastníctva; monitorovacie služby v oblasti práv na duševné vlastníctvo s cieľom poskytnúť právne poradenstvo; právny výskum; advokátske služby; udeľovanie licencií na počítačové programy (právne služby); registrácia doménových mien (právne služby); služby rozhodcovských súdov; prenájom trezorov; genealogický výskum; plánovanie a príprava svadobných obradov; online služby sociálnych sietí; vypúšťanie holubov pri rôznych príležitostiach; balzamovanie; vypracovávanie právnych dokumentov; pátranie po ukradnutom majetku; správa licencií (právne služby); astrologické poradenstvo; špiritistické poradenstvo; veštenie z kariet; individuálne módné poradenstvo; štylizovanie súkromných listov; vedenie pohrebných obradov.

**(540) BlueberryS**

(731) Meždej Gabriel, Ing., Žehrianska 3180/2, 851 07 Bratislava - Petržalka, SK;

(740) Advokátska kancelária Mgr. Emese Suba, Kómárno, SK;

**(210) 750-2017**

(220) 30.3.2017

**11(511) 35, 36, 37, 42**

(511) 35 - Reklama; lepenie plagátov; rozširovanie reklamných oznamov; predvádzanie tovaru; obchodné sprostredkovateľské služby; rozširovanie reklamných materiálov zákazníkom (letáky, prospekty, tlačoviny, vzorky); rozširovanie vzoriek tovarov; obchodný alebo podnikateľský prieskum; prieskum trhu; písanie reklamných textov; vydávanie reklamných textov; organizovanie obchodných alebo reklamných výstav; organizovanie obchodných alebo reklamných veľtrhov; online reklama na počítačovej komunikačnej sieti; marketing; prenájom predajných stánkov; podpora predaja (pre tretie osoby); poskytovanie obchodných alebo podnikateľských informácií; poradenstvo pri organizovaní a riadení obchodnej činnosti. 36 - Poisťovníctvo; finančníctvo; peňažníctvo; nehnuteľnosti (služby); finančné poradenstvo; finančné analýzy; financovanie (služby); finančné riadenie; finančný lízing; finančné záruky; kapitálové investície; vyberanie nájomného; prenájom kancelárskych priestorov; prenájom nehnuteľností; realitné kancelárie; správa nehnuteľností; sprostredkovanie (maklérstvo); sprostredkovanie nehnuteľností.

37 - Stavebný dozor; stavebné informácie; stavebné poradenstvo; stavebníctvo (stavebná činnosť).

42 - Vedecké a technologické služby a s nimi súvisiaci výskum a projektovanie; priemyselné analýzy a priemyselný výskum; navrhovanie a vývoj počítačového hardvéru a softvéru; expertízy (inžinierske práce); inžinierska činnosť; technologické poradenstvo.

**(540)**



(591) oranžová, magenta, červená, sivá

(731) HB REAVIS Slovakia a.s., Karadžičova 12, 821 08 Bratislava, SK;

(740) Law & Trust - advokátska kancelária, spol. s r. o., Bratislava, SK;

**(210) 751-2017**

(220) 30.3.2017

**11(511) 35, 36, 37, 42**

(511) 35 - Reklama; lepenie plagátov; rozširovanie reklamných oznamov; predvádzanie tovaru; obchodné sprostredkovateľské služby; rozširovanie reklamných materiálov zákazníkom (letáky, prospekty, tlačoviny, vzorky); rozširovanie vzoriek tovarov; obchodný alebo podnikateľský prieskum; prieskum trhu; písanie reklamných textov; vydávanie reklamných textov; organizovanie obchodných alebo reklamných výstav; organizovanie obchodných alebo reklamných veľtrhov; online reklama na počítačovej komunikačnej sieti; marketing; prenájom predajných stánkov; podpora predaja (pre tretie osoby); poskytovanie obchodných alebo podnikateľských informácií; poradenstvo pri organizovaní a riadení obchodnej činnosti. 36 - Poisťovníctvo; finančníctvo; peňažníctvo; nehnuteľnosti (služby); finančné poradenstvo; finančné analýzy; financovanie (služby); finančné riadenie; finančný lízing; finančné záruky; kapitálové investície; vyberanie nájomného; prenájom kancelárskych priestorov; prenájom nehnuteľností; realitné kancelárie; správa nehnuteľností; sprostredkovanie (maklérstvo); sprostredkovanie nehnuteľností.

37 - Stavebný dozor; stavebné informácie; stavebné poradenstvo; stavebníctvo (stavebná činnosť).

42 - Vedecké a technologické služby a s nimi súvisiaci výskum a projektovanie; priemyselné analýzy a priemyselný výskum; navrhovanie a vývoj počítačového hardvéru a softvéru; expertízy (inžinierske práce); inžinierska činnosť; technologické poradenstvo.

**(540)**



(591) magenta, purpurová, zelená, žltá, červená, sivá

(731) HB REAVIS Slovakia a.s., Karadžičova 12, 821 08 Bratislava, SK;

(740) Law & Trust - advokátska kancelária, spol. s r. o., Bratislava, SK;



**(210) 752-2017**

(220) 30.3.2017

**11(511) 35, 36, 37, 42**

(511) 35 - Reklama; lepenie plagátov; rozširovanie reklamných oznamov; predvádzanie tovaru; obchodné sprostredkovateľské služby; rozširovanie reklamných materiálov zákazníkom (letáky, prospekty, tlačoviny, vzorky); rozširovanie vzoriek tovarov; obchodný alebo podnikateľský prieskum; prieskum trhu; písanie reklamných textov; vydávanie reklamných textov; organizovanie obchodných alebo reklamných výstav; organizovanie obchodných alebo reklamných veľtrhov; online reklama na počítačovej komunikačnej sieti; marketing; prenájom predajných stánkov; podpora predaja (pre tretie osoby); poskytovanie obchodných alebo podnikateľských informácií; poradenstvo pri organizovaní a riadení obchodnej činnosti.

36 - Poisťovníctvo; finančníctvo; peňažníctvo; nehnuteľnosti (služby); finančné poradenstvo; finančné analýzy; financovanie (služby); finančné riadenie; finančný lízing; finančné záruky; kapitálové investície; vyberanie nájomného; prenájom kancelárskych priestorov; prenájom nehnuteľností; realitné kancelárie; správa nehnuteľností; sprostredkovanie (maklérstvo); sprostredkovanie nehnuteľností.

37 - Stavebný dozor; stavebné informácie; stavebné poradenstvo; stavebníctvo (stavebná činnosť).

42 - Vedecké a technologické služby a s nimi súvisiaci výskum a projektovanie; priemyselné analýzy a priemyselný výskum; navrhovanie a vývoj počítačového hardvéru a softvéru; expertízy (inžinierske práce); inžinierska činnosť; technologické poradenstvo.

**(540)**

(591) magenta, purpurová, žltá, modrá, červená, tmavomodrá, sivá

(731) HB REAVIS Slovakia a.s., Karadžičova 12, 821 08 Bratislava, SK;

(740) Law & Trust - advokátska kancelária, spol. s r. o., Bratislava, SK;

**(210) 754-2017**

(220) 30.3.2017

**11(511) 35, 36, 37, 42**

(511) 35 - Reklama; lepenie plagátov; rozširovanie reklamných oznamov; predvádzanie tovaru; obchodné sprostredkovateľské služby; rozširovanie reklamných materiálov zákazníkom (letáky, prospekty, tlačoviny, vzorky); rozširovanie vzoriek tovarov; obchodný alebo podnikateľský pries-

kum; prieskum trhu; písanie reklamných textov; vydávanie reklamných textov; organizovanie obchodných alebo reklamných výstav; organizovanie obchodných alebo reklamných veľtrhov; online reklama na počítačovej komunikačnej sieti; marketing; prenájom predajných stánkov; podpora predaja (pre tretie osoby); poskytovanie obchodných alebo podnikateľských informácií; poradenstvo pri organizovaní a riadení obchodnej činnosti.

36 - Poisťovníctvo; finančníctvo; peňažníctvo; nehnuteľnosti (služby); finančné poradenstvo; finančné analýzy; financovanie (služby); finančné riadenie; finančný lízing; finančné záruky; kapitálové investície; vyberanie nájomného; prenájom kancelárskych priestorov; prenájom nehnuteľností; realitné kancelárie; správa nehnuteľností; sprostredkovanie (maklérstvo); sprostredkovanie nehnuteľností.

37 - Stavebný dozor; stavebné informácie; stavebné poradenstvo; stavebníctvo (stavebná činnosť).

42 - Vedecké a technologické služby a s nimi súvisiaci výskum a projektovanie; priemyselné analýzy a priemyselný výskum; navrhovanie a vývoj počítačového hardvéru a softvéru; expertízy (inžinierske práce); inžinierska činnosť; technologické poradenstvo.

**(540)**

(591) oranžová, žltá, purpurová, červená, sivá

(731) HB REAVIS Slovakia a.s., Karadžičova 12, 821 08 Bratislava, SK;

(740) Law & Trust - advokátska kancelária, spol. s r. o., Bratislava, SK;

**(210) 755-2017**

(220) 30.3.2017

**11(511) 35, 36, 37, 42**

(511) 35 - Reklama; lepenie plagátov; rozširovanie reklamných oznamov; predvádzanie tovaru; obchodné sprostredkovateľské služby; rozširovanie reklamných materiálov zákazníkom (letáky, prospekty, tlačoviny, vzorky); rozširovanie vzoriek tovarov; obchodný alebo podnikateľský prieskum; prieskum trhu; písanie reklamných textov; vydávanie reklamných textov; organizovanie obchodných alebo reklamných výstav; organizovanie obchodných alebo reklamných veľtrhov; online reklama na počítačovej komunikačnej sieti; marketing; prenájom predajných stánkov; podpora predaja (pre tretie osoby); poskytovanie obchodných alebo podnikateľských informácií; poradenstvo pri organizovaní a riadení obchodnej činnosti.

36 - Poisťovníctvo; finančníctvo; peňažníctvo; nehnuteľnosti (služby); finančné poradenstvo; finančné analýzy; financovanie (služby); finančné riadenie; finančný lízing; finančné záruky; kapitálové investície; vyberanie nájomného; prenájom kancelárskych priestorov; prenájom nehu-



teľnosť; realitné kancelárie; správa nehnuteľností; sprostredkovanie (maklérstvo); sprostredkovanie nehnuteľností.

37 - Stavebný dozor; stavebné informácie; stavebné poradenstvo; stavebníctvo (stavebná činnosť).

42 - Vedecké a technologické služby a s nimi súvisiaci výskum a projektovanie; priemyselné analýzy a priemyselný výskum; navrhovanie a vývoj počítačového hardvéru a softvéru; expertízy (inžinierske práce); inžinierska činnosť; technologické poradenstvo.

(540)



- (591) magenta, purpurová, žltá, svetlomodrá, červená, tmavomodrá, sivá  
 (731) HB REAVIS Slovakia a.s., Karadžičova 12, 821 08 Bratislava, SK;  
 (740) Law & Trust - advokátska kancelária, spol. s r. o., Bratislava, SK;

(210) 757-2017

(220) 30.3.2017

11(511) 35, 36, 37, 42

(511) 35 - Reklama; lepenie plagátov; rozširovanie reklamných oznamov; predvádzanie tovaru; obchodné sprostredkovateľské služby; rozširovanie reklamných materiálov zákazníkom (letáky, prospekty, tlačoviny, vzorky); rozširovanie vzoriek tovarov; obchodný alebo podnikateľský prieskum; prieskum trhu; písanie reklamných textov; vydávanie reklamných textov; organizovanie obchodných alebo reklamných výstav; organizovanie obchodných alebo reklamných veľtrhov; online reklama na počítačovej komunikačnej sieti; marketing; prenájom predajných stánkov; podpora predaja (pre tretie osoby); poskytovanie obchodných alebo podnikateľských informácií; poradenstvo pri organizovaní a riadení obchodnej činnosti.

36 - Poisťovníctvo; finančníctvo; peňažníctvo; nehnuteľnosti (služby); finančné poradenstvo; finančné analýzy; financovanie (služby); finančné riadenie; finančný lízing; finančné záruky; kapitálové investície; vyberanie nájomného; prenájom kancelárskych priestorov; prenájom nehnuteľností; realitné kancelárie; správa nehnuteľností; sprostredkovanie (maklérstvo); sprostredkovanie nehnuteľností.

37 - Stavebný dozor; stavebné informácie; stavebné poradenstvo; stavebníctvo (stavebná činnosť).

42 - Vedecké a technologické služby a s nimi súvisiaci výskum a projektovanie; priemyselné analýzy a priemyselný výskum; navrhovanie a vývoj počítačového hardvéru a softvéru; expertízy (inžinierske práce); inžinierska činnosť; technologické poradenstvo.

(540)



(591) oranžová, žltá, magenta, červená, sivá

(731) HB REAVIS Slovakia a.s., Karadžičova 12, 821 08 Bratislava, SK;

(740) Law & Trust - advokátska kancelária, spol. s r. o., Bratislava, SK;

(210) 758-2017

(220) 30.3.2017

11(511) 35, 36, 37, 42

(511) 35 - Reklama; lepenie plagátov; rozširovanie reklamných oznamov; predvádzanie tovaru; obchodné sprostredkovateľské služby; rozširovanie reklamných materiálov zákazníkom (letáky, prospekty, tlačoviny, vzorky); rozširovanie vzoriek tovarov; obchodný alebo podnikateľský prieskum; prieskum trhu; písanie reklamných textov; vydávanie reklamných textov; organizovanie obchodných alebo reklamných výstav; organizovanie obchodných alebo reklamných veľtrhov; online reklama na počítačovej komunikačnej sieti; marketing; prenájom predajných stánkov; podpora predaja (pre tretie osoby); poskytovanie obchodných alebo podnikateľských informácií; poradenstvo pri organizovaní a riadení obchodnej činnosti.

36 - Poisťovníctvo; finančníctvo; peňažníctvo; nehnuteľnosti (služby); finančné poradenstvo; finančné analýzy; financovanie (služby); finančné riadenie; finančný lízing; finančné záruky; kapitálové investície; vyberanie nájomného; prenájom kancelárskych priestorov; prenájom nehnuteľností; realitné kancelárie; správa nehnuteľností; sprostredkovanie (maklérstvo); sprostredkovanie nehnuteľností.

37 - Stavebný dozor; stavebné informácie; stavebné poradenstvo; stavebníctvo (stavebná činnosť).

42 - Vedecké a technologické služby a s nimi súvisiaci výskum a projektovanie; priemyselné analýzy a priemyselný výskum; navrhovanie a vývoj počítačového hardvéru a softvéru; expertízy (inžinierske práce); inžinierska činnosť; technologické poradenstvo.

(540)



(731) HB REAVIS Slovakia a.s., Karadžičova 12, 821 08 Bratislava, SK;

(740) Law & Trust - advokátska kancelária, spol. s r. o., Bratislava, SK;

**(210) 776-2017**

(220) 30.3.2017

**11(511) 45**

(511) 45 - Advokátske služby; dohadovanie zmlúv pre tretie osoby (právne služby).

**(540)**

A|K|M|V

(591) sivá, červená

(731) A|K|M|V advokátska kancelária s.r.o., Račianske mýto 1/A, 831 02 Bratislava, SK;

**(210) 790-2017**

(220) 31.3.2017

**11(511) 35, 36, 39, 40, 43**

(511) 35 - Správa spotrebiteľských vernostných programov.

36 - Vydávanie cenných papierov.

39 - Balenie tovarov; doručovanie tovarov; skladovanie tovarov (úschova); skladovanie; uskladňovanie; balíčkovanie tovarov.

40 - Údenie potravín; konzervovanie potravín a nápojov; zmrazovanie potravín.

43 - Reštauračné (stravovacie) služby; samoobslužné reštaurácie; rýchle občerstvenie (snackbary); bary (služby); reštaurácie s japonskou kuchyňou (washoku); závodné jedálne; ozdobné vyrezávanie ovocia a zeleniny; dodávanie hotových jedál a nápojov na objednávku (katering); kaviarne; samoobslužné jedálne.

**(540) Barkad**

(731) Barkad, s.r.o., Nálepková 7122/28, 921 01 Piešťany 1, SK;

**(210) 803-2017**

(220) 3.4.2017

**11(511) 39**

(511) 39 - Kamiónová nákladná doprava; skladovanie; sprostredkovanie dopravy.

**(540)**


(591) červená, čierna, biela

(731) SPEDITEQ s.r.o., Šustekova 51, 851 04 Bratislava, SK;

(740) Káša Norbert, JUDr. Ing., advokát, Lučenec, SK;

**(210) 809-2017**

(220) 24.4.2017

**11(511) 33**

(511) 33 - Destilované nápoje; likéry; brandy, vínovica.

**(540)**


(731) DRINKS Slovakia s.r.o., Fr. Kráľa 287/4, 052 01 Spišská Nová Ves, SK;

**(210) 810-2017**

(220) 26.4.2017

**11(511) 16, 35, 41**

(511) 16 - Plagáty; reklamné tabule z papiera, kartónu alebo lepenky; obrazy; tlače (rytiny); architektonické modely; umelecké litografie; obrazy (maľby) zarámované alebo nezarámované; mapy; tuby z kartónu; katalógy; obaly (papiernický tovar); grafické vzory (tlačoviny); ročenky; kalendáre; samolepky pre domácnosť a na kancelárske použitie; papierové alebo lepenkové krabice; grafické znaky; papierové alebo kartónové vývesné tabule; samolepky (papiernický tovar); letáky.

35 - Pomoc pri riadení obchodnej činnosti; poskytovanie obchodných alebo podnikateľských informácií; lepenie plagátov; kancelárie zaoberajúce sa dovozom a vývozom; rozširovanie reklamných oznamov; fotokopírovacie služby; poradenstvo pri organizovaní a riadení obchodnej činnosti; predvádzanie tovaru; rozširovanie reklamných materiálov zákazníkom (letáky, prospekty, tlačoviny, vzorky); prieskum trhu; obchodný alebo podnikateľský prieskum; prenájom reklamných materiálov; vydávanie reklamných textov; reklama; aranžovanie výkladov; reklamné agentúry; predvádzanie (služby modeliek) na reklamné účely a podporu predaja; marketingový prieskum; organizovanie obchodných alebo reklamných výstav; prenájom reklamných plôch; podpora predaja (pre tretie osoby); spracovanie textov; zásielkové reklamné služby; organizovanie obchodných alebo reklamných veľtrhov; zásobovacie služby pre tretie osoby (nákup tovarov a služieb pre iné podniky); prenájom reklamného času v komunikačných médiách; obchodné informácie a rady spotrebiteľom; subdodávateľské služby (obchodné služby); písanie reklamných textov; grafická úprava tlačovín na reklamné účely; vyhľadávanie sponzorov; obchodný manažment pre športovcov; marketing; prenájom predajných stánkov; poskytovanie obchodných alebo podnikateľských kontaktných informácií; obchodné sprostredkovateľské služby; vyjednávanie a uzatváranie obchodných transakcií pre tretie osoby; navrhovanie reklamných materiálov; prenájom billboardov; písanie textov scenárov na reklamné účely; poradenstvo v oblasti komunikácie (vzťahy s verejnosťou); poradenstvo v oblasti komunikácie (reklama).

41 - Telesná výchova; poskytovanie športovísk; informácie o možnostiach zábavy; organizovanie kultúrnych alebo vzdelávacích výstav; služby poskytované prázdninovými tábormi (zábava); organizovanie športových súťaží; praktický výcvik

(ukážky); organizovanie a vedenie seminárov; tábory na športové sústredenia; meranie času na športových podujatiach; fotografické reportáže; fotografovanie; kaligrafické služby; služby osobných trénerov (fitnes cvičenia); kurzy telesného cvičenia.

(540)



(591) modrá (RAL5002), červená (RAL3020)

(731) Formanko Dušan, Tematínska 2, 851 05 Bratislava, SK;

(210) 822-2017

(220) 5.4.2017

11(511) 16, 29, 30, 35, 39

(511) 16 - Firemné listiny; tlačené reklamné materiály; papierové tlačivá (formuláre); papierové informačné brožúry; fotografie (tlačoviny); katalógy; kalendáre; mapy; knihy; noviny; časopisy (periodiká); grafické znaky; etikety okrem textilných; samolepky (papiernický tovar).

29 - Ryby (neživé); raky (neživé); homáre (neživé); langusty (neživé); rybie plátky (filé); sardiniky (neživé); lososy (neživé); hotové jedlá prevažne z rýb; konzervované ryby; rybacia pena; rybie ikry (potraviny); rybacie šaláty; ovocné šaláty; zeleninové šaláty; mäsové konzervy; mäsové výťažky; hydina (mäso); divina; údeniny; zemiakové lupienky; zemiakové hranolčeky; polievky; mäso; klobásy, salámy, párky; haringy (neživé); potravinárska želatína z rýb; mliečne výrobky; solené potraviny; vaječný bielok.

30 - Hotové jedlá prevažne z múky; jemné pečivárske výrobky; jedlá z rezancov; omáčky na cestoviny; cestoviny; prípravky z obilnín; ryža; cukrovinky; sendviče; chlieb; rožky (pečivo); majonézy; soľ na konzervovanie potravín; chuťové prísady; ocot; kečup; pizza; mäsové šťavy; kakaové nápoje; čokoládové nápoje; čajové nápoje; paradajková omáčka.

35 - Maloobchodné služby s potravinárskymi výrobkami, s rybami a morskými živočíchmi, s výrobkami z rýb a morských živočíchov, s rybacími šalátmi, so zeleninovými šalátmi, s ovocnými šalátmi, s mäsovými výrobkami, s hydínovými výrobkami, s výrobkami zo zveriny, s mliekom a mliečnymi výrobkami, s nealkoholickými nápojmi, s alkoholickými nápojmi, s poľnohospodárskymi produktmi a obilninami, s potravinami rastlinného aj živočíšneho pôvodu, s čerstvým ovocím a zeleninou, so živými zvieratami, so semenami, s rastlinami a kvetmi, s krmivom pre zvieratá, s tabakom a tabakovými výrobkami; reklama; písanie reklamných textov; reklamné agentúry; rozširovanie reklamných materiálov (letáky, prospekty, tlačoviny, vzorky); aktualizovanie reklamných materiálov; vydávanie reklamných textov; prenájom reklamných plôch; prenájom reklamných materiálov; uverejňovanie reklamných textov; odborné obchodné poradenstvo.

39 - Skladovanie potravín; skladovanie tovarov; prenájom skladísk; balenie tovarov; dovoz a doprava; doručovanie tovarov; automobilová doprava; nákladná doprava; kamiónová nákladná doprava; námorná doprava; letecká doprava.

(540)



(731) TAXANE s.r.o., Južná trieda 54, 040 11 Košice, SK;

(740) Gruber Dalibor, Ing., Košice, SK;

(210) 823-2017

(220) 5.4.2017

11(511) 16, 29, 30, 35, 39

(511) 16 - Firemné listiny; tlačené reklamné materiály; papierové tlačivá (formuláre); papierové informačné brožúry; fotografie (tlačoviny); katalógy; kalendáre; mapy; knihy; noviny; časopisy (periodiká); grafické znaky; etikety okrem textilných; samolepky (papiernický tovar).

29 - Ryby (neživé); raky (neživé); homáre (neživé); langusty (neživé); rybie plátky (filé); sardiniky (neživé); lososy (neživé); hotové jedlá prevažne z rýb; konzervované ryby; rybacia pena; rybie ikry (potraviny); rybacie šaláty; ovocné šaláty; zeleninové šaláty; mäsové konzervy; mäsové výťažky; hydina (mäso); divina; údeniny; zemiakové lupienky; zemiakové hranolčeky; polievky; mäso; klobásy, salámy, párky; haringy (neživé); potravinárska želatína z rýb; mliečne výrobky; solené potraviny; vaječný bielok.

30 - Hotové jedlá prevažne z múky; jemné pečivárske výrobky; jedlá z rezancov; omáčky na cestoviny; cestoviny; prípravky z obilnín; ryža; cukrovinky; sendviče; chlieb; rožky (pečivo); majonézy; soľ na konzervovanie potravín; chuťové prísady; ocot; kečup; pizza; mäsové šťavy; kakaové nápoje; čokoládové nápoje; čajové nápoje; paradajková omáčka.

35 - Maloobchodné služby s potravinárskymi výrobkami, s rybami a morskými živočíchmi, s výrobkami z rýb a morských živočíchov, s rybacími šalátmi, so zeleninovými šalátmi, s ovocnými šalátmi, s mäsovými výrobkami, s hydínovými výrobkami, s výrobkami zo zveriny, s mliekom a mliečnymi výrobkami, s nealkoholickými nápojmi, s alkoholickými nápojmi, s poľnohospodárskymi produktmi a obilninami, s potravinami rastlinného aj živočíšneho pôvodu, s čerstvým ovocím a zeleninou, so živými zvieratami, so semenami, s rastlinami a kvetmi, s krmivom pre zvieratá, s tabakom a tabakovými výrobkami; rek-

lama; písanie reklamných textov; reklamné agentúry; rozširovanie reklamných materiálov (letáky, prospekty, tlačoviny, vzorky); aktualizovanie reklamných materiálov; vydávanie reklamných textov; prenájom reklamných plôch; prenájom reklamných materiálov; uverejňovanie reklamných textov; odborné obchodné poradenstvo.  
39 - Skladovanie potravín; skladovanie tovarov; prenájom skladísk; balenie tovarov; dovoz a doprava; doručovanie tovarov; automobilová doprava; nákladná doprava; kamiónová nákladná doprava; námorná doprava; letecká doprava.

(540)

**PÁN·RYBA**

(731) TAXANE s.r.o., Južná trieda 54, 040 11 Košice, SK;  
(740) Gruber Dalibor, Ing., Košice, SK;

(210) 824-2017

(220) 5.4.2017

11(511) 11

(511) 11 - Zmiešavacie batérie na vane; zmiešavacie batérie na umývadlá; zmiešavacie batérie na drezy.

(540) **FINERY**

(731) JB SANITARY s.r.o., Potácelova 2702/33, 636 00 Brno, CZ;

(210) 825-2017

(220) 5.4.2017

11(511) 11

(511) 11 - Zmiešavacie batérie na vane; zmiešavacie batérie na umývadlá; zmiešavacie batérie na drezy.

(540) **DOKA**

(731) JB SANITARY s.r.o., Potácelova 2702/33, 636 00 Brno, CZ;

(210) 830-2017

(220) 5.4.2017

11(511) 29, 30, 32

(511) 29 - Mäso; ryby (neživé); hydina (mäso); divina; mäsové výťažky; konzervované ovocie; mrazené ovocie; sušené ovocie; dusené ovocie; konzervovaná zelenina; varená zelenina; sušená zelenina; nakladaná zelenina; ovocné rôsoly; kompóty; vajcia; mlieko; mliečne výrobky; potravinárske oleje; pokrmové tuky.

30 - Káva; čaj; kakao; kávové nápoje; kávové náhradky; ryža; tapioka; ságo; múka; obilninové vločky; obilninové chuťovky; prípravky z obilnín; cestoviny; chlieb; cukrárske výrobky; pekárske výrobky; zmrzliny; cukor; med; melasový sirup; droždie; prášok do pečiva; kuchynská soľ; horčica; ocot; kečup; omáčky (chuťové prísady); koreniny; ľad (prírodný alebo umelý).

32 - Pivo; minerálne vody (nápoje); sytené vody; stolové vody; limonády; nealkoholické nápoje;

nealkoholické ovocné nápoje; ovocné džúsy; ovocné nektáre; sirupy na výrobu nápojov; prípravky na výrobu nápojov.

(540) **ZRZKA**

(731) Slovenské pramene a žriedla, a. s., Budiš, 038 23 Dubové, SK;

(740) G.Lehnert, k.s., Bratislava, SK;

(210) 831-2017

(220) 5.4.2017

11(511) 32

(511) 32 - Minerálne vody (nápoje); sytené vody; stolové vody; limonády; nealkoholické nápoje; nealkoholické ovocné nápoje; ovocné džúsy; ovocné nektáre; sirupy na výrobu nápojov; prípravky na výrobu nápojov.

(540) **PIXI**

(731) Slovenské pramene a žriedla, a. s., Budiš, 038 23 Dubové, SK;

(740) G.Lehnert, k.s., Bratislava, SK;

(210) 833-2017

(220) 6.4.2017

11(511) 9, 12, 42, 45

(511) 9 - Zabezpečovacie zariadenia proti odcudzeniu; elektronické zabezpečovacie príviesky na tovary.

12 - Zabezpečovacie poplašné zariadenia proti odcudzeniu vozidiel; zabezpečovacie zariadenia proti odcudzeniu vozidiel.

42 - Elektronické monitorovanie činnosti kreditných kariet na zistenie podvodov prostredníctvom internetu; elektronické monitorovanie osobných identifikačných údajov na zistenie krádeže identity prostredníctvom internetu; monitorovanie počítačových systémov na zistenie neoprávneného vstupu alebo zneužitia dát; monitorovanie počítačových systémov na zisťovanie porúch; diaľkové monitorovanie počítačových systémov.

45 - Strážne služby; osobní strážcovia; poradenstvo v oblasti fyzickej bezpečnosti; monitorovanie poplašných a bezpečnostných zariadení; pátranie po minulosti osôb; bezpečnostné prehliadky továrni; sprevádzanie do spoločnosti; detektívne kancelárie; nočné stráženie; otváranie bezpečnostných zámok; pátranie po nezvestných osobách; pátranie po ukradnutom majetku.

(540)



(591) modrá, červená, čierna, biela

(731) Bakajsa Martin, Súdna 312/12, 911 01 Trenčín 1, SK;

(740) Čapková Miroslava, JUDr., Trenčín, SK;



**(210) 834-2017**

(220) 6.4.2017

**11(511) 35**

(511) 35 - Zásobovacie služby pre tretie osoby (nákup tovarov a služieb pre iné podniky); obchodné sprostredkovateľské služby.

**(540) NOVA SK**

(731) NOVA - SK, spol. s r.o., Rosina 904, 013 22 Rosina, SK;

**(210) 837-2017**

(220) 5.4.2017

**11(511) 41**

(511) 41 - Elektronické publikačné služby.

**(540)**

(591) odtiene zelenej (#86a232 (HEX), #a1b72f (HEX), #716558 (HEX))

(731) Lazarski, s.r.o., Rúbanisko III 54, 984 03 Lučenec 3, SK;

**(210) 839-2017**

(220) 7.4.2017

**11(511) 35, 36, 41**

(511) 35 - Poskytovanie obchodných alebo podnikateľských informácií; personálne poradenstvo; rozširovanie reklamných materiálov zákazníkom (letáky, prospekty, tlačoviny, vzorky); rozširovanie vzoriek tovarov; prieskum trhu; obchodné odhady; obchodný alebo podnikateľský prieskum; poradenstvo pri organizovaní obchodnej činnosti; vydávanie reklamných textov; reklama; rozhlasová reklama; obchodný alebo podnikateľský výskum; vzťahy s verejnosťou (public relations); televízna reklama; poradenské služby pri riadení obchodnej činnosti; marketingový prieskum; správa počítačových súborov; organizovanie obchodných alebo reklamných výstav; obchodné alebo podnikateľské informácie; prieskum verejnej mienky; nábor zamestnancov; podpora predaja (pre tretie osoby); spracovanie textov; zásielkové reklamné služby; zbieranie údajov do počítačových databáz; zoraďovanie údajov v počítačových databázach; on line reklama na počítačovej komunikačnej sieti; vyhľadávanie informácií v počítačových súboroch (pre tretie osoby); služby porovnávania cien; prezentácia výrobkov v komunikačných médiách pre maloobchod; obchodné informácie a rady spotrebiteľom; telemarketingové služby; poskytovanie obchodných alebo podnikateľských kontaktných informácií; obchodné sprostredkovateľské služby; aktualizácia a údržba údajov v počítačových databázach; poskytovanie obchodných informácií prostredníctvom webových stránok.

36 - Úrazové poistenie; platenie splátok; aktuárské služby (poistno-matematické); sprostredkovanie (maklérstvo); sprostredkovanie poistenia; poisťovníctvo; bankovníctvo; zriaďovanie fondov; kapitálové investície; finančné záručné služby; zmenárenské služby; vydávanie cestovných šekov; klíring (bezhotovostné zúčtovávanie vzájomných pohľadávok a záväzkov); pôžičky (finančné úvery); finančné odhady a oceňovanie (poisťovníctvo, bankovníctvo, nehnuteľnosti); faktoring; správcovstvo majetku (pre tretie osoby); financovanie (služby); finančné riadenie; uzatváranie poistiek proti požiaru; zdravotné poistenie; bankové hypotéky; služby sporiteľní; finančný lízing; obchodovanie na burze s cennými papiermi; životné poistenie; finančné analýzy; finančné poradenstvo; konzultačné služby v oblasti poisťovníctva; spracovanie platieb kreditnými kartami; spracovanie platieb debetnými kartami; finančné informácie; informácie o poistení; konzervatívne fondy (služby); sprostredkovanie na burze cenných papierov; poradenstvo v oblasti splácania dlhov; poskytovanie finančných informácií prostredníctvom webových stránok; investovanie do fondov.

41 - Akadémie (vzdelávanie); korešpondenčné vzdelávacie kurzy; vzdelávanie; školenia; organizovanie a vedenie konferencií; organizovanie a vedenie kongresov; organizovanie kultúrnych alebo vzdelávacích výstav; organizovanie a vedenie seminárov; on line vydávanie elektronických kníh a časopisov; online poskytovanie elektronických publikácií (bez možnosti kopírovania).

**(540)**

(591) zlatá, bordová

(731) EPO INVEST a.s., Pribinova 4, 811 09 Bratislava, SK;

(740) AKWH Legal, s.r.o., Bratislava, SK;

**(210) 840-2017**

(220) 7.4.2017

**11(511) 30**

(511) 30 - Cukríky; kakao; káva; čokoláda; marcipán; chuťové prísady; cukor; mliečne kakaové nápoje; mliečne čokoládové nápoje; makaróny; pastilky (cukrovinky); pralinky; kakaové nápoje; čokoládové peny; orechy v čokoláde; čokoládové nátierky; čokoládovo-orieškové nátierky.

**(540) MANDALA**

(731) LYRA CHOCOLATE s.r.o., Konečná 1077, 951 12 Ivanka pri Nitre, SK;

(740) Csenky Matej, JUDr., Trnava, SK;

**(210) 841-2017**

(220) 7.4.2017

**11(511) 35, 36, 41**

(511) 35 - Poskytovanie obchodných alebo podnikateľských informácií; personálne poradenstvo; rozširovanie reklamných materiálov zákazníkom (letáky, prospekty, tlačoviny, vzorky); rozširovanie vzoriek tovarov; prieskum trhu; obchodné odhady;

dy; obchodný alebo podnikateľský prieskum; poradenstvo pri organizovaní obchodnej činnosti; vydávanie reklamných textov; reklama; rozhlasová reklama; obchodný alebo podnikateľský výskum; vzťahy s verejnosťou (public relations); televízna reklama; poradenské služby pri riadení obchodnej činnosti; marketingový prieskum; správa počítačových súborov; organizovanie obchodných alebo reklamných výstav; obchodné alebo podnikateľské informácie; prieskum verejnej mienky; nábor zamestnancov; podpora predaja (pre tretie osoby); spracovanie textov; zásielkové reklamné služby; zbieranie údajov do počítačových databáz; zoraďovanie údajov v počítačových databázach; on line reklama na počítačovej komunikačnej sieti; vyhľadávanie informácií v počítačových súboroch (pre tretie osoby); služby porovnávania cien; prezentácia výrobkov v komunikačných médiách pre maloobchod; obchodné informácie a rady spotrebiteľom; telemarketingové služby; poskytovanie obchodných alebo podnikateľských kontaktných informácií; obchodné sprostredkovateľské služby; aktualizácia a údržba údajov v počítačových databázach; poskytovanie obchodných informácií prostredníctvom webových stránok.

36 - Úrazové poistenie; platenie splátok; aktuárske služby (poistno-matematické); sprostredkovanie (maklérstvo); sprostredkovanie poistenia; poisťovníctvo; bankovníctvo; zriaďovanie fondov; kapitálové investície; finančné záručné služby; zmenárenské služby; vydávanie cestovných šekov; klíring (bezhotovostné zúčtovávanie vzájomných pohľadávok a záväzkov); pôžičky (finančné úvery); finančné odhady a oceňovanie (poisťovníctvo, bankovníctvo, nehnuteľnosti); faktoring; správcovstvo majetku (pre tretie osoby); financovanie (služby); finančné riadenie; uzatváranie poistiek proti požiaru; zdravotné poistenie; bankové hypotéky; služby sporiteľní; finančný lízing; obchodovanie na burze s cennými papiermi; životné poistenie; finančné analýzy; finančné poradenstvo; konzultačné služby v oblasti poisťovníctva; spracovanie platieb kreditnými kartami; spracovanie platieb debetnými kartami; finančné informácie; informácie o poistení; konzervatívne fondy (služby); sprostredkovanie na burze cenných papierov; poradenstvo v oblasti splácania dlhov; poskytovanie finančných informácií prostredníctvom webových stránok; investovanie do fondov.

41 - Akadémia (vzdelávanie); korešpondenčné vzdelávacie kurzy; vzdelávanie; školenia; organizovanie a vedenie konferencií; organizovanie a vedenie kongresov; organizovanie kultúrnych alebo vzdelávacích výstav; organizovanie a vedenie seminárov; on line vydávanie elektronických kníh a časopisov; online poskytovanie elektronických publikácií (bez možnosti kopírovania).

(540)



(591) zlatá, bordová

(731) EPO INVEST a.s., Pribinova 4, 811 09 Bratislava, SK;

(740) AKWH Legal, s.r.o., Bratislava, SK;

(210) 843-2017

(220) 7.4.2017

11(511) 35, 36, 41

(511) 35 - Poskytovanie obchodných alebo podnikateľských informácií; personálne poradenstvo; rozširovanie reklamných materiálov zákazníkom (letáky, prospekty, tlačoviny, vzorky); rozširovanie vzoriek tovarov; prieskum trhu; obchodné odhady; obchodný alebo podnikateľský prieskum; poradenstvo pri organizovaní obchodnej činnosti; vydávanie reklamných textov; reklama; rozhlasová reklama; obchodný alebo podnikateľský výskum; vzťahy s verejnosťou (public relations); televízna reklama; poradenské služby pri riadení obchodnej činnosti; marketingový prieskum; správa počítačových súborov; organizovanie obchodných alebo reklamných výstav; obchodné alebo podnikateľské informácie; prieskum verejnej mienky; nábor zamestnancov; podpora predaja (pre tretie osoby); spracovanie textov; zásielkové reklamné služby; zbieranie údajov do počítačových databáz; zoraďovanie údajov v počítačových databázach; on line reklama na počítačovej komunikačnej sieti; vyhľadávanie informácií v počítačových súboroch (pre tretie osoby); služby porovnávania cien; prezentácia výrobkov v komunikačných médiách pre maloobchod; obchodné informácie a rady spotrebiteľom; telemarketingové služby; poskytovanie obchodných alebo podnikateľských kontaktných informácií; obchodné sprostredkovateľské služby; aktualizácia a údržba údajov v počítačových databázach; poskytovanie obchodných informácií prostredníctvom webových stránok.

36 - Úrazové poistenie; platenie splátok; aktuárske služby (poistno-matematické); sprostredkovanie (maklérstvo); sprostredkovanie poistenia; poisťovníctvo; bankovníctvo; zriaďovanie fondov; kapitálové investície; finančné záručné služby; zmenárenské služby; vydávanie cestovných šekov; klíring (bezhotovostné zúčtovávanie vzájomných pohľadávok a záväzkov); pôžičky (finančné úvery); finančné odhady a oceňovanie (poisťovníctvo, bankovníctvo, nehnuteľnosti); faktoring; správcovstvo majetku (pre tretie osoby); financovanie (služby); finančné riadenie; uzatváranie poistiek proti požiaru; zdravotné poistenie; bankové hypotéky; služby sporiteľní; finančný lízing; obchodovanie na burze s cennými papiermi; životné poistenie; finančné analýzy; finančné poradenstvo; konzultačné služby v oblasti poisťovníctva; spracovanie platieb kreditnými kartami; spracovanie platieb debetnými kartami; finančné informácie; informácie o poistení; konzervatívne fondy (služby); sprostredkovanie na burze cenných papierov; poradenstvo v oblasti splácania dlhov; poskytovanie finančných informácií prostredníctvom webových stránok; investovanie do fondov.

41 - Akadémia (vzdelávanie); korešpondenčné vzdelávacie kurzy; vzdelávanie; školenia; organizovanie a vedenie konferencií; organizovanie a vedenie kongresov; organizovanie kultúrnych alebo vzdelávacích výstav; organizovanie a vedenie seminárov; online vydávanie elektronických kníh a časopisov; online poskytovanie elektronických publikácií (bez možnosti kopírovania).

(540)

**ZLATÉ SPORENIE**  
**bez ZÁVÄZKOV**

(591) zlatá, bordová

(731) EPO INVEST a.s., Pribinova 4, 811 09 Bratislava, SK;

(740) AKWH Legal, s.r.o., Bratislava, SK;

**(210) 844-2017**

(220) 7.4.2017

**11(511) 36**

(511) 36 - Úrazové poistenie; sprostredkovanie (maklérstvo); úverové agentúry; sprostredkovanie poistenia; poisťovníctvo; pôžičky (finančné úvery); uzatváranie poisťiek proti požiaru; bankové hypotéky; životné poistenie; finančné poradenstvo; konzultačné služby v oblasti poisťovníctva; informácie o poistení.

(540)



(591) odtiene sivej (CMYK 0/0/0/80, CMYK 0/0/0/30), ružová (CMYK 0/100/60/0)

(731) PROFÍ POISTENIE, s.r.o., 1. Mája 1499, 023 02 Krásno nad Kysucou, SK;

**(210) 845-2017**

(220) 7.4.2017

**11(511) 35, 36, 41**

(511) 35 - Poskytovanie obchodných alebo podnikateľských informácií; personálne poradenstvo; rozširovanie reklamných materiálov zákazníkom (letáky, prospekty, tlačoviny, vzorky); rozširovanie vzoriek tovarov; prieskum trhu; obchodné odhady; obchodný alebo podnikateľský prieskum; poradenstvo pri organizovaní obchodnej činnosti; vydávanie reklamných textov; reklama; rozhlasová reklama; obchodný alebo podnikateľský výskum; vzťahy s verejnosťou (public relations); televízna reklama; poradenské služby pri riadení obchodnej činnosti; marketingový prieskum; správa počítačových súborov; organizovanie obchodných alebo reklamných výstav; obchodné alebo podnikateľské informácie; prieskum verejnej mienky; nábor zamestnancov; podpora predaja (pre tretie osoby); spracovanie textov; zásielkové reklamné služby; zbieranie údajov do počítačových databáz; zoraďovanie údajov v počítačových databázach; on line reklama na počítačovej komunikačnej sieti; vyhľadávanie informácií v počítačových súboroch (pre tretie osoby); služby porovnávania cien; prezentácia výrobkov v komunikačných médiách pre maloobchod; obchodné informácie a rady spotrebiteľom; telemarketingové služby; poskytovanie obchodných alebo podnikateľských kontaktných informácií; obchodné sprostredkovateľské služby; aktualizácia a údržba údajov v počítačových databázach; poskytovanie obchodných informácií prostredníctvom webových stránok.

36 - Úrazové poistenie; platenie splátok; aktuárské služby (poistno-matematické); sprostredkovanie (maklérstvo); sprostredkovanie poistenia; poisťovníctvo; bankovníctvo; zriaďovanie fondov; kapitálové investície; finančné záručné služby; zmenárenské služby; vydávanie cestovných šekov; klíring (bezhotovostné zúčtovávanie vzájomných pohľadávok a záväzkov); pôžičky (finančné úvery); finančné odhady a oceňovanie (poisťovníctvo, bankovníctvo, nehnuteľnosti); faktoring; správcovstvo majetku (pre tretie osoby); financovanie (služby); finančné riadenie; uzatváranie poisťiek proti požiaru; zdravotné poistenie; bankové hypotéky; služby sporiteľní; finančný lízing; obchodovanie na burze s cennými papiermi; životné poistenie; finančné analýzy; finančné poradenstvo; konzultačné služby v oblasti poisťovníctva; spracovanie platieb kreditnými kartami; pracovanie platieb debetnými kartami; finančné informácie; informácie o poistení; konzervatívne fondy (služby); sprostredkovanie na burze cenných papierov; poradenstvo v oblasti splácania dlhov; poskytovanie finančných informácií prostredníctvom webových stránok; investovanie do fondov. 41 - Akadémie (vzdelávanie); korešpondenčné vzdelávacie kurzy; vzdelávanie; školenia; organizovanie a vedenie konferencií; organizovanie a vedenie kongresov; organizovanie kultúrnych alebo vzdelávacích výstav; organizovanie a vedenie seminárov; online vydávanie elektronických kníh a časopisov; online poskytovanie elektronických publikácií (bez možnosti kopírovania).

(540)

**ZLATÉ SPORENIE**  
**na ZLATÉ PRÍLEŽITOSTI**

(591) zlatá, bordová

(731) EPO INVEST a.s., Pribinova 4, 811 09 Bratislava, SK;

(740) AKWH Legal, s.r.o., Bratislava, SK;

**(210) 846-2017**

(220) 7.4.2017

**11(511) 35, 36, 41**

(511) 35 - Poskytovanie obchodných alebo podnikateľských informácií; personálne poradenstvo; rozširovanie reklamných materiálov zákazníkom (letáky, prospekty, tlačoviny, vzorky); rozširovanie vzoriek tovarov; prieskum trhu; obchodné odhady; obchodný alebo podnikateľský prieskum; poradenstvo pri organizovaní obchodnej činnosti; vydávanie reklamných textov; reklama; rozhlasová reklama; obchodný alebo podnikateľský výskum; vzťahy s verejnosťou (public relations); televízna reklama; poradenské služby pri riadení obchodnej činnosti; marketingový prieskum; správa počítačových súborov; organizovanie obchodných alebo reklamných výstav; obchodné alebo podnikateľské informácie; prieskum verejnej mienky; nábor zamestnancov; podpora predaja (pre tretie osoby); spracovanie textov; zásielkové reklamné služby; zbieranie údajov do počítačových databáz; zoraďovanie údajov v počítačových databázach; on line reklama na počítačovej komunikačnej sieti; vyhľadávanie informácií v počítačových súboroch (pre tretie osoby); služby po-



rovnávania cien; prezentácia výrobkov v komunikačných médiách pre maloobchod; obchodné informácie a rady spotrebiteľom; telemarketingové služby; poskytovanie obchodných alebo podnikateľských kontaktných informácií; obchodné sprostredkovateľské služby; aktualizácia a údržba údajov v počítačových databázach; poskytovanie obchodných informácií prostredníctvom webových stránok.

36 - Úrazové poistenie; platenie splátok; aktuárske služby (poistno-matematické); sprostredkovanie (maklérstvo); sprostredkovanie poistenia; poisťovníctvo; bankovníctvo; zriaďovanie fondov; kapitálové investície; finančné záručné služby; zmenárenské služby; vydávanie cestovných šekov; klíring (bezhotovostné zúčtovávanie vzájomných pohľadávok a záväzkov); pôžičky (finančné úvery); finančné odhady a oceňovanie (poisťovníctvo, bankovníctvo, nehnuteľnosti); faktoring; správcovstvo majetku (pre tretie osoby); financovanie (služby); finančné riadenie; uzatváranie poistiek proti požiaru; zdravotné poistenie; bankové hypotéky; služby sporiteľní; finančný lízing; obchodovanie na burze s cennými papiermi; životné poistenie; finančné analýzy; finančné poradenstvo; konzultačné služby v oblasti poisťovníctva; spracovanie platieb kreditnými kartami; pracovanie platieb debetnými kartami; finančné informácie; informácie o poistení; konzervatívne fondy (služby); sprostredkovanie na burze cenných papierov; poradenstvo v oblasti splácania dlhov; poskytovanie finančných informácií prostredníctvom webových stránok; investovanie do fondov.

41 - Akadémie (vzdelávanie); korešpondenčné vzdelávacie kurzy; vzdelávanie; školenia; organizovanie a vedenie konferencií; organizovanie a vedenie kongresov; organizovanie kultúrnych alebo vzdelávacích výstav; organizovanie a vedenie seminárov; online vydávanie elektronických kníh a časopisov; online poskytovanie elektronických publikácií (bez možnosti kopírovania).

(540)



(591) zlatá, bordová

(731) EPO INVEST a.s., Pribinova 4, 811 09 Bratislava, SK;

(740) AKWH Legal, s.r.o., Bratislava, SK;

(210) 848-2017

(220) 7.4.2017

11(511) 35, 36, 41

(511) 35 - Poskytovanie obchodných alebo podnikateľských informácií; personálne poradenstvo; rozširovanie reklamných materiálov zákazníkom (letáky, prospekty, tlačoviny, vzorky); rozširovanie vzoriek tovarov; prieskum trhu; obchodné odhady; obchodný alebo podnikateľský prieskum; poradenstvo pri organizovaní obchodnej činnosti; vydávanie reklamných textov; reklama; rozhlasová reklama; obchodný alebo podnikateľský výskum; vzťahy s verejnosťou (public relations); televízna reklama; poradenské služby pri riadení

obchodnej činnosti; marketingový prieskum; správa počítačových súborov; organizovanie obchodných alebo reklamných výstav; obchodné alebo podnikateľské informácie; prieskum verejnej mienky; nábor zamestnancov; podpora predaja (pre tretie osoby); spracovanie textov; zásielkové reklamné služby; zbieranie údajov do počítačových databáz; zoraďovanie údajov v počítačových databázach; on line reklama na počítačovej komunikačnej sieti; vyhľadávanie informácií v počítačových súboroch (pre tretie osoby); služby porovnávania cien; prezentácia výrobkov v komunikačných médiách pre maloobchod; obchodné informácie a rady spotrebiteľom; telemarketingové služby; poskytovanie obchodných alebo podnikateľských kontaktných informácií; obchodné sprostredkovateľské služby; aktualizácia a údržba údajov v počítačových databázach; poskytovanie obchodných informácií prostredníctvom webových stránok.

36 - Úrazové poistenie; platenie splátok; aktuárske služby (poistno-matematické); sprostredkovanie (maklérstvo); sprostredkovanie poistenia; poisťovníctvo; bankovníctvo; zriaďovanie fondov; kapitálové investície; finančné záručné služby; zmenárenské služby; vydávanie cestovných šekov; klíring (bezhotovostné zúčtovávanie vzájomných pohľadávok a záväzkov); pôžičky (finančné úvery); finančné odhady a oceňovanie (poisťovníctvo, bankovníctvo, nehnuteľnosti); faktoring; správcovstvo majetku (pre tretie osoby); financovanie (služby); finančné riadenie; uzatváranie poistiek proti požiaru; zdravotné poistenie; bankové hypotéky; služby sporiteľní; finančný lízing; obchodovanie na burze s cennými papiermi; životné poistenie; finančné analýzy; finančné poradenstvo; konzultačné služby v oblasti poisťovníctva; spracovanie platieb kreditnými kartami; pracovanie platieb debetnými kartami; finančné informácie; informácie o poistení; konzervatívne fondy (služby); sprostredkovanie na burze cenných papierov; poradenstvo v oblasti splácania dlhov; poskytovanie finančných informácií prostredníctvom webových stránok; investovanie do fondov.

41 - Akadémie (vzdelávanie); korešpondenčné vzdelávacie kurzy; vzdelávanie; školenia; organizovanie a vedenie konferencií; organizovanie a vedenie kongresov; organizovanie kultúrnych alebo vzdelávacích výstav; organizovanie a vedenie seminárov; online vydávanie elektronických kníh a časopisov; online poskytovanie elektronických publikácií (bez možnosti kopírovania).

(540)



(591) zlatá, bordová

(731) EPO INVEST a.s., Pribinova 4, 811 09 Bratislava, SK;

(740) AKWH Legal, s.r.o., Bratislava, SK;

**(210) 849-2017**

(220) 7.4.2017

**11(511) 35, 36, 41**

(511) 35 - Poskytovanie obchodných alebo podnikateľských informácií; personálne poradenstvo; rozširovanie reklamných materiálov zákazníkom (letáky, prospekty, tlačoviny, vzorky); rozširovanie vzoriek tovarov; prieskum trhu; obchodné odhady; obchodný alebo podnikateľský prieskum; poradenstvo pri organizovaní obchodnej činnosti; vydávanie reklamných textov; reklama; rozhlasová reklama; obchodný alebo podnikateľský výskum; vzťahy s verejnosťou (public relations); televízna reklama; poradenské služby pri riadení obchodnej činnosti; marketingový prieskum; správa počítačových súborov; organizovanie obchodných alebo reklamných výstav; obchodné alebo podnikateľské informácie; prieskum verejnej mienky; nábor zamestnancov; podpora predaja (pre tretie osoby); spracovanie textov; zásielkové reklamné služby; zbieranie údajov do počítačových databáz; zoraďovanie údajov v počítačových databázach; on line reklama na počítačovej komunikačnej sieti; vyhľadávanie informácií v počítačových súboroch (pre tretie osoby); služby porovnávania cien; prezentácia výrobkov v komunikačných médiách pre maloobchod; obchodné informácie a rady spotrebiteľom; telemarketingové služby; poskytovanie obchodných alebo podnikateľských kontaktných informácií; obchodné sprostredkovateľské služby; aktualizácia a údržba údajov v počítačových databázach; poskytovanie obchodných informácií prostredníctvom webových stránok.

36 - Úrazové poistenie; platenie splátok; aktuárske služby (poistno-matematické); sprostredkovanie (maklérstvo); sprostredkovanie poistenia; poisťovníctvo; bankovníctvo; zriaďovanie fondov; kapitálové investície; finančné záručné služby; zmenárenské služby; vydávanie cestovných šekov; klíring (bezhotovostné zúčtovávanie vzájomných pohľadávok a záväzkov); pôžičky (finančné úvery); finančné odhady a oceňovanie (poisťovníctvo, bankovníctvo, nehnuteľnosti); faktoring; správcovstvo majetku (pre tretie osoby); financovanie (služby); finančné riadenie; uzatváranie poisťiek proti požiaru; zdravotné poistenie; bankové hypotéky; služby sporiteľní; finančný lízing; obchodovanie na burze s cennými papiermi; životné poistenie; finančné analýzy; finančné poradenstvo; konzultačné služby v oblasti poisťovníctva; spracovanie platieb kreditnými kartami; pracovanie platieb debetnými kartami; finančné informácie; informácie o poistení; konzervatívne fondy (služby); sprostredkovanie na burze cenných papierov; poradenstvo v oblasti splácania dlhov; poskytovanie finančných informácií prostredníctvom webových stránok; investovanie do fondov.

41 - Akadémie (vzdelávanie); korešpondenčné vzdelávacie kurzy; vzdelávanie; školenia; organizovanie a vedenie konferencií; organizovanie a vedenie kongresov; organizovanie kultúrnych alebo vzdelávacích výstav; organizovanie a vedenie seminárov; online vydávanie elektronických kníh a časopisov; online poskytovanie elektronických publikácií (bez možnosti kopírovania).

**(540)****EPO INVEST**

(591) zlatá, bordová

(731) EPO INVEST a.s., Pribinova 4, 811 09 Bratislava, SK;

(740) AKWH Legal, s.r.o., Bratislava, SK;

**(210) 901-2017**

(220) 12.4.2017

**11(511) 35, 36, 43**

(511) 35 - Pomoc pri riadení obchodnej činnosti; poskytovanie obchodných alebo podnikateľských informácií; lepenie plagátov; kancelárie zaoberajúce sa dovozom a vývozom; komerčné informačné kancelárie; analýzy nákladov; rozširovanie reklamných oznamov; fotokopirovacie služby; sprostredkovateľne práce; prenájom kancelárskych strojov a zariadení; účtovníctvo; vedenie účtovných kníh; zostavovanie výpisov z účtov; obchodné alebo podnikové audity (revízia účtov); poradenstvo pri organizovaní a riadení obchodnej činnosti; personálne poradenstvo; poradenstvo pri riadení podnikov; písanie na stroji; predvádzanie tovaru; rozširovanie reklamných materiálov zákazníkom (letáky, prospekty, tlačoviny, vzorky); pomoc pri riadení obchodných alebo priemyselných podnikov; rozmnožovanie dokumentov; aktualizovanie reklamných materiálov; rozširovanie vzoriek tovarov; odborné posudky efektívnosti podnikov; dražby; prieskum trhu; obchodné odhady; obchodný alebo podnikateľský prieskum; prenájom reklamných materiálov; poradenstvo pri organizovaní obchodnej činnosti; vydávanie reklamných textov; reklama; rozhlasová reklama; obchodný alebo podnikateľský výskum; vzťahy s verejnosťou (public relations); stenografické služby; televízna reklama; prepisovanie správ (kancelárske práce); aranžovanie výkladov; reklamné agentúry; poradenské služby pri riadení obchodnej činnosti; predvádzanie (služby modeliek) na reklamné účely a podporu predaja; marketingový prieskum; správa počítačových súborov; odborné obchodné alebo podnikateľské poradenstvo; organizovanie obchodných alebo reklamných výstav; obchodné alebo podnikateľské informácie; prieskum verejnej mienky; príprava miezd a výplatných listín; nábor zamestnancov; služby poskytované pri premiestňovaní podnikov; prenájom reklamných plôch; podpora predaja (pre tretie osoby); sekretárske služby; vypracovávanie daňových priznaní; spracovanie textov; zásielkové reklamné služby; administratívna správa hotelov; organizovanie obchodných alebo reklamných veľtrhov; on line reklama na počítačovej komunikačnej sieti; zásobovacie služby pre tretie osoby (nákup tovarov a služieb pre iné podniky); administratívne spracovanie obchodných objednávok; subdodávateľské služby (obchodné služby); fakturácie; písanie reklamných textov; zostavovanie štatistík; grafická úprava tlačovín na reklamné účely; tvorba reklamných filmov; obchodný manažment pre športovcov; marketing;

telemarketingové služby; prenájom predajných stánkov; poskytovanie obchodných alebo podnikateľských kontaktných informácií; obchodné sprostredkovateľské služby; vyjednávanie a uzatváranie obchodných transakcií pre tretie osoby; aktualizácia a údržba údajov v počítačových databázach; riadenie obchodnej činnosti v stavebníctve; navrhovanie reklamných materiálov; externé administratívne riadenie podnikov; podávanie daňových priznaní; plánovanie stretnutí (kancelárske práce); pripomínanie stretnutí (kancelárske práce).

36 - Prenájom nehnuteľností; sprostredkovanie nehnuteľností; oceňovanie nehnuteľností; správa nehnuteľností; správa nájomných bytov; prenájom bytov; ubytovacie kancelárie (prenájom bývania); vyberanie nájomného; prenájom kancelárskych priestorov; prenájom zdieľaných kancelárskych priestorov.

43 - Ubytovacie kancelárie (hotely, penzióny); dodávanie hotových jedál a nápojov na objednávku (katering); domovy dôchodcov; kaviarne; samoobslužné jedálne; poskytovanie pozemkov pre kempingy; závodné jedálne; prenájom prechodného ubytovania; penzióny; turistické ubytovne; hotelierske služby; detské jasle; reštauračné (stravovacie) služby; rezervácie ubytovania v penziónoch; rezervácie ubytovania v hoteloch; samoobslužné reštaurácie; rýchle občerstvenie (snackbary); ubytovanie pre zvieratá; bary (služby); prázdninové tábory (ubytovacie služby); prenájom prenosných stavieb; rezervácie prechodného ubytovania; motely (služby); požičiavanie stoličiek, stolov, obrusov a nápojového skla; prenájom prednáškových sál; požičiavania turistických stanov; požičiavanie prístrojov na prípravu jedál; prenájom automatov na pitnú vodu; prenájom osvetľovacích zariadení; ozdobné vyrezávanie ovocia a zeleniny; recepčné služby pre dočasné ubytovanie (správa príchodov a odchodov).

(540)



(591) zelená (CMYK 90/30/95/30), zlatá

(731) HC CAPITAL, a. s., Kolárska 8, 811 06 Bratislava, SK;

(210) 902-2017

(220) 12.4.2017

11(511) 35, 36, 43

(511) 35 - Pomoc pri riadení obchodnej činnosti; poskytovanie obchodných alebo podnikateľských informácií; lepenie plagátov; kancelárie zaoberajúce sa dovozom a vývozom; komerčné informačné kancelárie; analýzy nákladov; rozširovanie reklamných oznamov; fotokopírovacie služby; sprostredkovateľne práce; prenájom kancelárskych strojov a zariadení; účtovníctvo; vedenie účtovných

kníh; zostavovanie výpisov z účtov; obchodné alebo podnikové audity (revízia účtov); poradenstvo pri organizovaní a riadení obchodnej činnosti; personálne poradenstvo; poradenstvo pri riadení podnikov; písanie na stroji; predvádzanie tovaru; rozširovanie reklamných materiálov zákaznikom (letáky, prospekty, tlačoviny, vzorky); pomoc pri riadení obchodných alebo priemyselných podnikov; rozmnožovanie dokumentov; aktualizovanie reklamných materiálov; rozširovanie vzoriek tovarov; odborné posudky efektívnosti podnikov; dražby; prieskum trhu; obchodné odhady; obchodný alebo podnikateľský prieskum; prenájom reklamných materiálov; poradenstvo pri organizovaní obchodnej činnosti; vydávanie reklamných textov; reklama; rozhlasová reklama; obchodný alebo podnikateľský výskum; vzťahy s verejnosťou (public relations); stenografické služby; televízna reklama; prepisovanie správ (kancelárske práce); aranžovanie výkladov; reklamné agentúry; poradenské služby pri riadení obchodnej činnosti; predvádzanie (služby modeliek) na reklamné účely a podporu predaja; marketingový prieskum; správa počítačových súborov; odborné obchodné alebo podnikateľské poradenstvo; organizovanie obchodných alebo reklamných výstav; obchodné alebo podnikateľské informácie; prieskum verejnej mienky; príprava miezd a výplatných listín; nábor zamestnancov; služby poskytované pri premiestňovaní podnikov; prenájom reklamných plôch; podpora predaja (pre tretie osoby); sekretárske služby; vypracovávanie daňových priznaní; spracovanie textov; zásielkové reklamné služby; administratívna správa hotelov; organizovanie obchodných alebo reklamných veľtrhov; on line reklama na počítačovej komunikačnej sieti; zásobovacie služby pre tretie osoby (nákup tovarov a služieb pre iné podniky); administratívne spracovanie obchodných objednávok; subdodávateľské služby (obchodné služby); fakturácie; písanie reklamných textov; zostavovanie štatistík; grafická úprava tlačovín na reklamné účely; tvorba reklamných filmov; obchodný manažment pre športovcov; marketing; telemarketingové služby; prenájom predajných stánkov; poskytovanie obchodných alebo podnikateľských kontaktných informácií; obchodné sprostredkovateľské služby; vyjednávanie a uzatváranie obchodných transakcií pre tretie osoby; aktualizácia a údržba údajov v počítačových databázach; riadenie obchodnej činnosti v stavebníctve; navrhovanie reklamných materiálov; externé administratívne riadenie podnikov; podávanie daňových priznaní; plánovanie stretnutí (kancelárske práce); pripomínanie stretnutí (kancelárske práce).

36 - Prenájom nehnuteľností; sprostredkovanie nehnuteľností; oceňovanie nehnuteľností; správa nehnuteľností; správa nájomných bytov; prenájom bytov; ubytovacie kancelárie (prenájom bývania); vyberanie nájomného; prenájom kancelárskych priestorov; prenájom zdieľaných kancelárskych priestorov.

43 - Ubytovacie kancelárie (hotely, penzióny); dodávanie hotových jedál a nápojov na objednávku (katering); domovy dôchodcov; kaviarne; samoobslužné jedálne; poskytovanie pozemkov pre kempingy; závodné jedálne; prenájom prechodného

ubytovania; penzióny; turistické ubytovne; hotelierske služby; detské jasle; reštauračné (stravovacie) služby; rezervácie ubytovania v penziónoch; rezervácie ubytovania v hoteloch; samoobslužné reštaurácie; rýchle občerstvenie (snackbary); ubytovanie pre zvieratá; bary (služby); prázdninové tábory (ubytovacie služby); prenájom prenosných stavieb; rezervácie prechodného ubytovania; motely (služby); požičiavanie stoličiek, stolov, obrusov a nápojového skla; prenájom prednáškových sál; požičiavania turistických stanov; požičiavanie prístrojov na prípravu jedál; prenájom automatov na pitnú vodu; prenájom osvetľovacích zariadení; ozdobné vyrezávanie ovocia a zeleniny; recepcné služby pre dočasné ubytovanie (správa príchodov a odchodov).

**(540) ALEXANDRA COMPLEX**

(731) HC CAPITAL, a. s., Kolárska 8, 811 06 Bratislava, SK;

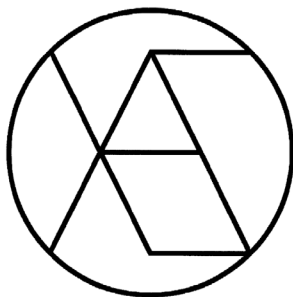
**(210) 905-2017**

(220) 12.4.2017

**11(511) 45**

(511) 45 - Advokátske služby; monitorovacie služby v oblasti práv na duševné vlastníctvo s cieľom poskytnúť právne poradenstvo; právny výskum; udeľovanie licencií na počítačové programy (právne služby); registrácia doménových mien (právne služby); poradenstvo v oblasti práv duševného vlastníctva; vypracovávanie právnych dokumentov; dohadovanie zmlúv pre tretie osoby (právne služby); správa licencií (právne služby).

**(540)**



(731) AKFU LEGAL s.r.o., Havlíčkova 11A, 811 04 Bratislava, SK;

**(210) 907-2017**

(220) 12.4.2017

**11(511) 16, 35, 36, 38, 44**

(511) 16 - Periodiká; tlačené publikácie; príručky; brožované knihy; prospekty; časopisy (periodiká); obežníky; letáky.

35 - Analýzy nákladov; rozširovanie reklamných oznamov; rozširovanie reklamných materiálov zákazníkom (letáky, prospekty, tlačoviny, vzorky); aktualizovanie reklamných materiálov; prieskum trhu; vydávanie reklamných textov; reklama; vzťahy s verejnosťou (public relations); marketingový prieskum; správa počítačových súborov; obchodné alebo podnikateľské informácie; prieskum verejnej mienky; zbieranie údajov do počítačových databáz; zoraďovanie údajov v počíta-

čových databázach; on line reklama na počítačovej komunikačnej sieti; vyhľadávanie informácií v počítačových súboroch (pre tretie osoby); služby porovnávania cien; písanie reklamných textov; grafická úprava tlačovín na reklamné účely; marketing; telemarketingové služby; maloobchodné alebo veľkoobchodné služby s farmaceutickými, zverolekáorskými a zdravotníckymi prípravkami a s lekáorskými potrebami; aktualizácia a údržba údajov v počítačových databázach; navrhovanie reklamných materiálov; správa spotrebiteľských vernostných programov; písanie textov scenárov na reklamné účely.

36 - Sprostredkovanie poistenia; poisťovníctvo; zdravotné poistenie; konzultačné služby v oblasti poisťovníctva; informácie o poistení.

38 - Telefonická komunikácia; prenos správ a obrazových informácií prostredníctvom počítačov; prenos elektronickej pošty; faxové prenosy; poskytovanie prístupu do databáz; poskytovanie priestoru na diskusiu na internete; prenos digitálnych súborov.

44 - Zdravotné strediská (služby); zdravotnícka starostlivosť; lekárske služby; fyzioterapia; masáže; zubné lekárstvo; opatrovateľské ústavy; telemedicínske služby; zdravotné poradenstvo; lekárske poradenstvo pre zdravotne postihnuté osoby; paliatívna starostlivosť.

**(540)**



(591) modrá, zelená

(731) DÓVERA zdravotná poisťovňa, a. s., Einsteino-va 25, 851 01 Bratislava, SK;

**(210) 908-2017**

(220) 12.4.2017

**11(511) 16, 35, 36, 38, 44**

(511) 16 - Periodiká; tlačené publikácie; príručky; brožované knihy; prospekty; časopisy (periodiká); obežníky; letáky.

35 - Analýzy nákladov; rozširovanie reklamných oznamov; rozširovanie reklamných materiálov zákazníkom (letáky, prospekty, tlačoviny, vzorky).

36 - Sprostredkovanie poistenia; poisťovníctvo; zdravotné poistenie; konzultačné služby v oblasti poisťovníctva; informácie o poistení.

38 - Telefonická komunikácia; prenos správ a obrazových informácií prostredníctvom počítačov; prenos elektronickej pošty; faxové prenosy; poskytovanie prístupu do databáz; poskytovanie priestoru na diskusiu na internete; prenos digitálnych súborov.

44 - Zdravotné strediská (služby); zdravotnícka starostlivosť; lekárske služby; fyzioterapia; masáže; zubné lekárstvo; opatrovateľské ústavy; telemedicínske služby; zdravotné poradenstvo; lekárske poradenstvo pre zdravotne postihnuté osoby; paliatívna starostlivosť.

**(540)**



(591) modrá, zelená

(731) DÓVERA zdravotná poisťovňa, a. s., Einsteino-va 25, 851 01 Bratislava, SK;



**(210) 910-2017**

(220) 28.3.2017

**11(511) 9, 18, 25, 34**

- (511) 9 - Obaly na notebooky; obaly na vreckové počítače (PDA); obaly na elektronické tablety.  
 18 - Kabelky; plecniaky; peňaženky.  
 25 - Pokrývky hlavy; čelenky; šály; čiapky; turbany; šatky; župany; šilty; tričká; bundy; body.  
 34 - Puzdrá na cigarety.

**(540)**

farfalla  
mia

(731) farfalla mia, s.r.o., Koniarekova 8123/30, 917 01 Trnava 1, SK;

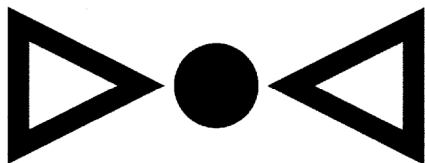
(740) SOPKO LEGAL s.r.o., Trnava, SK;

**(210) 911-2017**

(220) 28.3.2017

**11(511) 9, 18, 25, 34**

- (511) 9 - Obaly na notebooky; obaly na vreckové počítače (PDA); obaly na elektronické tablety.  
 18 - Kabelky; plecniaky; peňaženky.  
 25 - Pokrývky hlavy; čelenky; šály; čiapky; turbany; šatky; župany; šilty; tričká; bundy; body.  
 34 - Puzdrá na cigarety.

**(540)**

(731) farfalla mia, s.r.o., Koniarekova 8123/30, 917 01 Trnava 1, SK;

(740) SOPKO LEGAL s.r.o., Trnava, SK;

**(210) 921-2017**

(220) 29.3.2017

**11(511) 9, 25, 35**

- (511) 9 - Slnéčné okuliare; okuliare na športovanie; puzdrá na okuliare.  
 25 - Odevy; pokrývky hlavy.  
 35 - Maloobchodné služby s odevmi, pokrývkami hlavy, okuliarmi a ich doplnkami.

**(540) HEADS UP**

(731) Jakubec Viktor, Kukučínova 13, 919 04 Smolenice, SK; Masarovič Karol, Majerníkova 12, 841 05 Bratislava - mestská časť Karlova Ves, SK;

(740) FAJNOR IP s.r.o., Bratislava, SK;

**(210) 924-2017**

(220) 29.3.2017

**11(511) 9, 25, 35**

- (511) 9 - Slnéčné okuliare; okuliare na športovanie; puzdrá na okuliare.  
 25 - Odevy; pokrývky hlavy.  
 35 - Maloobchodné služby s odevmi, pokrývkami hlavy, okuliarmi a ich doplnkami.

**(540)**

(731) Jakubec Viktor, Kukučínova 13, 919 04 Smolenice, SK; Masarovič Karol, Majerníkova 12, 841 05 Bratislava-Karlova Ves, SK;

(740) FAJNOR IP s.r.o., Bratislava-Petržalka, SK;

**(210) 925-2017**

(220) 29.3.2017

**11(511) 40, 41, 43**

- (511) 40 - Konzervovanie potravín a nápojov; zmrazovanie potravín.  
 41 - Zábava; prenájom dekorácií na predstavenia; organizovanie živých vystúpení; organizovanie plesov; organizovanie predstavení (manažérske služby); organizovanie a vedenie koncertov; koučovanie (školenie); organizovanie a vedenie vzdelávacích fór s osobnou účasťou.  
 43 - Dodávanie hotových jedál a nápojov na objednávku (katering); kaviarne; samoobslužné jedálne; závodné jedálne; reštauračné (stravovacie) služby; samoobslužné reštaurácie; rýchle občerstvenie (snackbary); ozdobné vyrezávanie ovocia a zeleniny; reštaurácie s japonskou kuchyňou (washoku).

**(540)**

(591) ružová, čierna, biela

(731) Novák Igor, Bc., Kollárova 1305/15, 018 41 Dubnica nad Váhom I, SK;

(740) Zigová Monika, Ing., Dubnica nad Váhom, SK;

**(210) 927-2017**

(220) 13.4.2017

**11(511) 16, 35, 36, 38, 39, 41, 42, 43**

(511) 16 - Časopisy (periodiká); brožúry; tlačoviny; katalógy; letáky; obežníky.

35 - Reklama; manažment; obchodný manažment a plánovanie v oblasti riadenia obchodných centier; pomoc pri riadení obchodnej činnosti; poradenstvo v obchodnej činnosti; obchodný manažment a podnikové poradenstvo; poradenstvo pri vedení podnikov; sekretárske práce.

36 - Prenájom nehnuteľností; prenájom obchodných priestorov; správa nehnuteľností; finančné poradenstvo; finančné plánovanie obchodných domov.

38 - Telekomunikačné služby.

39 - Preprava; balenie a skladovanie tovaru; organizovanie ciest.

41 - Výchova; vzdelávanie; zábava; športová a kultúrna činnosť.

42 - Vedecké a technologické služby a s nimi súvisiaci výskum a projektovanie, priemyselné analýzy a priemyselný výskum, navrhovanie a vývoj počítačového hardvéru a softvéru.

43 - Stravovacie služby; prechodné ubytovanie.

**(540) UNEXPECTED SUMMER**

(731) Unibail - Rodamco Česká republika, s.r.o., Na Příkopě 388/1, 110 00 Praha 1 - Staré Město, CZ;

(740) Bartošik Šváby s.r.o., Bratislava, SK;

**(210) 928-2017**

(220) 13.4.2017

**11(511) 16, 35, 36, 38, 39, 41, 42, 43**

(511) 16 - Časopisy (periodiká); brožúry; tlačoviny; katalógy; letáky; obežníky.

35 - Reklama; manažment; obchodný manažment a plánovanie v oblasti riadenia obchodných centier; pomoc pri riadení obchodnej činnosti; poradenstvo v obchodnej činnosti; obchodný manažment a podnikové poradenstvo; poradenstvo pri vedení podnikov; sekretárske práce.

36 - Prenájom nehnuteľností; prenájom obchodných priestorov; správa nehnuteľností; finančné poradenstvo; finančné plánovanie obchodných domov.

38 - Telekomunikačné služby.

39 - Preprava; balenie a skladovanie tovaru; organizovanie ciest.

41 - Výchova; vzdelávanie; zábava; športová a kultúrna činnosť.

42 - Vedecké a technologické služby a s nimi súvisiaci výskum a projektovanie, priemyselné analýzy a priemyselný výskum, navrhovanie a vývoj počítačového hardvéru a softvéru.

43 - Stravovacie služby; prechodné ubytovanie.

**(540) UNEXPECTED FASHION**

(731) Unibail - Rodamco Česká republika, s.r.o., Na Příkopě 388/1, 110 00 Praha 1 - Staré Město, CZ;

(740) Bartošik Šváby s.r.o., Bratislava, SK;

**(210) 929-2017**

(220) 13.4.2017

**11(511) 16, 35, 36, 38, 39, 41, 42, 43**

(511) 16 - Časopisy (periodiká); brožúry; tlačoviny; katalógy; letáky; obežníky.

35 - Reklama; manažment; obchodný manažment a plánovanie v oblasti riadenia obchodných centier; pomoc pri riadení obchodnej činnosti; poradenstvo v obchodnej činnosti; obchodný manažment a podnikové poradenstvo; poradenstvo pri vedení podnikov; sekretárske práce.

36 - Prenájom nehnuteľností; prenájom obchodných priestorov; správa nehnuteľností; finančné poradenstvo; finančné plánovanie obchodných domov.

38 - Telekomunikačné služby.

39 - Preprava; balenie a skladovanie tovaru; organizovanie ciest.

41 - Výchova; vzdelávanie; zábava; športová a kultúrna činnosť.

42 - Vedecké a technologické služby a s nimi súvisiaci výskum a projektovanie, priemyselné analýzy a priemyselný výskum, navrhovanie a vývoj počítačového hardvéru a softvéru.

43 - Stravovacie služby; prechodné ubytovanie.

**(540) UNEXPECTED MOMENTS**

(731) Unibail - Rodamco Česká republika, s.r.o., Na Příkopě 388/1, 110 00 Praha 1 - Staré Město, CZ;

(740) Bartošik Šváby s.r.o., Bratislava, SK;

**(210) 930-2017**

(220) 30.3.2017

**11(511) 40, 41, 43**

(511) 40 - Konzervovanie potravín a nápojov; zmrazovanie potravín.

41 - Zábava; prenájom dekorácií na predstavenia; organizovanie živých vystúpení; organizovanie plesov; organizovanie predstavení (manažérske služby); organizovanie a vedenie koncertov; koučovanie (školenie); organizovanie a vedenie vzdelávacích fór s osobnou účasťou.

43 - Dodávanie hotových jedál a nápojov na objednávku (katering); kaviarne; samoobslužné jedálne; závodnéjedadne; reštauračné (stravovacie) služby; samoobslužné reštaurácie; rýchle občerstvenie (snackbary); ozdobné vyrezávanie ovocia a zeleniny; reštaurácie s japonskou kuchyňou (washoku).;

**(540)**

(591) ružová, biela

(731) Novák Igor, Bc., Kollárova 1305/15, 018 41 Dubnica nad Váhom 1, SK;

(740) Zigová Monika, Ing., Dubnica nad Váhom, SK;

**(210) 931-2017**

(220) 13.4.2017

**11(511) 16, 35, 36, 38, 39, 41, 42, 43**

(511) 16 - Časopisy (periodiká); brožúry; tlačoviny; katalógy; letáky; obežníky.

35 - Reklama; manažment; obchodný manažment a plánovanie v oblasti riadenia obchodných centier; pomoc pri riadení obchodnej činnosti; poradenstvo v obchodnej činnosti; obchodný manažment a podnikové poradenstvo; poradenstvo pri vedení podnikov; sekretárske práce.

36 - Prenájom nehnuteľností; prenájom obchodných priestorov; správa nehnuteľností; finančné poradenstvo; finančné plánovanie obchodných domov.

38 - Telekomunikačné služby.

39 - Preprava; balenie a skladovanie tovaru; organizovanie ciest.

41 - Výchova; vzdelávanie; zábava; športová a kultúrna činnosť.

42 - Vedecké a technologické služby a s nimi súvisiaci výskum a projektovanie, priemyselné analýzy a priemyselný výskum, navrhovanie a vývoj počítačového hardvéru a softvéru.

43 - Stravovacie služby; prechodné ubytovanie.

**(540) UNEXPECTED WEEKENDS**

(731) Unibail - Rodamco Česká republika, s.r.o., Na Příkopě 388/1, 110 00 Praha 1 - Staré Město, CZ;

(740) Bartošik Šváby s.r.o., Bratislava, SK;

**(210) 941-2017**

(220) 13.4.2017

**11(511) 3, 5, 44**

(511) 3 - Bieliace prípravky a pracie prostriedky; prípravky na čistenie, leštenie, odmasťovanie a brúsenie; mydlá (neliečivé); voňavkárské výrobky, esenciálne oleje, kozmetické prípravky (neliečivé), vlasové vody (neliečivé); prípravky na čistenie zubov (neliečivé).

5 - Farmaceutické, lekárske a zverolekárske prípravky; hygienické výrobky na lekárske použitie; diétne potraviny a diétne látky na lekárske alebo zverolekárske použitie, potraviny pre dojčatá; výživové doplnky pre ľudí a zvieratá; náplasti, obvazový materiál; materiály na plombovanie zubov a na zubné odtlačky; dezinfekčné prípravky; prípravky na ničenie škodcov; fungicidy, herbicidy.

44 - Lekárske služby; zverolekárske služby; starostlivosť o hygienu a krásu ľudí alebo zvierat; poľnohospodárske, záhradnícke a lesnícke služby.

**(540) COLPOSTIMUN**

(731) AXONIA, a.s., Bydžovská 185, 190 14 Praha 9 - Klánovice, CZ;

**(210) 942-2017**

(220) 18.4.2017

**11(511) 16, 35, 41, 43**

(511) 16 - Plagáty; fotografie (tlačoviny); grafické reprodukcie; grafické zobrazenia; pohľadnice; reklamné tabule z papiera, kartónu alebo lepenky; albumy; obrazy; noviny; periodiká; atlasy; brožúry; mapy; katalógy; knihy; tlačoviny; tlačené publikácie; príručky; brožované knihy; papiernický

tovar; nákresy; prospekty; časopisy (periodiká); ročenky; kalendáre; papierové alebo lepenkové pútače; papierové alebo kartónové vývesné tabule; samolepky (papiernický tovar); letáky; tlačené poukážky.

35 - Lepenie plagátov; komerčné informačné kancelárie; rozširovanie reklamných oznamov; predvádzanie tovaru; rozširovanie reklamných materiálov zákazníkom (letáky, prospekty, tlačoviny, vzorky); rozmnožovanie dokumentov; aktualizovanie reklamných materiálov; rozširovanie vzoriek tovarov; prieskum trhu; prenájom reklamných materiálov; vydávanie reklamných textov; reklama; rozhlasová reklama; vzťahy s verejnosťou (public relations); televízna reklama; reklamné agentúry; organizovanie obchodných alebo reklamných výstav; prenájom reklamných plôch; zbieranie údajov do počítačových databáz; organizovanie obchodných alebo reklamných veľtrhov; prezentácia výrobkov v komunikačných médiách pre maloobchod; administratívne spracovanie obchodných objednávok; subdodávateľské služby (obchodné služby); písanie reklamných textov; zostavovanie štatistik; grafická úprava tlačovín na reklamné účely; vyhľadávanie sponzorov; tvorba reklamných filmov; prenájom predajných stánkov; obchodné sprostredkovateľské služby; poskytovanie obchodných informácií prostredníctvom webových stránok; navrhovanie reklamných materiálov; prenájom billboardov; poradenstvo v oblasti komunikácie (vzťahy s verejnosťou); poradenstvo v oblasti komunikácie (reklama).

41 - Organizovanie a vedenie vzdelávacích fór s osobnou účasťou; turistické prehliadky so sprievodcom; online vydávanie elektronických kníh a časopisov; elektronická edičná činnosť v malom (DTP služby); online poskytovanie elektronických publikácií (bez možnosti kopírovania); fotografické reportáže; fotografovanie; služby agentúr ponúkajúcich vstupenky na zábavné podujatia; organizovanie a vedenie koncertov; organizovanie módnych prehliadok na zábavné účely; požičiavanie hračiek; plánovanie a organizovanie večierkov; služby múzeí (prehliadky, výstavy); informácie o možnostiach rekreácie; požičiavanie športového výstroja (okrem dopravných prostriedkov); organizovanie a vedenie seminárov; tábory na športové sústreďenia; organizovanie a vedenie sympózií; organizovanie a vedenie tvorivých dielní (výučba); organizovanie súťaží krásy; rezervácie vstupeniek na zábavné predstavenia; organizovanie lotérií; organizovanie predstavení (manažérske služby); divadelné predstavenia; tvorba divadelných alebo iných predstavení; televízna zábava; výchovnozábavné klubové služby; organizovanie a vedenie kongresov; diskotéky (služby); informácie o výchove a vzdelávaní; informácie o možnostiach zábavy; organizovanie kultúrnych alebo vzdelávacích výstav; služby poskytované prázdninovými tábormi (zábava); organizovanie živých vystúpení; premietanie kinematografických filmov; organizovanie športových súťaží; akadémie (vzdelávanie); zábava; organizovanie vedomostných alebo zábavných súťaží; poskytovanie zariadení na odдых a rekreáciu; vzdelávanie; školenia; vydávanie kníh.



43 - Dodávanie hotových jedál a nápojov na objednávku (katering); samoobslužné jedálne; prenájom prechodného ubytovania; penzióny; turistické ubytovne; hotelierske služby; reštauračné (stravovacie) služby; rezervácie ubytovania v penziónoch; rezervácie ubytovania v hoteloch; samoobslužné reštaurácie; rýchle občerstvenie (snack-bary); bary (služby); prázdninové tábory (ubytovacie služby); rezervácie prechodného ubytovania; požičiavanie stoličiek, stolov, obrusov a nápojového skla; prenájom prednáškových sál; požičiavanie turistických stanov; ozdobné vyrezávanie ovocia a zeleniny; recepčné služby pre dočasné ubytovanie (správa príchodov a odchodov).

(540)



(591) červená, čierna, zelená, modrá, žltá na bielom podklade

(731) REGION LIPTOV, oblasťná organizácia cestovného ruchu, Štúrova 1989/41, 031 42 Liptovský Mikuláš, SK;

(210) 943-2017

(220) 18.4.2017

11(511) 18, 24, 25

(511) 18 - Školské tašky (aktovky); dáždníky; obaly na dáždníky; plecniaky; rúčky na dáždníky; cestovné obaly na odevy; športové tašky; tašky.

24 - Textilie a ich náhradky; nažehľovacie textilie; textilné materiály; bavlnené textilie; textilné podšívky; textilie pre odevný priemysel.

25 - Odevy, obuv a pokrývky hlavy; konfekcia (odevy); cyklistické oblečenie; vesty; nepremokavé odevy; pleteniny (oblečenie); športové tričká, dresy; peleríny; vrecká na odevy; zvrchníky; kabátiky; bundy; topánky; parky (teplé krátke kabáty s kapucňou); tričká; ponča.

(540)



(591) modrá, oranžová

(731) MLAD s.r.o., Pstruhárska 5, 972 51 Handlová, SK;

(210) 946-2017

(220) 18.4.2017

11(511) 9, 42

(511) 9 - Vysielače elektronických signálov; telekomunikačné vysielače; skúšobné prístroje (nie na lekárske použitie); počítačové pamäte; pozorovacie nástroje; počítače; nahraté počítačové programy; telefónne prístroje; diaľkové ovládače; vysielače (telekomunikácie); čipy (mikroprocesorové doštičky); počítačové operačné programy (nahraté); periférne zariadenia počítačov; počítačový softvér (nahraté počítačové programy); počítačové rozhrania; monitorovacie počítačové programy; procesory (centrálne procesorové jednotky); čítacie zariadenia (zariadenia na spracovanie údajov); diagnostické prístroje (nie na lekárske použitie); elektronické publikácie (sťahovateľné); počítačové programy (sťahovateľné); bezdrôtové telefóny; počítačové hry (softvér); USB kľúče; prenosné počítače; počítačové softvérové aplikácie (sťahovateľné); čítačky elektronických kníh; smartfóny; tablety (prenosné počítače); 3D okuliare; počítačový hardvér; mobilné telefóny; digitálne tabule; inteligentné náramky (meracie prístroje); ovládače k počítačom (džojstiky), nie na počítačové hry; inteligentné okuliare; inteligentné hodinky.

42 - Štúdie technických projektov; požičiavanie počítačov; počítačové programovanie; tvorba softvéru; aktualizovanie počítačového softvéru; poradenstvo v oblasti návrhu a vývoja počítačového hardvéru; kontroly kvality; požičiavanie počítačového softvéru; výskum a vývoj nových výrobkov (pre zákazníkov); obnovovanie počítačových databáz; údržba počítačového softvéru; analýzy počítačových systémov; návrh počítačových systémov; zhotovovanie kópií počítačových programov; inštalácia počítačového softvéru; prevod (konverzia) počítačových programov alebo údajov (nie fyzický); poradenstvo v oblasti počítačových programov; prenájom webových serverov; ochrana počítačov proti počítačovým vírusom; diaľkové monitorovanie počítačových systémov; poradenstvo pri tvorbe webových stránok; poskytovanie softvéru prostredníctvom internetu (saas); poradenstvo v oblasti informačných technológií; prenájom počítačových serverov (serverhosting); uchovávanie elektronických údajov; poskytovanie informácií o počítačových technológiách a programovaní prostredníctvom webových stránok; poskytovanie počítačových technológií prostredníctvom internetu (cloud computing); externé poskytovanie služieb v oblasti informačných technológií; technologické poradenstvo; poradenstvo v oblasti počítačových technológií; poradenstvo v oblasti telekomunikačných technológií; poradenstvo v oblasti počítačovej bezpečnosti; monitorovanie počítačových systémov na zisťovanie porúch; poradenstvo v oblasti internetovej bezpečnosti; poradenstvo v oblasti ochrany údajov; kódovanie údajov; monitorovanie počítačových systémov na zistenie neoprávneného vstupu alebo zneužitia dát.

(540)

# SEGRON

(731) SEGRON, s.r.o., Drieňová 1/E, 821 01 Bratislava, SK;

(740) Novotná Figurová Terézia, Mgr., Bratislava, SK;

(210) 963-2017

(220) 20.4.2017

11(511) 25, 41

(511) 25 - Odevy, obuv a pokrývky hlavy.

41 - Výchova; vzdelávanie; zábava; športová a kultúrna činnosť.

## (540) BFAM - BROTHER FROM ANOTHER MOTHER

(731) Brna Martin, JUDr., Potočná 3, 921 01 Piešťany, SK;

(210) 985-2017

(220) 10.4.2017

11(511) 16, 33, 35

(511) 16 - Baliaci papier; blahoprajné pohľadnice; brožované knihy; brožúry; plastové bublinové fólie (na balenie); časopisy (periodiká); papierové alebo lepenkové etikety; fotografie (tlačoviny); grafické zobrazenia; grafické vzory (tlačoviny); kalendáre; kartón; lepenka; katalógy; knihy; lepenkové alebo papierové škatule; lepenkové alebo papierové obaly na fľaše; drevitá lepenka (papiernický tovar); lepiace pásky na kancelárske použitie alebo pre domácnosť; leporelá; mapy; obálky (papiernický tovar); obaly (papiernický tovar); obrazy; papiernický tovar; tlačené periodické a neperiodické publikácie; plagáty; prospekty; papierové alebo lepenkové pútače; reklamné tabule z papiera, kartónu alebo lepenky; grafické reprodukcie; tlačené reklamné materiály; umelecké litografie; baliace plastové fólie; papierové alebo plastové vrecká na balenie.

33 - Alkoholické nápoje okrem piva; víno; brandy; alkoholické koktaily; destilované nápoje; alkoholické extrakty; likéry; liehoviny; alkoholické extrakty z bylín.

35 - Obchodné sprostredkovateľské služby; odborné poradenstvo týkajúce sa alkoholických nápojov; reklama; maloobchodné služby s alkoholickými nápojmi a s nealkoholickými nápojmi; veľkoobchodné služby s alkoholickými nápojmi a s nealkoholickými nápojmi; organizovanie obchodných alebo reklamných audiovizuálnych predstavení; organizovanie obchodných alebo reklamných výstav; personálne poradenstvo; pomoc pri riadení obchodnej činnosti; poradenstvo pri organizovaní a riadení obchodnej činnosti; poskytovanie obchodných alebo podnikateľských informácií; rozširovanie reklamných oznamov; rozširovanie reklamných materiálov zákazníkom (letáky, prospekty, tlačoviny, vzorky); spracovanie textov; aktualizovanie reklamných materiálov a vy-

dávanie reklamných zvukovo-obrazových záznamov; vydávanie reklamných periodických a neperiodických publikácií; vydávanie reklamných textov; komerčné informačné kancelárie; prenájom kancelárskych strojov a zariadení; prieskum trhu; nábor zamestnancov; obchodný alebo podnikateľský prieskum; obchodný manažment; poradenstvo pri riadení podnikov; prenájom predajných automatov; predvádzanie (služby modeliek) na reklamné účely a podporu predaja; predvádzanie tovaru.

(540)



(731) GAS Familia, s.r.o. Stará Ľubovňa, Prešovská 8, 064 01 Stará Ľubovňa, SK;

(740) Belička Ivan, Ing., Banská Bystrica, SK;

(210) 1012-2017

(220) 9.4.2017

11(511) 7, 9, 38

(511) 7 - Predajné automaty.

9 - Registračné pokladnice; počítaacie stroje; zariadenia na spracovanie údajov; počítače; počítačové programy.

38 - Telekomunikačné služby.

## (540) elkoba

(731) elkoba s.r.o., Hrubá Borša 87, 925 23 Hrubá Borša, SK;

**Zapísané ochranné známky bez zmeny po zverejnení prihlášky**

(210)	(111)	(210)	(111)	(210)	(111)	(210)	(111)
1324-2015	244969	1851-2016	245017	2201-2016	245072	2414-2016	245116
1403-2015	245189	1887-2016	245018	2215-2016	245073	2423-2016	245115
1470-2015	244970	1889-2016	245019	2219-2016	245074	2425-2016	245114
2250-2015	245190	1900-2016	245201	2223-2016	245075	2426-2016	245185
2271-2015	245192	1903-2016	245020	2231-2016	245076	2427-2016	245184
2272-2015	245193	1904-2016	245021	2235-2016	245077	2428-2016	245183
2273-2015	245194	1907-2016	245022	2238-2016	245078	2429-2016	245182
2274-2015	245191	1909-2016	245023	2239-2016	245079	2430-2016	245181
5474-2015	244971	1934-2016	245024	2240-2016	245080	2431-2016	245180
163-2016	244972	1942-2016	245025	2241-2016	245081	2450-2016	245179
441-2016	244973	1943-2016	245026	2245-2016	245082	2452-2016	245178
464-2016	244974	1946-2016	245027	2248-2016	245083	2453-2016	245177
529-2016	244975	1947-2016	245028	2250-2016	245084	2458-2016	245176
560-2016	245111	1951-2016	245029	2251-2016	245085	2485-2016	245175
849-2016	245197	1956-2016	245030	2253-2016	245086	2486-2016	245174
921-2016	244976	1957-2016	245031	2256-2016	245087	2520-2016	245173
1119-2016	244977	1969-2016	245032	2266-2016	245088	2531-2016	245172
1120-2016	244978	1970-2016	245033	2268-2016	245090	5229-2016	245198
1121-2016	244979	1971-2016	245034	2286-2016	245089	5339-2016	245171
1122-2016	244980	1972-2016	245035	2293-2016	245091	5380-2016	245170
1123-2016	244981	1973-2016	245036	2301-2016	245092	5381-2016	245169
1151-2016	244982	1974-2016	245037	2303-2016	245093	5382-2016	245168
1152-2016	244983	1975-2016	245038	2305-2016	245094	5395-2016	245167
1236-2016	244984	1978-2016	245039	2308-2016	245095	5396-2016	245196
1271-2016	244985	1983-2016	245040	2313-2016	245096	5397-2016	245195
1272-2016	244986	2001-2016	245041	2314-2016	245097	5398-2016	245166
1366-2016	244987	2010-2016	245042	2316-2016	245098	5399-2016	245165
1392-2016	244988	2028-2016	245046	2322-2016	245099	5404-2016	245164
1478-2016	244989	2033-2016	245047	2323-2016	245100	5407-2016	245140
1479-2016	244990	2042-2016	245048	2328-2016	245101	5414-2016	245163
1516-2016	244991	2060-2016	245049	2330-2016	245105	5418-2016	245162
1533-2016	244992	2061-2016	245050	2332-2016	245102	5419-2016	245161
1553-2016	244993	2062-2016	245051	2335-2016	245103	5420-2016	245160
1597-2016	244994	2063-2016	245052	2341-2016	245104	5421-2016	245159
1598-2016	244995	2073-2016	245053	2352-2016	245106	5422-2016	245158
1604-2016	244996	2074-2016	245054	2356-2016	245107	5425-2016	245045
1621-2016	244997	2079-2016	245055	2357-2016	245136	5426-2016	245157
1650-2016	244998	2080-2016	245056	2358-2016	245135	5428-2016	245156
1669-2016	244999	2082-2016	245057	2363-2016	245134	5429-2016	245155
1670-2016	245000	2089-2016	245058	2364-2016	245133	5433-2016	245154
1683-2016	245001	2093-2016	245059	2369-2016	245132	5436-2016	245153
1731-2016	245002	2094-2016	245043	2376-2016	245131	5437-2016	245152
1763-2016	245003	2095-2016	245044	2377-2016	245130	5444-2016	245148
1769-2016	245004	2110-2016	245060	2378-2016	245129	5445-2016	245147
1789-2016	245005	2136-2016	245112	2381-2016	245128	5453-2016	245146
1790-2016	245006	2155-2016	245061	2382-2016	245127	5454-2016	245145
1791-2016	245007	2158-2016	245062	2385-2016	245126	5456-2016	245144
1792-2016	245008	2159-2016	245063	2396-2016	245125	5467-2016	245143
1793-2016	245009	2160-2016	245064	2397-2016	245124	5468-2016	245142
1794-2016	245010	2161-2016	245065	2401-2016	245123	5470-2016	245141
1800-2016	245011	2162-2016	245066	2403-2016	245122	5490-2016	245139
1817-2016	245012	2165-2016	245067	2409-2016	245121	5492-2016	245138
1828-2016	245013	2166-2016	245068	2410-2016	245120	5494-2016	245137
1832-2016	245014	2174-2016	245069	2411-2016	245119		
1843-2016	245015	2178-2016	245070	2412-2016	245118		
1844-2016	245016	2183-2016	245071	2413-2016	245117		

**(111) 244969**

(151) 29.5.2017  
(180) 19.6.2025  
(210) 1324-2015  
(220) 19.6.2015  
(442) 2.2.2017  
(732) XINTEX Slovakia, s.r.o., Budovateľská 63, 080 01 Prešov, SK;

**(111) 244975**

(151) 29.5.2017  
(180) 10.3.2026  
(210) 529-2016  
(220) 10.3.2016  
(442) 2.2.2017  
(732) TSS Group a.s., Továrnská 4201/50, 018 41 Dubnica nad Váhom, SK;

**(111) 244970**

(151) 29.5.2017  
(180) 3.7.2025  
(210) 1470-2015  
(220) 3.7.2015  
(442) 2.2.2017  
(732) Ing. Vladimír Valenta - GARDEN SERVICE, Príjazdová 11/12, 831 07 Bratislava, SK;  
(740) Brichtová Tatiana, JUDr., Bratislava, SK;

**(111) 244976**

(151) 29.5.2017  
(180) 28.4.2026  
(210) 921-2016  
(220) 28.4.2016  
(442) 2.2.2017  
(732) Benedictus s.r.o., Cukrová 3, 811 08 Bratislava, SK;  
(740) Gálik Tomáš, JUDr., Bratislava, SK;

**(111) 244971**

(151) 29.5.2017  
(180) 21.8.2025  
(210) 5474-2015  
(220) 21.8.2015  
(442) 2.2.2017  
(732) AQUATEST a.s., Geologická 4, 152 00 Praha 5, CZ;  
(740) Mešková Viera, Ing., Bratislava, SK;

**(111) 244977**

(151) 29.5.2017  
(180) 19.5.2026  
(210) 1119-2016  
(220) 19.5.2016  
(442) 3.1.2017  
(732) Čačala Daniel, Hospodárska 71, 917 01 Trnava, SK; Šlosár Kamil, Komenského 128, 065 44 Plaveč, SK; Zahradník Igor, Antická 6, 851 10 Bratislava, SK;  
(740) LITVÁKOVÁ A SPOL., s.r.o., patentová a známková kancelária, Bratislava, SK;

**(111) 244972**

(151) 29.5.2017  
(180) 26.1.2026  
(210) 163-2016  
(220) 26.1.2016  
(442) 2.2.2017  
(732) Henkel AG & Co. KGaA, Henkelstrasse 67, 40589 Düsseldorf, DE;  
(740) Korejzová Petra, JUDr., Bratislava, SK;

**(111) 244978**

(151) 29.5.2017  
(180) 19.5.2026  
(210) 1120-2016  
(220) 19.5.2016  
(442) 3.1.2017  
(732) Čačala Daniel, Hospodárska 71, 917 01 Trnava, SK; Šlosár Kamil, Komenského 128, 065 44 Plaveč, SK; Zahradník Igor, Antická 6, 851 10 Bratislava, SK;  
(740) LITVÁKOVÁ A SPOL., s.r.o., patentová a známková kancelária, Bratislava, SK;

**(111) 244973**

(151) 29.5.2017  
(180) 1.3.2026  
(210) 441-2016  
(220) 1.3.2016  
(442) 2.2.2017  
(732) Liubchenko Sergii, Robocha Str. 113A, 730 00 Kher-son, UA;  
(740) Girmanová Zuzana, Ing., Nitra, SK;

**(111) 244979**

(151) 29.5.2017  
(180) 19.5.2026  
(210) 1121-2016  
(220) 19.5.2016  
(442) 3.1.2017  
(732) Čačala Daniel, Hospodárska 71, 917 01 Trnava, SK; Šlosár Kamil, Komenského 128, 065 44 Plaveč, SK; Zahradník Igor, Antická 6, 851 10 Bratislava, SK;  
(740) LITVÁKOVÁ A SPOL., s.r.o., patentová a známková kancelária, Bratislava, SK;

**(111) 244974**

(151) 29.5.2017  
(180) 4.3.2026  
(210) 464-2016  
(220) 4.3.2016  
(442) 2.2.2017  
(732) Malatschek Ľuboš, Cintorínska 106/20, 900 91 Limbach, SK;

**(111) 244980**

(151) 29.5.2017  
 (180) 19.5.2026  
 (210) 1122-2016  
 (220) 19.5.2016  
 (442) 3.1.2017  
 (732) Čačala Daniel, Hospodárska 71, 917 01 Trnava, SK; Šlosár Kamil, Komenského 128, 065 44 Plaveč, SK; Zahradník Igor, Antická 6, 851 10 Bratislava, SK;  
 (740) LITVÁKOVÁ A SPOL., s.r.o., patentová a známková kancelária, Bratislava, SK;

**(111) 244981**

(151) 29.5.2017  
 (180) 18.5.2026  
 (210) 1123-2016  
 (220) 18.5.2016  
 (442) 2.2.2017  
 (732) LED Design s.r.o., Fráni Šrámka 18, 150 00 Praha, CZ;

**(111) 244982**

(151) 29.5.2017  
 (180) 24.5.2026  
 (210) 1151-2016  
 (220) 24.5.2016  
 (442) 2.2.2017  
 (732) Tatranské čokolády s.r.o., Záhradná 277, 059 35 Batizovce, SK;  
 (740) Žuffa Ladislav, Ing., Poprad, SK;

**(111) 244983**

(151) 29.5.2017  
 (180) 24.5.2026  
 (210) 1152-2016  
 (220) 24.5.2016  
 (442) 2.2.2017  
 (732) Tatranské čokolády s.r.o., Záhradná 277, 059 35 Batizovce, SK;  
 (740) Žuffa Ladislav, Ing., Poprad, SK;

**(111) 244984**

(151) 29.5.2017  
 (180) 1.6.2026  
 (210) 1236-2016  
 (220) 1.6.2016  
 (442) 2.2.2017  
 (732) PARTNERS GROUP SK s. r. o., Slávičie údolie 106, 811 02 Bratislava, SK;  
 (740) Bachratá Magdaléna, Mgr., Bratislava, SK;

**(111) 244985**

(151) 29.5.2017  
 (180) 8.6.2026  
 (210) 1271-2016  
 (220) 8.6.2016  
 (442) 2.2.2017  
 (732) Aliancia Fair-play, Smrečianska 21, 811 05 Bratislava, SK; VIA IURIS, občianske združenie, Holubyho 37, 902 01 Pezinok, SK;

**(111) 244986**

(151) 29.5.2017  
 (180) 8.6.2026  
 (210) 1272-2016  
 (220) 8.6.2016  
 (442) 2.2.2017  
 (732) Aliancia Fair-play, Smrečianska 21, 811 05 Bratislava, SK; VIA IURIS, občianske združenie, Holubyho 37, 902 01 Pezinok, SK;

**(111) 244987**

(151) 29.5.2017  
 (180) 20.6.2026  
 (210) 1366-2016  
 (220) 20.6.2016  
 (442) 2.2.2017  
 (732) Henes Michal, Klíž 164, 958 45 Veľký Klíž, SK;

**(111) 244988**

(151) 29.5.2017  
 (180) 23.6.2026  
 (210) 1392-2016  
 (220) 23.6.2016  
 (442) 2.2.2017  
 (732) Hegedúš David, Rovná 515/21, 946 56 Dulovce, SK;  
 (740) Tao Scorpi, s.r.o., Banská Bystrica, SK;

**(111) 244989**

(151) 29.5.2017  
 (180) 7.7.2026  
 (210) 1478-2016  
 (220) 7.7.2016  
 (442) 2.2.2017  
 (732) Wings Factory s.r.o., Rovinka 709, 900 41 Rovinka, SK;  
 (740) Šiagiová Martina, Mgr., Bratislava, SK;

**(111) 244990**

(151) 29.5.2017  
 (180) 7.7.2026  
 (210) 1479-2016  
 (220) 7.7.2016  
 (442) 2.2.2017  
 (732) Wings Factory s.r.o., Rovinka 709, 900 41 Rovinka, SK;  
 (740) Šiagiová Martina, Mgr., Bratislava, SK;

**(111) 244991**

(151) 29.5.2017  
 (180) 14.7.2026  
 (210) 1516-2016  
 (220) 14.7.2016  
 (442) 2.2.2017  
 (732) OBAL - SERVIS, a. s. Košice, Vstupný areál U. S. Steel, 044 54 Košice, SK;  
 (740) Regina Ivan, Ing., Košice, SK;

**(111) 244992**

(151) 29.5.2017  
(180) 27.7.2026  
(210) 1533-2016  
(220) 27.7.2016  
(442) 2.2.2017  
(732) Stredoslovenská energetika - Distribúcia, a.s., Pri Rajčianke 2927/8, 010 47 Žilina, SK;

**(111) 244998**

(151) 29.5.2017  
(180) 21.9.2026  
(210) 1650-2016  
(220) 21.9.2016  
(442) 2.2.2017  
(732) ELMONT - HC s.r.o., Nitrianska 109, 920 01 Hlohovec, SK;

**(111) 244993**

(151) 29.5.2017  
(180) 19.7.2026  
(210) 1553-2016  
(220) 19.7.2016  
(442) 2.2.2017  
(732) Paldia Silvia, Mgr., Vidlicová 13, 831 01 Bratislava, SK;

**(111) 244999**

(151) 29.5.2017  
(180) 3.8.2026  
(210) 1669-2016  
(220) 3.8.2016  
(442) 2.2.2017  
(732) Stredná odborná škola, Pod Bánošom 80, 974 11 Banská Bystrica, SK;  
(740) Belička Ivan, Ing., Banská Bystrica, SK;

**(111) 244994**

(151) 29.5.2017  
(180) 26.7.2026  
(210) 1597-2016  
(220) 26.7.2016  
(442) 2.2.2017  
(732) Valach Jakub, Malachitová 5739/13, 974 05 Banská Bystrica, SK;  
(740) Belička Ivan, Ing., Banská Bystrica, SK;

**(111) 245000**

(151) 29.5.2017  
(180) 3.8.2026  
(210) 1670-2016  
(220) 3.8.2016  
(442) 2.2.2017  
(732) Stredná odborná škola, Pod Bánošom 80, 974 11 Banská Bystrica, SK;  
(740) Belička Ivan, Ing., Banská Bystrica, SK;

**(111) 244995**

(151) 29.5.2017  
(180) 26.7.2026  
(210) 1598-2016  
(220) 26.7.2016  
(442) 2.2.2017  
(732) Valach Jakub, Malachitová 5739/13, 974 05 Banská Bystrica, SK;  
(740) Belička Ivan, Ing., Banská Bystrica, SK;

**(111) 245001**

(151) 29.5.2017  
(180) 3.8.2026  
(210) 1683-2016  
(220) 3.8.2016  
(442) 2.2.2017  
(732) BEKWOODCOTE s.r.o., Odborárska 52, 831 03 Bratislava, SK;  
(740) Bachratá Magdaléna, Mgr., Bratislava, SK;

**(111) 244996**

(151) 29.5.2017  
(180) 25.7.2026  
(210) 1604-2016  
(220) 25.7.2016  
(442) 2.2.2017  
(732) Solvent ČR s.r.o., Poděbradská 1162, 250 92 Šestajovice, CZ;  
(740) Bachratá Magdaléna, Mgr., Bratislava, SK;

**(111) 245002**

(151) 29.5.2017  
(180) 12.8.2026  
(210) 1731-2016  
(220) 12.8.2016  
(442) 2.2.2017  
(732) ENVI - PAK, a. s., Galvaniho 7/B, 821 04 Bratislava, SK;

**(111) 244997**

(151) 29.5.2017  
(180) 28.7.2026  
(210) 1621-2016  
(220) 28.7.2016  
(442) 2.2.2017  
(732) KREMNIČKÉ DIVADLO V PODZEMÍ n.o., Štefánikovo nám. 34/42, 967 01 Kremnica, SK;

**(111) 245003**

(151) 29.5.2017  
(180) 17.8.2026  
(210) 1763-2016  
(220) 17.8.2016  
(442) 2.2.2017  
(732) Labaš Miroslav, Textilná 1, 040 01 Košice, SK;  
(740) AZARIOVÁ & RUŽBAŠÁN Law firm s.r.o., Košice, SK;

**(111) 245004**

(151) 29.5.2017  
 (180) 16.8.2026  
 (210) 1769-2016  
 (220) 16.8.2016  
 (442) 2.2.2017  
 (732) Elevation s.r.o., Zochova 3, 811 03 Bratislava, SK;  
 (740) LITVÁKOVÁ A SPOL., s.r.o., patentová a známková kancelária, Bratislava, SK;

**(111) 245005**

(151) 29.5.2017  
 (180) 19.8.2026  
 (210) 1789-2016  
 (220) 19.8.2016  
 (442) 2.2.2017  
 (732) PACOVSKÉ STROJÍRNY, a.s., Nádražní 697, 395 01 Pacov, CZ;  
 (740) Bukovinský & Chlipala, s.r.o., Bratislava, SK;

**(111) 245006**

(151) 29.5.2017  
 (180) 19.8.2026  
 (210) 1790-2016  
 (220) 19.8.2016  
 (442) 2.2.2017  
 (732) PACOVSKÉ STROJÍRNY, a.s., Nádražní 697, 395 01 Pacov, CZ;  
 (740) Bukovinský & Chlipala, s.r.o., Bratislava, SK;

**(111) 245007**

(151) 29.5.2017  
 (180) 19.8.2026  
 (210) 1791-2016  
 (220) 19.8.2016  
 (442) 2.2.2017  
 (732) PACOVSKÉ STROJÍRNY, a.s., Nádražní 697, 395 01 Pacov, CZ;  
 (740) Bukovinský & Chlipala, s.r.o., Bratislava, SK;

**(111) 245008**

(151) 29.5.2017  
 (180) 19.8.2026  
 (210) 1792-2016  
 (220) 19.8.2016  
 (442) 2.2.2017  
 (732) PACOVSKÉ STROJÍRNY, a.s., Nádražní 697, 395 01 Pacov, CZ;  
 (740) Bukovinský & Chlipala, s.r.o., Bratislava, SK;

**(111) 245009**

(151) 29.5.2017  
 (180) 19.8.2026  
 (210) 1793-2016  
 (220) 19.8.2016  
 (442) 2.2.2017  
 (732) PACOVSKÉ STROJÍRNY, a.s., Nádražní 697, 395 01 Pacov, CZ;  
 (740) Bukovinský & Chlipala, s.r.o., Bratislava, SK;

**(111) 245010**

(151) 29.5.2017  
 (180) 19.8.2026  
 (210) 1794-2016  
 (220) 19.8.2016  
 (442) 2.2.2017  
 (732) PACOVSKÉ STROJÍRNY, a.s., Nádražní 697, 395 01 Pacov, CZ;  
 (740) Bukovinský & Chlipala, s.r.o., Bratislava, SK;

**(111) 245011**

(151) 29.5.2017  
 (180) 22.8.2026  
 (210) 1800-2016  
 (220) 22.8.2016  
 (442) 2.2.2017  
 (732) Business Coaching College, s.r.o., Dvořákovo nábrežie 7529/4, 811 02 Bratislava - mestská časť Staré Mesto, SK;  
 (740) LEGALIA, advokátska kancelária, s.r.o., Bratislava, SK;

**(111) 245012**

(151) 29.5.2017  
 (180) 23.8.2026  
 (210) 1817-2016  
 (220) 23.8.2016  
 (442) 2.2.2017  
 (732) Valik Viktor, Baška 207, 040 16 Košice, SK;

**(111) 245013**

(151) 29.5.2017  
 (180) 24.8.2026  
 (210) 1828-2016  
 (220) 24.8.2016  
 (442) 2.2.2017  
 (732) Enas Osman Abdelkarim Ibrahim, 30 Haroun Street, Dokki, Giza, EG;  
 (740) Letkovský Marek, JUDr., Bratislava, SK;

**(111) 245014**

(151) 29.5.2017  
 (180) 24.8.2026  
 (210) 1832-2016  
 (220) 24.8.2016  
 (442) 2.2.2017  
 (732) FANAR INVESTMENT GROUP, s.r.o., Sabínovská 12, 821 02 Bratislava, SK;

**(111) 245015**

(151) 29.5.2017  
 (180) 24.8.2026  
 (210) 1843-2016  
 (220) 24.8.2016  
 (442) 2.2.2017  
 (732) Gibarti Slavomír, Ing., Štefanovce 58, 082 35 Hendrichovce, SK;



**(111) 245016**

(151) 29.5.2017  
(180) 26.8.2026  
(210) 1844-2016  
(220) 26.8.2016  
(442) 2.2.2017  
(732) EKOTOALETY s.r.o., Šamorínska 39, 903 01 Senec, SK;  
(740) G & B LEGAL GROUP, s.r.o., Bratislava, SK;

**(111) 245017**

(151) 29.5.2017  
(180) 25.8.2026  
(210) 1851-2016  
(220) 25.8.2016  
(442) 2.2.2017  
(732) KLEPÁČ - združenie pre ôsmy mlyn na Vydrici, Cesta mládeže 5, 831 01 Bratislava, SK;  
(740) Gajdošíková Zuzana, Ing., Bratislava, SK;

**(111) 245018**

(151) 29.5.2017  
(180) 11.2.2025  
(210) 1887-2016  
(220) 11.2.2015  
(442) 2.2.2017  
(641) 013727987, 11.02.2015  
(732) Spirits Product International Intellectual Property B.V., 44, Rue de la Vallée, L-2661 Luxembourg, LU;  
(740) Považanová Andrea, JUDr., Bratislava, SK;

**(111) 245019**

(151) 29.5.2017  
(180) 28.8.2026  
(210) 1889-2016  
(220) 28.8.2016  
(442) 2.2.2017  
(732) Pure Nuts s.r.o., Kmeťovo 68, 941 62 Kmeťovo, SK;

**(111) 245020**

(151) 29.5.2017  
(180) 2.9.2026  
(210) 1903-2016  
(220) 2.9.2016  
(442) 2.2.2017  
(732) Société des Produits Nestlé S. A., 1800 Vevey, CH;  
(740) Ružička Csekes s.r.o., Bratislava, SK;

**(111) 245021**

(151) 29.5.2017  
(180) 2.9.2026  
(210) 1904-2016  
(220) 2.9.2016  
(442) 2.2.2017  
(732) Société des Produits Nestlé S.A., 1800 Vevey, CH;  
(740) Ružička Csekes s.r.o., Bratislava, SK;

**(111) 245022**

(151) 29.5.2017  
(180) 2.9.2026  
(210) 1907-2016  
(220) 2.9.2016  
(442) 2.2.2017  
(732) Société des Produits Nestlé S.A., 1800 Vevey, CH;  
(740) Ružička Csekes s.r.o., Bratislava, SK;

**(111) 245023**

(151) 29.5.2017  
(180) 23.8.2026  
(210) 1909-2016  
(220) 23.8.2016  
(442) 2.2.2017  
(732) Šomrák Marcel, Ulica Astrová 5285/2, 917 02 Trnava, SK;

**(111) 245024**

(151) 29.5.2017  
(180) 6.9.2026  
(210) 1934-2016  
(220) 6.9.2016  
(442) 2.2.2017  
(732) Hrušková Lucia, Edisonova 4108/29, 821 04 Bratislava - Ružinov, SK;  
(740) LEGALIA, advokátska kancelária, s.r.o., Bratislava, SK;

**(111) 245025**

(151) 29.5.2017  
(180) 7.9.2026  
(210) 1942-2016  
(220) 7.9.2016  
(442) 2.2.2017  
(732) Société des Produits Nestlé S.A., 1800 Vevey, CH;  
(740) Ružička Csekes s.r.o., Bratislava, SK;

**(111) 245026**

(151) 29.5.2017  
(180) 7.9.2026  
(210) 1943-2016  
(220) 7.9.2016  
(442) 2.2.2017  
(732) Société des Produits Nestlé S.A., 1800 Vevey, CH;  
(740) Ružička Csekes s.r.o., Bratislava, SK;

**(111) 245027**

(151) 29.5.2017  
(180) 8.9.2026  
(210) 1946-2016  
(220) 8.9.2016  
(442) 2.2.2017  
(732) VINEX, spol. s r.o., Rastislavova 109, 951 41 Lužianky, SK;  
(740) AK SUCHOŇOVÁ & PARTNERS, s.r.o., Banská Bystrica, SK;

**(111) 245028**

(151) 29.5.2017  
 (180) 8.9.2026  
 (210) 1947-2016  
 (220) 8.9.2016  
 (442) 2.2.2017  
 (732) VINEX, spol. s r.o., Rastislavova 109, 951 41 Lužianky, SK;  
 (740) AK SUCHOŇOVÁ & PARTNERS, s.r.o., Banská Bystrica, SK;

**(111) 245029**

(151) 29.5.2017  
 (180) 9.9.2026  
 (210) 1951-2016  
 (220) 9.9.2016  
 (442) 2.2.2017  
 (732) WENS door s.r.o., Vápenická 12, 971 01 Prievidza, SK;

**(111) 245030**

(151) 29.5.2017  
 (180) 12.9.2026  
 (210) 1956-2016  
 (220) 12.9.2016  
 (442) 2.2.2017  
 (732) RPMK s.r.o., Ondrašovská 248/92, 031 05 Liptovský Mikuláš, SK;  
 (740) Labudík Miroslav, Ing., Kysucké Nové Mesto, SK;

**(111) 245031**

(151) 29.5.2017  
 (180) 7.9.2026  
 (210) 1957-2016  
 (220) 7.9.2016  
 (442) 2.2.2017  
 (732) SWAN Mobile, a.s., Borská 6, 841 04 Bratislava, SK;  
 (740) TM & PATENT ATTORNEY NEUSCHL s.r.o., Bratislava, SK;

**(111) 245032**

(151) 29.5.2017  
 (180) 9.9.2026  
 (210) 1969-2016  
 (220) 9.9.2016  
 (442) 2.2.2017  
 (732) Slovenská investičná a realitná spoločnosť, akciová spoločnosť, Framborská 12, 010 01 Žilina, SK;

**(111) 245033**

(151) 29.5.2017  
 (180) 9.9.2026  
 (210) 1970-2016  
 (220) 9.9.2016  
 (442) 2.2.2017  
 (732) Slovenská investičná a realitná spoločnosť, akciová spoločnosť, Framborská 12, 010 01 Žilina, SK;

**(111) 245034**

(151) 29.5.2017  
 (180) 9.9.2026  
 (210) 1971-2016  
 (220) 9.9.2016  
 (442) 2.2.2017  
 (732) Slovenská investičná a realitná spoločnosť, akciová spoločnosť, Framborská 12, 010 01 Žilina, SK;

**(111) 245035**

(151) 29.5.2017  
 (180) 9.9.2026  
 (210) 1972-2016  
 (220) 9.9.2016  
 (442) 2.2.2017  
 (732) Slovenská investičná a realitná spoločnosť, akciová spoločnosť, Framborská 12, 010 01 Žilina, SK;

**(111) 245036**

(151) 29.5.2017  
 (180) 9.9.2026  
 (210) 1973-2016  
 (220) 9.9.2016  
 (442) 2.2.2017  
 (732) Slovenská investičná a realitná spoločnosť, akciová spoločnosť, Framborská 12, 010 01 Žilina, SK;

**(111) 245037**

(151) 29.5.2017  
 (180) 9.9.2026  
 (210) 1974-2016  
 (220) 9.9.2016  
 (442) 2.2.2017  
 (732) Slovenská investičná a realitná spoločnosť, akciová spoločnosť, Framborská 12, 010 01 Žilina, SK;

**(111) 245038**

(151) 29.5.2017  
 (180) 25.10.2026  
 (210) 1975-2016  
 (220) 25.10.2016  
 (442) 2.2.2017  
 (732) Falcon II Real Estate Investments Slovakia, s.r.o., Námestie 1. mája 18, 811 06 Bratislava, SK;  
 (740) Advokátska kancelária Zarecký Zeman, Bratislava, SK;

**(111) 245039**

(151) 29.5.2017  
 (180) 8.9.2026  
 (210) 1978-2016  
 (220) 8.9.2016  
 (442) 2.2.2017  
 (732) Mars, Incorporated, 6885 Elm Street, McLean, Virginia 22101-3883, US;  
 (740) MAJLINGOVÁ & PARTNERS, s. r. o., Bratislava, SK;

**(111) 245040**

(151) 29.5.2017  
(180) 12.9.2026  
(210) 1983-2016  
(220) 12.9.2016  
(442) 2.2.2017  
(732) RPMK s.r.o., Ondrašovská 248/92, 031 05 Lip-tovský Mikuláš, SK;  
(740) Labudík Miroslav, Ing., Kysucké Nové Mesto, SK;

---

**(111) 245041**

(151) 29.5.2017  
(180) 12.9.2026  
(210) 2001-2016  
(220) 12.9.2016  
(442) 2.2.2017  
(732) CALEDON textile s.r.o., Soukenná 984/9, 46601 Jablonec nad Nisou, CZ;  
(740) FAJNOR IP s.r.o., Bratislava, SK;

---

**(111) 245042**

(151) 29.5.2017  
(180) 14.9.2026  
(210) 2010-2016  
(220) 14.9.2016  
(442) 2.2.2017  
(732) Školník Igor, Palárikova ul. 3073/4, 934 01 Levi-ce, SK;

---

**(111) 245043**

(151) 29.5.2017  
(180) 26.9.2026  
(210) 2094-2016  
(220) 26.9.2016  
(442) 1.12.2016  
(732) Auto Poradca, s. r. o., Sliezka 9, 831 03 Brati-slava, SK;  
(740) Holakovský Štefan, Ing., Bratislava, SK;

---

**(111) 245044**

(151) 29.5.2017  
(180) 26.9.2026  
(210) 2095-2016  
(220) 26.9.2016  
(442) 1.12.2016  
(732) Auto Poradca, s. r. o., Sliezka 9, 831 03 Brati-slava, SK;  
(740) Holakovský Štefan, Ing., Bratislava, SK;

---

**(111) 245045**

(151) 29.5.2017  
(180) 25.10.2026  
(210) 5425-2016  
(220) 25.10.2016  
(442) 2.2.2017  
(732) INTERSONIC spol. s r.o., Staré Grunty 36, 841 04 Bratislava, SK;

---

**(111) 245046**

(151) 29.5.2017  
(180) 14.9.2026  
(210) 2028-2016  
(220) 14.9.2016  
(442) 2.2.2017  
(732) Jurkovič Radovan, Jazdecká 3650/17, 900 25 Chor-vátsky Grob, SK;  
(740) LITVÁKOVÁ A SPOL., s.r.o., Patentová a znám-ková kancelária, Bratislava, SK;

---

**(111) 245047**

(151) 29.5.2017  
(180) 19.9.2026  
(210) 2033-2016  
(220) 19.9.2016  
(442) 2.2.2017  
(732) Vasiľ Ján, Ing., Kmeťova 3183/3, 038 61 Vrútky, SK;

---

**(111) 245048**

(151) 29.5.2017  
(180) 20.9.2026  
(210) 2042-2016  
(220) 20.9.2016  
(442) 2.2.2017  
(732) Albatros Media a.s., Na Pankráci 30/1618, 140 00 Praha 4, CZ;  
(740) Bačík Kvetoslav, Ing., Nová Dubnica, SK;

---

**(111) 245049**

(151) 29.5.2017  
(180) 19.9.2026  
(210) 2060-2016  
(220) 19.9.2016  
(442) 2.2.2017  
(732) CASINOS SLOVAKIA a. s., Miletičova 1, 821 08 Bratislava, SK;  
(740) LITVÁKOVÁ A SPOL., s.r.o., Patentová a znám-ková kancelária, Bratislava, SK;

---

**(111) 245050**

(151) 29.5.2017  
(180) 19.9.2026  
(210) 2061-2016  
(220) 19.9.2016  
(442) 2.2.2017  
(732) CASINOS SLOVAKIA a. s., Miletičova 1, 821 08 Bratislava, SK;  
(740) LITVÁKOVÁ A SPOL., s.r.o., Patentová a znám-ková kancelária, Bratislava, SK;

---

**(111) 245051**

(151) 29.5.2017  
(180) 19.9.2026  
(210) 2062-2016  
(220) 19.9.2016  
(442) 2.2.2017  
(732) CASINOS SLOVAKIA a. s., Miletičova 1, 821 08 Bratislava, SK;  
(740) LITVÁKOVÁ A SPOL., s.r.o., Patentová a znám-ková kancelária, Bratislava, SK;

---

**(111) 245052**

(151) 29.5.2017  
 (180) 19.9.2026  
 (210) 2063-2016  
 (220) 19.9.2016  
 (442) 2.2.2017  
 (732) CASINOS SLOVAKIA a. s., Miletičova 1, 821 08 Bratislava, SK;  
 (740) LITVÁKOVÁ A SPOL., s.r.o., Patentová a známková kancelária, Bratislava, SK;

**(111) 245053**

(151) 30.5.2017  
 (180) 21.9.2026  
 (210) 2073-2016  
 (220) 21.9.2016  
 (442) 2.2.2017  
 (732) RACIO, s.r.o., Národných hrdinů 3146/22B, 690 02 Břeclav, CZ;  
 (740) Záthurecká Romana, JUDr., Banská Bystrica, SK;

**(111) 245054**

(151) 30.5.2017  
 (180) 21.9.2026  
 (210) 2074-2016  
 (220) 21.9.2016  
 (442) 2.2.2017  
 (732) RACIO, s.r.o., Národných hrdinů 3146/22B, 690 02 Břeclav, CZ;  
 (740) Záthurecká Romana, JUDr., Banská Bystrica, SK;

**(111) 245055**

(151) 30.5.2017  
 (180) 21.9.2026  
 (210) 2079-2016  
 (220) 21.9.2016  
 (442) 2.2.2017  
 (732) RACIO, s.r.o., Národných hrdinů 3146/22B, 690 02 Břeclav, CZ;  
 (740) Záthurecká Romana, JUDr., Banská Bystrica, SK;

**(111) 245056**

(151) 30.5.2017  
 (180) 21.9.2026  
 (210) 2080-2016  
 (220) 21.9.2016  
 (442) 2.2.2017  
 (732) RACIO, s.r.o., Národných hrdinů 3146/22B, 690 02 Břeclav, CZ;  
 (740) Záthurecká Romana, JUDr., Banská Bystrica, SK;

**(111) 245057**

(151) 30.5.2017  
 (180) 21.9.2026  
 (210) 2082-2016  
 (220) 21.9.2016  
 (442) 2.2.2017  
 (732) RACIO, s.r.o., Národných hrdinů 3146/22B, 690 02 Břeclav, CZ;  
 (740) Záthurecká Romana, JUDr., Banská Bystrica, SK;

**(111) 245058**

(151) 30.5.2017  
 (180) 16.9.2026  
 (210) 2089-2016  
 (220) 16.9.2016  
 (442) 2.2.2017  
 (732) Groman Monika, Mgr., Pod Párovcami 30, 921 01 Piešťany, SK;

**(111) 245059**

(151) 30.5.2017  
 (180) 26.9.2026  
 (210) 2093-2016  
 (220) 26.9.2016  
 (310) 532549  
 (320) 13.7.2016  
 (330) CZ  
 (442) 2.2.2017  
 (732) KARIN KOSMETIK CZ, s.r.o., Ke Sv. Izidoru 981/4, 149 00 Praha 4, CZ;  
 (740) Bačík Kvetoslav, Ing., Nová Dubnica, SK;

**(111) 245060**

(151) 30.5.2017  
 (180) 29.9.2026  
 (210) 2110-2016  
 (220) 29.9.2016  
 (442) 2.2.2017  
 (732) Silverside, a.s., Plynárenská 7/B, 821 09 Bratislava - mestská časť Ružinov, SK;  
 (740) Advokátska kancelária VIVID LEGAL, s.r.o., Bratislava, SK;

**(111) 245061**

(151) 30.5.2017  
 (180) 3.10.2026  
 (210) 2155-2016  
 (220) 3.10.2016  
 (442) 2.2.2017  
 (732) TIPOS, národná lotériová spoločnosť, a. s., Brečtanová 1, 830 07 Bratislava, SK;  
 (740) Litváková Edita, Ing., Bratislava, SK;

**(111) 245062**

(151) 30.5.2017  
 (180) 7.10.2026  
 (210) 2158-2016  
 (220) 7.10.2016  
 (442) 2.2.2017  
 (732) EDUCATION 2R s.r.o., Javornicka 6174/2, 974 11 Banská Bystrica, SK;

**(111) 245063**

(151) 30.5.2017  
 (180) 7.10.2026  
 (210) 2159-2016  
 (220) 7.10.2016  
 (442) 2.2.2017  
 (732) APIM Capital, a.s., Sartorisova 11, 821 08 Bratislava, SK;  
 (740) alianciaadvokátov ak, s.r.o., Bratislava, SK;

**(111) 245064**

(151) 30.5.2017  
(180) 7.10.2026  
(210) 2160-2016  
(220) 7.10.2016  
(442) 2.2.2017  
(732) Financial Consulting, s.r.o., Michalská 5, 811 01 Bratislava - Staré mesto, SK;

**(111) 245070**

(151) 30.5.2017  
(180) 11.10.2026  
(210) 2178-2016  
(220) 11.10.2016  
(442) 2.2.2017  
(732) BGV s.r.o, Hniezdne 471, 065 01 Hniezdne, SK;  
(740) Belička Ivan, Ing., Banská Bystrica, SK;

**(111) 245065**

(151) 30.5.2017  
(180) 7.10.2026  
(210) 2161-2016  
(220) 7.10.2016  
(442) 2.2.2017  
(732) Financial Intermediation, s.r.o., Ružinovská 42, 821 01 Bratislava, SK;

**(111) 245071**

(151) 30.5.2017  
(180) 12.10.2026  
(210) 2183-2016  
(220) 12.10.2016  
(442) 2.2.2017  
(732) Buránsky Štefan, Hviezdoslavova 9/17, 908 41 Šaštín - Stráže, SK;

**(111) 245066**

(151) 30.5.2017  
(180) 7.10.2026  
(210) 2162-2016  
(220) 7.10.2016  
(442) 2.2.2017  
(732) GLANDULA MYSTERY, s.r.o., Lehnice-Masníkovo 61, 930 37 Lehnice, SK;  
(740) Brichtová Tatiana, JUDr., Bratislava, SK;

**(111) 245072**

(151) 30.5.2017  
(180) 14.10.2026  
(210) 2201-2016  
(220) 14.10.2016  
(442) 2.2.2017  
(732) Skupeňová Zuzana, Ing., Požiarnická 90, 013 11 Porúbka, SK;

**(111) 245067**

(151) 30.5.2017  
(180) 7.10.2026  
(210) 2165-2016  
(220) 7.10.2016  
(442) 2.2.2017  
(732) Pažitný Jozef, Bc., Strážska 1139/33, 960 01 Zvolen, SK; Pilarčík Tomáš, Nogradyho 716/31, 960 01 Zvolen, SK;

**(111) 245073**

(151) 30.5.2017  
(180) 17.10.2026  
(210) 2215-2016  
(220) 17.10.2016  
(442) 2.2.2017  
(732) Your Change s.r.o., Klincová 35, 821 08 Bratislava, SK;

**(111) 245068**

(151) 30.5.2017  
(180) 8.10.2026  
(210) 2166-2016  
(220) 8.10.2016  
(442) 2.2.2017  
(732) Avisani, s.r.o., Muškátová 54, 821 01 Bratislava, SK;

**(111) 245074**

(151) 30.5.2017  
(180) 17.10.2026  
(210) 2219-2016  
(220) 17.10.2016  
(442) 2.2.2017  
(732) PozriPracu, s.r.o., Dúhova 40, 040 01 Košice, SK;

**(111) 245069**

(151) 30.5.2017  
(180) 4.10.2026  
(210) 2174-2016  
(220) 4.10.2016  
(442) 2.2.2017  
(732) Mlékárna Hlinsko, a.s., Kouty 53, 539 01 Hlinsko, CZ;  
(740) Gajdošíková Zuzana, Ing., Bratislava, SK;

**(111) 245075**

(151) 30.5.2017  
(180) 15.10.2026  
(210) 2223-2016  
(220) 15.10.2016  
(442) 2.2.2017  
(732) Kamenárstvo STONE s.r.o., Byster 275, 044 41 Sady nad Torysou, SK;

**(111) 245076**

(151) 30.5.2017  
(180) 18.10.2026  
(210) 2231-2016  
(220) 18.10.2016  
(442) 2.2.2017  
(732) Glanzenberg s.r.o., Einsteinova 24, 851 01 Bratislava, SK;

**(111) 245077**  
 (151) 30.5.2017  
 (180) 14.10.2026  
 (210) 2235-2016  
 (220) 14.10.2016  
 (442) 2.2.2017  
 (732) BRIGHT INVESTMENT GROUP s.r.o., Eudovíta Fullu 3125/36, 841 05 Bratislava - Karlova Ves, SK;  
 (740) Porubčan Róbert, Ing., Ivanka pri Dunaji, SK;

**(111) 245078**  
 (151) 30.5.2017  
 (180) 13.10.2026  
 (210) 2238-2016  
 (220) 13.10.2016  
 (442) 2.2.2017  
 (732) N I K É, spol. s.r.o., Ilkovičova 134, 812 30 Bratislava, SK;  
 (740) TM & PATENT ATTORNEY NEUSCHL, s. r. o., Bratislava, SK;

**(111) 245079**  
 (151) 30.5.2017  
 (180) 13.10.2026  
 (210) 2239-2016  
 (220) 13.10.2016  
 (442) 2.2.2017  
 (732) N I K É, spol. s.r.o., Ilkovičova 134, 812 30 Bratislava, SK;  
 (740) TM & PATENT ATTORNEY NEUSCHL, s. r. o., Bratislava, SK;

**(111) 245080**  
 (151) 30.5.2017  
 (180) 13.10.2026  
 (210) 2240-2016  
 (220) 13.10.2016  
 (442) 2.2.2017  
 (732) N I K É, spol. s.r.o., Ilkovičova 134, 812 30 Bratislava, SK;  
 (740) TM & PATENT ATTORNEY NEUSCHL, s. r. o., Bratislava, SK;

**(111) 245081**  
 (151) 30.5.2017  
 (180) 13.10.2026  
 (210) 2241-2016  
 (220) 13.10.2016  
 (442) 2.2.2017  
 (732) N I K É, spol. s.r.o., Ilkovičova 134, 812 30 Bratislava, SK;  
 (740) TM & PATENT ATTORNEY NEUSCHL, s. r. o., Bratislava, SK;

**(111) 245082**  
 (151) 30.5.2017  
 (180) 19.10.2026  
 (210) 2245-2016  
 (220) 19.10.2016  
 (442) 2.2.2017  
 (732) MAGNET PRESS, SLOVAKIA s.r.o., Šustekova 8, 851 04 Bratislava, SK;

**(111) 245083**  
 (151) 30.5.2017  
 (180) 14.10.2026  
 (210) 2248-2016  
 (220) 14.10.2016  
 (442) 2.2.2017  
 (732) N I K É, spol. s r. o., Ilkovičova 34, 812 30 Bratislava, SK;  
 (740) TM & PATENT ATTORNEY NEUSCHL s.r.o., Bratislava, SK;

**(111) 245084**  
 (151) 30.5.2017  
 (180) 17.10.2026  
 (210) 2250-2016  
 (220) 17.10.2016  
 (442) 2.2.2017  
 (732) Ing. Jana Fabiánová - TOUR4U, Šikmá 4, 821 06 Bratislava - Podunajské Biskupice, SK;  
 (740) LITVÁKOVÁ A SPOL., s.r.o., Patentová a známková kancelária, Bratislava, SK;

**(111) 245085**  
 (151) 30.5.2017  
 (180) 18.10.2026  
 (210) 2251-2016  
 (220) 18.10.2016  
 (442) 2.2.2017  
 (732) REDX, s.r.o., Podzáhradná 10066/15, 821 06 Bratislava, SK;  
 (740) JAKUBEK & PARTNERS, s.r.o., Bratislava, SK;

**(111) 245086**  
 (151) 30.5.2017  
 (180) 19.10.2026  
 (210) 2253-2016  
 (220) 19.10.2016  
 (442) 2.2.2017  
 (732) QUO VADIS s.r.o., Kubranská 305/121, 911 01 Trenčín, SK;

**(111) 245087**  
 (151) 30.5.2017  
 (180) 19.10.2026  
 (210) 2256-2016  
 (220) 19.10.2016  
 (442) 2.2.2017  
 (732) QUO VADIS s.r.o., Kubranská 305/121, 911 01 Trenčín, SK;

**(111) 245088**  
 (151) 30.5.2017  
 (180) 21.10.2026  
 (210) 2266-2016  
 (220) 21.10.2016  
 (442) 2.2.2017  
 (732) Poštová banka, a.s., Dvořákovo nábřežie 4, 811 02 Bratislava, SK;

**(111) 245089**

(151) 30.5.2017  
(180) 24.10.2026  
(210) 2286-2016  
(220) 24.10.2016  
(442) 2.2.2017  
(732) Slovak Telekom, a.s., Bajkalská 28, 817 62 Bratislava, SK;  
(740) MUW Saatchi&Saatchi, spol. s r.o., Bratislava, SK;

---

**(111) 245090**

(151) 30.5.2017  
(180) 21.10.2026  
(210) 2268-2016  
(220) 21.10.2016  
(442) 2.2.2017  
(732) ITALSLOVA, spol. s r.o., Železničná 17, 941 11 Palárikovo, SK;  
(740) Girmanová Zuzana, Ing., Nitra, SK;

---

**(111) 245091**

(151) 30.5.2017  
(180) 25.10.2026  
(210) 2293-2016  
(220) 25.10.2016  
(442) 2.2.2017  
(732) M1, a.s., Oravická 632, 028 01 Trstená, SK;  
(740) Belička Ivan, Ing., Banská Bystrica, SK;

---

**(111) 245092**

(151) 30.5.2017  
(180) 26.10.2026  
(210) 2301-2016  
(220) 26.10.2016  
(442) 2.2.2017  
(732) MON-DIEU, s.r.o., Miletičova 1, 821 08 Bratislava, SK;  
(740) Advokátska kancelária Melničák a Semančíková, s.r.o., Bratislava, SK;

---

**(111) 245093**

(151) 30.5.2017  
(180) 26.10.2026  
(210) 2303-2016  
(220) 26.10.2016  
(442) 2.2.2017  
(732) Jančo Tibor, Ing., Hrady 39, 027 32 Zuberec, SK;

---

**(111) 245094**

(151) 30.5.2017  
(180) 26.10.2026  
(210) 2305-2016  
(220) 26.10.2016  
(442) 2.2.2017  
(732) CORK s. r. o., Tomášikova 30, 821 01 Bratislava - mestská časť Ružinov, SK;  
(740) AKFU LEGAL s. r. o., Bratislava, SK;

---

**(111) 245095**

(151) 30.5.2017  
(180) 26.10.2026  
(210) 2308-2016  
(220) 26.10.2016  
(442) 2.2.2017  
(732) Deťom s rakovinou n.o., Einsteinova 3692/21, 851 01 Bratislava, SK;

---

**(111) 245096**

(151) 30.5.2017  
(180) 25.10.2026  
(210) 2313-2016  
(220) 25.10.2016  
(442) 2.2.2017  
(732) BORRO s.r.o., Palmová 35, 851 10 Bratislava, SK;  
(740) JAKUBEK & PARTNERS, s.r.o., Bratislava, SK;

---

**(111) 245097**

(151) 30.5.2017  
(180) 28.10.2026  
(210) 2314-2016  
(220) 28.10.2016  
(442) 2.2.2017  
(732) LIGNUM ART s.r.o., Veľká komárňanská 112, 941 31 Dvory nad Žitavou, SK;  
(740) Nagy Dávid, JUDr., LL.M., Nové Zámky, SK;

---

**(111) 245098**

(151) 30.5.2017  
(180) 27.10.2026  
(210) 2316-2016  
(220) 27.10.2016  
(442) 2.2.2017  
(732) Parkániová Viera, Mgr., Karloveská 14, 841 04 Bratislava, SK; Havlík Lukáš, Šustekova 9, 851 04 Bratislava, SK;  
(740) LEGAL ART, s.r.o., Bratislava, SK;

---

**(111) 245099**

(151) 30.5.2017  
(180) 27.10.2026  
(210) 2322-2016  
(220) 27.10.2016  
(442) 2.2.2017  
(732) GRIZZLY s.r.o., Kráľovská 811/34, 927 01 Šaľa, SK;

---

**(111) 245100**

(151) 30.5.2017  
(180) 27.10.2026  
(210) 2323-2016  
(220) 27.10.2016  
(442) 2.2.2017  
(732) CONSOLL, s.r.o., Pezinská 30, 903 01 Senec, SK;  
(740) Usačevová Zuzana, JUDr., Senec, SK;

---



**(111) 245101**

(151) 30.5.2017  
 (180) 28.10.2026  
 (210) 2328-2016  
 (220) 28.10.2016  
 (442) 2.2.2017  
 (732) Glenmark Pharmaceuticals Limited, Glenmark House; B.D.Sawant Marg, Chakala, Anheri (East), 400099 Mumbai, IN;  
 (740) Sedláčková Kateřina, Mgr., Doleček Kahounová Sedláčková advokátní kancelář, Praha, CZ;

**(111) 245102**

(151) 30.5.2017  
 (180) 28.10.2026  
 (210) 2332-2016  
 (220) 28.10.2016  
 (442) 2.2.2017  
 (732) Jacobs Douwe Egberts DE GmbH, Langemarckstrasse 4-20, 28199 Bremen, DE;  
 (740) MAJLINGOVÁ & PARTNERS, s.r.o., spoločnosť patentových zástupcov, Bratislava, SK;

**(111) 245103**

(151) 30.5.2017  
 (180) 31.10.2026  
 (210) 2335-2016  
 (220) 31.10.2016  
 (442) 2.2.2017  
 (732) XMATRIX s.r.o., Sabinovská 1/5048, 08001 Prešov, SK;  
 (740) Eva Petránová Advokátska kancelária s.r.o., Prešov, SK;

**(111) 245104**

(151) 30.5.2017  
 (180) 28.10.2026  
 (210) 2341-2016  
 (220) 28.10.2016  
 (442) 2.2.2017  
 (732) Cittera Maroš, J. Francisciho 14, 054 01 Levoča, SK;

**(111) 245105**

(151) 30.5.2017  
 (180) 27.10.2026  
 (210) 2330-2016  
 (220) 27.10.2016  
 (442) 2.2.2017  
 (732) SHP Harmanec, a.s., Harmanec, 976 03 Harmanec, SK;  
 (740) Záthurecká Romana, JUDr., Banská Bystrica, SK;

**(111) 245106**

(151) 30.5.2017  
 (180) 3.11.2026  
 (210) 2352-2016  
 (220) 3.11.2016  
 (442) 2.2.2017  
 (732) KOLIBA Trade, s.r.o., Krivec 3057, 962 05 Hriňová, SK;  
 (740) Belička Ivan, Ing., Banská Bystrica, SK;

**(111) 245107**

(151) 30.5.2017  
 (180) 4.11.2026  
 (210) 2356-2016  
 (220) 4.11.2016  
 (442) 2.2.2017  
 (732) Poštová banka, a.s., Dvořákovo nábrežie 4, 811 02 Bratislava, SK;

**(111) 245111**

(151) 30.5.2017  
 (180) 14.3.2026  
 (210) 560-2016  
 (220) 14.3.2016  
 (442) 5.9.2016  
 (732) Aliter Technologies, a.s., Turčianska 16, 821 09 Bratislava, SK;  
 (740) LITVÁKOVÁ A SPOL., s.r.o., Patentová a známková kancelária, Bratislava, SK;

**(111) 245112**

(151) 30.5.2017  
 (180) 20.5.2007  
 (210) 2136-2016  
 (220) 20.5.1997  
 (442) 2.2.2017  
 (646) 000538728, 20.05.1997  
 (732) DELLALUI (Société a responsabilité limitée), Rue Arianne II, Espace Valentin Nord, F-25480 Miserey-Salines, FR;  
 (740) ROTT, RŮŽIČKA & GUTTMANN, Bratislava, SK;

**(111) 245114**

(151) 31.5.2017  
 (180) 18.11.2026  
 (210) 2425-2016  
 (220) 18.11.2016  
 (442) 2.2.2017  
 (732) HÍLEK a spol., a. s., Vajanského 24, 905 01 Senica, SK;

**(111) 245115**

(151) 31.5.2017  
 (180) 18.11.2026  
 (210) 2423-2016  
 (220) 18.11.2016  
 (442) 2.2.2017  
 (732) Murín Jozef, M. R. Štefánika 909/44, 962 12 Detva, SK;  
 (740) Belička Ivan, Ing., Banská Bystrica, SK;

**(111) 245116**

(151) 31.5.2017  
 (180) 16.11.2026  
 (210) 2414-2016  
 (220) 16.11.2016  
 (442) 2.2.2017  
 (732) ORIENT COFFEE EXPRESS, s.r.o., Mlynarovičova 4, 851 03 Bratislava, SK;

**(111) 245117**

(151) 31.5.2017  
(180) 16.11.2026  
(210) 2413-2016  
(220) 16.11.2016  
(442) 2.2.2017  
(732) Markovič Peter, Veterná 42, 917 01 Trnava, SK;

**(111) 245118**

(151) 31.5.2017  
(180) 16.11.2026  
(210) 2412-2016  
(220) 16.11.2016  
(442) 2.2.2017  
(732) Markovič Peter, Veterná 42, 917 01 Trnava, SK;

**(111) 245119**

(151) 31.5.2017  
(180) 15.11.2026  
(210) 2411-2016  
(220) 15.11.2016  
(442) 2.2.2017  
(732) Blindr s.r.o., Silvánová 35, 902 01 Pezinok, SK;  
(740) Hric Ivan, JUDr., Spišská Nová Ves, SK;

**(111) 245120**

(151) 31.5.2017  
(180) 14.11.2026  
(210) 2410-2016  
(220) 14.11.2016  
(442) 2.2.2017  
(732) Samseliová Ivana, Ing., Topoľová 1913/15, 052 01 Spišská Nová Ves, SK;  
(740) Porubčan Róbert, Ing., Ivanka pri Dunaji, SK;

**(111) 245121**

(151) 31.5.2017  
(180) 15.11.2026  
(210) 2409-2016  
(220) 15.11.2016  
(442) 2.2.2017  
(732) Cirkev adventistov siedmeho dňa - Slovenské združenie, Cablkova 3, 821 04 Bratislava, SK;

**(111) 245122**

(151) 31.5.2017  
(180) 11.11.2026  
(210) 2403-2016  
(220) 11.11.2016  
(442) 2.2.2017  
(732) Broker Consulting, a. s., Jiráskovo náměstí 2, 326 00 Plzeň, CZ;  
(740) Bachratá Magdaléna, Mgr., Bratislava, SK;

**(111) 245123**

(151) 31.5.2017  
(180) 14.11.2026  
(210) 2401-2016  
(220) 14.11.2016  
(442) 2.2.2017

(732) UNICHTERM SK, s.r.o., Vrbovská cesta 123, 921 01 Piešťany, SK;

**(111) 245124**

(151) 31.5.2017  
(180) 14.11.2026  
(210) 2397-2016  
(220) 14.11.2016  
(442) 2.2.2017  
(732) Orbán Anton, MUDr., Hlohová 14, 821 07 Bratislava, SK;

**(111) 245125**

(151) 31.5.2017  
(180) 14.11.2026  
(210) 2396-2016  
(220) 14.11.2016  
(442) 2.2.2017  
(732) Gremi s.r.o., Zupkova 21, 040 22 Košice, SK;

**(111) 245126**

(151) 31.5.2017  
(180) 9.11.2026  
(210) 2385-2016  
(220) 9.11.2016  
(442) 2.2.2017  
(732) NiKA, s.r.o., Ludovíta Stárka 2841, 911 05 Trenčín, SK;  
(740) FAJNOR IP s.r.o., Bratislava, SK;

**(111) 245127**

(151) 31.5.2017  
(180) 10.11.2026  
(210) 2382-2016  
(220) 10.11.2016  
(442) 2.2.2017  
(732) GALVEX, spol. s r. o., Jegorovova 37, 974 01 Banská Bystrica, SK;

**(111) 245128**

(151) 31.5.2017  
(180) 10.11.2026  
(210) 2381-2016  
(220) 10.11.2016  
(442) 2.2.2017  
(732) GALVEX, spol. s r. o., Jegorovova 37, 974 01 Banská Bystrica, SK;

**(111) 245129**

(151) 31.5.2017  
(180) 9.11.2026  
(210) 2378-2016  
(220) 9.11.2016  
(442) 2.2.2017  
(732) AGRO TAMI, a. s., Cabajská 10, 950 22 Nitra, SK;  
(740) Advokátska kancelária Patajová Pataj s.r.o., Banská Bystrica, SK;

**(111) 245130**

(151) 31.5.2017  
 (180) 9.11.2026  
 (210) 2377-2016  
 (220) 9.11.2016  
 (442) 2.2.2017  
 (732) AGRO TAMI, a. s., Cabajská 10, 950 22 Nitra, SK;  
 (740) Advokátska kancelária Patajová Pataj s.r.o., Banská Bystrica, SK;

**(111) 245131**

(151) 31.5.2017  
 (180) 8.11.2026  
 (210) 2376-2016  
 (220) 8.11.2016  
 (442) 2.2.2017  
 (732) MARVA s.r.o., Bauerova 1199/40, 040 23 Košice, SK;

**(111) 245132**

(151) 31.5.2017  
 (180) 8.11.2026  
 (210) 2369-2016  
 (220) 8.11.2016  
 (442) 2.2.2017  
 (732) Šmondrk Pavel, Ing., Veľká Lehota 155, 966 41 Veľká Lehota, SK;

**(111) 245133**

(151) 31.5.2017  
 (180) 7.11.2026  
 (210) 2364-2016  
 (220) 7.11.2016  
 (442) 2.2.2017  
 (732) Agrobiosfer, s.r.o., Sartorisova 11, 821 08 Bratislava, SK;  
 (740) alianciaadvokátov ak, s.r.o., Bratislava, SK;

**(111) 245134**

(151) 31.5.2017  
 (180) 7.11.2026  
 (210) 2363-2016  
 (220) 7.11.2016  
 (442) 2.2.2017  
 (732) Agrobiosfer, s.r.o., Sartorisova 11, 821 08 Bratislava, SK;  
 (740) alianciaadvokátov ak, s.r.o., Bratislava, SK;

**(111) 245135**

(151) 31.5.2017  
 (180) 4.11.2026  
 (210) 2358-2016  
 (220) 4.11.2016  
 (442) 2.2.2017  
 (732) Poštová banka, a.s., Dvořákovo nábrežie 4, 811 02 Bratislava, SK;

**(111) 245136**

(151) 31.5.2017  
 (180) 4.11.2026  
 (210) 2357-2016  
 (220) 4.11.2016  
 (442) 2.2.2017  
 (732) Poštová banka, a.s., Dvořákovo nábrežie 4, 811 02 Bratislava, SK;

**(111) 245137**

(151) 31.5.2017  
 (180) 6.12.2026  
 (210) 5494-2016  
 (220) 6.12.2016  
 (442) 2.2.2017  
 (732) URITEST s.r.o., Krajinská 37, 821 06 Bratislava, SK;

**(111) 245138**

(151) 31.5.2017  
 (180) 5.12.2026  
 (210) 5492-2016  
 (220) 5.12.2016  
 (442) 2.2.2017  
 (732) Havlát Ján, JUDr., advokát, Rudnayovo nám. 1, 811 01 Bratislava, SK;  
 (740) Dolanská Elena, RNDr., Bratislava, SK;

**(111) 245139**

(151) 31.5.2017  
 (180) 2.12.2026  
 (210) 5490-2016  
 (220) 2.12.2016  
 (442) 2.2.2017  
 (732) Miloš Il'janovský, Ing., Košická 16, 821 09 Bratislava, SK;

**(111) 245140**

(151) 31.5.2017  
 (180) 14.10.2026  
 (210) 5407-2016  
 (220) 14.10.2016  
 (442) 2.2.2017  
 (732) GGE a.s., Pekná cesta 6, 834 03 Bratislava, SK;

**(111) 245141**

(151) 31.5.2017  
 (180) 24.11.2026  
 (210) 5470-2016  
 (220) 24.11.2016  
 (442) 2.2.2017  
 (732) EXELTIS HEALTHCARE, S.L., Avd<sup>®</sup>. Miralcampo, 7-P. I. Miralcampo, 19200 Azuqueca de Henares (Guadalajara), ES;  
 (740) inventa Patentová a známková kancelária s.r.o., Bratislava, SK;

**(111) 245142**

(151) 31.5.2017  
(180) 24.11.2026  
(210) 5468-2016  
(220) 24.11.2016  
(442) 2.2.2017  
(732) HUBERT J.E., s.r.o., Vinárska 137, 926 01 Se-  
red', SK;  
(740) Budaj Miroslav, JUDr., Bratislava, SK;

**(111) 245143**

(151) 31.5.2017  
(180) 24.11.2026  
(210) 5467-2016  
(220) 24.11.2016  
(442) 2.2.2017  
(732) HUBERT J.E., s.r.o., Vinárska 137, 926 01 Se-  
red', SK;  
(740) Budaj Miroslav, JUDr., Bratislava, SK;

**(111) 245144**

(151) 31.5.2017  
(180) 15.11.2026  
(210) 5456-2016  
(220) 15.11.2016  
(442) 2.2.2017  
(732) Kisslingová Dana, Mladobošlavská 1, 902 01 Pe-  
zinok, SK;  
(740) PATENTSERVIS Bratislava, a. s., Bratislava, SK;

**(111) 245145**

(151) 31.5.2017  
(180) 15.11.2026  
(210) 5454-2016  
(220) 15.11.2016  
(442) 2.2.2017  
(732) Tatra banka, a.s., Hodžovo námestie 3, 811 06  
Bratislava, SK;

**(111) 245146**

(151) 31.5.2017  
(180) 15.11.2026  
(210) 5453-2016  
(220) 15.11.2016  
(442) 2.2.2017  
(732) Tatra banka, a.s., Hodžovo námestie 3, 811 06  
Bratislava, SK;

**(111) 245147**

(151) 31.5.2017  
(180) 10.11.2026  
(210) 5445-2016  
(220) 10.11.2016  
(442) 2.2.2017  
(732) Lükö Zsolt, Mgr., Severná 3, 045 01 Moldava  
nad Bodvou, SK;

**(111) 245148**

(151) 31.5.2017  
(180) 10.11.2026  
(210) 5444-2016  
(220) 10.11.2016  
(442) 2.2.2017  
(732) Lükö Zsolt, Mgr., Severná 3, 045 01 Moldava  
nad Bodvou, SK;

**(111) 245152**

(151) 31.5.2017  
(180) 4.11.2026  
(210) 5437-2016  
(220) 4.11.2016  
(442) 2.2.2017  
(732) DINAMIA s.r.o., Godrova 12, 811 06 Bratislava  
- Staré Mesto, SK;

**(111) 245153**

(151) 31.5.2017  
(180) 4.11.2026  
(210) 5436-2016  
(220) 4.11.2016  
(442) 2.2.2017  
(732) DINAMIA s.r.o., Godrova 12, 811 06 Bratislava  
- Staré Mesto, SK;

**(111) 245154**

(151) 31.5.2017  
(180) 2.11.2026  
(210) 5433-2016  
(220) 2.11.2016  
(442) 2.2.2017  
(732) EPO FASHION CO., LTD., 24, NO.397 XIN-  
GANG ROAD MIDDLE, HAIZHU DISTRICT,  
GUNGZHOU CITY, GUANGDONG PROVIN-  
CE, CN;  
(740) ROTT, RŮŽIČKA & GUTTMANN, Bratislava,  
SK;

**(111) 245155**

(151) 31.5.2017  
(180) 28.10.2026  
(210) 5429-2016  
(220) 28.10.2016  
(442) 2.2.2017  
(732) Belan Juraj, Kazanská 5/B, 821 06 Bratislava, SK;  
Brečany Michal, Vincenta Šikulu 21, 900 31 Stu-  
pava, SK; Blažovský Matej, Ing., Na Grúnte 5/A,  
831 52 Bratislava, SK;

**(111) 245156**

(151) 31.5.2017  
(180) 28.10.2026  
(210) 5428-2016  
(220) 28.10.2016  
(442) 2.2.2017  
(732) Belan Juraj, Kazanská 5/B, 821 06 Bratislava, SK;  
Maťašeje Michal, Pri Šajbách 7751/24, 831 06  
Bratislava, SK; Molnár Martin, Furdekova 2604/13,  
851 04 Bratislava, SK;

**(111) 245157**

(151) 31.5.2017  
 (180) 25.10.2026  
 (210) 5426-2016  
 (220) 25.10.2016  
 (442) 2.2.2017  
 (732) Železnice Slovenskej republiky - Železničné telekomunikácie Bratislava, Kováčska 3, 832 06 Bratislava, SK;

**(111) 245163**

(151) 31.5.2017  
 (180) 21.10.2026  
 (210) 5414-2016  
 (220) 21.10.2016  
 (442) 2.2.2017  
 (732) Panatsis Vasilis, Ing., Pod Kapličkou 1640, 266 01 Beroun, CZ;  
 (740) Hojčuš Peter, Ing., Bratislava, SK;

**(111) 245158**

(151) 31.5.2017  
 (180) 24.10.2026  
 (210) 5422-2016  
 (220) 24.10.2016  
 (442) 2.2.2017  
 (732) The Coca-Cola Company, One Coca-Cola Plaza, 303 13 Atlanta Georgia, US;  
 (740) Zivko Mijatovic and Partners, s. r. o., Bratislava, SK;

**(111) 245164**

(151) 31.5.2017  
 (180) 12.10.2026  
 (210) 5404-2016  
 (220) 12.10.2016  
 (442) 2.2.2017  
 (732) MINERÁLNE VODY, a. s., Slovenská 19, 081 86 Prešov, SK;  
 (740) Holoubková Mária, Ing., Bratislava, SK;

**(111) 245159**

(151) 31.5.2017  
 (180) 24.10.2026  
 (210) 5421-2016  
 (220) 24.10.2016  
 (442) 2.2.2017  
 (732) The Coca-Cola Company, One Coca-Cola Plaza, 303 13 Atlanta Georgia, US;  
 (740) Zivko Mijatovic and Partners, s. r. o., Bratislava, SK;

**(111) 245165**

(151) 31.5.2017  
 (180) 10.10.2026  
 (210) 5399-2016  
 (220) 10.10.2016  
 (442) 2.2.2017  
 (732) ATLASBX CO., LTD., 185, Daejeon-ro 1331 beon-gil, Daedeok-gu, Daejeon, KR;  
 (740) Hörmann Tomáš, Ing., Bratislava, SK;

**(111) 245160**

(151) 31.5.2017  
 (180) 24.10.2026  
 (210) 5420-2016  
 (220) 24.10.2016  
 (442) 2.2.2017  
 (732) The Coca-Cola Company, One Coca-Cola Plaza, 303 13 Atlanta Georgia, US;  
 (740) Zivko Mijatovic and Partners, s. r. o., Bratislava, SK;

**(111) 245166**

(151) 31.5.2017  
 (180) 10.10.2026  
 (210) 5398-2016  
 (220) 10.10.2016  
 (442) 2.2.2017  
 (732) ATLASBX CO., LTD., 185, Daejeon-ro 1331 beon-gil, Daedeok-gu, Daejeon, KR;  
 (740) Hörmann Tomáš, Ing., Bratislava, SK;

**(111) 245161**

(151) 31.5.2017  
 (180) 24.10.2026  
 (210) 5419-2016  
 (220) 24.10.2016  
 (442) 2.2.2017  
 (732) The Coca-Cola Company, One Coca-Cola Plaza, 303 13 Atlanta Georgia, US;  
 (740) Zivko Mijatovic and Partners, s. r. o., Bratislava, SK;

**(111) 245167**

(151) 31.5.2017  
 (180) 7.10.2026  
 (210) 5395-2016  
 (220) 7.10.2016  
 (442) 2.2.2017  
 (732) CDL, spol. s r.o., Bottova 1, 962 12 Detva, SK;  
 (740) Kováčik Štefan, Ing., Bratislava, SK;

**(111) 245162**

(151) 31.5.2017  
 (180) 24.10.2026  
 (210) 5418-2016  
 (220) 24.10.2016  
 (442) 2.2.2017  
 (732) Kolaborant, s. r. o., Leškova 5, 811 04 Bratislava, SK;  
 (740) MST PARTNERS. s. r. o., Bratislava, SK;

**(111) 245168**

(151) 31.5.2017  
 (180) 21.9.2026  
 (210) 5382-2016  
 (220) 21.9.2016  
 (442) 3.1.2017  
 (732) Igor RARIGA IR - Víno Rariga, Moyzesova 57, 900 01 Modra, SK;  
 (740) Juran Svetozár, JUDr., Bratislava, SK;

**(111) 245169**

(151) 31.5.2017  
(180) 21.9.2026  
(210) 5381-2016  
(220) 21.9.2016  
(442) 3.1.2017  
(732) Igor RARIGA IR - Víno Rariga, Moyzesova 57,  
900 01 Modra, SK;  
(740) Juran Svetozár, JUDr., Bratislava, SK;

---

**(111) 245170**

(151) 31.5.2017  
(180) 20.9.2026  
(210) 5380-2016  
(220) 20.9.2016  
(442) 2.2.2017  
(732) ASRA, spol. s r.o., Nádražná 28, 900 28 Ivanka  
pri Dunaji, SK;  
(740) ČERNEJOVÁ & HRBEK, s. r. o., Bratislava, SK;

---

**(111) 245171**

(151) 31.5.2017  
(180) 16.8.2026  
(210) 5339-2016  
(220) 16.8.2016  
(442) 2.2.2017  
(732) Metropolitan Life Insurance Company (a New York  
Corporation), 1095 Avenue of the Americas, New  
York, New York 10036, US;  
(740) Považanová Andrea, JUDr., Bratislava, SK;

---

**(111) 245172**

(151) 31.5.2017  
(180) 28.11.2026  
(210) 2531-2016  
(220) 28.11.2016  
(442) 2.2.2017  
(732) Pharmevid s.r.o., Kremnická 26, 851 01 Bratisla-  
va, SK;

---

**(111) 245173**

(151) 31.5.2017  
(180) 2.12.2026  
(210) 2520-2016  
(220) 2.12.2016  
(442) 2.2.2017  
(732) Envi-CARE GR s.r.o., Tolstého 5, 811 06 Brati-  
slava, SK;

---

**(111) 245174**

(151) 31.5.2017  
(180) 28.11.2026  
(210) 2486-2016  
(220) 28.11.2016  
(442) 2.2.2017  
(732) GYLD INVESTMENTS a.s., Tallerova 10, 811 02  
Bratislava, SK;

---

**(111) 245175**

(151) 31.5.2017  
(180) 28.11.2026  
(210) 2485-2016  
(220) 28.11.2016  
(442) 2.2.2017  
(732) GYLD INVESTMENTS a.s., Tallerova 10, 811 02  
Bratislava, SK;

---

**(111) 245176**

(151) 31.5.2017  
(180) 24.11.2026  
(210) 2458-2016  
(220) 24.11.2016  
(442) 2.2.2017  
(732) Lím Peter, Ing., Štefunkova 3143/23, 821 03 Bra-  
tislava, SK;  
(740) REKEN & PARTNERS Law Firm s.r.o., Brati-  
slava, SK;

---

**(111) 245177**

(151) 31.5.2017  
(180) 23.11.2026  
(210) 2453-2016  
(220) 23.11.2016  
(442) 2.2.2017  
(732) VECTOR mobility spol. s r.o., Tulska 9227/2,  
960 01 Zvolen, SK;  
(740) Zuzan Evarist JUDr., Banská Bystrica, SK;

---

**(111) 245178**

(151) 31.5.2017  
(180) 21.11.2026  
(210) 2452-2016  
(220) 21.11.2016  
(442) 2.2.2017  
(732) Dermacol, a.s., Výtvarná 1023/4, 161 00 Praha 6,  
CZ;  
(740) BELEŠČÁK & PARTNERS, s.r.o., Piešťany, SK;

---

**(111) 245179**

(151) 31.5.2017  
(180) 22.11.2026  
(210) 2450-2016  
(220) 22.11.2016  
(442) 2.2.2017  
(732) Hyundai Motor Company, 12, Heolleung-ro, Seo-  
cho-gu, 137-938 Seoul, KR;  
(740) Bachratá Magdaléna, Mgr., Bratislava, SK;

---

**(111) 245180**

(151) 31.5.2017  
(180) 21.11.2026  
(210) 2431-2016  
(220) 21.11.2016  
(442) 2.2.2017  
(732) Teniak Tomáš, Na Bystričku 28, 036 01 Martin, SK;

---

**(111) 245181**

(151) 31.5.2017  
 (180) 16.11.2026  
 (210) 2430-2016  
 (220) 16.11.2016  
 (442) 2.2.2017  
 (732) SKINCODE AG, Seestrasse 59, CH-8703 Erlentbach, CH;  
 (740) Ďurica Ján, Ing., Považská Bystrica, SK;

(442) 2.5.2016

(732) SWAN Mobile, a. s., Borská 6, 841 04 Bratislava, SK;  
 (740) TM & PATENT ATTORNEY NEUSCHL s.r.o., Bratislava, SK;

**(111) 245182**

(151) 31.5.2017  
 (180) 18.11.2026  
 (210) 2429-2016  
 (220) 18.11.2016  
 (442) 2.2.2017  
 (732) HÍLEK a spol., a. s., Vajanského 24, 905 01 Senica, SK;

**(111) 245191**

(151) 7.6.2017  
 (180) 4.11.2025  
 (210) 2274-2015  
 (220) 4.11.2015  
 (442) 2.5.2016  
 (732) SWAN Mobile, a. s., Borská 6, 841 04 Bratislava, SK;  
 (740) TM & PATENT ATTORNEY NEUSCHL s.r.o., Bratislava, SK;

**(111) 245183**

(151) 31.5.2017  
 (180) 18.11.2026  
 (210) 2428-2016  
 (220) 18.11.2016  
 (442) 2.2.2017  
 (732) HÍLEK a spol., a. s., Vajanského 24, 905 01 Senica, SK;

**(111) 245192**

(151) 7.6.2017  
 (180) 4.11.2025  
 (210) 2271-2015  
 (220) 4.11.2015  
 (442) 2.5.2016  
 (732) SWAN Mobile, a. s., Borská 6, 841 04 Bratislava, SK;  
 (740) TM & PATENT ATTORNEY NEUSCHL s.r.o., Bratislava, SK;

**(111) 245184**

(151) 31.5.2017  
 (180) 18.11.2026  
 (210) 2427-2016  
 (220) 18.11.2016  
 (442) 2.2.2017  
 (732) HÍLEK a spol., a. s., Vajanského 24, 905 01 Senica, SK;

**(111) 245193**

(151) 7.6.2017  
 (180) 4.11.2025  
 (210) 2272-2015  
 (220) 4.11.2015  
 (442) 2.5.2016  
 (732) SWAN Mobile, a. s., Borská 6, 841 04 Bratislava, SK;  
 (740) TM & PATENT ATTORNEY NEUSCHL s.r.o., Bratislava, SK;

**(111) 245185**

(151) 31.5.2017  
 (180) 18.11.2026  
 (210) 2426-2016  
 (220) 18.11.2016  
 (442) 2.2.2017  
 (732) HÍLEK a spol., a. s., Vajanského 24, 905 01 Senica, SK;

**(111) 245194**

(151) 7.6.2017  
 (180) 4.11.2025  
 (210) 2273-2015  
 (220) 4.11.2015  
 (442) 2.5.2016  
 (732) SWAN Mobile, a. s., Borská 6, 841 04 Bratislava, SK;  
 (740) TM & PATENT ATTORNEY NEUSCHL s.r.o., Bratislava, SK;

**(111) 245189**

(151) 6.6.2017  
 (180) 29.6.2025  
 (210) 1403-2015  
 (220) 29.6.2015  
 (442) 1.4.2016  
 (732) Kramerová Eva, Vyšnokubínska 223, 026 01 Vyšný Kubín, SK;

**(111) 245195**

(151) 7.6.2017  
 (180) 10.10.2026  
 (210) 5397-2016  
 (220) 10.10.2016  
 (442) 2.2.2017  
 (732) MAX s.r.o., Malé námestie 18, 901 01 Malacky, SK;  
 (740) Difilippo Natália, Bratislava, SK;

**(111) 245190**

(151) 7.6.2017  
 (180) 4.11.2025  
 (210) 2250-2015  
 (220) 4.11.2015



**(111) 245196**

(151) 7.6.2017  
(180) 10.10.2026  
(210) 5396-2016  
(220) 10.10.2016  
(442) 2.2.2017  
(732) MAX s.r.o., Malé námestie 18, 901 01 Malacky, SK;  
(740) Difilippo Natália, Bratislava, SK;

---

**(111) 245197**

(151) 7.6.2017  
(180) 20.4.2026  
(210) 849-2016  
(220) 20.4.2016  
(442) 1.7.2016  
(732) COOP Jednota Slovensko, spotrebné družstvo, Bajkalská 25, 827 18 Bratislava, SK;

---

**(111) 245198**

(151) 7.6.2017  
(180) 20.6.2026  
(210) 5229-2016  
(220) 20.6.2016  
(442) 5.9.2016  
(732) Nadácia Krišťáľové krídlo, Žatevná 8, 841 01 Bratislava, SK;

---

**(111) 245201**

(151) 7.6.2017  
(180) 2.9.2026  
(210) 1900-2016  
(220) 2.9.2016  
(442) 1.12.2016  
(732) Profiservices.sk s.r.o., Popradská ulica 34/A, 821 06 Bratislava, SK;  
(740) Reháková Monika, JUDr. Ing., Bratislava, SK;

---

**Zapísané ochranné známky so zmenou po zverejnení prihlášky**

(210)	(111)	(210)	(111)	(210)	(111)	(210)	(111)
620-2015	245187	701-2016	245186	2072-2016	245205	5423-2016	245110
622-2015	245188	2047-2016	245202	2171-2016	245108	5441-2016	245151
2059-2015	245199	2048-2016	245203	2172-2016	245109	5442-2016	245150
5517-2015	245200	2071-2016	245204	2315-2016	245113	5443-2016	245149

**(111) 245108**

(151) 30.5.2017  
(180) 10.10.2026  
(210) 2171-2016  
(220) 10.10.2016  
(442) 2.2.2017

**10(511) 30**

(511) 30 - Káva.

**(540)**



(591) hnedá, zlatá, modrá  
(732) LT company s.r.o., Rudlovska cesta 90, 974 11 Banská Bystrica, SK;

**(111) 245109**

(151) 30.5.2017  
(180) 10.10.2026  
(210) 2172-2016  
(220) 10.10.2016  
(442) 2.2.2017

**10(511) 30**

(511) 30 - Káva.

**(540)**

SWAN COFFEE

(591) hnedá  
(732) LT company s.r.o., Rudlovska cesta 90, 974 11 Banská Bystrica, SK;

**(111) 245110**

(151) 30.5.2017  
(180) 24.10.2026  
(210) 5423-2016  
(220) 24.10.2016  
(442) 3.1.2017

**10(511) 5**

(511) 5 - Farmaceutické prípravky a látky.

**(540) DESMOMELT**

(732) Ferring B.V., Polarisavenue 144, 2132 JX Hoofddorp, NL;  
(740) Hörmann Tomáš, Ing., Bratislava, SK;

**(111) 245113**

(151) 31.5.2017  
(180) 11.2.2024  
(210) 2315-2016  
(220) 11.2.2014  
(442) 2.2.2017

**10(511) 3, 5**

(511) 3 - Mydlá obsahujúce látku ciclopirox olamín; voňavkárské výrobky; éterické oleje; kozmetika obsahujúca látku ciclopirox olamín; vlasové vody obsahujúce látku ciclopirox olamín.

5 - Farmaceutické prípravky obsahujúce látku ciclopirox olamín; hygienické prípravky obsahujúce látku ciclopirox olamín; dietetické látky na lekárske použitie a obsahujúce látku ciclopirox olamín; náplastí na lekárske použitie obsahujúce látku ciclopirox olamín; obväzové materiály obsahujúce látku ciclopirox olamín.

**(540) CICLOTAU**

(641) 012584322, 11.02.2014  
(732) POLICHEM S.A., 50, val Fleuri, L-1526 Lussemburgo, LU;  
(740) Zivko Mijatovic and Partners, s. r. o., Bratislava, SK;

**(111) 245149**

(151) 31.5.2017  
(180) 10.11.2026  
(210) 5443-2016  
(220) 10.11.2016  
(442) 2.2.2017

**10(511) 14, 18**

(511) 14 - Hodiny; náramky (klenotnícke výrobky); náramkové hodinky; remienky na náramkové hodinky; prívesky (klenotnícke výrobky); retiazky (klenotnícke výrobky); retiazky na hodinky; náhrdelníky (klenotnícke výrobky); spony na kravaty; retiazky z drahých kovov; hodinky; budíky; prstene (klenotnícke výrobky); náušnice.

18 - Imitácie kože; plecniaky; kožušiny; kožušiny (kože zvierat); náprsné tašky; tašky na kolieskach; nákupné tašky; diplomatické kufriky; turistické plecniaky; plážové tašky; kabelky; cestovné tašky; kožené cestovné tašky (kožená galantéria); kufre; spoločenské kabelky; peňaženky; aktovky (kožená galantéria); tašky.

**(540) gazela**

(732) Bonk Milan, Trenčianska 39, 821 09 Bratislava, SK;

**(111) 245150**

(151) 31.5.2017

(180) 10.11.2026

(210) 5442-2016

(220) 10.11.2016

(442) 2.2.2017

**10(511) 14, 18**

(511) 14 - Hodiny; náramky (klenotnícke výrobky); náramkové hodinky; remienky na náramkové hodinky; privesky (klenotnícke výrobky); retiazky (klenotnícke výrobky); retiazky na hodinky; náhrdelníky (klenotnícke výrobky); spony na kravaty; retiazky z drahých kovov; hodinky; budíky; prstene (klenotnícke výrobky); náušnice.

18 - Imitácie kože; plecniaky; kožušiny; kožušiny (kože zvierat); náprsné tašky; tašky na kolieskach; nákupné tašky; diplomatické kufríky; turistické plecniaky; plážové tašky; kabelky; cestovné tašky; kožené cestovné tašky (kožená galantéria); kufre; spoločenské kabelky; peňaženky; aktovky (kožená galantéria); tašky.

**(540) gazela.sk**

(732) Bonk Milan, Trenčianska 39, 821 09 Bratislava, SK;

**(111) 245151**

(151) 31.5.2017

(180) 10.11.2026

(210) 5441-2016

(220) 10.11.2016

(442) 2.2.2017

**10(511) 14, 18**

(511) 14 - Hodiny; náramky (klenotnícke výrobky); náramkové hodinky; remienky na náramkové hodinky; privesky (klenotnícke výrobky); retiazky (klenotnícke výrobky); retiazky na hodinky; náhrdelníky (klenotnícke výrobky); spony na kravaty; retiazky z drahých kovov; hodinky; budíky; prstene (klenotnícke výrobky); náušnice.

18 - Imitácie kože; plecniaky; kožušiny; kožušiny (kože zvierat); náprsné tašky; tašky na kolieskach; nákupné tašky; diplomatické kufríky; turistické plecniaky; plážové tašky; kabelky; cestovné tašky; kožené cestovné tašky (kožená galantéria); kufre; spoločenské kabelky; peňaženky; aktovky (kožená galantéria); tašky.

**(540) gazelashop.sk**

(732) Bonk Milan, Trenčianska 39, 821 09 Bratislava, SK;

**(111) 245186**

(151) 5.6.2017

(180) 4.4.2026

(210) 701-2016

(220) 4.4.2016

(442) 1.7.2016

**10(511) 20, 35, 42**

(511) 20 - Zobrazovacie tabule; drevené pásy; kancelársky nábytok; nábytok; kuzobové zásteny (nábytok); kartotékové skrinky (nábytok); závesy, pánty (nekovové); vešiaky na odevy; police do registračných skriň (nábytok); kreslá; pulty; nekovové háčiky na vešiaky; školský nábytok; drevené alebo plastové pútače; pracovné stoly, hoblíce; police (samostatne stojaci nábytok); nekovové obloženie alebo ozdoby na nábytok; stojany

na vešanie kabátov; drevené časti nábytku; bytové zariadenie (dekoračné predmety); nábytkové police; profily na obrazové rámy; police; vitríny (nábytok).

35 - Maloobchodné a/alebo veľkoobchodné služby v oblasti prístrojov a nástrojov na vedenie, distribúciu, transformáciu, akumuláciu, reguláciu alebo kontrolu elektrického prúdu; sprostredkovanie obchodnej činnosti v oblasti prístrojov a nástrojov na vedenie, distribúciu, transformáciu, akumuláciu, reguláciu alebo kontrolu elektrického prúdu; služby supermarketov a hypermarketov; zhromažďovanie rozličných výrobkov pre tretie osoby (okrem dopravy) s cieľom umožniť zákazníkom, aby si mohli tieto výrobky pohodlne prehliadať a nakupovať, a to prostredníctvom maloobchodných predajní, veľkoobchodných predajní, prostredníctvom katalógového predaja alebo elektronickými prostriedkami, prostredníctvom webových stránok alebo prostredníctvom telenákupu; kancelárie zaoberajúce sa dovozom a vývozom; reklama; online reklama na počítačovej komunikačnej sieti; vydávanie a aktualizovanie reklamných alebo náborových materiálov; obchodný manažment a riadenie; pomoc pri riadení obchodnej činnosti; marketingové štúdie; prieskum trhu; vedenie kartoték v počítači; vyhľadávanie informácií v počítačových súboroch pre zákazníkov; služby porovnávania cien; organizovanie komerčných alebo reklamných výstav a veľtrhov; podpora predaja pre tretie osoby; predvádzanie tovaru; administratívne spracovanie obchodných objednávok; obchodné rady a informácie spotrebiteľom; reklamné činnosti; reklamné agentúry; administratívne spracovanie obchodných objednávok; analýzy nákladov; obchodné alebo podnikateľské informácie; prezentácia výrobkov v komunikačných médiách pre maloobchod; poradenstvo v obchodnej činnosti; obchodné alebo podnikateľské informácie; profesionálne obchodné alebo podnikateľské poradenstvo; obchodné informácie a rady spotrebiteľom; obchodný alebo podnikateľský prieskum; obchodný manažment a podnikové poradenstvo; zbieranie údajov do počítačových databáz; rozhlasová reklama; televízna reklama; rozširovanie reklamných alebo inzertných oznamov; vydávanie a aktualizovanie reklamných materiálov; vydávanie reklamných alebo náborových textov; zasielanie reklamných materiálov zákazníkom; poskytovanie a sprostredkovanie uvedených služieb prostredníctvom komunikačných médií, elektronickej pošty, SMS správ, počítačových sietí a internetu; obchodné sprostredkovanie služieb.

42 - Projektová činnosť; architektonické poradenstvo; urbanistické plánovanie; poradenstvo pri navrhovaní a zariaďovaní interiérov; návrhy interiérov; expertízy a prieskumy ako inžinierske práce; štúdie technických projektov; interiérová a exteriérová výzdoba; vypracovanie stavebných výkresov; kontrola kvality; inštalácia počítačových systémov na projektovanie a vizualizáciu v stavebných interiérov a exteriérov; výskum a vývoj nových výrobkov (pre zákazníkov); služby vedecké a technologické včítane výskumu v oblasti vedy a priemyslu; priemyselné analýzy; priemyselný výskum; aktualizovanie počítačových programov; expertízy (inžinierske práce); hosťovanie

na počítačových stránkach (webových stránkach); kalibrácia; skúšky materiálov; technický prieskum.

(540)



TRILUM

(732) LEDCO s.r.o., T. Tekela 6, 917 01 Trnava, SK;

(111) 245187

(151) 6.6.2017

(180) 31.3.2025

(210) 620-2015

(220) 31.3.2015

(442) 1.7.2015

10(511) 35, 37, 40

(511) 35 - Maloobchodné a veľkoobchodné služby s kovovými rebríkmi, s kovovými lešeniami, s kovovými kaďami, s kľúčmi, s klincami, s kovovými stenovými príchytkami, s kovovými vodiacimi lištami, s kovovými ozdobnými lištami, s dekoračnými rohovými lištami, s kovovými lištami, s kovovými rúčkami, s rukoväťami na náradie, s kovovými rúčkami na metly, s držiakmi nástrojov (časti strojov), s kefami (časti strojov), s čerpadlami, s pumpami (stroje), so strojmi a s prístrojmi na čistenie (elektrické), so strojmi na brúsenie kože, s nástrojovými brúskami, s ostričkami (stroje), s brúskami (stroje), s hobľovačkami, s drážkovými hoblíkmi, s brúsnymi kameňmi (časti strojov), s nožnicami, s rezačkami, s nožmi pre domácich majstrov (skalpely), s brúsnymi nástrojmi, s brúsnymi kotúčmi, s nebožiecmi (ručné vrtáky), s perforovačkami (ručné nástroje), s hoblíkmi (ručné nástroje), s rydlami (ručné nástroje), s ryteckými ihlami, s pinzetami (klieštiky), s pilkami (ručné náradie), s pilníkmi (nástroje), s rašpľami (ručné nástroje), so šmirgľovými pilníkmi, s rozpínačkami (ručné náradie), so šidlami (ručné nástroje), s dlátami, s tvárovými štítmí (ochranné pracovné prostriedky), s ochrannými maskami, s ochrannými rukavicami, s ochrannými prilbami, s osobnými ochrannými prostriedkami proti nehodám, s ochrannými azbestovými rukavicami, s ochrannými odevmi a s ochrannou obuvou proti úrazom, proti ožiareniu a proti ohňu, s vodovými farbami (akvarely), s paletami pre maliarov, s maliarskymi stojanmi, s maliarskymi plátnami, s opierkami na ruky pre maliarov, so škatuľami s farbami (školské pomôcky), s lepidlami na kancelárske použitie alebo pre domácnosť, s lepiacimi páskami na kancelárske použitie alebo pre domácnosť, s glutínom (kancelárske lepidlo alebo lepidlo pre domácnosť), s lepiacimi gumami na kancelárske použitie alebo pre domácnosť, s vyzinou (želatína) na kancelárske použitie a pre domácnosť, s pogumovaným plátnom pre papiernictvo, s farbiami páskami, s farbivým plátnom do množstvových strojov, s bridlicami (na kreslenie), s pauzovacím plátnom, s korekčnými lakmi (kan-

celárske potreby), s pomôckami na vymazávanie, s dávkovačmi lepiacej pásky (kancelárske potreby), s gumičkami (kancelárske potreby), s tubami z kartónu, s modelovacou hlinou, s ceruzkami, s tuhými do ceruziek (náplne), s násadami na ceruzky, s mechanickými ceruzkami, s pastelkami, so značkovacími perami (papiernický tovar), so strúhadlami na ceruzky (elektrické aj neelektrické), s gumenými páskami na kancelárske použitie, s materiálmi na pečatenie, s pečatnými voskami, s pripínáčikmi, s výšivkovými vzormi, s litografickou kriedou, s obtlačkami, s grafikami, s rysovacími potrebami, s leptanými štočkami, s kancelárskymi potrebami okrem nábytku, so šablónami na kreslenie a maľovanie, s podkladmi na tlačenie, nie textilné, s etiketami okrem textilných, so zinkografickými štočkami, s kopírovacími ihlami na rysovanie alebo kreslenie, s modelovacími pastami, s modelovacími hmotami, s polymérovou modelovacou hmotou, s olejotlačami, s písacími súpravami (papiernický tovar), s mas-tenecom (krajčírka krieda), s nožmi na papier (kancelárske potreby), s kaligrafickými štetcami, s laminovačkami na dokumenty (kancelárske potreby), s hrnčiarskou hlinou (surovina); poskytovanie rád a informácií o uvedených službách prostredníctvom komunikačných médií, elektronickej pošty, SMS správ, počítačových sietí a internetu alebo verbálne.

37 - Hladenie alebo brúsenie pemzou; ostrenie a brúsenie nožov; precínovanie (opravy); ničenie škodcov (nie v poľnohospodárstve); poskytovanie rád a informácií o uvedených službách prostredníctvom komunikačných médií, elektronickej pošty, SMS správ, počítačových sietí a internetu alebo verbálne.

40 - Apretovanie textílií; úprava papiera (apretovanie); ohňovzdorná úprava tkanín; vodovzdorná úprava textilu; kalandrovanie tkanín; laminovanie; pozlacovanie, pokovovanie zlatom; postriebrovanie, pokovovanie striebrom; ponikľovanie; galvanizácia, elektrolytické pokovovanie; cínovanie, pokovovanie cínom; chrómovanie; kadmiovanie; kalenie kovov; spájkovanie; tónovanie skla; kreslenie, rytie laserom; rytie, gravírovanie; rámovanie obrazov; odstraňovanie pachov z ovzdušia; spracovanie papiera; hobľovanie; frézovanie; obrusovanie; opracovávanie dreva; vypaľovanie keramiky; poskytovanie rád a informácií o uvedených službách prostredníctvom komunikačných médií, elektronickej pošty, SMS správ, počítačových sietí a internetu alebo verbálne.

(540)



(732) Amonra Global s.r.o., Roháčova 145/14, 130 00 Praha 3, CZ;

(740) Porubčan Róbert, Ing., Ivanka pri Dunaji, SK;

**(111) 245188**

(151) 6.6.2017

(180) 31.3.2025

(210) 622-2015

(220) 31.3.2015

(442) 1.7.2015

**10(511) 1, 3, 16, 35, 37, 40**

(511) 1 - Papierovina (papierová vlákna); indikátorový papier.

3 - Brúsny papier; šmirgľový papier; sklený (brúsný) papier; brúsne plátno; prípravky na ostrenie; sklené plátno; stlačený vzduch v konzervách na čistenie a odprašovanie.

16 - Vodové farby (akvarely); palety pre maliarov; maliarske stojany; maliarske plátna; opierky na ruky pre maliarov; škatule s farbami (školské pomôcky); lepidlá na kancelárske použitie alebo pre domácnosť; lepiace pásky na kancelárske použitie alebo pre domácnosť; glutín (kancelárske lepidlo alebo lepidlo pre domácnosť); lepiace gumy na kancelárske použitie alebo pre domácnosť; vyzina (želatína) na kancelárske použitie a pre domácnosť; samolepky (papiernický tovar); papierové alebo lepenkové vypchávkové materiály; papierové utierky; pogumované plátno pre papiernictvo; farbiace pásky; farbiace plátna do rozmnožovacích strojov; bridlice (na kreslenie); katalógy; letáky; prospekty; tlačivá (formuláre); tlačené publikácie; pútače z papiera alebo lepenky; papierové alebo kartónové vývesné tabule; tabule na zapichovanie oznamov; papier; kartón, lepenka; drevitý papier; strieborný papier; papiernický tovar; skicáre; plagáty; pergamenový papier; pauzovacie plátno; kopírovací uhl'ový papier; priesvitky (papiernický tovar); parafínový papier; papierové pásky; lepenkové alebo papierové škatule; korekčné laky (kancelárske potreby); pomôcky na vymazávanie; dávkovače lepiacej pásky (kancelárske potreby); gumičky (kancelárske potreby); tuby z kartónu; modelovacia hlina; ceruzky; tuhy do ceruziek (náplne); násady na ceruzky; mechanické ceruzky; pastelky; značkovacie perá (papiernický tovar); strúhadlá na ceruzky (elektrické aj neelektrické); gumené pásky na kancelárske použitie; materiály na pečatenie; pečatné vosky; pripínáčky; výšivkové vzory; litografická krieda; obtačky; grafiky; rysovacie potreby; leptané štočky; kancelárske potreby okrem nábytku; šablóny na kreslenie a maľovanie; podklady na tlačenie, nie textilné; etikety okrem textilných; zinkografické štočky; kopírovacie ihly na rysovanie alebo kreslenie; modelovacie pasty; modelovacie hmoty; polymérová modelovacia hmota; olejtlače; školské potreby (papiernický tovar); písacie súpravy (papiernický tovar); mastic (krajčírka krieda); papierové zástavy; nože na papier (kancelárske potreby); kaligrafické štetce; laminovačky na dokumenty (kancelárske potreby).

35 - Maloobchodné a veľkoobchodné služby s tovarmi uvedenými v triedach 1, 3 a 16 tohto zoznamu; maloobchodné a veľkoobchodné služby s tovarmi uvedenými v triedach 1, 3 a 16 tohto zoznamu prostredníctvom internetu; maloobchodné a veľkoobchodné služby s kovovými rebríkmi, s kovovými lešeniami, s kovovými kaďami, s kľúčmi, s klincami, s kovovými stenovými príchytkami, s kovovými vodiacími lištami, s kovovými

ozdobnými lištami, s dekoračnými rohovými lištami, s kovovými lištami, s kovovými rúčkami, s rukoväťami na náradie, s kovovými rúčkami na metly, s kovovým stavebným materiálom, s držiakmi nástrojov (časti strojov), s kefami (časti strojov), s čerpadlami, s pumpami (stroje), so strojmi a s prístrojmi na čistenie (elektrické), so strojmi na brúsenie kože, s nástrojovými brúskami, s ostričkami (stroje), s brúskami (stroje), s hobľovačkami, s drážkovými hoblíkmi, s brúsnymi kameňmi (časti strojov), s nožnicami, s rezačkami, s nožmi pre domácich majstrov (skalpely), s brúsnymi nástrojmi, s brúsnymi kotúčmi, s nebožiecmi (ručné vrtáky), s perforovačkami (ručné nástroje), s hoblíkmi (ručné nástroje), s rydlami (ručné nástroje), s ryteckými ihlami, s pinzetami (klieštiky), s pilkami (ručné náradie), s pilníkmi (nástroje), s rašplami (ručné nástroje), so šmirgľovými pilníkmi, s rozpínačkami (ručné náradie), so šidlami (ručné nástroje), s dlátami, s tvárovými štítmí (ochranné pracovné prostriedky), s ochrannými maskami, s ochrannými rukavicami, s ochrannými prilbami, s osobnými ochrannými prostriedkami proti nehodám, s ochrannými azbestovými rukavicami, s ochrannými odevmi a s ochrannou obuvou proti úrazom, proti ožiareniu a proti ohňu, s hrnčiarskou hlinou (surovina), s metlami, s mechanickými metlami, s mopmi, s kefami, s keľárskymi výrobkami, s kefami na čistenie nádrží a nádob, s elektrickými kefami (nie časti strojov), so štetkami na decht s dlhou rúčkou, s kropidlami, s miešačmi okrem elektrických pre domácnosť, s leštičkami na vosk (nie elektrické), s leštiacimi strojmi a zariadeniami pre domácnosť okrem elektrických, s leštiacimi prostriedkami (okrem prípravkov z papiera a kameňa), s nástrojmi na čistenie na ručný pohon, s usňami na leštenie, s kaďami, s putňami, s prachovkami, s handrami na umývanie dlážky, s poprašovačmi nie elektrickými, s lievikmi, s cedidlami, so špongiami na umývanie, s držiakmi na špongie, so sklenenou vlnou (nie na izoláciu), s lopatkami a so zmetáčikmi, s potrebami pre domácnosť, so smetnými nádobami, s rukavicami pre domácnosť, s rukavicami na leštenie, s kúdeľom na čistenie, s gumovými zvonmi na čistenie odpadových potrubí, s rukavicami na umývanie automobilov, s jelenicami na čistenie, so semišom na čistenie; reklama; on-line reklama na počítačovej komunikačnej sieti; prenájom reklamného času v komunikačných médiách; vydávanie reklamných textov; aktualizovanie reklamných materiálov; rozširovanie reklamných materiálov zákazníkom (letáky, prospekty, tlačoviny, vzorky); podpora predaja (pre tretie osoby); lepenie plagátov; marketing; marketingové štúdie; organizovanie obchodných alebo reklamných výstav; predvádzanie tovaru; odborné obchodné alebo podnikateľské poradenstvo; kancelárie zaberajúce sa dovozom a vývozom; zásobovacie služby pre tretie osoby (nákup tovarov a služieb pre iné podniky); vyhľadávanie informácií v počítačových súboroch (pre tretie osoby); zbieranie údajov do počítačových databáz; zoraďovanie údajov v počítačových databázach; aktualizácia a údržba údajov v počítačových databázach; správa počítačových súborov; administratívne spracovanie obchodných objednávok; kancelárske prá-

ce; grafická úprava tlačovín na reklamné účely; prieskum trhu; prieskum verejnej mienky; analýzy nákladov; fakturácie; obchodné informácie a rady spotrebiteľom; obchodné sprostredkovanie služieb uvedených v triedach 35, 37 a 40 tohto zoznamu, poskytovanie rád a informácií o uvedených službách prostredníctvom komunikačných médií, elektronickej pošty, SMS správ, počítačových sietí a internetu alebo verbálne.

37 - Tapetovanie; tapetovanie (papierové tapety); hladenie alebo brúsenie pemzou; bielenie bielizne; pranie bielizne; dezinfekcia; údržba nábytku; reštaurovanie nábytku; chemické čistenie; čistenie odevov; čistenie interiérov budov; čistenie exteriérov budov; prenájom čistiacich strojov; ostrenie a brúsenie nožov; precínovanie (opravy); ničenie škodcov (nie v poľnohospodárstve); informácie o opravách; poskytovanie rád a informácií o uvedených službách prostredníctvom komunikačných médií, elektronickej pošty, SMS správ, počítačových sietí a internetu alebo verbálne.

40 - Apretovanie textílií; úprava papiera (apretovanie); ohňovzdorná úprava tkanín; vodovzdorná úprava textilu; kalandrovanie tkanín; laminovanie; likvidácia odpadu; dekontaminácia nebezpečných odpadov; pozlacovanie, pokovovanie zlatom; postriebrovanie, pokovovanie striebrom; ponikovanie; galvanizácia, elektrolytické pokovovanie; cinovanie, pokovovanie cínom; chrómovanie; kadmiovanie; kalenie kovov; spájkovanie; tónovanie skla; kreslenie, rytie laserom; rytie, gravírovanie; rámovanie obrazov; odstraňovanie pachov z ovzdušia; spracovanie papiera; čistiarne (služby); hobľovanie; frézovanie; obrusovanie; opracovávanie dreva; vypaľovanie keramiky; poskytovanie rád a informácií o uvedených službách prostredníctvom komunikačných médií, elektronickej pošty, SMS správ, počítačových sietí a internetu alebo verbálne.

(540)



(591) červená, žltá, zelená, ružová, modrá, biela

(732) Amonra Global s.r.o., Roháčova 145/14, 130 00 Praha 3, CZ;

(740) Porubčan Róbert, Ing., Ivanka pri Dunaji, SK;

(111) 245199

(151) 7.6.2017

(180) 7.10.2025

(210) 2059-2015

(220) 7.10.2015

(442) 7.1.2016

10(511) 35, 38, 45

(511) 35 - Predplatené telekomunikačných služieb (pre tretie osoby); administratívne spracovanie obchodných objednávok; obchodná správa licencií výrobcov a služieb (pre tretie osoby); subdodáva-

teľské služby (obchodné služby); fakturácie; písanie reklamných textov; zostavovanie štatistík; grafická úprava tlačovín na reklamné účely; vyhľadávanie sponzorov; organizovanie módnych prehliadok na podporu predaja; tvorba reklamných filmov; obchodný manažment pre športovcov; marketing; telemarketingové služby; malo-obchodné alebo veľkoobchodné služby s farmaceutickými, zverolekářskými a zdravotníckymi prípravkami a s lekářskými potrebami; prenájom predajných stánkov; poskytovanie obchodných alebo podnikateľských kontaktných informácií; optimalizácia internetových vyhľadávačov; optimalizácia obchodovania na webových stránkach; platené reklamné služby typu „klikni sem“; obchodné sprostredkovateľské služby; obchodný manažment pre poskytovateľov služieb na voľnej nohe; vyjednávanie a uzatváranie obchodných transakcií pre tretie osoby; aktualizácia a údržba údajov v počítačových databázach; riadenie obchodnej činnosti v stavebníctve; poskytovanie obchodných informácií prostredníctvom webových stránok; on line poskytovanie obchodného priestoru pre nákupcov a predajcov tovarov a služieb; navrhovanie reklamných materiálov; externé administratívne riadenie podnikov.

38 - Rozhlasové vysielanie; posielanie správ; televízne vysielanie; posielanie telegramov; telegrafné služby; telegrafická komunikácia; telefonické služby; telefónická komunikácia; telexové služby; spravodajské agentúry; spravodajské kancelárie; vysielanie káblovej televízie; komunikácia mobilnými telefónmi; komunikácia prostredníctvom počítačových terminálov; prenos správ a obrazových informácií prostredníctvom počítača; elektronická pošta; faxové prenosy; informácie v oblasti telekomunikácií; výzvy (rádiom, telefónom alebo inými elektronickými komunikačnými prostriedkami); prenájom prístrojov na prenos správ; komunikácia prostredníctvom optických sietí; prenájom faxových prístrojov; prenájom modemov; prenájom telekomunikačných prístrojov; prenájom telefónov; prenos signálu prostredníctvom satelitu; elektronické zobrazovacie tabule (telekomunikačné služby); poskytovanie telekomunikačného pripojenia do svetovej počítačovej siete; služby vstupu do telekomunikačných sietí (smerovanie a pripájanie); telekonferenčné služby; poskytovanie používateľského prístupu do svetovej počítačovej siete; prenájom prístupového času do svetových počítačových sietí; poskytovanie telekomunikačných kanálov na telefonáciu; poskytovanie priestoru na diskusiu na internete; poskytovanie prístupu do databáz; hlasová odkazová služba; on line posielanie pohľadníc; prenos digitálnych súborov; bezdrôtové vysielanie; videokonferenčné služby; poskytovanie diskusných fór on line; kontinuálny prenos dát (streaming); rádiová komunikácia.

45 - Poradenstvo v oblasti práv duševného vlastníctva; spravovanie autorských práv; udeľovanie licencií na práva duševného vlastníctva; monitorovacie služby v oblasti práv na duševné vlastníctvo na účely právneho poradenstva; pátranie po ukradnutom majetku; správa licencií (právne služby).

**(540) 4ka**

- (732) SWAN Mobile, a. s., Borská 6, 841 04 Bratislava, SK;  
 (740) TM & PATENT ATTORNEY NEUSCHL, s. r. o., Bratislava, SK;

**(111) 245200**

- (151) 7.6.2017  
 (180) 28.9.2025  
 (210) 5517-2015  
 (220) 28.9.2015  
 (442) 2.5.2016

**10(511) 3, 7, 9, 11, 19, 20, 28, 30, 32, 33, 37**

- (511) 3 - Parfumárske výrobky; kozmetické prípravky; kozmetické farby; mydlá; zubné pasty; šampóny; prípravky na holenie; vata na kozmetické použitie; kozmetické prípravky na opaľovanie; parfumované vrecúška do bielizne; pracie prostriedky; čistiace prípravky; bieliace pracie prostriedky; brúsne plátno; čistiace prípravky na okná automobilov; krém na obuv; leštiace prípravky na nábytok a podlahy; osviežovače vzduchu; pemza; brúsny papier; vosk na podlahy.

7 - Záhradnícke náradie (stroje); kosačky na trávu (stroje); kultivátory (stroje); šľahače elektrické; kuchynské elektrické roboty; práčky bielizne; vysávače prachu; šijacie stroje; elektrické zväracie zariadenia; striekacie pištole na nanášanie farieb (stroje); čerpadlá (stroje); dopravníky (stroje); elektrické mlynčeky (pre domácnosť); hobľovačky; stroje na krájanie chleba; stroje a prístroje na čistenie kobercov (elektrické); elektrické stroje a prístroje na leštenie; lisy na ovocie (elektrické) pre domácnosť; mangle, žehliace stroje; miešačky; mixéry (stroje); umývačky riadu; elektrické otvárače dverí alebo okien; elektrické spájkovačky; píly (stroje); pívne čerpadlá; pletacie stroje; lisy na hrozno; kolovrátky (bubnové zdvíhadlá), vŕtačky (elektrické ručné); žehliace stroje.

9 - Databázy nahraté na digitálnych nosičoch informácií; strojovo čitateľné nosiče dát; optické nosiče dát; počítačový softvér; počítačový softvér na vytváranie vyhľadávateľných databáz informácií a dát; počítačový softvér na integráciu aplikácií databáz počítačovej siete; interaktívne multimediálne počítačové programy; manipulátory trojrozmerného obrazu (softvér); elektronické knihy (sťahovateľné); elektronické publikácie (sťahovateľné); počítačový komunikačný softvér; počítačový softvér na elektronické obchodovanie; počítačové programy pre videohry a počítačové hry; nahraný počítačový softvér; nahrané CD; nahrané videá; magnetické média; vedecké výskumné a laboratórne prístroje; vyučovacie prístroje; simulátory vedenia a riadenia dopravných prostriedkov; námorné komunikačné prístroje; geodetické (zameriavacie) nástroje; fotografické prístroje; zobrazovacie prístroje; televízne prijímače; filmové premietačky; videokamery; optické prístroje a nástroje; prístroje a nástroje na váženie; prístroje na meranie; signaliizačné prístroje; elektronické prístroje na kontrolu; záchranné prístroje a vybavenie; učebné a vyučovacie prístroje a nástroje; magnetofóny; rádioprijímače; videorekordéry; videoprehrávače;

mincové mechanizmy; pokladne registračné; elektronické kalkulačky; čítacie zariadenia (zariadenia na spracovanie údajov); hasiace prístroje; nosiče audio- a videozáznamov; časovacie prístroje; kuchynské časovače (presýpacie hodiny); prenosné meracie pásky; slnečné okuliare; prístroje na nahrávanie zvuku; ďalekohľady; elektrické akumulátory; elektrické akumulátory pre vozidlá; elektrické batérie (články); elektrické ovládacie dosky a panely; rozvodné dosky; nosiče dát; videokazety; audio kazety; kompaktné disky; DVD prehrávače; obaly na počítačové disky; diaprojektory; premietacie žiarovky; diaprojektory; 35 mm kamery; digitálne kamery/fotoaparáty; kódery na televízne prijímače; interaktívne programy pre videohry; počítačové hry (programy); puzdrá na prenos počítačov; puzdrá na telefóny; palubné kamery; spätné kamery do vozidiel; kamery pre priemyselnú televíziu; bezpečnostné kamery; počítačové klávesnice; klávesnice pre mobilné telefóny; počítačové myši; podložky pod počítačové myši; reproduktory; amplióny; slúchadlá; slúchadlá s mikrofónom používané s počítačmi; mikrofóny; mikrofóny pre komunikačné zariadenia; elektronické káble; optické káble; materiály na elektrické vedenie (drôty, káble); počítačové periférne zariadenia; skrine počítačov; teleskopické držiaky na selfie používané ako príslušenstvo k smartfónom; inteligentné hodinky; okuliare.

11 - Lampy na svietenie; lustre; lampové banky; tienidlá na lampy; elektrické osvetľovacie výbojky; žiarovky; baterky; dekoračné reťaze farebných žiaroviek; vianočné svetlá na stromčeky; kachle; pece (okrem laboratórných); sporáky; kozubky; výhrevné kotly; bojler (kotly) plynové; radiátory (vykurovanie); klimatizačné zariadenia; zapaľovače; termostatické ventily (časti ústredného kúrenia); saunové zariadenia; dezinfekčné dávkovače pre toalety; sušiče na ruky do umyvární; vykurovacie telesá; kúpacie vane; umývadlá; drezy; sanitárne (toaletné) prístroje a zariadenia; sprchy; sprchovacie kabíny; kohútiky; zmiešavacie batérie na vodovodné potrubia; kúpeľňové armatúry; prístroje na filtrovanie a čistenie vody v akváriách; záchodové misy; záchodové sedadlá; splachovacie zariadenia; elektrické kuchynské potreby na prípravu jedál; kuchynské sporáky; stolné variče; elektrické filtračné kávovary; filtre na pitnú vodu; mikrovlnné rúry; elektrické fritézy; grily (prístroje na pečenie); elektrické tlakové hrnce; chladničky; mraziace zariadenia; mrazičky; chladiace nádoby; elektrické kanvice; naparovačie žehličky; kuchynské odsávače; odparovače; hriankovače; rúry na pečenie; zariadenia na pranie kávy; sušiče na vlasy; elektrické sušičky bielizne; automatické zavlažovacie zariadenia; solárne kolektory na ohrev vody a vykurovanie.

19 - Plavecké bazény (nekovové); nekovové konštrukcie; kameninové rúry; potrubia tlakové alebo spádové (nekovové); nekovové neohybné rúry pre stavebníctvo; stavebné hmoty nekovové; nekovové tvárnice; tehly; kameň; nekovové podlahy; dlažba nekovová; nekovové schodové stupne; obklady stien (nekovové); nekovové rúrky pre drenáže; drevené podlahové dosky; opracované drevo; stavebné drevo; drevo ako polotovary; nekovové okná; nekovové okenice; nekovové dvere; nekovové zárubne pre dvere; nekovová



brány; nekovové žalúzie; tabuľové stavebné sklo; geotextílie; nekovové strešné krytiny; lepenka na stavebné účely; nekovové lišty.

20 - Nábytok; nábytok pre domácnosť; kancelársky nábytok; predajné pulty (nábytok); časti nábytku; pulty na vystavovanie tovarov; stojany na kvety (nábytok); skrinky na lieky; rámy na obrazy; lišty rámov na obrazy; ohrádky pre dojčatá; posteľe a lôžka; lôžkoviny okrem posteľnej bielizne; matrace; vankúše a podušky; spacie vaky na stanovanie; lôžka pre domáce zvieratá; regále, police; uzamykatelné skrinky (nábytok); nekovové schodíky (nábytok); stojany (nábytok); vystavovacie stojany; zobrazovacie tabule; zrkadlá; nekovové rebriky; bytové zariadenia (dekoračné predmety); vešiaky na odevy; rúčky a rukoväte na náradie (nekovové); prútený alebo košíkársky tovar; interiérové lamelové žalúzie alebo rolety; slučky na záclony a závesy (nie textilné); preppravky a palety nekovové; nekovové podnosy; nekovové koše; stenové kolíky (nekovové).

28 - Hry; hračky; ovládače pre herné konzoly; bábiky; rybárske náčinie; bazény plavecké (potreby pre hru); biliardové stoly; stoly na stolný tenis; boby; zariadenia a prístroje na bowling; kolky (hra); nafukovacie bazény; športové lopty; rakety (športové náčinie); športové prilby; sánky (športové predmety); korčule ľadové; in-line korčule; činky; golfové palice; vaky na golfové palice; hokejky; puky hokejové; stúpacie železá (horoľzecký výstroj); palice pre mažoretky; stacionárne tréningové bicykle; kolobežky (hračky); plávacie kolesá; plávacie vesty; lukostrelecké náčinie; lyže; snowboardy; skateboardy; ozdoby na vianočné stromčeky (s výnimkou osvetlenia a cukrovíniček); hracie automaty uvádzané do činnosti vhadením mince; plavecké; potápačské plutvy; stroje na telesné cvičenia; rukavice pre športové hry; siete (športové potreby); umelé vianočné stromčeky; šípky (hra); obaly na lyže; obaly na surfvacie dosky; terče; trampolíny; gymnastické zariadenia.

30 - Cukrovinky; bonbóny; cereálne tyčinky; sušienky; cukríky; čokoláda; torty; zákusky; zmrzlina; slané pečivo (krekry); obilninové vločky; medovníky; perníky; müsli; oblátky; jemné pečivárske výrobky; pizza; kukuričné pukance; sendviče; suši; žuvačky.

32 - Nealkoholické nápoje; izotonické nápoje; sirupy na výrobu nápojov; sóda; pivo; zázvorové pivo.

33 - Alkoholické nápoje okrem piva; alkoholické výťažky z ovocia.

37 - Inštalácia, servis a opravy strojov uvedených v triede 7 tohto zoznamu; inštalácia, servis a opravy prístrojov a zariadení uvedených v triedach 9 a 11 tohto zoznamu; opravy výrobkov uvedených v triede 28 tohto zoznamu.

(540)



(591) oranžová, biela

(732) ELKO TRADING, spol. s r.o., K terminálu 7, 619 00 Brno, CZ;

(740) Kováčik Štefan, Ing., Bratislava, SK;

(111) 245202

(151) 8.6.2017

(180) 21.9.2026

(210) 2047-2016

(220) 21.9.2016

(442) 2.2.2017

10(511) 35, 39, 40, 43

(511) 35 - Reklama; marketing; podpora predaja (pre tretie osoby); komerčný manažment; zásobovacie služby pre tretie osoby (nákup tovarov a služieb pre iné podniky); administratívne spracovanie obchodných objednávok; analýzy nákladov (podnikové alebo obchodné analýzy); obchodný alebo podnikateľský prieskum; poskytovanie obchodných alebo podnikateľských informácií; prieskum trhu; prieskum verejnej mienky; pomoc pri riadení obchodnej činnosti; obchodná administratíva; hospodárske (ekonomické) predpovede; obchodné odhady; kancelárske práce; maloobchodné a veľkoobchodné služby s potravinami, s nápojmi, s krmivom pre zvieratá, s koreninami, s chuťovými prísadami, s odevmi, s uniformami, s vozidlami, s nádobami na prípravu jedál, so zariadeniami na prípravu jedál, s čistiacimi prípravkami, s čistiacimi strojmi, s čistiacimi potrebami, s baliacimi strojmi; organizovanie obchodných alebo reklamných výstav; organizovanie obchodných alebo reklamných veľtrhov; predvádzanie tovaru; obchodný manažment automobilového parku (pre tretie osoby); obchodné poradenské služby v oblasti franchisingu; obchodné poradenské, konzultačné a informačné služby; vzťahy s verejnosťou; obchodné sprostredkovateľské služby; poskytovanie informácií a poradenstva zákazníkom týkajúcich sa výberu produktov a výrobkov pri ich nákupe.

39 - Dopravné služby; prevoz tovarov; prevoz výrobkov v chladenom stave; dovoz tovarov cestnou dopravou, po mori, letecky; balenie a skladovanie tovarov; nakladanie a vykladanie tovarov; doručovanie tovarov; kuriérske služby; služby v oblasti pozemnej špedície nákladov; informácie o doprave; prenájom vozidiel; prenájom lodí; prenájom prepravných kontajnerov; prenájom lietadiel; prenájom garáží; logistické služby v doprave.

40 - Spracovanie a úprava potravín a nápojov.

43 - Dodávanie hotových jedál a nápojov na objednávku (katering); poradenské služby týkajúce sa potravín; konzultačné služby v oblasti prípravy jedla; stravovacie služby; príprava jedál a nápojov na okamžitú spotrebu.

(540)



(591) zelená, modrá (Pantone 2766C, Pantone 360C)

(732) Bidfood Czech Republic s.r.o., V Růžovém údolí 553, 278 01 Kralupy nad Vltavou, CZ;

**(111) 245203**

(151) 8.6.2017  
 (180) 21.9.2026  
 (210) 2048-2016  
 (220) 21.9.2016  
 (442) 2.2.2017

**10(511) 35, 39, 40, 43**

(511) 35 - Reklama; marketing; podpora predaja (pre tretie osoby); komerčný manažment; zásobovacie služby pre tretie osoby (nákup tovarov a služieb pre iné podniky); administratívne spracovanie obchodných objednávok; analýzy nákladov (podnikové alebo obchodné analýzy); obchodný alebo podnikateľský prieskum; poskytovanie obchodných alebo podnikateľských informácií; prieskum trhu; prieskum verejnej mienky; pomoc pri riadení obchodnej činnosti; obchodná administratíva; hospodárske (ekonomické) predpovede; obchodné odhady; kancelárske práce; maloobchodné a veľkoobchodné služby s potravinami, s nápojmi, s krmivom pre zvieratá, s koreninami, s chuťovými prísadami, s odevmi, s uniformami, s vozidlami, s nádobami na prípravu jedál, so zariadeniami na prípravu jedál, s čistiacimi prípravkami, s čistiacimi strojmi, s čistiacimi potrebami, s baliacimi strojmi; organizovanie obchodných alebo reklamných výstav; organizovanie obchodných alebo reklamných veľtrhov; predvádzanie tovaru; obchodný manažment automobilového parku (pre tretie osoby); obchodné poradenské služby v oblasti franchisingu; obchodné poradenské, konzultačné a informačné služby; vzťahy s verejnosťou; obchodné sprostredkovateľské služby; poskytovanie informácií a poradenstva zákazníkom týkajúcich sa výberu produktov a výrobkov pri ich nákupe.

39 - Dopravné služby; prevoz tovarov; prevoz výrobkov v chladenom stave; dovoz tovarov cestnou dopravou, po mori, letecky; balenie a skladovanie tovarov; nakladanie a vykladanie tovarov; doručovanie tovarov; kuriérske služby; služby v oblasti pozemnej špedície nákladov; informácie o doprave; prenájom vozidiel; prenájom lodí; prenájom prepravných kontajnerov; prenájom lietadiel; prenájom garáží; logistické služby v doprave.

40 - Spracovanie a úprava potravín a nápojov.

43 - Dodávanie hotových jedál a nápojov na objednávku (katering); poradenské služby týkajúce sa potravín; konzultačné služby v oblasti prípravy jedla; stravovacie služby; príprava jedál a nápojov na okamžitú spotrebu.

**(540)**

(591) zelená, modrá (Pantone 2766C, Pantone 360C)

(732) Bidfood Czech Republic s.r.o., V Růžovém údolí 553, 278 01 Kralupy nad Vltavou, CZ;

**(111) 245204**

(151) 8.6.2017  
 (180) 22.9.2026  
 (210) 2071-2016  
 (220) 22.9.2016  
 (442) 2.2.2017

**10(511) 35, 39, 43**

(511) 35 - Reklama; marketing; podpora predaja (pre tretie osoby); komerčný manažment; zásobovacie služby pre tretie osoby (nákup tovarov a služieb pre iné podniky); administratívne spracovanie obchodných objednávok; analýzy nákladov (podnikové alebo obchodné analýzy); obchodný alebo podnikateľský prieskum; poskytovanie obchodných alebo podnikateľských informácií; prieskum trhu; prieskum verejnej mienky; pomoc pri riadení obchodnej činnosti; obchodná administratíva; hospodárske (ekonomické) predpovede; obchodné odhady; kancelárske práce; maloobchodné a veľkoobchodné služby s potravinami, s nápojmi, s krmivom pre zvieratá, s koreninami, s chuťovými prísadami, s odevmi, s uniformami, s vozidlami, s nádobami na prípravu jedál, so zariadeniami na prípravu jedál, s čistiacimi prípravkami, s čistiacimi strojmi, s čistiacimi potrebami, s baliacimi strojmi; organizovanie obchodných alebo reklamných výstav; organizovanie obchodných alebo reklamných veľtrhov; predvádzanie tovaru; obchodný manažment automobilového parku (pre tretie osoby); obchodné poradenské služby v oblasti franchisingu; obchodné poradenské, konzultačné a informačné služby; vzťahy s verejnosťou; obchodné sprostredkovateľské služby; poskytovanie informácií a poradenstva zákazníkom týkajúcich sa výberu produktov a výrobkov pri ich nákupe; predvádzanie tovaru; on line reklama na počítačovej komunikačnej sieti; obchodné administratívne služby v oblasti internetového predaja; on-line objednávkové služby.

39 - Dopravné služby; prevoz tovarov; prevoz výrobkov v chladenom stave; dovoz tovarov cestnou dopravou, po mori, letecky; balenie a skladovanie tovarov; nakladanie a vykladanie tovarov; doručovanie tovarov; kuriérske služby; služby v oblasti pozemnej špedície nákladov; informácie o doprave; prenájom vozidiel; prenájom lodí; prenájom prepravných kontajnerov; prenájom lietadiel; prenájom garáží; logistické služby v doprave.

43 - Dodávanie hotových jedál a nápojov na objednávku (katering); poradenské služby týkajúce sa potravín; konzultačné služby v oblasti prípravy jedla; stravovacie služby; príprava jedál a nápojov na okamžitú spotrebu.

**(540) Bidfoodservice**

(732) Bidfood Czech Republic s.r.o., V Růžovém údolí 553, 278 01 Kralupy nad Vltavou, CZ;

**(111) 245205**

(151) 8.6.2017

(180) 22.9.2026

(210) 2072-2016

(220) 22.9.2016

(442) 2.2.2017

**10(511) 35, 39**

(511) 35 - Reklama; marketing; podpora predaja (pre tretie osoby); komerčný manažment; zásobovacie služby pre tretie osoby (nákup tovarov a služieb pre iné podniky); administratívne spracovanie obchodných objednávok; analýzy nákladov (podnikové alebo obchodné analýzy); obchodný alebo podnikateľský prieskum; poskytovanie obchodných alebo podnikateľských informácií; prieskum trhu; prieskum verejnej mienky; pomoc pri riadení obchodnej činnosti; obchodná administratíva; hospodárske (ekonomické) predpovede; obchodné odhady; kancelárske práce; maloobchodné a veľkoobchodné služby s potravinami, s nápojmi, s krmivom pre zvieratá, s koreninami, s chuťovými prísadami, s odevmi, s uniformami, s vozidlami, s nádobami na prípravu jedál, so zariadeniami na prípravu jedál, s čistiacimi prípravkami, s čistiacimi strojmi, s čistiacimi potrebami, s baliacimi strojmi; organizovanie obchodných alebo reklamných výstav; organizovanie obchodných alebo reklamných veľtrhov; predvádzanie tovaru; obchodný manažment automobilového parku (pre tretie osoby); obchodné poradenské služby v oblasti franchisingu; obchodné poradenské, konzultačné a informačné služby; vzťahy s verejnosťou; obchodné sprostredkovateľské služby; poskytovanie informácií a poradenstva zákazníkom týkajúcich sa výberu produktov a výrobkov pri ich nákupe; predvádzanie tovaru; on-line reklama na počítačovej komunikačnej sieti; obchodné administratívne služby v oblasti internetového predaja; on-line objednávkové služby.

39 - Dopravné služby; prevoz tovarov; prevoz výrobkov v chladenom stave; dovoz tovarov cestnou dopravou, po mori, letecky; balenie a skladovanie tovarov; nakladanie a vykladanie tovarov; doručovanie tovarov; kuriérske služby; služby v oblasti pozemnej špedície nákladov; informácie o doprave; prenájom vozidiel; prenájom lodí; prenájom prepravných kontajnerov; prenájom lietadiel; prenájom garáží; logistické služby v doprave.

**(540) Bidshop**

(732) Bidfood Czech Republic s.r.o., V Růžovém údolí 553, 278 01 Kralupy nad Vltavou, CZ;

## Obnovené ochranné známky

(210)	(111)	(210)	(111)	(210)	(111)	(210)	(111)
8320	92901	50103	163596	1361-97	189670	2326-2006	218068
8325	92748	50106	163634	1362-97	188329	5876-2006	217716
8916	96462	50218	163426	1399-97	187853	5877-2006	217717
9199	96606	55102	166758	1404-97	187187	5878-2006	217718
9293	117707	55112	166937	1451-97	188797	6202-2006	219268
9455D	111111D	55113	166938	1512-97	188107	6226-2006	219274
9456D	111110D	55125	166884	1532-97	188341	6227-2006	219275
9532	98506	55181	167066	1627-97	187887	6228-2006	219276
9825	152983	55182	167067	1691-97	191391	6230-2006	219278
9839	98484	55183	167068	1721-97	190128	6231-2006	219279
9841	98486	55197	166909	1771-97	187232	6232-2006	219280
9873	153005	1590-93	178692	1772-97	187233	6234-2006	219282
9955	95972	2725-94	180880	1776-97	187494	6242-2006	219290
10255	153025	2609-96	185606	1777-97	187495	6244-2006	219291
10256	153026	2817-96	187004	1778-97	187496	6245-2006	219292
10261	153030	38-97	186181	1787-97	187503	6246-2006	219293
10264	153033	49-97	187058	1833-97	189359	6248-2006	218968
10270	153037	50-97	186379	1916-97	187923	6249-2006	218969
11598	153109	274-97	187765	1917-97	187924	6252-2006	219296
11644	97308	346-97	194632	1926-97	188849	6254-2006	219161
12640	153129	347-97	195830	1927-97	187926	6266-2006	219297
39469	157341	538-97	186782	1928-97	188850	6268-2006	219299
39471	157343	539-97	186783	1985-97	188864	6280-2006	229435
39948	157481	540-97	186784	2038-97	191791	6281-2006	219307
40086	157604	553-97	180279	2053-97	188880	6282-2006	219308
40131	158199	704-97	187811	2141-97	187960	6489-2006	219813
40132	158200	741-97	188752	2196-97	189377	1-2007	219041
40134	158201	783-97	186482	2210-97	188892	5-2007	219173
40135	158202	784-97	186483	2328-97	188435	62-2007	219451
40137	158204	814-97	187382	2353-97	192089	63-2007	219452
40138	158205	858-97	186489	2360-97	189720	181-2007	219475
40139	158206	913-97	186801	2361-97	189721	182-2007	221520
40140	158207	937-97	187638	2367-97	190139	201-2007	219483
40141	158208	947-97	178708	2481-97	188022	202-2007	219484
40142	158209	956-97	186808	2580-97	188110	246-2007	219730
40143	158198	964-97	188302	2581-97	188111	291-2007	219592
40145	158234	989-97	186816	2689-97	191796	331-2007	220175
40149	157435	992-97	178349	2726-97	188960	354-2007	219517
40163	158494	996-97	178729	2750-97	188977	415-2007	219601
40171	157443	998-97	178346	3054-97	189021	440-2007	219527
40277A	157560A	1008-97	186819	3081-97	188514	458-2007	219754
40284	157521	1028-97	187829	3147-97	188541	459-2007	219755
40285	157522	1037-97	186828	3153-97	195931	460-2007	219756
40418	157607	1048-97	189326	3217-97	188553	461-2007	219529
40424	157507	1069-97	187405	3218-97	188554	483-2007	219758
40425	157464	1109-97	186514	3219-97	188555	485-2007	219760
40429	157638	1127-97	183052	3220-97	188556	513-2007	219765
40431	157639	1128-97	183053	3223-97	188558	530-2007	219038
40432	157640	1129-97	187162	3242-97	189446	581-2007	220059
40600	158011	1130-97	189625	3552-97	195466	594-2007	219959
40824	158059	1138-97	187166	3555-97	188615	611-2007	219045
49829	163571	1143-97	187168	3556-97	188616	617-2007	219621
49879	163367	1198-97	187433	3768-97	189499	618-2007	219622
49906	163652	1200-97	186853	3769-97	189500	655-2007	219838
49933	163411	1204-97	186856	286-98	190215	687-2007	219984
49956	163452	1267-97	188318	593-98	190266	697-2007	219985
49989	163591	1268-97	188319	2638-2004	209474	698-2007	225054
49997	163448	1286-97	188780	3178-2004	211974	711-2007	220075
50019	163460	1297-97	188784	6364-2005A	216702A	713-2007	219989
50026	163763	1305-97	187175	1816-2006	218842	730-2007	220823
50079	163496	1306-97	187176	1988-2006	218695	736-2007	221328
50102	163675	1307-97	187177	2325-2006	218888	737-2007	220201

(210)	(111)	(210)	(111)	(210)	(111)	(210)	(111)
738-2007	220202	1341-2007	221774	5314-2007	220275	5528-2007	220459
739-2007	220203	1342-2007	221775	5332-2007	219684	5529-2007	220460
740-2007	221329	1343-2007	221776	5338-2007	220087	5561-2007	221107
741-2007	220666	1344-2007	220729	5339-2007	220088	5566-2007	220308
750-2007	219993	1345-2007	221777	5358-2007	219057	5581-2007	221621
752-2007	219994	1417-2007	221548	5359-2007	219058	5582-2007	221182
753-2007	220668	1441-2007	220896	5360-2007	220276	5583-2007	221183
754-2007	219995	1459-2007	220905	5363-2007	219060	5584-2007	221014
756-2007	220669	1559-2007	222697	5366-2007	220018	5585-2007	221184
757-2007	220670	1560-2007	221006	5368-2007	219927	5586-2007	221185
758-2007	222690	1598-2007	224193	5378-2007	220746	5594-2007	220122
768-2007	222818	1643-2007	221132	5379-2007	220747	5597-2007	220124
769-2007	222819	1703-2007	221800	5382-2007	220278	5617-2007	220582
839-2007	220076	1774-2007	221486	5383-2007	220279	5634-2007	222194
847-2007	220527	1798-2007	221805	5384-2007	220129	5688-2007	220316
867-2007	223899	1799-2007	221806	5385-2007	222562	5733-2007	220596
873-2007	220370	1813-2007	221813	5386-2007	224762	5750-2007	223081
902-2007	220373	1890-2007	222329	5387-2007	220095	5787-2007	221924
914-2007	220962	1891-2007	222330	5394-2007	220284	5788-2007	222457
948-2007	221336	1900-2007	222334	5399-2007	220097	5831-2007	221220
971-2007	221761	1962-2007	221618	5405-2007	220288	5845-2007	221661
976-2007	220249	2121-2007	222714	5406-2007	221175	5954-2007	221094
982-2007	221337	2122-2007	222715	5429-2007	220105	5955-2007	221095
993-2007	220535	2123-2007	222716	5431-2007	220107	5989-2007	226491
1001-2007	220392	2124-2007	222717	5434-2007	220108	6233-2007	223622
1060-2007	220977	2125-2007	222718	5438-2007	220928	6302-2007	221984
1061-2007	220978	2139-2007	222353	5439-2007	220929	6304-2007	222564
1078-2007	220981	2187-2007	222107	5443-2007	220111	6316-2007	222474
1085-2007	220985	5113-2007	223873	5454-2007	220115	6327-2007	221499
1116-2007	220410	5114-2007	223874	5462-2007	220292	6431-2007	222490
1130-2007	220842	5132-2007	219867	5463-2007	220293	6432-2007	222491
1138-2007	220986	5232-2007	220145	5464-2007	220119	6459-2007	222957
1172-2007	221766	5233-2007	219052	5465-2007	220294	669-2008	223470
1173-2007	221767	5263-2007	219887	5472-2007	220298	1979-2008	225147
1217-2007	221359	5264-2007	226345	5478-2007	220565	1616-2009	227693
1277-2007	220551	5270-2007	220265	5479-2007	220440	1292-2011	232191
1278-2007	220552	5282-2007	219391	5525-2007	220456		
1279-2007	220553	5298-2007	219780	5526-2007	220457		
1280-2007	220554	5301-2007	227485	5527-2007	220458		

**(111) 92748**

(151) 3.12.1946

(156) 3.12.2016

(180) 3.12.2026

(210) 8325

(220) 3.12.1946

**7 (511) 1, 3, 5, 10**

- (511) 1 - Chemické výrobky pre priemysel a vedu.
- 3 - Vonné a kozmetické prípravky, prípravky na ošetrovanie zubov a ústnej dutiny.
- 5 - Liečivá, drogy, farmaceutické prípravky, chemické výrobky pre lekárstvo, hygienu a farmáciu, prípravky baktericídne, prípravky dezinfekčné, prípravky proti nákaze.
- 10 - Zubné výplne a protézy, chirurgický materiál.

**(540) Spofadent**

(732) SpofaDental a.s., Markova 238, Holínské Předměstí, 506 01 Jičín, CZ;

(740) Guniš Jaroslav, Mgr., Bratislava, SK;

**(111) 92901**

(151) 11.12.1946

(156) 11.12.2016

(180) 11.12.2026

(210) 8320

(220) 11.12.1946

**7 (511) 1, 5**

- (510) Farmaceutické a chemické prípravky.

**(540) Opticor**

(732) SpofaDental a.s., Markova 238, Holínské Předměstí, 506 01 Jičín, CZ;

(740) Guniš Jaroslav, Mgr., Bratislava, SK;

**(111) 95972**

(151) 24.6.1937

(156) 24.6.2017

(180) 24.6.2027

(210) 9955

(220) 24.6.1937

**7 (511) 30**

(511) 30 - Cukrovinky, kakao, čokoláda, čokoládové sucháre a čaj.

**(540) BOURNVILLE**

(732) Cadbury UK Limited, P. O. Box 12, Bournville Lane, Bournville, Birmingham B30 2LU, GB;

(740) Bušová Eva, JUDr., Bratislava, SK;

**(111) 96462**

(151) 22.5.1947

(156) 22.5.2017

(180) 22.5.2027

(210) 8916

(220) 22.5.1947

(510) Liečivá, drogy, farmaceutické prípravky, chemické výrobky pre priemysel, lekárstvo, hygienu, farmáciu a vedu; prípravky baktericídne, prípravky dezinfekčné, prípravky proti nákaze; vonné a kozmetické prípravky, prípravky na ošetrovanie zubov a dutiny ústnej; zubné výplne a protézy; chirurgický materiál; nástroje, laboratórne potreby.

**(540) DENTACRYL**

(732) SPOFA - DENTAL, a. s., Černokostelecká 84, 100 31 Praha 10 - Strašnice, CZ;

(740) Juran Svetozár, JUDr., Bratislava, SK;

**(111) 96606**

(151) 19.5.1927

(156) 19.5.2017

(180) 19.5.2027

(210) 9199

(220) 19.5.1927

(510) Ingoty z hliníka a hliníkových zliatin.

**(540) Alcoa**

(732) ALCOA INC., spoločnosť zriadená podľa zákonov štátu Pennsylvania, Alcoa Corporate Center, 201 Isabella Street, Pittsburgh, Pennsylvania 15212-5858, US;

(740) Tomeš Pavol, Ing., Bratislava, SK;

**(111) 97308**

(151) 12.8.1907

(156) 12.8.2017

(180) 12.8.2027

(210) 11644

(220) 12.8.1907

7 **(511) 25**

(511) 25 - Nepremokavý plášť.

**(540)**

*"Aquascutum"*

(732) Aquascutum Limited, 3/F., 22 Tai Yau Street, San Po Kong, Kowloon, HK;

(740) Bušová Eva, JUDr., Bratislava, SK;

**(111) 98484**

(151) 2.9.1947

(156) 2.9.2017

(180) 2.9.2027

(210) 9839

(220) 2.9.1947

(510) Materiál na odraz svetla v listovom tvare.

**(540)**

**SCOTCHLITE**

(732) 3M Company, spoločnosť zriadená podľa zákonov štátu Delaware, 3M Center, 2501 Hudson Road, St. Paul, Minnesota, US;

(740) Čermák Jiří, JUDr., Bratislava, SK;

**(111) 98486**

(151) 23.9.1947

(156) 23.9.2017

(180) 23.9.2027

(210) 9841

(220) 23.9.1947

(510) Lepiaci prúžok citlivý na tlak.

**(540)**

**Scotch**

(732) 3M Company, spoločnosť zriadená podľa zákonov štátu Delaware, 3M Center, 2501 Hudson Road, St. Paul, Minnesota, US;

(740) Čermák Jiří, JUDr., Bratislava, SK;

**(111) 98506**

(151) 31.10.1947

(156) 31.10.2017

(180) 31.10.2027

(210) 9532

(220) 31.10.1947

(510) Inštalčný materiál a armatúry. Stroje, strojové zariadenia, najmä obrábacie stroje všetkých druhov a ich súčasti, obrábacie náradie a náčinie. Náradie a náčinie všetkých druhov. Prístroje všetkých druhov a ich súčasti.

**(540)**



(591) červená, biela

(732) Slovákcké strojímny, akciová spoločnosť, Nivnická 1763, 688 28 Uherský Brod, CZ;

(740) PATENTSERVIS Bratislava, a. s., Bratislava, SK;

(111) 111110D  
(151) 25.5.1937  
(156) 25.5.2017  
(180) 25.5.2027  
(210) 9456D  
(220) 25.5.1937

- 8 (511) 12  
(511) 12 - Železničné vozidlá (lokomotívy, motorové vozne a vlaky), ich príslušenstvá a súčasti.

(540)

# ŠKODA

(732) ŠKODA TRANSPORTATION a.s., Emila Škody 2922/1, 301 00 Plzeň, Jižní Předměstí, CZ;  
(740) Bušová Eva, JUDr., Bratislava, SK;

(111) 111111D  
(151) 25.5.1937  
(156) 25.5.2017  
(180) 25.5.2027  
(210) 9455D  
(220) 25.5.1937

- 8 (511) 12  
(511) 12 - Železničné vozidlá (lokomotívy, motorové vozne a vlaky), ich príslušenstvá a súčasti.

(540)



(732) ŠKODA TRANSPORTATION a.s., Emila Škody 2922/1, 301 00 Plzeň, Jižní Předměstí, CZ;  
(740) Bušová Eva, JUDr., Bratislava, SK;

(111) 117707  
(151) 27.6.1927  
(156) 27.6.2017  
(180) 27.6.2027  
(210) 9293  
(220) 27.6.1927

- 7 (511) 6, 7, 8, 9, 11, 12

(511) 6 - Obyčajné kovy surové a čiastočne opracované, mechanicky opracované súčasti z tvárných kovov, mosadzné, liate, strojová liatina, výrobky zámočnícke a kováčske, kľúče, kovanie všetkých druhov, západky (zástrčky), okenné závesy, dvierka na kachle, predložky pred kachle, kováčske klince, drobný tovar, ako kľučky na dvere, drôtený tovar, retiazky, podkovy, háky, plechové výrobky, uhliaky, zariadenia kúpeľní.

7 - Stroje a ich časti, automaty.

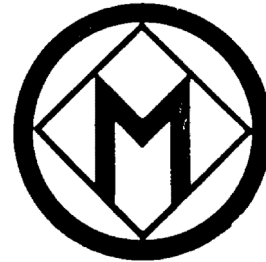
8 - Nástroje, výrobky nožiarske, smaltované a pocínované, náčinie a nástroje všetkých druhov, kosy, kosáky, žehličky všetkých druhov, náčinie: domáce a kuchynské, pre záhrady a hospodárstvo, cvičenie a šport.

9 - Jemné prístroje a náčinie, žehličky, ihly, závažia, príslušenstvo vážiace, signalizačné, kontrolné a fotografické.

11 - Prístroje na osvetľovanie, kúrenie, varenie, sušenie, vetranie, tesniace materiály, prostriedky na izoláciu tepla, rúry na pečenie, kachle, vetracie mriežky, dymové rúry, dvierka na kachle, dvierka na kachľové pece, podložky pred kachle, zariadenia kúpeľní.

12 - Príslušenstvo k automobilovým kolesám a bicyklom, súčasti vozidiel: fyzikálne, chemické, optické, geodetické, elektrotechnické a na vedenie lodí (nautické).

(540)



(732) KD TRANSPORT, mezinárodní zasilatelství, spol. s r. o., Sladkovského 625/31, 77900 Olomouc - Hodolany, CZ;  
(740) Labudík Miroslav, Ing., Kysucké Nové Mesto, SK;

(111) 152983  
(151) 10.6.1957  
(156) 3.5.2017  
(180) 3.5.2027  
(210) 9825  
(220) 3.5.1957

- 7 (511) 16

(511) 16 - Grafitové, snímacie pastelové ceruzky a tuhy všetkých druhov v dreve a bez dreva, biele, čierne a farebné kresliace, retušovacie, značkovacie, voskové, hliníkové a bridlicové kriedy všetkých druhov v dreve a bez dreva, mechanické a guľôčkové perá, držadlá, predlžovadlá, chrániadla a závesy (klipsy) na ceruzky a tuhy, strúhadlá a hrotidlá ceruziek a túb, puzdrá, schránky a škatuľky na ceruzky a tuhy, prírodné a umelé uhlie, písacie tabuľky, strieracie gumy všetkých druhov, ako i ostatné potreby na písanie, kreslenie a maľovanie.

(540) MONDELUZ

(732) KOH-I-NOOR HARDTMUTH a.s., F.A. Gerstnera 21/3, 371 30 České Budějovice, CZ;  
(740) Fajnorová Mária, Ing., Bratislava, SK;

(111) 153005  
(151) 17.6.1957  
(156) 10.5.2017  
(180) 10.5.2027  
(210) 9873  
(220) 10.5.1957

- 7 (511) 8

(511) 8 - Holiace žiletky.

(540) Sokol

(732) Czech Blades s.r.o., Brněnská 559, 569 43 Jevíčko, CZ;



**(111) 153025**

(151) 26.6.1957

(156) 29.5.2017

(180) 29.5.2027

(210) 10255

(220) 29.5.1957

(510) Liečivá, drogy, farmaceutické prípravky humánne a veterinárne, organopreparáty, očkovacie látky, séra a výrobky z krvi, chemické výrobky pre lekárstvo, hygienu, farmáciu a vedu; prípravky baktericídne, fungicídne, insekticídne; dezinfekčné prípravky; prípravky proti nákaze; prípravky na konzervovanie; prostriedky na ničenie škodcov a rastlín; čistiace prostriedky, liečebné mydlá; prípravky posilňujúce a dietetické; prípravky na ošetrovanie zubov a dutiny ústnej; zubné výplne a protézy; náplasti, obvazový a šijací materiál pre chirurgiu; diagnostiká; jedy; minerálne vody s výnimkou minerálnych vôd prírodných.

**(540) SYNDERMAN**

(732) Herbacos Recordati s.r.o., Štrossova 239, 530 03 Pardubice, CZ;

(740) ŽOVICOVÁ & ŽOVIC IP, s.r.o., Bratislava, SK;

**(111) 153026**

(151) 1.7.1957

(156) 29.5.2017

(180) 29.5.2027

(210) 10256

(220) 29.5.1957

(510) Liečivá, drogy, farmaceutické prípravky humánne a veterinárne, organopreparáty, očkovacie látky, séra a výrobky z krvi, chemické výrobky pre lekárstvo, hygienu, farmáciu a vedu; prípravky baktericídne, fungicídne, insekticídne; dezinfekčné prípravky; prípravky proti nákaze; prípravky na konzervovanie; prostriedky na ničenie škodcov a rastlín; čistiace prostriedky, liečebné mydlá; prípravky posilňujúce a dietetické; prípravky na ošetrovanie zubov a dutiny ústnej; zubné výplne a protézy; náplasti, obvazový a šijací materiál pre chirurgiu; diagnostiká; jedy; minerálne vody s výnimkou minerálnych vôd prírodných.

**(540) SALOXYL**

(732) Herbacos Recordati s.r.o., Štrossova 239, 530 03 Pardubice, CZ;

(740) ŽOVICOVÁ & ŽOVIC IP, s.r.o., Bratislava, SK;

**(111) 153030**

(151) 1.7.1957

(156) 29.5.2017

(180) 29.5.2027

(210) 10261

(220) 29.5.1957

(510) Liečivá, drogy, farmaceutické prípravky humánne a veterinárne, organopreparáty, očkovacie látky, séra a výrobky z krvi, chemické výrobky pre lekárstvo, hygienu, farmáciu a vedu; prípravky baktericídne, fungicídne, insekticídne; dezinfekčné prípravky; prípravky proti nákaze; prípravky na konzervovanie; prostriedky na ničenie škodcov a rastlín; čistiace prostriedky, liečebné mydlá; prípravky posilňujúce a dietetické; prípravky

na ošetrovanie zubov a dutiny ústnej; zubné výplne a protézy; náplasti, obvazový a šijací materiál pre chirurgiu; diagnostiká; jedy; minerálne vody s výnimkou minerálnych vôd prírodných.

**(540) ICHTOXYL**

(732) Herbacos Recordati s.r.o., Štrossova 239, 530 03 Pardubice, CZ;

(740) ŽOVICOVÁ & ŽOVIC IP, s.r.o., Bratislava, SK;

**(111) 153033**

(151) 2.7.1957

(156) 29.5.2017

(180) 29.5.2027

(210) 10264

(220) 29.5.1957

(510) Liečivá, drogy, farmaceutické prípravky humánne a veterinárne, organopreparáty, očkovacie látky, séra a výrobky z krvi, chemické výrobky pre lekárstvo, hygienu, farmáciu a vedu; prípravky baktericídne, fungicídne, insekticídne; dezinfekčné prípravky; prípravky proti nákaze; prípravky na konzervovanie; prostriedky na ničenie škodcov a rastlín; čistiace prostriedky, liečebné mydlá; prípravky posilňujúce a dietetické; prípravky na ošetrovanie zubov a dutiny ústnej; zubné výplne a protézy; náplasti, obvazový a šijací materiál pre chirurgiu; diagnostiká; jedy; minerálne vody s výnimkou minerálnych vôd prírodných.

**(540) NIDRAZID**

(732) Zentiva, k.s., U kabelovny 130, 102 37 Praha 10, Dolní Měcholupy, CZ;

**(111) 153037**

(151) 2.7.1957

(156) 29.5.2017

(180) 29.5.2027

(210) 10270

(220) 29.5.1957

**7 (511) 1, 3, 5**

(511) 1 - Chemické výrobky pre hygienu a vedu, prípravky na konzervovanie.

3 - Čistiace prostriedky.

5 - Liečivá, drogy, farmaceutické prípravky humánne a veterinárne, chemické výrobky pre medicínu a farmáciu, prípravky baktericídne, fungicídne, insekticídne, dezinfekčné prípravky, prostriedky na hubenie živočíšnych škodcov a ničenie buriny, náplasti, obvazový materiál, jedy.

**(540) CAPSIPLAST**

(732) 3M Company, 3M Center, 2501 Hudson Road, St. Paul, Minnesota 55144, US;

(740) Čermák Jiří, JUDr., Bratislava, SK;

**(111) 153109**

(151) 27.9.1957

(156) 6.8.2017

(180) 6.8.2027

(210) 11598

(220) 6.8.1957

(510) Konzervované mäsové výrobky, najmä z bravčového mäsa, sekaného a upraveného do tvaru bochníka v plechovke.

**(540) SPAM**

(732) Hormel Foods Corporation, 1 Hormel Place, Austin, Minnesota, US;  
 (740) Bušová Eva, JUDr., Bratislava, SK;

**(111) 153129**

(151) 8.10.1957  
 (156) 4.9.2017  
 (180) 4.9.2027  
 (210) 12640  
 (220) 4.9.1957  
 (510) Mydlá, pracie a čistiace prostriedky.

**(540) KAMZÍK**

(732) PALMA a.s., Račianska 76, 836 04 Bratislava, SK;  
 (740) inventa Patentová a známková kancelária s.r.o., Bratislava, SK;

**(111) 157341**

(151) 25.5.1967  
 (156) 10.1.2017  
 (180) 10.1.2027  
 (210) 39469  
 (220) 10.1.1967

**7 (511) 5**

(511) 5 - Steroidné prípravky.

**(540) KENALOG**

(732) E. R. SQUIBB & SONS, L. L. C., spoločnosť zriadená podľa zákonov štátu Delaware, Lawrenceville - Princeton Road, Princeton, New Jersey 08540, US;  
 (740) Čermák Jiří, JUDr., Bratislava, SK;

**(111) 157343**

(151) 25.5.1967  
 (156) 10.1.2017  
 (180) 10.1.2027  
 (210) 39471  
 (220) 10.1.1967

**7 (511) 5**

(511) 5 - Antineoplastické prípravky.

**(540) HYDREA**

(732) E. R. SQUIBB & SONS, L. L. C., spoločnosť zriadená podľa zákonov štátu Delaware, Lawrenceville - Princeton Road, Princeton, New Jersey 08540, US;  
 (740) Čermák Jiří, JUDr., Bratislava, SK;

**(111) 157435**

(151) 17.7.1967  
 (156) 27.4.2017  
 (180) 27.4.2027  
 (210) 40149  
 (220) 27.4.1967

**7 (511) 1, 7, 9, 16**

(511) 1 - Chemické výrobky; citlivý fotografický materiál.  
 7 - Stroje a ich súčasti, ako aj obrábacie stroje obsiahnuté v triede 7.  
 9 - Kamery; fotoaparáty, vedecké a fotografické prístroje a nástroje, čítače optických znakov, optické kondenzory, optické dátové média, optické

disky, optické vlákna, optické sklo (okrem okuliarových šošoviek), optické lampy, optické svietidlá, optické kompas, optické zrkadlá, periskopické šošovky, šošovky pre astrofotografiu, šošovky do fotoaparátov, šošovky do videokamier, monokulárne šošovky, binokulárne šošovky, šošovky do ďalekohľadov, šošovky do mikroskopov, príslušenstvo fotoaparátov, najmä slnečné clony, viečka na šošovky, pamäťové karty na použitie v digitálnej fotografii a videokamerách, držiaky kamier pre nastaviteľné upevnenie kamery, statívy fotoaparátov, puzdrá na digitálne filmové kamery, flash disky, zástrčkové adaptéry, svetla pre video, čítačky kariet a batérie, magnetické mechaniky, mechaniky pre flash disky, prístroje pre jedno oko, prístroje pre obe oči, ďalekohľady, mikroskopy, periskopy, mechaniky optických diskov, okuliare na nočné videnie, elektronické hracie okuliare, okuliare pre virtuálnu realitu, stereoskopické prehliadačky a stereoskopické 3D okuliare, ktoré sú súčasťou elektronických hracích a iných systémov, materiály polarizujúce svetlo okrem tých, ktoré sú súčasťou slnečných okuliarov a okuliarov, multimediálne a fotografické obrázkové projektory, digitálne foto rámčeky pre zobrazovanie digitálnych obrazov, videoklipov a reprodukciu hudby, video monitory pre kojencov, projektory pre diazitivy, piko projektory, fotografické hľadáčky, filtre pre fotoaparáty.

16 - Tlačoviny; papier a výrobky z papiera; lepenka a kartonážne výrobky; papiernické výrobky; fotografie; fotografické snímky a zväčšeniny; diazitivy a vyvolané filmy; fotografické albumy a všetok ostatný fotografický tovar obsiahnutý v triede 16.

**(540)**

**POLAROID**

(732) PLR IP HOLDINGS, LLC, 4350 Baker Road, Minnetonka, Minnesota 55343, US;  
 (740) Brichtová Tatiana, JUDr., Bratislava, SK;

**(111) 157443**

(151) 19.7.1967  
 (156) 12.5.2017  
 (180) 12.5.2027  
 (210) 40171  
 (220) 12.5.1967

(510) Pánske, dámske a detské kombinézy, kazajky, košeľe, kabáty a šponovky, dámske a detské blúzky, šortky, pumpky, tielka, sukne a spodky, dámske podprsenky.

**(540)**

**LEVI'S**

(732) Levi Strauss & Co., spoločnosť zriadená podľa zákonov štátu Delaware, Levi's Plaza, 1155 Battery Street, San Francisco, California 94111, US;  
 (740) ROTT, RŮŽIČKA & GUTTMANN, Bratislava, SK;

**(111) 157464**

(151) 3.8.1967  
 (156) 16.6.2017  
 (180) 16.6.2027  
 (210) 40425  
 (220) 16.6.1967  
 (510) Mydlá, pracie a čistiace prostriedky.

**(540) LÚČ**

(732) PALMA a.s., Račianska 76, 836 04 Bratislava, SK;  
 (740) inventa Patentová a známková kancelária s.r.o., Bratislava, SK;

**(111) 157481**

(151) 2.8.1967  
 (156) 16.3.2017  
 (180) 16.3.2027  
 (210) 39948  
 (220) 16.3.1967  
 (510) Liečivá, drogy, farmaceutické prípravky humánne a veterinárne, organopreparáty, očkovacie látky, séra a výrobky z krvi, chemické výrobky pre lekárstvo, hygienu, farmáciu a vedu; prípravky baktericídne, fungicídne, insekticídne; dezinfekčné prípravky; prípravky proti nákaze; prípravky na konzervovanie; prostriedky na hubenie škodcov a ničenie rastlín; čistiace prostriedky, liečebné mydlá; prípravky posilňujúce a dietetické; prípravky na ošetrovanie zubov a ústnej dutiny; zubné výplne a protézy; náplasti, obväzový a šijací materiál pre chirurgiu; diagnostiká; jedy a strojové vody minerálne.

**(540) HERBADENT**

(732) Herbadent, s.r.o., K Verneráku 1193/4, 148 00 Praha 4, CZ;  
 (740) Bachratá Magdaléna, Mgr., Bratislava, SK;

**(111) 157507**

(151) 10.8.1967  
 (156) 16.6.2017  
 (180) 16.6.2027  
 (210) 40424  
 (220) 16.6.1967  
 (510) Mydlá, pracie a čistiace prostriedky.

**(540) NANA**

(732) PALMA a.s., Račianska 76, 836 04 Bratislava, SK;  
 (740) inventa Patentová a známková kancelária s.r.o., Bratislava, SK;

**(111) 157521**

(151) 16.8.1967  
 (156) 13.6.2017  
 (180) 13.6.2027  
 (210) 40284  
 (220) 13.6.1967

**7 (511) 8**

(511) 8 - Elektrické holiace strojčeky, príslušenstvá a súčasti.

**(540) REMINGTON**

(732) Rovcal, Inc., 601 Rayovac Drive, 53711 Madison, Wisconsin, US;  
 (740) Bušová Eva, JUDr., Bratislava, SK;

**(111) 157522**

(151) 16.8.1967  
 (156) 13.6.2017  
 (180) 13.6.2027  
 (210) 40285  
 (220) 13.6.1967  
 (510) Prípravky na holenie, čističe a mazadlá na hlavice elektrických holiacich prístrojov.

**(540) REMINGTON**

(732) Rovcal, Inc., 601 Rayovac Drive, 53711 Madison, Wisconsin, US;  
 (740) Bušová Eva, JUDr., Bratislava, SK;

**(111) 157560A**

(151) 31.8.1967  
 (156) 9.6.2017  
 (180) 9.6.2027  
 (210) 40277A  
 (220) 9.6.1967

**7 (511) 18, 21**

(511) 18 - Koža a jej náhradky, výrobky z kože a z jej náhradiek, surové kože.  
 21 - Umývacie špongie, náradie a materiál na čistenie, utieranie alebo leštenie.

**(540)**

*Kanebo*

(732) Kao Kabushiki Kaisha (also trading as Kao Corporation), 14-10, Nihonbashi, Kayabacho 1-chome, Chuo-ku, Tokyo, JP;  
 (740) Fajnorová Mária, Ing., Bratislava, SK;

**(111) 157604**

(151) 22.9.1967  
 (156) 7.4.2017  
 (180) 7.4.2027  
 (210) 40086  
 (220) 7.4.1967

**7 (511) 16**

(511) 16 - Písacie potreby a ich príslušenstvá vrátane plniacich pier a atramentových náplní do nich, guľôčkových pier a náplní do nich, mechanických ceruziek, túh a vymazávacích prostriedkov, rysovacích pier, atramentov a písacích súprav na stôl.

**(540) PARKER**

(732) Europe Brands S.a r.l., 412F, route d'Esch, L-2086 Luxembourg, LU;  
 (740) Zivko Mijatovic and Partners s.r.o., Bratislava, SK;

**(111) 157607**

(151) 22.9.1967  
 (156) 16.6.2017  
 (180) 16.6.2027  
 (210) 40418  
 (220) 16.6.1967

(510) Mydlá, pracie a čistiace prostriedky.

**(540) UNISAP**

(732) PALMA a.s., Račianska 76, 836 04 Bratislava, SK;  
 (740) inventa Patentová a známková kancelária s.r.o., Bratislava, SK;

**(111) 157638**

(151) 16.10.1967  
 (156) 16.6.2017  
 (180) 16.6.2027  
 (210) 40429  
 (220) 16.6.1967  
 (510) Mydlá, pracie a čistiace prostriedky.

**(540) SAGA**

(732) PALMA a.s., Račianska 76, 836 04 Bratislava, SK;  
 (740) inventa Patentová a známková kancelária s.r.o., Bratislava, SK;

**(111) 157639**

(151) 16.10.1967  
 (156) 16.6.2017  
 (180) 16.6.2027  
 (210) 40431  
 (220) 16.6.1967  
 (510) Mydlá, pracie a čistiace prostriedky.

**(540) PALMOSA**

(732) PALMA a.s., Račianska 76, 836 04 Bratislava, SK;  
 (740) inventa Patentová a známková kancelária s.r.o., Bratislava, SK;

**(111) 157640**

(151) 16.10.1967  
 (156) 16.6.2017  
 (180) 16.6.2027  
 (210) 40432  
 (220) 16.6.1967  
 (510) Mydlá, pracie a čistiace prostriedky.

**(540) PALMIRA**

(732) PALMA a.s., Račianska 76, 836 04 Bratislava, SK;  
 (740) inventa Patentová a známková kancelária s.r.o., Bratislava, SK;

**(111) 158011**

(151) 10.4.1968  
 (156) 18.9.2017  
 (180) 18.9.2027  
 (210) 40600  
 (220) 18.9.1967

**7 (511) 22, 23, 24, 25**

(510) Umelé textilné vlákna, nite a priadze, tkaniny zo syntetických vlákien, odevný tovar.

**(540) LYCRA**

(732) INVISTA Technologies S.á.r.l., A Luxembourg Company, Flurhofstrasse 160, 9000 St. Gallen, CH;  
 (740) ROTT, RŮŽIČKA & GUTTMANN, Bratislava, SK;

**(111) 158059**

(151) 19.4.1968  
 (156) 8.11.2017  
 (180) 8.11.2027  
 (210) 40824  
 (220) 8.11.1967  
 (510) Glukokortikálne steroidné prípravky.

**(540) KENACORT**

(732) E. R. SQUIBB & SONS, L. L. C., spoločnosť zriadená podľa zákonov štátu Delaware, Lawrenceville - Princeton Road, Princeton, New Jersey 08540, US;

(740) Čermák Jiří, JUDr., Bratislava, SK;

**(111) 158198**

(151) 17.6.1968  
 (156) 27.4.2017  
 (180) 27.4.2027  
 (210) 40143  
 (220) 27.4.1967  
 (510) Surové a čiastočne spracované obyčajné kovy; kotvy, nákovy, zvony, stavebný materiál z valcovaného a liateho kovu; koľajnice a iný kovový materiál na železničné účely; reťaze s výnimkou pohonných reťazí na vozidlá; káble a drôty (okrem káblov a drôtov na elektrotechnické účely); zámočnicke výrobky, kovové rúrky a rúry; nedobytné pokladnice a schránky; oceľové guľôčky; podkovy; klince a skrutky; rudy.

**(540) MITSUBISHI**

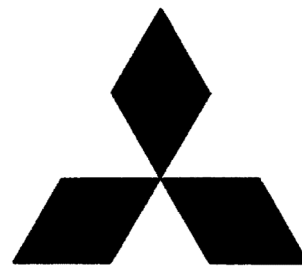
(732) Mitsubishi Corporation, 3-1, Marunouchi 2-Chome, Chiyoda-ku, Tokyo, JP;

(740) Bušová Eva, JUDr., Bratislava, SK;

**(111) 158199**

(151) 17.6.1968  
 (156) 27.4.2017  
 (180) 27.4.2027  
 (210) 40131  
 (220) 27.4.1967  
 (510) Špagáty, motúzy, siete, plátenné tienidlá, nepremokavé plachty, lodné plachty, vrecia, čalúnnický materiál /vlásie, kapok, perie, morská tráva a podobne/; surové textilné vlákna.

**(540)**

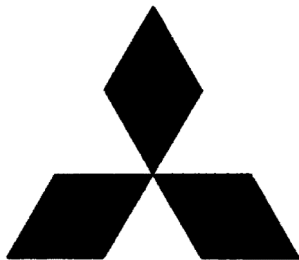


(732) Mitsubishi Corporation, 3-1, Marunouchi 2-Chome, Chiyoda-ku, Tokyo, JP;

(740) Bušová Eva, JUDr., Bratislava, SK;

**(111) 158200**

(151) 17.6.1968  
 (156) 27.4.2017  
 (180) 27.4.2027  
 (210) 40132  
 (220) 27.4.1967  
 (510) Priadze, nite.

**(540)**

(732) Mitsubishi Corporation, 3-1, Marunouchi 2-Chome, Chiyoda-ku, Tokyo, JP;

(740) Bušová Eva, JUDr., Bratislava, SK;

**(111) 158201**

(151) 17.6.1968

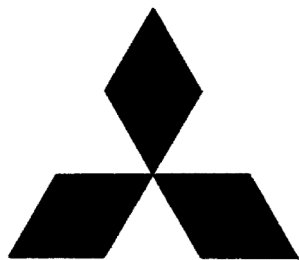
(156) 27.4.2017

(180) 27.4.2027

(210) 40134

(220) 27.4.1967

(510) Tkaniny, kusový tovar, pokrývky na posteľe a na stoly, textilný tovar, pokiaľ nie je obsiahnutý v iných triedach.

**(540)**

(732) Mitsubishi Corporation, 3-1, Marunouchi 2-Chome, Chiyoda-ku, Tokyo, JP;

(740) Bušová Eva, JUDr., Bratislava, SK;

**(111) 158202**

(151) 17.6.1968

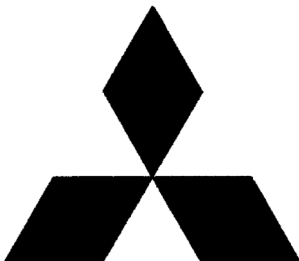
(156) 27.4.2017

(180) 27.4.2027

(210) 40135

(220) 27.4.1967

(510) Odevy a ich súčasti vrátane topánok, spoločenských topánok a papúč.

**(540)**

(732) Mitsubishi Corporation, 3-1, Marunouchi 2-Chome, Chiyoda-ku, Tokyo, JP;

(740) Bušová Eva, JUDr., Bratislava, SK;

**(111) 158204**

(151) 17.6.1968

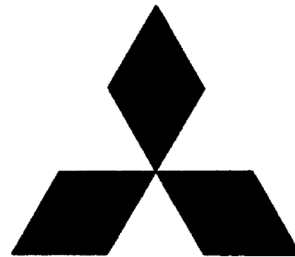
(156) 27.4.2017

(180) 27.4.2027

(210) 40137

(220) 27.4.1967

(510) Mäso, ryby, hydina, zverina; mäsové výťažky; konzervované, sušené a varené ovocie a zelenina; rósoly, zaváraniny, vajcia, mlieko a iné mliečne výrobky; jedlé oleje a tuky; konzervované potraviny, potraviny naložené v octe.

**(540)**

(732) Mitsubishi Corporation, 3-1, Marunouchi 2-Chome, Chiyoda-ku, Tokyo, JP;

(740) Bušová Eva, JUDr., Bratislava, SK;

**(111) 158205**

(151) 17.6.1968

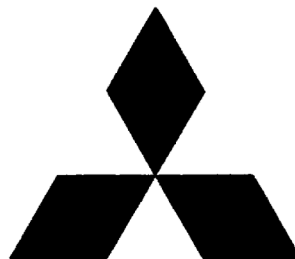
(156) 27.4.2017

(180) 27.4.2027

(210) 40138

(220) 27.4.1967

(510) Surové a čiastočne spracované obyčajné kovy; kotvy, nákovy, zvony, stavebný materiál z valcovaného a liateho kovu; koľajnice a iný kovový materiál na železničné účely; reťaze s výnimkou pohonných reťazí na vozidlá; káble a drôty /okrem káblov a drôtov na elektrotechnické účely/, zámočnicke výrobky, kovové rúrky a rúry; nedobytné pokladnice a schránky; oceľové guľôčky; podkovy; klince a skrutky; rudy.

**(540)**

(732) Mitsubishi Corporation, 3-1, Marunouchi 2-Chome, Chiyoda-ku, Tokyo, JP;

(740) Bušová Eva, JUDr., Bratislava, SK;

**(111) 158206**

(151) 17.6.1968

(156) 27.4.2017

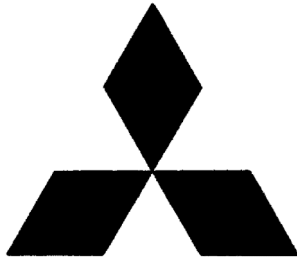
(180) 27.4.2027

(210) 40139

(220) 27.4.1967

(510) Poľnohospodárske, záhradnícke a lesnícke produkty a semená, ktoré neboli zaradené do iných tried; živé zvieratá; čerstvé ovocie a zelenina; sadivá; živé rastliny a prírodné kvety; zvieracie krmivá, slad.

(540)



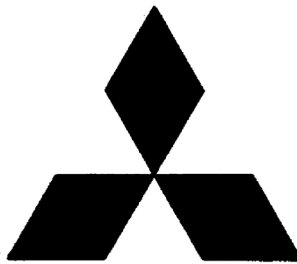
(732) Mitsubishi Corporation, 3-1, Marunouchi 2-Chome, Chiyoda-ku, Tokyo, JP;  
(740) Bušová Eva, JUDr., Bratislava, SK;

(111) 158207

(151) 17.6.1968  
(156) 27.4.2017  
(180) 27.4.2027  
(210) 40140  
(220) 27.4.1967

(510) Gutaperča, guma, balata a ich náhradky, materiály na tesnenie, zapchávanie a izoláciu; azbest, sľuda a výrobky z nich; hadice /s výnimkou kovových/.

(540)



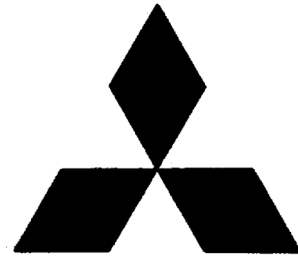
(732) Mitsubishi Corporation, 3-1, Marunouchi 2-Chome, Chiyoda-ku, Tokyo, JP;  
(740) Bušová Eva, JUDr., Bratislava, SK;

(111) 158208

(151) 17.6.1968  
(156) 27.4.2017  
(180) 27.4.2027  
(210) 40141  
(220) 27.4.1967

(510) Drobné domáce náradie a nádoby (pokiaľ nie sú vyrobené z drahých kovov alebo nimi pokryté), hrebene a umývacie špongie, kefy (s výnimkou maliarskych štetcov), kefársky materiál, prístroje a materiál na čistenie a upratovanie, oceľová vlana, sklenený tovar, výrobky z porcelánu a kameňiny, ktoré nie sú zaradené v iných triedach.

(540)



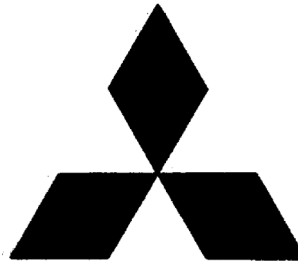
(732) Mitsubishi Corporation, 3-1, Marunouchi 2-Chome, Chiyoda-ku, Tokyo, JP;  
(740) Bušová Eva, JUDr., Bratislava, SK;

(111) 158209

(151) 17.6.1968  
(156) 27.4.2017  
(180) 27.4.2027  
(210) 40142  
(220) 27.4.1967

(510) Chemické výrobky na priemyselné a vedecké účely, chemické výrobky určené pre fotografiu, poľnohospodárstvo, záhradníctvo a lesníctvo, hnojivá /prírodné aj umelé/; hasiace prostriedky, prostriedky na kalenie a chemické prípravky na zväranie, chemické prostriedky na konzervovanie potravín; priemyselné spojivá.

(540)



(732) Mitsubishi Corporation, 3-1, Marunouchi 2-Chome, Chiyoda-ku, Tokyo, JP;  
(740) Bušová Eva, JUDr., Bratislava, SK;

(111) 158234

(151) 26.6.1968  
(156) 27.4.2017  
(180) 27.4.2027  
(210) 40145  
(220) 27.4.1967

(510) Gutaperča, guma, balata a ich náhradky, materiál na tesnenie, zapchávanie a izoláciu; azbest, sľuda a výrobky z nich; hadice (s výnimkou kovových).

(540) MITSUBISHI

(732) Mitsubishi Corporation, 3-1, Marunouchi 2-Chome, Chiyoda-ku, Tokyo, JP;  
(740) Bušová Eva, JUDr., Bratislava, SK;

**(111) 158494**

(151) 3.12.1968

(156) 3.5.2017

(180) 3.5.2027

(210) 40163

(220) 3.5.1967

**7 (511) 28**

(511) 28 - Rybárske háčiky - udice.

**(540)**

(732) O. MUSTAD &amp; SON A/S, 2800 Gjovik, NO;

(740) ŽOVICOVÁ &amp; ŽOVIC IP, s.r.o., Bratislava, SK;

**(111) 163367**

(151) 7.10.1977

(156) 25.3.2017

(180) 25.3.2027

(210) 49879

(220) 25.3.1977

(510) Fólie na balenie výrobkov.

**(540) TATRAFAN**

(732) CHEMOSVIT, a. s., Štúrova 101, 059 21 Svit, SK;

(740) Berník Peter, JUDr., advokát, Svit, SK;

**(111) 163411**

(151) 18.11.1977

(156) 3.5.2017

(180) 3.5.2027

(210) 49933

(220) 3.5.1977

**7 (511) 6, 7, 8, 9**

(511) 6 - Obyčajné kovy v surovom a polospracovanom stave a ich zliatiny a výrobky z nich vyrobené, zahrnuté v triede 6, drôty (s výnimkou drôtov na elektrotechnické účely), zväracie tyčinky.

7 - Stroje na použitie v priemysle textilnom a papierenskom, v lomoch, v banskom a strojárenskom priemysle, obrábacie stroje a nástroje na použitie v obrábacích strojoch a súčasti všetkých uvedených výrobkov zahrnuté v triede 7.

8 - Ručné nástroje nožiarske, nožiarske výrobky vrátane nožiarskych výrobkov z drahých kovov, vrátane britiev a holiacich strojčekov z drahých kovov, vidličky a lyžice vrátane drahých kovov, zbrane sečné a bodné.

9 - Elektrody na zväranie v elektrickom oblúku.

**(540) DELORO**

(732) Madison Industries Holding B.V., de Werf 16, 8447 GE Heerenveen, NL;

**(111) 163426**

(151) 8.12.1977

(156) 24.9.2017

(180) 24.9.2027

(210) 50218

(220) 24.9.1977

(510) Súťažné a pretekárske automobily, súťažné a pretekárske motocykle, súčasti a diely všetkých uvedených výrobkov.

**(540)**

(591) modrá, červená

(732) MTX, spol. s r. o., Jateční 35, 170 00 Praha 7, CZ;

(740) PATENTSERVIS Bratislava, a. s., Bratislava, SK;

**(111) 163448**

(151) 20.12.1977

(156) 19.5.2017

(180) 19.5.2027

(210) 49997

(220) 19.5.1977

(510) Ochranné a dekoračné vnútorné a vonkajšie nátery povahy farieb; publikácie; dekoratívne služby.

**(540)**

(732) The Sherwin-Williams Company, spoločnosť zriadená podľa zákonov štátu Ohio, 101 Prospect Avenue NW, Cleveland, Ohio 44 115 - 1075, US;

(740) Bušová Eva, JUDr., Bratislava, SK;

**(111) 163452**

(151) 27.12.1977

(156) 6.5.2017

(180) 6.5.2027

(210) 49956

(220) 6.5.1977

**7 (511) 1, 2, 4**

(510) Impregnačné materiály na báze minerálnych olejov na konzervovanie kovov, prírodných a umelých vlákien s výnimkou náterových farieb; prostriedky na dočasnú ochranu proti korózii; mazadlá na báze minerálnych olejov na mazanie strojových súčastí, lán a ozubených súkolí, vrátane mazadiel antikoročných.

**(540)**



- (732) Elaskon Sachsen GmbH & Co. KG für Spezial-schmierstoffe, Lohrmannstrasse 10, 01237 Dresden, DE;  
 (740) Fajnorová Mária, Ing., Bratislava, SK;

- (111) **163460**  
 (151) 6.1.1978  
 (156) 31.5.2017  
 (180) 31.5.2027  
 (210) 50019  
 (220) 31.5.1977

**7 (511) 7, 11**

- (511) 7 - Čerpadlá, vodné turbíny, olejové hydraulické stroje, ventilátory, dúchadlá a kompresory, kotly, chemické stroje a zariadenia, najmä zariadenia na výrobu cukru a soli, iné odparovacie zariadenia, zariadenia na výrobu zemiakových vločiek, zariadenia na výrobu škrobu, vysávače prachu, tlmiče zvuku, zariadenia pre atómovú energiu, strojové zariadenia na výrobu papiera a drviny, fermentačné zariadenia, elevátory a iné všeobecné chemické stroje. Všeobecné priemyselné stroje, najmä hydraulické spojky, parné turbíny, pneumatiké dopravníky, hydraulické dopravníky, rôzne ventily, rôzne filtre a iné všeobecné stroje.  
 11 - Chladničky, zariadenia na úpravu vody a odpadu, rýchle pieskové filtre, ionometrické zariadenia, zariadenia na čistenie kalov vyvázaných zo žump, zariadenia na kompostovanie.

(540)

**EBARA**

- (732) Ebara Corporation, 11-1, Haneda Asahi-cho, Ota-ku, Tokyo, JP;  
 (740) Bušová Eva, JUDr., Bratislava, SK;

- (111) **163496**  
 (151) 17.1.1978  
 (156) 1.7.2017  
 (180) 1.7.2027  
 (210) 50079  
 (220) 1.7.1977  
 (510) Pružné obvazy, obvazový tovar.  
 (540)



- (732) HARTMANN - Rico, a. s., Masarykovo nám. 77, 664 71 Veverská Bítýška, CZ;  
 (740) ROTT, RŮŽIČKA & GUTTMANN, Bratislava, SK;

- (111) **163571**  
 (151) 14.3.1978  
 (156) 22.2.2017  
 (180) 22.2.2027  
 (210) 49829  
 (220) 22.2.1977  
 (510) Syntetická živica.

(540) **D.E.R.**

- (732) BLUE CUBE IP LLC, 2030 Dow Center, Midland, Michigan 48674, US;  
 (740) ROTT, RŮŽIČKA & GUTTMANN, Bratislava, SK;

- (111) **163591**  
 (151) 17.3.1978  
 (156) 17.5.2017  
 (180) 17.5.2027  
 (210) 49989  
 (220) 17.5.1977  
 (310) 1074860  
 (320) 2.2.1977  
 (330) US

**7 (511) 5**

- (511) 5 - Prípravky vo forme práškov alebo pást na použitie v bezprostrednom okolí kolostómii, ileostómii alebo ideálnych mechúrov.

(540) **STOMAHESIVE**

- (732) ConvaTec Inc., 200 Headquarters Park Drive, Skillman, New Jersey 08558, US;  
 (740) ROTT, RŮŽIČKA & GUTTMANN, Bratislava, SK;

- (111) **163596**  
 (151) 21.3.1978  
 (156) 14.7.2017  
 (180) 14.7.2027  
 (210) 50103  
 (220) 14.7.1977

**7 (511) 17**

- (511) 17 - Zmesi hmôt patriacich do tr. 17 na uzatváranie a tesnenie kontajnerov.

(540) **DARASEAL**

- (732) GCP Applied Technologies Inc., 62 Whittemore Avenue, Cambridge, Massachusetts, 02140, US;

- (111) **163634**  
 (151) 11.4.1978  
 (156) 20.7.2017  
 (180) 20.7.2027  
 (210) 50106  
 (220) 20.7.1977

- (510) Farmaceutické a zdravotnícke prípravky a látky, veterinárne prípravky a látky, vakcíny a séra, najmä veterinárne antihelmintiká.

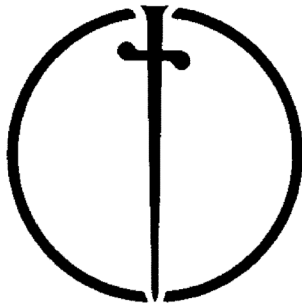
(540) **SYSTEMEX**

- (732) Zoetis Belgium S.A., 1, Rue Laid Burniat, B-1348 Louvain-la-Neuve, BE;  
 (740) Bušová Eva, JUDr., Bratislava, SK;

**(111) 163652**

(151) 3.5.1978  
 (156) 6.4.2017  
 (180) 6.4.2027  
 (210) 49906  
 (220) 6.4.1977

(510) Farmaceutické, zverolekárske a zdravotnícke prípravky, liečebné prípravky na ošetrovanie pokožky a kože, dezodoračné prípravky, prípravky na osviežovanie vzduchu, insekticídne, dezinfekčné, germicídne a antiseptické prípravky, potraviny pre deti a chorých, dietetické potraviny, liečivé nápoje a prípravky na ich výrobu, ak patria do tr. 5.

**(540)**

(732) Reckitt & Colman (Overseas) Limited, Dansom Lane, Hull, HU8 7DS, GB;

(740) ŽOVICOVÁ & ŽOVIC IP, s.r.o., Bratislava, SK;

**(111) 163675**

(151) 19.5.1978  
 (156) 14.7.2017  
 (180) 14.7.2027  
 (210) 50102  
 (220) 14.7.1977

**7 (511) 17**

(511) 17 - Zmesi (nie ako roztoky kaučuku) na hermetické uzatváranie kontajnerov.

**(540) DAREX**

(732) GCP Applied Technologies Inc., 62 Whittemore Avenue, Cambridge, Massachusetts, 02140, US;

**(111) 163763**

(151) 24.8.1978  
 (156) 3.6.2017  
 (180) 3.6.2027  
 (210) 50026  
 (220) 3.6.1977

**7 (511) 9, 14, 16**

(511) 9 - Nástroje a prístroje na vedecké a laboratórne účely, prístroje a nástroje navigačné, t. j. prístroje a nástroje určené na prenášanie rozkazov, na meranie, a prístroje všeobecne používané pri riadení lodí a lietadiel, prístroje a nástroje geodetické, prístroje a nástroje elektrické, nazačlenené do iných tried, prístroje a nástroje na bezdrôtovú telegrafiu, prístroje fotografické, kinematografické, optické vrátane premietáčov obrazov a zväčšovacích obrazových prístrojov, prístroje a nástroje na váženie a meranie, prístroje a nástroje signalizačné vrátane signálnych píšťaliek, prístroje a nástroje určené na kontrolné účely, prístroje a nástroje na záchranne a učebné účely, automaty uvádzané do činnosti vhođením mince alebo známky, prí-

stroje na záznam a reprodukciu hovoreného slova, zapisovacie pokladnice a počítaacie stroje, ha-siace prístroje, špeciálne puzdrá na prístroje a nástroje, ktoré sú zaradené do tejto triedy. Elektromechanické a elektrotermické prístroje a za riadenia, najmä fotografické prístroje, kinematografické prístroje, premietacie prístroje, binokulárne prístroje, ďalekohľady, optické vlákna, integrované obvody a prístroje na tlač integrovaných plošných obvodov vo veľkom rozsahu, optické prístroje, elektronické počítaacie stroje, elektro-fotografické prístroje, kopirovacie prístroje, rozmnožovacie prístroje, tlačiarenské stroje na báze laserových zväzkov, prístroje a nástroje na záznam zvuku, meracie prístroje, holografické prístroje, prístroje na záznam obrazu, magnetické hlavy, počítačové prístroje, fotografické prístroje citlivé na lúče X, mikromotory, adaptéry na striedavý prúd, kontrolné pokladnice, súčasti a príslušenstvá všetkých týchto výrobkov.

14 - Divadelné ďalekohľady.

16 - Kancelárske dierkovače.

**(540)**

**Canon**

(732) CANON KABUSHIKI KAISHA, 30-2, 3-chome, Shimomaruko, Ohta-ku, Tokyo, JP;

(740) Čechvalová Dagmar, Bratislava, SK;

**(111) 166758**

(151) 27.11.1987  
 (156) 22.4.2017  
 (180) 22.4.2027  
 (210) 55102  
 (220) 22.4.1987  
 (450) 5.8.1998

(510) Prístroje na vysokofrekvenčnú dýzovú ventiláciu pľúc v humánnom lekárstve.

**(540) CHIRAJET**

(732) CHIRANA, a.s., Nám. Dr. Alberta Schweitzera 194, 916 01 Stará Turá, SK;

(740) Porubčan Róbert, Ing., Ivanka pri Dunaji, SK;

**(111) 166884**

(151) 8.4.1988  
 (156) 11.5.2017  
 (180) 11.5.2027  
 (210) 55125  
 (220) 11.5.1987

**7 (511) 9**

(510) Prípravky na ultramikroanalýzu na laboratórne použitie.

**(540)**

(591) ružová

- (732) Centro de Inmunoensayo, Calle 134, Ave. 25 Cu-  
banacán, Playa, Ciudad de la Habana, CU;  
(740) Bušová Eva, JUDr., Bratislava, SK;

- (111) 166909**  
(151) 10.5.1988  
(156) 22.5.2017  
(180) 22.5.2027  
(210) 55197  
(220) 22.5.1987  
(510) Bankové služby.  
**(540)**



- (732) Visa International Service Association, 900 Metro  
Center Boulevard, Foster City, California 94404,  
US;  
(740) FAJNOR IP s.r.o., Bratislava, SK;

- (111) 166937**  
(151) 8.6.1988  
(156) 5.5.2017  
(180) 5.5.2027  
(210) 55112  
(220) 5.5.1987  
(510) Žuvačky.

- (540) WEST**  
(732) ION S. A., COCOA & CHOCOLATE MANU-  
FACTURERS, 69, El. Venizelou Str., Neo Faliro,  
GR 18547 Piraeus, GR;  
(740) Bušová Eva, JUDr., Bratislava, SK;

- (111) 166938**  
(151) 8.6.1988  
(156) 5.5.2017  
(180) 5.5.2027  
(210) 55113  
(220) 5.5.1987  
(510) Čokoláda, najmä v tabuľkách a tyčinkách, oplát-  
ky, kakao, cukrovinky a žuvačky.

- (540) ION**  
(732) ION S. A., COCOA & CHOCOLATE MANU-  
FACTURERS, 69, El. Venizelou Str., Neo Faliro,  
GR 18547 Piraeus, GR;  
(740) Bušová Eva, JUDr., Bratislava, SK;

- (111) 167066**  
(151) 18.10.1988  
(156) 15.6.2017  
(180) 15.6.2027  
(210) 55181  
(220) 15.6.1987

- (510) Výrobky farmaceutické, zverolekárske a zdravot-  
nícké; výrobky diietické pre deti a chorých; ná-  
plasti, obväzový materiál; hmoty určené na plom-  
bovanie zubov a na odtlačky zubov; dezinfekčné  
prostriedky; prostriedky na ničenie rastlinných  
a živočíšnych škodcov, antiparazitné látky. Prí-  
stroje a nástroje na vedecké a laboratórne účely;  
prístroje a nástroje navigačné, t. j. prístroje a ná-  
stroje určené na prenášanie rozkazov, na meranie  
a prístroje všeobecne používané pri riadení lodí  
a lietadiel; prístroje a nástroje geodetické a elek-  
trické, nezačlenené do iných tried; prístroje a ná-  
stroje na bezdrôtovú telegrafiu, prístroje fotogra-  
fické, kinematografické, optické vrátane premie-  
tačov obrazov a zväčšovacích prístrojov; prístro-  
je a nástroje na váženie a meranie, prístroje a ná-  
stroje signalizačné vrátane píšťaliiek (signálnych);  
prístroje a nástroje určené na kontrolné účely;  
prístroje a nástroje na účely záchranné a učebné;  
automaty uvádzané do činnosti vhođením mince  
alebo známky, prístroje na záznam a reprodukciu  
hovoreného slova; zapisovacie pokladnice a po-  
čítacie stroje vrátane kancelárskych a dierovacích  
strojov, hasiace prístroje; špeciálne puzdrá na  
prístroje a nástroje, ktoré sú zaradené do tejto  
triedy.

**(540)**

**FUMAKILLA**

- (732) Fumakilla Limited, 11, Kanda-Mikuracho, Chiyo-  
da-ku, Tokio, JP;  
(740) Tomeš Pavol, Ing., Bratislava, SK;

- (111) 167067**  
(151) 18.10.1988  
(156) 15.6.2017  
(180) 15.6.2027  
(210) 55182  
(220) 15.6.1987

- (510) Výrobky farmaceutické, zverolekárske a zdravot-  
nícké; výrobky diietické pre deti a chorých; ná-  
plasti, obväzový materiál; hmoty určené na plom-  
bovanie zubov a na odtlačky zubov; dezinfekčné  
prostriedky; prostriedky na ničenie rastlinných  
a živočíšnych škodcov, antiparazitné látky.

**(540)**

**Vape  
mat**

- (732) Fumakilla Limited, 11, Kanda-Mikuracho, Chiyo-  
da-ku, Tokio, JP;  
(740) Tomeš Pavol, Ing., Bratislava, SK;

**(111) 167068**

(151) 18.10.1988

(156) 15.6.2017

(180) 15.6.2027

(210) 55183

(220) 15.6.1987

(510) Prístroje a nástroje na vedecké a laboratórne účely; prístroje a nástroje navigačné, t. j. prístroje a nástroje určené na prenášanie rozkazov, na meranie a prístroje všeobecne používané pri riadení lodí a lietadiel; prístroje a nástroje geodetické a elektrické, nezačlenené do iných tried; prístroje a nástroje na bezdrôtovú telegrafiu, prístroje fotografické, kinematografické, optické vrátane premietáčov obrazov a zväčšovacích prístrojov; prístroje a nástroje na váženie a meranie, prístroje a nástroje signalizačné vrátane pišťaliek (signálnych); prístroje a nástroje určené na kontrolné účely; prístroje a nástroje na účely záchranné a učebné; automaty uvádzané do činnosti vhodným mince alebo známky, prístroje na záznam a reprodukciu hovoreného slova; zapisovacie pokladnice a počítačové stroje vrátane kancelárskych a dierovacích strojov, hasiace prístroje; špeciálne puzdrá na prístroje a nástroje, ktoré sú zaradené do tejto triedy.

**(540)**


(732) Fumakilla Limited, 11, Kanda-Mikuracho, Chiyoda-ku, Tokio, JP;

(740) Tomeš Pavol, Ing., Bratislava, SK;

**(111) 178346**

(151) 27.10.1997

(156) 9.4.2017

(180) 9.4.2027

(210) 998-97

(220) 9.4.1997

(442) 9.7.1997

(450) 14.1.1998

**7 (511) 29, 30**

(511) 29 - Mlieko a iné mliečne výrobky, najmä jogurty, smotana, maslo, tvaroh, syry, mliečne nápoje, ochutené mlieko, kyslomliečne nápoje, všetko s rôznou trvanlivosťou.

30 - Pudingy, mrazené mliečne a smotanové zmrzliny a krémy.

**(540)**


(732) RAJO, a. s., Studená 35, 823 55 Bratislava, SK;

(740) Bachratá Magdaléna, Mgr., Bratislava, SK;

**(111) 178349**

(151) 27.10.1997

(156) 9.4.2017

(180) 9.4.2027

(210) 992-97

(220) 9.4.1997

(442) 9.7.1997

(450) 14.1.1998

**7 (511) 29, 30**

(511) 29 - Mlieko a iné mliečne výrobky, najmä jogurty, smotana, maslo, tvaroh, syry, mliečne nápoje, ochutené mlieko, kyslomliečne nápoje, všetko s rôznou trvanlivosťou.

30 - Pudingy, mrazené mliečne a smotanové zmrzliny a krémy.

**(540)**


(732) RAJO, a. s., Studená 35, 823 55 Bratislava, SK;

(740) Bachratá Magdaléna, Mgr., Bratislava, SK;

**(111) 178692**

(151) 24.11.1997

(156) 23.4.2017

(180) 23.4.2027

(210) 1590-93

(220) 23.4.1997

(442) 6.8.1997

(450) 4.2.1998

(510) Rámy na obrazy.

**(540)**

(732) RAMEX, a. s., Štefánikova 714/52, 905 01 Senica, SK;

**(111) 178708**

(151) 24.11.1997

(156) 2.4.2017

(180) 2.4.2027

(210) 947-97

(220) 2.4.1997

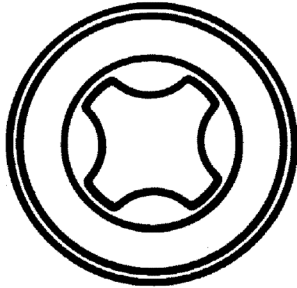
(442) 6.8.1997

(450) 4.2.1998

7 (511) 11, 13, 22

- (511) 11 - Vykurovacie zariadenia na kúrenie plynými palivami.  
13 - Strelné zbrane, strelivo do strelných zbraní.  
22 - Upínacie pásy, s výnimkou kovových, s napínacím zariadením na zväzovanie nákladov.

(540)



- (732) HTC - AED, a.s., ulica 1. mája 71/36, 014 83 Bytča, SK;  
(740) Záthurecká Romana, JUDr., Banská Bystrica, SK;

(111) 178729

- (151) 2.12.1997  
(156) 9.4.2017  
(180) 9.4.2027  
(210) 996-97  
(220) 9.4.1997  
(442) 6.8.1997  
(450) 4.2.1998

7 (511) 29, 30

- (511) 29 - Mlieko a iné mliečne výrobky, najmä jogurty, smotana, maslo, tvaroh, syry, mliečne nápoje, ochutené mlieko, kyslomliečne nápoje, všetko s rôznou trvanlivosťou.  
30 - Pudingy.

(540)

*Prémium*

- (732) RAJO, a. s., Studená 35, 823 55 Bratislava, SK;  
(740) Bachratá Magdaléna, Mgr., Bratislava, SK;

(111) 180279

- (151) 20.4.1998  
(156) 20.2.2017  
(180) 20.2.2027  
(210) 553-97  
(220) 20.2.1997  
(442) 14.1.1998  
(450) 8.7.1998

7 (511) 7, 35

- (511) 7 - Ložiská ako časti strojov.  
35 - Sprostredkovanie obchodu, konzultačná a poradenská činnosť v oblasti obchodu, marketingu a reklamy.

(540)



- (732) OMNIA HOLDING, SE, Václavské náměstí 802/56, 11 000 Praha, CZ;

(111) 180880

- (151) 11.6.1998  
(156) 16.11.2014  
(180) 16.11.2024  
(210) 2725-94  
(220) 16.11.1994  
(442) 4.3.1998  
(450) 9.9.1998

7 (511) 6, 7, 9, 35, 37, 40, 41, 42

- (511) 6 - Zámočnicke výrobky, oceľové konštrukcie, stavebné oceľové dielce.  
7 - Náhradné diely strojárskych výrobkov.  
9 - Náhradné diely elektrotechnických výrobkov; rozvádzače.  
35 - Pomoc pri riadení obchodnej činnosti, agentúra dovozno - vývozná; prevádzkovanie obchodných zariadení.  
37 - Stavebná a stavebnomontážna a strojnomo-  
ntážna činnosť; investičná výstavba energetických a iných zariadení; údržba, opravy (vrátane generálnych opráv), rekonštrukcia a modernizácia energetických zariadení; revízia elektrických zariadení, revízia zdvíhacích zariadení, revízia a skúšky prevádzkových tlakových zariadení; montáž, opravy, rekonštrukcie a skúšky vyhradených tlakových zariadení; vykonávanie protihlukových a tepelných izolácií; stolárske, murárske, tesárske a obkladačské práce; pokrývačstvo a klampiárstvo; maliarske a natieračské práce.  
40 - Likvidácia energetických a iných zariadení po vyradení z prevádzky.  
41 - Prevádzkovanie vzdelávacích zariadení, zabezpečovanie kurzov, školení.  
42 - Projektová a inžinierska činnosť; projektovanie a vyhodnocovanie geologických prác; výskum a vývoj v uvedených oblastiach, prevádzkovanie rekreačných stredísk.

(540)



- (732) SAG Elektrovod, a. s., Prievozská 4C, 824 66 Bratislava 26, SK;  
(740) MAJLINGOVÁ & PARTNERS, s. r. o., Bratislava, SK;

**(111) 183052**

(151) 12.11.1998

(156) 23.4.2017

(180) 23.4.2027

(210) 1127-97

(220) 23.4.1997

(442) 5.8.1998

(450) 11.2.1999

**7 (511) 36, 39, 41, 42**

(511) 36 - Organizovanie zbierok peňazí na dobročinné účely, prenájom kancelárskych priestorov a prednáškových sál.

39 - Organizovanie ciest a výletov, autobusová a automobilová doprava a preprava.

41 - Organizovanie a vedenie konferencií a seminárov, organizovanie športových aktivít a súťaží, organizovanie koncertov, organizovanie táborov, výchovno-zábavné a diskusné klubové služby, organizovanie filmových predstavení, zabezpečovanie účasti na zahraničných táboroch, zahraničných školeniach a na zahraničných konferenciách, zabezpečovanie štúdiá v zahraničí, hudobná škola (vyučovanie, vzdelávanie), prenájom športových zariadení.

42 - Organizovanie zbierok šatstva na dobročinné účely, prenajímanie a prechodné ubytovanie; poskytovanie stravovacích služieb.

**(540) YMCA**

(732) YMCA na Slovensku, Nám. osloboditeľov 1, 031 01 Liptovský Mikuláš 1, SK;

**(111) 183053**

(151) 12.11.1998

(156) 23.4.2017

(180) 23.4.2027

(210) 1128-97

(220) 23.4.1997

(442) 5.8.1998

(450) 11.2.1999

**7 (511) 36, 39, 41, 42**

(511) 36 - Organizovanie zbierok peňazí na dobročinné účely, prenájom kancelárskych priestorov a prednáškových sál.

39 - Organizovanie ciest a výletov, autobusová a automobilová doprava a preprava.

41 - Organizovanie a vedenie konferencií a seminárov, organizovanie športových aktivít a súťaží, organizovanie koncertov, organizovanie táborov, výchovno-zábavné a diskusné klubové služby, organizovanie filmových predstavení, zabezpečovanie účasti na zahraničných táboroch, zahraničných školeniach a na zahraničných konferenciách, zabezpečovanie štúdiá v zahraničí, hudobná škola (vyučovanie, vzdelávanie), prenájom športových zariadení.

42 - Organizovanie zbierok šatstva na dobročinné účely, prenajímanie a prechodné ubytovanie; poskytovanie stravovacích služieb.

**(540)**

(732) YMCA na Slovensku, Nám. osloboditeľov 1, 031 01 Liptovský Mikuláš 1, SK;

**(111) 185606**

(151) 25.5.1999

(156) 3.10.2016

(180) 3.10.2026

(210) 2609-96

(220) 3.10.1996

(442) 11.2.1999

(450) 6.8.1999

**7 (511) 5**

(511) 5 - Farmaceutické výrobky.

**(540) ATEROMIXOL**

(732) Laboratorios DALMER S.A., 15819, Ave.25 Playa, Havana City, CU;

(740) Bušová Eva, JUDr., Bratislava, SK;

**(111) 186181**

(151) 22.6.1999

(156) 7.1.2017

(180) 7.1.2027

(210) 38-97

(220) 7.1.1997

(442) 12.3.1999

(450) 10.9.1999

**7 (511) 10**

(510) Obväzové a bandážové materiály, elastické bandáže; ortopedické pomôcky; pomôcky a zariadenia pre rekonvalescentov a chorých, najmä vaňové bezpečnostné držadlá, posteľné podložky, paličky, cervikálne goliere, cervikálne napínacie pomôcky, stoličky s nočníkom, barly, vankúše a opierky na hlavu aj ako nadstavce k invalidným vozíkom, opierky na nohy aj ako nadstavce k invalidným vozíkom, geriatrické kreslá, nohavičky pre inkontinentných pacientov, zvončeky pre nevládných, servírovacie posteľové stolíky, ochranné podložky, hroty, rúčky a príchytky k barlám, výťahy a zdvíhacie zariadenia pre pacientov, sprchovacie bezpečnostné sedačky, sedacie vane, bezpečnostné rámy k toaletným misám, hrazdy a vyvážovacie zariadenia, urinály, chodidlá, vírivkové vane; terapeutické tepelné a podporné pomôcky na členky, kolená, lakte a zápästia; teplé a/alebo studené terapeutické pomôcky; chrániče úst; športové podporné pomôcky na členky, kolená, lakte a zápästia; flebologické pančuchy a zdravotnícky pančuchový tovar; termická bielizeň na zdravotné účely.

**(540) FUTURO**

(732) 3M Company, 3M Center, 2501 Hudson Road, St. Paul, Minnesota 55144, US;

(740) Čermák Jiří, JUDr., Bratislava, SK;

**(111) 186379**

(151) 20.7.1999  
(156) 9.1.2017  
(180) 9.1.2027  
(210) 50-97  
(220) 9.1.1997  
(442) 13.4.1999  
(450) 8.10.1999

**7 (511) 35**

(511) 35 - Umiestňovanie vedúcich pracovníkov.

**(540) KORN/FERRY  
INTERNATIONAL**

(732) Korn/Ferry International, 1900 Avenue of the Stars, Suite 2600, Los Angeles, California 90067, US;  
(740) ROTT, RŮŽIČKA & GUTTMANN, Bratislava, SK;

**(111) 186482**

(151) 20.7.1999  
(156) 17.3.2017  
(180) 17.3.2027  
(210) 783-97  
(220) 17.3.1997  
(442) 13.4.1999  
(450) 8.10.1999

**7 (511) 3**

(510) Čistiace prípravky, namáčacie prípravky, odmasťovacie prípravky s výnimkou prípravkov na použitie vo výrobnom procese, zjasňovacie prípravky pre domácnosť.

**(540) MIRROR**

(732) PERFEKT - SH, s. r. o., Hliníková 45, 952 01 Vrábľa, SK;  
(740) BELEŠČÁK & PARTNERS, s.r.o., Piešťany, SK;

**(111) 186483**

(151) 20.7.1999  
(156) 17.3.2017  
(180) 17.3.2027  
(210) 784-97  
(220) 17.3.1997  
(442) 13.4.1999  
(450) 8.10.1999

**7 (511) 3**

(510) Bieliace krémy na pokožku, čistiace prípravky, mydlá, toaletné prípravky.

**(540) EFEKT**

(732) PERFEKT - SH, s. r. o., Hliníková 45, 952 01 Vrábľa, SK;  
(740) BELEŠČÁK & PARTNERS, s.r.o., Piešťany, SK;

**(111) 186489**

(151) 20.7.1999  
(156) 2.5.2017  
(180) 2.5.2027  
(210) 858-97  
(220) 2.5.1997  
(442) 13.4.1999  
(450) 8.10.1999

(510) Výuka bojového umenia.

**(540) YEE TAO**

(732) Fodor František, T.G. Masaryka 20, 940 66 Nové Zámky, SK;

**(111) 186514**

(151) 20.7.1999  
(156) 21.4.2017  
(180) 21.4.2027  
(210) 1109-97  
(220) 21.4.1997  
(442) 13.4.1999  
(450) 8.10.1999

**7 (511) 12**

(511) 12 - Pneumatiky a duše do pneumatík.

**(540) UNIROYAL**

(732) MC Projects B. V., Route Louis-Braille 10 et 12, CH-1763-Granges-Paccot, CH;  
(740) Štros David, JUDr., Bratislava, SK;

**(111) 186782**

(151) 16.8.1999  
(156) 19.2.2017  
(180) 19.2.2027  
(210) 538-97  
(220) 19.2.1997  
(310) 116829  
(320) 18.11.1996  
(330) CZ  
(442) 7.5.1999  
(450) 8.11.1999

**7 (511) 3, 5**

(511) 3 - Umývacie, čistiace a kozmetické prípravky pre zvieratá.  
5 - Veterinárne prípravky.

**(540) PUDL**

(732) SEVEROCHEMA, družstvo pro chemickou výrobu, Vilová 333/2, 460 02 Liberec, CZ;  
(740) Mešková Viera, Ing., Bratislava, SK;

**(111) 186783**

(151) 16.8.1999  
(156) 19.2.2017  
(180) 19.2.2027  
(210) 539-97  
(220) 19.2.1997  
(310) 116826  
(320) 18.11.1996  
(330) CZ  
(442) 7.5.1999  
(450) 8.11.1999

(510) Prípravky na čistenie, leštenie, odmasťovanie a brúsenie.

**(540) AURON**

(732) Severochema, družstvo pro chemickou výrobu, Vilová 333/2, 460 02 Liberec, CZ;  
(740) Mešková Viera, Ing., Bratislava, SK;

**(111) 186784**

(151) 16.8.1999  
(156) 19.2.2017  
(180) 19.2.2027  
(210) 540-97  
(220) 19.2.1997  
(310) 116827  
(320) 18.11.1996  
(330) CZ  
(442) 7.5.1999



- (450) 8.11.1999  
 (510) Prípravky na bielenie, pranie, čistenie, leštenie, odmasťovanie a brúsenie, mydlá, parfumériové výrobky, kozmetika, vlasové vody, zubné pasty.

**(540) SUSYMIL**

- (732) Severochema, družstvo pro c hemickou výrobu, Vilová 333/2, 460 02 Liberec, CZ;  
 (740) Mešková Viera, Ing., Bratislava, SK;

**(111) 186801**

- (151) 16.8.1999  
 (156) 25.3.2017  
 (180) 25.3.2027  
 (210) 913-97  
 (220) 25.3.1997  
 (310) 115296  
 (320) 1.10.1996  
 (330) CZ  
 (442) 7.5.1999  
 (450) 8.11.1999

**7 (511) 9, 10, 11**

- (511) 9 - Výpočtová technika pre lekárske a laboratórne prístroje; údaje na strojovo čitateľných nosičoch, najmä magnetických a optických; prístroje na skúšky tepelnými cyklami; laboratórne prístroje; prístroje na kultiváciu mikroorganizmov.  
 10 - Lekárske nástroje a prístroje.  
 11 - Zdravotnícka technika, najmä sterilizátory laboratórných a lekárskech prístrojov; sterilizátory na priemyselné použitie; tepelné zdroje sterilizačných prístrojov vrátane náhradných dielov; prístroje destilačné; prístroje na klimatizáciu; sušiacie prístroje a zariadenia; prístroje na ohrev; chladiace prístroje a zariadenia; temperovacie skrine a zariadenia.

**(540) STERICELL**

- (732) BMT Medical Technology s. r. o., Cejl 157/50, Zábřdovice, 602 60 Brno, CZ;  
 (740) Záthurecká Romana, JUDr., Banská Bystrica, SK;

**(111) 186808**

- (151) 16.8.1999  
 (156) 4.4.2017  
 (180) 4.4.2027  
 (210) 956-97  
 (220) 4.4.1997  
 (442) 7.5.1999  
 (450) 8.11.1999  
 (510) Bieliace prípravky na zuby.

**(540) BIELA PERLA**

- (732) DIMENZIA, s. r. o., Štúrova 33, 060 01 Kežmarok, SK;

**(111) 186816**

- (151) 16.8.1999  
 (156) 9.4.2017  
 (180) 9.4.2027  
 (210) 989-97  
 (220) 9.4.1997  
 (442) 7.5.1999  
 (450) 8.11.1999

**7 (511) 5**

- (511) 5 - Farmaceutické prípravky a látky.

**(540) MYTELASE**

- (732) SANOFI, 54, rue La Boétie, 75008 Paris, FR;

**(111) 186819**

- (151) 16.8.1999  
 (156) 10.4.2017  
 (180) 10.4.2027  
 (210) 1008-97  
 (220) 10.4.1997  
 (442) 7.5.1999  
 (450) 8.11.1999  
 (510) Prístroje a nástroje chirurgické, lekárske, najmä aerosólové inhalačné prístroje, zubárske a zverolekárske prístroje a nástroje.

**(540) AUTOHALER**

- (732) 3M Company, 3M Center, 2501 Hudson Road, St. Paul, Minnesota 55144, US;  
 (740) Čermák Jiří, JUDr., Bratislava 1, SK;

**(111) 186828**

- (151) 16.8.1999  
 (156) 14.4.2017  
 (180) 14.4.2027  
 (210) 1037-97  
 (220) 14.4.1997  
 (442) 7.5.1999  
 (450) 8.11.1999  
 (510) Farmaceutické prípravky, najmä prípravky na respiračné použitie, prípravky zverolekárske a zdravotnícke; dietetické látky prispôbené na lekárske účely, potrava pre dojčatá a deti; náplastí, obvazový materiál; hmoty na plombovanie zubov a zubné vosky; dezinfekčné prípravky; prípravky na ničenie hmyzu a iných živočíšnych škodcov; fungicidy, herbicidy.

**(540) SALBULAIR**

- (732) 3M Company, 3M Center, 2501 Hudson Road, St. Paul, Minnesota 55144, US;  
 (740) Čermák Jiří, JUDr., Bratislava 1, SK;

**(111) 186853**

- (151) 16.8.1999  
 (156) 30.4.2017  
 (180) 30.4.2027  
 (210) 1200-97  
 (220) 30.4.1997  
 (442) 7.5.1999  
 (450) 8.11.1999

**7 (511) 42**

- (511) 42 - Programové systémy - napríklad na rozpočty, kalkulácie stavebných prác (programový systém Pyramída), ekonomický softvér, informačné systémy aktuálnych informácií o výrobkoch, napríklad stavebných materiáloch.

**(540)**

**Systematic**

- (732) Červeňák Daniel, Ing., Hviezdoslavova 8, 080 01 Prešov, SK;  
 (740) Bayer Milan, dipl. tech., Prešov, SK;

**(111) 186856**

- (151) 16.8.1999  
 (156) 2.5.2017  
 (180) 2.5.2027  
 (210) 1204-97  
 (220) 2.5.1997  
 (442) 7.5.1999  
 (450) 8.11.1999  
 (510) Zubné kefky, špáradlá, dentálne nite.

**(540) FLEXOSAURUS**

- (732) GlaxoSmithKline Consumer Healthcare (UK) IP Limited, 980 Great West Road, Brentford, Middlesex TW8 9GS, GB;

**(111) 187004**

- (151) 20.9.1999  
 (156) 25.10.2016  
 (180) 25.10.2026  
 (210) 2817-96  
 (220) 25.10.1996  
 (442) 11.6.1999  
 (450) 10.12.1999

**7 (511) 32, 33**

- (511) 32 - Nealkoholické nápoje.  
 33 - Vína všetkých druhov, destiláty, likéry, nízkoalkoholické nápoje.

**(540) VITTORIA**

- (732) HUBERT J.E., s.r.o., Vinárska 137, 926 01 Sereď, SK;  
 (740) Benčík Ivan, JUDr., Budmerice, SK;

**(111) 187058**

- (151) 20.9.1999  
 (156) 9.1.2017  
 (180) 9.1.2027  
 (210) 49-97  
 (220) 9.1.1997  
 (442) 11.6.1999  
 (450) 10.12.1999

**7 (511) 35**

- (511) 35 - Umiesťovanie vedúcich pracovníkov.

**(540)**



- (732) Korn/Ferry International, 1900 Avenue of the Stars, Suite 2600, Los Angeles, California 90067, US;  
 (740) ROTT, RŮŽIČKA & GUTTMANN, Bratislava, SK;

**(111) 187162**

- (151) 20.9.1999  
 (156) 24.4.2017  
 (180) 24.4.2027  
 (210) 1129-97  
 (220) 24.4.1997  
 (442) 11.6.1999  
 (450) 10.12.1999  
 (510) Pramenitá stolová voda, dojčenská voda, pramenitá stolová voda s príchuťou broskyne, citrónov, malín, višne, pomaranču, jahody a toniku.

**(540)**



- (591) modrá, červená  
 (732) PRAMEŇ, s. r. o., Trstie 128, 018 22 Pružina, SK;

**(111) 187166**

- (151) 20.9.1999  
 (156) 24.4.2017  
 (180) 24.4.2027  
 (210) 1138-97  
 (220) 24.4.1997  
 (442) 11.6.1999  
 (450) 10.12.1999  
 (510) Cukrovinky (bez liečivých prísad).

**(540) STREPSILS**

- (732) Reckitt & Colman (Overseas) Limited, Dansom Lane, Hull, HU8 7DS, GB;  
 (740) ŽOVICOVÁ & ŽOVIC IP, s.r.o., Bratislava, SK;

**(111) 187168**

- (151) 20.9.1999  
 (156) 25.4.2017  
 (180) 25.4.2027  
 (210) 1143-97  
 (220) 25.4.1997  
 (442) 11.6.1999  
 (450) 10.12.1999

**7 (511) 24, 25**

- (511) 24 - Vlnené tkaniny a tkaniny z prírodných a umelých vlákien používané pri výrobe odevov.  
 25 - Odevy, najmä kabáty, saká, plášte do dažďa, svetre, pletené vesty, zapínacie svetre, šatky, šály, kravaty, sukne, obleky, šaty a kostýmy, šortky, trenírky a spodky, košele, tričká, nohavice, blúzy, športové saká a odevy, plášte, klobúky a klobučnícky tovar, plavky.

**(540)**

MOTIVI

- (732) Miroglio Fashion S.r.l., Via Santa Margherita 23, 12051 Alba, Cuneo, IT;  
 (740) PATENTSERVIS Bratislava, a. s., Bratislava, SK;

**(111) 187175**

(151) 20.9.1999

(156) 15.5.2017

(180) 15.5.2027

(210) 1305-97

(220) 15.5.1997

(442) 11.6.1999

(450) 10.12.1999

(510) Tabak, cigarety, potreby pre fajčiarov, zápalky.

**(540)**

(732) BULGARTABAC HOLDING GROUP, 62 Graf Ignatiev Str., 1000 Sofia, BG;

(740) ROTT, RŮŽIČKA &amp; GUTTMANN, Bratislava, SK;

**(111) 187176**

(151) 20.9.1999

(156) 15.5.2017

(180) 15.5.2027

(210) 1306-97

(220) 15.5.1997

(442) 11.6.1999

(450) 10.12.1999

(510) Tabak, cigarety, potreby pre fajčiarov, zápalky.

**(540)***Gorna Djumaya*

(732) BULGARTABAC HOLDING GROUP, 62 Graf Ignatiev Str., 1000 Sofia, BG;

(740) ROTT, RŮŽIČKA &amp; GUTTMANN, Bratislava, SK;

**(111) 187177**

(151) 20.9.1999

(156) 15.5.2017

(180) 15.5.2027

(210) 1307-97

(220) 15.5.1997

(442) 11.6.1999

(450) 10.12.1999

(510) Tabak, cigarety, potreby pre fajčiarov, zápalky.

**(540)**

(732) BULGARTABAC HOLDING GROUP, 62 Graf Ignatiev Str., 1000 Sofia, BG;

(740) ROTT, RŮŽIČKA &amp; GUTTMANN, Bratislava, SK;

**(111) 187187**

(151) 20.9.1999

(156) 22.5.2017

(180) 22.5.2027

(210) 1404-97

(220) 22.5.1997

(442) 11.6.1999

(450) 10.12.1999

**7 (511) 5**

(511) 5 - Farmaceutické prípravky na vaginálne zvlhčovanie a masťovanie.

**(540) REPLENS**

(732) Church &amp; Dwight Co., Inc., 500 Charles Ewing Boulevard, Ewing, New Jersey 08628, US;

(740) FAJNOR IP s.r.o., Bratislava, SK;

**(111) 187232**

(151) 20.9.1999

(156) 26.6.2017

(180) 26.6.2027

(210) 1771-97

(220) 26.6.1997

(442) 11.6.1999

(450) 10.12.1999

**7 (511) 9**

(511) 9 - Automobilové zvukové komponenty, najmä AM/FM stereoprijímače, kazetové prehrávače, prehrávače kompaktných diskov, zosilňovače, equalizéry, elektronické prechody a reproduktory.

**(540) PLANET AUDIO**

(732) Melody Audio International, 3451 Lunar Court, Oxnard, California 93030, US;

(740) Tomeš Pavol, Ing., Bratislava, SK;

**(111) 187233**

(151) 20.9.1999  
(156) 26.6.2017  
(180) 26.6.2027  
(210) 1772-97  
(220) 26.6.1997  
(442) 11.6.1999  
(450) 10.12.1999

**7 (511) 9**

(511) 9 - Automobilové zvukové komponenty, najmä AM/FM stereoprijímače, kazetové prehrávače, prehrávače kompaktných diskov, zosilňovače, equalizéry, elektronické prechody a reproduktory.

**(540)**



**Planet Audio**

(732) Melody Audio International, 3451 Lunar Court, Oxnard, California 93030, US;

(740) Tomeš Pavol, Ing., Bratislava, SK;

**(111) 187382**

(151) 19.10.1999  
(156) 18.3.2017  
(180) 18.3.2027  
(210) 814-97  
(220) 18.3.1997  
(442) 12.7.1999  
(450) 18.1.2000

(510) Vozidlá, dopravné prostriedky pozemné, letecké alebo vodné.

**(540)**

**MATIZ**

(732) GM KOREA COMPANY, 199-1 Cheongcheon - 2Dong, Bupyung - Gu, Incheon, KR;

(740) ROTT, RŮŽIČKA & GUTTMANN, Bratislava, SK;

**(111) 187405**

(151) 19.10.1999  
(156) 17.4.2017  
(180) 17.4.2027  
(210) 1069-97  
(220) 17.4.1997  
(442) 12.7.1999  
(450) 18.1.2000

**7 (511) 3**

(511) 3 - Bieliace a iné prípravky na pranie a čistenie bielizne; prípravky na čistenie, leštenie, odmasťovanie a brúsenie; mydlá; voňavkárske výrobky, éterické oleje, kozmetické prípravky, vlasové vodičky; prípravky na čistenie zubov.

**(540)**



(732) Colgate-Palmolive Company, spoločnosť organizovaná a existujúca podľa zákonov štátu Delaware, 300 Park Avenue, New York, New York 10022-7499, US;

(740) Tomeš Pavol, Ing., Bratislava, SK;

**(111) 187433**

(151) 19.10.1999  
(156) 30.4.2017  
(180) 30.4.2027  
(210) 1198-97  
(220) 30.4.1997  
(442) 12.7.1999  
(450) 18.1.2000

**7 (511) 12**

(511) 12 - Pozemné vozidlá, najmä osobné automobily, nákladné automobily, autobusy, trajlery, traktory, kolesá a pneumatiky na vozidlá, časti a súčasti na uvedený tovar.

**(540)**

**HYUNDAI H-1**

(732) HYUNDAI MOTOR COMPANY, 140-2, Ke-Dong, Chongro-ku, Seoul, KR;

(740) Bušová Eva, JUDr., Bratislava, SK;

**(111) 187494**

(151) 19.10.1999  
(156) 26.6.2017  
(180) 26.6.2027  
(210) 1776-97  
(220) 26.6.1997  
(442) 12.7.1999  
(450) 18.1.2000

**7 (511) 35, 36, 42**

(511) 35 - Výskum trhu a marketing; audítorská činnosť v účtovníctve; analýzy nákladov; personálne poradenstvo; poradenstvo pri vedení podnikov; marketingové štúdie; oceňovanie obchodných podnikov; poradenstvo - služby v obchodnej činnosti; odborné obchodné poradenstvo; príprava miezd a výplatných listín; účtovníctvo; zostavovanie výpisov z účtov; oceňovanie a odhady v oblasti podnikania; obchodné alebo podnikateľské informácie; príprava a vypracovanie daňových priznaní.

36 - Daňové oceňovanie a odhady; finančné odhady a oceňovanie; finančné analýzy; finančné poradenstvo; finančné informácie; daňové odhady (služby); audítorská činnosť v oblasti daní; daňové poradenstvo.

42 - Odborné poradenstvo s výnimkou obchodného; profesionálne poradenstvo s výnimkou obchodného alebo podnikateľského; hodnotenie podnikov.

**(540) INTERAUDIT**

(732) INTERAUDIT BENETIP, s.r.o., Kuzmányho 8, 010 01 Žilina, SK;

(740) Kajabová Monika, JUDr., Bratislava, SK;

**(111) 187495**

(151) 19.10.1999

(156) 26.6.2017

(180) 26.6.2027

(210) 1777-97

(220) 26.6.1997

(442) 12.7.1999

(450) 18.1.2000

**7 (511) 35, 36, 42**

(511) 35 - Výskum trhu a marketing; audítorská činnosť v účtovníctve; analýzy nákladov; personálne poradenstvo; poradenstvo pri vedení podnikov; marketingové štúdie; oceňovanie obchodných podnikov; poradenstvo - služby v obchodnej činnosti; odborné obchodné poradenstvo; príprava miezd a výplatných listín; účtovníctvo; zostavovanie výpisov z účtov; oceňovanie a odhady v oblasti podnikania; obchodné alebo podnikateľské informácie; príprava a vypracovanie daňových priznaní.

36 - Daňové oceňovanie a odhady; finančné odhady a oceňovanie; finančné analýzy; finančné poradenstvo; finančné informácie; daňové odhady (služby); audítorská činnosť v oblasti daní; daňové poradenstvo.

42 - Odborné poradenstvo s výnimkou obchodného; profesionálne poradenstvo s výnimkou obchodného alebo podnikateľského; hodnotenie podnikov.

**(540)**



(732) INTERAUDIT BENETIP, s.r.o., Kuzmányho 8, 010 01 Žilina, SK;

(740) Kajabová Monika, JUDr., Bratislava, SK;

**(111) 187496**

(151) 19.10.1999

(156) 26.6.2017

(180) 26.6.2027

(210) 1778-97

(220) 26.6.1997

(442) 12.7.1999

(450) 18.1.2000

**7 (511) 35, 36, 42**

(511) 35 - Výskum trhu a marketing; audítorská činnosť v účtovníctve; analýzy nákladov; personálne poradenstvo; poradenstvo pri vedení podnikov; marketingové štúdie; oceňovanie obchodných podnikov; poradenstvo - služby v obchodnej činnosti; odborné obchodné poradenstvo; príprava miezd a výplatných listín; účtovníctvo; zostavovanie výpisov z účtov; oceňovanie a odhady v oblasti podnikania; obchodné alebo podnikateľské informácie; príprava a vypracovanie daňových priznaní.

36 - Daňové oceňovanie a odhady; finančné odhady a oceňovanie; finančné analýzy; finančné poradenstvo; finančné informácie; daňové odhady (služby); audítorská činnosť v oblasti daní; daňové poradenstvo.

42 - Odborné poradenstvo s výnimkou obchodného; profesionálne poradenstvo s výnimkou obchodného alebo podnikateľského; hodnotenie podnikov

**(540)**



(732) INTERAUDIT BENETIP, s.r.o., Kuzmányho 8, 010 01 Žilina, SK;

(740) Kajabová Monika, JUDr., Bratislava, SK;

**(111) 187503**

(151) 19.10.1999

(156) 27.6.2017

(180) 27.6.2027

(210) 1787-97

(220) 27.6.1997

(442) 12.7.1999

(450) 18.1.2000

(510) Tabak, cigarety, fajčiarske potreby, zápalky.

**(540)**



(732) BULGARTABAC HOLDING GROUP, 62 Graf Ignatiev Str., 1000 Sofia, BG;

(740) ROTT, RŮŽIČKA & GUTTMANN, Bratislava, SK;

**(111) 187638**

(151) 20.10.1999

(156) 1.4.2017

(180) 1.4.2027

(210) 937-97

(220) 1.4.1997

(310) 1996-9123

(320) 8.10.1996

(330) SE

(442) 11.6.1999

(450) 18.1.2000

7 (511) 7, 16

(511) 7 - Stroje a zariadenia na balenie a plnenie.  
16 - Obaly a baliace materiály vyrobené z papiera alebo papiera laminovaného plastom.

(540) **TETRA PRISMA**

(732) Tetra Laval Holdings & Finance S. A., Avenue Général-Guisan 70, CH-1009 Pully, CH;  
(740) Fajnorová Mária, Ing., Bratislava, SK;

(111) 187765

(151) 17.11.1999  
(156) 24.1.2017  
(180) 24.1.2027  
(210) 274-97  
(220) 24.1.1997  
(442) 6.8.1999  
(450) 14.2.2000  
(510) Zdravotné cukrovinky.

(540) **HACKS**

(732) Cadbury Netherlands International Holdings B.V., Wilhelminakanaal Zuid 110, 4903 RA Oosterhout Nb, NL;

(111) 187811

(151) 17.11.1999  
(156) 3.3.2017  
(180) 3.3.2027  
(210) 704-97  
(220) 3.3.1997  
(442) 6.8.1999  
(450) 14.2.2000

7 (511) 6, 40, 42

(511) 6 - Oceľ, oceľové rúry, valcové rúry.  
40 - Kovoobrábanie.  
42 - Výskum a vývoj technológie výroby ocele, rúr, oblúkov, výrobkov z ocele.

(540)



(591) sivá, tmavočervená, biela  
(732) Železiarne Podbrezová, a. s., Kolkáreň 35, 976 81 Podbrezová, SK;

(111) 187829

(151) 17.11.1999  
(156) 11.4.2017  
(180) 11.4.2027  
(210) 1028-97  
(220) 11.4.1997  
(310) 2117613  
(320) 6.12.1996  
(330) GB  
(442) 6.8.1999  
(450) 14.2.2000  
(510) Cigarety, tabak, tabakové výrobky, potreby pre fajčiarov, zapalovače, zápalky

(540)

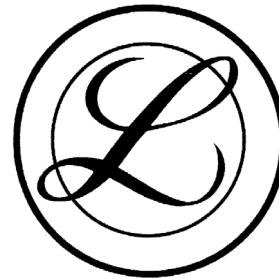


(591) žltá, modrá  
(732) BRITISH AMERICAN TOBACCO (BRANDS) LIMITED, Globe House, 4 Temple Place, London WC2R 2PG, GB;  
(740) ŽOVICOVÁ & ŽOVIC IP, s.r.o., Bratislava, SK;

(111) 187853

(151) 17.11.1999  
(156) 22.5.2017  
(180) 22.5.2027  
(210) 1399-97  
(220) 22.5.1997  
(442) 6.8.1999  
(450) 14.2.2000  
(510) Prístroje a nástroje chirurgické, lekárske, najmä stetoskopy, prístroje a nástroje zubárske a zverolekárske; umelé končatiny, umelé oči a zubné protézy.

(540)



(732) 3M Company, spoločnosť zriadená podľa zákonov štátu Delaware, 3M Center, 2501 Hudson Road, St. Paul, Minnesota, US;  
(740) Čermák Jiří, JUDr., Bratislava 1, SK;

(111) 187887

(151) 17.11.1999  
(156) 12.6.2017  
(180) 12.6.2027  
(210) 1627-97  
(220) 12.6.1997  
(442) 6.8.1999  
(450) 14.2.2000  
(510) Papier, výrobky z papiera, škatule, baliace tašky a obaly, kartón, kartónové tašky a obaly, papiernický tovar, knihy, kalendáre, diáre, hracie karty.

(540)



- (591) oranžová, tmavo-gaštanovo hnedá  
 (732) HERMES INTERNATIONAL, Société en commandite par actions, 24, rue du Faubourg Saint Honoré, 75008 Paris, FR;  
 (740) ROTT, RŮŽIČKA & GUTTMANN, Bratislava, SK;

**(111) 187923**

- (151) 17.11.1999  
 (156) 9.7.2017  
 (180) 9.7.2027  
 (210) 1916-97  
 (220) 9.7.1997  
 (442) 6.8.1999  
 (450) 14.2.2000

**7 (511) 9**

- (511) 9 - Prístroje a nástroje vedecké, navigačné, zememeračské, elektrické (vrátane na bezdrôtovú telegrafiu), fotografické, kinematografické, optické, signalizačné, kontrolné, záchranné, vzdelávacie, prístroje a nástroje na meranie a váženie; prístroje na nahrávanie, prenos a reprodukciu zvuku alebo obrazu; magnetické nosiče údajov, záznamové disky; predajné automaty a mechanizmy prístrojov uvádzaných do činnosti vhođením mince; registračné pokladnice, počítaacie stroje, zariadenia na spracovanie údajov a počítače; hasiace prístroje; puzdrá na kamery, videopristroje, audiopristroje a telefónne prístroje.

**(540) SAMSONITE**

- (732) Samsonite IP Holdings S.á.r.l., 13-15, avenue de la Liberté, L-1931 Luxembourg, LU;  
 (740) Tomeš Pavol, Ing., Bratislava, SK;

**(111) 187924**

- (151) 17.11.1999  
 (156) 9.7.2017  
 (180) 9.7.2027  
 (210) 1917-97  
 (220) 9.7.1997  
 (442) 6.8.1999  
 (450) 14.2.2000

**7 (511) 9, 18**

- (511) 9 - Prístroje a nástroje vedecké, navigačné, zememeračské, elektrické (vrátane na bezdrôtovú telegrafiu), fotografické, kinematografické, optické, signalizačné, kontrolné, záchranné, vzdelávacie, prístroje a nástroje na meranie a váženie; prístroje na nahrávanie, prenos a reprodukciu zvuku alebo obrazu; magnetické nosiče údajov, záznamové disky; predajné automaty a mechanizmy prístrojov uvádzaných do činnosti vhođením mince; registračné pokladnice, počítaacie stroje, zariadenia na spracovanie údajov a počítače; hasiace prístroje; puzdrá na kamery, videopristroje, audiopristroje a telefónne prístroje.  
 18 - Usne, koženky a výrobky z týchto materiálov nezahnuté v i ných triedach; koža; surové kože; tašky, kufriky, kufre, vaky, cestovné tašky a batožina všetkých druhov; dáždnyky, slnečníky a palice; biče, postroje na kone a sedlárske výrobky.

**(540)**

- (732) Samsonite IP Holdings S.á.r.l., 13-15, avenue de la Liberté, L-1931 Luxembourg, LU;  
 (740) Tomeš Pavol, Ing., Bratislava, SK;

**(111) 187926**

- (151) 17.11.1999  
 (156) 9.7.2017  
 (180) 9.7.2027  
 (210) 1927-97  
 (220) 9.7.1997  
 (442) 6.8.1999  
 (450) 14.2.2000  
 (510) Farmaceutické výrobky na urologické a gynekologické použitie.

**(540)**

- (732) Pfizer Health AB, SE-112 87 Stockholm, SE;  
 (740) Bušová Eva, JUDr., Bratislava, SK;

**(111) 187960**

- (151) 17.11.1999  
 (156) 25.7.2017  
 (180) 25.7.2027  
 (210) 2141-97  
 (220) 25.7.1997  
 (442) 6.8.1999  
 (450) 14.2.2000  
 (510) Montáž, údržba a opravy autoklimatizácií a autoalarmov, oprava a výmena automobilových skiel.

**(540) AUTO - KLIMA**

- (732) AUTO-KLIMA Bratislava, s. r. o., Beňadická 5, 851 06 Bratislava, SK;  
 (740) Bachratá Magdaléna, Mgr., Bratislava, SK;



**(111) 188022**

(151) 17.11.1999  
(156) 2.9.2017  
(180) 2.9.2027  
(210) 2481-97  
(220) 2.9.1997  
(442) 6.8.1999  
(450) 14.2.2000

**7 (511) 1**

(511) 1 - Prípravky na hnojenie, hnojivá poľnohospodárske, pôdne hnojivá.

**(540) VEGET**

(732) ČOV a. s., Slovenská Lupča 566, 976 13 Slovenská Lupča, SK;

**(111) 188107**

(151) 25.11.1999  
(156) 2.6.2017  
(180) 2.6.2027  
(210) 1512-97  
(220) 2.6.1997  
(442) 6.8.1999  
(450) 14.2.2000

**7 (511) 5**

(510) Antidiabetické prípravky.

**(540) GLUCOTROL XL**

(732) Pfizer Products Inc., Eastern Point Road, Groton, Connecticut 06340, US;  
(740) Bušová Eva, JUDr., Bratislava, SK;

**(111) 188110**

(151) 25.11.1999  
(156) 10.9.2017  
(180) 10.9.2027  
(210) 2580-97  
(220) 10.9.1997  
(442) 6.8.1999  
(450) 14.2.2000

**7 (511) 9, 35, 41**

(511) 9 - Výpočtová technika a jej vybavenie, softvér.  
35 - Automatizované spracovanie dát.  
41 - Organizovanie vzdelávania, kurzov a seminárov.

**(540)**

 **INFOPRO**

(732) INFOPRO, s.r.o., Šancova 42, 811 05 Bratislava, SK;  
(740) Kováčik Štefan, Ing., Bratislava, SK;

**(111) 188111**

(151) 25.11.1999  
(156) 10.9.2017  
(180) 10.9.2027  
(210) 2581-97  
(220) 10.9.1997  
(442) 6.8.1999  
(450) 14.2.2000

**7 (511) 9, 35, 41**

(511) 9 - Výpočtová technika a jej vybavenie, softvér.  
35 - Automatizované spracovanie dát.  
41 - Organizovanie vzdelávania, kurzov a seminárov.

**(540) PROLUC**

(732) INFOPRO, s.r.o., Šancova 42, 811 05 Bratislava, SK;  
(740) Kováčik Štefan, Ing., Bratislava, SK;

**(111) 188302**

(151) 14.12.1999  
(156) 4.4.2017  
(180) 4.4.2027  
(210) 964-97  
(220) 4.4.1997  
(442) 10.9.1999  
(450) 13.3.2000

**7 (511) 32**

(511) 32 - Minerálne a šumivé vody a iné nealkoholické nápoje, ovocné nápoje a ovocné džúsy, sirupy a iné prípravky na prípravu nápojov.

**(540) CAPPY**

(732) The Coca Cola Company, One Coca-Cola Plaza, Atlanta, Georgia 30313, US;  
(740) Bachratá Magdaléna, Mgr., Bratislava, SK;

**(111) 188318**

(151) 14.12.1999  
(156) 7.5.2017  
(180) 7.5.2027  
(210) 1267-97  
(220) 7.5.1997  
(442) 10.9.1999  
(450) 13.3.2000

(510) Povrazy, šnúry, siete, stany, plachty všetkých druhov, vrecia a vaky, ktoré nie sú zahrnuté v iných triedach; materiály na vypchávanie a tesnenie okrem gumy a plastov; materiály zo surových textilných vlákien.

**(540)**

**TETORON**

(732) TORAY KABUSHIKI KAISHA, No. 1-1, Nihonbashi-Muromachi 2-chome, Chuo-ku, Tokyo 1038666, JP;

(740) Tomeš Pavol, Ing., Bratislava, SK;

**(111) 188319**

(151) 14.12.1999  
(156) 9.5.2017  
(180) 9.5.2027  
(210) 1268-97  
(220) 9.5.1997  
(442) 10.9.1999  
(450) 13.3.2000

**7 (511) 32, 33**

(511) 32 - Nealkoholické nápoje, minerálne vody, ochutené minerálne vody, stolové vody, sytené vody, šumivé nápoje vrátane šumivých nápojov vo forme prášku a tabliet; ovocné a zeleninové šťavy, nektáre, mušty, sirupy, prášky a iné prípravky na výrobu nápojov.  
33 - Alkoholické nápoje s výnimkou piva.

(540)



- (591) biela, žltá, červená  
 (732) United Industries a.s., Šafárikovo nám. 4, 811 02 Bratislava, SK;  
 (740) Hojčuš Peter, Ing., Bratislava, SK;

**(111) 188329**

- (151) 14.12.1999  
 (156) 20.5.2017  
 (180) 20.5.2027  
 (210) 1362-97  
 (220) 20.5.1997  
 (442) 10.9.1999  
 (450) 13.3.2000  
 (510) Mydlá, voňavkárské výrobky, esenciálne oleje, kozmetické prípravky, vlasové a telové vody, prípravky na čistenie zubov, dezodoranty na osobnú potrebu.

**(540) ROCABAR**

- (732) COMPTOIR NOUVEAU DE LA PARFUMERIE, 23, rue Boissy d' Anglas, 75008 Paris, FR;  
 (740) ROTT, RŮŽIČKA & GUTTMANN, Bratislava, SK;

**(111) 188341**

- (151) 14.12.1999  
 (156) 5.6.2017  
 (180) 5.6.2027  
 (210) 1532-97  
 (220) 5.6.1997  
 (310) 117840  
 (320) 11.12.1996  
 (330) CZ  
 (442) 10.9.1999  
 (450) 13.3.2000

**7 (511) 29, 30**

- (511) 29 - Polievky a polievkové základy.  
 30 - Korenie, koreniace zmesi, omáčky a omáčkové základy, šalátové dressingy.

**(540)**

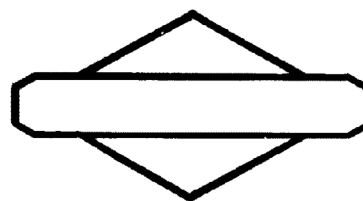
- (732) Vitana, a. s., 277 32 Byšice, okr. Mělník, CZ;  
 (740) inventa Patentová a známková kancelária s.r.o., Bratislava, SK;

**(111) 188435**

- (151) 15.12.1999  
 (156) 15.8.2017  
 (180) 15.8.2027  
 (210) 2328-97  
 (220) 15.8.1997  
 (442) 10.9.1999  
 (450) 13.3.2000

**7 (511) 7, 9, 12**

- (511) 7 - Motory s výnimkou motorov pre pozemné vozidlá, spaľovacie motory s výnimkou motorov pre pozemné vozidlá, strojové spojovacie súčasti, spojky s výnimkou pre pozemné vozidlá, časti uvedených tovarov.  
 9 - Batérie, súpravy batérií a elektrické silové jednotky na vonkajšie silové vybavenie.  
 12 - Motory pre pozemné vozidlá, spaľovacie motory pre pozemné vozidlá, časti uvedených tovarov.

**(540)**

- (732) Briggs Stratton Corporation, 12301 West Wirth Street, Wauwatosa, WI 53222, US;  
 (740) PATENTSERVIS Bratislava, a. s., Bratislava, SK;

**(111) 188514**

- (151) 14.12.1999  
 (156) 21.10.2017  
 (180) 21.10.2027  
 (210) 3081-97  
 (220) 21.10.1997  
 (310) 2130300  
 (320) 22.4.1997  
 (330) GB  
 (442) 10.9.1999  
 (450) 13.3.2000

**7 (511) 3, 5, 21**

- (511) 3 - Prípravky na čistenie zubov a starostlivosť o chrup; ústne vody, prípravky a látky na udržiavanie a pestovanie ústnej hygieny.  
 5 - Žuvačky s liečivými účinkami na udržiavanie ústnej hygieny.  
 21 - Zubné kefky; dentálne nite.

**(540)**

- (591) červená, biela, modrá, svetlomodrá  
 (732) GlaxoSmithKline Consumer Healthcare (UK) IP Limited, 980 Great West Road, Brentford, Middlesex TW8 9GS, GB;

**(111) 188541**

(151) 14.12.1999  
 (156) 24.10.2017  
 (180) 24.10.2027  
 (210) 3147-97  
 (220) 24.10.1997  
 (442) 10.9.1999  
 (450) 13.3.2000

**7 (511) 29, 30, 32**

(511) 29 - Mäso, ryby, hydina a zverina, morské živočíchy ako potrava; konzervované, sušené, varené a inak spracované ovocie a zelenina; prípravky zo všetkých uvedených tovarov; mliečne výrobky; mrazené jogurty; peny; chladené dezerty; nápoje z mliečnych výrobkov; polievky; sladké nátierky; slané nátierky; nápoje patriace do triedy 29; plnky; malé občerstvenia medzi hlavnými jedlami z tovarov patriacich do triedy 29; hotové jedlá a ich zložky obsahujúce prevažne tovary patriace do triedy 29; proteínové látky; omáčky a chuťové omáčky patriace do triedy 29.

30 - Ryža, cestoviny, obilniny a obilninové prípravky; čaj, káva, kakao; kávové výťažky a náhradky, zmesi kávy a čakanky; čakanka, čakankové zmesi, všetko ako kávové náhradky; neliečivé cukrovinky; jemné pečivo a zákusky, sušienky, keksy a sucháre; vodové zmrzliny, smotanové zmrzliny, zmrzlinové výrobky, mrazené cukrovinky; chlieb; cukrárske výrobky, jemné cestá; nápoje patriace do triedy 30; plnky zložené prevažne z tovarov patriacich do triedy 30; sladké nátierky; slané nátierky; malé občerstvenia medzi hlavnými jedlami z tovarov patriacich do triedy 30; hotové jedlá a ich zložky obsahujúce prevažne tovary patriace do triedy 30; čokoláda; pizza, pizzové základy; omáčky, posýpky a polevy na pizzu; omáčky na cestoviny a ryžu; šalátové dressings; majonéza; omáčky a chuťové omáčky patriace do triedy 30.

32 - Pivo; minerálne a sytené vody a iné nealkoholické nápoje; ovocné nápoje a ovocné šťavy; sirupy a iné prípravky na výrobu nápojov.

**(540) STARBURST**

(732) Wm. WRIGLEY Jr. Company, 1132 West Blackhawk Street, Chicago, Illinois 60642, US;

**(111) 188553**

(151) 14.12.1999  
 (156) 31.10.2017  
 (180) 31.10.2027  
 (210) 3217-97  
 (220) 31.10.1997  
 (442) 10.9.1999  
 (450) 13.3.2000  
 (510) Tabak, cigarety, fajčiarske potreby, zápalky.

**(540)**



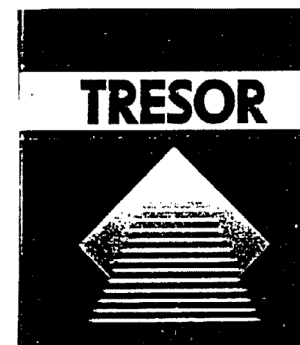
(732) BULGARTABAC HOLDING GROUP, 62 Graf Ignatiev Str., 1000 Sofia, BG;

(740) ROTT, RŮŽIČKA & GUTTMANN, Bratislava, SK;

**(111) 188554**

(151) 14.12.1999  
 (156) 31.10.2017  
 (180) 31.10.2027  
 (210) 3218-97  
 (220) 31.10.1997  
 (442) 10.9.1999  
 (450) 13.3.2000  
 (510) Tabak, cigarety, fajčiarske potreby, zápalky.

**(540)**



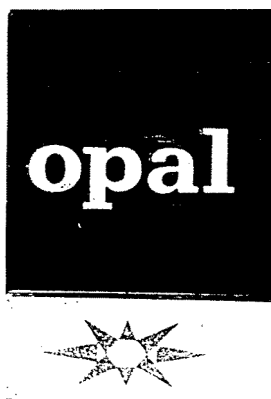
(732) BULGARTABAC HOLDING GROUP, 62 Graf Ignatiev Str., 1000 Sofia, BG;

(740) ROTT, RŮŽIČKA & GUTTMANN, Bratislava, SK;

**(111) 188555**

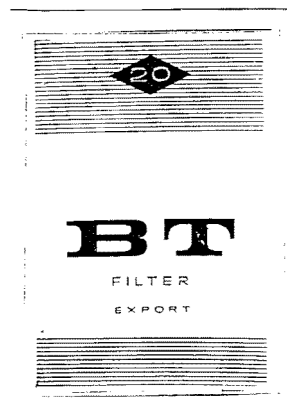
(151) 14.12.1999  
 (156) 31.10.2017  
 (180) 31.10.2027  
 (210) 3219-97  
 (220) 31.10.1997  
 (442) 10.9.1999  
 (450) 13.3.2000  
 (510) Tabak, cigarety, fajčiarske potreby, zápalky.

(540)



- (732) BULGARTABAC HOLDING GROUP, 62 Graf Ignatiev Str., 1000 Sofia, BG;  
 (740) ROTT, RŮŽIČKA & GUTTMANN, Bratislava, SK;

(540)



- (732) BULGARTABAC HOLDING GROUP, 62 Graf Ignatiev Str., 1000 Sofia, BG;  
 (740) ROTT, RŮŽIČKA & GUTTMANN, Bratislava, SK;

(111) 188556

(151) 14.12.1999

(156) 31.10.2017

(180) 31.10.2027

(210) 3220-97

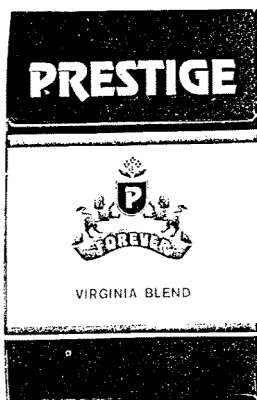
(220) 31.10.1997

(442) 10.9.1999

(450) 13.3.2000

(510) Tabak, cigarety, fajčiarske potreby, zápalky.

(540)



- (732) BULGARTABAC HOLDING GROUP, 62 Graf Ignatiev Str., 1000 Sofia, BG;  
 (740) ROTT, RŮŽIČKA & GUTTMANN, Bratislava, SK;

(111) 188558

(151) 14.12.1999

(156) 31.10.2017

(180) 31.10.2027

(210) 3223-97

(220) 31.10.1997

(442) 10.9.1999

(450) 13.3.2000

(510) Tabak, cigarety, fajčiarske potreby, zápalky.

(111) 188615

(151) 14.12.1999

(156) 3.12.2017

(180) 3.12.2027

(210) 3555-97

(220) 3.12.1997

(442) 10.9.1999

(450) 13.3.2000

7 (511) 30

(511) 30 - Vodové zmrzliny, smotanové zmrzliny, zmrzlinové výrobky, mrazené cukrovinky; chladené dezerty a zákusky; peny, šerbety.

(540)



- (591) žltá, červená, ružová, biela, modrá  
 (732) Wm. WRIGLEY Jr. Company, 1132 West Blackhawk Street, Chicago, Illinois 60642, US;

(111) 188616

(151) 14.12.1999

(156) 3.12.2017

(180) 3.12.2027

(210) 3556-97

(220) 3.12.1997

(442) 10.9.1999

(450) 13.3.2000

7 (511) 30

(511) 30 - Ryža, cestoviny, obilniny a obilninové prípravky; čaj, káva, kakao; varená čokoláda, kávové výťažky, kávové náhradky, zmesi kávy a čakanky; čakanka, čakankové zmesi, všetko ako kávové náhradky; neliečivé cukrovinky; jemné pečivo a zákusky, sušienky, kekсы a sucháre; vodové

zmrzliny, smotanové zmrzliny, zmrzlinové výrobky, mrazené cukrovinky; chladené dezerty a zákusky; peny, šerbety; chlieb; cukrárske výrobky, jemné cestá; nápoje patriace do triedy 30; plnky zložené prevažne z tovarov patriacich do triedy 30; sladké nátiery; slané nátiery; malé občerstvenia medzi hlavnými jedlami z tovarov patriacich do triedy 30; hotové jedlá a ich zložky obsahujúce prevažne tovary patriace do triedy 30; čokoláda; pizza, pizzové základy; omáčky, posýpky a polevy na pizzu; omáčky na cestoviny a ryžu; šalátové dressinky; majonéza; omáčky a chuťové omáčky patriace do triedy 30.

**(540) RONDO**

(732) Wm. WRIGLEY Jr. Company, 1132 West Blackhawk Street, Chicago, Illinois 60642, US;

**(111) 188752**

(151) 19.1.2000  
(156) 11.3.2017  
(180) 11.3.2027  
(210) 741-97  
(220) 11.3.1997  
(442) 8.10.1999  
(450) 10.4.2000

**7 (511) 9, 16, 35, 36, 37, 38, 39, 41**

(511) 9 - Prístroje a nástroje elektrické, fotografické, optické, signalizačné, kontrolné, stroje na overovanie pravosti bankoviek, prístroje a nástroje záchranné, vzdelávacie, prístroje a nástroje na meranie a váženie, najmä poštové váhy; počítaacie stroje, stroje na počítanie bankoviek, stroje na počítanie mincí, peňažný automat; počítače (hardvér, softvér); stroje na triedenie mincí, stroje na ruličkovanie mincí.

16 - Papier, kartón, lepenka a výrobky z týchto materiálov; tlačoviny; knihárske výrobky; fotografie; papiernický tovar a písacie potreby; lepidlá na papier; písacie stroje a kancelárske potreby; vzdelávacie a učebné potreby; obalové materiály z plastických hmôt; obáľkovacie stroje, frankovacie a skartovacie stroje, stroje na otváranie obáľok.

35 - Sprostredkovanie obchodu s tovarom, prípravné práce na distribúciu tlačovín, propagačného materiálu a ďalšej korešpondencie, sekretárske a administratívne služby, kopírovacie a rozmnožovacie práce a záverečná úprava dokumentov, reklamno-propagačná činnosť, zabezpečovanie a organizovanie reklamno-propagačných akcií, výstav a veľtrhov, prenájom strojov, prístrojov a zariadení týkajúci sa tr. 35; vydávanie reklamných materiálov.

36 - Lízing nehnuteľností, lízing strojov, prístrojov, zariadení a motorových vozidiel.

37 - Oprava, údržba elektrických strojov a prístrojov.

38 - Prenájom strojov, prístrojov a zariadení týkajúcich sa tr. 38.

39 - Prenájom motorových vozidiel, strojov, prístrojov a zariadení týkajúcich sa tr. 39, balenie tovaru, zásielkový predaj.

41 - Vydavateľská činnosť (okrem reklamných textov); zabezpečovanie a organizovanie seminárov.

**(540) ALBACON**

(732) ALBACON, s. r. o., Krajinská cesta 2929/9, 921 01 Piešťany, SK;

(740) LITVÁKOVÁ A SPOL., s.r.o., Patentová a známková kancelária, Bratislava, SK;

**(111) 188780**

(151) 19.1.2000  
(156) 13.5.2017  
(180) 13.5.2027  
(210) 1286-97  
(220) 13.5.1997  
(442) 8.10.1999  
(450) 10.4.2000  
(510) Farmaceutické prípravky a substancie.

**(540)**



(732) Reckitt & Colman (Overseas) Limited, Dansom Lane, Hull, HU8 7DS, GB;

(740) ŽOVICOVÁ & ŽOVIC IP, s.r.o., Bratislava, SK;

**(111) 188784**

(151) 19.1.2000  
(156) 14.5.2017  
(180) 14.5.2027  
(210) 1297-97  
(220) 14.5.1997  
(442) 8.10.1999  
(450) 10.4.2000

**7 (511) 32, 33**

(511) 32 - Sladké nápoje, ovocné šťavy, sirupy a koncentráty na nealkoholické nápoje.

33 - Alkoholické nápoje (s výnimkou pív).

**(540)**



(591) čierna, hnedá, biela, červená

(732) Dr Pepper/Seven Up, Inc. a Delaware corporation, 5301 Legacy Drive, Plano, Texas 75024, US;

(740) Bušová Eva, JUDr., Bratislava, SK;

**(111) 188797**

- (151) 19.1.2000  
 (156) 23.5.2017  
 (180) 23.5.2027  
 (210) 1451-97  
 (220) 23.5.1997  
 (442) 8.10.1999  
 (450) 10.4.2000  
 (510) Podlahové krytiny (podlahoviny) z plastických hmôt na báze PVC, heterogénne alebo homogénne, eventuálne s textilným podkladom.

**(540) LINO FATRA**

- (732) Fatra, a. s., tř. T. Bati 1541, 763 61 Napajedla, CZ;  
 (740) Bachratá Magdaléna, Mgr., Bratislava, SK;

**(111) 188849**

- (151) 19.1.2000  
 (156) 9.7.2017  
 (180) 9.7.2027  
 (210) 1926-97  
 (220) 9.7.1997  
 (442) 8.10.1999  
 (450) 10.4.2000  
 (510) Farmaceutické výrobky na urologické a gynekologické použitie.

**(540)**

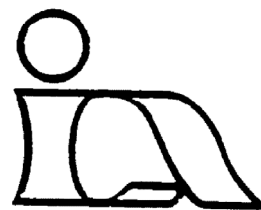
- (591) biela, modrá, cyklámenová  
 (732) Pfizer Health AB, SE-112 87 Stockholm, SE;  
 (740) Bušová Eva, JUDr., Bratislava, SK;

**(111) 188850**

- (151) 19.1.2000  
 (156) 9.7.2017  
 (180) 9.7.2027  
 (210) 1928-97  
 (220) 9.7.1997  
 (442) 8.10.1999  
 (450) 10.4.2000

**7 (511) 35, 36, 42**

- (511) 35 - Analýzy nákladov; personálne poradenstvo; poradenstvo pri vedení podnikov; marketingové štúdie; oceňovanie obchodných podnikov; poradenstvo v obchodnej činnosti; odborné obchodné poradenstvo; príprava miezd a výplatných listín; účtovníctvo; zostavovanie výpisov z účtov; oceňovanie a odhady v oblasti podnikania; obchodné alebo podnikateľské informácie; príprava a vypracovanie daňových priznaní; výskum trhu a marketing; auditorská činnosť v účtovníctve.  
 36 - Daňové oceňovanie a odhady; finančné odhady (služby); daňové poradenstvo; auditorská činnosť v oblasti daní; finančné odhady a oceňovanie; finančné analýzy; finančné poradenstvo; finančné informácie.  
 42 - Odborné poradenstvo s výnimkou obchodného; profesionálne poradenstvo s výnimkou obchodného alebo podnikateľského.

**(540)**

- (732) INTERAUDIT BENETIP, s.r.o., Kuzmányho 8, 010 01 Žilina, SK;  
 (740) Kajabová Monika, JUDr., Bratislava, SK;

**(111) 188864**

- (151) 19.1.2000  
 (156) 11.7.2017  
 (180) 11.7.2027  
 (210) 1985-97  
 (220) 11.7.1997  
 (442) 8.10.1999  
 (450) 10.4.2000

**7 (511) 32**

- (510) Pivo.

**(540) Jánošík**

- (732) Pivovary Topvar, a.s., Pivovarská 9, 082 21 Veľký Šariš, SK;  
 (740) BELEŠČÁK & PARTNERS, s.r.o., Piešťany, SK;

**(111) 188880**

- (151) 19.1.2000  
 (156) 17.7.2017  
 (180) 17.7.2027  
 (210) 2053-97  
 (220) 17.7.1997  
 (442) 8.10.1999  
 (450) 10.4.2000

**7 (511) 32, 33**

- (511) 32 - Nealkoholické nápoje, pívá všetkých druhov.  
 33 - Alkoholické nápoje.

**(540)**

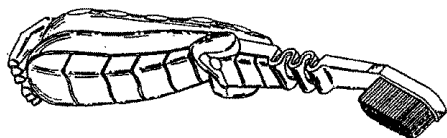
- (732) Pivovary Topvar, a.s., Pivovarská 9, 082 21 Veľký Šariš, SK;  
 (740) BELEŠČÁK & PARTNERS, s.r.o., Piešťany, SK;



**(111) 188892**

(151) 19.1.2000  
 (156) 3.8.2017  
 (180) 3.8.2027  
 (210) 2210-97  
 (220) 3.8.1997  
 (310) 2122735  
 (320) 5.2.1997  
 (330) GB  
 (442) 8.10.1999  
 (450) 10.4.2000  
 (510) Zubné kefky.

**(540)**



(554) trojrozmerná známka  
 (732) GlaxoSmithKline Consumer Healthcare (UK) IP Limited, 980 Great West Road, Brentford, Middlesex TW8 9GS, GB;

**(111) 188960**

(151) 19.1.2000  
 (156) 19.9.2017  
 (180) 19.9.2027  
 (210) 2726-97  
 (220) 19.9.1997  
 (442) 8.10.1999  
 (450) 10.4.2000  
 (510) Podlahové krytiny (podlahoviny) z plastických hmôt na báze PVC, heterogénne alebo homogénne, eventuálne s textilným podkladom.

**(540)**



(591) modrá, biela  
 (732) Fatra, a. s., tř. T. Bati 1541, 763 61 Napajedla, CZ;  
 (740) Bachratá Magdaléna, Mgr., Bratislava, SK;

**(111) 188977**

(151) 19.1.2000  
 (156) 19.9.2017  
 (180) 19.9.2027  
 (210) 2750-97  
 (220) 19.9.1997  
 (310) 2139578  
 (320) 18.7.1997  
 (330) GB  
 (442) 8.10.1999  
 (450) 10.4.2000  
 (510) Protivírusové farmaceutické prípravky a látky.

**(540) AGENERASE**

(732) ViiV Healthcare UK Limited, 980 Great West Road, Brentford, Middlesex TW8 9GS, GB;

**(111) 189021**

(151) 19.1.2000  
 (156) 17.10.2017  
 (180) 17.10.2027  
 (210) 3054-97  
 (220) 17.10.1997  
 (442) 8.10.1999  
 (450) 10.4.2000

**7 (511) 1, 2, 6, 7, 10, 16, 17, 20, 25, 27, 28, 37, 42**

(511) 1 - Lepidlá na materiály PVC, granulát PVC.  
 2 - Ochranné nátery.  
 6 - Formy kovové pre plastikárske stroje.  
 7 - Dopravné pásy, plastikárske stroje a zariadenia k nim, náhradné diely plastikárskych strojov.  
 10 - Výrobky z plastov určené pre zdravotníctvo.  
 16 - Kancelárska galantéria, najmä obaly na spisy a zväzovače (zoraďovače).  
 17 - Fólie, izolačné fólie, hadice, hadičky a dosky z plastov, obaloviny z polyolefinov.  
 20 - Nafukovacie reklamné predmety - malé série nafukovacích napodobenín rôznych predmetov.  
 25 - Odevy z plastov.  
 27 - Podlahoviny z plastických hmôt.  
 28 - Nafukovacie hračky.  
 37 - Investičná výstavba v týchto výrobných odboroch.  
 42 - Projekcia, výskum a vývoj v týchto výrobných odboroch.

**(540)**



(591) modrá  
 (732) Fatra, a. s., tř. T. Bati 1541, 763 61 Napajedla, CZ;  
 (740) Bachratá Magdaléna, Mgr., Bratislava, SK;

**(111) 189326**

(151) 16.2.2000  
 (156) 14.4.2017  
 (180) 14.4.2027  
 (210) 1048-97  
 (220) 14.4.1997  
 (442) 8.11.1999  
 (450) 16.5.2000

**7 (511) 5, 10, 23, 39, 40**

(511) 5 - Farmaceutické, zverolekárske a zdravotnícke prípravky; náplasti, obvazový materiál.  
 10 - Prístroje a nástroje chirurgické, lekárske, zubárske a zverolekárske; ortopedické pomôcky; materiály na zošívanie rán.  
 23 - Nite a priadze na textilné účely.  
 39 - Balenie a skladovanie tovaru, distribúcia buničitej vaty.  
 40 - Spracovanie buničitej vaty.

**(540)**



(591) modrá, biela  
 (732) Priečinský Peter, Ing., Lichardova 2802/14, 010 01 Žilina, SK;  
 (740) Porubčan Róbert, Ing., Ivanka pri Dunaji, SK;



**(111) 189359**

(151) 16.2.2000  
 (156) 3.7.2017  
 (180) 3.7.2027  
 (210) 1833-97  
 (220) 3.7.1997  
 (442) 8.11.1999  
 (450) 16.5.2000

**7 (511) 30**

(511) 30 - Žuvačky nemedicínske.

**(540) HUBBA BUBBA TROPICAL TANG**

(732) Wm. WRIGLEY Jr. Company, 1132 West Blackhawk Street, Chicago, Illinois 60642, US;

**(111) 189377**

(151) 16.2.2000  
 (156) 31.7.2017  
 (180) 31.7.2027  
 (210) 2196-97  
 (220) 31.7.1997  
 (442) 8.11.1999  
 (450) 16.5.2000

(510) Odrazové fólie a povlaky.

**(540) DIAMOND GRADE**

(732) 3M Company, spoločnosť zriadená podľa zákonov štátu Delaware, 3M Center, 2501 Hudson Road, St. Paul, Minnesota, US;

(740) Čermák Jiří, JUDr., Bratislava, SK;

**(111) 189446**

(151) 16.2.2000  
 (156) 4.11.2017  
 (180) 4.11.2027  
 (210) 3242-97  
 (220) 4.11.1997  
 (442) 8.11.1999  
 (450) 16.5.2000

**7 (511) 9, 28**

(511) 9 - Elektronické prístroje, hry upravené na použitie s televíznymi prijímačmi, počítače, periférne zariadenie počítačov, prístroje na spracovanie údajov a obrazu, programové vybavenie počítačov, počítačové programy, disky, pásky a kazety, všetko nahrané (nosné) alebo na záznam dát a/alebo obrazu, zvuku a/alebo videozáznamy, hracie stroje, stroje na videohry, domáce stroje na video, hry a zábavné prístroje, všetko na použitie s televíznymi prijímačmi, akrádové hracie stroje uvádzané do činnosti vhođením mince, karty alebo žetónu a zábavné prístroje, elektronické hracie zásobníky, disky a kazety, zásobníky, disky a kazety na počítačové hry a videohry, aparáty a prístroje na spracovanie dát na vedenie zábavných centier, zariadenie na počítačové hry s pamäťou, pamäťové vybavenie na zariadenie na počítačové hry, prehrávače CD-ROM, televízne prijímače, periférne zariadenia na použitie s prístrojmi na videohry v domácnostiach, časti a súčasti uvedeného tovaru.

28 - Elektronické hry a zábavné prístroje, nie na použitie s televíznymi prijímačmi, stroje na videohry, stroje nae videohry do domácností a ruč-

né prístroje na videohry bez použitia s televíznymi prijímačmi, hry a hračky, gymnastické a športové potreby a prístroje, hračky a bábiky, časti a súčasti uvedeného tovaru.

**(540) SEGA GAME GEAR**

(732) SEGA Games Co., Ltd., 1-2-12, Haneda, Ota-ku, Tokyo, JP;

(740) Bušová Eva, JUDr., Bratislava, SK;

**(111) 189499**

(151) 16.2.2000  
 (156) 23.12.2017  
 (180) 23.12.2027  
 (210) 3768-97  
 (220) 23.12.1997  
 (310) 2137866  
 (320) 3.7.1997  
 (330) GB  
 (442) 8.11.1999  
 (450) 16.5.2000  
 (510) Zubné kefky.

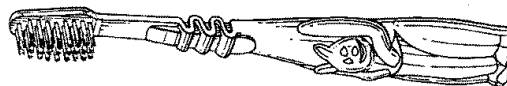
**(540)**

(554) trojrozmerná známka

(732) GlaxoSmithKline Consumer Healthcare (UK) IP Limited, 980 Great West Road, Brentford, Middlesex TW8 9GS, GB;

**(111) 189500**

(151) 16.2.2000  
 (156) 23.12.2017  
 (180) 23.12.2027  
 (210) 3769-97  
 (220) 23.12.1997  
 (310) 2137705  
 (320) 2.7.1997  
 (330) GB  
 (442) 8.11.1999  
 (450) 16.5.2000  
 (510) Zubné kefky.

**(540)**

(554) trojrozmerná známka

(732) GlaxoSmithKline Consumer Healthcare (UK) IP Limited, 980 Great West Road, Brentford, Middlesex TW8 9GS, GB;

**(111) 189625**

(151) 22.2.2000  
(156) 24.4.2017  
(180) 24.4.2027  
(210) 1130-97  
(220) 24.4.1997  
(442) 8.11.1999  
(450) 16.5.2000

(510) Nábytok z dreva a ostatných materiálov, stolový nábytok, kuchynský nábytok, skrinkový nábytok, posteľový nábytok, kancelársky nábytok.

**(540) SANAS**

(732) SANAS, a.s., Hollého 37, 083 18 Sabinov, SK;

**(111) 189670**

(151) 20.3.2000  
(156) 20.5.2017  
(180) 20.5.2027  
(210) 1361-97  
(220) 20.5.1997  
(442) 10.12.1999  
(450) 12.6.2000

**7 (511) 16, 25, 35**

(511) 16 - Papiernický tovar zahrnutý v triede 16, vizitky, nákupné tašky a kably, všetko z papiera, znaky a vývesné štítky z papiera alebo kartónu.  
25 - Odevy, pokrývky hlavy, obuv.  
35 - Riadenie obchodov s odevmi.

**(540)**



(732) LEVI STRAUSS & CO., Levi's Plaza, 1155 Battery Street, San Francisco, California 94111, US;

(740) ROTT, RŮŽIČKA & GUTTMANN, Bratislava, SK;

**(111) 189720**

(151) 20.3.2000  
(156) 19.8.2017  
(180) 19.8.2027  
(210) 2360-97  
(220) 19.8.1997  
(442) 10.12.1999  
(450) 12.6.2000

**7 (511) 30**

(511) 30 - Žuvačky.

**(540) WRIGLEY'S EXTRA**

(732) Wm. WRIGLEY Jr. Company, 1132 West Blackhawk Street, Chicago, Illinois 60642, US;

**(111) 189721**

(151) 20.3.2000  
(156) 19.8.2017  
(180) 19.8.2027  
(210) 2361-97  
(220) 19.8.1997  
(442) 10.12.1999  
(450) 12.6.2000

(510) Zubné kefky.

**(540) FLEXAROO**

(732) GlaxoSmithKline Consumer Healthcare (UK) IP Limited, 980 Great West Road, Brentford, Middlesex TW8 9GS, GB;

**(111) 190128**

(151) 26.4.2000  
(156) 19.6.2017  
(180) 19.6.2027  
(210) 1721-97  
(220) 19.6.1997  
(442) 18.1.2000  
(450) 11.7.2000

**7 (511) 9, 16, 35, 38, 41, 42**

(511) 9 - Nosiče informácií všetkých druhov vrátane zvukových a obrazových, nahraných aj nenahraných záznamov.

16 - Tlačoviny a polygrafické výrobky všetkých druhov.

35 - Reklamné a propagačné služby.

38 - Rozhlas a všetky služby spojené s rozhlasovým vysielaním vrátane tvorby programov.

41 - Nakladateľstvo, vydavateľstvo, výchovná a zábavná činnosť.

42 - Poradenské služby, najmä v oblasti výchovy a zábavy.

**(540) BONTON**

(732) BONTON, a. s., Vodičkova 38/1935, 110 00 Praha 1, CZ;

(740) Bachratá Magdaléna, Mgr., Bratislava, SK;

**(111) 190139**

(151) 26.4.2000  
(156) 20.8.2017  
(180) 20.8.2027  
(210) 2367-97  
(220) 20.8.1997  
(442) 18.1.2000  
(450) 11.7.2000

**7 (511) 16, 25, 28, 41**

(511) 16 - Papier, kartón, lepenka a výrobky z týchto materiálov, ktoré nie sú zahrnuté v iných triedach; tlačoviny; potreby na knihárske výroby; fotografie; papiernický tovar a písacie potreby; lepidlá na papier a na použitie v domácnosti; potreby pre umelcov; štetce; písacie stroje a kancelárske potreby (okrem nábytku); učebné potreby (okrem prístrojov); obalové materiály z plastických hmôt (nie zahrnuté v iných triedach); hracie karty; typografické písmo; štočky.  
25 - Odevy, obuv a pokrývky hlavy.

28 - Elektronické hry a zábavné prístroje iné ako na použitie spolu s televíznymi prijímačmi; stroje na videohry aj s ručným ovládaním iné ako na použitie spolu s televíznymi prijímačmi; hry,

hračky; gymnastické a športové potreby a prístroje, ktoré nie sú zahrnuté v iných triedach; hračky a bábiky; časti a súčasti uvedeného tovaru, dekorácie na vianočné stromčeky - nie elektrické.

41 - Vzdelávanie, školenia, zábava a zábavné parky, športové a kultúrne aktivity, najmä zabezpečovanie rekreačných zariadení.

(540)



(732) SEGA Games Co., Ltd., 1-2-12, Haneda, Ota-ku, Tokyo, JP;

(740) Bušová Eva, JUDr., Bratislava, SK;

(111) 190215

(151) 26.4.2000

(156) 6.2.2018

(180) 6.2.2028

(210) 286-98

(220) 6.2.1998

(442) 18.1.2000

(450) 11.7.2000

7 (511) 7

(511) 7 - Čerpadlá a ich súčasti patriace do triedy 7, hlavne obežné kolesá, skrine na obežné kolesá a obloženie skriň na obežné kolesá.

(540) X-CAVALLOY

(732) Flowserve Management Company, 5215 N. O'Connor Blvd., Suite 2300, Irving, Texas 75039, US;

(740) PATENTSERVIS Bratislava, a. s., Bratislava, SK;

(111) 190266

(151) 26.4.2000

(156) 10.3.2018

(180) 10.3.2028

(210) 593-98

(220) 10.3.1998

(442) 18.1.2000

(450) 11.7.2000

7 (511) 41, 42

(511) 41 - Usporiadanie kurzov a školení v oblasti priemyselného vlastníctva, licenčnej a autorsko-právnej problematiky a nekalej súťaže, vydavateľská a nakladateľská činnosť.

42 - Poskytovanie odbornej pomoci fyzickým a právnickým osobám vo veciach týkajúcich sa priemyselného vlastníctva vrátane obstarávania a sprostredkovania týchto služieb, sprostredkovateľská činnosť v oblasti autorsko-právnej ochrany, poradenská činnosť v oblasti poskytovania odbornej pomoci v licenčnej problematike, poradenská činnosť v oblasti nekalej súťaže.

(540)



PATENTSERVIS

(732) PATENTSERVIS Praha a.s., Na Podkovce 281/10, 147 00 Praha 4 - Podolí, CZ;

(740) PATENTSERVIS Bratislava, a. s., Bratislava, SK;

(111) 191391

(151) 17.7.2000

(156) 16.6.2017

(180) 16.6.2027

(210) 1691-97

(220) 16.6.1997

(442) 10.4.2000

(450) 9.10.2000

7 (511) 7, 8, 9, 13, 17, 20, 37, 40, 42

(511) 7 - Obrábacie stroje a ich súčasti; odlievacie formy ako časti strojov; formovacie stroje.

8 - Ručné nástroje a ručné náradia.

9 - Rozvádzače nízkeho napätia.

13 - Strelivo, náboje, výbušniny, ohňostroje vrátane pyrotechnických výrobkov; drevené obaly na muníciu.

17 - Plastové výrobky na báze polyuretánových pien, slúžiace napríklad na tepelnú alebo protihlukovú izoláciu.

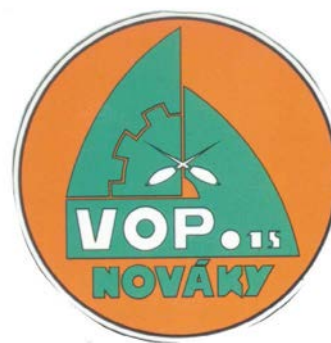
20 - Drevený nábytok, transportné obaly na stroje a zariadenia.

37 - Montáž, oprava, údržba a revízia vyhradených elektrických zariadení.

40 - Spracovanie a úprava materiálu.

42 - Prechodné ubytovanie.

(540)



(591) oranžová, biela, zelená, čierna

(732) Letecké opravovne Trenčín, a.s., Legionárska 160, 911 04 Trenčín, SK;

**(111) 191791**

(151) 23.8.2000  
(156) 16.7.2017  
(180) 16.7.2027  
(210) 2038-97  
(220) 16.7.1997  
(442) 16.5.2000  
(450) 7.11.2000

**7 (511) 35, 36, 38, 42**

(511) 35 - Objednávanie pomocou počítača telefónom alebo počítačom širokého okruhu tovarov; obstarávanie informácií týkajúcich sa telekomunikácií, prenosu dát a vysielania; obstarávanie informácií o telefónnych číslach; obstarávanie informácií v odvetviach telekomunikácií; obstarávanie informácií o rôznych témach všeobecného záujmu pomocou interaktívnej komunikačnej siete a globálnej počítačovej siete; obstarávanie informácií z rôznych oblastí pomocou globálnej počítačovej informačnej siete.

36 - Lízing telekomunikačného zariadenia.

38 - Telefónické informácie o telefónnom adresári; služby telekomunikačných ústrední, najmä zabezpečovanie telekomunikačného spojenia s globálnou počítačovou sieťou; digitálna interaktívna (dialógová) komunikácia, a to digitálny prenos interaktívnej televízie, audio, tlačených dokumentov, odkazov (bez počítačových hier) pomocou globálne prepojenej počítačovej siete; integrované služby digitálnej siete; televízne vysielanie; káblové televízne vysielanie; prenos správ obrazom a textom reportérom a novinárskym agentúram pomocou káblového televízneho vysielania a uzatvoreného televízneho okruhu; audio- a videotelekonferencie; elektronické prenášanie správ; elektronické prenášanie hlásených správ; faxový prenos; telefónne komunikačné služby, a to elektronický prenos údajov, obrazov a dokumentov prostredníctvom počítačových terminálov; prenos správ a obrazov pomocou počítača; satelitné komunikačné služby; prenos obrazov komunikačnými satelitmi; komunikácie telefónne, telegrafné, počítačové, videotexty, VAN služby; služby teletextu; rádiové stránkové služby; telefónne stránkové služby; ďalekopisné služby; prenájom telekomunikačného zariadenia; zaisťovanie VAN-komunikačných služieb vrátane on-line služieb pomocou satelitu alebo komunikačných obvodov; počítačové služby, a to zaisťovanie interaktívneho prístupu ku globálnej počítačovej informačnej sieti na transfer a šírenie širokého rozsahu informácií; počítačové služby, a to obstarávanie prístupu k počítačovým bázam dát v oblasti obchodu, počítačov, kultúry a ďalších oblastiach všeobecného záujmu.

42 - Obstarávanie a prenájom prístupového času k počítačovej báze dát (webovým stránkam) vychádzajúcim stránkam tretích osôb v oblasti obchodu, počítačov, kultúry, financií, novín, časopisov, športu, hier, hudby, divadla, kín, zábavy, cestovania, nakupovania, koníčkov a ďalších tém všeobecného záujmu cestou globálne prepojenej počítačovej siete.

**(540)**



(732) Nippon Denshin Denwa Kabushiki Kaisha (Nippon Telegraph and Telephone Corporation), 5-1 Otemachi 1-chome, Chiyoda-ku, Tokyo, JP;

(740) Bušová Eva, JUDr., Bratislava, SK;

**(111) 191796**

(151) 23.8.2000  
(156) 16.9.2017  
(180) 16.9.2027  
(210) 2689-97  
(220) 16.9.1997  
(442) 16.5.2000  
(450) 7.11.2000

**7 (511) 3, 35, 37, 40, 42**

(511) 3 - Kozmetické prípravky, prípravky na čistenie, leštenie, odmasťovanie a brúsenie.

35 - Sprostredkovateľská činnosť v oblasti kozmetiky a bytovej chémie.

37 - Kladenie podlahových krytín.

40 - Spracovanie plastických hmôt.

42 - Vývoj v oblasti chémie.

**(540)**



(732) STYL, družstvo pro chemickou výrobu, Václavské náměstí 831/21, Nové Město, 110 00 Praha 1, CZ;

(740) BELEŠČÁK & PARTNERS, s.r.o., Piešťany, SK;

**(111) 192089**

(151) 27.9.2000  
(156) 18.8.2017  
(180) 18.8.2027  
(210) 2353-97  
(220) 18.8.1997  
(442) 12.6.2000  
(450) 11.12.2000

**7 (511) 1, 5, 9, 10, 40, 42**

(511) 1 - Chemické činidlá; súpravy obsahujúce činidlá na vedecké a výskumné použitie in vitro; enzýmy na vedecké a výskumné použitie; peptidy na vedecké a výskumné použitie; chemické kontrolné látky na použitie v laboratórnych prístrojoch; chemikálie na overovanie kalibrácie na použitie v laboratórnych prístrojoch; elektroforetické gély a filmy; chromatografické gély; elektroforetické

súpravy obsahujúce chemické činidlá a elektroforetické gély alebo filmy; nosiče na prenos génov na zavádzanie genetického materiálu do buniek na vedecké a výskumné použitie.

5 - Roztoky na uskladňovanie rohoviek; viskoe-lastické roztoky na použitie v očnej chirurgii; vnútroočné tampóny v tekutej a plynnej forme na použitie v očnej chirurgii; irigačné roztoky na použitie v očnej chirurgii; diagnostické činidlá; súpravy obsahujúce diagnostické činidlá na lekárske použitie in vitro; farmaceutické prípravky; hormóny; rastové faktory; peptidy na lekárske použitie; profylaktické a terapeutické vakcíny; enzýmy na lekárske použitie; nukleové kyseliny; podporné činidlá; antigény; nosiče na prenos génov na zavádzanie genetického materiálu do buniek na prevenciu alebo liečbu ochorení; chemické kontrolné látky na použitie v lekárske diagnostických prístrojoch; chemikálie na overovanie kalibrácie na použitie v lekárske diagnostických prístrojoch.

9 - Laboratórne prístroje a ich súčiastky a príslušenstvo; prístroje na kalibrovanie laboratórných prístrojov; prístroje na kalibrovanie lekárske laboratórných prístrojov vrátane lekárske diagnostických prístrojov; mikroskopy na kalibrovanie chirurgických nástrojov; laboratórne ohrievače; fakoemulgátory; prístroje na automatickú chemickú analýzu; skúmavky; kryty nádob na činidlá; kyvety; prístroje na automatické chemoluminiscenčné diagnostické testy; automatické prístroje na analýzu krvi, moču a iných tkanivových vzoriek; počítačový hardvér a softvér používaný na kontrolu kvality laboratórných prístrojov a na zhromažďovanie, analýzu, prenos a oznamovanie dát z laboratórných prístrojov; počítačový softvér na použitie v syntéze peptidov; počítačový softvér na použitie v analýze DNA; biomedicínske senzory.

10 - Vnútroočné šošovky; prístroje na zavádzanie vnútroočných šošoviek; rohovkové implantáty; rohovkové kryty; umelé oči; glaukómové šunt; dúhovky; implantovateľné lekárske zariadenia na uvoľňovanie farmaceutických prípravkov; lasery na lekárske a chirurgické použitie a kalibračné platne na ich použitie; chirurgické nástroje vrátane nástrojov pre očné chirurgiu, fakoemulgátory na lekárske účely; pachymetre na lekárske účely; keratómy; sterilizačné tácky; chirurgické rúška; diamantové nože na použitie v očnej chirurgii; vozíky na držanie a prenášanie oftalmologických chirurgických zariadení a príslušenstva; oftalmologické chirurgické zariadenia a ich súčiastky a príslušenstvo; hadičky; chirurgické špice a chirurgické násadce a rukávy na násadce na použitie s oftalmologickými chirurgickými zariadeniami; automatické lekárske laboratórne prístroje vrátane lekárske diagnostických prístrojov, ich súčiastok a príslušenstva; prístroje na automatické chemoluminiscenčné diagnostické testy na lekárske účely; automatické prístroje na analýzu krvi, moču a iných tkanivových vzoriek na lekárske účely; lekárske striekačky; zariadenia na odber vzoriek krvi, moču a tkaniva; elektródy na použitie v elektrochemickej analýze krvi, moču a iných vzoriek tkaniva; adaptéry ampuliek na použitie v lekárske diagnostických prístrojoch; lumi-

nometre; prístroje na meranie krvného tlaku; prístroje na meranie pulzu a zariadenia na jeho záznam na použitie s takýmito prístrojmi; prístroje na meranie optickej hustoty a zariadenia na jej záznam na použitie s takýmito prístrojmi.

40 - Služby na syntézu peptidov; služby na výrobu farmaceutických prípravkov; príprava biologických a farmaceutických prípravkov, najmä nosičov na prenos génov.

42 - Služby na krvné testy; konzultačné služby v oblasti stanovovania presnosti laboratórných prístrojov a výsledkov laboratórných testov; konzultačné služby v oblasti poskytovania pomoci pri výbere a prevádzkovaní laboratórných prístrojov; služby v oblasti výskumu, služby v oblasti vyhľadávania literatúry o liečivách; služby v oblasti výskumu a testovania peptidov; výskum v oblasti biotechnológií a farmaceutických prípravkov, služby v oblasti štatistických analýz.

### (540) CHIRON

(732) GRIFOLS WORLDWIDE OPERATIONS LIMITED, Grange Castle Business Park, Grange Castle, Clondalkin, Dublin 22, IE;

(740) ROTT, RŮŽIČKA & GUTTMANN, Bratislava, SK;

### (111) 194632

(151) 16.3.2001

(156) 31.1.2017

(180) 31.1.2027

(210) 346-97

(220) 31.1.1997

(442) 11.12.2000

(450) 11.6.2001

### 7 (511) 7, 12, 37, 42

(511) 7 - Bezpečnostné chrániče na univerzálne kĺbové hriadele a bezpečnostné kryty vyrobené z kovu, všetko ako súčasť strojov, spojky, brzdy, brzdové disky, zvierky a klátiky, brzdové a prevodové kolesá, všetko na stroje, rúrky a hadice, armatúry na rúrky a hadice, zvierky a spojky, všetko na stroje, hriadele, vrtuľové hriadele, spojovacie a spojkové hriadele, univerzálne a dvojité univerzálne kĺby, kĺby s konštantnou rýchlosťou, viskózne a iné spojky, zložené diskové spojky, ohybné hriadelové spojky, kardanové a Hookove kĺby, zostavy ložísk, kĺby a spojky riadenia, prevody nezaradené do iných tried, kolesá, ložiská kolies, náboje kolies, nápravy, ozubené súkolesia a prevodovky, diferenciály a uzamykateľné diferenciály, všetko na motory, stroje a poľnohospodárske náradie a stroje, komponenty, časti a príslušenstvo patriace do tejto triedy na všetok uvedený tovar vrátane prekríženia, ložiskových viek, ložísk, strmeňov, gumených nožičiek (botiek), plastových nožičiek (botiek), rúr, vonkajších krúžkov s obežnou drážkou valivého ložiska, klietok valivých ložísk, guľôčok a spojovacích hriadelov; prevodovky a prevodovkové skrine na poľnohospodárske náradie a stroje, montážne nástroje na trubicové spoje pracujúce s kvapalinou patriace do tejto triedy, stroje a motory patriace do tejto triedy, výmenníky tepla patriace do tejto triedy, ventilátory patriace do tejto triedy, pumpy patriace do tejto triedy, štartéry vzdušných turbín, skokom štartujúce prístroje patriace do tejto

triedy, hydraulické, chladiace a energetické sústavy patriace do tejto triedy, súpravy riadiace hydraulicky a pneumaticky rozdeľovanie prietoku patriace do tejto triedy, filtre patriace do tejto triedy, generátory patriace do tejto triedy, aktivátory patriace do tejto triedy, akumulátory patriace do tejto triedy, štartovacie zariadenia patriace do tejto triedy, ventily nezaradené v iných triedach, dýchacie zariadenia na záchranné plte a člny, turbíny a kompresory, karburátory, diely a príslušenstvo motorov vrátane časovacích spínačov, reťazových napínačov a časovacieho zariadenia remenic, zásobníky patriace do tejto triedy, chladiace turbíny patriace do tejto triedy, konvertory tekutého kyslíka, súčiastky a diely, príslušenstvo patriace do tejto triedy na všetok uvedený tovar.

12 - Spojky, brzdy, brzdové disky a bloky, ložiská a ozubené kolesá, rúry a hadice, rúrové a hadicové armatúry, svorky a spojky, hriadele, vrtulové hriadele, spojovacie hriadele, univerzálne a dvojité univerzálne kĺby, kĺby s konštantnou rýchlosťou, viskózne a iné spojky, ohybné hriadelové spojky, kardanové a Hookove kĺby, zostavy ložísk, kĺby a spojky riadenia, prevody nezaradené do iných tried, ozubené súkolesia a prevodovky, diferenciály a uzamykateľné diferenciály, všetko na vozidlá pohybujúce sa po zemi, vo vzduchu alebo na vode, komponenty, časti a príslušenstvo patriace do tejto triedy na všetok uvedený tovar vrátane prekríženia, ložiskových viek, ložísk, strmeňov, gumených nožičiek (botiek), plastových nožičiek (botiek), rúr, vonkajších krúžkov s obežnou drážkou valivého ložiska, klieťok valivých ložísk, guľôčok a spojovacích hriadelov, kolesá, náboje kolies a ráfiky, nápravy, všetko na vozidlá, náhradné diely vozidiel zaradené do tejto triedy, prevodovky a prevodovkové skrine do vozidiel, závesy a spojovacie zariadenie na vozidlá vrátane spojovacích rámov, dolných ťahadiel, horných ťahadiel, spojovacích a ťažných hákov, bočných vzpier, postranných rozpierok, zdvíhacie ťahadlá na dolné ťahadlá, navádzacie guľové kužele, obrnené vozidlá, spriahadlá riadiacich hriadelov, podvozkové systémy, bočné a priečne nosníky na ne, panely karosérie, nárazníky, kabíny a súčasti vozidiel patriace do tejto triedy, na automobily špecificky upravené: zásobníky, hydraulické chladiace systémy, súpravy hydraulicky riadiace rozdeľovanie prietoku a aktuátory, vozíky, vystreľovacie sedadlá a lietadlové vystreľovacie odpojovacie jednotky, lietadlá, vznášadlá, lietadlá s otočnými krídlami, rotory a vrtule, rotorové a vrtulové listy, vozidlá na použitie pri poskytovaní pozemných služieb lietadlám a kozmickým vozidlám, karburátory, časti a príslušenstvo motorov vrátane časovacích spínačov, reťazových napínačov a časovacieho zariadenia remenic, súčasti a príslušenstvo všetkého tohto tovaru patriace do tejto triedy.

37 - Opravy, inštalácie, renovácie a údržbové služby obzvlášť vo vzťahu k strojom a vozidlám.

42 - Obnovovanie počítačových dát, lízingový vybavovací čas k počítačovej databáze (dohodnutie prístupu osôb k počítačovej databáze alebo sieti na dohodnutý čas a za dohodnutú cenu), konzultačné služby v súvislosti s počítačovým hardvérom, počítačové programovanie, prenájom počítačov, údržba počítačového softvéru, aktualizácia

počítačového softvéru a projektového počítačového softvéru, analýzy a rady ohľadom počítačových systémov, výskum týkajúci sa rozvoja a vývoja počítačových systémov a počítačového softvéru, vývoj a údržba softvéru, poskytovanie databáz (dodávanie alebo sprístupnenie zvolených databáz za poplatok), konzultačné služby vo vzťahu k riadeniu leteckej premávky, inžinierske a projektové práce, inžinierske a projektové práce pre kozmický priestor, pre obranu a pre strojársky priemysel, skúšanie vozidiel, vozidlových štruktúr a komponentov.

(540)



(732) GKN HOLDINGS PLC, Ipsley House, Ipsley Church Lane, Redditch, Worcestershire B98 0TL, GB;

(740) PATENTSERVIS Bratislava, a. s., Bratislava, SK;

(111) 195466

(151) 15.6.2001

(156) 3.12.2017

(180) 3.12.2027

(210) 3552-97

(220) 3.12.1997

(442) 12.3.2001

(450) 11.9.2001

7 (511) 7, 9, 11, 37

(511) 7 - Kuchynské stroje elektrické na prípravu a spracovanie potravín; šijacie stroje; časti a súčiastky uvedených strojov.

9 - Prístroje a zariadenia spotrebnej elektroniky, televízne a rozhlasové prijímače, prístroje na zaznamenávanie, prenos a reprodukciu zvuku a obrazu; časti a elektronické súčiastky uvedených prístrojov a zariadení.

11 - Elektrické prístroje a zariadenia na pečenie, varenie a fritovanie; mikrovlnné rúry.

37 - Konštrukčné, montážne, opravárske a servisné služby týkajúce sa spotrebnej elektroniky, šijacích strojov, vozidiel a elektrických zariadení v domácnosti.

(540)



(591) tmavomodrá

(732) OVP Orava s. r. o., Oravická 617/20, 028 01 Trstená, SK;

(740) FAJNOR IP s.r.o., Bratislava, SK;

**(111) 195830**

(151) 11.7.2001  
 (156) 31.1.2017  
 (180) 31.1.2027  
 (210) 347-97  
 (220) 31.1.1997  
 (442) 9.4.2001  
 (450) 8.10.2001

**7 (511) 7, 12, 37, 42**

(511) 7 - Bezpečnostné chrániče na univerzálne kĺbové hriadele a bezpečnostné kryty vyrobené z kovu, všetko ako súčasti strojov, spojky, brzdy, brzdové disky, zvierky a klátiky, brzdové a prevodové kolesá, všetko na stroje, rúrky a hadice, armatúry na rúrky a hadice, zvierky a spojky, všetko na stroje, hriadele, vrtuľové hriadele, spojovacie a spojkové hriadele, univerzálne a dvojité univerzálne kĺby, kĺby s konštantnou rýchlosťou, viskózne a iné spojky, zložené diskové spojky, ohybné hriadeľové spojky, kardanové a Hookové kĺby, zostavy ložísk, kĺby a spojky riadenia, prevody nezaradené do iných tried, kolesá, ložiská kolies, náboje kolies, nápravy, ozubené súkolesia a prevodovky, diferenciály a uzamykateľné diferenciály, všetko do motorov, stroje a poľnohospodárske náradie a stroje, komponenty, časti a príslušenstvo patriace do tejto triedy všetkého uvedeného tovaru vrátane prekríženia, ložiskových viek, ložísk, strmeňov, gumených nožičiek (botiek), plastových nožičiek (botiek), rúr, vonkajších krúžkov s obežnou drážkou valivého ložiska, klieťok valivých ložísk, guľôčok a spojovacích hriadeľov; prevodovky a prevodovkové skrine na poľnohospodárske náradie a stroje, montážne nástroje na trubicové spoje pracujúce s kvapalinou patriace do tejto triedy, stroje a motory patriace do tejto triedy, výmenníky tepla patriace do tejto triedy, ventilátory patriace do tejto triedy, pumpy patriace do tejto triedy, štartéry vzdušných turbín, skokom štartujúce prístroje patriace do tejto triedy, hydraulické, chladiace a energetické systavy patriace do tejto triedy, súpravy riadiace hydraulický a pneumaticky rozdeľovanie prietoku patriace do tejto triedy, filtre patriace do tejto triedy, generátory patriace do tejto triedy, aktivátory patriace do tejto triedy, akumulátory patriace do tejto triedy, štartovacie zariadenia patriace do tejto triedy, ventily nezaradené v iných triedach, dýchacie zariadenia na záchranné plte a člny, turbíny a kompresory, karburátory, diely príslušenstvo motorov vrátane časovacích spínačov, reťazových napínačov a časovacieho zariadenia remenic, zásobníky patriace do tejto triedy, chladiace turbíny patriace do tejto triedy, konvertory tekutého kyslíka, súčiastky a diely, príslušenstvo patriace do tejto triedy všetkého uvedeného tovaru.

12 - Spojky, brzdy, brzdové disky a bloky, ložiská a ozubené kolesá, rúry a hadice, rúrové a hadicové armatúry, svorky a spojky, hriadele, vrtuľové hriadele, spojovacie hriadele, univerzálne a dvojité univerzálne kĺby, kĺby s konštantnou rýchlosťou, viskózne a iné spojky, ohybné hriadeľové spojky, kardanové a Hookové kĺby, zostavy ložísk, kĺby a spojky riadenia, prevody nezaradené do iných tried, ozubené súkolesia prevodovky, diferenciály a uzamykateľné diferenciály, všetko na vozidlá pohybujúce sa na zemi,

vo vzduchu alebo na vode, komponenty, časti a príslušenstvo patriace do tejto triedy všetkého vyššie uvedeného tovaru vrátane prekríženia, ložiskových viek, ložísk, strmeňov, gumených nožičiek (botiek), plastových nožičiek (botiek), rúr, vonkajších krúžkov s obežnou drážkou valivého ložiska, klieťok valivých ložísk, guľôčok a spojovacích hriadeľov, kolesá, náboje kolies a ráfiky, nápravy, všetko na vozidlá, náhradné diely vozidiel zaradených do tejto triedy, prevodovky a prevodovkové skrine na vozidlá, závesy a spojovacie zariadenie na vozidlá vrátane spojovacích rámov, dolných ťahadiel, horných ťahadiel, spojovacích a ťažných hákov, bočných vzpier, postranných rozpier, zdvíhacie ťahadlá na dolné ťahadlá, navádzacie guľové kužele, obrnené vozidlá, spriahadlá riadiacich hriadeľov, podvozkové systémy bočné a priečne nosníky na ne, panely karosérie, nárazníky, kabíny a súčasti vozidiel patriace do tejto triedy na automobily špecificky upravené: zásobníky, hydraulické chladiace systémy, súpravy na hydraulicky riadiace rozdeľovanie prietoku a aktuátory, vozíky, vystreľovacie sedadlá a lietadlové vystreľovacie odpojovacie jednotky, lietadlá, vznášadlá, lietadlá s otočnými krídlami, rotory a vrtule, rotorové a vrtuľové listy, vozidlá na použitie pri poskytovaní pozemných služieb lietadlám a kozmickým vozidlám, karburátory, časti príslušenstvo motorov vrátane časovacích spínačov reťazových napínačov a časovacieho zariadenia remenic, súčasti príslušenstvo všetkého tovaru patriace do tejto triedy.

37 - Opravy, inštalácie, renovácie a údržbové služby obzvlášť vo vzťahu k strojom a vozidlám.

42 - Obnovovanie počítačových dát, lízingová vybavovacia lehota k počítačovej databáze (dohodnutie prístupu osôb k počítačovej databáze alebo sieti na dohodnutý čas a za dohodnutú cenu), konzultačné služby v súvislosti s počítačovým hardvérom, počítačové programovanie, prenájom počítačov, údržba počítačového softvéru, aktualizácia počítačového softvéru a projektového počítačového softvéru, analýzy a rady ohľadom počítačových systémov, výskum týkajúci sa rozvoja a vývoja počítačových systémov a počítačového softvéru, vývoj a údržba softvéru, poskytovanie databáz (dodávanie alebo sprístupnenie zvolených databáz za poplatok), konzultačné služby vo vzťahu k riadeniu leteckej premávky, inžinierske a projektové práce, inžinierske a projektové práce pre kozmický priestor, pre obranu a pre strojársky priemysel, skúšanie vozidiel, vozidlových štruktúr a komponentov.

**(540) GKN**

(732) GKN HOLDINGS PLC, Ipsley House, Ipsley Church Lane, Redditch, Worcestershire B98 0TL, GB;  
 (740) PATENTSERVIS Bratislava, a. s., Bratislava, SK;

**(111) 195931**

(151) 12.7.2001  
 (156) 27.10.2017  
 (180) 27.10.2027  
 (210) 3153-97  
 (220) 27.10.1997  
 (442) 9.4.2001  
 (450) 8.10.2001



**7 (511) 9, 16, 35, 41, 42**

- (511) 9 - Nosiče zvuku a obrazu; zvukové a zvukovo-obrazové záznamy na nosičoch; gramofónové platne; zvukové nahrávky na diskoch; magnetické pásky; zvukové nahrávky na magnetických páskach; videokazety; nahrávky na videokazetách; nahrávky na magnetických, kompaktných, optických kompaktných, optických diskoch a DVD-diskoch (digitálnych videodiskoch); svetelné reklamy.  
 16 - Tlačoviny; notové predlohy.  
 35 - Reklama; rozširovanie reklamných materiálov.  
 41 - Zábava; výroba kultúrnych predstavení; organizovanie živých vystúpení; výroba zvukových a zvukovo-obrazových záznamov; výroba videofilmov; nahrávacie štúdiá; klubové služby.  
 42 - Spravovanie autorských práv.

(540)



- (732) Vydavateľstvo SLOVAKIA GT MUSIC, spol. s r. o., Kľukatá 25, 821 05 Bratislava, SK;  
 (740) inventa Patentová a známková kancelária s.r.o., Bratislava, SK;

**(111) 209474**

- (151) 9.5.2005  
 (156) 28.2.2017  
 (180) 28.2.2027  
 (210) 2638-2004  
 (220) 28.2.1997  
 (442) 4.2.2005  
 (450) 4.8.2005

**8 (511) 3, 5**

- (511) 3 - Mydlá; parfuméria; esenciálne oleje, kozmetika, vlasové lotiony, dentifikanty.  
 5 - Farmaceutiká a sanitárne prípravky.

(540)



- (732) Kräuterhaus Sanct Bernhard KG, Helfensteinstrasse 47, D-73342 Bad Ditzzenbach, DE;  
 (740) Čechvalová Dagmar, Bratislava, SK;

**(111) 211974**

- (151) 9.11.2005  
 (156) 5.11.2014  
 (180) 5.11.2024  
 (210) 3178-2004  
 (220) 5.11.2004  
 (442) 4.8.2005  
 (450) 2.2.2006

**8 (511) 12**

- (511) 12 - Pneumatiky.

**(540) EXELERO**

- (732) Goodyear Dunlop Tires Germany GmbH, Kunzeller Str. 59-61, 36043 Fulda, DE;  
 (740) MAJLINGOVÁ & PARTNERS, s. r. o., Bratislava, SK;

**(111) 216702A**

- (151) 9.2.2007  
 (156) 20.12.2015  
 (180) 20.12.2025  
 (210) 6364-2005A  
 (220) 20.12.2005  
 (442) 3.11.2006  
 (450) 5.4.2007

**8 (511) 35, 39, 43**

- (511) 35 - Reklama, reklamné agentúry, sprostredkovanie reklamy.  
 39 - Automobilová doprava, rezervácia dopravy, osobná doprava, prepravné služby, rezervácia miesteniek na cestovanie, služby v doprave a preprave, sprevádzanie turistov, sprostredkovanie prepravy.  
 43 - Činnosti cestovných kancelárií poskytujúcich rezerváciu hotelového ubytovania a stravovania, zabezpečenie ubytovania a stravovania.

**(540) INTERMEDIAL**

- (732) INTERMEDIAL, s.r.o., Záhradnícka 83, 821 08 Bratislava, SK;

**(111) 217716**

- (151) 12.4.2007  
 (156) 2.8.2016  
 (180) 2.8.2026  
 (210) 5876-2006  
 (220) 2.8.2006  
 (442) 4.1.2007  
 (450) 7.6.2007

**8 (511) 9, 16, 35, 41**

- (511) 9 - Elektronické časopisy, informačné produkty na magnetických a optických nosičoch, elektronické informačné katalógy, elektronické periodiká a knihy v elektronickej podobe stiahnuté z telekomunikačnej siete, magnetické a optické nosiče údajov, záznamové disky, CD disky, DVD disky, videokazety, nosiče zvukových záznamov a zvukovo-obrazových záznamov, počítače, počítačové súčasti a nahrané programy, nahraný softvér, počítačové programy stiahnuté z telekomunikačnej siete.  
 16 - Periodická a neperiodická tlač a publikácie, periodiká, časopisy, noviny, knihy, brožúry, tlačivá, plagáty, katalógy, kalendáre, príručky, prospekty, ročenky, fotografie, firemné listiny, papierové propagačné materiály, letáky, grafické rep-

rodukcie, informačné produkty na papierových nosičoch, letáky, databázy na papierových nosičoch, tlačené reklamné a úžitkové manuály, papierové vlajky, pútače z papiera alebo lepenky, kancelárske potreby s výnimkou nábytku, papiernický tovar, albumy, atlasy, formuláre, predmety z kartónu.

35 - Maloobchodná činnosť s tlačovinami, organizovanie výstav na obchodné a reklamné účely, reklama, reklamné činnosti, on-line reklama na počítačovej komunikačnej sieti, vydávanie a aktualizovanie reklamných alebo náborových materiálov, prieskum trhu, prieskum vzťahov s verejnosťou, zbieranie a zoraďovanie údajov do počítačových databáz, vedenie kartoték v počítači, vyhľadávanie informácií v počítačových súboroch, obchodné alebo podnikateľské informácie, maloobchodná činnosť s nosičmi údajov, s nosičmi zvukových záznamov alebo zvukovo-obrazových záznamov, sprostredkovanie uvedených služieb, sprostredkovanie obchodu s tovarom, predovšetkým s uvedeným tovarom, poskytovanie a sprostredkovanie uvedených služieb prostredníctvom komunikačných médií, elektronickej pošty, SMS správ, počítačových sietí a internetu.

41 - Vydávanie časopisov, novín, kníh, periodík, vydávanie textov s výnimkou reklamných alebo náborových, on-line vydávanie časopisov, novín a kníh v elektronickej forme, vydávanie a edícia elektronicke reprodukovateľných textov, výroba audiovizuálnych programov, služby v oblasti zábavy a kultúrnych podujatí, filmová a fotografická tvorba, vzdelávanie, školenia, informácie o vzdelávaní a možnostiach zábavy, organizovanie a vedenie kongresov, konferencií, seminárov, organizovanie kultúrnych alebo vzdelávacích výstav, organizovanie plesov, športových súťaží, živých vystúpení, zverejňovanie textov iných ako reklamných, knižnice, výroba rozhlasových alebo televíznych programov, zábava, sprostredkovanie uvedených služieb, poskytovanie a sprostredkovanie uvedených služieb prostredníctvom komunikačných médií, elektronickej pošty, SMS správ, počítačových sietí a internetu.

(540)



(591) modrá, červená, biela

(732) A-medi management, s.r.o., Stromová 13, 831 01 Bratislava, SK;

(740) Porubčan Róbert, Ing., Ivanka pri Dunaji, SK;

(111) 217717

(151) 12.4.2007

(156) 2.8.2016

(180) 2.8.2026

(210) 5877-2006

(220) 2.8.2006

(442) 4.1.2007

(450) 7.6.2007

8 (511) 9, 16, 35, 41

(511) 9 - Elektronicke časopisy, informačné produkty na magnetických a optických nosičoch, elektronicke informačné katalógy, elektronicke periodiká a knihy v elektronickej podobe stiahnuté z telekomunikačnej siete, magnetické a optické nosiče údajov, záznamové disky, CD disky, DVD disky, videokazety, nosiče zvukových záznamov a zvukovo-obrazových záznamov, počítače, počítačové súčasti a nahrané programy, nahraný softvér, počítačové programy stiahnuté z telekomunikačnej siete.

16 - Periodická a neperiodická tlač a publikácie, periodiká, časopisy, noviny, knihy, brožúry, tlačivá, plagáty, katalógy, kalendáre, príručky, prospekty, ročenky, fotografie, firemné listiny, papierové propagačné materiály, letáky, grafické reprodukcie, informačné produkty na papierových nosičoch, letáky, databázy na papierových nosičoch, tlačené reklamné a úžitkové manuály, papierové vlajky, pútače z papiera alebo lepenky, kancelárske potreby s výnimkou nábytku, papiernický tovar, albumy, atlasy, formuláre, predmety z kartónu.

35 - Maloobchodná činnosť s tlačovinami, organizovanie výstav na obchodné a reklamné účely, reklama, reklamné činnosti, on-line reklama na počítačovej komunikačnej sieti, vydávanie a aktualizovanie reklamných alebo náborových materiálov, prieskum trhu, prieskum vzťahov s verejnosťou, zbieranie a zoraďovanie údajov do počítačových databáz, vedenie kartoték v počítači, vyhľadávanie informácií v počítačových súboroch, obchodné alebo podnikateľské informácie, maloobchodná činnosť s nosičmi údajov, s nosičmi zvukových záznamov alebo zvukovo-obrazových záznamov, sprostredkovanie uvedených služieb, sprostredkovanie obchodu s tovarom, predovšetkým s uvedeným tovarom, poskytovanie a sprostredkovanie uvedených služieb prostredníctvom komunikačných médií, elektronickej pošty, SMS správ, počítačových sietí a internetu.

41 - Vydávanie časopisov, novín, kníh, periodík, vydávanie textov s výnimkou reklamných alebo náborových, on-line vydávanie časopisov, novín a kníh v elektronickej forme, vydávanie a edícia elektronicke reprodukovateľných textov, výroba audiovizuálnych programov, služby v oblasti zábavy a kultúrnych podujatí, filmová a fotografická tvorba, vzdelávanie, školenia, informácie o vzdelávaní a možnostiach zábavy, organizovanie a vedenie kongresov, konferencií, seminárov, organizovanie kultúrnych alebo vzdelávacích výstav, organizovanie plesov, športových súťaží, živých vystúpení, zverejňovanie textov iných ako reklamných, knižnice, výroba rozhlasových alebo televíznych programov, zábava, sprostredkovanie uvedených služieb, poskytovanie a sprostredkovanie uvedených služieb prostredníctvom komunikačných médií, elektronickej pošty, SMS správ, počítačových sietí a internetu.

(540)



- (591) zelená, červená, biela  
 (732) A-medi management, s.r.o., Stromová 13, 831 01 Bratislava, SK;  
 (740) Porubčan Róbert, Ing., Ivanka pri Dunaji, SK;

(111) 217718

- (151) 12.4.2007  
 (156) 2.8.2016  
 (180) 2.8.2026  
 (210) 5878-2006  
 (220) 2.8.2006  
 (442) 4.1.2007  
 (450) 7.6.2007

8 (511) 9, 16, 35, 41

- (511) 9 - Elektronické časopisy, informačné produkty na magnetických a optických nosičoch, elektronické informačné katalógy, elektronické periodiká a knihy v elektronickej podobe stiahnuté z telekomunikačnej siete, magnetické a optické nosiče údajov, záznamové disky, CD disky, DVD disky, videokazety, nosiče zvukových záznamov a zvukovo-obrazových záznamov, počítače, počítačové súčasti a nahrané programy, nahraný softvér, počítačové programy stiahnuté z telekomunikačnej siete.  
 16 - Periodická a neperiodická tlač a publikácie, periodiká, časopisy, noviny, knihy, brožúry, tlačivá, plagáty, katalógy, kalendáre, príručky, prospekty, ročenky, fotografie, firemné listiny, papierové propagačné materiály, letáky, grafické reprodukcie, informačné produkty na papierových nosičoch, letáky, databázy na papierových nosičoch, tlačené reklamné a užitkové manuály, papierové vľajky, pútače z papiera alebo lepenky, kancelárske potreby s výnimkou nábytku, papiernický tovar, albumy, atlasy, formuláre, predmety z kartónu.  
 35 - Maloobchodná činnosť s tlačovinami, organizovanie výstav na obchodné a reklamné účely, reklama, reklamné činnosti, on-line reklama na počítačovej komunikačnej sieti, vydávanie a aktualizovanie reklamných alebo náborových materiálov, prieskum trhu, prieskum vzťahov s verejnosťou, zbieranie a zoraďovanie údajov do počítačových databáz, vedenie kartoték v počítači, vyhľadávanie informácií v počítačových súboroch, obchodné alebo podnikateľské informácie, maloobchodná činnosť s nosičmi údajov, s nosičmi zvukových záznamov alebo zvukovo-obrazových záznamov, sprostredkovanie uvedených služieb, sprostredkovanie obchodu s tovarom, predovšetkým s uvedeným tovarom, poskytovanie a sprostredkovanie uvedených služieb prostredníctvom komunikačných médií, elektronickej pošty, SMS správ, počítačových sietí a internetu.  
 41 - Vydávanie časopisov, novín, kníh, periodík, vydávanie textov s výnimkou reklamných alebo náborových, on-line vydávanie časopisov, novín

a kníh v elektronickej forme, vydávanie a edícia elektronicke reprodukovateľných textov, výroba audiovizuálnych programov, služby v oblasti zábavy a kultúrnych podujatí, filmová a fotografická tvorba, vzdelávanie, školenia, informácie o vzdelávaní a možnostiach zábavy, organizovanie a vedenie kongresov, konferencií, seminárov, organizovanie kultúrnych alebo vzdelávacích výstav, organizovanie plesov, športových súťaží, živých vystúpení, zverejňovanie textov iných ako reklamných, knižnice, výroba rozhlasových alebo televíznych programov, zábava, sprostredkovanie uvedených služieb, poskytovanie a sprostredkovanie uvedených služieb prostredníctvom komunikačných médií, elektronickej pošty, SMS správ, počítačových sietí a internetu.

(540)



- (591) červená, biela  
 (732) A-medi management, s.r.o., Stromová 13, 831 01 Bratislava, SK;  
 (740) Porubčan Róbert, Ing., Ivanka pri Dunaji, SK;

(111) 218068

- (151) 7.6.2007  
 (156) 21.12.2016  
 (180) 21.12.2026  
 (210) 2326-2006  
 (220) 21.12.2006  
 (442) 1.3.2007  
 (450) 2.8.2007

8 (511) 12, 35, 37

- (511) 12 - Pneumatiky všetkých druhov; automobilové dielce a súčasti.  
 35 - Odborné obchodné poradenstvo; sprostredkovanie obchodu s tovarom a službami v triede 12, 37; reklama.  
 37 - Oprava, údržba, výmena a protektorovanie pneumatík.

(540)



- (591) červená, čierna, sivá  
 (732) Continental Matador Rubber, s. r. o., Terézie Vansovej 1054, 020 01 Púchov, SK;  
 (740) Fajnorová Mária, Ing., Bratislava, SK;

(111) 218695

- (151) 13.7.2007  
 (156) 30.10.2016  
 (180) 30.10.2026  
 (210) 1988-2006  
 (220) 30.10.2006  
 (442) 5.4.2007  
 (450) 6.9.2007

8 (511) 14, 35, 40

- (511) 14 - Drahé kamene; syntetické kamene; brilianty; perly; polodrahokamy; šperky.  
 35 - Sprostredkovanie obchodu s tovarom a službami - veľkoobchod s ručnými nástrojmi a ručnými náradiami používanými v zlatníctve; prístrojmi a nástrojmi používanými v zlatníctve; chemickými prípravkami používanými v zlatníctve; škatulkami a paletami; kameňmi a šperkami.  
 40 - Spracovanie a úprava materiálov - oblasť pôsobenia zlatníctvo; elektrické pokovovanie; galvanizácia; leštenie; odlievanie kovov; pozlacovanie; gravírovanie; rytie; spájkovanie.

(540)



- (591) oranžová, modrá, biela  
 (732) AUREN, s. r. o., Sládkovičova 18, 934 05 Levice, SK;

**(111) 218842**

- (151) 13.8.2007  
 (156) 9.10.2016  
 (180) 9.10.2026  
 (210) 1816-2006  
 (220) 9.10.2006  
 (442) 3.5.2007  
 (450) 4.10.2007

**8 (511) 9, 11, 12, 16, 20, 28, 35, 36, 39, 41, 43, 44**

- (511) 9 - Zábavné zariadenia prispôbené na fungovanie len spolu s televíznymi prijímačmi, hudobné automaty uvádzané do činnosti vhođením mince, hracie automaty fungujúce len spolu s televíznymi prijímačmi, videokazety.  
 11 - Saunovacie zariadenia, soláriá ako prístroje.  
 12 - Športové skútre.  
 16 - Brožúry, blahoprajné pohľadnice.  
 20 - Dekoratívne predmety, sošky a umelecké predmety z dreva, vosku, sadry alebo z plastov, ležadlo, nástenné ozdoby s výnimkou textilných.  
 28 - Spoločenské hry, hracie automaty uvádzané do činnosti vhođením mince.  
 35 - Hotely - spravovanie, maloobchodný predaj drobných predmetov uvedených v triedach 16, 20, 28.  
 36 - Nehnutelnosť - prenájom.  
 39 - Doručovacie služby, doprava, organizovanie ciest, služby v preprave, turistické kancelárie, organizovanie exkurzií, výletov a zájazdov.  
 41 - Prevádzkovanie priestorov s hracími automatmi, nočné kluby, organizovanie konferencií, nočné kluby, organizovanie kultúrnych alebo vzdelávacích výstav, zábavné parky, informácie o možnostiach rekreácie, služby pre oddych a rekreáciu.  
 43 - Penzióny, reštaurácie, bary, hotelierske služby.  
 44 - Parné a verejné kúpele za účelom hygieny, sanatóriá, kadernícke salóny.

(540)



- (591) čierna, strieborná  
 (732) ČOPAN ŠTEFAN, S. TEAM, Jasenov 230, 066 01 Humenné, SK;

**(111) 218888**

- (151) 13.8.2007  
 (156) 21.12.2016  
 (180) 21.12.2026  
 (210) 2325-2006  
 (220) 21.12.2006  
 (442) 3.5.2007  
 (450) 4.10.2007

**8 (511) 12, 35, 37**

- (511) 12 - Pneumatiky všetkých druhov; automobilové dielce a súčasti.  
 35 - Odborné obchodné poradenstvo; sprostredkovanie obchodu s tovarom a službami v triede 12, 37; reklama.  
 37 - Oprava, údržba, výmena a protektorovanie pneumatík.

(540)



- (591) červená, čierna, sivá  
 (732) Continental Matador Rubber, s. r. o., Terézie Vansovej 1054, 020 01 Púchov, SK;  
 (740) Fajnorová Mária, Ing., Bratislava, SK;

**(111) 218968**

- (151) 14.8.2007  
 (156) 27.10.2016  
 (180) 27.10.2026  
 (210) 6248-2006  
 (220) 27.10.2006  
 (442) 3.5.2007  
 (450) 4.10.2007

**8 (511) 9, 35, 36, 38, 42**

- (511) 9 - Elektronické multimediálne aplikácie; multimediálne alebo informačné katalógy v elektronickej forme; elektronické časopisy; elektronické periodiká a knihy; informácie a záznamy v elektronickej forme; dáta a/alebo databázy a/alebo informačné produkty na nosičoch a/alebo v elektronickej, dátových, informačných a telekomunikačných sieťach; telefóny a ich príslušenstvo (vrátane mobilných telefónov); telefónne automaty; telefónne ústredne; počítače a počítačové periférie a terminály; počítačový softvér a hardvér; pamäťové médiá (nosiče údajov a informácií) nahrané aj prázdne; sieťové komponenty potrebné na pripojenie počítačov a telefónov k dátovým a počítačovým sieťam (modemy; sieťové

karty, smerovače; rozbočovače, prepínače; brid-ge); čipové a elektronické karty vrátane platob-ných; databázy a/alebo informačné produkty na nosičoch a/alebo v elektronických, dátových, in-formačných a telekomunikačných sieťach, k to-mu prislúchajúci softvér a hardvér; multimediál-ne aplikácie; prístroje na záznam, prenos, prevod a reprodukciu zvuku, obrazu a/alebo dát; rádiotelekomunikačná technika; SIM karty.

35 - Reklamná a inzertná činnosť; propagácia; marketing; pomoc pri riadení obchodnej a podni-kateľskej činnosti; konzultačná činnosť v oblasti obchodnej a podnikateľskej činnosti; sprostred-kovateľská činnosť v oblasti obchodu a podnika-nia; merchandising; ekonomické poradenstvo; pos-kytovanie informácií (obchodných alebo podni-kateľských); sprostredkovateľská a obstarávateľ-ská činnosť v oblasti obchodu; automatické spraco-vanie informácií; systematizácia informácií do počítačových databáz; obchodné využitie interne-tu v oblasti komerčných internetových médií a vyhľadávacích služieb; obchodné sprostredko-vanie činnosti v oblasti spojov, telekomunikácií, rádiotelekomunikácií a dátových služieb; obchod-né sprostredkovanie činnosti v oblasti výpočto-vých služieb a informatiky.

36 - Finančné a bankové služby a poradenstvo.

38 - Telekomunikačné, rádiotelekomunikačné, sme-rovacie, spojovacie a dátové služby; poradenská, konzultačná činnosť v oblasti spojov, telekomu-nikácií, rádiotelekomunikácií a dátových služieb, služby umožňujúce telefonovanie prostredníctvom protokolu siete internet (IP telefónia); pro-tokolové služby; prenájom telekomunikačných okruhov; prevádzkovanie, správa a údržba mo-bilnej rádiotelefontnej siete a o statných teleko-munikačných sietí; prenájom telekomunikačných zariadení a prístrojov vrátane telefónov a počíta-čov; telematické služby; poskytovanie telekomu-nikačného a rádiotelekomunikačného pripojenia k počítačovým sieťam; zriaďovanie a prevádzko-vanie verejných, účelových a privátnych teleko-munikačných a rádiotelefontných sietí; komuni-kácia prostredníctvom telefónov a počítačov; služ-by elektronickej pošty; služby multimediálnych a textových správ; teletext a služby s ním spoje-né; služby hlasovej schránky; služby pre neprí-tomných účastníkov telefonnickej komunikácie (telefonické odkazy).

42 - Analytické a projekčné práce v oblasti tele-komunikácií a informatiky; vytváranie, modifik-o-vanie a poskytovanie počítačových programov; inštalácia, aktualizácia a údržba počítačových prog-ramov; služby programovania počítačov; prog-ramovanie, administrácia a monitoring serverov; prenájom výpočtovej techniky; prenájom serve-rov; poradenská a konzultačná činnosť v oblasti výpočtovej techniky; poradenská činnosť v ob-lasti výpočtových služieb a informatiky; tvorba webových (internetových) stránok, webhousing a webhosting.

## (540) O2 Dobíjanie

(732) O2 Slovakia, s.r.o., Einsteinova 24, 851 01 Brati-slava, SK;

(740) Kubinyiová Denisa, JUDr., Trenčín, SK;

(111) 218969

(151) 14.8.2007

(156) 27.10.2016

(180) 27.10.2026

(210) 6249-2006

(220) 27.10.2006

(442) 3.5.2007

(450) 4.10.2007

## 8 (511) 9, 35, 36, 38, 42

(511) 9 - Elektronické multimediálne aplikácie; multi-mediálne alebo informačné katalógy v elektro-nickej forme; elektronické časopisy; elektronické periodiká a knihy; informácie a záznamy v elek-tronickej forme; dáta a/alebo databázy a/alebo in-formačné produkty na nosičoch a/alebo v elek-tronických, dátových, informačných a telekomu-nikačných sieťach; telefóny a ich príslušenstvo (vrátane mobilných telefónov); telefónne auto-maty; telefónne ústredne; počítače a počítačové periférie a terminály; počítačový softvér a hard-vér; pamäťové médiá (nosiče údajov a informá-cí) nahrané aj prázdne; sieťové componenty pot-rebné na pripojenie počítačov a telefónov k dátó-vým a počítačovým sieťam (modemy; sieťové karty, smerovače; rozbočovače, prepínače; brid-ge); čipové a elektronické karty vrátane platob-ných; databázy a/alebo informačné produkty na nosičoch a/alebo v elektronických, dátových, in-formačných a telekomunikačných sieťach, k to-mu prislúchajúci softvér a hardvér; multimediál-ne aplikácie; prístroje na záznam, prenos, prevod a reprodukciu zvuku, obrazu a/alebo dát; rádiotelekomunikačná technika; SIM karty.

35 - Reklamná a inzertná činnosť; propagácia; marketing; pomoc pri riadení obchodnej a podni-kateľskej činnosti; konzultačná činnosť v oblasti obchodnej a podnikateľskej činnosti; sprostred-kovateľská činnosť v oblasti obchodu a podnikania; merchandising; ekonomické poradenstvo; pos-kytovanie informácií (obchodných alebo podni-kateľských); sprostredkovateľská a obstarávateľ-ská činnosť v oblasti obchodu; automatické spraco-vanie informácií; systematizácia informácií do počítačových databáz; obchodné využitie interne-tu v oblasti komerčných internetových médií a vyhľadávacích služieb; obchodné sprostredko-vanie činnosti v oblasti spojov, telekomunikácií, rádiotelekomunikácií a dátových služieb; obchod-né sprostredkovanie činnosti v oblasti výpočto-vých služieb a informatiky.

36 - Finančné a bankové služby a poradenstvo.

38 - Telekomunikačné, rádiotelekomunikačné, sme-rovacie, spojovacie a dátové služby; poradenská, konzultačná činnosť v oblasti spojov, telekomu-nikácií, rádiotelekomunikácií a dátových služieb, služby umožňujúce telefonovanie prostredníctvom protokolu siete internet (IP telefónia); pro-tokolové služby; prenájom telekomunikačných okruhov; prevádzkovanie, správa a údržba mo-bilnej rádiotelefontnej siete a o statných teleko-munikačných sietí; prenájom telekomunikačných zariadení a prístrojov vrátane telefónov a počíta-čov; telematické služby; poskytovanie telekomu-nikačného a rádiotelekomunikačného pripojenia k počítačovým sieťam; zriaďovanie a prevádzko-vanie verejných, účelových a privátnych teleko-munikačných a rádiotelefontných sietí; komuni-



kácia prostredníctvom telefónov a počítačov; služby elektronickej pošty; služby multimediálnych a textových správ; teletext a služby s ním spojené; služby hlasovej schránky; služby pre neprítomných účastníkov telefonologickej komunikácie (telefonické odkazy).

42 - Analytické a projekčné práce v oblasti telekomunikácií a informatiky; vytváranie, modifikovanie a poskytovanie počítačových programov; inštalácia, aktualizácia a údržba počítačových programov; služby programovania počítačov; programovanie, administrácia a monitoring serverov; prenájom výpočtovej techniky; prenájom serverov; poradenská a konzultačná činnosť v oblasti výpočtovej techniky; poradenská činnosť v oblasti výpočtových služieb a informatiky; tvorba webových (internetových) stránok, webhousing a webhosting.

### (540) O2 Recharging

(732) O2 Slovakia, s.r.o., Einsteinova 24, 851 01 Bratislava, SK;

(740) Kubinyiová Denisa, JUDr., Trenčín, SK;

### (111) 219038

(151) 13.9.2007

(156) 14.3.2017

(180) 14.3.2027

(210) 530-2007

(220) 14.3.2007

(442) 7.6.2007

(450) 2.11.2007

### 9 (511) 30, 35, 39

(511) 30 - Káva, kávové výťažky, náhradky kávy, kávové príchuťi, instantná káva.

35 - Reklama.

39 - Balenie tovarov.

### (540)



(591) biela, červená

(732) Baliarne obchodu, a. s. Poprad, Hraničná 664/16, 058 01 Poprad, SK;

(740) Žuffa Ladislav, Ing., Poprad, SK;

### (111) 219041

(151) 14.9.2007

(156) 2.1.2017

(180) 2.1.2027

(210) 1-2007

(220) 2.1.2007

(442) 7.6.2007

(450) 2.11.2007

### 8 (511) 6, 7, 8, 12, 40

(511) 6 - Obyčajné kovy a ich zliatiny; železiarsky tovar; iné výrobky z kovov, ktoré nie sú zahrnuté v iných triedach.

7 - Stroje a obrábacie stroje; motory a hnacie stroje okrem motorov pre pozemné vozidlá; súkolesia a prevody a ich časti okrem súkolesí a prevodov pre pozemné vozidlá; poľnohospodárske náradie okrem náradia na ručný pohon.

8 - Ručné nástroje a ručné náradia.

12 - Vozidlá.

40 - Spracovanie a úprava materiálu.

### (540)



(591) čierna, sivá, červená

(732) MARKO MT, s.r.o., Kollárova 79, 036 01 Martin, SK;

### (111) 219045

(151) 17.9.2007

(156) 29.3.2017

(180) 29.3.2027

(210) 611-2007

(220) 29.3.2007

(442) 7.6.2007

(450) 2.11.2007

### 9 (511) 9, 16, 35, 41, 42

(511) 9 - Kompaktné disky (audio, video); optické kompaktné disky; nahraný počítačový softvér; magnetické médiá; vrecková kalkulačka; elektronické publikácie.

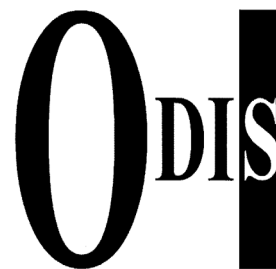
16 - Katalógy; knihy; tlačivá; kancelárske potreby s výnimkou nábytku; príručky; perá (kancelárske potreby); vrecká z papiera alebo z plastických materiálov na balenie; kalendáre.

35 - Rozširovanie reklamných materiálov zákazníkom; reklama; zbieranie údajov do počítačových databáz; reklama (online) v počítačovej komunikačnej sieti.

41 - Školenia.

42 - Expertízy; aktualizácia počítačových programov; obnovovanie počítačových databáz; zhotovovanie kópií počítačových programov; inštalácia počítačových programov; poradenstvo v oblasti počítačových programov.

### (540)



(732) ODIS s. r. o., Bajzova 3252, 010 01 Žilina, SK;

**(111) 219052**

(151) 17.9.2007

(156) 5.3.2017

(180) 5.3.2027

(210) 5233-2007

(220) 5.3.2007

(442) 7.6.2007

(450) 2.11.2007

**9 (511) 12, 35, 36, 37, 39, 41, 42, 43, 45**

(511) 12 - Dopravné prostriedky na pohyb po zemi, vode, vo vzduchu, autá, automobily, autobusy, autokary, automobilové obývacie prívesy, automobilové pneumatiky, automobilové podvozky, karosérie automobilov, karosérie dopravných prostriedkov, automobilové strechy, plátenné strechy na automobily, autopotáhy, autosedadlá, batožinové nosiče na vozidlá, batožinové kufre na motocykle, bezpečnostné pásy na sedadlá automobilov, bezpečnostné sedačky pre deti do automobilov, bicykle, blatníky, brzdové diely do vozidiel, čalúnenie automobilov, čelné sklá, dvere na dopravné prostriedky, elektromobily, motory do pozemných vozidiel, kamióny, nákladné vozidlá, kapoty na vozidlá, karavany (obytné prívesy), kolesá vozidiel, motocykle, náboje kolies automobilov, nafukovacie vankúše (ochranné prostriedky pre vodičov pri nehodách), nápravy vozidiel, nárazníky vozidiel, nosiče lyží na autá, opierky na sedadlá automobilov, opravárske náradie na opravu pneumatík, zariadenia do automobilov proti oslneniu, ozubené kolesá a ozubené prevody do pozemných vozidiel, pneumatiky, protišmykové zariadenia na pneumatiky automobilov, potáhy na sedadlá vozidiel, potáhy na volanty vozidiel, prevodovky do pozemných vozidiel, protišmykové reťaze, snehové reťaze, tlmiace pružiny do dopravných prostriedkov, ráfy kolies automobilov, rámy, podvozky automobilov, sedadlá automobilov, sklopné zadné dosky (časti dopravných prostriedkov), smerovky na vozidlá, spätné zrkadlá, stierače, hydraulické obvody pre vozidlá, tlmiče automobilov, ložiskové čapy hriadeľov a náprav, volanty vozidiel, potáhy na volanty vozidiel, diaľkovo ovládané vozidlá iné než hračky, zabezpečovacie poplašné zariadenia proti odcudzeniu vozidiel, zabezpečovacie zariadenia proti odcudzeniu vozidiel, závažie na vyváženie kolies vozidiel, kryty na automobilové kolesá, disky na kolesá vozidiel, okenné tabule na okná vozidiel, ťažné zariadenia pre vozidlá, časti a súčasti dopravných prostriedkov patriace do triedy 12. 35 - Maloobchodná činnosť s ojazdenými motorovými vozidlami všetkých druhov; maloobchodná činnosť s vozidlami, náhradnými dielmi na vozidlá, súčasťami vozidiel, doplnkami automobilov; maloobchodná činnosť s povinnou a doplnkovou výbavou vozidiel; zhromažďovanie rozličných výrobkov, predovšetkým vozidiel, pre tretie osoby (okrem dopravy) s cieľom umožniť zákazníkovi, aby si mohli tieto výrobky pohodlne prehliadať a nakupovať, a to prostredníctvom maloobchodných predajní, veľkoobchodných predajní, prostredníctvom katalógového predaja alebo elektronickými prostriedkami, prostredníctvom webových stránok alebo prostredníctvom telenákupu; sprostredkovanie obchodu s novými alebo ojazdenými vozidlami; maloobchodná činnosť so softvérom; kancelárie zaoberajúce sa dovozom

a vývozom; oceňovanie vozidiel; reklama; rozhlasová a televízna reklama; online reklama v počítačovej komunikačnej sieti; vydávanie a aktualizovanie reklamných alebo náborových materiálov; pomoc pri riadení obchodných aktivít ako aj služby reklamných a inzertných organizácií poskytované predovšetkým vo forme komunikácie s verejnosťou a inzerciou prostredníctvom všetkých komunikačných prostriedkov a týkajúce sa všetkých druhov výrobkov a lebo služieb; obchodný manažment a riadenie; pomoc pri riadení obchodnej činnosti; marketingové služby; marketingové poradenstvo a štúdie; ekonomické a organizačné poradenstvo; prieskum trhu; vedenie kartoték v počítači; vyhľadávanie informácií v počítačových súboroch pre zákazníkov; služby porovnávania cien; organizovanie komerčných alebo reklamných výstav a veľtrhov; podpora predaja pre tretie osoby; predvádzanie tovaru; prezentácia tovarov v komunikačných médiách pre maloobchod; sekretárske služby; administratívne práce; administratívne spracovanie obchodných objednávok; administratívna správa hotelov; analýzy nákladov; prepisovanie, spracovanie textov; príprava miezd a výplatných listín; príprava a vyhotovenie daňových priznaní; obchodné rady a informácie spotrebiteľom; vzťahy s verejnosťou; obchodné sprostredkovanie lízingových zmlúv najmä na dopravné prostriedky; účtovníctvo, vedenie účtovníctva; vedenie účtovných kníh; revízia účtov; fakturácia; obchodná sprostredkovateľská činnosť v oblasti výroby, obchodu, údržby a opráv automobilov a služieb v automobilovom priemysle; obchodná barterová činnosť; poskytovanie a sprostredkovanie uvedených služieb prostredníctvom komunikačných médií, elektronickej pošty, SMS správ, počítačových sietí a internetu; obchodné sprostredkovanie služieb v triedach 35, 36, 37, 39, 41, 42 a 43.

36 - Lízingová činnosť patriaca do tejto triedy, služby v oblasti nehnuteľností v rámci developerskej činnosti, finančný lízing, finančný lízing dopravných prostriedkov, poisťovníctvo, služby týkajúce sa poistenia, informácie o poistení v oblasti poistenia dopravných prostriedkov, uzatváranie a sprostredkovanie poisťiek, poistenie proti nehodám, poistenie pri pozemnej doprave, služby v oblasti financovania a peňažníctva, služby úverových ústavov, ktoré nie sú bankami, ako napríklad samostatné finančné spoločnosti, služby investičných trustov a holdingových spoločností, finančné informácie, finančné záruky, kaucie a garancie, platenie na splátky, finančné a daňové ohodnocovanie, služby týkajúce sa úverových kariet, zmenárenské služby, služby bankových ústavov alebo in podobných inštitúcií, ako napr. zmenárenské a klíringové služby, organizovanie zbierok, záložňa, realitné kancelárie, služby v oblasti nehnuteľností, služby poskytované správcami nehnuteľného majetku, ako tiché spoločníctvo alebo financovanie, prenájom nehnuteľností, správa nehnuteľností, oceňovanie nehnuteľností, sprostredkovateľská činnosť s nehnuteľnosťami, vedenie nájomných domov, prenájom kancelárskych priestorov, bytov a fariem, inkasovanie nájomného, poskytovanie uvedených služieb prostredníctvom komunikačných médií, elektronickej pošty, SMS správ, počítačových sietí a internetu.



37 - Inštalácia, montáž a opravy výrobných a opravárenských technológií v automobilovom priemysle, poradenská činnosť v oblasti inštalácie a servisu v automobilovom priemysle, autoopravovne (údržba, opravy a tankovanie), umývanie dopravných prostriedkov, opravy, montážne a inštalčné služby, služby klampiarov, autoservisy, nastavovanie dopravných prostriedkov, informácie o opravách vozidiel, údržba a opravy vozidiel, protikorózne nátery ako ošetrovanie vozidiel, čalúnenie a čalúnnické opravy interiérov v dopravných prostriedkoch, oprava opotrebovaných alebo poškodených motorov, inštalácia a opravy zabezpečovacích zariadení proti odcudzeniu vozidiel, protektorovanie pneumatík, vulkanizácia pneumatík (oprava), leštenie a mazanie vozidiel, čistenie vozidiel, čistenie interiérov vozidiel, montáž a demontáž častí a súčastí motorových vozidiel, montáž a demontáž autopríslušenstva, stavebníctvo (stavebná činnosť), poskytovanie uvedených služieb prostredníctvom komunikačných médií, elektronickej pošty, SMS správ, počítačových sietí a internetu.

39 - Prenájom automobilov, prenájom dopravných prostriedkov, prenájom nosičov na automobily, informácie o doprave, odťahová služba, ťahanie alebo vlečenie dopravných prostriedkov pri poruchách alebo nehodách, informácie o doprave, automobilová preprava, služby parkovania automobilov, poskytovanie pomoci pri doprave, preprava výrobných a opravárenských technológií v automobilovom priemysle, prenájom garáží, prenájom miesta na parkovanie, skladovanie tovaru, sprostredkovanie prepravy, služby vodičov, poskytovanie uvedených služieb prostredníctvom komunikačných médií, elektronickej pošty, SMS správ, počítačových sietí a internetu.

41 - Vzdelávanie, vyučovanie, zabezpečovanie výcvikových kurzov a školení, informácie o výcvikoch, kurzoch a školeniach, pedagogické informácie, skúšanie a preskúšavanie ako pedagogická činnosť, ukážky praktických cvičení, organizácia a vedenie dielní na výučbu, organizovanie a vedenie konferencií, seminárov, kolokvií a kongresov, organizovanie kultúrnych alebo vzdelávacích výstav, zábava, obveselenie, športová a kultúrna činnosť, služby, ktorých zámerom je pobavenie, rozptýlenie alebo rekreácia osôb, informácie o možnostiach zábavy, služby v oblasti estrád, zábavy, hier a kultúrnych podujatí, organizovanie lotérií, plesov, športových súťaží, živých vystúpení, organizovanie zábavných súťaží, služby zamerané na rekreáciu osôb (rekreačné služby), výchovno-zábavné klubové služby, elektronická edičná činnosť v malom (DTP služby), online vydávanie kníh a časopisov v elektronickej forme, vydávanie časopisov, novín a iných periodických publikácií s výnimkou vydávania reklamných a náborových textov, vydávanie kníh, časopisov, periodík, poskytovanie uvedených služieb prostredníctvom komunikačných médií, elektronickej pošty, SMS správ, počítačových sietí a internetu.

42 - Služby vedecké a technologické vrátane výskumu v oblasti vedy a priemyslu, priemyselné analýzy a priemyselný výskum, developérska činnosť v stavebníctve (komplexná činnosť prípravy a realizácie projektov), návrh a vývoj počítačového hardvéru a softvéru, služby inžinierov,

ktorí sa zaoberajú odhadmi, ohodnocovaním, výskumom a výstupnými správami v oblasti vedy a technológií, priemyselné dizajnérstvo, skúšky materiálov, štúdie technických projektov, projektová činnosť, technická kontrola automobilov, vytváranie a udržiavanie počítačových webových stránok pre zákazníkov, hostovanie na počítačových webových stránkach; dizajn, testovanie, rešerše, analýzy, časové zdieľanie, technická podpora a iné technické a poradenské služby vo vzťahu k softvéru, počítačom a k vývoju počítačových programov, príprava softvérového rozhrania cez sieť s umožnením špecifického zákazníckeho prístupu na globálnu, celosvetovú počítačovo-informačnú sieť k prenosu a rozširovaniu informácií, počítačové programovanie, návrh softvéru, návrh počítačových systémov, poradenstvo v oblasti počítačového hardvéru a softvéru, odborné poradenstvo a diagnostika v oblasti počítačových zostáv, serverov, sieťových systémov, tlačiarň, kopírovacích strojov, elektroniky a multimédií, výskum a vývoj v oblasti softvéru, počítačov a počítačových komponentov, servis a aktualizovanie počítačových programov, zhotovovanie kópií počítačových programov, inštalácia počítačových programov, analýza softvéru, diagnostikovanie a testovanie softvéru, prenájom počítačov a počítačového softvéru, prenájom počítačových periférnych zariadení, prevod a konverzia údajov a dokumentov z fyzických médií na elektronické médiá, vytváranie a udržiavanie počítačových stránok pre zákazníkov, hostovanie na počítačových stránkach, grafický a priemyselný dizajn, navrhovanie obalov, poskytovanie uvedených služieb prostredníctvom komunikačných médií, elektronickej pošty, SMS správ, počítačových sietí alebo internetu.

43 - Reštauračné a kaviarské služby, prevádzka reštaurácií a kaviarní, služby ponúkané osobami alebo podnikmi, ktorých cieľom je príprava potravín alebo nápojov na konzumáciu, ako aj služby ponúkajúce ubytovanie, nocľah, prístrešok v hoteli, penzióny alebo iné zariadenia zabezpečujúce dočasné ubytovanie, prechodné ubytovanie, bufety (rýchle občerstvenie), jedálne a závodné jedálne, hotelierske služby, služby barov, poskytovanie hotelového ubytovania, služby motelov, penziónov, prenájom prechodného ubytovania, rezervácia prechodného ubytovania, rezervácia penziónov a hotelov, poskytovanie uvedených služieb prostredníctvom komunikačných médií, elektronickej pošty, SMS správ, počítačových sietí a internetu.

45 - Spravovanie autorských práv, poskytovanie a distribúcia licencií k právam duševného vlastníctva, predovšetkým k počítačovým programom so súhlasom autora.

(540)



- (732) Motor-Car Bratislava, spol. s r. o., Tuhovská 5, 831 07 Bratislava, SK;  
 (740) Porubčan Róbert, Ing., Ivanka pri Dunaji, SK;

- (111) 219057  
 (151) 17.9.2007  
 (156) 2.4.2017  
 (180) 2.4.2027  
 (210) 5358-2007  
 (220) 2.4.2007  
 (442) 7.6.2007  
 (450) 2.11.2007

9 (511) 29, 30, 43

- (511) 29 - Hotové jedlá, najmä diétne, vrátane mrazených, vyrobené prevažne z produktov patriacich do tejto triedy.  
 30 - Hotové jedlá, najmä diétne, vrátane mrazených, vyrobené prevažne z produktov patriacich do tejto triedy.  
 43 - Výroba a distribúcia hotových jedál, najmä diétnych, vrátane mrazených, poradenstvo v oblasti diétného stravovania.

(540)

EasyDiet

- (732) PRime time, s.r.o., Viedenská cesta 5, 851 01 Bratislava, SK;  
 (740) Hojčuš Peter, Ing., Bratislava, SK;

- (111) 219058  
 (151) 17.9.2007  
 (156) 2.4.2017  
 (180) 2.4.2027  
 (210) 5359-2007  
 (220) 2.4.2007  
 (442) 7.6.2007  
 (450) 2.11.2007

9 (511) 29, 30, 43

- (511) 29 - Hotové jedlá, najmä diétne, vrátane mrazených, vyrobené prevažne z produktov patriacich do tejto triedy.  
 30 - Hotové jedlá, najmä diétne, vrátane mrazených, vyrobené prevažne z produktov patriacich do tejto triedy.  
 43 - Výroba a distribúcia hotových jedál, najmä diétnych, vrátane mrazených, poradenstvo v oblasti diétného stravovania.

(540)

EasyDiet

- (591) bordová, biela  
 (732) PRime time, s.r.o., Viedenská cesta 5, 851 01 Bratislava, SK;  
 (740) Hojčuš Peter, Ing., Bratislava, SK;

- (111) 219060  
 (151) 17.9.2007  
 (156) 4.4.2017  
 (180) 4.4.2027  
 (210) 5363-2007  
 (220) 4.4.2007  
 (442) 7.6.2007  
 (450) 2.11.2007

9 (511) 6, 19, 20

- (511) 6 - Obyčajné kovy, ich zliatiny a výrobky z nich; lisovacie formy; oceľové konštrukcie; kovové konštrukcie; kovanie na nábytok; kovové skrinky a debny; drobný železiarsky tovar; ostatné kovové a zámočnické výrobky patriace do tejto triedy; kovové strešné uholníky; stavebné kovania; kovové prenosné stavby; kovové obklady stien a priečok; kovový stavebný materiál; kovové stavebné obklady; kovové stavebné konštrukcie; kovové strešné krytiny; kovové stavebné panely; kovové vzduchovody pre ventilačné a klimatizačné zariadenia; nedobytné pokladne a schránky, trezory, ohňovzdorné trezory, kovové schránky, kovové palety, zámky všetkých druhov (okrem elektrických), kľúče všetkých druhov, kovové bezpečnostné steny (súčasť stavby), kovové dvere, kovové mreže, kovové príchytky a držiaky.  
 19 - Stavebný materiál s výnimkou kovového; azbestocement; azbestová malta; asfaltové dlažby; bitúmen, asfalt, živice; pokrývačská dechtová lepenka; šindle; betón, materiál na výrobu betónu; asfaltové (bitúmenové) výrobky pre stavebníctvo; špeciálne vonkajšie plášte budov s výnimkou kovových; stavebné drevo; preglejka; opracované stolárske drevo; drevené dlážky; drevené dyhy; drevené obloženie; podlahové dosky; smola; tehly; žľaby s výnimkou kovových; lepenky všetkých druhov na stavebné účely; bitúmenová lepenka, asfaltová lepenka; základné konštrukcie pre budovy s výnimkou kovových; stavebné konštrukcie s výnimkou kovových; vápno; stavebná malta; stavebný papier; strešné uholníky s výnimkou kovových; strešné krytiny všetkých druhov s výnimkou kovových; kremeň; asfaltové (bitúmenové) nátery, poľahy, pokryvy na strechy; plstený materiál na budovy; základné kameň, stavebné sklo; štrk; kameniny pre stavebníctvo; troska (stavebný materiál); parkety (parketové podlahy); preklady s výnimkou kovových; dosky; omietky, náterové hmoty pre stavebníctvo; obklady stien a priečok s výnimkou kovových; umelý kameň; dlážky s výnimkou kovových; stropy, stropné dosky s výnimkou kovových; obkladový materiál na budovy s výnimkou kovového; stavebné krytiny s výnimkou kovových; škridly s výnimkou kovových; trámy s výnimkou kovových; strechy s výnimkou kovových; izolačné stavebné sklo; nekovové vystužovacie materiály pre stavebníctvo; konštrukčné materiály s výnimkou kovových; dlažba s výnimkou kovovej; lepenkové platne pre stavebníctvo; dlaždice, stavebné obkladačky, obklady s výnimkou kovových na budovy; stavebné panely s výnimkou kovových, zlievarenské modely z dreva a z plastov.  
 20 - Nábytok vrátane kovového; stolíky a skrinky na elektroniku a počítače; vystavovacie stojany; police, regály; obloženie alebo ozdoby na nábytok s výnimkou kovových; príslušenstvo nábytku

s výnimkou kovového; rúčky a rukoväti na náradie s výnimkou kovových; nekovové kolieska na nábytok; plastové lišty na nábytok, príslušenstvo k nábytku s výnimkou kovového, drevené podstavce, kostry a hrany na nábytok; drevené a plastové doplnky nábytkov, stojany na počítače; nekovové spojovacie články; nekovové skrutki; nádoby z dreva alebo z plastu; obalové nádoby z plastov, prichytky a držiaky okrem kovových; zrkadlá a rámy; kovové regály.

**(540) 7BASICe**

(732) ICHC s.r.o., Vajnorská 89/A, 831 04 Bratislava, SK;

(740) Porubčan Róbert, Ing., Ivanka pri Dunaji, SK;

**(111) 219161**

(151) 17.9.2007

(156) 27.10.2016

(180) 27.10.2026

(210) 6254-2006

(220) 27.10.2006

(442) 7.6.2007

(450) 2.11.2007

**8 (511) 9, 35, 38, 42**

(511) 9 - Elektronické multimediálne aplikácie; multimediálne alebo informačné katalógy v elektronickej forme; elektronické časopisy; elektronické periodiká a knihy; informácie a záznamy v elektronickej forme; dáta a/alebo databázy a/alebo informačné produkty na nosičoch a/alebo v elektronických, dátových, informačných a telekomunikačných sieťach; telefóny a ich príslušenstvo (vrátane mobilných telefónov); telefónne automaty; telefónne ústredne; počítače a počítačové periférie a terminály; počítačový softvér a hardvér; pamäťové médiá (nosiče údajov a informácií) nahrané aj prázdne; sieťové komponenty potrebné na pripojenie počítačov a telefónov k dátovým a počítačovým sieťam (modemy, sieťové karty, smerovače, rozbočovače, prepínače, bridge), čipové a elektronické karty vrátane platobných; databázy a/alebo informačné produkty na nosičoch a/alebo v elektronických, dátových, informačných a telekomunikačných sieťach, k tomu prislúchajúci softvér a hardvér; multimediálne aplikácie; prístroje na záznam, prenos, prevod a reprodukciu zvuku, obrazu a/alebo dát; rádiatelekomunikačná technika.

35 - Reklamná a inzertná činnosť; propagácia; marketing; pomoc pri riadení obchodnej a podnikateľskej činnosti; konzultačná činnosť v oblasti obchodnej a podnikateľskej činnosti; sprostredkovateľská činnosť v oblasti obchodu a podnikania; merchandising; ekonomické poradenstvo; poskytovanie informácií (obchodných alebo podnikateľských); sprostredkovateľská a obstarávateľská činnosť v oblasti obchodu; automatické spracovanie informácií; systematizácia informácií do počítačových databáz; obchodné využitie internetu v oblasti komerčných internetových médií a vyhľadávacích služieb; obchodné sprostredkovanie činnosti v oblasti spojov, telekomunikácií, rádiatelekomunikácií a dátových služieb; obchodné sprostredkovanie činnosti v oblasti výpočtových služieb a informatiky.

38 - Telekomunikačné, rádiatelekomunikačné, smerovacie, spojovacie a dátové služby; poradenská, konzultačná činnosť v oblasti spojov, telekomunikácií, rádiatelekomunikácií a dátových služieb, služby umožňujúce telefonovanie prostredníctvom protokolu siete internet (IP telefónia); protokolové služby; prenájom telekomunikačných okruhov; prevádzkovanie, správa a údržba mobilnej rádiatelefonnej siete a o statných telekomunikačných sietí; prenájom telekomunikačných zariadení a prístrojov vrátane telefónov a počítačov; telematické služby; poskytovanie telekomunikačného a rádiatelekomunikačného pripojenia k počítačovým sieťam; zriaďovanie a prevádzkovanie verejných, účelových a súkromných telekomunikačných a rádiatelefonných sietí; komunikácia prostredníctvom telefónov a počítačov; služby elektronickej pošty; služby multimediálnych a textových správ; teletext a služby s ním spojené; služby hlasovej schránky; služby pre neprítomných účastníkov telefonnickej komunikácie (telefonické odkazy).

42 - Analytické a projekčné práce v oblasti telekomunikácií a informatiky; vytváranie, modifikovanie a poskytovanie počítačových programov; inštalácia, aktualizácia a údržba počítačových programov; služby programovania počítačov; programovanie, administrácia a monitoring serverov; prenájom výpočtovej techniky; prenájom serverov; poradenská a konzultačná činnosť v oblasti výpočtovej techniky; poradenská činnosť v oblasti výpočtových služieb a informatiky; tvorba webových (internetových) stránok, webhousing a webhosting.

**(540) O2 SMS**

(732) O2 Slovakia, s.r.o., Einsteinova 24, 851 01 Bratislava, SK;

(740) Kubinyiová Denisa, JUDr., Trenčín, SK;

**(111) 219173**

(151) 17.9.2007

(156) 3.1.2017

(180) 3.1.2027

(210) 5-2007

(220) 3.1.2007

(442) 7.6.2007

(450) 2.11.2007

**8 (511) 9, 16**

(511) 9 - Drobná kancelárska elektronika.

16 - Pisacie a rysovacie potreby; školské a kancelárske potreby okrem nábytku; papier a výrobky papierenského priemyslu; tlačivá.

**(540)**

(591) červená, čierna

(732) ARKA, a. s., Palatinova 15, 945 01 Komárno, SK;

**(111) 219268**

(151) 17.9.2007  
 (156) 19.10.2016  
 (180) 19.10.2026  
 (210) 6202-2006  
 (220) 19.10.2006  
 (442) 7.6.2007  
 (450) 2.11.2007

**8 (511) 35, 41, 42**

(511) 35 - Prieskum trhu; obchodný alebo podnikateľský prieskum; poskytovanie obchodných alebo podnikateľských informácií; marketingové štúdie, zbieranie údajov do počítačových databáz; zoraďovanie údajov v počítačových databázach; prieskum verejnej mienky; reklama; online reklama v svetovej počítačovej sieti (internet); prenájom reklamných priestorov vrátane reklamných priestorov na online reklamu v svetovej počítačovej sieti (internet); štatistické informácie; vyhľadávanie informácií pre zákazníkov v počítačových súboroch.

41 - Organizovanie a vedenie konferencií, kongresov a seminárov; vydavateľská činnosť s výnimkou vydávania reklamných alebo náborových textov.

42 - Poradenská činnosť v oblasti počítačov; počítačových programov a svetovej počítačovej siete (internet).

**(540) AIM Monitor**

(732) Interactive Advertising Bureau Slovakia, Zochova 754/6-8, 811 03 Bratislava 1, SK;  
 (740) Beňa Matej, JUDr., Bratislava, SK;

**(111) 219274**

(151) 17.9.2007  
 (156) 27.10.2016  
 (180) 27.10.2026  
 (210) 6226-2006  
 (220) 27.10.2006  
 (442) 7.6.2007  
 (450) 2.11.2007

**8 (511) 9, 35, 38, 42**

(511) 9 - Elektronické multimediálne aplikácie; multimediálne alebo informačné katalógy v elektronickej forme; elektronické časopisy; elektronické periodiká a knihy; informácie a záznamy v elektronickej forme; dáta a/alebo databázy a/alebo informačné produkty na nosičoch a/alebo v elektronickej, dátových, informačných a telekomunikačných sieťach; telefóny a ich príslušenstvo (vrátane mobilných telefónov); telefónne automaty; telefónne ústredne; počítače a počítačové periférie a terminály; počítačový softvér a hardvér; pamäťové médiá (nosiče údajov a informácií) nahrané aj prázdne; sieťové komponenty potrebné na pripojenie počítačov a telefónov k dátovým a počítačovým sieťam (modemy, sieťové karty, smerovače, rozbočovače, prepínače, bridge), čipové a elektronické karty vrátane platobných; databázy a/alebo informačné produkty na nosičoch a/alebo v elektronickej, dátových, informačných a telekomunikačných sieťach, k tomu prislúchajúci softvér a hardvér; multimediálne aplikácie; prístroje na záznam, prenos, prevod a reprodukciu zvuku, obrazu a/alebo dát; rádiatelekomunikačná technika.

35 - Reklamná a inzertná činnosť; propagácia; marketing; pomoc pri riadení obchodnej a podnikateľskej činnosti; konzultačná činnosť v oblasti obchodnej a podnikateľskej činnosti; sprostredkovateľská činnosť v oblasti obchodu a podnikania; merchandising; ekonomické poradenstvo; poskytovanie informácií (obchodných alebo podnikateľských); sprostredkovateľská a obstarávateľská činnosť v oblasti obchodu; automatické spracovanie informácií; systematizácia informácií do počítačových databáz; obchodné využitie internetu v oblasti komerčných internetových médií a vyhľadávacích služieb; obchodné sprostredkovanie činnosti v oblasti spojov, telekomunikácií, rádiatelekomunikácií a dátových služieb; obchodné sprostredkovanie činnosti v oblasti výpočtových služieb a informatiky.

38 - Telekomunikačné, rádiatelekomunikačné, smerovacie, spojovacie a dátové služby; poradenská, konzultačná činnosť v oblasti spojov, telekomunikácií, rádiatelekomunikácií a dátových služieb, služby umožňujúce telefonovanie prostredníctvom protokolu siete internet (IP telefónia); protokolové služby; prenájom telekomunikačných okruhov; prevádzkovanie, správa a údržba mobilnej rádiatelefonnej siete a o statných telekomunikačných sietí; prenájom telekomunikačných zariadení a prístrojov vrátane telefónov a počítačov; telematické služby; poskytovanie telekomunikačného a rádiatelekomunikačného pripojenia k počítačovým sieťam; zriaďovanie a prevádzkovanie verejných, účelových a súkromných telekomunikačných a rádiatelefonných sietí; komunikácia prostredníctvom telefónov a počítačov; služby elektronickej pošty; služby multimediálnych a textových správ; teletext a služby s ním spojené; služby hlasovej schránky; služby pre neprítomných účastníkov telefonologickej komunikácie (telefonické odkazy).

42 - Analytické a projekčné práce v oblasti telekomunikácií a informatiky; vytváranie, modifikovanie a poskytovanie počítačových programov; inštalácia, aktualizácia a údržba počítačových programov; služby programovania počítačov; programovanie, administrácia a monitoring serverov; prenájom výpočtovej techniky; prenájom serverov; poradenská a konzultačná činnosť v oblasti výpočtovej techniky; poradenská činnosť v oblasti výpočtových služieb a informatiky; tvorba webových (internetových) stránok, webhousing a webhosting.

**(540) O2 Office Connector**

(732) O2 Slovakia, s.r.o., Einsteinova 24, 851 01 Bratislava, SK;  
 (740) Kubinyiová Denisa, JUDr., Trenčín, SK;

**(111) 219275**

(151) 17.9.2007  
 (156) 27.10.2016  
 (180) 27.10.2026  
 (210) 6227-2006  
 (220) 27.10.2006  
 (442) 7.6.2007  
 (450) 2.11.2007

**8 (511) 9, 35, 38, 42**

(511) 9 - Elektronické multimediálne aplikácie; multimediálne alebo informačné katalógy v elektronickej forme; elektronické časopisy; elektronické periodiká a knihy; informácie a záznamy v elektronickej forme; dáta a/alebo databázy a/alebo informačné produkty na nosičoch a/alebo v elektronických, dátových, informačných a telekomunikačných sieťach; telefóny a ich príslušenstvo (vrátane mobilných telefónov); telefónne automaty; telefónne ústredne; počítače a počítačové periférie a terminály; počítačový softvér a hardvér; pamäťové médiá (nosiče údajov a informácií) nahrané aj prázdne; sieťové komponenty potrebné na pripojenie počítačov a telefónov k dátovým a počítačovým sieťam (modemy, sieťové karty, smerovače, rozbočovače, prepínače, bridge), čipové a elektronické karty vrátane platobných; databázy a/alebo informačné produkty na nosičoch a/alebo v elektronických, dátových, informačných a telekomunikačných sieťach, k tomu prislúchajúci softvér a hardvér; multimediálne aplikácie; prístroje na záznam, prenos, prevod a reprodukciu zvuku, obrazu a/alebo dát; rádiatelekomunikačná technika.

35 - Reklamná a inzertná činnosť; propagácia; marketing; pomoc pri riadení obchodnej a podnikateľskej činnosti; konzultačná činnosť v oblasti obchodnej a podnikateľskej činnosti; sprostredkovateľská činnosť v oblasti obchodu a podnikania; merchandising; ekonomické poradenstvo; poskytovanie informácií (obchodných alebo podnikateľských); sprostredkovateľská a obstarávateľská činnosť v oblasti obchodu; automatické spracovanie informácií; systematizácia informácií do počítačových databáz; obchodné využitie internetu v oblasti komerčných internetových médií a vyhľadávacích služieb; obchodné sprostredkovanie činnosti v oblasti spojov, telekomunikácií, rádiatelekomunikácií a dátových služieb; obchodné sprostredkovanie činnosti v oblasti výpočtových služieb a informatiky.

38 - Telekomunikačné, rádiatelekomunikačné, smerovacie, spojovacie a dátové služby; poradenská, konzultačná činnosť v oblasti spojov, telekomunikácií, rádiatelekomunikácií a dátových služieb, služby umožňujúce telefonovanie prostredníctvom protokolu siete internet (IP telefónia); protokolové služby; prenájom telekomunikačných okruhov; prevádzkovanie, správa a údržba mobilnej rádiatelefontnej siete a ostatných telekomunikačných sietí; prenájom telekomunikačných zariadení a prístrojov vrátane telefónov a počítačov; telematické služby; poskytovanie telekomunikačného a rádiatelekomunikačného pripojenia k počítačovým sieťam; zriaďovanie a prevádzkovanie verejných, účelových a privátnych telekomunikačných a rádiatelefontných sietí; komunikácia prostredníctvom telefónov a počítačov; služby elektronickej pošty; služby multimediálnych a textových správ; teletext a služby s ním spojené; služby hlasovej schránky; služby pre neprítomných účastníkov telefonnickej komunikácie (telefonické odkazy).

42 - Analytické a projekčné práce v oblasti telekomunikácií a informatiky; vytváranie, modifikovanie a poskytovanie počítačových programov; inštalácia, aktualizácia a údržba počítačových programov; služby programovania počíta-

čov; programovanie, administrácia a monitoring serverov; prenájom výpočtovej techniky; prenájom serverov; poradenská a konzultačná činnosť v oblasti výpočtovej techniky; poradenská činnosť v oblasti výpočtových služieb a informatiky; tvorba webových (internetových) stránok, webhousing a webhosting.

## (540) O2 Global Access

(732) O2 Slovakia, s.r.o., Einsteinova 24, 851 01 Bratislava, SK;

(740) Kubinyiová Denisa, JUDr., Trenčín, SK;

## (111) 219276

(151) 17.9.2007

(156) 27.10.2016

(180) 27.10.2026

(210) 6228-2006

(220) 27.10.2006

(442) 7.6.2007

(450) 2.11.2007

## 8 (511) 9, 35, 38, 42

(511) 9 - Elektronické multimediálne aplikácie; multimediálne alebo informačné katalógy v elektronickej forme; elektronické časopisy; elektronické periodiká a knihy; informácie a záznamy v elektronickej forme; dáta a/alebo databázy a/alebo informačné produkty na nosičoch a/alebo v elektronických, dátových, informačných a telekomunikačných sieťach; telefóny a ich príslušenstvo (vrátane mobilných telefónov); telefónne automaty; telefónne ústredne; počítače a počítačové periférie a terminály; počítačový softvér a hardvér; pamäťové médiá (nosiče údajov a informácií) nahrané aj prázdne; sieťové komponenty potrebné na pripojenie počítačov a telefónov k dátovým a počítačovým sieťam (modemy, sieťové karty, smerovače, rozbočovače, prepínače, bridge), čipové a elektronické karty vrátane platobných; databázy a/alebo informačné produkty na nosičoch a/alebo v elektronických, dátových, informačných a telekomunikačných sieťach, k tomu prislúchajúci softvér a hardvér; multimediálne aplikácie; prístroje na záznam, prenos, prevod a reprodukciu zvuku, obrazu a/alebo dát; rádiatelekomunikačná technika.

35 - Reklamná a inzertná činnosť; propagácia; marketing; pomoc pri riadení obchodnej a podnikateľskej činnosti; konzultačná činnosť v oblasti obchodnej a podnikateľskej činnosti; sprostredkovateľská činnosť v oblasti obchodu a podnikania; merchandising; ekonomické poradenstvo; poskytovanie informácií (obchodných alebo podnikateľských); sprostredkovateľská a obstarávateľská činnosť v oblasti obchodu; automatické spracovanie informácií; systematizácia informácií do počítačových databáz; obchodné využitie internetu v oblasti komerčných internetových médií a vyhľadávacích služieb; obchodné sprostredkovanie činnosti v oblasti spojov, telekomunikácií, rádiatelekomunikácií a dátových služieb; obchodné sprostredkovanie činnosti v oblasti výpočtových služieb a informatiky.

38 - Telekomunikačné, rádiatelekomunikačné, smerovacie, spojovacie a dátové služby; poradenská, konzultačná činnosť v oblasti spojov, telekomunikácií, rádiatelekomunikácií a dátových služieb,

služby umožňujúce telefonovanie prostredníctvom protokolu siete internet (IP telefónia); protokolové služby; prenájom telekomunikačných okruhov; prevádzkovanie, správa a údržba mobilnej rádiatelefontnej siete a ostatných telekomunikačných sietí; prenájom telekomunikačných zariadení a prístrojov vrátane telefónov a počítačov; telematické služby; poskytovanie telekomunikačného a rádiatelekomunikačného pripojenia k počítačovým sieťam; zriaďovanie a prevádzkovanie verejných, účelových a privátnych telekomunikačných a rádiatelefontných sietí; komunikácia prostredníctvom telefónov a počítačov; služby elektronickej pošty; služby multimediálnych a textových správ; teletext a služby s ním spojené; služby hlasovej schránky; služby pre neprítomných účastníkov telefonologickej komunikácie (telefonické odkazy).

42 - Analytické a projekčné práce v oblasti telekomunikácií a informatiky; vytváranie, modifikovanie a poskytovanie počítačových programov; inštalácia, aktualizácia a údržba počítačových programov; služby programovania počítačov; programovanie, administrácia a monitoring serverov; prenájom výpočtovej techniky; prenájom serverov; poradenská a konzultačná činnosť v oblasti výpočtovej techniky; poradenská činnosť v oblasti výpočtových služieb a informatiky; tvorba webových (internetových) stránok, webhousing a webhosting.

**(540) O2 E-mail**

(732) O2 Slovakia, s.r.o., Einsteinova 24, 851 01 Bratislava, SK;

(740) Kubínyiová Denisa, JUDr., Trenčín, SK;

**(111) 219278**

(151) 17.9.2007

(156) 27.10.2016

(180) 27.10.2026

(210) 6230-2006

(220) 27.10.2006

(442) 7.6.2007

(450) 2.11.2007

**8 (511) 9, 35, 38, 42**

(511) 9 - Elektronické multimediálne aplikácie; multimediálne alebo informačné katalógy v elektronickej forme; elektronické časopisy; elektronické periodiká a knihy; informácie a záznamy v elektronickej forme; dáta a/alebo databázy a/alebo informačné produkty na nosičoch a/alebo v elektronickej, dátových, informačných a telekomunikačných sieťach; telefóny a ich príslušenstvo (vrátane mobilných telefónov); telefónne automaty; telefónne ústredne; počítače a počítačové periférie a terminály; počítačový softvér a hardvér; pamäťové médiá (nosiče údajov a informácií) nahrané aj prázdne; sieťové komponenty potrebné na pripojenie počítačov a telefónov k dátovým a počítačovým sieťam (modemy, sieťové karty, smerovače, rozbočovače, prepínače, bridge), čipové a elektronické karty vrátane platobných; databázy a/alebo informačné produkty na nosičoch a/alebo v elektronickej, dátových, informačných a telekomunikačných sieťach, k tomu prislúchajúci softvér a hardvér; multimediál-

ne aplikácie; prístroje na záznam, prenos, prevod a reprodukciu zvuku, obrazu a/alebo dát; rádiatelekomunikačná technika.

35 - Reklamná a inzertná činnosť; propagácia; marketing; pomoc pri riadení obchodnej a podnikateľskej činnosti; konzultačná činnosť v oblasti obchodnej a podnikateľskej činnosti; sprostredkovateľská činnosť v oblasti obchodu a podnikania; merchandising; ekonomické poradenstvo; poskytovanie informácií (obchodných alebo podnikateľských); sprostredkovateľská a obstarávateľská činnosť v oblasti obchodu; automatické spracovanie informácií; systematizácia informácií do počítačových databáz; obchodné využitie internetu v oblasti komerčných internetových médií a vyhľadávacích služieb; obchodné sprostredkovanie činnosti v oblasti spojov, telekomunikácií, rádiatelekomunikácií a dátových služieb; obchodné sprostredkovanie činnosti v oblasti výpočtových služieb a informatiky.

38 - Telekomunikačné, rádiatelekomunikačné, smerovacie, spojovacie a dátové služby; poradenská, konzultačná činnosť v oblasti spojov, telekomunikácií, rádiatelekomunikácií a dátových služieb, služby umožňujúce telefonovanie prostredníctvom protokolu siete internet (IP telefónia); protokolové služby; prenájom telekomunikačných okruhov; prevádzkovanie, správa a údržba mobilnej rádiatelefontnej siete a o statných telekomunikačných sietí; prenájom telekomunikačných zariadení a prístrojov vrátane telefónov a počítačov; telematické služby; poskytovanie telekomunikačného a rádiatelekomunikačného pripojenia k počítačovým sieťam; zriaďovanie a prevádzkovanie verejných, účelových a privátnych telekomunikačných a rádiatelefontných sietí; komunikácia prostredníctvom telefónov a počítačov; služby elektronickej pošty; služby multimediálnych a textových správ; teletext a služby s ním spojené; služby hlasovej schránky; služby pre neprítomných účastníkov telefonologickej komunikácie (telefonické odkazy).

42 - Analytické a projekčné práce v oblasti telekomunikácií a informatiky; vytváranie, modifikovanie a poskytovanie počítačových programov; inštalácia, aktualizácia a údržba počítačových programov; služby programovania počítačov; programovanie, administrácia a monitoring serverov; prenájom výpočtovej techniky; prenájom serverov; poradenská a konzultačná činnosť v oblasti výpočtovej techniky; poradenská činnosť v oblasti výpočtových služieb a informatiky; tvorba webových (internetových) stránok, webhousing a webhosting.

**(540) O2 Meeting asistent**

(732) O2 Slovakia, s.r.o., Einsteinova 24, 851 01 Bratislava, SK;

(740) Kubínyiová Denisa, JUDr., Trenčín, SK;

**(111) 219279**

(151) 17.9.2007

(156) 27.10.2016

(180) 27.10.2026

(210) 6231-2006

(220) 27.10.2006

(442) 7.6.2007

(450) 2.11.2007

**8 (511) 9, 35, 38, 42**

(511) 9 - Elektronické multimediálne aplikácie; multimediálne alebo informačné katalógy v elektronickej forme; elektronické časopisy; elektronické periodiká a knihy; informácie a záznamy v elektronickej forme; dáta a/alebo databázy a/alebo informačné produkty na nosičoch a/alebo v elektronických, dátových, informačných a telekomunikačných sieťach; telefóny a ich príslušenstvo (vrátane mobilných telefónov); telefónne automaty; telefónne ústredne; počítače a počítačové periférie a terminály; počítačový softvér a hardvér; pamäťové médiá (nosiče údajov a informácií) nahrané aj prázdne; sieťové komponenty potrebné na pripojenie počítačov a telefónov k dátovým a počítačovým sieťam (modemy, sieťové karty, smerovače, rozbočovače, prepínače, bridge), čipové a elektronické karty vrátane platobných; databázy a/alebo informačné produkty na nosičoch a/alebo v elektronických, dátových, informačných a telekomunikačných sieťach, k tomu prislúchajúci softvér a hardvér; multimediálne aplikácie; prístroje na záznam, prenos, prevod a reprodukciu zvuku, obrazu a/alebo dát; rádiatelekomunikačná technika.

35 - Reklamná a inzertná činnosť; propagácia; marketing; pomoc pri riadení obchodnej a podnikateľskej činnosti; konzultačná činnosť v oblasti obchodnej a podnikateľskej činnosti; sprostredkovateľská činnosť v oblasti obchodu a podnikania; merchandising; ekonomické poradenstvo; poskytovanie informácií (obchodných alebo podnikateľských); sprostredkovateľská a obstarávateľská činnosť v oblasti obchodu; automatické spracovanie informácií; systematizácia informácií do počítačových databáz; obchodné využitie internetu v oblasti komerčných internetových médií a vyhľadávacích služieb; obchodné sprostredkovanie činnosti v oblasti spojov, telekomunikácií, rádiatelekomunikácií a dátových služieb; obchodné sprostredkovanie činnosti v oblasti výpočtových služieb a informatiky.

38 - Telekomunikačné, rádiatelekomunikačné, smerovacie, spojovacie a dátové služby; poradenská, konzultačná činnosť v oblasti spojov, telekomunikácií, rádiatelekomunikácií a dátových služieb, služby umožňujúce telefonovanie prostredníctvom protokolu siete internet (IP telefónia); protokolové služby; prenájom telekomunikačných okruhov; prevádzkovanie, správa a údržba mobilnej rádiatelefontnej siete a o statných telekomunikačných sietí; prenájom telekomunikačných zariadení a prístrojov vrátane telefónov a počítačov; telematické služby; poskytovanie telekomunikačného a rádiatelekomunikačného pripojenia k počítačovým sieťam; zriaďovanie a prevádzkovanie verejných, účelových a súkromných telekomunikačných a rádiatelefontných sietí; komunikácia prostredníctvom telefónov a počítačov; služby elektronickej pošty; služby multimediálnych a textových správ; teletext a služby s ním spojené; služby hlasovej schránky; služby pre neprítomných účastníkov telefonologickej komunikácie (telefonické odkazy).

42 - Analytické a projekčné práce v oblasti telekomunikácií a informatiky; vytváranie, modifikovanie a poskytovanie počítačových programov;

inštalácia, aktualizácia a údržba počítačových programov; služby programovania počítačov; programovanie, administrácia a monitoring serverov; prenájom výpočtovej techniky; prenájom serverov; poradenská a konzultačná činnosť v oblasti výpočtovej techniky; poradenská činnosť v oblasti výpočtových služieb a informatiky; tvorba webových (internetových) stránok, webhosting a webhosting.

**(540) O2 Meeting Assistant**

(732) O2 Slovakia, s.r.o., Einsteinova 24, 851 01 Bratislava, SK;

(740) Kubinyiová Denisa, JUDr., Trenčín, SK;

**(111) 219280**

(151) 17.9.2007

(156) 27.10.2016

(180) 27.10.2026

(210) 6232-2006

(220) 27.10.2006

(442) 7.6.2007

(450) 2.11.2007

**8 (511) 9, 35, 38, 42**

(511) 9 - Elektronické multimediálne aplikácie; multimediálne alebo informačné katalógy v elektronickej forme; elektronické časopisy; elektronické periodiká a knihy; informácie a záznamy v elektronickej forme; dáta a/alebo databázy a/alebo informačné produkty na nosičoch a/alebo v elektronických, dátových, informačných a telekomunikačných sieťach; telefóny a ich príslušenstvo (vrátane mobilných telefónov); telefónne automaty; telefónne ústredne; počítače a počítačové periférie a terminály; počítačový softvér a hardvér; pamäťové médiá (nosiče údajov a informácií) nahrané aj prázdne; sieťové komponenty potrebné na pripojenie počítačov a telefónov k dátovým a počítačovým sieťam (modemy, sieťové karty, smerovače, rozbočovače, prepínače, bridge), čipové a elektronické karty vrátane platobných; databázy a/alebo informačné produkty na nosičoch a/alebo v elektronických, dátových, informačných a telekomunikačných sieťach, k tomu prislúchajúci softvér a hardvér; multimediálne aplikácie; prístroje na záznam, prenos, prevod a reprodukciu zvuku, obrazu a/alebo dát; rádiatelekomunikačná technika.

35 - Reklamná a inzertná činnosť; propagácia; marketing; pomoc pri riadení obchodnej a podnikateľskej činnosti; konzultačná činnosť v oblasti obchodnej a podnikateľskej činnosti; sprostredkovateľská činnosť v oblasti obchodu a podnikania; merchandising; ekonomické poradenstvo; poskytovanie informácií (obchodných alebo podnikateľských); sprostredkovateľská a obstarávateľská činnosť v oblasti obchodu; automatické spracovanie informácií; systematizácia informácií do počítačových databáz; obchodné využitie internetu v oblasti komerčných internetových médií a vyhľadávacích služieb; obchodné sprostredkovanie činnosti v oblasti spojov, telekomunikácií, rádiatelekomunikácií a dátových služieb; obchodné sprostredkovanie činnosti v oblasti výpočtových služieb a informatiky.



38 - Telekomunikačné, rádiatelekomunikačné, smerovacie, spojovacie a dátové služby; poradenská, konzultačná činnosť v oblasti spojov, telekomunikácií, rádiatelekomunikácií a dátových služieb, služby umožňujúce telefonovanie prostredníctvom protokolu siete internet (IP telefónia); protokolové služby; prenájom telekomunikačných okruhov; prevádzkovanie, správa a údržba mobilnej rádiatelefontnej siete a o statných telekomunikačných sietí; prenájom telekomunikačných zariadení a prístrojov vrátane telefónov a počítačov; telematické služby; poskytovanie telekomunikačného a rádiatelekomunikačného pripojenia k počítačovým sieťam; zriaďovanie a prevádzkovanie verejných, účelových a súkromných telekomunikačných a rádiatelefontných sietí; komunikácia prostredníctvom telefónov a počítačov; služby elektronickej pošty; služby multimediálnych a textových správ; teletext a služby s ním spojené; služby hlasovej schránky; služby pre neprítomných účastníkov telefonologickej komunikácie (telefonické odkazy).

42 - Analytické a projekčné práce v oblasti telekomunikácií a informatiky; vytváranie, modifikovanie a poskytovanie počítačových programov; inštalácia, aktualizácia a údržba počítačových programov; služby programovania počítačov; programovanie, administrácia a monitoring serverov; prenájom výpočtovej techniky; prenájom serverov; poradenská a konzultačná činnosť v oblasti výpočtovej techniky; poradenská činnosť v oblasti výpočtových služieb a informatiky; tvorba webových (internetových) stránok, webhousing a webhosting.

**(540) O2 SMS Brána**

(732) O2 Slovakia, s.r.o., Einsteinova 24, 851 01 Bratislava, SK;

(740) Kubinyiová Denisa, JUDr., Trenčín, SK;

**(111) 219282**

(151) 17.9.2007

(156) 27.10.2016

(180) 27.10.2026

(210) 6234-2006

(220) 27.10.2006

(442) 7.6.2007

(450) 2.11.2007

**8 (511) 9, 35, 38, 42**

(511) 9 - Elektronické multimediálne aplikácie; multimediálne alebo informačné katalógy v elektronickej forme; elektronické časopisy; elektronické periodiká a knihy; informácie a záznamy v elektronickej forme; dáta a/alebo databázy a/alebo informačné produkty na nosičoch a/alebo v elektronických, dátových, informačných a telekomunikačných sieťach; telefóny a ich príslušenstvo (vrátane mobilných telefónov); telefónne automaty; telefónne ústredne; počítače a počítačové periférie a terminály; počítačový softvér a hardvér; pamäťové médiá (nosiče údajov a informácií) nahrané aj prázdne; sieťové komponenty potrebné na pripojenie počítačov a telefónov k dátovým a počítačovým sieťam (modemy, sieťové karty, smerovače, rozbočovače, prepínače, bridge), čipové a elektronické karty vrátane platobných; databázy a/alebo informačné produkty na

nosičoch a/alebo v elektronických, dátových, informačných a telekomunikačných sieťach, k tomu prislúchajúci softvér a hardvér; multimediálne aplikácie; prístroje na záznam, prenos, prevod a reprodukciu zvuku, obrazu a/alebo dát; rádiatelekomunikačná technika.

35 - Reklamná a inzertná činnosť; propagácia; marketing; pomoc pri riadení obchodnej a podnikateľskej činnosti; konzultačná činnosť v oblasti obchodnej a podnikateľskej činnosti; sprostredkovateľská činnosť v oblasti obchodu a podnikania; merchandising; ekonomické poradenstvo; poskytovanie informácií (obchodných alebo podnikateľských); sprostredkovateľská a obstarávateľská činnosť v oblasti obchodu; automatické spracovanie informácií; systematizácia informácií do počítačových databáz; obchodné využitie internetu v oblasti komerčných internetových médií a vyhľadávacích služieb; obchodné sprostredkovanie činnosti v oblasti spojov, telekomunikácií, rádiatelekomunikácií a dátových služieb; obchodné sprostredkovanie činnosti v oblasti výpočtových služieb a informatiky.

38 - Telekomunikačné, rádiatelekomunikačné, smerovacie, spojovacie a dátové služby; poradenská, konzultačná činnosť v oblasti spojov, telekomunikácií, rádiatelekomunikácií a dátových služieb, služby umožňujúce telefonovanie prostredníctvom protokolu siete internet (IP telefónia); protokolové služby; prenájom telekomunikačných okruhov; prevádzkovanie, správa a údržba mobilnej rádiatelefontnej siete a ostatných telekomunikačných sietí; prenájom telekomunikačných zariadení a prístrojov vrátane telefónov a počítačov; telematické služby; poskytovanie telekomunikačného a rádiatelekomunikačného pripojenia k počítačovým sieťam; zriaďovanie a prevádzkovanie verejných, účelových a súkromných telekomunikačných a rádiatelefontných sietí; komunikácia prostredníctvom telefónov a počítačov; služby elektronickej pošty; služby multimediálnych a textových správ; teletext a služby s ním spojené; služby hlasovej schránky; služby pre neprítomných účastníkov telefonologickej komunikácie (telefonické odkazy).

42 - Analytické a projekčné práce v oblasti telekomunikácií a informatiky; vytváranie, modifikovanie a poskytovanie počítačových programov; inštalácia, aktualizácia a údržba počítačových programov; služby programovania počítačov; programovanie, administrácia a monitoring serverov; prenájom výpočtovej techniky; prenájom serverov; poradenská a konzultačná činnosť v oblasti výpočtovej techniky; poradenská činnosť v oblasti výpočtových služieb a informatiky; tvorba webových (internetových) stránok, webhousing a webhosting.

**(540) O2 SMS Connector**

(732) O2 Slovakia, s.r.o., Einsteinova 24, 851 01 Bratislava, SK;

(740) Kubinyiová Denisa, JUDr., Trenčín, SK;

**(111) 219290**

(151) 17.9.2007  
 (156) 27.10.2016  
 (180) 27.10.2026  
 (210) 6242-2006  
 (220) 27.10.2006  
 (442) 7.6.2007  
 (450) 2.11.2007

**8 (511) 9, 35, 38, 42**

(511) 9 - Elektronické multimediálne aplikácie; multimediálne alebo informačné katalógy v elektronickej forme; elektronické časopisy; elektronické periodiká a knihy; informácie a záznamy v elektronickej forme; dáta a/alebo databázy a/alebo informačné produkty na nosičoch a/alebo v elektronických, dátových, informačných a telekomunikačných sieťach; telefóny a ich príslušenstvo (vrátane mobilných telefónov); telefónne automaty; telefónne ústredne; počítače a počítačové periférie a terminály; počítačový softvér a hardvér; pamäťové médiá (nosiče údajov a informácií) nahrané aj prázdne; sieťové komponenty potrebné na pripojenie počítačov a telefónov k dátovým a počítačovým sieťam (modemy, sieťové karty, smerovače, rozbočovače, prepínače, bridge), čipové a elektronické karty vrátane platobných; databázy a/alebo informačné produkty na nosičoch a/alebo v elektronických, dátových, informačných a telekomunikačných sieťach, k tomu prislúchajúci softvér a hardvér; multimediálne aplikácie; prístroje na záznam, prenos, prevod a reprodukciu zvuku, obrazu a/alebo dát; rádiatelekomunikačná technika.

35 - Reklamná a inzertná činnosť; propagácia; marketing; pomoc pri riadení obchodnej a podnikateľskej činnosti; konzultačná činnosť v oblasti obchodnej a podnikateľskej činnosti; sprostredkovateľská činnosť v oblasti obchodu a podnikania; merchandising; ekonomické poradenstvo; poskytovanie informácií (obchodných alebo podnikateľských); sprostredkovateľská a obstarávateľská činnosť v oblasti obchodu; automatické spracovanie informácií; systematizácia informácií do počítačových databáz; obchodné využitie internetu v oblasti komerčných internetových médií a vyhľadávacích služieb; obchodné sprostredkovanie činnosti v oblasti spojov, telekomunikácií, rádiatelekomunikácií a dátových služieb; obchodné sprostredkovanie činnosti v oblasti výpočtových služieb a informatiky.

38 - Telekomunikačné, rádiatelekomunikačné, smerovacie, spojovacie a dátové služby; poradenská, konzultačná činnosť v oblasti spojov, telekomunikácií, rádiatelekomunikácií a dátových služieb, služby umožňujúce telefonovanie prostredníctvom protokolu siete internet (IP telefónia); protokolové služby; prenájom telekomunikačných okruhov; prevádzkovanie, správa a údržba mobilnej rádiatelefontnej siete a o statných telekomunikačných sietí; prenájom telekomunikačných zariadení a prístrojov vrátane telefónov a počítačov; telematické služby; poskytovanie telekomunikačného a rádiatelekomunikačného pripojenia k počítačovým sieťam; zriaďovanie a prevádzkovanie verejných, účelových a privátnych telekomunikačných a rádiatelefontných sietí; komunikácia prostredníctvom telefónov a počítačov; služby elektronickej pošty; služby multimediálnych

a textových správ; teletext a služby s ním spojené; služby hlasovej schránky; služby pre neprítomných účastníkov telefonnickej komunikácie (telefonické odkazy).

42 - Analytické a projekčné práce v oblasti telekomunikácií a informatiky; vytváranie, modifikovanie a poskytovanie počítačových programov; inštalácia, aktualizácia a údržba počítačových programov; služby programovania počítačov; programovanie, administrácia a monitoring serverov; prenájom výpočtovej techniky; prenájom serverov; poradenská a konzultačná činnosť v oblasti výpočtovej techniky; poradenská činnosť v oblasti výpočtových služieb a informatiky; tvorba webových (internetových) stránok, webhousing a webhosting.

**(540) O2 Roaming**

(732) O2 Slovakia, s.r.o., Einsteinova 24, 851 01 Bratislava, SK;

(740) Kubinyiová Denisa, JUDr., Trenčín, SK;

**(111) 219291**

(151) 17.9.2007  
 (156) 27.10.2016  
 (180) 27.10.2026  
 (210) 6244-2006  
 (220) 27.10.2006  
 (442) 7.6.2007  
 (450) 2.11.2007

**8 (511) 9, 35, 38, 42**

(511) 9 - Elektronické multimediálne aplikácie; multimediálne alebo informačné katalógy v elektronickej forme; elektronické časopisy; elektronické periodiká a knihy; informácie a záznamy v elektronickej forme; dáta a/alebo databázy a/alebo informačné produkty na nosičoch a/alebo v elektronických, dátových, informačných a telekomunikačných sieťach; telefóny a ich príslušenstvo (vrátane mobilných telefónov); telefónne automaty; telefónne ústredne; počítače a počítačové periférie a terminály; počítačový softvér a hardvér; pamäťové médiá (nosiče údajov a informácií) nahrané aj prázdne; sieťové komponenty potrebné na pripojenie počítačov a telefónov k dátovým a počítačovým sieťam (modemy, sieťové karty, smerovače, rozbočovače, prepínače, bridge), čipové a elektronické karty vrátane platobných; databázy a/alebo informačné produkty na nosičoch a/alebo v elektronických, dátových, informačných a telekomunikačných sieťach, k tomu prislúchajúci softvér a hardvér; multimediálne aplikácie; prístroje na záznam, prenos, prevod a reprodukciu zvuku, obrazu a/alebo dát; rádiatelekomunikačná technika.

35 - Reklamná a inzertná činnosť; propagácia; marketing; pomoc pri riadení obchodnej a podnikateľskej činnosti; konzultačná činnosť v oblasti obchodnej a podnikateľskej činnosti; sprostredkovateľská činnosť v oblasti obchodu a podnikania; merchandising; ekonomické poradenstvo; poskytovanie informácií (obchodných alebo podnikateľských); sprostredkovateľská a obstarávateľská činnosť v oblasti obchodu; automatické spracovanie informácií; systematizácia informácií do počítačových databáz; obchodné využitie internetu v oblasti komerčných internetových médií

a vyhľadávacích služieb; obchodné sprostredkovanie činnosti v oblasti spojov, telekomunikácií, rádiatelekomunikácií a dátových služieb; obchodné sprostredkovanie činnosti v oblasti výpočtových služieb a informatiky.

38 - Telekomunikačné, rádiatelekomunikačné, smerovacie, spojovacie a dátové služby; poradenská, konzultačná činnosť v oblasti spojov, telekomunikácií, rádiatelekomunikácií a dátových služieb, služby umožňujúce telefonovanie prostredníctvom protokolu siete internet (IP telefónia); protokolové služby; prenájom telekomunikačných okruhov; prevádzkovanie, správa a údržba mobilnej rádiatelefonnej siete a o statných telekomunikačných sietí; prenájom telekomunikačných zariadení a prístrojov vrátane telefónov a počítačov; telematické služby; poskytovanie telekomunikačného a rádiatelekomunikačného pripojenia k počítačovým sieťam; zriaďovanie a prevádzkovanie verejných, účelových a súkromných telekomunikačných a rádiatelefonných sietí; komunikácia prostredníctvom telefónov a počítačov; služby elektronickej pošty; služby multimediálnych a textových správ; teletext a služby s ním spojené; služby hlasovej schránky; služby pre neprítomných účastníkov telefonologickej komunikácie (telefonické odkazy).

42 - Analytické a projekčné práce v oblasti telekomunikácií a informatiky; vytváranie, modifikovanie a poskytovanie počítačových programov; inštalácia, aktualizácia a údržba počítačových programov; služby programovania počítačov; programovanie, administrácia a monitoring serverov; prenájom výpočtovej techniky; prenájom serverov; poradenská a konzultačná činnosť v oblasti výpočtovej techniky; poradenská činnosť v oblasti výpočtových služieb a informatiky; tvorba webových (internetových) stránok, webhosting a webhosting.

## (540) O2 Navigácia

(732) O2 Slovakia, s.r.o., Einsteinova 24, 851 01 Bratislava, SK;

(740) Kubinyiová Denisa, JUDr., Trenčín, SK;

## (111) 219292

(151) 17.9.2007

(156) 27.10.2016

(180) 27.10.2026

(210) 6245-2006

(220) 27.10.2006

(442) 7.6.2007

(450) 2.11.2007

## 8 (511) 9, 35, 38, 42

(511) 9 - Elektronické multimediálne aplikácie; multimediálne alebo informačné katalógy v elektronickej forme; elektronické časopisy; elektronické periodiká a knihy; informácie a záznamy v elektronickej forme; dáta a/alebo databázy a/alebo informačné produkty na nosičoch a/alebo v elektronických, dátových, informačných a telekomunikačných sieťach; telefóny a ich príslušenstvo (vrátane mobilných telefónov); telefónne automaty; telefónne ústredne; počítače a počítačové periférie a terminály; počítačový softvér a hardvér; pamäťové médiá (nosiče údajov a informácií) nahrané aj prázdne; sieťové komponenty pot-

rebne na pripojenie počítačov a telefónov k dátovým a počítačovým sieťam (modemy, sieťové karty, smerovače, rozbočovače, prepínače, bridge), čipové a elektronické karty vrátane platobných; databázy a/alebo informačné produkty na nosičoch a/alebo v elektronických, dátových, informačných a telekomunikačných sieťach, k tomu prislúchajúci softvér a hardvér; multimediálne aplikácie; prístroje na záznam, prenos, prevod a reprodukciu zvuku, obrazu a/alebo dát; rádiatelekomunikačná technika.

35 - Reklamná a inzertná činnosť; propagácia; marketing; pomoc pri riadení obchodnej a podnikateľskej činnosti; konzultačná činnosť v oblasti obchodnej a podnikateľskej činnosti; sprostredkovateľská činnosť v oblasti obchodu a podnikania; merchandising; ekonomické poradenstvo; poskytovanie informácií (obchodných alebo podnikateľských); sprostredkovateľská a obstarávateľská činnosť v oblasti obchodu; automatické spracovanie informácií; systematizácia informácií do počítačových databáz; obchodné využitie internetu v oblasti komerčných internetových médií a vyhľadávacích služieb; obchodné sprostredkovanie činnosti v oblasti spojov, telekomunikácií, rádiatelekomunikácií a dátových služieb; obchodné sprostredkovanie činnosti v oblasti výpočtových služieb a informatiky.

38 - Telekomunikačné, rádiatelekomunikačné, smerovacie, spojovacie a dátové služby; poradenská, konzultačná činnosť v oblasti spojov, telekomunikácií, rádiatelekomunikácií a dátových služieb, služby umožňujúce telefonovanie prostredníctvom protokolu siete internet (IP telefónia); protokolové služby; prenájom telekomunikačných okruhov; prevádzkovanie, správa a údržba mobilnej rádiatelefonnej siete a o statných telekomunikačných sietí; prenájom telekomunikačných zariadení a prístrojov vrátane telefónov a počítačov; telematické služby; poskytovanie telekomunikačného a rádiatelekomunikačného pripojenia k počítačovým sieťam; zriaďovanie a prevádzkovanie verejných, účelových a súkromných telekomunikačných a rádiatelefonných sietí; komunikácia prostredníctvom telefónov a počítačov; služby elektronickej pošty; služby multimediálnych a textových správ; teletext a služby s ním spojené; služby hlasovej schránky; služby pre neprítomných účastníkov telefonologickej komunikácie (telefonické odkazy).

42 - Analytické a projekčné práce v oblasti telekomunikácií a informatiky; vytváranie, modifikovanie a poskytovanie počítačových programov; inštalácia, aktualizácia a údržba počítačových programov; služby programovania počítačov; programovanie, administrácia a monitoring serverov; prenájom výpočtovej techniky; prenájom serverov; poradenská a konzultačná činnosť v oblasti výpočtovej techniky; poradenská činnosť v oblasti výpočtových služieb a informatiky; tvorba webových (internetových) stránok, webhosting a webhosting.

## (540) O2 Navigation

(732) O2 Slovakia, s.r.o., Einsteinova 24, 851 01 Bratislava, SK;

(740) Kubinyiová Denisa, JUDr., Trenčín, SK;

**(111) 219293**

(151) 17.9.2007

(156) 27.10.2016

(180) 27.10.2026

(210) 6246-2006

(220) 27.10.2006

(442) 7.6.2007

(450) 2.11.2007

**8 (511) 9, 35, 38, 42**

(511) 9 - Elektronické multimediálne aplikácie; multimediálne alebo informačné katalógy v elektronickej forme; elektronické časopisy; elektronické periodiká a knihy; informácie a záznamy v elektronickej forme; dáta a/alebo databázy a/alebo informačné produkty na nosičoch a/alebo v elektronických, dátových, informačných a telekomunikačných sieťach; telefóny a ich príslušenstvo (vrátane mobilných telefónov); telefónne automaty; telefónne ústredne; počítače a počítačové periférie a terminály; počítačový softvér a hardvér; pamäťové médiá (nosiče údajov a informácií) nahrané aj prázdne; sieťové komponenty potrebné na pripojenie počítačov a telefónov k dátovým a počítačovým sieťam (modemy, sieťové karty, smerovače, rozbočovače, prepínače, bridge), čipové a elektronické karty vrátane platobných; databázy a/alebo informačné produkty na nosičoch a/alebo v elektronických, dátových, informačných a telekomunikačných sieťach, k tomu prislúchajúci softvér a hardvér; multimediálne aplikácie; prístroje na záznam, prenos, prevod a reprodukciu zvuku, obrazu a/alebo dát; rádiatelekomunikačná technika.

35 - Reklamná a inzertná činnosť; propagácia; marketing; pomoc pri riadení obchodnej a podnikateľskej činnosti; konzultačná činnosť v oblasti obchodnej a podnikateľskej činnosti; sprostredkovateľská činnosť v oblasti obchodu a podnikania; merchandising; ekonomické poradenstvo; poskytovanie informácií (obchodných alebo podnikateľských); sprostredkovateľská a obstarávateľská činnosť v oblasti obchodu; automatické spracovanie informácií; systematizácia informácií do počítačových databáz; obchodné využitie internetu v oblasti komerčných internetových médií a vyhľadávacích služieb; obchodné sprostredkovanie činnosti v oblasti spojov, telekomunikácií, rádiatelekomunikácií a dátových služieb; obchodné sprostredkovanie činnosti v oblasti výpočtových služieb a informatiky.

38 - Telekomunikačné, rádiatelekomunikačné, smerovacie, spojovacie a dátové služby; poradenská, konzultačná činnosť v oblasti spojov, telekomunikácií, rádiatelekomunikácií a dátových služieb, služby umožňujúce telefonovanie prostredníctvom protokolu siete internet (IP telefónia); protokolové služby; prenájom telekomunikačných okruhov; prevádzkovanie, správa a údržba mobilnej rádiatelefontnej siete a o statných telekomunikačných sietí; prenájom telekomunikačných zariadení a prístrojov vrátane telefónov a počítačov; telematické služby; poskytovanie telekomunikačného a rádiatelekomunikačného pripojenia k počítačovým sieťam; zriaďovanie a prevádzkovanie verejných, účelových a privátnych telekomunikačných a rádiatelefontných sietí; komunikácia prostredníctvom telefónov a počítačov; služby elektronickej pošty; služby multimediálnych

a textových správ; teletext a služby s ním spojené; služby hlasovej schránky; služby pre neprítomných účastníkov telefonnickej komunikácie (telefonické odkazy).

42 - Analytické a projekčné práce v oblasti telekomunikácií a informatiky; vytváranie, modifikovanie a poskytovanie počítačových programov; inštalácia, aktualizácia a údržba počítačových programov; služby programovania počítačov; programovanie, administrácia a monitoring serverov; prenájom výpočtovej techniky; prenájom serverov; poradenská a konzultačná činnosť v oblasti výpočtovej techniky; poradenská činnosť v oblasti výpočtových služieb a informatiky; tvorba webových (internetových) stránok, webhousing a webhosting.

**(540) O2 Spolu**

(732) O2 Slovakia, s.r.o., Einsteinova 24, 851 01 Bratislava, SK;

(740) Kubinyiová Denisa, JUDr., Trenčín, SK;

**(111) 219296**

(151) 17.9.2007

(156) 27.10.2016

(180) 27.10.2026

(210) 6252-2006

(220) 27.10.2006

(442) 7.6.2007

(450) 2.11.2007

**8 (511) 9, 35, 38, 42**

(511) 9 - Elektronické multimediálne aplikácie; multimediálne alebo informačné katalógy v elektronickej forme; elektronické časopisy; elektronické periodiká a knihy; informácie a záznamy v elektronickej forme; dáta a/alebo databázy a/alebo informačné produkty na nosičoch a/alebo v elektronických, dátových, informačných a telekomunikačných sieťach; telefóny a ich príslušenstvo (vrátane mobilných telefónov); telefónne automaty; telefónne ústredne; počítače a počítačové periférie a terminály; počítačový softvér a hardvér; pamäťové médiá (nosiče údajov a informácií) nahrané aj prázdne; sieťové komponenty potrebné na pripojenie počítačov a telefónov k dátovým a počítačovým sieťam (modemy, sieťové karty, smerovače, rozbočovače, prepínače, bridge), čipové a elektronické karty vrátane platobných; databázy a/alebo informačné produkty na nosičoch a/alebo v elektronických, dátových, informačných a telekomunikačných sieťach, k tomu prislúchajúci softvér a hardvér; multimediálne aplikácie; prístroje na záznam, prenos, prevod a reprodukciu zvuku, obrazu a/alebo dát; rádiatelekomunikačná technika.

35 - Reklamná a inzertná činnosť; propagácia; marketing; pomoc pri riadení obchodnej a podnikateľskej činnosti; konzultačná činnosť v oblasti obchodnej a podnikateľskej činnosti; sprostredkovateľská činnosť v oblasti obchodu a podnikania; merchandising; ekonomické poradenstvo; poskytovanie informácií (obchodných alebo podnikateľských); sprostredkovateľská a obstarávateľská činnosť v oblasti obchodu; automatické spracovanie informácií; systematizácia informácií do počítačových databáz; obchodné využitie internetu v oblasti komerčných internetových médií

a vyhľadávacích služieb; obchodné sprostredkovanie činností v oblasti spojov, telekomunikácií, rádiatelekomunikácií a dátových služieb; obchodné sprostredkovanie činnosti v oblasti výpočtových služieb a informatiky.

38 - Telekomunikačné, rádiatelekomunikačné, smerovacie, spojovacie a dátové služby; poradenská, konzultačná činnosť v oblasti spojov, telekomunikácií, rádiatelekomunikácií a dátových služieb, služby umožňujúce telefonovanie prostredníctvom protokolu siete internet (IP telefónia); protokolové služby; prenájom telekomunikačných okruhov; prevádzkovanie, správa a údržba mobilnej rádiatelefonnej siete a ostatných telekomunikačných sietí; prenájom telekomunikačných zariadení a prístrojov vrátane telefónov a počítačov; telematické služby; poskytovanie telekomunikačného a rádiatelekomunikačného pripojenia k počítačovým sieťam; zriaďovanie a prevádzkovanie verejných, účelových a privátnych telekomunikačných a rádiatelefonných sietí; komunikácia prostredníctvom telefónov a počítačov; služby elektronickej pošty; služby multimediálnych a textových správ; teletext a služby s ním spojené; služby hlasovej schránky; služby pre neprítomných účastníkov telefonnickej komunikácie (telefonické odkazy).

42 - Analytické a projekčné práce v oblasti telekomunikácií a informatiky; vytváranie, modifikovanie a poskytovanie počítačových programov; inštalácia, aktualizácia a údržba počítačových programov; služby programovania počítačov; programovanie, administrácia a monitoring serverov; prenájom výpočtovej techniky; prenájom serverov; poradenská a konzultačná činnosť v oblasti výpočtovej techniky; poradenská činnosť v oblasti výpočtových služieb a informatiky; tvorba webových (internetových) stránok, webhosting a webhosting.

**(540) O2 Star**

(732) O2 Slovakia, s.r.o., Einsteinova 24, 851 01 Bratislava, SK;

(740) Kubinyiová Denisa, JUDr., Trenčín, SK;

**(111) 219297**

(151) 17.9.2007

(156) 27.10.2016

(180) 27.10.2026

(210) 6266-2006

(220) 27.10.2006

(442) 7.6.2007

(450) 2.11.2007

**8 (511) 9, 35, 38, 42**

(511) 9 - Elektronické multimediálne aplikácie; multimediálne alebo informačné katalógy v elektronickej forme; elektronické časopisy; elektronické periodiká a knihy; informácie a záznamy v elektronickej forme; dáta a/alebo databázy a/alebo informačné produkty na nosičoch a/alebo v elektronických, dátových, informačných a telekomunikačných sieťach; telefóny a ich príslušenstvo (vrátane mobilných telefónov); telefónne automaty; telefónne ústredne; počítače a počítačové periférie a terminály; počítačový softvér a hardvér; pamäťové médiá (nosiče údajov a informácií)

nahrané aj prázdne; sieťové komponenty potrebné na pripojenie počítačov a telefónov k dátovým a počítačovým sieťam (modemy, sieťové karty, smerovače, rozbočovače, prepínače, bridge), čipové a elektronické karty vrátane platobných; databázy a/alebo informačné produkty na nosičoch a/alebo v elektronických, dátových, informačných a telekomunikačných sieťach, k tomu prislúchajúci softvér a hardvér; multimediálne aplikácie; prístroje na záznam, prenos, prevod a reprodukciu zvuku, obrazu a/alebo dát; rádiatelekomunikačná technika.

35 - Reklamná a inzertná činnosť; propagácia; marketing; pomoc pri riadení obchodnej a podnikateľskej činnosti; konzultačná činnosť v oblasti obchodnej a podnikateľskej činnosti; sprostredkovateľská činnosť v oblasti obchodu a podnikania; merchandising; ekonomické poradenstvo; poskytovanie informácií (obchodných alebo podnikateľských); sprostredkovateľská a obstarávateľská činnosť v oblasti obchodu; automatické spracovanie informácií; systematizácia informácií do počítačových databáz; obchodné využitie internetu v oblasti komerčných internetových médií a vyhľadávacích služieb; obchodné sprostredkovanie činnosti v oblasti spojov, telekomunikácií, rádiatelekomunikácií a dátových služieb; obchodné sprostredkovanie činnosti v oblasti výpočtových služieb a informatiky.

38 - Telekomunikačné, rádiatelekomunikačné, smerovacie, spojovacie a dátové služby; poradenská, konzultačná činnosť v oblasti spojov, telekomunikácií, rádiatelekomunikácií a dátových služieb, služby umožňujúce telefonovanie prostredníctvom protokolu siete internet (IP telefónia); protokolové služby; prenájom telekomunikačných okruhov; prevádzkovanie, správa a údržba mobilnej rádiatelefonnej siete a o statných telekomunikačných sietí; prenájom telekomunikačných zariadení a prístrojov vrátane telefónov a počítačov; telematické služby; poskytovanie telekomunikačného a rádiatelekomunikačného pripojenia k počítačovým sieťam; zriaďovanie a prevádzkovanie verejných, účelových a privátnych telekomunikačných a rádiatelefonných sietí; komunikácia prostredníctvom telefónov a počítačov; služby elektronickej pošty; služby multimediálnych a textových správ; teletext a služby s ním spojené; služby hlasovej schránky; služby pre neprítomných účastníkov telefonnickej komunikácie (telefonické odkazy).

42 - Analytické a projekčné práce v oblasti telekomunikácií a informatiky; vytváranie, modifikovanie a poskytovanie počítačových programov; inštalácia, aktualizácia a údržba počítačových programov; služby programovania počítačov; programovanie, administrácia a monitoring serverov; prenájom výpočtovej techniky; prenájom serverov; poradenská a konzultačná činnosť v oblasti výpočtovej techniky; poradenská činnosť v oblasti výpočtových služieb a informatiky; tvorba webových (internetových) stránok, webhosting a webhosting.

**(540) O2 Start**

(732) O2 Slovakia, s.r.o., Einsteinova 24, 851 01 Bratislava, SK;

(740) Kubinyiová Denisa, JUDr., Trenčín, SK;

**(111) 219299**

(151) 17.9.2007  
 (156) 27.10.2016  
 (180) 27.10.2026  
 (210) 6268-2006  
 (220) 27.10.2006  
 (442) 7.6.2007  
 (450) 2.11.2007

**8 (511) 9, 35, 38, 42**

(511) 9 - Elektronické multimediálne aplikácie; multimediálne alebo informačné katalógy v elektronickej forme; elektronické časopisy; elektronické periodiká a knihy; informácie a záznamy v elektronickej forme; dáta a/alebo databázy a/alebo informačné produkty na nosičoch a/alebo v elektronických, dátových, informačných a telekomunikačných sieťach; telefóny a ich príslušenstvo (vrátane mobilných telefónov); telefónne automaty; telefónne ústredne; počítače a počítačové periférie a terminály; počítačový softvér a hardvér; pamäťové médiá (nosiče údajov a informácií) nahrané aj prázdne; sieťové komponenty potrebné na pripojenie počítačov a telefónov k dátovým a počítačovým sieťam (modemy, sieťové karty, smerovače, rozbočovače, prepínače, bridge), čipové a elektronické karty vrátane platobných; databázy a/alebo informačné produkty na nosičoch a/alebo v elektronických, dátových, informačných a telekomunikačných sieťach, k tomu prislúchajúci softvér a hardvér; multimediálne aplikácie; prístroje na záznam, prenos, prevod a reprodukciu zvuku, obrazu a/alebo dát; rádiatelekomunikačná technika.

35 - Reklamná a inzertná činnosť; propagácia; marketing; pomoc pri riadení obchodnej a podnikateľskej činnosti; konzultačná činnosť v oblasti obchodnej a podnikateľskej činnosti; sprostredkovateľská činnosť v oblasti obchodu a podnikania; merchandising; ekonomické poradenstvo; poskytovanie informácií (obchodných alebo podnikateľských); sprostredkovateľská a obstarávateľská činnosť v oblasti obchodu; automatické spracovanie informácií; systematizácia informácií do počítačových databáz; obchodné využitie internetu v oblasti komerčných internetových médií a vyhľadávacích služieb; obchodné sprostredkovanie činnosti v oblasti spojov, telekomunikácií, rádiatelekomunikácií a dátových služieb; obchodné sprostredkovanie činnosti v oblasti výpočtových služieb a informatiky.

38 - Telekomunikačné, rádiatelekomunikačné, smerovacie, spojovacie a dátové služby; poradenská, konzultačná činnosť v oblasti spojov, telekomunikácií, rádiatelekomunikácií a dátových služieb, služby umožňujúce telefonovanie prostredníctvom protokolu siete internet (IP telefónia); protokolové služby; prenájom telekomunikačných okruhov; prevádzkovanie, správa a údržba mobilnej rádiatelefontnej siete a o statných telekomunikačných sietí; prenájom telekomunikačných zariadení a prístrojov vrátane telefónov a počítačov; telematické služby; poskytovanie telekomunikačného a rádiatelekomunikačného pripojenia k počítačovým sieťam; zriaďovanie a prevádzkovanie verejných, účelových a súkromných telekomunikačných a rádiatelefontných sietí; komunikácia prostredníctvom telefónov a počítačov; služby elektronickej pošty; služby multimediálnych

a textových správ; teletext a služby s ním spojené; služby hlasovej schránky; služby pre neprítomných účastníkov telefonického komunikácie (telefonické odkazy).

42 - Analytické a projekčné práce v oblasti telekomunikácií a informatiky; vytváranie, modifikovanie a poskytovanie počítačových programov; inštalácia, aktualizácia a údržba počítačových programov; služby programovania počítačov; programovanie, administrácia a monitoring serverov; prenájom výpočtovej techniky; prenájom serverov; poradenská a konzultačná činnosť v oblasti výpočtovej techniky; poradenská činnosť v oblasti výpočtových služieb a informatiky; tvorba webových (internetových) stránok, webhousing a webhosting.

**(540) O2 Pohoda**

(732) O2 Slovakia, s.r.o., Einsteinova 24, 851 01 Bratislava, SK;

(740) Kubinyiová Denisa, JUDr., Trenčín, SK;

**(111) 219307**

(151) 17.9.2007  
 (156) 27.10.2016  
 (180) 27.10.2026  
 (210) 6281-2006  
 (220) 27.10.2006  
 (442) 7.6.2007  
 (450) 2.11.2007

**8 (511) 9, 16, 35, 36, 38, 42**

(511) 9 - Elektronické multimediálne aplikácie; multimediálne alebo informačné katalógy v elektronickej forme; elektronické časopisy; elektronické periodiká a knihy; informácie a záznamy v elektronickej forme; dáta a/alebo databázy a/alebo informačné produkty na nosičoch a/alebo v elektronických, dátových, informačných a telekomunikačných sieťach; telefóny a ich príslušenstvo (vrátane mobilných telefónov); telefónne automaty; telefónne ústredne; počítače a počítačové periférie a terminály; počítačový softvér a hardvér; pamäťové médiá (nosiče údajov a informácií) nahrané aj prázdne; sieťové komponenty potrebné na pripojenie počítačov a telefónov k dátovým a počítačovým sieťam (modemy; sieťové karty, smerovače; rozbočovače, prepínače; bridge), čipové a elektronické karty vrátane platobných; databázy a/alebo informačné produkty na nosičoch a/alebo v elektronických, dátových, informačných a telekomunikačných sieťach, k tomu prislúchajúci softvér a hardvér; multimediálne aplikácie; prístroje na záznam, prenos, prevod a reprodukciu zvuku, obrazu a/alebo dát; rádiatelekomunikačná technika; SIM karty.

16 - Tlačoviny; časopisy, publikácie; karty, kartičky, okrem hracích, vyrobené z papiera, ostatné výrobky z papiera patriace do triedy 16.

35 - Reklamná a inzertná činnosť; propagácia; marketing; pomoc pri riadení obchodnej a podnikateľskej činnosti; konzultačná činnosť v oblasti obchodnej a podnikateľskej činnosti; sprostredkovateľská činnosť v oblasti obchodu a podnikania; merchandising; ekonomické poradenstvo; poskytovanie informácií (obchodných alebo podnikateľských); sprostredkovateľská a obstarávateľská činnosť v oblasti obchodu; automatické

spracovanie informácií; systematizácia informácií do počítačových databáz; obchodné využitie internetu v oblasti komerčných internetových médií a vyhľadávacích služieb; obchodné sprostredkovanie činnosti v oblasti spojov, telekomunikácií, rádiatelekomunikácií a dátových služieb; obchodné sprostredkovanie činnosti v oblasti výpočtových služieb a informatiky.

36 - Finančné a bankové služby a poradenstvo; finančné poradenstvo.

38 - Telekomunikačné, rádiatelekomunikačné, smerovacie, spojovacie a dátové služby; poradenská a konzultačná činnosť v oblasti spojov, telekomunikácií, rádiatelekomunikácií a dátových služieb, služby umožňujúce telefonovanie prostredníctvom protokolu siete internet (IP telefónia); protokolové služby; prenájom telekomunikačných okruhov; prevádzkovanie, správa a údržba mobilnej rádiatelefonnej siete a ostatných telekomunikačných sietí; prenájom telekomunikačných zariadení a prístrojov vrátane telefónov a počítačov; telematické služby; poskytovanie telekomunikačného a rádiatelekomunikačného pripojenia k počítačovým sieťam; zriaďovanie a prevádzkovanie verejných, účelových a súkromných telekomunikačných a rádiatelefonných sietí; komunikácia prostredníctvom telefónov a počítačov; služby elektronickej služby; služby multimediálnych a textových správ; teletext a služby s ním spojené; služby hlasovej schránky; služby pre neprítomných účastníkov telefonologickej komunikácie (telefonické odkazy).

42 - Analytické a projekčné práce v oblasti telekomunikácií a informatiky; vytváranie, modifikovanie a poskytovanie počítačových programov; inštalácia, aktualizácia a údržba počítačových programov; služby programovania počítačov; programovanie, administrácia a monitoring serverov; prenájom výpočtovej techniky; prenájom serverov; poradenská a konzultačná činnosť v oblasti výpočtovej techniky; poradenská činnosť v oblasti výpočtových služieb a informatiky; tvorba webových (internetových) stránok, webhousing a webhosting.

**(540) O2 GO**

(732) O2 Slovakia, s.r.o., Einsteinova 24, 851 01 Bratislava, SK;

(740) Kubinyiová Denisa, JUDr., Trenčín, SK;

**(111) 219308**

(151) 17.9.2007

(156) 27.10.2016

(180) 27.10.2026

(210) 6282-2006

(220) 27.10.2006

(442) 7.6.2007

(450) 2.11.2007

**8 (511) 9, 16, 35, 38, 39, 42**

(511) 9 - Elektronické multimediálne aplikácie; multimediálne alebo informačné katalógy v elektronickej forme; elektronické časopisy; elektronické periodiká a knihy; informácie a záznamy v elektronickej forme; dáta a/alebo databázy a/alebo informačné produkty na nosičoch a/alebo v elektronických, dátových, informačných a telekomunikačných sieťach; telefóny a ich príslušenstvo

(vrátane mobilných telefónov); telefónne automaty; telefónne ústredne; počítače a počítačové periférie a terminály; počítačový softvér a hardvér; pamäťové médiá (nosiče údajov a informácií) nahrané aj prázdne; sieťové komponenty potrebné na pripojenie počítačov a telefónov k dátovým a počítačovým sieťam (modemy; sieťové karty, smerovače; rozbočovače, prepínače; bridge), čipové a elektronické karty vrátane platobných; databázy a/alebo informačné produkty na nosičoch a/alebo v elektronických, dátových, informačných a telekomunikačných sieťach, k tomu prislúchajúci softvér a hardvér; multimediálne aplikácie; prístroje na záznam, prenos, prevod a reprodukciu zvuku, obrazu a/alebo dát; rádiatelekomunikačná technika.

16 - Tlačoviny; časopisy; publikácie; reklamné a propagačné výrobky z papiera, kartónu a plastu patriace do triedy 16.

35 - Reklamná a inzertná činnosť; propagácia; marketing; pomoc pri riadení obchodnej a podnikateľskej činnosti; konzultačná činnosť v oblasti obchodnej a podnikateľskej činnosti; sprostredkovateľská činnosť v oblasti obchodu a podnikania; merchandising; ekonomické poradenstvo; poskytovanie informácií (obchodných alebo podnikateľských); sprostredkovateľská a obstarávateľská činnosť v oblasti obchodu; automatické spracovanie informácií; systematizácia informácií do počítačových databáz; obchodné využitie internetu v oblasti komerčných internetových médií a vyhľadávacích služieb; internetový obchod v oblasti výpočtovej techniky, spojov, telekomunikácií, rádiatelekomunikácií a dátových služieb; obchodné sprostredkovanie činnosti v oblasti spojov, telekomunikácií, rádiatelekomunikácií a dátových služieb; obchodné sprostredkovanie činnosti v oblasti výpočtových služieb a informatiky.

38 - Telekomunikačné, rádiatelekomunikačné, smerovacie, spojovacie a dátové služby; poradenská a konzultačná činnosť v oblasti spojov, telekomunikácií, rádiatelekomunikácií a dátových služieb, služby umožňujúce telefonovanie prostredníctvom protokolu siete internet (IP telefónia); protokolové služby; prenájom telekomunikačných okruhov; prevádzkovanie, správa a údržba mobilnej rádiatelefonnej siete a o statných telekomunikačných sietí; prenájom telekomunikačných zariadení a prístrojov vrátane telefónov a počítačov; telematické služby; poskytovanie telekomunikačného a rádiatelekomunikačného pripojenia k počítačovým sieťam; zriaďovanie a prevádzkovanie verejných, účelových a súkromných telekomunikačných a rádiatelefonných sietí; komunikácia prostredníctvom telefónov a počítačov; služby elektronickej služby; služby multimediálnych a textových správ; teletext a služby s ním spojené; služby hlasovej schránky; služby pre neprítomných účastníkov telefonologickej komunikácie (telefonické odkazy); prevádzkovanie internetového portálu.

39 - Skladovanie údajov a dokumentov uložených na fyzických nosičoch alebo v elektronickej podobe.

42 - Analytické a projekčné práce v oblasti telekomunikácií a informatiky; vytváranie, modifikovanie a poskytovanie počítačových programov;



inštalácia, aktualizácia a údržba počítačových programov; služby programovania počítačov; programovanie, administrácia a monitoring serverov; prenájom výpočtovej techniky; prenájom serverov; poradenská a konzultačná činnosť v oblasti výpočtovej techniky; poradenská činnosť v oblasti výpočtových služieb a informatiky; tvorba webových (internetových) stránok, webhosting a webhosting; prevod (konverzia) počítačových programov, dát alebo iných údajov v elektronickej podobe z rôznych formátov do iných formátov, prevod (konverzia) dokumentov, dát alebo iných údajov z fyzických médií na elektronické médiá.

**(540) O2 Shop**

(732) O2 Slovakia, s.r.o., Einsteinova 24, 851 01 Bratislava, SK;

(740) Kubinyiová Denisa, JUDr., Trenčín, SK;

**(111) 219391**

(151) 11.10.2007

(156) 14.3.2017

(180) 14.3.2027

(210) 5282-2007

(220) 14.3.2007

(442) 6.7.2007

(450) 6.12.2007

**9 (511) 16, 19, 21**

(511) 16 - Kamenné písacie súpravy.

19 - Prírodný kameň, výrobky z prírodného kameňa, kamenné parapety, kamenné pamätňé tabule, kamenné pomníky, kamenné schodiská, kameniny pre stavebníctvo, busty z kameňa, figuríny z kameňa, kamenná dlažba, kamenné dlaždice, kamenné obkladačky, kamenný obkladový materiál na budovy, kamenné obklady stien a priečok, kamenné platne, kamenné krbové prvky, sochy a sošky z kameňa, umelecké diela z kameňa, mozaiky (stavebníctvo) a ostatný stavebný materiál z kameňa nezahrnutý v iných triedach.

21 - Kamenné čaše, kamenné držiaky na sviece, kamenné nádoby, kamenné vázy, kamenné poháre, kamenné relikvie, kamenné svietniky, zariadenie kamenné predmety pre kostoly, galantérne výrobky ozdobnej povahy z kameňa, ostatné kamenné výrobky nezahrnuté v iných triedach.

**(540)**



(732) Lacek Marián, Konopná 4, 934 01 Levice, SK;

(740) Holoubková Mária, Ing., Bratislava, SK;

**(111) 219451**

(151) 12.10.2007

(156) 12.1.2017

(180) 12.1.2027

(210) 62-2007

(220) 12.1.2007

(442) 6.7.2007

(450) 6.12.2007

**9 (511) 9, 35, 38, 42**

(511) 9 - Elektronické multimediálne aplikácie; multimediálne alebo informačné katalógy v elektronickej forme; elektronické časopisy; elektronické periodiká a knihy; informačné záznamy v elektronickej forme; dáta a/alebo databázy a/alebo informačné produkty na nosičoch a/alebo v elektronickej, dátových, informačných a telekomunikačných sieťach; telefóny a ich príslušenstvo (vrátane mobilných telefónov); telefónne automaty; telefónne ústredne; počítače a počítačové periférie a terminály; počítačový softvér a hardvér; pamäťové médiá (nosiče údajov a informácií) nahrané aj prázdne; sieťové komponenty potrebné na pripojenie počítačov a telefónov k dátovým a počítačovým sieťam (modemy; sieťové karty, smerovače; rozbočovače, prepínače; bridge), čipové a elektronické karty vrátane platobných; databázy a/alebo informačné produkty na nosičoch a/alebo v elektronickej, dátových, informačných a telekomunikačných sieťach, k tomu prislúchajúci softvér a hardvér; multimediálne aplikácie; prístroje na záznam, prenos, prevod a reprodukciu zvuku, obrazu a/alebo dát; rádiatelekomunikačná technika.

35 - Reklamná a inzertná činnosť; propagácia; marketing; pomoc pri riadení obchodnej a podnikateľskej činnosti; konzultačná činnosť v oblasti obchodnej a podnikateľskej činnosti; sprostredkovateľská činnosť v oblasti obchodu a podnikania; merchandising; ekonomické poradenstvo; poskytovanie informácií (obchodných alebo podnikateľských); sprostredkovateľská a obstarávateľská činnosť v oblasti obchodu; automatické spracovanie informácií; systematizácia informácií do počítačových databáz; obchodné využitie internetu v oblasti komerčných internetových médií a vyhľadávacích služieb; obchodné sprostredkovanie činnosti v oblasti spojov, telekomunikácií, rádiatelekomunikácií a dátových služieb; obchodné sprostredkovanie činnosti v oblasti výpočtových služieb a informatiky.

38 - Telekomunikačné, rádiatelekomunikačné, smerovacie, spojovacie a dátové služby; poradenská a konzultačná činnosť v oblasti spojov, telekomunikácií, rádiatelekomunikácií a dátových služieb, služby umožňujúce telefonovanie prostredníctvom protokolu siete internet (IP telefónia); protokolové služby; prenájom telekomunikačných okruhov; prevádzkovanie, správa a údržba mobilnej rádiatelefonnej siete a ostatných telekomunikačných sietí; prenájom telekomunikačných zariadení a prístrojov vrátane telefónov a počítačov; telematické služby; poskytovanie telekomunikačného a rádiatelekomunikačného pripojenia k počítačovým sieťam; zriaďovanie a prevádzkovanie verejných, účelových a súkromných telekomunikačných a rádiatelefonných sietí; komunikácia prostredníctvom telefónov a počítačov.

čov; služby elektronickej služby; služby multi-mediálnych a textových správ; teletext a služby s ním spojené; služby hlasovej schránky; služby pre neprítomných účastníkov telefonnickej komunikácie (telefonické odkazy).

42 - Analytické a projekčné práce v oblasti telekomunikácií a informatiky; vytváranie, modifikovanie a poskytovanie počítačových programov; inštalácia, aktualizácia a údržba počítačových programov; služby programovania počítačov; programovanie, administrácia a monitoring serverov; prenájom výpočtovej techniky; prenájom serverov; poradenská a konzultačná činnosť v oblasti výpočtovej techniky; poradenská činnosť v oblasti výpočtových služieb a informatiky; tvorba webových (internetových) stránok, webhousing a webhosting.

**(540) O2 Jednotka**

(732) O2 Slovakia, s.r.o., Einsteinova 24, 851 01 Bratislava, SK;

(740) Kubinyiová Denisa, JUDr., Trenčín, SK;

**(111) 219452**

(151) 12.10.2007

(156) 12.1.2017

(180) 12.1.2027

(210) 63-2007

(220) 12.1.2007

(442) 6.7.2007

(450) 6.12.2007

**9 (511) 9, 35, 38, 42**

(511) 9 - Elektronicke multimediálne aplikácie; multimediálne alebo informačné katalógy v elektronickej forme; elektronicke časopisy; elektronicke periodiká a knihy; informačné záznamy v elektronickej forme; dáta a/alebo databázy a/alebo informačné produkty na nosičoch a/alebo v elektronickejších, dátových, informačných a telekomunikačných sieťach; telefóny a ich príslušenstvo (vrátane mobilných telefónov); telefónne automaty; telefónne ústredne; počítače a počítačové periférie a terminály; počítačový softvér a hardvér; pamäťové médiá (nosiče údajov a informácií) nahrané aj prázdne; sieťové komponenty potrebné na pripojenie počítačov a telefónov k dátovým a počítačovým sieťam (modemy; sieťové karty, smerovače; rozbočovače, prepínače; bridge), čipové a elektronicke karty vrátane platobných; databázy a/alebo informačné produkty na nosičoch a/alebo v elektronickejších, dátových, informačných a telekomunikačných sieťach, k tomu prislúchajúci softvér a hardvér; multimediálne aplikácie; prístroje na záznam, prenos, prevod a reprodukciu zvuku, obrazu a/alebo dát; rádiatelekomunikačná technika.

35 - Reklamná a inzertná činnosť; propagácia; marketing; pomoc pri riadení obchodnej a podnikateľskej činnosti; konzultačná činnosť v oblasti obchodnej a podnikateľskej činnosti; sprostredkovateľská činnosť v oblasti obchodu a podnikania; merchandising; ekonomické poradenstvo; poskytovanie informácií (obchodných alebo podnikateľských); sprostredkovateľská a obstarávateľská činnosť v oblasti obchodu; automatické spracovanie informácií; systematizácia informácií do

počítačových databáz; obchodné využitie internetu v oblasti komerčných internetových médií a vyhľadávacích služieb; obchodné sprostredkovanie činnosti v oblasti spojov, telekomunikácií, rádiatelekomunikácií a dátových služieb; obchodné sprostredkovanie činnosti v oblasti výpočtových služieb a informatiky.

38 - Telekomunikačné, rádiatelekomunikačné, smerovacie, spojovacie a dátové služby; poradenská a konzultačná činnosť v oblasti spojov, telekomunikácií, rádiatelekomunikácií a dátových služieb, služby umožňujúce telefonovanie prostredníctvom protokolu siete internet (IP telefónia); protokolové služby; prenájom telekomunikačných okruhov; prevádzkovanie, správa a údržba mobilnej rádiatelefonnej siete a ostatných telekomunikačných sietí; prenájom telekomunikačných zariadení a prístrojov vrátane telefónov a počítačov; telematické služby; poskytovanie telekomunikačného a rádiatelekomunikačného pripojenia k počítačovým sieťam; zriaďovanie a prevádzkovanie verejných, účelových a súkromných telekomunikačných a rádiatelefonných sietí; komunikácia prostredníctvom telefónov a počítačov; služby elektronickej služby; služby multi-mediálnych a textových správ; teletext a služby s ním spojené; služby hlasovej schránky; služby pre neprítomných účastníkov telefonnickej komunikácie (telefonické odkazy).

42 - Analytické a projekčné práce v oblasti telekomunikácií a informatiky; vytváranie, modifikovanie a poskytovanie počítačových programov; inštalácia, aktualizácia a údržba počítačových programov; služby programovania počítačov; programovanie, administrácia a monitoring serverov; prenájom výpočtovej techniky; prenájom serverov; poradenská a konzultačná činnosť v oblasti výpočtovej techniky; poradenská činnosť v oblasti výpočtových služieb a informatiky; tvorba webových (internetových) stránok, webhousing a webhosting.

**(540) O2 Prvý**

(732) O2 Slovakia, s.r.o., Einsteinova 24, 851 01 Bratislava, SK;

(740) Kubinyiová Denisa, JUDr., Trenčín, SK;

**(111) 219475**

(151) 12.10.2007

(156) 29.1.2017

(180) 29.1.2027

(210) 181-2007

(220) 29.1.2007

(442) 6.7.2007

(450) 6.12.2007

**9 (511) 31, 35, 43**

(511) 31 - Čerstvé ovocie; čerstvá zelenina; živé ryby.

35 - Maloobchodné služby s tovarmi všetkých druhov; služby v oblasti obchodu patriace do tejto triedy; sprostredkovanie obchodu s tovarom; reklamná činnosť; podnikateľské a obchodné poradenstvo; prieskum trhu; poradenstvo pri uvedených službách; prenájom huteľných vecí potrebných na poskytovanie služieb patriacich do tejto triedy; sprostredkovanie uvedených služieb.

43 - Služby v oblasti ubytovania; služby v oblasti stravovania; poradenstvo pri uvedených službách; prenájom hnutelných vecí potrebných na poskytovanie služieb patriacich do tejto triedy; sprostredkovanie uvedených služieb.

**(540) PESTO&CO.**

(732) Heiser Ivan, Trenčianska 6, 821 09 Bratislava, SK;  
(740) Girmanová Zuzana, Ing., Nitra, SK;

**(111) 219483**

(151) 12.10.2007  
(156) 31.1.2017  
(180) 31.1.2027  
(210) 201-2007  
(220) 31.1.2007  
(442) 6.7.2007  
(450) 6.12.2007

**9 (511) 35, 36, 38**

(511) 35 - Poradenské služby v oblasti podnikania, vyhľadávanie informácií v počítačových bankových súboroch pre zákazníkov.

36 - Bankovníctvo vrátane elektronického bankovníctva, homebanking, bankové služby, finančníctvo, finančné poradenstvo, prijímanie vkladov vrátane termínovaných vkladov, vedenie bankových účtov klientov, poskytovanie výpisov z bankových účtov klientov, úvery, pôžičky a iné formy financovania, investovanie do cenných papierov na vlastný účet, elektronický prevod kapitálu, vydávanie cenín a cenných papierov, vydávanie a správa platobných prostriedkov vrátane platobných kariet, úverových a debetných kariet, bankové služby poskytované prostredníctvom bankomatov, záruky, kaucie, ručenie, otváranie akreditívov, obstarávanie inkasa vrátane dokumentárneho inkasa, obchodovanie s prevoditeľnými cennými papiermi, hospodárenie s cennými papiermi klienta na jeho účet vrátane poradenstva (portfólio manažment), uloženie a správa cenných papierov alebo iných hodnôt, prenájom bezpečnostných schránok a denného a nočného trezoru, úschova cenností v bezpečnostných schránkach, finančné odhady a oceňovanie v oblasti bankovníctva, zmenárenská činnosť, poskytovanie a sprostredkovanie všetkých uvedených služieb prostredníctvom komunikačných médií, elektronickej pošty (e-mail) a svetovej počítačovej siete (internet).

38 - Elektronická pošta, elektronické zobrazovanie, komunikácia, posielanie a prenos správ, dát a obrázkov prostredníctvom komunikačných médií, telekomunikačných prostriedkov, elektronických médií, elektronickej pošty (e-mail) a svetovej počítačovej siete (internet).

**(540) UniCredit Bank Slovakia**

(732) UniCredit Bank Czech Republic and Slovakia, a.s., Želetavská 1525/1, 140 92 Praha 4 - Michle, CZ;

**(111) 219484**

(151) 12.10.2007  
(156) 31.1.2017  
(180) 31.1.2027  
(210) 202-2007  
(220) 31.1.2007  
(442) 6.7.2007  
(450) 6.12.2007

**9 (511) 35, 36, 38**

(511) 35 - Poradenské služby v oblasti podnikania, vyhľadávanie informácií v počítačových bankových súboroch pre zákazníkov.

36 - Bankovníctvo vrátane elektronického bankovníctva, homebanking, bankové služby, finančníctvo, finančné poradenstvo, prijímanie vkladov vrátane termínovaných vkladov, vedenie bankových účtov klientov, poskytovanie výpisov z bankových účtov klientov, úvery, pôžičky a iné formy financovania, investovanie do cenných papierov na vlastný účet, elektronický prevod kapitálu, vydávanie cenín a cenných papierov, vydávanie a správa platobných prostriedkov vrátane platobných kariet, úverových a debetných kariet, bankové služby poskytované prostredníctvom bankomatov, záruky, kaucie, ručenie, otváranie akreditívov, obstarávanie inkasa vrátane dokumentárneho inkasa, obchodovanie s prevoditeľnými cennými papiermi, hospodárenie s cennými papiermi klienta na jeho účet vrátane poradenstva (portfólio manažment), uloženie a správa cenných papierov alebo iných hodnôt, prenájom bezpečnostných schránok a denného a nočného trezoru, úschova cenností v bezpečnostných schránkach, finančné odhady a oceňovanie v oblasti bankovníctva, zmenárenská činnosť, poskytovanie a sprostredkovanie všetkých uvedených služieb prostredníctvom komunikačných médií, elektronickej pošty (e-mail) a svetovej počítačovej siete (internet).

38 - Elektronická pošta, elektronické zobrazovanie, komunikácia, posielanie a prenos správ, dát a obrázkov prostredníctvom komunikačných médií, telekomunikačných prostriedkov, elektronických médií, elektronickej pošty (e-mail) a svetovej počítačovej siete (internet).

**(540) UniCredit Bank Slovakia a. s.**

(732) UniCredit Bank Czech Republic and Slovakia, a.s., Želetavská 1525/1, 140 92 Praha 4 - Michle, CZ;

**(111) 219517**

(151) 12.10.2007  
(156) 20.2.2017  
(180) 20.2.2027  
(210) 354-2007  
(220) 20.2.2007  
(442) 6.7.2007  
(450) 6.12.2007

**9 (511) 5**

(511) 5 - Farmaceutické prípravky na liečbu očných chorôb a porúch.

**(540) CARTEOL**

(732) OTSUKA PHARMACEUTICAL CO., LTD., 2-9 Kanda-Tsukasamachi, Chiyoda-ku, Tokyo 101-8535, JP;

(740) Fajnorová Mária, Ing., Bratislava, SK;

(111) 219527  
 (151) 12.10.2007  
 (156) 5.3.2017  
 (180) 5.3.2027  
 (210) 440-2007  
 (220) 5.3.2007  
 (442) 6.7.2007  
 (450) 6.12.2007

9 (511) 35, 37, 39, 40, 41, 42

(511) 35 - Zásobovacie služby pre tretie osoby (nákup tovarov a služieb pre iné podniky).  
 37 - Inštalácia okien a dverí; inštalovanie, opravy elektrických spotrebičov; inštalácia, opravy, údržba kancelárskych strojov a zariadení; inštalácia a opravy poplašných systémov proti vlámaniu; stavebníctvo (stavebná činnosť); dozor nad stavbami; izolovanie proti vlhkosti; izolácia stavieb; murárstvo; klampiárstvo a inštalatérstvo; inštalácia, údržba a opravy počítačov.  
 39 - Osobná doprava.  
 40 - Spracovanie dreva; elektronické pokovovanie; galvanizácia, pozinkovanie; obrábanie kovov.  
 41 - Organizovanie a vedenie seminárov; elektronická edičná činnosť v malom (DTP služby).  
 42 - Skúšky materiálov; počítačové programovanie; tvorba softvéru; aktualizovanie počítačových programov; výskum a vývoj nových výrobkov (pre zákazníka); obnovovanie počítačových databáz; návrh počítačových systémov; inštalácia počítačových programov.

(540)



(591) čierna, modrá  
 (732) Letecké opravovne Trenčín, a.s., Legionárska 160, 911 04 Trenčín, SK;

(111) 219529  
 (151) 12.10.2007  
 (156) 6.3.2017  
 (180) 6.3.2027  
 (210) 461-2007  
 (220) 6.3.2007  
 (442) 6.7.2007  
 (450) 6.12.2007

9 (511) 6, 17, 19, 20

(511) 6 - Kovové konštrukčné profily, kovové závesné prvky, kovové prvky na uchytenie sanitárnych predmetov a potrubí, kovové spájacie prostriedky na montáž a ukotvenie konštrukcií.  
 17 - Izolačné materiály na izolovanie proti teplu, zvuku, vibráciám a vlhkosti, najmä sadrovláknité dosky (sklené, minerálne aj papierové vlákna), špárovacie tmely; polystyrénové dosky ako polotovar.

19 - Stavebné kamene, stavebné dosky a prvky na výstavbu stien vyrobené zo sadry, prípadne zo syntetických materiálov, všetko s výstuhami alebo bez výstuh pre stavebné práce, sadrokartónové dosky, sadrovláknité dosky, stropné kazety zo sadry alebo sadrokartónu, výstužné pásy a napájacie tesnenia na stavené účely, sadrové omietky a stierky, polystyrénové dosky ako konštrukčný materiál.

20 - Plastové spájacie prostriedky na montáž a kotvenie konštrukcií.

(540) DEKCELL

(732) DEK a. s., Tiskařská 10/257, 108 00 Praha 10, CZ;  
 (740) Kubinyi Peter, Bc., Trenčín, SK;

(111) 219592

(151) 12.10.2007  
 (156) 12.2.2017  
 (180) 12.2.2027  
 (210) 291-2007  
 (220) 12.2.2007  
 (442) 6.7.2007  
 (450) 6.12.2007

9 (511) 35, 36, 38, 39, 41, 42, 43

(511) 35 - Administratívna správa hotelov; spravovanie hotelov; vyhľadavanie informácií v počítačových súboroch (pre zákazníkov); podpora predaja (pre tretie osoby); sprostredkovanie obchodu s tovarom; obchodné sprostredkovanie služieb uvedených v triedach 35, 36, 38, 39, 41, 42 a 43; obchodný manažment a podnikové poradenstvo; obchodný alebo podnikateľský prieskum; prieskum trhu; podnikateľské poradenstvo; poradenstvo pri vedení podnikov; poradenstvo v obchodnej činnosti; odborné obchodné poradenstvo; poskytovanie pomoci pri riadení obchodných alebo priemyselných podnikov; poradenské služby v oblasti obchodného alebo podnikateľského riadenia; reklama; online reklama v počítačovej komunikačnej sieti; rozširovanie reklamných materiálov zákazníkom; vydávanie a aktualizovanie reklamných materiálov; rozširovanie reklamných oznamov; uverejňovanie reklamných textov; reprografia dokumentov.

36 - Colné služby; finančný lízing; vedenie nájomných domov; inkasovanie nájomného; oceňovanie a odhady nehnuteľností; prenájom nehnuteľností; správa nehnuteľností; sprostredkovanie nehnuteľností; oceňovanie nehnuteľností; zmenárenské služby.

38 - Elektronická pošta; počítačová komunikácia; posielanie správ; prenos správ a obrazových informácií pomocou počítačov.

39 - Autobusová doprava; automobilová preprava; prenájom automobilov; informácie o doprave; rezervácia dopravy; dovoz, doprava; organizovanie exkurzií; informácie o preprave; organizovanie ciest; organizovanie exkurzií, organizovanie okružných výletov; osobná doprava; prenájom dopravných prostriedkov; prenájom vozidiel; prepravné služby; rezervácia (v doprave); rezervácie miestieniek na cestovanie; služby v doprave a preprave; sprostredkovanie prepravy; sprostredkovanie dopravy, sprevádzanie turistov; preprava turistov; turistické kancelárie (s výnimkou

kancelárií poskytujúcej rezerváciu hotelového ubytovania); turistické prehliadky; služby vodičov; organizovanie výletov; vzdušná doprava; rezervácia zájazdov.

41 - Informácie o možnostiach rekreácie; služby pre oddych a rekreáciu; služby v kempingoch so športovým programom; organizovanie a vedenie konferencií a kongresov; organizovanie plesov; organizovanie predstavení (manažérske služby); organizovanie športových súťaží; organizovanie vedomostných alebo zábavných súťaží; organizovanie živých vystúpení; organizovanie a vedenie konferencií, kongresov, seminárov, sympózií a kolokvií; plánovanie a organizovanie večierkov; online poskytovanie elektronických publikácií bez možnosti kopírovania; online poskytovanie počítačových hier z počítačových sietí; služby prázdninových táborov (zábava); pobavenie; preskúšavanie (pedagogická činnosť); prekladateľské služby; rezervácia vstupeniek; skúšanie, školenie; organizovanie a plánovanie večierkov; vyučovanie; vzdelávanie; zábava.

42 - Hostovanie na počítačových stránkach (webových stránkach); vytváranie a udržiavanie počítačových stránok (webových stránok) pre zákazníkov; zhotovovanie kópií počítačových programov.

43 - Služby barov; bufety (rýchle občerstvenie); jedálne a závodné jedálne; kaviarne; prevádzkovanie kempov; motelové služby; penzióny; poskytovanie prechodného ubytovania; prázdninové tábory (ubytovacie služby); prenájom turistických stanov; prevádzkovanie cestovnej kancelárie poskytujúcej rezerváciu hotelového ubytovania; prevádzkovanie kempov; rezervácia hotelov a penziónov; rezervácia hotelového ubytovania; turistické ubytovne; ubytovacie kancelárie (hotely, penzióny); prenájom prechodného ubytovania.

(540)



(591) biela, modrá, žltá, oranžová, hnedá  
(732) EZOTOUR, s.r.o., Hlavná 2, 080 01 Prešov, SK;  
(740) Lobodová Dagmar, Ing., Košice, SK;

**(111) 219601**

(151) 12.10.2007  
(156) 1.3.2017  
(180) 1.3.2027  
(210) 415-2007  
(220) 1.3.2007  
(442) 6.7.2007  
(450) 6.12.2007

**9 (511) 9, 35, 42**

(511) 9 - Periférne zariadenia počítačov, počítače, náhradné počítačové programy, počítačový softvér, monitory (počítačový hardvér).

35 - Prenájom kancelárskych strojov a zariadení, služby outsourcingu, sprostredkovateľne práce, vyhľadávanie informácií v počítačových súboroch pre zákazníkov, zbieranie údajov do počítačových databáz, zaradovanie údajov v počítačových databázach.

42 - Aktualizovanie počítačových programov, inštalácia počítačových programov, návrh počítačových systémov, obnovenie počítačových databáz, počítačové programovanie, poradenstvo v oblasti počítačového hardvéru, poradenstvo v oblasti počítačových programov, prenájom počítačov, prenájom počítačového softvéru, servis počítačových programov, tvorba softvéru, zhotovovanie kópií počítačových programov.

**(540) RASAX**

(732) RASAX alfa, spol. s r.o., Výstavby 3/A, 040 11 Košice, SK;

**(111) 219621**

(151) 12.10.2007  
(156) 29.3.2017  
(180) 29.3.2027  
(210) 617-2007  
(220) 29.3.2007  
(442) 6.7.2007  
(450) 6.12.2007

**9 (511) 37, 42**

(511) 37 - Stavebníctvo (stavebná činnosť).

42 - Architektonické poradenstvo, architektúra (architektonické služby), grafické dizajnérstvo, interiérová výzdoba, priemyselné dizajnérstvo, projektovanie stavieb, štúdie technických projektov, vypracovanie stavebných výkresov, štúdie technických projektov, projektová činnosť, urbanistické plánovanie.

(540)



(591) oranžová, biela, čierna  
(732) GFI, a.s., Brnianska 49, 811 04 Bratislava, SK;  
(740) Slovák Ján, JUDr., Bratislava, SK;

**(111) 219622**

(151) 12.10.2007  
(156) 30.3.2017  
(180) 30.3.2027  
(210) 618-2007  
(220) 30.3.2007  
(442) 6.7.2007  
(450) 6.12.2007

**9 (511) 5**

(511) 5 - Farmaceutické výrobky, najmä indikované antihistaminiká na liečbu príznakov spojených s alergickou rinitídou.

**(540) TAMALIS**

(732) J. URIACH Y COMPANIA, S.A., Av. Cami Reial, 51-57, Pol. Ind. Riera de Caldes, 08184 P alau Solita i Plegamans, Barcelona, ES;  
(740) Tomeš Pavol, Ing., Bratislava, SK;

**(111) 219684**

(151) 29.10.2007  
(156) 26.3.2017  
(180) 26.3.2027  
(210) 5332-2007  
(220) 26.3.2007  
(442) 6.7.2007  
(450) 6.12.2007

**9 (511) 5, 29, 30**

(511) 5 - Prípravky a prostriedky liečebnej a profylaktickej kozmetiky na ošetrovanie pokožky a vlasov najmä vo forme tabliet, dražé, kapsúl, masť, krémov, gélov, olejov, pien, tekutých suspenzií, emulzií alebo koloidných roztokov, vodičiek, zásyrov a práškových zmesí, roztokov, medicínových čajových zmesí, vitamínových prípravkov a pod., farmaceutické a veterinárne výrobky, potraviny pre zvláštnu výživu na lekárske účely, liečivá, doplnky výživy, bylinné doplnky, diétne doplnky, diétne doplnky stravy, doplnky stravy, všetko na liečebné účely, vitamínové doplnky, minerálne doplnky, vitamínové a minerálne doplnky, hygienické výrobky na liečebné účely, potraviny pre dojčatá a batoľatá, diabetické prípravky na liečebné účely, diétne potraviny upravené na lekárske účely, výživové doplnky na lekárske účely; všetky uvedené tovary s výnimkou analgetík.

29 - Výživové doplnky (nie na lekárske účely), doplnky stravy, diétne doplnky, diétne doplnky stravy, potraviny živočíšneho pôvodu, mäso, ryby, hydina a zverina, mäsové výtlačky, konzervované, sušené a zavárané ovocie a zelenina, žele, džemy, vajcia, mlieko a mliečne výrobky, jedlé oleje a tuky.

30 - Potravínové doplnky a doplnky stravy, výživové doplnky a potraviny pre zvláštnu výživu obsahujúce látky rastlinného pôvodu.

**(540)**

(732) PQ PARTNERS LIMITED, Athinon 5, Nicosia, CY;

**(111) 219730**

(151) 9.11.2007  
(156) 5.2.2017  
(180) 5.2.2027  
(210) 246-2007  
(220) 5.2.2007  
(442) 2.8.2007  
(450) 7.1.2008

**9 (511) 9, 16, 35, 41**

(511) 9 - Elektronický prekladový vreckový slovník, kompaktné disky, nosiče dát, magnetické a optické nosiče údajov, záznamové disky, magnetické disky, videokazety, optické disky, diapozitívy, exponované filmy, elektronické publikácie stiahnuté z telekomunikačnej siete, zariadenia a prístroje na prenos, reprodukciu alebo záznam zvuku alebo obrazu, počítače, počítačový softvér, fotografické prístroje a nástroje.

16 - Knihy, slovníky, publikácie, príručky, brožúry, tlačoviny, časopisy, prospekty, periodiká, noviny, katalógy, kancelárske obaly, knižné záložky, predmety z kartónu, podložky na písanie, pútače z papiera alebo z lepenky, albumy, atlasy, mapy, plagáty, nálepky, písacie potreby, formuláre, fotografie, grafické zobrazenia, obrazy, kalendáre, kancelárske potreby s výnimkou nábytku, papiernický tovar, papierové vľajky, vrecká z papiera alebo z plastických materiálov.

35 - Obchodné sprostredkovanie služieb uvedených v triede 41.

41 - Vzdelávanie, vyučovanie, jazykové školy, výučba cudzích jazykov a posunkovej reči, prekladateľské služby, tlmočenie posunkovej reči, školenia, korešpondenčné kurzy, diaľkové štúdium, výcvik a tréning riadiacich a manažérskych zručností, skúšanie a preskúšavanie riadiacich a manažérskych zručností, vydávanie kníh, príručiek a slovníkov, vydávanie periodickej a neperiodickej tlače, časopisov, novín, vydávanie online kníh a časopisov v elektronickej podobe, vydávanie zborníkov, výcvik, zverejňovanie textov s výnimkou reklamných, organizovanie a vedenie konferencií, kongresov, seminárov, kolokvií, sympózií, organizovanie kultúrnych alebo vzdelávacích výstav, organizovanie plesov, organizovanie vedomostných, zábavných alebo športových súťaží, zábava, výchovno-zábavné klubové služby, služby pre oddych a rekreáciu, informácie o vzdelávaní, poradenstvo v oblasti vzdelávania, pedagogické informácie.

**(540) Lite anglická škola**

(732) LITE, Opletalova 1626/36, Nové Město, 110 00 Praha, CZ;

**(111) 219754**

(151) 9.11.2007  
(156) 6.3.2017  
(180) 6.3.2027  
(210) 458-2007  
(220) 6.3.2007  
(442) 2.8.2007  
(450) 7.1.2008

**9 (511) 17, 37, 42**

(511) 17 - Fólie, dosky a tyče z plastických hmôt.

37 - Výstavba priemyselných, poľnohospodárskych a športových objektov, obytných a rodinných domov, vodohospodárskych a dopravných stavieb a skládok odpadov.

42 - Projektovanie, výskum a vývoj v odbore plastických hmôt a ich aplikácií.

**(540) DUALDEK**

(732) DEK a. s., Tiskařská 10/257, 108 00 Praha 10, CZ;  
(740) Kubinyi Peter, Bc., Trenčín, SK;

**(111) 219755**

(151) 9.11.2007  
(156) 6.3.2017  
(180) 6.3.2027  
(210) 459-2007  
(220) 6.3.2007  
(442) 2.8.2007  
(450) 7.1.2008

**9 (511) 6, 40**

(511) 6 - Obyčajné kovy a ich zliatiny, kovové stavebné materiály, najmä strešné odvodňovacie systémy obsahujúce žľaby a zvody, ako aj spojovacie a upevňovacie prostriedky, prenosné kovové stavebné materiály, drobný železiarsky tovar, kovové potrubia a rúry, výrobky z obyčajných kovov nezahrnuté v iných triedach.  
40 - Spracovanie materiálov.

**(540) DEKRAIN**

(732) DEK a. s., Tiskařská 10/257, 108 00 Praha 10, CZ;  
(740) Kubinyi Peter, Bc., Trenčín, SK;

**(111) 219756**

(151) 9.11.2007  
(156) 6.3.2017  
(180) 6.3.2027  
(210) 460-2007  
(220) 6.3.2007  
(442) 2.8.2007  
(450) 7.1.2008

**9 (511) 17**

(511) 17 - Tepelnoizolačné materiály, najmä polystyrénové dosky, tepelnoizolačné a zvukovoizolačné obklady.

**(540) POLYSTEN**

(732) DEK a. s., Tiskařská 10/257, 108 00 Praha 10, CZ;  
(740) Kubinyi Peter, Bc., Trenčín, SK;

**(111) 219758**

(151) 9.11.2007  
(156) 9.3.2017  
(180) 9.3.2027  
(210) 483-2007  
(220) 9.3.2007  
(442) 2.8.2007  
(450) 7.1.2008

**9 (511) 35, 36, 37**

(511) 35 - Marketingové štúdie; obchodný alebo podnikateľský prieskum; odborné obchodné poradenstvo; prieskum trhu; reklama; online reklama v počítačovej komunikačnej sieti; reklamné agentúry.  
36 - Oceňovanie a odhady nehnuteľností; prenájom nehnuteľností; realitné kancelárie; správa nehnuteľností; sprostredkovanie nehnuteľností.  
37 - Dozor nad stavbami; izolovanie stavieb; prenájom stavebných strojov a zariadení; stavebné informácie; stavebníctvo (stavebná činnosť); stavebný dozor; utesňovanie stavieb; výstavba obchodných a veľtrhových stánkov.

**(540) STYK**

(732) Styk Peter, Ing., Pernecká 23, 841 04 Bratislava, SK;

**(111) 219760**

(151) 9.11.2007  
(156) 9.3.2017  
(180) 9.3.2027  
(210) 485-2007  
(220) 9.3.2007  
(442) 2.8.2007  
(450) 7.1.2008

**9 (511) 9, 12, 25**

(511) 9 - Ochranné prilby.

12 - Motocykle.

25 - Kombinézy - oblečenie pre motoristov.

**(540)**

(591) červená

(732) Adamčíková Eva, PaedDr., Abovská 67, 040 17 Košice, SK;

(740) Cicholes Štefan, Ing., Košice, SK;

**(111) 219765**

(151) 9.11.2007  
(156) 13.3.2017  
(180) 13.3.2027  
(210) 513-2007  
(220) 13.3.2007  
(442) 2.8.2007  
(450) 7.1.2008

**9 (511) 30**

(511) 30 - Cukrovinky vrátane žuvačiek, žuvačiek, z ktorých možno robiť bubliny, cukríkov a cukríkov s mäovou príchuťou (mentoliek).

**(540) WINTERFROST**

(732) Wm. WRIGLEY Jr. Company, 1132 West Blackhawk Street, Chicago, Illinois 60642, US;

**(111) 219780**

(151) 9.11.2007  
(156) 16.3.2017  
(180) 16.3.2027  
(210) 5298-2007  
(220) 16.3.2007  
(442) 2.8.2007  
(450) 7.1.2008

**9 (511) 9, 16, 35, 41, 42**

(511) 9 - Nosiče údajov, dát, informácií, programov všetkých druhov, audio, video a audiovizuálneho charakteru, elektronické publikácie a tlačoviny, počítačový program a softvér.

16 - Tlačoviny a polygrafické výrobky akéhokoľvek druhu a formy, najmä knižárske výrobky a pomôcky, publikácie, periodická a neperiodická tlač, noviny, časopisy, katalógy, brožúry, príručky, zemepisné mapy, texty, prospekty, papiernický tovar, propagačné materiály a predmety a obalový materiál z papiera, plastických hmôt, ozdobné predmety z papiera, látky alebo plastu, školské potreby a pomôcky, obrazy (maľby) zarámované aj nezarámované, umelecké potreby a pomôcky.

35 - Komerčné využitie internetu v oblasti komerčných internetových médií; maloobchodné alebo veľkoobchodné služby s tovarmi uvedenými v triede 16 a vyhľadávanie informácií v počítačových súboroch; online inzercia; obchodná informačná kancelária; reklamná, inzertná a pro-



pagačná činnosť; marketing; pomoc pri podnikaní; poradenstvo týkajúce sa organizácie a podnikania; distribúcia prospektov; podnikateľské informácie; overovanie obchodných transakcií; potvrdzovanie uskutočnenia obchodných transakcií; poskytovanie informácií reklamného alebo komerčného charakteru; sprostredkovateľská činnosť v oblasti obchodných služieb prostredníctvom internetu; poradenská činnosť v oblasti obchodu a obchodných služieb; odovzdávanie obchodných informácií; poskytovanie komerčných informácií a informačných produktov reklamného a informačného charakteru, multimedialných informácií obchodného a reklamného charakteru; komerčné využitie internetu v oblasti komerčných internetových médií a vyhládavacích služieb; online inzercia; prenájom reklamných miest; uchovávanie a spracovanie dát a informácií elektronickými a počítačovými prostriedkami a prostredníctvom elektronickej pošty; poskytovanie obchodných informácií prostredníctvom internetu, vedenie a správa databáz (zaradených v triede 35), sprostredkovateľská činnosť v oblasti obchodu, obchodná činnosť, organizovanie komerčných alebo reklamných výstav, veľtrhov a podujatí, sprostredkovanie obchodu s tovarom, manažment a marketing v obchode vrátane správy, administratívy, poradenstva, informácií a prieskumu, obchodné sprostredkovanie služieb uvedených v triede 41.

41 - Vydavateľská a nakladateľská činnosť, najmä vydávanie kníh, publikácií, časopisov, tlačovín a vydávanie a zverejňovanie textov (s výnimkou reklamných alebo náborových) aj v elektronickej forme a online, organizovanie vzdelávacích, odborných, kultúrnych a spoločenských podujatí a akcií; poradenské služby pre vydavateľskú, nakladateľskú činnosť a organizovanie vzdelávacích, odborných, kultúrnych a spoločenských podujatí a akcií.

42 - Hosting, host'ovanie na počítačových webových stránkach; konverzia informácií do počítačovej databázy; vytváranie virtuálnych/počítačových 3D modelov; vytváranie interaktívnych aplikácií umožňujúcich odovzdávanie a tvorbu grafickej podoby prostredníctvom siete internet; tvorba a údržba počítačových webových stránok pre zákazníkov; poskytovanie know-how pre oblasť elektronického obchodovania a informačných technológií.

**(540) knihomol.sk**

(732) Gregor Juraj, Púpavová 51, 841 04 Bratislava, SK;

**(111) 219813**

(151) 9.11.2007  
(156) 15.12.2016  
(180) 15.12.2026  
(210) 6489-2006  
(220) 15.12.2006  
(442) 2.8.2007  
(450) 7.1.2008

**8 (511) 5**

(511) 5 - Farmaceutické, zverolekárske a hygienické prípravky; dietetické látky prispôbené na lekárske účely, potrava pre dojčatá; náplasti, obväzový materiál; hmoty na plombovanie zubov, zubné vosky; dezinfekčné prostriedky; prípravky na ničenie škodcov; fungicídy, herbicídy.

**(540) 1-PHARMA**

(732) 1A Pharma GmbH, Kelttenring 1 + 3, 82041 Oberhaching, DE;  
(740) Hörmannová Zuzana, Ing., Bratislava, SK;

**(111) 219838**

(151) 9.11.2007  
(156) 5.4.2017  
(180) 5.4.2027  
(210) 655-2007  
(220) 5.4.2007  
(442) 2.8.2007  
(450) 7.1.2008

**9 (511) 16, 35, 41**

(511) 16 - Papier, kartón, lepenka, výrobky z týchto materiálov, ktoré nie sú zahrnuté v iných triedach; tlačoviny, reklamné tlačoviny; periodické a neperiodické publikácie vrátane ich príloh a mimoriadnych vydaní; časopisy; noviny; magazíny; katalógy; knihy; fotografie; kalendáre; brožúry; etikety; knižárske výrobky.

35 - Reklamná, inzertná a propagačná činnosť; online reklama v počítačovej komunikačnej sieti; prenájom reklamných plôch; sprostredkovanie reklamy a inzercie; vydávanie, aktualizovanie a rozširovanie reklamných materiálov; uverejňovanie reklamných textov; prieskum trhu a verejnej mienky; zabezpečovanie predplácania novín a časopisov; organizovanie zábavných, kultúrnych a spoločenských podujatí na reklamné a obchodné účely.

41 - Vydavateľská činnosť s výnimkou vydávania reklamných textov; služby v oblasti zábavy, kultúry a vzdelávania; organizovanie a vedenie súťaží, športových súťaží a podujatí, spoločenských podujatí a plesov na zábavné, kultúrne a vzdelávacie účely; organizovanie živých vystúpení; organizovanie kultúrnych alebo vzdelávacích výstav; organizovanie a vedenie konferencií, seminárov, kongresov a kolokvií; fotografická reportáž; informácie o výchove a vzdelávaní; informácie o možnostiach zábavy a rekreácie; výchovno-zábavné klubové služby; vydávanie online kníh a časopisov v elektronickej forme.

**(540)**

**Katolícke noviny**

(732) Spolok sv. Vojtecha Trnava, Radlinského 5, 917 01 Trnava, SK;

(740) LITVÁKOVÁ A SPOL., s.r.o., Patentová a známková kancelária, Bratislava, SK;

**(111) 219867**

(151) 9.11.2007  
(156) 7.2.2017  
(180) 7.2.2027  
(210) 5132-2007  
(220) 7.2.2007  
(442) 2.8.2007  
(450) 7.1.2008

**9 (511) 34**

- (511) 34 - Tabak v surovom stave, upravovaný alebo spracovaný; tabakové výrobky; cigarety, cigary a krátke cigary, cigaretové filtre; cigaretový papier; potreby pre fajčiarov; zápalky; zapaľovače a popolníky pre fajčiarov s výnimkou zapaľovačov a popolníkov z drahých kovov.

(540)



- (732) Aktisionerno Droujestvo Bulgartabac Holding, 62 Graf Ignatiev Str., 1000 Sofia, BG;

- (740) ROTT, RŮŽIČKA & GUTTMANN, Bratislava, SK;

(111) 219887

(151) 9.11.2007

(156) 9.3.2017

(180) 9.3.2027

(210) 5263-2007

(220) 9.3.2007

(442) 2.8.2007

(450) 7.1.2008

9 (511) 9, 16, 41

- (511) 9 - Elektronický prekladový vreckový slovník, elektronické diáre, elektronické výučbové zariadenia fungujúce po pri pojení na externú obrazovku alebo monitor, kompaktné disky, nosiče dát, magnetické a optické nosiče údajov, záznamové disky, magnetické disky, optické disky, MP3 prehrávače, premietacie prístroje, projekto-ry, diaprojektory, premietacie prístroje na diapozitívy, premietacie plátna, diapozitívy, elektronické perá na vizuálne zobrazovacie jednotky, exponované filmy, elektronické publikácie stiahnuté z telekomunikačnej siete, všetky druhy didaktických testov, písomiek a dotazníkov v elektronickej forme, zariadenia a prístroje na prenos, reprodukciu, spracovanie alebo záznam zvuku, obrazu alebo dát, zvukové nahrávacie zariadenia, zvukové prehrávacie zariadenia, prehrávače, zariadenia a prístroje na čítanie alebo zapisovanie CD alebo DVD diskov, nosiče zvukových a obrazových nahrávok, disky na zvukové a obrazové nahrávky, pásky so zvukovými a obrazovými nahrávkami, videokazety, magnetofónové kazety, DVD disky, CD disky, počítače, notebooky, periférne zariadenia počítačov, záznamové diskety pre počítače, pevné disky (harddisky) pre počítače, pružné disky, mechaniky pružných diskov, počítačový softvér, všetky druhy počítačového softvéru, osobitne na výučbu, tvorbu testov, súťaží a kvízov, na zadávanie testov, súťaží a kvízov, na vyhodnocovanie testov, súťaží a kvízov a na štatistické analýzy výsledkov testov, súťaží

a kvízov; textové procesory, zariadenia na úpravu a spracovanie textu, fotografické prístroje a nástroje.

16 - Vzdelávacie a učebné potreby okrem prístrojov, knihy, slovníky, publikácie, príručky, brožúry, tlačoviny, časopisy, prospekty, periodiká, noviny, katalógy, publikácie (najmä odborné a metodické) pre pedagogických pracovníkov, žiakov a širšiu verejnosť, všetky druhy didaktických testov, písomiek a dotazníkov v papierovej forme, kancelárske obaly, knižné záložky, predmety z kartónu, písacie potreby, podložky na písanie, pútače z papiera alebo z lepenky, albumy, atlasy, mapy, plagáty, nálepky, lepiace štítky, písacie potreby, formuláre, tlačivá, ročenky, fotografie, grafické zobrazenia, obrazy, kalendáre, papiernický tovar, papierové vlajky, papierové propagačné materiály, letáky, grafické reprodukcie, informačné produkty na papierových nosičoch, letáky, databázy na papierových nosičoch, tlačene reklamná a úžitkové manuály, pečiatky, kancelárske potreby s výnimkou nábytku, vrecúška a tašky ako obalové materiály, vrecia a vrecká z papiera alebo z plastických materiálov, plastické obaly, obalové materiály z plastických hmôt, ktoré nie sú zahrnuté v iných triedach.

41 - Jazykové školy, výučba cudzích jazykov a posunkovej reči, prekladateľské služby, tlmočenie posunkovej reči, pedagogická činnosť, vyučovanie, vzdelávanie, skúšanie, preskúšavanie, výcvik, tvorba, vydávanie, publikovanie a prenájom všetkých druhov publikácií, predovšetkým učebníc, cvičebníc, pracovných zošitov, metodických príručiek a zbierok úloh či testov v tlačenej alebo elektronickej podobe, školenia, korešpondenčné kurzy, korešpondenčné formy vzdelávania, diaľkové štúdium, prednášky, kurzy, semináre, workshopy, vzdelávacie podujatia, prieskumy úrovne vedomostí, zručností, výcvik a tréning riadiacich a manažérskych zručností, skúšanie a preskúšavanie riadiacich a manažérskych zručností, vydávanie kníh, príručiek a slovníkov, vydávanie periodickej a neperiodickej tlače, časopisov, novín, vydávanie online kníh a časopisov v elektronickej podobe, poskytovanie elektronických publikácií online bez možnosti kopírovania, vydávanie zborníkov, výcvik, zverejňovanie textov s výnimkou reklamných, organizovanie a vedenie konferencií, kongresov, seminárov, kolokvií, sympózií, organizovanie kultúrnych alebo vzdelávacích výstav, organizovanie plesov, organizovanie vedomostných, zábavných alebo športových súťaží, zábava, výchovno-zábavné klubové služby pre oddych a rekreáciu, informácie o vzdelávaní a možnostiach zábavy, poradenstvo v oblasti vzdelávania, pedagogické informácie, poskytovanie uvedených služieb prostredníctvom komunikačných médií, elektronickej pošty, SMS správ, počítačových sietí alebo internetu.

(540)



- (591) modrá, bledomodrá, žltá

- (732) Drobcová Lenka, Ing., Hviezdoslavova 4, 900 28 Ivanka pri Dunaji, SK;

- (740) Porubčan Róbert, Ing., Ivanka pri Dunaji, SK;

**(111) 219927**

(151) 11.12.2007  
(156) 5.4.2017  
(180) 5.4.2027  
(210) 5368-2007  
(220) 5.4.2007  
(442) 6.9.2007  
(450) 5.2.2008

**9 (511) 3, 14**

(511) 3 - Kozmetické prípravky (kozmetika), laky na nechty, lesky na pery, líčidlá, rúže, špirála na riasy, maskara.  
14 - Výrobky z drahých kovov alebo výrobky pokované drahými kovmi, ktoré nie sú zahrnuté v iných triedach; šperky, drahokamy; hodinárske výrobky a iné chronometre.

**(540)**



(732) SIMS plus, s. r. o., Špitálska 51, 811 08 Bratislava, SK;  
(740) Juran Svetozár, JUDr., Bratislava, SK;

**(111) 219959**

(151) 11.12.2007  
(156) 26.3.2017  
(180) 26.3.2027  
(210) 594-2007  
(220) 26.3.2007  
(442) 6.9.2007  
(450) 5.2.2008

**9 (511) 29, 30, 35**

(511) 29 - Mlieko, smotana, mliečne výrobky, mliečne nápoje (s vysokým obsahom mlieka), jogurty.  
30 - Mliečne čokoládové nápoje, mliečne kakaové nápoje, mliečne kávové nápoje, čokoládové nápoje.  
35 - Reklama.

**(540) t-aktiv**

(732) TATRANSKÁ MLIEKÁREŇ a. s., Nad traťou 26, 060 01 Kežmarok, SK;  
(740) Advokátska kancelária Patajová Pataj s.r.o., Banská Bystrica, SK;

**(111) 219984**

(151) 11.12.2007  
(156) 12.4.2017  
(180) 12.4.2027  
(210) 687-2007  
(220) 12.4.2007  
(442) 6.9.2007  
(450) 5.2.2008

**9 (511) 39**

(511) 39 - Rozvod elektriny; distribúcia energie.

**(540) WebSServis**

(732) Stredoslovenská energetika, a.s., Pri Rajčianke 8591/4B, 010 47 Žilina, SK;

**(111) 219985**

(151) 11.12.2007  
(156) 13.4.2017  
(180) 13.4.2027  
(210) 697-2007  
(220) 13.4.2007  
(442) 6.9.2007  
(450) 5.2.2008

**9 (511) 21**

(511) 21 - Zubné kefky a súčasti zubných kefiek.

**(540) COLGATE MAX WHITE**

(732) COLGATE-PALMOLIVE COMPANY, 300 Park Avenue, New York, New York 10022, US;  
(740) ROTT, RŮŽIČKA & GUTTMANN, Bratislava, SK;

**(111) 219989**

(151) 11.12.2007  
(156) 17.4.2017  
(180) 17.4.2027  
(210) 713-2007  
(220) 17.4.2007  
(310) 77/142719  
(320) 28.3.2007  
(330) US  
(442) 6.9.2007  
(450) 5.2.2008

**9 (511) 10**

(511) 10 - Ostomické zariadenia a prístroje, najmä vaky (vrecká), obruby (lemy), objímky, membrány, adhezívne krúžky; filtre, kožné bariéry a ich časti a príslušenstvo; zariadenia pre inkontinentných pacientov, najmä drenážne nádoby, hadice, drenážne kontrolné adaptéry a ich časti a príslušenstvo; zariadenia pre inkontinenciu moču a stolice, najmä drenážne nádoby, vrecká, hadice, drenážne kontrolné adaptéry a ich časti a príslušenstvo.

**(540)**



(591) sivá, čierna, biela

(732) ConvaTec Inc., 200 Headquarters Park Drive, Skillman, New Jersey 08558, US;

(740) ROTT, RŮŽIČKA & GUTTMANN, Bratislava, SK;

**(111) 219993**

(151) 11.12.2007  
(156) 24.4.2017  
(180) 24.4.2027  
(210) 750-2007  
(220) 24.4.2007  
(442) 6.9.2007  
(450) 5.2.2008

**9 (511) 19**

(511) 19 - Nekovové stavebné materiály, najmä drevotrieskové dosky, drevoštiepkové (OSB) dosky, vlákno-cementové dosky, dosky zo sadrokartónu alebo sadrovlákna.

**(540) DEKBOARD**

(732) DEK a. s., Tiskařská 10/257, 108 00 Praha 10, CZ;  
 (740) Kubínyi Peter, Bc., Trenčín, SK;

**(111) 219994**

(151) 11.12.2007  
 (156) 24.4.2017  
 (180) 24.4.2027  
 (210) 752-2007  
 (220) 24.4.2007  
 (442) 6.9.2007  
 (450) 5.2.2008

**9 (511) 37, 41, 42**

(511) 37 - Dozor a riadenie stavieb, poradenstvo a informácie v stavebníctve.

41 - Vydávanie periodických a neperiodických publikácií vrátane katalógov v tlačenej podobe a prostredníctvom siete internet s výnimkou vydávania reklamných materiálov.

42 - Konštruktérske práce a projekty, výskum v oblasti stavebníctva a energetiky, vypracúvanie projektov a posudkov v oblasti stavebníctva a energetiky.

**(540) ATELIER DEK**

(732) DEK a. s., Tiskařská 10/257, 108 00 Praha 10, CZ;  
 (740) Kubínyi Peter, Bc., Trenčín, SK;

**(111) 219995**

(151) 11.12.2007  
 (156) 24.4.2017  
 (180) 24.4.2027  
 (210) 754-2007  
 (220) 24.4.2007  
 (442) 6.9.2007  
 (450) 5.2.2008

**9 (511) 25, 35**

(511) 25 - Pracovné, športové a neformálne odevy, najmä čapice, opasky, viazanky, šále, kloboučnícky tovar, polokošeľe, šortky, tenké tepláky, trička, manžety (textilné náramky), saká, vesty, rukavice, palčiaky, oblečenie do dažďa, kombinézy, ponožky, obuv.

35 - Reklamná, inzertná, propagačná a marketingová činnosť, poskytovanie priestoru na inzerciu, usporadúvanie predajných výstav a komerčných veľtrhov za účelom propagácie výrobkov, správa obchodných záujmov tretích osôb, sprostredkovateľská činnosť v oblasti reklamy a obchodu, sprostredkovateľská činnosť v oblasti služieb uvedených v tejto triede.

**(540) DEKWEAR**

(732) DEK a. s., Tiskařská 10/257, 108 00 Praha 10, CZ;  
 (740) Kubínyi Peter, Bc., Trenčín, SK;

**(111) 220018**

(151) 11.12.2007  
 (156) 4.4.2017  
 (180) 4.4.2027  
 (210) 5366-2007  
 (220) 4.4.2007  
 (442) 6.9.2007  
 (450) 5.2.2008

**9 (511) 35, 36, 41**

(511) 35 - Administratívne spracovanie obchodných objednávok, administratívne riadenie obchodného podniku, analýzy nákladov, audítorské služby, príprava a vyhotovenie daňových priznaní, služby daňových poradcov, daňové konzultačné a poradenské služby, fakturácia, fotokopírovanie, vyhľadávanie informácií v počítačových súboroch pre zákazníkov, hospodárske a ekonomické predpovede, obchodné alebo podnikateľské informácie, poskytovanie obchodných alebo podnikateľských informácií, komerčné informačné kancelárie, kopírovanie alebo rozmnožovanie dokumentov, marketingové štúdie, nábor zamestnancov, analýzy nákupných a veľkoobchodných cien, profesionálne obchodné alebo podnikateľské poradenstvo, konzultačné a poradenské služby v oblasti riadenia podnikania, obchodný alebo podnikateľský prieskum, obchodný manažment a podnikové poradenstvo, obchodné odhady, organizovanie výstav na obchodné a reklamné účely, personálne poradenstvo, pomoc pri riadení obchodnej činnosti, pomoc pri riadení priemyselných alebo obchodných podnikov, poradenstvo pri vedení podnikov, poradenstvo v obci hodnej činnosti, posudzovanie efektívnosti v obchodnej činnosti, prenájom kancelárskych strojov a zariadenia, prenájom kopírovacích strojov, prenájom reklamných materiálov, prepisovanie, prezentácia výrobkov v komunikačných médiách pre maloobchod, prieskum trhu, prieskum verejnej mienky, obchodný prieskum, public relations, reklama, reklama online v počítačovej komunikačnej sieti, vydávanie a aktualizovanie reklamných materiálov, poradenstvo v oblasti marketingu, e-business, prenájom reklamných plôch, revízia účtov, poskytovanie pomoci pri riadení obchodných alebo priemyselných podnikov, príprava miezd a výplatných listín, riadenie obchodnej činnosti, sekretárske služby, služby auditu a daňovej prípravy, služby obchodnej administratívy, služby outsourcingu, služby porovnávania cien, spracovanie textov, vyhľadávanie sponzorov, sprostredkovanie práce, štatistické kompilácie, účtovníctvo, účtovnícke služby, zostavovanie výpisov z účtov, vedenie účtovných kníh, služby účtovných poradcov, výber osôb pomocou psychologických testov, zasielanie reklamných materiálov zákazníkom, zbieranie údajov do počítačových databáz, zoraďovanie údajov v počítačových databázach.

36 - Finančné analýzy, služby oceňovania a daňových odhadov, spravovanie financií, finančné informácie, finančné poradenstvo, finančné služby, finančné sponzorstvo, finančný lízing, informácie o poistení, kapitálové investície, konzultačné služby v oblasti poisťovníctva, oceňovanie a odhady nehnuteľností, sprostredkovateľská činnosť s nehnuteľnosťami, prenájom nehnuteľností, poradenstvo v oblasti poistenia, prenájom bytov a nehnuteľností, prenájom kancelárskych priestorov, sprostredkovateľská činnosť s nehnuteľnosťami, organizovanie zbierok, zriaďovanie fondov.  
 41 - Informácie o výchove a vzdelávaní, organizovanie a vedenie konferencií, organizovanie a vedenie kongresov, organizovanie a vedenie kolokvií, organizovanie a vedenie seminárov, organizovanie a vedenie sympózií, organizovanie a ve-

denie školení, pedagogické informácie, písanie textov (okrem reklamných), zverejňovanie textov (okrem reklamných), poradenstvo a vzdelávanie pri výbere zamestnania, prekladateľské služby, informácie o možnostiach rekreácie, služby pre oddych a rekreáciu, poradenstvo v oblasti voľby povolania, vydávanie textov s výnimkou reklamných alebo náborových, vyučovanie, vzdelávanie, inštruktážny výcvik týkajúci sa obchodnej činnosti a spracovania dát, skúšky všetkého druhu, rozvojové a vzdelávacie programy pre dospelých.

**(540) Dravecký & Partner**

(732) Dravecký Peter, Ing., Jaseňová 12/A, 811 04 Bratislava, SK;

**(111) 220059**

(151) 11.12.2007  
(156) 23.3.2017  
(180) 23.3.2027  
(210) 581-2007  
(220) 23.3.2007  
(442) 6.9.2007  
(450) 5.2.2008

**9 (511) 7, 12, 37, 42**

(511) 7 - Cestné stroje; nakladače; odminovacie stroje; poľnohospodárske a záhradné stroje; stroje na zemné práce; hnacie motory uvedených strojov s výnimkou hnacích motorov pre pozemné vozidlá; hydraulické a pneumatikové obvody uvedených strojov s výnimkou hydraulických a pneumatikových obvodov pre pozemné vozidlá; mechanizmy uvedených strojov s výnimkou mechanizmov pre pozemné vozidlá; pracovné nástroje ako časti strojov.

12 - Dopravné prostriedky na pohyb po zemi; odminovacie vozidlá; vojenské vozidlá; hnacie motory pre uvedené vozidlá; hydraulické a pneumatikové obvody pre uvedené vozidlá; mechanizmy uvedených vozidiel; pracovné nástroje ako časti uvedených vozidiel.

37 - Opravy a údržba cestných strojov, nakladačov, odminovacích strojov, poľnohospodárskych a záhradných strojov; strojov na zemné práce, dopravných prostriedkov na pohyb po zemi, odminovacích vozidiel, vojenských vozidiel, ich častí, mechanizmov a pracovných nástrojov.

42 - Grafický dizajn; inštalácia a aktualizovanie počítačových programov; kontrola kvality; priemyselný dizajn; projektovanie v strojárstve; výskum a vývoj nových výrobkov.

**(540)**

**G O L E M**

(732) IMMO-FINANZ HOLDING, spol. s r.o., Janka Kráľa 140/1, 962 71 Dudince, SK;

(740) Machala Jiří, JUDr., Zvolen, SK;

**(111) 220075**

(151) 11.12.2007  
(156) 17.4.2017  
(180) 17.4.2027  
(210) 711-2007  
(220) 17.4.2007  
(442) 6.9.2007  
(450) 5.2.2008

**9 (511) 30**

(511) 30 - Cukrovinky vrátane žuvačiek, žuvačiek, z ktorých možno robiť bubliny, cukríkov a cukríkov s mäťovou príchuťou (mentoliek).

**(540) ORBIT COMPLETE**

(732) Wm. WRIGLEY Jr. Company, 1132 West Blackhawk Street, Chicago, Illinois 60642, US;

**(111) 220076**

(151) 11.12.2007  
(156) 11.5.2017  
(180) 11.5.2027  
(210) 839-2007  
(220) 11.5.2007  
(442) 6.9.2007  
(450) 5.2.2008

**9 (511) 16, 32, 33, 35**

(511) 16 - Baliaci papier, blahoprajné pohľadnice, brožované knihy, brožúry, brožúrky, bublinkové obaly z plastických materiálov (na balenie), časopisy, etikety s výnimkou textilných, fotografie, grafické zobrazenia, grafiky, kalendáre všetkých druhov, kartón, lepenka, papierové kávové filtre, knihy, lepenkové alebo papierové škatule, lepenkové alebo papierové obaly na fľaše, lepenkové platne (papiernický tovar), lepiace pásky na kancelárske účely a na použitie v domácnosti, lepoprelá, mapy, obálky (papiernický tovar), obaly (papiernický tovar), obrazy, papiernický tovar, periodické a neperiodické publikácie, plagáty, predmety z kartónu, prospekty, pútače z papiera alebo z lepenky, reklamné tabule z papiera, kartónu alebo lepenky, reprodukcie grafické, tlačené reklamné materiály, umelohmotné fólie na balenie, vrecia z papiera alebo z plastických materiálov, vrecká z papiera alebo plastických materiálov.

32 - Nealkoholické nápoje, nealkoholické výťažky z ovocia, nealkoholické aperitívy, príchuťi na výrobu nápojov, sirupy na výrobu nápojov, stolové vody, vody ako nápoje, šľavy, nealkoholické nápoje na báze čaju, nealkoholické extrakty z čaju a bylín.

33 - Alkoholické nápoje okrem piva, brandy, alkoholické koktaily, destilované nápoje, alkoholické extrakty, likéry a pálenky, liehoviny, alkoholické extrakty z čaju a z bylín.

35 - Sprostredkovanie obchodu s tovarom, reklamná a propagačná činnosť, maloobchodná činnosť s alkoholickými nápojmi a s nealkoholickými nápojmi, kancelárie zaoberajúce sa dovozom a vývozom, organizovanie komerčných alebo reklamných výstav, reklamná činnosť, obchodný manažment, obchodná správa, obchodná administratíva.

(540)



(591) zlatohnedá, červenobordová  
 (732) Karloff, s. r. o., M. R. Štefánika 18, 919 43 Cífer, SK;

**(111) 220087**

(151) 11.12.2007

(156) 28.3.2017

(180) 28.3.2027

(210) 5338-2007

(220) 28.3.2007

(442) 6.9.2007

(450) 5.2.2008

**9 (511) 5, 9, 16, 35, 41, 44**

(511) 5 - Farmaceutické a zverolekárske prípravky a výrobky na ľudskú spotrebu a pre zvieratá, hygienické výrobky na lekárske použitie, dietetické látky prispôbené na lekárske účely, potrava pre dojčatá, náplasti, obväzový materiál, dezinfekčné prostriedky, hygienické výrobky na osobnú hygienu okrem toaletných potrieb, dezodoranty s výnimkou dezodorantov na osobné použitie, cigarety bez obsahu tabaku na lekárske účely, balzamovacie prípravky na lekárske účely, balzamy na lekárske účely, chemické prípravky na farmaceutické účely, chemicko-farmaceutické prípravky, dietetické potraviny upravené na lekárske účely, doplnky výživy na lekárske účely, farmaceutické prípravky, lekárníčky (plné), prenosné plné lekárníčky, liečivá na ľudskú spotrebu, liečivá na zverolekárske účely, liečivé čaje, cukríky, pastilky, nápoje, prípravky na zuby, masti na farmaceutické účely, masti na lekárske účely, terapeutické prípravky do kúpeľov, liečivé byliny a korene, hojivé hubky, leukoplast, plachty a tkaniny, hygienické nohavičky a vložky, menštručné nohavičky, tampóny a vložky, minerálne vody na liečenie, žuvacie gumeny, žuvačky na lekárske účely, farmaceutické, dietetické, lekárnícké, hygienické, dezinfekčné, zdravotné a iné výrobky na lekárske účely.

9 - Kódované karty, prístroje na čítanie kariet, karty ako nosiče elektronicky spracovateľnej informácie, identifikačné karty, hlavne magnetické karty a karty obsahujúce integrované obvody, magnetické nosiče údajov, záznamové disky; prístroje a nástroje elektrické, elektronické, optické, kontrolné a vzdelávacie; prístroje na nahrávanie, prenos alebo reprodukciu zvuku, dát alebo obrazu; zariadenia na spracovanie údajov a počítače; počítačové systémy, elektronické zariadenia vrátane čítacích zariadení na čítanie kariet všetkých druhov, periférne zariadenia k počítačom; počítačový hardvér; počítačové programy a softvér všetkých druhov na akomkoľvek type nosičov, t. j. nahrané na magnetických nosičoch alebo stiahnuté z externej počítačovej siete, elektrické prístroje a nástroje, najmä čítacie zariadenia ka-

riet a elektronických nosičov údajov (kariet), systémy na čítanie pamäťových kariet a systémy na čítanie pamäťových údajov s pamäťami s integrovanými obvody a s pamäťami kariet, kopírovateľné elektronické publikácie poskytované online z počítačových báz dát alebo z internetu, prístroje a nástroje na vedecký výskum na použitie v laboratóriách.

16 - Papierové karty a kartičky, prospekty, predmety z kartónu, pútače z papiera alebo z lepenky, formuláre, tlačivá, nálepky, lepiace štítky, piernický tovar, papierové vľajky, papierové propagačné materiály, letáky, vzdelávacie a učebné potreby okrem prístrojov, knihy, publikácie, príručky, brožúry, tlačoviny, časopisy, periodiká, noviny, katalógy, písacie potreby, tlačené reklamné a úžitkové manuály, kancelárske potreby s výnimkou nábytku, vrecúška a tašky ako obalové materiály, vrecia a vrecká z papiera alebo z plastických materiálov.

35 - Maloobchodná a veľkoobchodná činnosť v oblasti farmaceutických a liečebných prípravkov a výrobkov na ľudskú spotrebu a pre zvieratá, obchodné služby lekární, zhromažďovanie rozličných výrobkov, predovšetkým farmaceutických a liečebných prípravkov a výrobkov pre tretie osoby (okrem dopravy) s cieľom umožniť zákazníkom, aby si mohli tieto výrobky pohodlne prehliadať a nakupovať, a to prostredníctvom maloobchodných predajní, veľkoobchodných predajní, prostredníctvom katalógového predaja alebo elektronickými prostriedkami, prostredníctvom webových stránok alebo prostredníctvom telenákupu, služby lobistov na obchodné účely, obchodné poradenstvo pre lekárne, sprostredkovanie obchodu s tovarom pre lekárne, reklama, rozhlasová a televízna reklama, online reklama v počítačovej komunikačnej sieti, vydávanie a aktualizovanie reklamných alebo náborových materiálov, pomoc pri riadení obchodných aktivít, ako aj služby reklamných a inzertných organizácií poskytované predovšetkým vo forme komunikácie s verejnosťou a inzerciou prostredníctvom všetkých komunikačných prostriedkov a týkajúce sa všetkých druhov výrobkov a lebo služieb, obchodný manažment a riadenie, marketingové štúdie, prieskum trhu, vedenie kartoték v počítači, vyhľadávanie informácií v počítačových súboroch pre zákazníkov, organizovanie komerčných alebo reklamných výstav a veľtrhov, podpora predaja pre tretie osoby, prezentácia tovarov v komunikačných médiách pre maloobchod, administratívne spracovanie obchodných objednávok, obchodné rady a informácie spotrebiteľom, poskytovanie a sprostredkovanie uvedených služieb prostredníctvom komunikačných médií, elektronickej pošty, SMS správ, počítačových sietí a internetu, obchodné sprostredkovanie služieb v triedach 35 až 45.

41 - Vzdelávanie, vyučovanie, zabezpečovanie výcvikových kurzov a školení, informácie o výcvikoch, kurzoch a školeniach, pedagogické informácie, skúšanie a preskúšavanie ako pedagogická činnosť, ukážky praktických cvičení, organizácia a vedenie dielní na výučbu, organizovanie a vedenie konferencií, seminárov, kolokvií a kongresov, organizovanie kultúrnych alebo vzdelávacích výstav, zábava, obveselenie, športová a kul-



túrna činnosť, služby, ktorých zámerom je pobavenie, rozptýlenie alebo rekreácia osôb, informácie o možnostiach zábavy, služby v oblasti estrád, zábavy, hier a kultúrnych podujatí, organizovanie lotérií, plesov, športových súťaží, živých vystúpení, organizovanie zábavných súťaží, služby zamerané na rekreáciu osôb (rekreačné služby), výchovno-zábavné klubové služby, elektronická edičná činnosť v malom (DTP služby), online vydávanie kníh a časopisov v elektronickej forme, vydávanie časopisov, novín a iných periodických publikácií s výnimkou vydávania reklamných a náborových textov, vydávanie kníh, časopisov, periodík, poskytovanie uvedených služieb prostredníctvom komunikačných médií, elektronickej pošty, SMS správ, počítačových sietí a internetu.

44 - Lekárska starostlivosť, služby lekármi zdravotníckej povahy, starostlivosť v oblasti zdravia, hygieny tela a krásy poskytovaná osobami alebo zariadeniami pre ľudí, lekárske analýzy týkajúce sa ošetrovania a liečenia osôb, zdravotnícka starostlivosť, lekárske služby, ošetrovateľské služby, telemedicínske služby, poskytovanie doplnkových zdravotníckych služieb, prevádzkovanie zariadení slúžiacich na regeneráciu a rekondíciu v súvislosti s poskytovaním zdravotnej starostlivosti, súkromné kliniky alebo sanatóriá, verejné kúpele na účely hygieny, parné kúpele, služby termálnych kúpeľov, aromaterapeutické služby, fyzioterapia, fytooterapia, akvaterapia, masáže, služby saun, solárií, salóny krásy, kadernícke salóny, služby vizážistov, manikúra, zotavovne, sanatóriá.

(540)



- (591) zelená, odtiene zelenej, čierna, biela  
 (732) Družstvo lekární, družstvo, Geromettu 1, 010 01 Žilina, SK;  
 (740) Porubčan Róbert, Ing., Ivanka pri Dunaji, SK;

(111) 220088

- (151) 11.12.2007  
 (156) 28.3.2017  
 (180) 28.3.2027  
 (210) 5339-2007  
 (220) 28.3.2007  
 (442) 6.9.2007  
 (450) 5.2.2008

9 (511) 5, 35, 41, 44

- (511) 5 - Farmaceutické a zverolekárske prípravky a výrobky na ľudskú spotrebu a pre zvieratá, hygienické výrobky na lekárske použitie, dietetické látky prispôbené na lekárske účely, potrava pre dojčatá, náplastí, obväzový materiál, dezinfekčné prostriedky, hygienické výrobky na osobnú hygienu okrem toaletných potrieb, dezodoranty s výnimkou dezodorantov na osobné použitie, cigarety bez obsahu tabaku na lekárske účely, bal-

zamovacie prípravky na lekárske účely, balzamy na lekárske účely, chemické prípravky na farmaceutické účely, chemicko-farmaceutické prípravky, dietetické potraviny upravené na lekárske účely, doplnky výživy na lekárske účely, farmaceutické prípravky, lekárníčky (plné), prenosné plné lekárníčky, liečivá na ľudskú spotrebu, liečivá na zverolekárske účely, liečivé čaje, cukríky, pastilky, nápoje, prípravky na zuby, masti na farmaceutické účely, masti na lekárske účely, terapeutické prípravky do kúpeľov, liečivé byliny a korene, hojivé hubky, leukoplast, plachty a tkaniny, hygienické nohavičky a vložky, menštruačné nohavičky, tampóny a vložky, minerálne vody na liečenie, žuvacie gumeny, žuvačky na lekárske účely, farmaceutické, dietetické, lekárnícke, hygienické, dezinfekčné, zdravotné a iné výrobky na lekárske účely.

35 - Maloobchodná a veľkoobchodná činnosť v oblasti farmaceutických a liečebných prípravkov a výrobkov na ľudskú spotrebu a pre zvieratá, obchodné služby lekární, zhromažďovanie rozličných výrobkov, predovšetkým farmaceutických a liečebných prípravkov a výrobkov pre tretie osoby (okrem dopravy) s cieľom umožniť zákazníkovi, aby si mohli tieto výrobky pohodlne prehliadať a nakupovať, a to prostredníctvom maloobchodných predajní, veľkoobchodných predajní, prostredníctvom katalógového predaja alebo elektronickými prostriedkami, prostredníctvom webových stránok alebo prostredníctvom telenákupu, služby lobistov na obchodné účely, obchodné poradenstvo pre lekárne, sprostredkovanie obchodu s tovarom pre lekárne, reklama, rozhlasová a televízna reklama, online reklama v počítačovej komunikačnej sieti, vydávanie a aktualizovanie reklamných alebo náborových materiálov, pomoc pri riadení obchodných aktivít, ako aj služby reklamných a inzertných organizácií poskytované predovšetkým vo forme komunikácie s verejnosťou a inzerciou prostredníctvom všetkých komunikačných prostriedkov a týkajúce sa všetkých druhov výrobkov a lebo služieb, obchodný manažment a riadenie, marketingové štúdiá, prieskum trhu, vedenie kartoték v počítači, vyhľadávanie informácií v počítačových súboroch pre zákazníkov, organizovanie komerčných alebo reklamných výstav a veľtrhov, podpora predaja pre tretie osoby, prezentácia tovarov v komunikačných médiách pre maloobchod, administratívne spracovanie obchodných objednávok, obchodné rady a informácie spotrebiteľom, poskytovanie a sprostredkovanie uvedených služieb prostredníctvom komunikačných médií, elektronickej pošty, SMS správ, počítačových sietí a internetu, obchodné sprostredkovanie služieb v triedach 35 až 45.

41 - Vzdelávanie, vyučovanie, zabezpečovanie výcvikových, kurzových a školení, informácie o výcvikových, kurzových a školeniach, pedagogické informácie, skúšanie a preskúšavanie ako pedagogická činnosť, ukážky praktických cvičení, organizácia a vedenie dielní na výučbu, organizovanie a vedenie konferencií, seminárov, kolokvií a kongresov, organizovanie kultúrnych alebo vzdelávacích výstav, zábava, obveselenie, športová a kultúrna činnosť, služby, ktorých zámerom je pobavenie, rozptýlenie alebo rekreácia osôb, informá-



cie o možnostiach zábavy, služby v oblasti estrád, zábavy, hier a kultúrnych podujatí, organizovanie lotérií, plesov, športových súťaží, živých vystúpení, organizovanie zábavných súťaží, služby zamerané na rekreáciu osôb (rekreačné služby), výchovno-zábavné klubové služby, elektronická edičná činnosť v malom (DTP služby), online vydávanie kníh a časopisov v elektronickej forme, vydávanie časopisov, novin a iných periodických publikácií s výnimkou vydávania reklamných a náborových textov, vydávanie kníh, časopisov, periodík, poskytovanie uvedených služieb prostredníctvom komunikačných médií, elektronickej pošty, SMS správ, počítačových sietí a internetu.

44 - Lekárska starostlivosť, služby lekárni zdravotníckej povahy, starostlivosť v oblasti zdravia, hygieny tela a krásy poskytovaná osobami alebo zariadeniami pre ľudí, lekárske analýzy týkajúce sa ošetrovania a liečenia osôb, zdravotnícka starostlivosť, lekárske služby, ošetrovateľské služby, telemedicínske služby, poskytovanie doplnkových zdravotníckych služieb, prevádzkovanie zariadení slúžiacich na regeneráciu a rekondíciu v súvislosti s poskytovaním zdravotnej starostlivosti, súkromné kliniky alebo sanatóriá, verejné kúpele na účely hygieny, parné kúpele, služby termálnych kúpeľov, aromaterapeutické služby, fyzioterapia, fytooterapia, akvaterapia, masáže, služby saun, solárií, salóny krásy, kadernícke salóny, služby vizážistov, manikúra, zotavovne, sanatóriá.

(540)



(591) zelená, biela

(732) Družstvo lekární, družstvo, Geromettu 1, 010 01 Žilina, SK;

(740) Porubčan Róbert, Ing., Ivanka pri Dunaji, SK;

(111) 220095

(151) 11.12.2007

(156) 5.4.2017

(180) 5.4.2027

(210) 5387-2007

(220) 5.4.2007

(442) 6.9.2007

(450) 5.2.2008

9 (511) 5, 30, 35, 39

(511) 5 - Diabetický chlieb všetkých druhov, dietetický chlieb všetkých druhov, diabetické pekárenské výrobky, pečivo pre deti a chorých, dietetické a diabetické výrobky obilné, kukuričné, strukovinové a ich zmesi na lekárske účely.

30 - Chlieb, chlieb všetkých druhov, nekysnutý chlieb, pekárenské výrobky, pečivo (rožky), sendviče, sucháre, múka a výrobky z múky, ovsená potrava, výrobky obsahujúce obilniny alebo strukoviny a zmesi z nich.

35 - Maloobchodná a veľkoobchodná činnosť v oblasti predaja pekárenských a potravinárskych výrobkov, maloobchodné služby pekární, poskytovanie a sprostredkovanie uvedených služieb prostredníctvom komunikačných médií, elektronickej pošty, SMS správ, počítačových sietí a internetu, obchodné sprostredkovanie služieb v triedach 35 až 45.

39 - Preprava, rozvoz, dovoz, balenie a skladovanie chleba, pekárenských a potravinárskych výrobkov, služby spojené s balením chleba, pekárenských a potravinárskych výrobkov pred jeho expedovaním, prenájom vozidiel za účelom prepravy, rozvozu a dovozu chleba, pekárenských a potravinárskych výrobkov, poskytovanie uvedených služieb prostredníctvom komunikačných médií, elektronickej pošty, SMS správ, počítačových sietí a internetu.

(540)

**CHLIEB ŠENKVICKÝ KVASOVÝ**

(591) čierna, červená, žltá

(732) framipek s. r. o., Poľná 77, 900 81 Šenkvice, SK;

(740) Porubčan Róbert, Ing., Ivanka pri Dunaji, SK;

(111) 220097

(151) 11.12.2007

(156) 11.4.2017

(180) 11.4.2027

(210) 5399-2007

(220) 11.4.2007

(310) 0-443193

(320) 27.11.2006

(330) CZ

(442) 6.9.2007

(450) 5.2.2008

9 (511) 29

(511) 29 - Mlieko, syr a mliečne výrobky, jedlé oleje a tuky.

**(540) MODŘENÍN**

(732) SAVENCIA S.A., 42 rue Rieussec, 78220 Viroflay, FR;

(111) 220105

(151) 11.12.2007

(156) 17.4.2017

(180) 17.4.2027

(210) 5429-2007

(220) 17.4.2007

(442) 6.9.2007

(450) 5.2.2008

9 (511) 3, 5, 29, 30

(511) 3 - Mydielka; pracie prípravky; čistiace prípravky; krémy na obuv; karbidy kovu (brúsivo); éterické oleje; kozmetické prípravky; prípravky na čistenie zubov; vonné drevo; kozmetické prípravky pre zvieratá.

5 - Vitamínové prípravky; prípravky pre kyslíkové kúpele; dezinfekčné prípravky na hygienické účely; roztoky na kontaktné šošovky; výživné látky pre mikroorganizmy; potrava pre dojčatá;

prípravky na osvieženie vzduchu; kozmetické prípravky pre psov; repelenty proti hmyzu; tampóny impregnované farmaceutickým lotiónom; zubné laky.

29 - Špik z kosti zvierat na jedenie; výťažky z chalúh ako potrava; kôrovce (s výnimkou živých); konzervy so zeleninou; peľ ako potrava; jedlé sušené kvety; sušená zelenina; vaječný bielok; mliečne produkty; jedlé tuky; zeleninové šaláty; jedlá želatína; spracované oriešky; jedlé sušené huby; bielkoviny ako potrava.

30 - Káva; nápoje na báze čaju; prírodné sladidlá; pralinky, propolis na ľudskú spotrebu; ovsená potrava; suši; krúpy na ľudskú spotrebu; cestoviny; pukance; sójová múka; škrob a škrobové výrobky ako potrava; zmrzlina; kuchynská soľ; sójová omáčka; príchuti (arómy); droždie; príchuti do potravín s výnimkou esencií a éterických olejov; prípravky na stuženie šľahačky.

(540)



(732) Tiens Group Co., Ltd., Wu Qing Development Zone, Tianjin New Tech Industrial Park, Tianjin, CN;  
(740) ŽOVICOVÁ & ŽOVIC IP, s.r.o., Bratislava, SK;

(111) 220107

(151) 11.12.2007  
(156) 17.4.2017  
(180) 17.4.2027  
(210) 5431-2007  
(220) 17.4.2007  
(442) 6.9.2007  
(450) 5.2.2008

9 (511) 5

(511) 5 - Farmaceutické výrobky v podobe výživových doplnkov pre ochranu a liečenie očí.

(540)



(591) červená, zelená, čierna, sivá  
(732) UNIMED PHARMA, spol. s r.o., Oriškova 11, 821 05 Bratislava, SK;  
(740) Tencerová Miroslava, JUDr., Bratislava, SK;

(111) 220108

(151) 11.12.2007  
(156) 17.4.2017  
(180) 17.4.2027  
(210) 5434-2007  
(220) 17.4.2007  
(442) 6.9.2007  
(450) 5.2.2008

9 (511) 16, 29, 30

(511) 16 - Prospekty, tlačoviny, obaly patriace do tejto triedy.

29 - Mliečne výrobky, mliečne tyčinky.

30 - Zmrzlina, čokoládové výrobky, čokoládové tyčinky.

(540)



(591) modrá, tmavomodrá  
(732) COMPERIO FOOD, s. r. o., Nuselská 53, 140 00 Praha 4, CZ;  
(740) Čechvalová Dagmar, Bratislava, SK;

(111) 220111

(151) 11.12.2007  
(156) 20.4.2017  
(180) 20.4.2027  
(210) 5443-2007  
(220) 20.4.2007  
(442) 6.9.2007  
(450) 5.2.2008

9 (511) 35, 36, 37

(511) 35 - Marketingové štúdie; obchodný alebo podnikateľský prieskum; odborné obchodné poradenstvo; prieskum trhu; reklama; online reklama v počítačovej komunikačnej sieti; reklamné agentúry.

36 - Oceňovanie a odhady nehnuteľností; prenájom nehnuteľností; realitné kancelárie; správa nehnuteľností; sprostredkovanie nehnuteľností.

37 - Dozor nad stavbami; izolovanie stavieb; prenájom stavebných strojov a zariadení; stavebné informácie; stavebníctvo (stavebná činnosť); stavebný dozor; utesňovanie stavieb; výstavba obchodných a veľtrhových stánkov.

(540)



(591) oranžová, čierna  
(732) Styk Peter, Ing., Pernecká 23, 841 04 Bratislava, SK;

**(111) 220115**

(151) 11.12.2007  
 (156) 24.4.2017  
 (180) 24.4.2027  
 (210) 5454-2007  
 (220) 24.4.2007  
 (310) 443801  
 (320) 15.12.2006  
 (330) CZ  
 (442) 6.9.2007  
 (450) 5.2.2008

**9 (511) 7, 8, 9, 11, 14, 16, 21, 35**

(511) 7 - Práčky klasické aj automatické, umývačky riadu, žmýkačky, elektromechanické kuchynské prístroje v rámci tejto triedy, hlavne stroje na spracovávanie potravín, ako kuchynské roboty, šľahače a mixéry, miesiace stroje, elektrické nože, krájače a multikrájače, elektrické odšťavovače a lisy na ovocie, elektrické mlynčeky na kávu, mlynčeky na mäso, elektrické drviče potravín, vysávače a čističe kobercov, elektrické otváratele konzerv.

8 - Jedálenské príbory, vidličky, nože, lyžice, lyžičky, mäsiarske, lovecké a športové nože, kuchynské nože aj bloky na nože, oceľky, sekáčiky, mačety, dýky, vreckové nože, nožnice, kadernícke nožnice, krajčírske nožnice, nožnice na papier, nožnice na potraviny, brúsky, brúsky na nože, antikorové kuchynské náradie, kuchynské náradia, ako škrabky, ostrôžky, kolieska na krájanie, ozdobné vykrajovače a krájače, luskáčiky na orechy, nie z drahých kovov, kliešte, kliešte na cukor, koláče, šaláty a špagety, otváratele konzerv a univerzálne neelektrické otváratele; kulmy a ondulačné zariadenia, neelektrické otváratele konzerv.

9 - Tlakomery; teplomery s výnimkou lekárskeho; elektrické žehličky vrátane naparovacích, váhy.

11 - Chladničky, mrazničky a výrobníky ľadu, elektrické, plynové a kombinované zariadenia na varenie, pečenie, smaženie a opekanie, najmä sporáky, rúry elektrické, plynové i mikrovlnné, grily, rošty, sendvičovače, toastovače a hriankovače, elektrické fritovacie hrnce, panvice a formy na pečenie, variče a varné dosky; sporáky na tuhé palivo, elektrické kávovary, stroje na výrobu espressa, instantné dávkovače horúcej vody, rýchlovarné kanvice, vetracie a klimatizačné zariadenia, prístroje na úpravu vzduchu v miestnostiach, ako sú filtračné zariadenia, zvlhčovače a odvlhčovače, odsávače pár, elektrické a plynové vykurovacie zariadenia vrátane kotlov radiátorov, plynových ohrievadiel, elektrických vykurovacích telies, infražiaričov a konvertorov; elektrické a plynové ohrievače vody, filtre na odsávanie pár, vodovodné batérie, bojler, sušiče vlasov.

14 - Zlato, predmety z drahých kovov, zlata a ich zliatin nezahrnuté v iných triedach, klenoty, drahokamy, šperky, bižutéria, hodiny, hodinárske potreby.

16 - Papierové filtre do vysávačov, papierové filtre do kávovarov.

21 - Drobné náradie a prenosné nádoby pre domácnosť a kuchyňu, ručné mlynčeky, mixéry, šľahače, strúhadlá, panvice, hrnce, kastróliky, kanvice, súpravy na varenie a pitie kávy, ihly na

grilovanie a ražne používané pri varení, elektrické zubné kefky; kuchynské potreby keramické, kovové, kovové v antikorovej úprave aj porcelánové, hlinené a drevené, ako jedálenské súpravy vrátane samostatných tanierov, mís, misiek, táčok, podnosov a kanvic, kuchynské potreby, ako hrnce, tlakové hrnce, naparovacie hrnce, kastróly, kastróliky, panvice, panvice so špeciálnymi povrchmi, pekáče, pokrievky a pokrievky, kanvičky, plechy a formy na pečenie, jedálenské servery, servírovacie súpravy, taniere, podnosy, tácky a misky, riad pre mikrovlnné rúry, riad pre mraziace a chladiace boxy, pierka, neelektrické lisy na citróny, nástroje na porciovanie, naberačky, obracačky, nástroje na výrobu peny, pučidlá na zemiaky, metly na šľahanie, kališteky na vajcia, odmerky, lopatky v rámci tejto triedy, lieviky, varešky, paličky, servírovacie lopatky, stierky, uzávery fliaš, otváratele fliaš, dosky na krájanie a lopáriky, strúhadlá, sitká, cedidlá, naparovacie vejáre a misy, vykrajovače, obedáre, neelektrické odšťavovače, omáčniky, dózy na maslo, soľničky, koreničky, cukorničky, posýpky na syr a korenie, nádoby na smotanú, koreničky, dózy na korenie, podložky pod hrnce a poháre, formičky na ľad, krúžky a stojany na obrúsky, vešiaky kuchynského náradia, prachovky, čistiace valčeky, viskózne hubky, kuchynské rukavice, špagdle, plastové zásuvky a poličky (kuchynské vybavenie), plastové zásobníky a dávkovače v rámci tejto triedy, plastové podnosy a podložky, odpadkové koše, žehliace dosky, drobné plastové výrobky pre kuchyňu a bývanie v rámci tejto triedy, plastové nádoby, ako misky, misy, tácky, vedrá, vane a úžitkové vaničky.

35 - Prieskum a analýza trhu, sprostredkovanie obchodných záležitostí v odbore výroby, predaja a propagácie elektrospotrebičov a súvisiaceho tovaru, poradenstvo v otázkach organizovania obchodnej činnosti, vytváranie a prevádzkovanie obchodných sietí, usporadúvanie komerčných výstav a veľtrhov.

**(540)**


(732) HP TRONIC Zlín, spol. s r. o., Prštné - Kútiky 637, 760 01 Zlín, CZ;

(740) LITVÁKOVÁ A SPOL., s.r.o., Patentová a známková kancelária, Bratislava, SK;

**(111) 220119**

(151) 11.12.2007  
 (156) 25.4.2017  
 (180) 25.4.2027  
 (210) 5464-2007  
 (220) 25.4.2007  
 (442) 6.9.2007  
 (450) 5.2.2008

**9 (511) 9, 16, 35, 41**

(511) 9 - Nahrané a čisté nosiče informácií magnetické a elektronické, najmä nosiče zvukových, zvukovo-obrazových a obrazových záznamov; multi-

mediálne aplikácie; elektronické informačné publikácie, časopisy a periodiká; nahraný počítačový softvér; prístroje na reprodukciu zvuku a obrazu.

16 - Odborné a informačné publikácie a texty na papierových nosičoch, najmä hudobniny, notový materiál vrátane partitúr a spevníkov, propagačné tlačoviny a texty a fotografie, najmä z odboru hudobnej, hudobno-dramatickej a divadelnej tvorby; obaly z papiera a plastu patriace do tejto triedy, napr. etuy, dosky a tašky; propagačné a upomienkové predmety z papiera a plastu patriace do tejto triedy.

35 - Marketing a propagačná činnosť v oblasti kultúry; obchodné poradenstvo v odbore nosičov informácií; propagačné a informačné materiály vrátane ich spracovania, zabezpečovania a rozširovania pomocou informačných sietí; inzertné a propagačné služby; obchodné zastupovanie tretích subjektov; sprostredkovateľská činnosť v oblasti mediálneho priemyslu, napr. sprostredkovanie reklamy, inzercie, propagácie, informácií a spravodajstva.

41 - Sprostredkovateľská a agentúrna činnosť v oblasti kultúry a vzdelávania; usporadúvanie a manažment koncertný, divadelný, výchovnej a zábavnej činnosti, najmä hudobných, hudobno-dramatických a dramatických programov, napr. orchestrálnych a komorných koncertov a vystúpení vrátane festivalov, umeleckých a zábavných súťaží v tuzemsku a v zahraničí; usporadúvanie festivalov; služby umeleckej agentúry, napr. organizovanie turné umelcov a umeleckých súborov vrátane hostovania tuzemských a zahraničných umelcov; nahrávanie zvukových, zvukovo-obrazových a obrazových záznamov; dabing; tvorba rozhlasových a televíznych programov; požičiavanie a prenájom zvukových a obrazových nahrávacích zariadení, nahraných zvukových nosičov a zvukovo-obrazových a obrazových záznamov, hudobných nástrojov, hudobní a notového materiálu; výchovná a vzdelávacia činnosť v oblasti kultúry, napr. usporadúvanie výchovných koncertov a stretnutí s mládežou; vydávanie a rozširovanie umeleckých diel, najmä hudobných vrátane zvukových, zvukovo-obrazových a obrazových záznamov; organizovanie a vedenie odborných seminárov a konferencií; odborná poradenská a konzultačná činnosť v oblasti kultúry a vzdelávania, najmä v hudobnom odbore, hudobno-dramatickej a dramatickej tvorbe, umeleckých súťažiach, hudobní a zvukových a/alebo zvukovo-obrazových záznamov.

(540)

**BRATISLAVA PROMS**  
INTERNATIONAL MUSIC FESTIVAL

(732) Český národní symfonický orchestr s.r.o., Weilova 2/1144, 102 00 Praha 10 - Hostivař, CZ;

(740) Hojčuš Peter, Ing., Bratislava, SK;

(111) 220122

(151) 11.12.2007

(156) 1.6.2017

(180) 1.6.2027

(210) 5594-2007

(220) 1.6.2007

(442) 6.9.2007

(450) 5.2.2008

9 (511) 35, 36

(511) 35 - Reklamná činnosť a propagačná činnosť; rozširovanie reklamných, propagačných a inzertných materiálov, prenájom reklamných plôch, vydávanie reklamných a náborových textov a tlače, tvorba reklamy a poradenstvo v menovaných oblastiach; organizovanie komerčných a reklamných výstav a veľtrhov; organizovanie výstav na obchodné a reklamné účely; poskytovanie pomoci pri riadení podnikov; podnikateľské, obchodné a ekonomické poradenstvo; poskytovanie obchodných informácií a rád spotrebiteľom, prieskum trhu; automatizované spracovanie dát; účtovníctvo, komerčné informačné kancelárie, auditné služby, oceňovanie podnikov a odhady v oblasti podnikania, príprava a vyhotovenie daňových priznaní; oceňovanie patriace do triedy 35; poradenské, informačné a konzultačné služby v oblastiach všetkých menovaných služieb, poskytovanie informácií a poradenstva v oblasti služieb obsiahnutých v triede 35 prostredníctvom verejných dátových sietí.

36 - Komplexné služby v oblasti finančníctva, poisťovníctva, bankovníctva, investícií a nehnuteľností, finančné odhady, analýzy a oceňovanie v uvedených oblastiach, rozpočtové a daňové odhady, oceňovanie patriace do triedy 36, prenájom nehnuteľností, finančný lízing, obstarávanie služieb spojených so správou nehnuteľností a majetku, faktoring a forfajting, maklérske služby; finančné služby v oblasti úverov, odborná pomoc a poradenstvo pri financovaní bytových projektov, poradenské, informačné a konzultačné služby v oblastiach všetkých menovaných služieb, poskytovanie informácií a poradenstva v oblasti služieb obsiahnutých v triede 36 prostredníctvom verejných dátových sietí.

(540) **HYPOBENEFIT**

(732) Hypocentrum finančné služby, a.s., Miletičova 99/5, 821 08 Bratislava - mestská časť Ružinov, SK;

(111) 220124

(151) 11.12.2007

(156) 1.6.2017

(180) 1.6.2027

(210) 5597-2007

(220) 1.6.2007

(442) 6.9.2007

(450) 5.2.2008

9 (511) 35, 36

(511) 35 - Reklamná činnosť a propagačná činnosť; rozširovanie reklamných, propagačných a inzertných materiálov, prenájom reklamných plôch, vydávanie reklamných a náborových textov a tlače, tvorba reklamy a poradenstvo v menovaných oblastiach; organizovanie komerčných a reklamných

výstav a veľtrhov; organizovanie výstav na obchodné a reklamné účely; poskytovanie pomoci pri riadení podnikov; podnikateľské, obchodné a ekonomické poradenstvo; poskytovanie obchodných informácií a rád spotrebiteľom, prieskum trhu; automatizované spracovanie dát; účtovníctvo, komerčné informačné kancelárie, auditné služby, oceňovanie podnikov a odhady v oblasti podnikania, príprava a vyhotovenie daňových priznaní; oceňovanie patriace do triedy 35; poradenské, informačné a konzultačné služby v oblastiach všetkých menovaných služieb, poskytovanie informácií a poradenstva v oblasti služieb obsiahnutých v triede 35 prostredníctvom verejných dátových sietí.

36 - Komplexné služby v oblasti finančníctva, poisťovníctva, bankovníctva, investícií a nehnuteľností, finančné odhady, analýzy a oceňovanie v uvedených oblastiach, rozpočtové a daňové odhady, oceňovanie patriace do triedy 36, prenájom nehnuteľností, finančný lízing, obstarávanie služieb spojených so správou nehnuteľností a majetku, faktoring a forfajting, maklérske služby; finančné služby v oblasti úverov, odborná pomoc a poradenstvo pri financovaní bytových projektov, poradenské, informačné a konzultačné služby v oblastiach všetkých menovaných služieb, poskytovanie informácií a poradenstva v oblasti služieb obsiahnutých v triede 36 prostredníctvom verejných dátových sietí.

(540)



(591) modrá, biela

(732) Hypocentrum finančné služby, a.s., Miletičova 99/5, 821 08 Bratislava - mestská časť Ružinov, SK;

(111) 220129

(151) 14.12.2007

(156) 5.4.2017

(180) 5.4.2027

(210) 5384-2007

(220) 5.4.2007

(442) 6.9.2007

(450) 5.2.2008

9 (511) 5, 29, 30, 35, 39, 43

(511) 5 - Diabetický chlieb všetkých druhov, dietetický chlieb všetkých druhov, diabetické pekárenské a cukrárenské výrobky a cukrovinky, cukrovinky s liečivými prísadami, dietetické látky prispôbené na lekárske účely, potrava pre dojčatá, pečivo pre deti a chorých, potraviny biologické, dietetické, posilňujúce, obohatené vitamínmi, dietetické nutričné doplnky, kľíčky obilnín a prípravky zo sladu na dietetické účely, bielkovinová potrava a prípravky na lekárske účely, dietetické a diabetické výrobky obilnín, kukuričné, strukovinové a ich zmesi na lekárske účely, dietetické a diabetické cestoviny a cereálne výrobky na lekárske účely, cukor na lekárske účely.

29 - Mäsové a údenárske výrobky z mäsa, ryby, konzervované ryby a rybie výrobky vrátane mrazených, hydina vrátane mrazená a výrobky z hy-

diny, zverina, saláma v cestičku, jedlé oleje, jedlé tuky, vajcia, huspenina, špik ako potrava, maslo, margarín, zemiakové lupienky.

30 - Chlieb, chlieb všetkých druhov, nekysnutý chlieb, pečivo (rožky), sendviče, pekárske výrobky, jemné a trvanlivé pečivo, quiches (pečivo), sucháre, sušienky, biskvity, keksy, oblátky, zákusky, koláče, sladké žemle, koláče s plnkou, múčne jedlá, tyčinky, krekerky (slané pečivo), perníky, medovníky, cestá na koláče, mandľové cesto, lístkové cesto, pirohy (cestoviny), pirôžky s mäsom, pizza, palacinky, torty, cukrovinky na zdobenie vianočných stromčekov, marcipán, puding, múka a výrobky z múky, potravinárska múka, múka z jačmeňa, krupica, kukuričná krupica a múka, múka z fazule, vyrážková pšeničná múka, ovsená potrava, sójová múka, lepok, droždie, droždie do cesta, droždie v prášku, droždie v tabletkách, nie na lekárske účely, aromatické prípravky do potravín, príchuť do potravín, koláčov a zákuskov s výnimkou éterických olejov, jedlé ozdoby na torty, výrobky obsahujúce obilniny alebo strukoviny a zmesi z nich, výrobky z obilnín, pochutiny na báze obilnín, obilniny určené na ľudskú spotrebu, ovsené vločky a vločky z iných obilnín, lupienky a vločky (obilninové), müsli, chuťovky na báze cereálií a ryže, kukuričné vločky, strúhanka, cukor, ryža a výrobky z ryže, cestoviny, rezance, cestovinové výrobky, káva, kávové náhrady, čaj, kakao, zmrzlina, prírodné sladidlá, med, melasa, melasový sirup, sladové prášky a polevy, kvasnice, prášky do pečiva, sóda bikarbóna na pečenie, potravinársky škrob, soľ, horčica, ocot, omáčky ako chuťové prísady, mak, rasca, korenie a koreninové zmesi, zahusťovacie prípravky na kuchynské použitie, potravinárske výrobky expandované a extrudované.

35 - Maloobchodná a veľkoobchodná činnosť v oblasti predaja pekárenských, potravinárskych a cestovinárskych výrobkov, maloobchodné služby supermarketov a hypermarketov, maloobchodné služby pekárni, reklama, rozhlasová a televízna reklama, online reklama v počítačovej komunikačnej sieti, vydávanie a aktualizovanie reklamných alebo náborových materiálov, rozširovanie reklamných materiálov zákazníkom (letáky, prospekty, tlačoviny, vzorky), rozširovanie a distribúcia vzoriek tovarov, predovšetkým pekárenských výrobkov, pomoc pri riadení obchodných aktivít, ako aj služby reklamných a inzertných organizácií poskytované predovšetkým vo forme komunikácie s verejnosťou a inzerciou prostredníctvom všetkých komunikačných prostriedkov a týkajúce sa všetkých druhov výrobkov alebo služieb, obchodný manažment a riadenie, pomoc pri riadení obchodnej činnosti, marketingové štúdie, prieskum trhu, vedenie kartoték v počítači, vyhľadávanie informácií v počítačových súboroch pre zákazníkov, organizovanie komerčných alebo reklamných výstav a veľtrhov, podpora predaja pre tretie osoby, predvádzanie tovaru, prezentácia tovarov v komunikačných médiách pre maloobchod, administratívne spracovanie obchodných objednávok, poskytovanie a sprostredkovanie uvedených služieb prostredníctvom komunikačných médií, elektronickej pošty, SMS správ, počítačových sietí a internetu, obchodné sprostredkovanie služieb v triedach 35 až 45.

39 - Preprava, rozvoz, dovoz, balenie a skladovanie tovaru, predovšetkým pekárskeho, potravinárskych a cestovinnárskych výrobkov, služby spojené s balením tovaru pred jeho expedovaním, služby týkajúce sa poskytovania informácií o preprave, rozvoze a dovoze tovaru poskytovaných sprostredkovateľmi a informácií o tarifách a možnostiach prepravy, rozvozu a dovozu, distribúcia tovaru, doručovanie tovaru, prenájom vozidiel za účelom prepravy, rozvozu a dovozu tovarov, predovšetkým pekárskeho, potravinárskych a cestovinnárskych výrobkov, poskytovanie uvedených služieb prostredníctvom komunikačných médií, elektronickej pošty, SMS správ, počítačových sietí a internetu.

43 - Pohostinská činnosť, prevádzkovanie pekárni a cukrární (poskytovanie služieb pre tretie osoby), príprava a dodávka jedál na objednávku do domu, predovšetkým pekárskeho, potravinárskych a cestovinnárskych výrobkov, bufety (rýchle občerstvenie), kaviarne, jedálne a závodné jedálne, samoobslužné reštaurácie, hotelové služby, služby prechodného ubytovania.

**(540) FRAMINI**

(732) framipek s. r. o., Poľná 77, 900 81 Šenkvice, SK;

(740) Porubčan Róbert, Ing., Ivanka pri Dunaji, SK;

**(111) 220145**

(151) 10.1.2008

(156) 5.3.2017

(180) 5.3.2027

(210) 5232-2007

(220) 5.3.2007

(442) 4.10.2007

(450) 5.3.2008

**9 (511) 12, 35, 36, 37, 39, 41, 42, 43, 45**

(511) 12 - Dopravné prostriedky na pohyb po zemi, vode, vo vzduchu, autá, automobily, autobusy, autokary, automobilové obývacie prívesy, automobilové pneumatiky, automobilové podvozky, karosérie automobilov, karosérie dopravných prostriedkov, automobilové strechy, plátenné strechy na automobily, autopotašy, autosedadlá, batožinové nosiče na vozidlá, batožinové kufre na motocykle, bezpečnostné pásy na sedadlá automobilov, bezpečnostné sedačky pre deti do automobilov, bicykle, blatníky, brzdové diely do vozidiel, čalúnenie automobilov, čelné sklá, dvere na dopravné prostriedky, elektromobily, motory do pozemných vozidiel, kamióny, nákladné vozidlá, kapoty na vozidlá, karavany (obytné prívesy), kolesá vozidiel, motocykle, náboje kolies automobilov, nafukovacie vankúše (ochranné prostriedky pre vodičov pri nehodách), opravy vozidiel, nárazníky vozidiel, nosiče lyží na autá, opierky na sedadlá automobilov, opravárske náradie na opravu pneumatík, zariadenia do automobilov proti oslneniu, ozubené kolesá a ozubené prevody do pozemných vozidiel, pneumatiky, protišmykové zariadenia na pneumatiky automobilov, potašy na sedadlá vozidiel, potašy na volanty vozidiel, prevodovky do pozemných vozidiel, protišmykové reťaze, snehové reťaze, pružiny (tlmiace) do dopravných prostriedkov, ráfy kolies automobilov, rámy, podvozky automobilov, sedadlá automobilov, sklopne zadné dosky (časti dopravných

prostriedkov), smerovky na vozidlá, spätné zrkadlá, stierače, hydraulické obvody pre vozidlá, tlmiče automobilov, ložiskové čapy hriadeľov a náprav, volanty vozidiel, potašy na volanty vozidiel, diaľkovo ovládané vozidlá iné než hračky, zabezpečovacie poplašné zariadenia proti odcudzeniu vozidiel, zabezpečovacie zariadenia proti odcudzeniu vozidiel, závažia na vyváženie kolies vozidiel, kryty na automobilové kolesá, disky na kolesá vozidiel, okenné tabule pre okná vozidiel, ťažné zariadenia pre vozidlá, časti a súčasti dopravných prostriedkov patriace do triedy 12.

35 - Maloobchodná činnosť v oblasti predaja ojazdených motorových vozidiel všetkého druhu, maloobchodná činnosť v oblasti vozidiel, náhradných dielov pre vozidlá, súčasti vozidiel, autodoplnkov, maloobchodná činnosť v oblasti povinnej a doplnkovej výbavy vozidiel, zhromažďovanie rozličných výrobkov, predovšetkým vozidiel pre tretie osoby (okrem dopravy) s cieľom umožniť zákazníkom, aby si mohli tieto výrobky pohodlne prehliadať a nakupovať, a to prostredníctvom maloobchodných predajní, veľkoobchodných predajní, prostredníctvom katalógového predaja alebo elektronickými prostriedkami, prostredníctvom webových stránok alebo prostredníctvom telenákupu, sprostredkovanie obchodu s novými alebo ojazdenými vozidlami, maloobchodná činnosť v oblasti predaja softvéru, kancelárie zaoberajúce sa dovozom a vývozom, oceňovanie vozidiel, reklama, rozhlasová a televízna reklama, online reklama v počítačovej komunikačnej sieti, vydávanie a aktualizovanie reklamných alebo náborových materiálov, pomoc pri riadení obchodných aktivít, ako aj služby reklamných a inzertných organizácií poskytované predovšetkým vo forme komunikácie s verejnosťou a inzerciou prostredníctvom všetkých komunikačných prostriedkov a týkajúce sa všetkých druhov výrobkov alebo služieb, obchodný manažment a riadenie, pomoc pri riadení obchodnej činnosti, marketingové služby, marketingové poradenstvo a štúdie, ekonomické a organizačné poradenstvo, prieskum trhu, vedenie kartoték v počítači, vyhľadávanie informácií v počítačových súboroch pre zákazníkov, služby porovnávania cien, organizovanie komerčných alebo reklamných výstav a veľtrhov, podpora predaja pre tretie osoby, predvádzanie tovaru, prezentácia tovarov v komunikačných médiách pre maloobchod, sekretárske služby, administratívne práce, administratívne spracovanie obchodných objednávok, administratívna správa hotelov, analýzy nákladov, prepisovanie, spracovanie textov, príprava miezd a výplatných listín, príprava a vyhotovenie daňových priznaní, obchodné rady a informácie spotrebiteľom, public relations, obchodné sprostredkovanie lízingových zmlúv, najmä na dopravné prostriedky, účtovníctvo, vedenie účtovníctva, vedenie účtovných kníh, revízia účtov, fakturácia, obchodná sprostredkovateľská činnosť v oblasti výroby, obchodu, servisu a služieb v automobilovom priemysle, obchodná barterová činnosť, poskytovanie a sprostredkovanie uvedených služieb prostredníctvom komunikačných médií, elektronickej pošty, SMS správ, počítačových sietí a internetu, obchodné sprostredkovanie služieb v triedach 35 až 45.



36 - Lízingová činnosť patriaca do tejto triedy, služby v oblasti nehnuteľností v rámci developérskej činnosti, finančný lízing, finančný lízing dopravných prostriedkov, poisťovníctvo, služby týkajúce sa poistenia, informácie o poistení v oblasti poistenia dopravných prostriedkov, uzatváranie a sprostredkovanie poisťiek, poistenie proti nehodám, poistenie pri pozemnej doprave, služby v oblasti financovania a peňažníctva, služby úverových ústavov, ktoré nie sú bankami, ako napríklad samostatné finančné spoločnosti, služby investičných trustov a holdingových spoločností, finančné informácie, finančné záruky, kaucie a garancie, platenie na splátky, finančné a daňové ohodnocovanie, služby týkajúce sa úverových kariet, zmenárenské služby, služby bankových ústavov alebo im podobných inštitúcií, ako napr. zmenárenské a klíringové, organizovanie zbierok, záložňa, realitné kancelárie, služby v oblasti nehnuteľností, služby poskytované správcami nehnuteľného majetku, ako tiché spolovníctvo alebo financovanie, prenájom nehnuteľností, správa nehnuteľností, oceňovanie nehnuteľností, sprostredkovateľská činnosť s nehnuteľnosťami, vedenie nájomných domov, prenájom kancelárskych priestorov, bytov a fariem, inkasovanie nájomného, poskytovanie uvedených služieb prostredníctvom komunikačných médií, elektronickej pošty, SMS správ, počítačových sietí a internetu.

37 - Inštalácia, montáž a opravy výrobných a opravárenských technológií v automobilovom priemysle, poradenská činnosť v oblasti inštalácie a servisu v automobilovom priemysle, autoopravné (údržba, opravy a tankovanie), umývanie dopravných prostriedkov, opravy, montážne a inštalčné služby, služby klampiárov, autoservisy, nastavovanie dopravných prostriedkov, informácie o opravách vozidiel, údržba a opravy vozidiel, protikorózne nátery ako ošetrovanie vozidiel, čalúnenie a čalúnnické opravy interiérov v dopravných prostriedkoch, oprava opotrebovaných alebo poškodených motorov, inštalácia a opravy zabezpečovacích zariadení proti odcudzeniu vozidiel, protektorovanie pneumatík, vulkanizácia pneumatík (oprava), leštenie a mazanie vozidiel, čistenie vozidiel, čistenie interiérov vozidiel, montáž a demontáž častí a súčastí motorových vozidiel, montáž a demontáž autopríslušenstva, stavebníctvo (stavebná činnosť), poskytovanie uvedených služieb prostredníctvom komunikačných médií, elektronickej pošty, SMS správ, počítačových sietí a internetu.

39 - Prenájom a zapožičiavanie automobilov, prenájom dopravných prostriedkov, prenájom nosičov na automobily, informácie o doprave, odťahová služba, ťahanie alebo vlečenie dopravných prostriedkov pri poruchách alebo nehodách, informácie o doprave, automobilová preprava, služby parkovania automobilov, poskytovanie pomoci pri doprave, preprava výrobných a opravárenských technológií v automobilovom priemysle, prenájom garáží, prenájom miesta na parkovanie, skladovanie tovaru, sprostredkovanie prepravy, služby vodičov, poskytovanie uvedených služieb prostredníctvom komunikačných médií, elektronickej pošty, SMS správ, počítačových sietí a internetu.

41 - Vzdelávanie, vyučovanie, zabezpečovanie výcvikov, kurzov a školení, informácie o výcvikoch, kurzoch a školeniach, pedagogické informácie, skúšanie a preskúšavanie ako pedagogická činnosť, ukážky praktických cvičení, organizácia a vedenie dielní na výučbu, organizovanie a vedenie konferencií, seminárov, kolokvií a kongresov, organizovanie kultúrnych alebo vzdelávacích výstav, zábava, obveselenie, športová a kultúrna činnosť, služby, ktorých zámerom je pobavenie, rozptýlenie alebo rekreácia osôb, informácie o možnostiach zábavy, služby v oblasti estrád, zábavy, hier a kultúrnych podujatí, organizovanie lotérií, plesov, športových súťaží, živých vystúpení, organizovanie zábavných súťaží, služby zamerané na rekreáciu osôb (rekreačné služby), výchovno-zábavné klubové služby, elektronická edičná činnosť v malom (DTP služby), online vydávanie kníh a časopisov v elektronickej forme, vydávanie časopisov, novin a iných periodických publikácií s výnimkou vydávania reklamných a náborových textov, vydávanie kníh, časopisov, periodík, poskytovanie uvedených služieb prostredníctvom komunikačných médií, elektronickej pošty, SMS správ, počítačových sietí a internetu.

42 - Služby vedecké a technologické včítane výskumu v oblasti vedy a priemyslu, priemyselné analýzy a priemyselný výskum, developérska činnosť v stavebníctve (komplexná činnosť prípravy a realizácie projektov), návrh a vývoj počítačového hardvéru a softvéru, služby inžinierov, ktorí sa zaoberajú odhadmi, ohodnocovaním, výskumom a výstupnými správami v oblasti vedy a technológií, priemyselné dizajnérstvo, skúšky materiálov, štúdie technických projektov, projektová činnosť, technická kontrola automobilov, vytváranie a udržiavanie počítačových webových stránok pre zákazníkov, hostovanie na počítačových webových stránkach; dizajn, testovanie, rešerše, analýzy, časové zdieľanie, technická podpora a iné technické a poradenské služby vo vzťahu k softvéru, počítačom a k vývoju počítačových programov, príprava softvérového rozhrania cez sieť s umožnením špecifického zákaznického prístupu na globálnu, celosvetovú počítačovo-informačnú sieť k prenosu a rozširovaniu informácií, počítačové programovanie, návrh softvéru, návrh počítačových systémov, poradenstvo v oblasti počítačového hardvéru a softvéru, odborné poradenstvo a diagnostika v oblasti počítačových zosťáv, serverov, sieťových systémov, tlačiarí, kopírovacích strojov, elektroniky a multimédií, výskum a vývoj v oblasti softvéru, počítačov a počítačových komponentov, servis a aktualizovanie počítačových programov, zhotovovanie kópií počítačových programov, inštalácia počítačových programov, analýza softvéru, diagnostikovanie a testovanie softvéru, prenájom počítačov a počítačového softvéru, prenájom počítačových periférnych zariadení, prevod a konverzia údajov a dokumentov z fyzických médií na elektronické médiá, vytváranie a udržiavanie počítačových stránok pre zákazníkov, hostovanie na počítačových stránkach, grafický a priemyselný dizajn, navrhovanie obalov, poskytovanie uvedených služieb prostredníctvom komunikačných médií, elektronickej pošty, SMS správ, počítačových sietí alebo internetu.



43 - Reštauračné a kaviarenské služby, prevádzka reštaurácií a kaviarní, služby ponúkané osobami alebo podnikmi, ktorých cieľom je príprava potravín alebo nápojov na konzumáciu, ako aj služby ponúkajúce ubytovanie, nocľah, prístrešok v hoteli, penzióny alebo iné zariadenia zabezpečujúce dočasné ubytovanie, prechodné ubytovanie, bufety (rýchle občerstvenie), jedálne a závodné jedálne, hotelierske služby, služby barov, poskytovanie hotelového ubytovania, služby motelov, penziónov, prenájom prechodného ubytovania, rezervácia prechodného ubytovania, rezervácia penziónov a hotelov, poskytovanie uvedených služieb prostredníctvom komunikačných médií, elektronickej pošty, SMS správ, počítačových sietí a internetu.

45 - Spravovanie autorských práv, poskytovanie a distribúcia licencií k právam duševného vlastníctva, predovšetkým k počítačovým programom so súhlasom autora.

**(540) Motor-Car**

(732) Motor-Car Bratislava, spol. s r. o., Tuhovská 5, 831 07 Bratislava, SK;

(740) Porubčan Róbert, Ing., Ivanka pri Dunaji, SK;

**(111) 220175**

(151) 11.1.2008  
 (156) 16.2.2017  
 (180) 16.2.2027  
 (210) 331-2007  
 (220) 16.2.2007  
 (310) 444484  
 (320) 16.1.2007  
 (330) CZ  
 (442) 4.10.2007  
 (450) 5.3.2008

**9 (511) 2, 6, 7**

(511) 2 - Farby, laky, nátery, ochranné prípravky na kovy, riedidlá, antikorózne prípravky, moridlá patriace do triedy 2, najmä moridlá na drevo, farbivá patriace do triedy 2, najmä farbivá na drevo.  
 6 - Zámočnícke, truhlárske tovary patriace do triedy 6, železiarske tovary, výrobky z kovu a ocele, stavebné materiály (kovové) patriace do triedy 6, dverové a okenné kovanie a iné doplnky zahrnuté v triede 6.

7 - Stroje a elektrické prístroje pre domácich majstrov a remeselníkov zahrnuté v triede 7, čerpadlá ako časti strojov, motorov a hnacích strojov, čerpadlá na stlačený vzduch, čerpadlá pre vykurovacie zariadenia, čerpadlá ako pumpy, stroje na opracovanie kovov, dreva, umelých hmôt patriace do triedy 7, kosačky na trávu, motorom poháňané stroje a nástroje na poľnohospodárske a lesnícke účely patriace do triedy 7.

(540)



(591) červená, modrá, čierna

(732) AVEX systems s. r. o., Písnické zahrady 441, 142 00 Praha 4, CZ;

(740) Neuschl Vladimír, JUDr. Ing., Bratislava, SK;

**(111) 220201**

(151) 11.1.2008  
 (156) 20.4.2017  
 (180) 20.4.2027  
 (210) 737-2007  
 (220) 20.4.2007  
 (442) 4.10.2007  
 (450) 5.3.2008

**9 (511) 16, 32, 33, 35**

(511) 16 - Etikety s výnimkou textilných; papierové a plastové obaly a tašky; papierové podložky pod poháre; reklamné, propagačné a informačné materiály patriace do tejto triedy; tlačoviny.

32 - Minerálne a sytené vody a iné nealkoholické nápoje; ovocné a zeleninové šťavy a nápoje z nich; pивná mladinka; pivo; slad a iné prípravky na výrobu nápojov; výťažky z chmeľu na výrobu piva.

33 - Alkoholické nápoje s výnimkou piva.

35 - Kancelárie zaoberajúce sa dovozom a vývozom; obchodné alebo podnikateľské informácie; prieskum trhu; reklama a inzercia; vydávanie, aktualizovanie a rozširovanie reklamných materiálov; zbieranie údajov do počítačových databáz; účtovníctvo.

**(540) DUŠU PIVU DÁVAJÚ ĽUDIA**

(732) Pivovary Topvar, a.s., Pivovarská 9, 082 21 Veľký Šariš, SK;

(740) BELEŠČÁK & PARTNERS, s.r.o., Piešťany, SK;

**(111) 220202**

(151) 11.1.2008  
 (156) 20.4.2017  
 (180) 20.4.2027  
 (210) 738-2007  
 (220) 20.4.2007  
 (442) 4.10.2007  
 (450) 5.3.2008

**9 (511) 16, 32, 33, 35**

(511) 16 - Etikety s výnimkou textilných; papierové a plastové obaly a tašky; papierové podložky pod poháre; reklamné, propagačné a informačné materiály patriace do tejto triedy; tlačoviny.

32 - Minerálne a sytené vody a iné nealkoholické nápoje; ovocné a zeleninové šťavy a nápoje z nich; pивná mladinka; pivo; slad a iné prípravky na výrobu nápojov; výťažky z chmeľu na výrobu piva.

33 - Alkoholické nápoje s výnimkou piva.

35 - Kancelárie zaoberajúce sa dovozom a vývozom; obchodné alebo podnikateľské informácie; prieskum trhu; reklama a inzercia; vydávanie, aktualizovanie a rozširovanie reklamných materiálov; zbieranie údajov do počítačových databáz; účtovníctvo.

**(540) pivovarytopvar.sk**

(732) Pivovary Topvar, a.s., Pivovarská 9, 082 21 Veľký Šariš, SK;

(740) BELEŠČÁK & PARTNERS, s.r.o., Piešťany, SK;

**(111) 220203**

(151) 11.1.2008  
 (156) 20.4.2017  
 (180) 20.4.2027  
 (210) 739-2007  
 (220) 20.4.2007  
 (442) 4.10.2007  
 (450) 5.3.2008

**9 (511) 16, 32, 33, 35**

(511) 16 - Etikety s výnimkou textilných; papierové a plastové obaly a tašky; papierové podložky pod poháre; reklamné, propagačné a informačné materiály patriace do tejto triedy; tlačoviny.

32 - Minerálne a sytené vody a iné nealkoholické nápoje; ovocné a zeleninové šťavy a nápoje z nich; pívna mladinka; pivo; slad a iné prípravky na výrobu nápojov; výťažky z chmeľu na výrobu piva.

33 - Alkoholické nápoje s výnimkou piva.

35 - Kancelárie zaoberajúce sa dovozom a vývozom; obchodné alebo podnikateľské informácie; prieskum trhu; reklama a inzercia; vydávanie, aktualizovanie a rozširovanie reklamných materiálov; zbieranie údajov do počítačových databáz; účtovníctvo.

**(540) pivovarytopvar.eu**

(732) Pivovary Topvar, a.s., Pivovarská 9, 082 21 Veľký Šariš, SK;

(740) BELEŠČÁK & PARTNERS, s.r.o., Piešťany, SK;

**(111) 220249**

(151) 11.1.2008  
 (156) 1.6.2017  
 (180) 1.6.2027  
 (210) 976-2007  
 (220) 1.6.2007  
 (442) 4.10.2007  
 (450) 5.3.2008

**9 (511) 9, 10, 16, 21, 35**

(511) 9 - Dávkovacie lyžice, dozimetre, laboratórne destilačné prístroje, destilačné prístroje na vedecké účely, diagnostické prístroje s výnimkou lekárskeho, dýchacie masky s výnimkou masiek na umelé dýchanie, dýchacie prístroje s výnimkou prístrojov na umelé dýchanie, expozimetre, filtre pre dýchacie masky, indikátory množstva, inkubátory pre kultúry baktérií, kapilárne rúrky, kontaktné šošovky, korekčné šošovky, krivule, retorty, prístroje na kvasenie (laboratórne prístroje), zariadenia na prenos kyslíka, lasery na laboratórne a vedecké účely s výnimkou laserov na lekárske účely, manometre (tlakomery), membrány do vedeckých prístrojov, špeciálny laboratórny nábytok, odmerky zo skla, optické prístroje a nástroje, laboratórne pece, pipety, zariadenia na rozbor potraviny, prístroje a nástroje na použitie v chémii, puzdrá na kontaktné šošovky, puzdrá na okuliare, respirátory na filtráciu vzduchu, röntgenové prístroje s výnimkou prístrojov na lekárske účely, ochranné rukavice, skrinky s nástrojmi na rozbor (mikroskopia), skúmavky, sondy na vedecké účely, téglíky (laboratórne), teplomery s výnimkou lekárskeho, váhy, vážiace prístroje, skúmavky sklenené a plastové.

10 - Aerosólové dávkovače na lekárske účely, kvapkacie ampulky na lekárske účely, prístroje a zariadenia na lekárske analýzy, antikoncepcné prípravky s výnimkou chemických, podporné bandáže, bandáže na kĺby (ortopedické), barle, brušné korzety, brušné pásy, catgut (na šitie operačných rán), cumlíky na detské fľaše, cumlíky pre dojčatá, zariadenia na fyzické cvičenie na lekárske účely, dávkovače piluliek, detské cumle, detské fľaše, diagnostické prístroje na lekárske účely, chirurgické dlahy, dýchacie prístroje, dýchacie prístroje na umelé dýchanie, dýzy na lekárske účely, elektródy na lekárske použitie, elektrokardiogramy, filtre na UV lúče na lekárske účely, fyzioterapeutické zariadenia, galvanické pásy na lekárske účely, gastroscopy, hematometre, hygienické misky, hypodermické (podkožné) injekcie, hypogastrické pásy, chirurgické prístroje a nástroje, ihly na lekárske účely, prístroje na inhaláciu na lekárske účely, inhalátory, kanyly, kardiostimulátory, katétre, klystírové striekačky na lekárske účely, korzety na zdravotnícke účely, kremíkové lampy na lekárske účely, kvapkacie nádoby na lekárske účely, kvapkadlá na lekárske účely, vrecúška s ľadom na lekárske účely, lampy na lekárske účely, lancety, laser na lekárske účely, lekárske prístroje a nástroje, lekárske tašky, lyžičky na odmeriavanie liečiv, anesteziologické masky, maternicové irigátory, misky na lekárske účely, nádoby na moč, nádoby, kazety na lekárske nástroje, nádržky na zavádzanie liečiv, nákolenníky (ortopedické bandáže na kolená), chirurgické implantáty, náprstky (chrániče na prsty) na lekárske účely, chirurgické nite, nosidlá pre pacientov, nosidlá s kolieskami, chirurgické nožnice, termoelektrické obklady, odevy pre operačné sály, odsávačky, oftalmoskopy, ortopedické výrobky, pítky na chirurgické účely, plachty pre inkontinentných pacientov, plachty, povlaky chirurgické, pľuvadlá na lekárske účely, podušky na lekárske účely, popruhy na lekárske účely, príkladacie banky, prístroje na vykonávanie krvných skúšok, pumpy na lekárske účely, rozprašovače na lekárske účely, rukavice na lekárske účely, rúška (pre nemocničný personál), sadrové obvazy, skalpely, chirurgické sterilné plachty, stetoskopy, injekčné striekačky, suspenzory, podpínadlá, svorky chirurgické, šijacie ihly (chirurgia), teplomery na lekárske účely, tlakomery krvného tlaku, zariadenia na hygienu a umývanie telesných dutín, zrkadlá pre chirurgov, zubné prístroje a nástroje, zverolekárske prístroje a nástroje, zvieracie kazajky.

16 - Baliaci papier, blahoprajné karty, brožované knihy, brožúry, brožúrky, bublinové obaly z plastických materiálov (na balenie), časopisy, etikety s výnimkou textilných, fotografie, grafické zobrazenie, grafiky, kalendáre, kartón, lepenka, katalógy, kávové filtre papierové, knihy, lepenkové alebo papierové škatule, lepenkové alebo papierové obaly na fľaše, lepenkové platne (papiernický tovar), obaly (papiernický tovar), obrazy, papiernický tovar, periodické a neperiodické publikácie, plagáty, predmety z kartónu, prospekty, pútače z papiera alebo lepenky, reklamné tabule z papiera, kartónu alebo lepenky, reprodukcie grafické, tlačené reklamné materiály, umelecké litografie, umelohmotné fólie na balenie, vrecia z papiera alebo plastických materiálov.

21 - Aerosólové dávkovače s výnimkou dávkovačov na lekárske účely, nízkotlakové autoklávy s výnimkou elektrických, bubliny (sklené nádoby), dávkovače mydla, chladiarne prenosné, neelektrické, izotermické vrecká, karafy, fľaše, kremené sklo ako polotovar, nie na stavebné účely, lieviky, nočníky, obaly na mydlá, sklené banky, sklené nádoby, sklené schránky, zátky sklené.

35 - Maloobchodná činnosť s lekárskeým a zverolekárskeým materiálom a nástrojmi, veľkoobchodná činnosť s lekárskeým a zverolekárskeým materiálom a nástrojmi, marketingové štúdie, obchodný alebo podnikateľský prieskum, obchodný manažment a podnikové poradenstvo, obchodný manažment v oblasti umenia, organizovanie audiovizuálnych predstavení na komerčné a reklamné účely, organizovanie výstav na komerčné alebo reklamné účely, personálne poradenstvo, pomoc pri riadení obchodnej činnosti, poradenstvo v obchodnej činnosti, poskytovanie obchodných alebo podnikateľských informácií, predvádzanie (služby modeliek) na reklamné účely a podporu predaja, predvádzanie tovaru, prenájom reklamných materiálov, prieskum trhu, prieskum verejnej mienky, reklama, reklamná a propagačná činnosť, reklamné agentúry, rozhlasová reklama, rozširovanie reklamných oznamov, rozširovanie reklamných materiálov zákazníkom (letáky, prospekty, tlačivá, vzorky), spracovanie textov, sprostredkovanie obchodu s tovarom, sprostredkovanie obchodu s umeleckými dielami a starožitnosťami, sprostredkovanie vyššie uvedených služieb, televízna reklama, vydávanie a aktualizovanie reklamných materiálov a zvukovo-obrazových záznamov a periodických a neperiodických publikácií na reklamné účely, vydávanie a rozširovanie reklamných textov, vydávanie reklamných alebo náborových textov, vzťahy s verejnosťou (prieskum vzťahov medzi podnikmi, inštitúciami a spoločenským prostredím), zásielkové reklamné služby, zbieranie údajov do počítačových databáz, zoraďovanie údajov v počítačových databázach.

**(540) STIRILAB**

(732) STIRILAB, s. r. o., Textilná 23, 034 01 Ružomberok, SK;

(740) Belička Ivan, Ing., Banská Bystrica, SK;

**(111) 220265**

(151) 11.1.2008

(156) 13.3.2017

(180) 13.3.2027

(210) 5270-2007

(220) 13.3.2007

(442) 4.10.2007

(450) 5.3.2008

**9 (511) 9, 16, 35, 38, 39, 40, 41**

(511) 9 - Nahraté nosiče dát, zvuku a obrazu, elektronické publikácie, najmä s obsahom reportáží, správ, informácií; elektronické zoznamy a adresáre; elektronicky šírené informačné materiály, časopisy, knihy, obchodné a odborné publikácie.

16 - Tlačoviny a polygrafické výrobky; periodická a neperiodická tlač, najmä časopisy, noviny, prílohy novín, knihy, prospekty, letáky, brožúry, katalógy, zoznamy, adresáre, programy, plagáty, fotografie, pohľadnice, kalendáre; knihárske vý-

robky; propagačné materiály a predmety z papiera, najmä brožúry, letáky, odtlačky; obalový materiál z papiera a plastických hmôt; tlačiarenské typy a štočky; ozdobné predmety z papiera; grafické znaky, grafické zobrazenia, grafiky.

35 - Reklamná a inzertná činnosť; vyhľadávanie informácií v počítačových súboroch - pre zákazníkov; multimediálna reklama v počítačovej komunikačnej sieti; prenájom reklamného času vo všetkých komunikačných prostriedkoch; prenájom reklamných plôch; reklama; rozširovanie reklamných materiálov zákazníkom; reklama (online) v počítačovej komunikačnej sieti; organizovanie výstav na obchodné a reklamné účely; príprava inzertných stĺpcov; sprostredkovanie obchodu s tovarmi; pomoc pri riadení obchodu; vydávanie reklamných materiálov; vydávanie reklamných alebo náborových textov; rozširovanie reklamných alebo inzertných oznamov; uverejňovanie reklamných textov; konzultačná a poradenská činnosť v oblasti obchodu; spracovanie textov; prieskum trhu; reprografie dokumentov; kopírovanie alebo rozmnožovanie dokumentov; rozhlasová reklama; televízna reklama; zabezpečovanie novinového predplatného pre predplatiteľov; zasielanie reklamných materiálov zákazníkom; zbieranie údajov do počítačových databáz; administratívne spracovanie obchodných objednávok; nábor zamestnancov, obchodné sprostredkovanie služieb uvedených v triede 41.

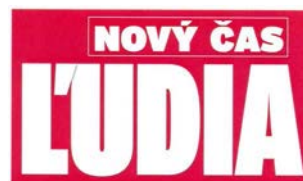
38 - Televízne vysielanie; rozhlasové vysielanie; prenos správ a obrazových informácií pomocou počítača; elektronická pošta; hlasová odkazová služba; počítačová komunikácia; komunikácia prostredníctvom mobilných telefónov; posielanie správ; poskytovanie priestoru na diskusiu na internete.

39 - Distribučná činnosť v odbore zábavných a vzdelávacích tlačovín, publikácií, správ a informácií vrátane ich expedície; sprostredkovanie v uvedených činnostiach.

40 - Polygrafické služby, najmä tlačiarenské, všetkých druhov.

41 - Vydavateľská činnosť s výnimkou vydávania reklamných a náborových textov; fotografovanie, fotografická reportáž; reportérske služby; organizovanie odborných akcií, školení, kurzov, prednášok, konferencií, súťaží a spoločenských akcií; usporadúvanie kultúrnych výstav; nakladateľská, vydavateľská činnosť v odbore zábavných, odborných, spravodajských a vzdelávacích tlačovín, publikácií, správ a informácií, zvukových a audiovizuálnych nosičov; produkčná a agentúrna činnosť v oblasti zábavy, výchovy a kultúry; usporadúvanie zábavných súťaží, záujmových klubov a spoločenských akcií; tvorba počítačovej grafiky; poskytovanie elektronických publikácií (online) bez možnosti kopírovania; organizovanie lotérií.

**(540)**



(591) červená, biela

- (732) Ringier Axel Springer Slovakia, a. s., Prievozská 14, 821 09 Bratislava, SK;  
 (740) Porubčan Róbert, Ing., Ivanka pri Dunaji, SK;

**(111) 220275**

- (151) 11.1.2008  
 (156) 21.3.2017  
 (180) 21.3.2027  
 (210) 5314-2007  
 (220) 21.3.2007  
 (442) 4.10.2007  
 (450) 5.3.2008

**9 (511) 6, 7, 8, 9, 17, 37, 42**

(511) 6 - Všeobecné kovy v surovom a polospracovanom stave a ich zliatiny; kotvy, nákovy, zvony; stavebný materiál z valcovaného a liateho kovu, najmä kovové ventily, zátky, uzávery, fittingy, objímky, presuvky, spojky, T-profily, kohúty, škrabáky, tesnenia, príruby, puzdrá, vsuvky a podkladníky pre potrubia a iné prietokové kanály; koľajnice a iný kovový materiál určený na železničné účely; reťaze, kovové káble a drôty; zámočnícke výrobky; kovové rúry; nedobytné pokladne a schránky; oceľové guľôčky; podkovy, klince a skrutki; rudy.

7 - Stroje a obrábacie stroje, najmä stroje a zariadenia na inšpekciu, opravy, čistenie, škrabanie, vŕtanie, uzatváranie, rezanie závitov a vytváranie obtokov v potrubíach a iných prietokových kanáloch; motory; súkolesia a hnacie remene; poľnohospodárske stroje a liahne, mazačky.

8 - Ručné nástroje, prístroje a náradie na inšpekciu, opravy, čistenie, škrabanie, vŕtanie, uzatváranie, rezanie závitov a vytváranie obtokov v potrubíach a iných obtokových kanáloch; nožiarske výrobky patriace do tejto triedy, zbrane sečné a bodné.

9 - Prístroje a nástroje na vedecké a laboratórne účely; prístroje a nástroje navigačné, na prenášanie rozkazov a na meranie, prístroje používané pri riadení lodí a lietadiel; prístroje a nástroje geodetické a prístroje a nástroje na vedenie, distribúciu, transformáciu, akumuláciu, reguláciu alebo kontrolu elektrického prúdu, najmä tiež prístroje a nástroje na kontrolu, inšpekciu, opravy, čistenie, oškrabovanie, vŕtanie, uzatváranie, vyrezávanie závitov a vykonávanie obtokov, najmä v potrubí a iných prietokových kanáloch; indikátory priechodu potrubných škrabákov; izolačné prístroje na podpieranie a elektrické izolovanie jednej rúrky vo vnútri druhej rúrky; prístroje a nástroje na bezdrôtovú telegrafiu, prístroje fotografické, kinematografické, optické vrátane premietáčov obrazov a zväčšovacích prístrojov; prístroje a nástroje na váženie a meranie, prístroje a nástroje signalizačné; prístroje a nástroje na účely záchranné a učebné; automaty uvádzané do činnosti vhođením mince alebo známky, prístroje na záznam a reprodukciu hovoreného slova; zapisovacie pokladne a počítaacie stroje vrátane kancelárskych a dierovacích strojov; hasiace prístroje; špeciálne puzdrá na prístroje a nástroje uvedené vyššie.

17 - Gutaperča, guma, baláta a náhradky týchto hmôt; polotovary z plastických hmôt; rúry a ich príslušenstvo, ako napr. puzdrá, zátky, tesnenia, príruby, upchávky, lôžka a izolácia z u melých

hmôt, elastoméne podložky a výrobky z liateho uretánu; tesniace hmoty, upchávky a izolácie; azbest, sľuda a výrobky z nich; hadice.

37 - Služby v stavebníctve, pri vykonávaní opráv a údržbe, najmä služby pri stavbe, opravách, inšpekcií a kontrole potrubí, systémov na rozvod plynu a potrubných systémov priemyselných, rafinačných, chemických a slúžiacich na spracovanie rastlín.

42 - Inžinierska činnosť v týchto odboroch.

**(540)**

- (732) T.D. Williamson, Inc., 6120 South Yale, Suite 1700, Tulsa, Oklahoma 74136-4235, US;  
 (740) ROTT, RŮŽIČKA & GUTTMANN, Bratislava, SK;

**(111) 220276**

- (151) 11.1.2008  
 (156) 2.4.2017  
 (180) 2.4.2027  
 (210) 5360-2007  
 (220) 2.4.2007  
 (442) 4.10.2007  
 (450) 5.3.2008

**9 (511) 29, 30, 43**

(511) 29 - Hotové jedlá, najmä diétne vrátane mrazených, vyrobené prevažne z produktov patriacich do tejto triedy.

30 - Hotové jedlá, najmä diétne vrátane mrazených, vyrobené prevažne z produktov patriacich do tejto triedy.

43 - Výroba a distribúcia hotových jedál, najmä diétnych vrátane mrazených, poradenstvo v oblasti diétného stravovania.

**(540)**

- (591) červená, biela  
 (732) PRime time, s.r.o., Viedenská cesta 5, 851 01 Bratislava, SK;  
 (740) Hojčuš Peter, Ing., Bratislava, SK;

**(111) 220278**

(151) 11.1.2008  
 (156) 5.4.2017  
 (180) 5.4.2027  
 (210) 5382-2007  
 (220) 5.4.2007  
 (442) 4.10.2007  
 (450) 5.3.2008

**9 (511) 5, 30, 35, 39**

(511) 5 - Diabetický chlieb všetkých druhov, dietetický chlieb všetkých druhov, diabetické pekárenské výrobky, pečivo pre deti a chorých, dietetické a diabetické výrobky obilné, kukuričné, strukovinové a ich zmesi na lekárske účely.

30 - Chlieb, chlieb všetkých druhov, nekysnutý chlieb, pekárenské výrobky, pečivo (rožky), sendviče, sucháre, múka a výrobky z múky, ovsená potrava, výrobky obsahujúce obilniny alebo strukoviny a zmesi z nich.

35 - Maloobchodná a veľkoobchodná činnosť v oblasti predaja pekárenských a potravinárskych výrobkov, maloobchodné služby pekárni, poskytovanie a sprostredkovanie uvedených služieb prostredníctvom komunikačných médií, elektronickej pošty, SMS správ, počítačových sietí a internetu, obchodné sprostredkovanie služieb v triedach 35 až 45.

39 - Preprava, rozvoz, dovoz, balenie a skladovanie chleba, pekárenských a potravinárskych výrobkov, služby spojené s balením chleba, pekárenských a potravinárskych výrobkov pred jeho expedovaním, prenájom vozidiel za účelom prepravy, rozvozu a dovozu chleba, pekárenských a potravinárskych výrobkov, poskytovanie uvedených služieb prostredníctvom komunikačných médií, elektronickej pošty, SMS správ, počítačových sietí a internetu.

**(540) CHLIEB FIT**

(732) framipek s. r. o., Poľná 77, 900 81 Šenkvice, SK;  
 (740) Porubčan Róbert, Ing., Ivanka pri Dunaji, SK;

**(111) 220279**

(151) 11.1.2008  
 (156) 5.4.2017  
 (180) 5.4.2027  
 (210) 5383-2007  
 (220) 5.4.2007  
 (442) 4.10.2007  
 (450) 5.3.2008

**9 (511) 5, 30, 35, 43**

(511) 5 - Diabetické pekárenské a cukrárenské výrobky a cukrovinky, diabetický chlieb všetkých druhov, dietetický chlieb všetkých druhov, cukrovinky s liečivými prísadami, dietetické látky prispôbené na lekárske účely, potrava pre dojčatá, pečivo pre deti a chorých, potraviny biologické, dietetické, posilňujúce, obohatené vitamínmi, dietetické nutričné doplnky, kľičky obilia a prípravky zo sladu na dietetické účely, bielkovinová potrava a prípravky na lekárske účely, dietetické a diabetické výrobky obilné, kukuričné, strukovinové a ich zmesi na lekárske účely, dietetické a diabetické cestoviny a cereálne výrobky na lekárske účely, cukor na lekárske účely.

30 - Pečivo (rožky), jemné a trvanlivé pečivo, quiches (pečivo), pekárske a cukrárske výrobky

a cukrovinky, chlieb, chlieb všetkých druhov, nekysnutý chlieb, sendviče, ryžový koláč, sucháre, sušienky, biskvity, keksy, oblátky, zákusky, koláče, sladké žemle, koláče s plnkou, múčne jedlá, tyčinky, kretery (slané pečivo), perníky, medovníky, cestá na koláče, mandľové cesto, lístkové cesto, pirohy (cestoviny), pirôžky s mäsom, piza, palacinky, pralinky, mandľové cukrovinky a pyšteký, torty, cukrovinky na zdobenie vianočných stromčekov, ovocné želé (cukrovinky), marcipán, puding, múka a výrobky z múky, potravinárska múka, múka z jačmeňa, krupica, kukuričná krupica a múka, múka z fazule, vyrážková pšeničná múka, ovsená potrava, sójová múka, lepok, droždie, droždie do cesta, droždie v prášku, droždie v tabletkách nie na lekárske účely, aromatické prípravky do potravín, príchuti do potravín, koláčov a zákuskov s výnimkou éterických olejov, jedlé ozdoby na torty, výrobky obsahujúce obilniny alebo strukoviny a zmesi z nich, výrobky z obilia, pochutiny na báze obilnín, obilniny určené na ľudskú spotrebu, ovsené vločky (obilinové), müsli, chuťovky na báze cereálií a ryže, kukuričné vločky, strúhanka, cukor, ryža a výrobky z ryže, cestoviny, rezance, cestovinové výrobky, káva, kávové náhradky, čaj, kakao, čokoláda a výrobky z nej, zmrzlina, prírodné sladidlá, med, melasa, melasový sirup, sladové prášky a polevy, kvasnice, prášky do pečiva, sóda bikarbóna na pečenie, potravinársky škrob, soľ, horčica, ocot, omáčky ako chuťové prísady, mak, rasca, korenie a koreninové zmesi, zahusťovacie prípravky na kuchynské použitie, potravinárske výrobky expandované a extrudované.

35 - Maloobchodná a veľkoobchodná činnosť v oblasti predaja pekárenských, potravinárskych a cestovinárskych výrobkov, maloobchodné služby supermarketov a hypermarketov, maloobchodné služby pekárni, reklama, rozhlasová a televízna reklama, online reklama v počítačovej komunikačnej sieti, vydávanie a aktualizovanie reklamných alebo náborových materiálov, rozširovanie reklamných materiálov zákazníkom (letáky, prospekty, tlačoviny, vzorky), rozširovanie a distribúcia vzoriek tovarov, predovšetkým pekárenských výrobkov, pomoc pri riadení obchodných aktivít, ako aj služby reklamných a inzertných organizácií poskytované predovšetkým vo forme komunikácie s verejnosťou a inzerciou prostredníctvom všetkých komunikačných prostriedkov a týkajúce sa všetkých druhov výrobkov a lebo služieb, obchodný manažment a riadenie, pomoc pri riadení obchodnej činnosti, marketingové štúdie, prieskum trhu, vedenie kartoték v počítači, vyhľadávanie informácií v počítačových súboroch pre zákazníkov, organizovanie komerčných alebo reklamných výstav a veľtrhov, podpora predaja pre tretie osoby, predvádzanie tovaru, prezentácia tovarov v komunikačných médiách pre maloobchod, administratívne spracovanie obchodných objednávok, poskytovanie a sprostredkovanie uvedených služieb prostredníctvom komunikačných médií, elektronickej pošty, SMS správ, počítačových sietí a internetu, obchodné sprostredkovanie služieb v triedach 35 až 45.



43 - Pohostinská činnosť, prevádzkovanie pekárni a cukrárni (poskytovanie služieb pre tretie osoby), príprava a dodávka jedál na objednávku do domu, predovšetkým pekárskych, potravinárskych a cestovinárskych výrobkov, bufety (rýchle občerstvenie), kaviarne, jedálne a závodné jedálne, samoobslužné reštaurácie, hotelové služby, služby prechodného ubytovania.

**(540) FROST**

(732) framipek s. r. o., Poľná 77, 900 81 Šenkvice, SK;

(740) Porubčan Róbert, Ing., Ivanka pri Dunaji, SK;

**(111) 220284**

(151) 11.1.2008

(156) 10.4.2017

(180) 10.4.2027

(210) 5394-2007

(220) 10.4.2007

(442) 4.10.2007

(450) 5.3.2008

**9 (511) 3**

(511) 3 - Tekuté čistiace prípravky.

**(540) LILAC BREEZE**

(732) COLGATE-PALMOLIVE COMPANY, a Delaware Corporation, 300 Park Avenue, New York, NY 10022, US;

(740) Čechvalová Dagmar, Bratislava, SK;

**(111) 220288**

(151) 11.1.2008

(156) 12.4.2017

(180) 12.4.2027

(210) 5405-2007

(220) 12.4.2007

(442) 4.10.2007

(450) 5.3.2008

**9 (511) 16, 29, 30, 31, 32, 35, 39**

(511) 16 - Papier, kartón, lepenka a výrobky z týchto materiálov obsiahnuté v triede 16; tlačoviny; reklamné tlačoviny; periodické a neperiodické publikácie; časopisy; noviny; magazíny; katalógy; fotografie; knižárske výrobky; papiernický tovar a písacie potreby; písacie stroje a kancelárske potreby okrem nábytku; vzdelávacie a učebné potreby okrem prístrojov; obalové materiály z plastických hmôt.

29 - Hydina (nie živá), klobásy, salámy, párky, šunka, údeniny; mäso, ryby s výnimkou živých, zverina a výrobky z nich obsiahnuté v triede 29; mrazená a chladená hydina a jej časti; mäsové výťažky; konzervované výrobky z mäsa, rýb, hydiny a zveriny; porciované hydínové diely a vnútornosti; upravené hydínové mäso vrátane polotovarov; konzervované, sušené a tepelne spracované ovocie a zelenina; konzervované potraviny; rôtoly, džemy, marmelády, ovocné a zeleninové zaváraniny; ovocné a zeleninové pretlaky; ovocné a zeleninové pyré; vajcia a vaječné výrobky a polotovary obsiahnuté v triede 29; mlieko a mliečne výrobky; jedlé oleje a tuky; hotové jedlá z hydiny, zveriny, rýb a mäsa.

30 - Omáčky ako chuťové prísady.

31 - Hydina na chov, živé zvieratá, hydina a ryby; hydina na výkrm; krmivá pre domáce zvieratá.

32 - Pivo; minerálne a sýtené vody a iné nealkoholické nápoje; ovocné a zeleninové nápoje a šťavy; sirupy a iné prípravky na výrobu nápojov; voda pre dojčatá.

35 - Sprostredkovanie obchodu s tovarmi.

39 - Distribúcia mäsa, vajec, mäsových a vaječných výrobkov a polotovarov; cestná nákladná doprava.

**(540)**

(591) zelená, žltá, tmavo a bledo-hnedá, biela

(732) HYZA, a. s., Žilina, Odbojárův 37, 955 92 Topoľčany, SK;

(740) Girmanová Zuzana, Ing., Nitra, SK;

**(111) 220292**

(151) 11.1.2008

(156) 25.4.2017

(180) 25.4.2027

(210) 5462-2007

(220) 25.4.2007

(442) 4.10.2007

(450) 5.3.2008

**9 (511) 4, 7**

(511) 4 - Priemyselné mazadlá na všetky účely.

7 - Mastenice (ako časti strojov) pre ihličkové ložiská, reťaze, lineárne vedenia, ozubené kolesá, prevody, tesnenia, stroje a mechanizmy.

**(540) TIMKEN**

(732) Timken Company, an Ohio corporation, 1835 Duerber Avenue, S.W. Canton, Ohio 44706, US;

(740) Guniš Jaroslav, Mgr., Bratislava, SK;

**(111) 220293**

(151) 11.1.2008

(156) 25.4.2017

(180) 25.4.2027

(210) 5463-2007

(220) 25.4.2007

(442) 4.10.2007

(450) 5.3.2008

**9 (511) 34**

(511) 34 - Cigary.

**(540) SAN CRISTOBAL**

(732) Holt's Company, 12270 Townsend Road, Philadelphia, PA 19154, US;

(740) Guniš Jaroslav, Mgr., Bratislava, SK;

**(111) 220294**

(151) 11.1.2008

(156) 25.4.2017

(180) 25.4.2027

(210) 5465-2007

(220) 25.4.2007

(310) 443781

(320) 14.12.2006

(330) CZ

(442) 4.10.2007

(450) 5.3.2008

**9 (511) 5, 35, 42**

(511) 5 - Výrobky liečebné a dietetické na farmaceutické a liečebné účely, zdravotnú prevenciu a rekondíciu, najmä zdravotnícke prostriedky, potravinové a výživové doplnky, probiotické bakteriálne a biologické prípravky na báze mliečného kvasenia na humánne a veterinárne použitie, posilňujúce potraviny a extrakty s liečebnými účinkami pre deti a dospelých, biologické výrobky na farmaceutické účely, kultúry mikroorganizmov a bakteriologické médiá na liečebné účely, zdravotnú prevenciu a rekondíciu, liečivé rastliny.

35 - Sprostredkovateľské služby v oblasti obchodu s výrobkami na farmaceutické a liečebné účely, zdravotnú prevenciu a rekondíciu, dovozná a vývozná agentúra, pomoc pri riadení obchodnej činnosti, sprostredkovanie obchodných kontaktov, reklamná a propagačná činnosť, poskytovanie obchodných informačných produktov, napr. multimediálnych informácií na reklamné a obchodné účely vrátane ich vyhľadávania, inzertná a propagačná činnosť vrátane online inzercie a prezentácie užívateľov v počítačovej sieti internet, obchodné využitie siete internet v oblasti vyhľadávacích služieb a e-biznis, vydávanie reklamných a/alebo náborových textov, propagačných a inzertných tlačovín, rozširovanie reklamných a/alebo inzertných materiálov, obchodný prieskum a analýza trhu, marketing, organizácia reklamných a obchodných predvádzacích akcií na výrobky a služby vrátane obchodných výstav a ich sprievodných akcií, distribúcia tovarov a tlačovín na reklamné účely, obchodné zastúpenie tuzemských a zahraničných firiem a subjektov, obchodný a podnikateľský informačný servis, odborné obchodné poradenské a konzultačné služby.

42 - Vývoj a výskum v odbore výrobkov na farmaceutické a liečebné účely, zdravotnú prevenciu a rekondíciu, najmä biologický, bakteriologický a chemický výskum, odborné informačné, poradenské a konzultačné služby v daných odboch.

**(540) DOPHILUS**

(732) Pharma Agency, s. r. o., Zelený pruh 1091/109, 140 00 Praha 4, CZ;

(740) Hojčuš Peter, Ing., Bratislava, SK;

**(111) 220298**

(151) 11.1.2008

(156) 27.4.2017

(180) 27.4.2027

(210) 5472-2007

(220) 27.4.2007

(442) 4.10.2007

(450) 5.3.2008

**9 (511) 9, 16, 35, 38, 39, 41**

(511) 9 - Nosiče informácií v rozsahu triedy 9 so záznamom zvuku a/alebo obrazu, audiovizuálne programy, nosiče záznamov nahrané aj čisté, videokazety nahrané i čisté, audiokazety nahrané i čisté, audioprogramy, audiovizuálne diela v digitálnej podobe, hudobné diela na nosičoch, CD disky, informácie, dáta, databázy a iné informačné

produkty na nosičoch a v elektronickej, dátových, informačných, počítačových a komunikačných sieťach všetkých druhov, multimediálne aplikácie, elektronické periodiká a knihy v elektronickej podobe.

16 - Papier a výrobky z papiera, tlačoviny, katalógy, knihy, časopisy, fotografie, plagáty, kalendáre, samolepky (papiernické výrobky), obtačky, obaly všetkých druhov papierové, papierové tašky, papierové vreckovky, papierové obrusy a obrúsky, databázové produkty v papierovej forme, databázy v papierovej forme, tlačiarenské výrobky, lósy, potreby pre knižné väzby, umelecké alebo ozdobné predmety z papiera patriace do tejto triedy.

35 - Sprostredkovateľská činnosť v oblasti obchodu s tovarom, reklamné, inzertné a propagačné služby, marketing, reklamná, inzertná a propagačná činnosť prostredníctvom akéhokoľvek média, prostredníctvom telefónnej siete alebo dátovej siete, alebo informačnej siete, alebo elektronickej siete, alebo komunikačnej siete, alebo počítačovej siete, poskytovanie informácií a iných informačných produktov komerčného alebo reklamného charakteru, multimediálnych informácií komerčného charakteru, komerčné využitie internetu v oblasti komerčných internetových médií a vyhľadávacích služieb, online inzercia, organizačné zabezpečovanie televízneho vysielania.

38 - Šírenie informácií prostredníctvom dátových sietí, telematika, výmena správ, šírenie, výmena alebo získavanie správ a informácií, šírenie elektronickej časopisov, informácií, audio alebo audiovizuálnych diel prostredníctvom informačnej alebo dátovej, alebo elektronickej, alebo komunikačnej, alebo telekomunikačnej, alebo počítačovej siete, najmä internetu, počítačová komunikácia, telefónna komunikácia.

39 - Balenie tovaru pred odoslaním, zasielateľstvo.

41 - Nakladateľstvo, vydavateľstvo, organizovanie kultúrnych akcií, tvorba audiovizuálnych programov, najmä natáčanie filmov, TV programov alebo programov na nahrávanie na videokazety, edičná činnosť, publikačná činnosť, nahrávanie nosičov zvukových alebo obrazovo-zvukových, tvorba audiovizuálnych diel, tvorba televíznych a audiovizuálnych programov, agentúrna činnosť v oblasti kultúry, sprostredkovanie v oblasti kultúry, výchovy, zábavy a športu, výchovná, vzdelávacia, súťažná a zábavná činnosť, zábavné alebo kultúrne alebo vzdelávacie predstavenia, organizovanie spoločenských a kultúrnych akcií, organizácia, prevádzkovanie a realizácia hier a súťaží vrátane verejných, výstavná činnosť v oblasti kultúry alebo zábavy, alebo výchovy, alebo vzdelávania.

**(540)**



(591) tmavomodrá, modrá, červená, biela



- (732) ČESKÁ MUZIKA spol. s r. o., Křenovice 106,  
373 84 Dubné, CZ;  
(740) Hojčuš Peter, Ing., Bratislava, SK;

**(111) 220308**

- (151) 11.1.2008  
(156) 24.5.2017  
(180) 24.5.2027  
(210) 5566-2007  
(220) 24.5.2007  
(442) 4.10.2007  
(450) 5.3.2008

**9 (511) 35, 36, 37**

- (511) 35 - Reklamná činnosť, obchodný manažment a podnikové poradenstvo, prieskum trhu.  
36 - Služby v oblasti nehnuteľností, sprostredkovanie nehnuteľností, prenájom nehnuteľností, realitné kancelárie.  
37 - Stavebníctvo, stavebný dozor, stavebné informácie.

**(540)**

- (591) sivá, zelená, čierna  
(732) VILLA RUSTICA, s. r. o., Zámocká 36, 811 01 Bratislava, SK;  
(740) G. Lehnert, k. s., Bratislava, SK;

**(111) 220316**

- (151) 11.1.2008  
(156) 20.6.2017  
(180) 20.6.2027  
(210) 5688-2007  
(220) 20.6.2007  
(442) 4.10.2007  
(450) 5.3.2008

**9 (511) 35, 41**

- (511) 35 - Konzultačné služby a poradenstvo v oblasti personálneho manažmentu, vyhľadávanie uchádzačov metódou Executive Search, prieskum a analýza trhu, reklamná a propagačná činnosť, obchodné alebo podnikateľské poradenstvo, marketing, oceňovanie obchodných podnikov.  
41 - Organizovanie a vedenie kurzov, školení, seminárov, sympózií, konferencií, kongresov, organizovanie vzdelávacích výstav.

**(540)**

*Menkyna & Partners*  
MANAGEMENT CONSULTING GROUP

- (732) Menkyna & Partners Management Consulting, s. r. o., Palisády 47, 811 06 Bratislava, SK;  
(740) Dolanská Elena, RNDr., Bratislava, SK;

**(111) 220370**

- (151) 11.1.2008  
(156) 16.5.2017  
(180) 16.5.2027  
(210) 873-2007  
(220) 16.5.2007  
(442) 4.10.2007  
(450) 5.3.2008

**9 (511) 5**

- (511) 5 - Farmaceutické a veterinárne prípravky, hygienické prípravky na lekárske účely, prípravky na ničenie škodcov, fungicídy, herbicídy; olejový papier na lekárske použitie, farmaceutická voda; gázy na obväzovanie, prázdne kapsule na lieky; pásky na oči na lekárske použitie; ušné bandáže; menštruačné vložky; menštruačné tampóny; dámske vložky; hygienické nohavičky; absorpčná vata; leukoplast; ovínadlá; kolódium na farmaceutické účely; vankúšiky na dojčenie; materiály na zubné odtlačky; zubné cementy; zubné abrazíva; zubné tmely; náramky na lekárske účely; hygienické plienky pre inkontinentných pacientov; lepkavé papierové pásky na chytanie múch a iného okrídleného hmyzu; papier odolný voči moliam; laktóza, sušené mlieko pre dojčatá; semeno na umelé oplodnenie.

**(540) EISAI**

- (732) Eisai R&D Management Co., Ltd., 6-10, Koishikawa 4-chome, Bunkyo-ku, Tokyo 112-8088, JP;  
(740) Fajnorová Mária, Ing., Bratislava, SK;

**(111) 220373**

- (151) 11.1.2008  
(156) 21.5.2017  
(180) 21.5.2027  
(210) 902-2007  
(220) 21.5.2007  
(442) 4.10.2007  
(450) 5.3.2008

**9 (511) 36**

- (511) 36 - Bankové služby, služby súvisiace so spotrebiteľskými účtami, elektronické bankovníctvo, bankové služby poskytované prostredníctvom mobilných telefónov, šekové platobné služby, správa platieb, služby bankových kariet, kreditných kariet, debetných kariet a elektronických platobných kariet, agentúry na inkasovanie a platu pohľadávok, poradenské a maklérske služby, zaisťovanie a poskytovanie pôžičiek, hypoték a garancií, hypotekárne pôžičky, financovanie pôžičiek, kreditné služby, zmenárenské a prevodné služby, finančné služby spojené s peňažnými príkazmi, peňažné prevody, služby spojené s cudzími menami, vydávanie (zaobstaranie) cestovných šekov, penzijné služby, správa penzijných fondov, služby spojené s osobnými penziami, služby spojené s riadením fondov, prevod fondov (prevod kapitálu), služby fondov, služby splnomocnencov fondov, správcovstvo fondov, investičné služby, finančné investície, kapitálové investičné služby, navyšovanie kapitálu, poradenstvo v oblasti investícií a ochrany investícií, riadenia investícií, burzové maklérske služby, maklérske služby týkajúce sa akcií a cenných papierov, obchodovanie s nimi a ich distribúcia, upisovanie

akcií, oceňovanie akcií, poisťovníctvo, sprostredkovanie poistenia, služby spojené s ochranou straty príjmov, finančné služby, finančné poradenské služby, služby poskytované mandatórom (nominee services), poskytovanie finančných prostriedkov, finančné služby na zabezpečenie fondov, realitné kancelárie, riadenie a oceňovanie, spravovanie nehnuteľností a majetku, informačné a poradenské služby týkajúce sa uvedených služieb; všetky uvedené služby tiež vrátane služieb poskytovaných prostredníctvom internetu, online a prostredníctvom interaktívnych počítačových služieb.

**(540) HSBC PREMIER**

(732) HSBC Group Management Services Limited, 8 Canada Square, London E14 5HQ, GB;  
(740) Čermák Jiří, JUDr., Bratislava, SK;

**(111) 220392**

(151) 11.1.2008  
(156) 6.6.2017  
(180) 6.6.2027  
(210) 1001-2007  
(220) 6.6.2007  
(442) 4.10.2007  
(450) 5.3.2008

**9 (511) 37**

(511) 37 - Pranie; pranie alebo čistenie; pranie bielizne; čistenie (chemické); čistenie šatstva; chemické čistenie; čistenie exteriérov budov; čistenie interiérov; čistenie interiérov budov; povrchové čistenie exteriérov budov.

**(540)**



(591) červená, modrá, čierna  
(732) Pramako, s.r.o., Podháj 67, 974 05 Banská Bystrica, SK;

**(111) 220410**

(151) 11.1.2008  
(156) 20.6.2017  
(180) 20.6.2027  
(210) 1116-2007  
(220) 20.6.2007  
(442) 4.10.2007  
(450) 5.3.2008

**9 (511) 6, 20, 39**

(511) 6 - Drobný železiarsky tovar; klince; stavebné kovania; kovania na dvere; kovania na okná; kovové kovanie na kľučky; kovanie na nábytok; kovové skrutky; kovové rebríky; závlačky, kovové háčiky na šaty, kovové kolieska na nábytok, stenové kovové kolíky (príchytky), kovové koše, kovové nádoby na potraviny, oceľové rúrky, oceľové rúry, pánty, závesy; kovové pánty, závesy; kovové podpery, kovové posteľové kolieska, kovové kovanie na posteľ, príchyty, kovové skrutky, kovové skrutky s maticou, uholníky, kovové vodiace lišty, kovové zámky s výnimkou elektrických, kovové zarážky dverí.

20 - Drevené hrany a kostry na nábytok; plastové lišty na nábytok; nekovové kolieska na nábytok; nekovové skrutky; nity s výnimkou kovových; pánty, závesy s výnimkou kovových; príslušenstvo k nábytku s výnimkou kovového; drevené alebo plastové rebríky, dvierka na nábytok, káblové, lanové príchytky, svorky s výnimkou kovových, kľučky na dvere nekovové, nekovové koše, nekovové spojovacie skrutky na káble, plastikové káblové alebo rúrkové spojky, príchytky, príslušenstvo nábytku s výnimkou kovového, príslušenstvo postelí s výnimkou kovového, prútený tovar, košíkársky tovar, žalúzie a rolety lamelové interiérové.

39 - Automobilová preprava, balenie a skladovanie tovaru, distribúcia tovaru na dobierku, doručovacie služby, kuriérske služby, preprava nábytku, prenájom dopravných prostriedkov, prenájom skladísk, sprostredkovanie prepravy, sťahovanie.

**(540)**



(591) zelená, čierna  
(732) Nábytkár, s. r. o., Jánoškova 1568, 026 01 Dolný Kubín, SK;

**(111) 220440**

(151) 11.1.2008  
(156) 30.4.2017  
(180) 30.4.2027  
(210) 5479-2007  
(220) 30.4.2007  
(442) 4.10.2007  
(450) 5.3.2008

**9 (511) 29**

(511) 29 - Mlieko, syry a mliečne produkty; jedlé oleje a tuky.

**(540)**



(591) biela, žltá, červená, bledomodrá, tmavomodrá, zelená  
(732) SAVENCIA S.A., 42 rue Rieussec, 78220 Viroflay, FR;  
(740) Holoubková Mária, Ing., Bratislava, SK;

**(111) 220456**

(151) 11.1.2008  
 (156) 15.5.2017  
 (180) 15.5.2027  
 (210) 5525-2007  
 (220) 15.5.2007  
 (442) 4.10.2007  
 (450) 5.3.2008

**9 (511) 5**

(511) 5 - Farmaceutické a veterinárne prípravky; zdravotnícke prípravky na lekárske účely; dietetické látky upravené na lekárske účely; potrava pre dojčatá; náplasti; obväzový materiál; materiály na plombovanie zubov, dentálne vosky; dezinfekčné prípravky; prípravky na ničenie škodcov; fungicidy, herbicidy.

**(540) STADAPEXOL**

(732) STADA Arzneimittel AG, Stadastrasse 2-18, 61118 Bad Vilbel, DE;

(740) PATENTSERVIS Bratislava, a. s., Bratislava, SK;

**(111) 220459**

(151) 11.1.2008  
 (156) 15.5.2017  
 (180) 15.5.2027  
 (210) 5528-2007  
 (220) 15.5.2007  
 (442) 4.10.2007  
 (450) 5.3.2008

**9 (511) 5**

(511) 5 - Farmaceutické a veterinárne prípravky; zdravotnícke prípravky na lekárske účely; dietetické látky upravené na lekárske účely; potrava pre dojčatá; náplasti; obväzový materiál; materiály na plombovanie zubov, dentálne vosky; dezinfekčné prípravky; prípravky na ničenie škodcov; fungicidy, herbicidy.

**(540) LETROSTAD**

(732) STADA Arzneimittel AG, Stadastrasse 2-18, 61118 Bad Vilbel, DE;

(740) PATENTSERVIS Bratislava, a. s., Bratislava, SK;

**(111) 220457**

(151) 11.1.2008  
 (156) 15.5.2017  
 (180) 15.5.2027  
 (210) 5526-2007  
 (220) 15.5.2007  
 (442) 4.10.2007  
 (450) 5.3.2008

**9 (511) 5**

(511) 5 - Farmaceutické a veterinárne prípravky; zdravotnícke prípravky na lekárske účely; dietetické látky upravené na lekárske účely; potrava pre dojčatá; náplasti; obväzový materiál; materiály na plombovanie zubov, dentálne vosky; dezinfekčné prípravky; prípravky na ničenie škodcov; fungicidy, herbicidy.

**(540) ROPINSTAD**

(732) STADA Arzneimittel AG, Stadastrasse 2-18, 61118 Bad Vilbel, DE;

(740) PATENTSERVIS Bratislava, a. s., Bratislava, SK;

**(111) 220460**

(151) 11.1.2008  
 (156) 15.5.2017  
 (180) 15.5.2027  
 (210) 5529-2007  
 (220) 15.5.2007  
 (442) 4.10.2007  
 (450) 5.3.2008

**9 (511) 5**

(511) 5 - Farmaceutické a veterinárne prípravky; zdravotnícke prípravky na lekárske účely; dietetické látky upravené na lekárske účely; potrava pre dojčatá; náplasti; obväzový materiál; materiály na plombovanie zubov, dentálne vosky; dezinfekčné prípravky; prípravky na ničenie škodcov; fungicidy, herbicidy.

**(540) FENTASTAD**

(732) STADA Arzneimittel AG, Stadastrasse 2-18, 61118 Bad Vilbel, DE;

(740) PATENTSERVIS Bratislava, a. s., Bratislava, SK;

**(111) 220458**

(151) 11.1.2008  
 (156) 15.5.2017  
 (180) 15.5.2027  
 (210) 5527-2007  
 (220) 15.5.2007  
 (442) 4.10.2007  
 (450) 5.3.2008

**9 (511) 5**

(511) 5 - Farmaceutické a veterinárne prípravky; zdravotnícke prípravky na lekárske účely; dietetické látky upravené na lekárske účely; potrava pre dojčatá; náplasti; obväzový materiál; materiály na plombovanie zubov, dentálne vosky; dezinfekčné prípravky; prípravky na ničenie škodcov; fungicidy, herbicidy.

**(540) PARKISTAD**

(732) STADA Arzneimittel AG, Stadastrasse 2-18, 61118 Bad Vilbel, DE;

(740) PATENTSERVIS Bratislava, a. s., Bratislava, SK;

**(111) 220527**

(151) 13.2.2008  
 (156) 14.5.2017  
 (180) 14.5.2027  
 (210) 847-2007  
 (220) 14.5.2007  
 (442) 2.11.2007  
 (450) 7.4.2008

**9 (511) 23, 25, 35**

(511) 23 - Bavlnené nite a priadze, hodvábné nite a priadze, jutové nite a priadze, nite, priadze, tkaná bavlna, vlna a hodváb.

25 - Bielizeň, body, bundy, konfekcia, pančuchový tovar (päty na pančuchy, pančuchy absorbujúce pot, pančuchy, pančuškové nohavice, podkolenky, podväzky, ponožky a pod.), potníky, spodky, spodničky, odevy a textilné výrobky patriace do triedy 25.

35 - Sprostredkovanie v oblasti obchodu s výrobkami a nižšie uvedených služieb, poradenstvo v obchodnej činnosti, obchodný alebo podnikateľský prieskum, reklamná a propagačná činnosť.

**(540) DUOTEX**

(732) DUOTEX, s. r. o., Čemernianska 57/45, 093 03 Vranov nad Topľou, SK;  
(740) Lobodová Dagmar, Ing., Košice, SK;

**(111) 220535**

(151) 13.2.2008  
(156) 4.6.2017  
(180) 4.6.2027  
(210) 993-2007  
(220) 4.6.2007  
(442) 2.11.2007  
(450) 7.4.2008

**9 (511) 30**

(511) 30 - Cukrovinky vrátane žuvačiek, žuvačiek, z ktorých možno robiť bubliny, cukríkov a cukríkov s mäťovou príchuťou (mentoliek).

**(540) WINTERFRESH FUSION**

(732) Wm. WRIGLEY Jr. Company, 1132 West Blackhawk Street, Chicago, Illinois 60642, US;

**(111) 220551**

(151) 13.2.2008  
(156) 16.7.2017  
(180) 16.7.2027  
(210) 1277-2007  
(220) 16.7.2007  
(442) 2.11.2007  
(450) 7.4.2008

**9 (511) 7, 9, 42**

(511) 7 - Obrábacie stroje; rezacie stroje.  
9 - Elektrické zariadenia na diaľkové ovládanie priemyselných procesov; monitorovacie počítačové programy; periférne zariadenia počítačov; počítačové dosky; počítačové stroje; počítače; periférne zariadenia počítačov; nahrané počítačové programy; počítačový softvér; nahrané programy obsluhujúce počítač; rozhrania počítačov; rozvodné panely.  
42 - Aktualizovanie počítačových programov; inštalácia počítačových programov; počítačové programovanie; servis počítačových programov.

**(540)**



(591) modrá, biela  
(732) MicroStep - HDO s.r.o., Vajnorská 158, 831 04 Bratislava, SK;

**(111) 220552**

(151) 13.2.2008  
(156) 16.7.2017  
(180) 16.7.2027  
(210) 1278-2007  
(220) 16.7.2007  
(442) 2.11.2007  
(450) 7.4.2008

**9 (511) 9, 42**

(511) 9 - Elektrické zariadenia na diaľkové ovládanie priemyselných procesov; kontrolné a regulačné prístroje elektrické; meracie prístroje; elektrické meracie zariadenia; monitorovacie počítačové programy; nahrané počítačové programy; počítačový softvér; nahrané programy obsluhujúce počítač.

42 - Počítačové programovanie; návrh počítačových systémov.

**(540) RS115**

(732) MicroStep - HDO s.r.o., Vajnorská 158, 831 04 Bratislava, SK;

**(111) 220553**

(151) 13.2.2008  
(156) 16.7.2017  
(180) 16.7.2027  
(210) 1279-2007  
(220) 16.7.2007  
(442) 2.11.2007  
(450) 7.4.2008

**9 (511) 9, 42**

(511) 9 - Elektrické zariadenia na diaľkové ovládanie priemyselných procesov; kontrolné a regulačné prístroje elektrické; meracie prístroje; elektrické meracie zariadenia; monitorovacie počítačové programy; nahrané počítačové programy; počítačový softvér; nahrané programy obsluhujúce počítač.

42 - Počítačové programovanie; návrh počítačových systémov.

**(540) RS25**

(732) MicroStep - HDO s.r.o., Vajnorská 158, 831 04 Bratislava, SK;

**(111) 220554**

(151) 13.2.2008  
(156) 16.7.2017  
(180) 16.7.2027  
(210) 1280-2007  
(220) 16.7.2007  
(442) 2.11.2007  
(450) 7.4.2008

**9 (511) 9, 42**

(511) 9 - Nahrané operačné programy; nahrané programy obsluhujúce počítač; monitorovacie počítačové programy; nahrané počítačové programy; počítačový softvér; elektrické zariadenia na diaľkové ovládanie priemyselných procesov; elektrické zariadenia na diaľkové ovládanie priemyselných operácií.

42 - Počítačové programovanie; návrh počítačových systémov.

(540)

**Xauron**

(591) červená, čierna

(732) MicroStep - HDO s.r.o., Vajnorská 158, 831 04 Bratislava, SK;

(111) 220565

(151) 13.2.2008

(156) 30.4.2017

(180) 30.4.2027

(210) 5478-2007

(220) 30.4.2007

(442) 2.11.2007

(450) 7.4.2008

9 (511) 29

(511) 29 - Syry.

(540)



(591) biela, žltá, červená, bordová, bledomodrá, tmavomodrá, zelená, hnedá

(732) SAVENCIA S.A., 42 rue Rieussec, 78220 Viroflay, FR;

(740) Holoubková Mária, Ing., Bratislava, SK;

(111) 220582

(151) 13.2.2008

(156) 7.6.2017

(180) 7.6.2027

(210) 5617-2007

(220) 7.6.2007

(442) 2.11.2007

(450) 7.4.2008

9 (511) 5

(511) 5 - Farmaceutické a veterinárne prípravky; zdravotnícke prípravky na lekárske účely; dietetické látky upravené na lekárske účely; potrava pre dojčatá; náplasti; obväzový materiál; materiály na plombovanie zubov, dentálne vosky; dezinfekčné prípravky; prípravky na ničenie škodcov; fungicídy, herbicídy.

(540) **STADAFOR**

(732) STADA Arzneimittel AG, Stadastrasse 2-18, 61118 Bad Vilbel, DE;

(740) Marčoková Ivana, Bratislava, SK;

(111) 220596

(151) 13.2.2008

(156) 28.6.2017

(180) 28.6.2027

(210) 5733-2007

(220) 28.6.2007

(442) 2.11.2007

(450) 7.4.2008

9 (511) 5

(511) 5 - Farmaceutické výrobky, dietetické látky upravené na lekárske účely.

(540) **BORENAR**

(732) Berlin - Chemie AG, Glienicke Weg 125, 12489 Berlin, DE;

(740) Hörmannová Zuzana, Ing., Bratislava, SK;

(111) 220666

(151) 13.2.2008

(156) 20.4.2017

(180) 20.4.2027

(210) 741-2007

(220) 20.4.2007

(442) 2.11.2007

(450) 7.4.2008

9 (511) 16, 31, 32, 33, 35, 36, 37, 39, 40, 43

(511) 16 - Etikety s výnimkou textilných; papierové a plastové obaly a tašky; papierové podložky pod poháre; reklamné, propagačné a informačné materiály patriace do tejto triedy; tlačoviny.

31 - Potrava pre zvieratá; slad na výrobu pi a iných liehovín.

32 - Minerálne a sytené vody a iné nealkoholické nápoje; ovocné a zeleninové šťavy a nápoje z nich; pivná mladinka; pivo; prípravky na výrobu nápojov; výťažky z chmeľu na výrobu piva.

33 - Alkoholické nápoje s výnimkou piva.

35 - Kancelárie zaoberajúce sa dovozom a vývozom; obchodné alebo podnikateľské informácie; prieskum trhu; reklama a inzercia; vydávanie, aktualizovanie a rozširovanie reklamných materiálov; zbieranie údajov do počítačových databáz; účtovníctvo.

36 - Finančný lízing; prenájom kancelárskych priestorov; sprostredkovanie nehnuteľností; správa a prenájom nehnuteľností a hnutel'ného investičného majetku.

37 - Informácie o opravách; inštalácia a opravy chladiacich zariadení; montáž a údržba výčapných zariadení.

39 - Balenie tovaru; doručovanie tovaru; dovoz a doprava; informácie o preprave; informácie o uskladnení; organizovanie ciest; prenájom dopravných prostriedkov; prenájom výčapných a chladiarenských zariadení; prepravné služby; sprostredkovanie prepravy; uskladnenie tovaru.

40 - Spracovanie a úprava pivovarských a sladovníckych odpadov.

43 - Bufetové a reštauračné občerstvenie; jedálne a závodné jedálne; poskytovanie prechodného ubytovania; prenájom stoličiek, stolov a sklenných výrobkov; rezervovanie prechodného ubytovania.

(540)



(732) Pivovary Topvar, a.s., Pivovarská 9, 082 21 Veľký Šariš, SK;

(740) BELEŠČÁK & PARTNERS, s.r.o., Piešťany, SK;

(111) 220668

(151) 13.2.2008

(156) 24.4.2017

(180) 24.4.2027

(210) 753-2007

(220) 24.4.2007

(442) 2.11.2007

(450) 7.4.2008

9 (511) 1, 2, 6, 16, 17, 19, 35

(511) 1 - Chemické výrobky na priemyselné účely, prostriedky na hasenie požiarov ako hasiace zmesi, prostriedky na vytvrdzovanie a spájanie kovov, lepidlá na priemyselné účely, umelé živice v surovom stave, plastické hmoty v surovom stave.

2 - Farby, nátery, fermeže, laky, ochranné prostriedky na drevo, konzervované prostriedky na drevo, ochranné výrobky proti korózii a proti deteriorizácii dreva, farbiace prostriedky, moridlá, kovové fólie a kovy v prášku, prírodné živice v surovom stave.

6 - Kovové stavebné materiály, kovové strešné konštrukcie, kovová strešná krytina, najmä oceľové dosky a škridle, kovové stavebné obklady, plechy, kovové držadlá, kovové podpery, kovové komíny, kovové stojany a stĺpy, kovové stavebné prefabrikáty, kovové stavebné výstuže, kovové potrubie pre ventilačné a klimatizačné zariadenia, pevné a prenosné kovové konštrukcie, kovové markízy, kovové rímky, kovové strešné okná, kovové odkvapové žľaby.

16 - Papier, výrobky z papiera, periodické a neperiodické publikácie, časopisy, brožúry, fotografie, informačné produkty na papierových nosičoch, letáky, plagáty, dáta a databázy na papierových nosičoch, tlačené manuály, reklamné, propagačné a úžitkové výrobky z papiera, ako pohľadnice, listový papier, obálky, blahoželania, kalendáre, samolepky, obtlačky, vystrihovačky, karty ako výrobky z papiera s výnimkou kariet na hracie účely, kartičky ako výrobky z papiera s výnimkou kartičiek na hracie účely, baliaci papier, tašky, zošity, skicáre.

17 - Hmoty odolné proti vode, izolačné materiály vrátane izolačných lakov, olejov, náterov, omietok, papiera, tkanín, škridiel, plsti a pások, vlna na izolačné účely, materiály na tepelnú a zvukovú izoláciu, hydroizolácie, kovové fólie na izolačné účely, materiály na izoláciu proti vlhkosti, izolátory na káble, minerálna vlna použitá ako

izolačný materiál, izolačný papier, sklená vlna ako izolačný materiál, izolačné materiály použité na zábranu tepelného žiarenia, tkaniny zo sklenených vlákien použité na izoláciu, chemické zlúčeniny na izolačné účely, čiastočne spracované plastické materiály, pryž, kaučuk, gutaperča, guma a výrobky vyrobené z týchto materiálov, čiastočne spracované plastické materiály vrátane polyuretánu, polypropylénu, polyesteru a polyamidu najmä vo forme fólií, dosiek a pások, nite a vlákna z plastických materiálov s výnimkou na textilné účely, polystyrén, polystyrénová pena a polystyrénové dosky na izolačné účely, penové materiály z gumených a plastov, tesniace a izolačné materiály, azbestová bridlica, celulóza ako čiastočne spracovaná látka.

19 - Strešné krytiny, strešné tašky, bridlice a bridlicové tabuľky ako strešná krytina, šindeľ, strešné krovy, nekovové lemovanie striech, nekovové komíny, nekovové poklapy na komíny, vinylové obklady, obklady stien, ohňovzdorné cementové ochranné vrstvy, nekovové podpery, nekovové prenosné konštrukcie, dechtová lepenka a decht pre stavby, nekovové okenice, rámy na okná, omietky, plst' na stavebné účely, nekovové potrubia na ventilačné a klimatizačné zariadenia, nekovové rímky, nekovové odkvapové žľaby, nekovové preklady, vláknaité dosky, stavebné drevo, odvetrávacie prvky, drevené rošty, drevené obklady, nekovové stavebné materiály, polospracované drevo, ako trámy, dosky, laty, panely, dyhy z dreva, stavebné drevo, drevené obloženia, parapetné dosky, nekovové žalúzie, portály, stavebné sklo, cementové výrobky, dosky z cementu, nekovové stavebné panely, sadra, malta, suché maltové zmesi, cement, tehly, tvárnice, stropy, sadrokartónové dosky, betón, stavebné prvky z betónu, asfalt, výrobky z asfaltu pre stavebníctvo, hydroizolačné asfaltové pásy, decht pre stavebníctvo, dechtová lepenka, náterové hmoty pre stavebníctvo, ohňovzdorné ochranné vrstvy, omietky.

35 - Reklamná, inzertná, propagačná a marketingová činnosť, poskytovanie priestoru na inzerciu, usporadúvanie predajných výstav a komerčných veľtrhov za účelom propagácie výrobkov, správa obchodných záujmov tretích osôb, sprostredkovateľská činnosť v oblasti reklamy a obchodu, sprostredkovateľská činnosť v oblasti služieb uvedených v tejto triede.

(540) **EKODEK**

(732) DEK a. s., Tiskařská 10/257, 108 00 Praha 10, CZ;

(740) Kubinyi Peter, Bc., Trenčín, SK;

(111) 220669

(151) 13.2.2008

(156) 25.4.2017

(180) 25.4.2027

(210) 756-2007

(220) 25.4.2007

(442) 2.11.2007

(450) 7.4.2008

9 (511) 16, 35, 36, 41, 44, 45



(511) 16 - Periodická a neperiodická tlač, časopisy, publikácie, prílohy k časopisom, baliaci papier, blahoprajné pohľadnice, brožované knihy, brožúry, brožúrky, bublinkové obaly z plastických materiálov na balenie, časopisy, etikety s výnimkou textilných, fotografie, grafické zobrazenie, grafiky, kalendáre, kartón, lepenka, kávové filtre papierové, knihy, lepenkové alebo papierové škatule, lepenkové alebo papierové obaly na fľaše, lepenkové platne (papiernický tovar), lepiace pásy na kancelárske účely a použitie v domácnosti, leporelá, mapy, obálky (papiernický tovar), obaly (papiernický tovar), obrazy, papiernický tovar, periodické a neperiodické publikácie, plagáty, predmety z kartónu, prospekty, pútače z papiera alebo lepenky, reklamné tabule z papiera, kartónu alebo lepenky, reprodukcie grafické, tlačené reklamné materiály, umelohmotné fólie na balenie, vrecia a vrecká z papiera alebo plastických materiálov.

35 - Organizovanie komerčných alebo reklamných výstav a veľtrhov, predvádzanie (služby modeliek) na reklamné účely a podporu predaja, prieskum verejnej mienky, vzťahy s verejnosťou (prieskum vzťahov medzi podnikmi, inštitúciami a spoločenským prostredím), prenájom reklamných materiálov, reklama, reklamná a propagačná činnosť, reklamné agentúry, rozširovanie reklamných oznamov, rozširovanie reklamných materiálov zákazníkom (letáky, prospekty, tlačivá, vzorky), vydávanie a rozširovanie reklamných textov, vydávanie reklamných alebo náborových textov, analýzy nákupných cien, veľkoobchodných cien, automatizované spracovanie dát v administratíve, barterové operácie, komerčné informačné kancelárie, marketing, marketingové štúdie, obchodné administratívne služby, obchodné alebo podnikateľské informácie, obchodný alebo podnikateľský prieskum, obchodný manažment a podnikové poradenstvo, zásielkové reklamné služby, podpora predaja (pre tretie osoby), pomoc pri riadení komerčných a priemyselných podnikov, pomoc pri riadení obchodnej činnosti, poradenské služby v oblasti obchodného alebo podnikateľského riadenia, poradenstvo pri vedení podnikov, poradenstvo v obchodnej činnosti, poskytovanie obchodných alebo podnikateľských informácií, poskytovanie pomoci pri riadení obchodných alebo priemyselných podnikov, prieskum trhu, profesionálne obchodné alebo podnikateľské poradenstvo, revízia účtov, rozmnožovanie a kopírovanie dokumentov, sekretárske služby, spracovanie textov, sprostredkovanie kompenzačných obchodov s tovarom na vnútroštátnej a medzinárodnej úrovni, sprostredkovanie obchodu s tovarom, účtovníctvo, uverejňovanie reklamných textov, vedenie kartoték v počítači, vedenie účtovných kníh, vydávanie a aktualizovanie reklamných materiálov, zbieranie údajov do počítačových databáz, zoraďovanie údajov v počítačových databázach, zostavovanie výpisov z účtov, zhromažďovanie, zoraďovanie dát v platobnom styku, sprostredkovanie uvedených služieb v tejto triede; obchodné sprostredkovanie služieb uvedených v triede 41.

36 - Organizovanie dobročinných zbierok; zabezpečovanie a zhromažďovanie vecných darov a finančných prostriedkov kvôli ich prerozdeleniu; finančná a materiálna podpora sociálne slabších

vrstiev obyvateľstva, ústavov sociálnej starostlivosti, ústavov pre deti a mládež, nemocničných a lekárskeho ústavov a zariadení; sponzorstvo, sprostredkovanie získavania dotácií, sprostredkovanie získavania financií, služby v oblasti finančnictva a peňažníctva, finančné analýzy, poskytovanie pôžičiek, kapitálové investície, finančné informácie, finančné záruky, finančný lízing, poradenstvo a sprostredkovanie v oblasti uvedených služieb.

41 - Organizovanie vzdelávacích, športových, kultúrnych a spoločenských podujatí, organizovanie vedomostných, športových a zábavných súťaží; poskytovanie rekreačných a vzdelávacích služieb, činnosť umeleckej a športovej agentúry, činnosť v oblasti zábavy a kultúry a športu, organizovanie a plánovanie večierkov, organizovanie a vedenie kolokvií, organizovanie a vedenie konferencií, organizovanie a vedenie kongresov, organizovanie a vedenie seminárov, organizovanie a vedenie sympózií, organizovanie audiovizuálnych predstavení na účely kultúrne a zábavné, organizovanie kultúrnych alebo vzdelávacích výstav, organizovanie plesov, organizovanie predstavení (manažérske služby), organizovanie súťaží krásy, organizovanie športových podujatí a súťaží, organizovanie živých vystúpení, prevádzkovanie galérie, umelecké módné agentúry, usporadúvanie divadelných, filmových, koncertných a iných predstavení na účely vzdelávacie, kultúrne a zábavné, usporadúvanie koncertov, hudobných a tanečných produkcií, vydávanie periodických a neperiodických publikácií s výnimkou reklamných, vydavateľská činnosť s výnimkou vydávania reklamných textov, výchovné a zábavné klubové služby, výroba divadelných alebo iných predstavení, živé predstavenia, divadelné a filmové predstavenia a televízna a filmová tvorba; tvorba divadelných predstavení a prezentácií; agentúrna činnosť v oblasti vzdelávania a kultúry, výchovná, vzdelávacia, súťažná a zábavná činnosť; nemateriálna a nefinančná charitatívna činnosť ústavov sociálnej starostlivosti, ústavov pre deti a mládež, nemocničných a lekárskeho ústavov a zariadení a poskytovanie humanitárnej pomoci v oblasti výchovy, vzdelávania a kultúry.

44 - Farmaceutické poradenstvo, fyzioterapia, služby chiropraktikov, plastická chirurgia, lekárske služby, služby nemocníc, ošetrovateľské služby, opatrovateľské služby, služby pôrodných asistentiek, psychologické služby, zotavovne pre rekonvalescentov, zotavovne, sanatóriá, služby optikov, stomatológia, súkromné kliniky alebo sanatóriá, zdravotné strediská, zdravotnícka starostlivosť; nemateriálna a nefinančná charitatívna činnosť ústavov sociálnej starostlivosti, ústavov pre deti a mládež, nemocničných a lekárskeho ústavov a zariadení a poskytovanie humanitárnej pomoci v oblasti zdravotníctva.

45 - Poskytovanie sociálnych služieb pre tretie osoby na uspokojovanie potrieb jednotlivcov patriace do tejto triedy.

#### (540) SVETIELKO NÁDEJE

(732) OZ SVETIELKO NÁDEJE, Námestie L. Svobodu 4, 974 09 Banská Bystrica, SK;

(740) Belička Ivan, Ing., Banská Bystrica, SK;



**(111) 220670**

(151) 13.2.2008

(156) 25.4.2017

(180) 25.4.2027

(210) 757-2007

(220) 25.4.2007

(442) 2.11.2007

(450) 7.4.2008

**9 (511) 16, 35, 36, 41, 44, 45**

(511) 16 - Periodická a neperiodická tlač, časopisy, publikácie, prílohy k časopisom, baliaci papier, blahoprajné pohľadnice, brožované knihy, brožúry, brožúrky, bublinkové obaly z plastických materiálov na balenie, časopisy, etikety s výnimkou textilných, fotografie, grafické zobrazenie, grafiky, kalendáre, kartón, lepenka, kávové filtre papierové, knihy, lepenkové alebo papierové škatule, lepenkové alebo papierové obaly na fľaše, lepenkové platne (papiernický tovar), lepiace pásy na kancelárske účely a použitie v domácnosti, leporelá, mapy, obálky (papiernický tovar), obaly (papiernický tovar), obrazy, papiernický tovar, periodické a neperiodické publikácie, plagáty, predmety z kartónu, prospekty, pútače z papiera alebo lepenky, reklamné tabule z papiera, kartónu alebo lepenky, reprodukcie grafické, tlačené reklamné materiály, umelohmotné fólie na balenie, vrecia a vrecká z papiera alebo plastických materiálov.

35 - Organizovanie komerčných alebo reklamných výstav a veľtrhov, predvádzanie (služby modeliek) na reklamné účely a podporu predaja, prieskum verejnej mienky, vzťahy s verejnosťou (prieskum vzťahov medzi podnikmi, inštitúciami a spoločenským prostredím), prenájom reklamných materiálov, reklama, reklamná a propagačná činnosť, reklamné agentúry, rozširovanie reklamných oznamov, rozširovanie reklamných materiálov zákazníkom (letáky, prospekty, tlačivá, vzorky), vydávanie a rozširovanie reklamných textov, vydávanie reklamných alebo náborových textov, analýzy nákupných cien, veľkoobchodných cien, automatizované spracovanie dát v administratíve, barterové operácie, komerčné informačné kancelárie, marketing, marketingové štúdie, obchodné administratívne služby, obchodné alebo podnikateľské informácie, obchodný alebo podnikateľský prieskum, obchodný manažment a podnikové poradenstvo, zásielkové reklamné služby, podpora predaja (pre tretie osoby), pomoc pri riadení komerčných a priemyselných podnikov, pomoc pri riadení obchodnej činnosti, poradenské služby v oblasti obchodného alebo podnikateľského riadenia, poradenstvo pri vedení podnikov, poradenstvo v obchodnej činnosti, poskytovanie obchodných alebo podnikateľských informácií, poskytovanie pomoci pri riadení obchodných alebo priemyselných podnikov, prieskum trhu, profesionálne obchodné alebo podnikateľské poradenstvo, revízia účtov, rozmnožovanie a kopírovanie dokumentov, sekretárske služby, spracovanie textov, sprostredkovanie kompenzačných obchodov s tovarom na vnútroštátnej a medzinárodnej úrovni, sprostredkovanie obchodu s tovarom, účtovníctvo, uverejňovanie reklamných textov, vedenie kartoték v počítači, vedenie účtovných kníh, vydávanie a aktualizovanie reklamných materiálov, zbieranie údajov do počítačových databáz, zoradovanie údajov v počítačových databázach, zostavovanie vý-

pisov z účtov, zhromažďovanie, zoradovanie dát v platobnom styku, sprostredkovanie uvedených služieb v tejto triede; obchodné sprostredkovanie služieb uvedených v triede 41.

36 - Organizovanie dobročinných zbierok; zabezpečovanie a zhromažďovanie vecných darov a finančných prostriedkov kvôli ich prerozdeleniu; finančná a materiálna podpora sociálne slabších vrstiev obyvateľstva, ústavov sociálnej starostlivosti, ústavov pre deti a mládež, nemocničných a lekárskeho ústavov a zariadení; sponzorstvo, sprostredkovanie získavania dotácií, sprostredkovanie získavania financií, služby v oblasti finančnictva a peňažnictva, finančné analýzy, poskytovanie pôžičiek, kapitálové investície, finančné informácie, finančné záručky, finančný lízing, poradenstvo a sprostredkovanie v oblasti uvedených služieb.

41 - Organizovanie vzdelávacích, športových, kultúrnych a spoločenských podujatí, organizovanie vedomostných, športových a zábavných súťaží; poskytovanie rekreačných a vzdelávacích služieb, činnosť umeleckej a športovej agentúry, činnosť v oblasti zábavy a kultúry a športu, organizovanie a plánovanie večierkov, organizovanie a vedenie kolokvií, organizovanie a vedenie konferencií, organizovanie a vedenie kongresov, organizovanie a vedenie seminárov, organizovanie a vedenie sympózií, organizovanie audiovizuálnych predstavení na účely kultúrne a zábavné, organizovanie kultúrnych alebo vzdelávacích výstav, organizovanie plesov, organizovanie predstavení (manažérske služby), organizovanie súťaží krásy, organizovanie športových podujatí a súťaží, organizovanie živých vystúpení, prevádzkovanie galérie, umelecké módne agentúry, usporadúvanie divadelných, filmových, koncertných a iných predstavení na účely vzdelávacie, kultúrne a zábavné, usporadúvanie koncertov, hudobných a tanečných produkcií, vydávanie periodických a neperiodických publikácií s výnimkou reklamných, vydavateľská činnosť s výnimkou vydávania reklamných textov, výchovné a zábavné klubové služby, výroba divadelných alebo iných predstavení, živé predstavenia, divadelné a filmové predstavenia a televízna a filmová tvorba; tvorba divadelných predstavení a prezentácií; agentúrna činnosť v oblasti vzdelávania a kultúry, výchovná, vzdelávacia, súťažná a zábavná činnosť; nemateriálna a nefinančná charitatívna činnosť ústavov sociálnej starostlivosti, ústavov pre deti a mládež, nemocničných a lekárskeho ústavov a zariadení a poskytovanie humanitárnej pomoci v oblasti výchovy, vzdelávania a kultúry.

44 - Farmaceutické poradenstvo, fyzioterapia, služby chiropraktikov, plastická chirurgia, lekárske služby, služby nemocníc, ošetrovateľské služby, opatrovateľské služby, služby pôrodných asistentiek, psychologické služby, zotavovne pre rekonvalescentov, zotavovne, sanatóriá, služby optikov, stomatológia, súkromné kliniky alebo sanatóriá, zdravotné strediská, zdravotnícka starostlivosť; nemateriálna a nefinančná charitatívna činnosť ústavov sociálnej starostlivosti, ústavov pre deti a mládež, nemocničných a lekárskeho ústavov a zariadení a poskytovanie humanitárnej pomoci v oblasti zdravotníctva.

45 - Poskytovanie sociálnych služieb pre tretie osoby na uspokojovanie potrieb jednotlivcov patriace do tejto triedy.

(540)



(591) modrá, biela, žltá

(732) OZ SVETIELKO NÁDEJE, Námestie L. Svobodu 4, 974 09 Banská Bystrica, SK;

(740) Belička Ivan, Ing., Banská Bystrica, SK;

(111) 220729

(151) 13.2.2008

(156) 23.7.2017

(180) 23.7.2027

(210) 1344-2007

(220) 23.7.2007

(442) 2.11.2007

(450) 7.4.2008

9 (511) 16, 32, 33

(511) 16 - Etikety s výnimkou textilných; papierové a plastové obaly a tašky; papierové podložky pod poháre; reklamné, propagačné a informačné materiály patriace do tejto triedy; tlačoviny.

32 - Minerálne a sytené vody a iné nealkoholické nápoje; ovocné a zeleninové šťavy a nápoje z nich; pивná mladinka; pivo; slad a iné prípravky na výrobu nápojov; výťažky z chmeľu na výrobu piva.

33 - Alkoholické nápoje s výnimkou piva.

(540)



(591) červená, béžová

(732) Pivovary Topvar, a.s., Pivovarská 9, 082 21 Veľký Šariš, SK;

(740) BELEŠČÁK & PARTNERS, s.r.o., Piešťany, SK;

(111) 220746

(151) 13.2.2008

(156) 5.4.2017

(180) 5.4.2027

(210) 5378-2007

(220) 5.4.2007

(442) 2.11.2007

(450) 7.4.2008

9 (511) 1, 17, 19, 35, 37, 42

(511) 1 - Cementové lepidlá, stavebné lepidlá, lepidlá a spojivá na priemyselné účely, lepidlá na tapety s izolačnými účinkami, lepidlá a spojivá na obkladačky, chemické látky na prevzdušnenie betónu, konzervačné prípravky a výrobky na konzervovanie betónu s výnimkou farieb a olejov, spojivá do betónu, chemikálie pre stavebný priemysel predovšetkým v oblasti zateplovania a izolovania.

17 - Tesniace a izolačné materiály, elektrické, tepelné a akustické izolačné materiály a plasty na použitie vo výrobe a v stavebníctve predovšetkým vo forme dosiek, tabúl, blokov a prútov, kovové fólie na izoláciu, izolačná plst', izolačné hmoty zabraňujúce sálaniu tepla, izolačné materiály, izolačné tkaniny, izolačný papier, izolanty, izolanty ako izolačné materiály, izolanty elektrického vedenia, látky na izolovanie budov od vlhkosti, izolačné povlaky, izolačné náterové farby, izolačné laky, izolačné oleje, izolačné pásy, izolačné rukavice, kalorimetrické prostriedky na udržiavanie tepla, minerálna vlna ako izolátor, sklenená vlna ako izolačný materiál, sklenené vlákna na izoláciu, látky zo sklenených vlákien na izoláciu, materiály na zabránenie tepelnej radiácii, nevodivé materiály ako tepelné izolanty, materiály zabraňujúce vyžarovaniu tepla, tesnenia, tesnenia dverí alebo okien, tesniace materiály, tesniace obloženia, tesniace tmely, trosková vlna ako izolačný materiál, izolačné látky proti vlhkosti, zvukovoizolačné materiály, izolačné materiály na zateplenie podláh a strešných plášťov, panely na interiérové zateplenie budov.

19 - Nekovový stavebný materiál, nekovové vystužovacie materiály pre stavebníctvo, predovšetkým nekovové vystužovacie materiály na obklady, omietky a zateplovacie systémy, nekovové vonkajšie plášte budov, suché stavebné zmesi na výrobu alebo prípravu omietok alebo podlahových vrstiev a poterov, cement, suché stavebné lepiace zmesi, stavebné lepidlá na báze cementu, omietky pre stavebníctvo, tenkovrstevné omietky, dekoratívne omietky, omietky z farebných zŕn, mozaiky (stavebníctvo), stavebná malta, potery s výnimkou kovových, cementové potery a povlaky, obkladový materiál na budovy s výnimkou kovového, nekovové obklady, nekovové vonkajšie plášte (stavebné konštrukcie) vrátane nekovových zateplovacích plášťov, nekovové obklady stien, priečok, prekladov, nekovové konštrukcie, nekovové konštrukčné materiály, nekovové nosníky, nekovové lešenia, nekovové stavebné výrobky, betón, prefabrikáty z betónu, cementové platne, nekovové debnenie, nekovová dlažba, nekovové dlaždice, obkladačky, stavebné drevo, hranoly, drevo ako polotovary, strešné krokvy, figuríny, sochy, sošky z kameňa, betónu alebo mramoru, kameň, kamenárske výrobky, kameniny pre stavebníctvo, nekovové stavebné krytiny, štrk, vápno, vápenný hydrát, tehly, piesok, nekovové stavebné tvárnice, murovací malta.

35 - Maloobchodné služby v oblasti stavebného materiálu, omietok, náterových hmôt, izolačných hmôt, zateplovacích systémov, stavebných lepidiel a príslušenstva k zateplovacím systémom, odborné obchodné poradenstvo, služby pozostávajúce zo zaobstarávania stavebných prác pre tre-

tie osoby, analýzy nákladov, poradenstvo v obchodnej činnosti, obchodný alebo podnikateľský prieskum, reklama, online reklama v počítačovej komunikačnej sieti, organizovanie výstav na obchodné a reklamné účely, sprostredkovanie uvedených služieb, sprostredkovanie obchodu s tovarom, predovšetkým so stavebným materiálom, omietkami, lepidlami, náterovými hmotami, izolačnými hmotami a zatepľovacími systémami, obchodné sprostredkovanie služieb uvedených v triedach 36 až 45, obchodné sprostredkovanie služieb uvedených v triedach 37 a 42 prostredníctvom komunikačných médií, elektronickej pošty, SMS správ, počítačových sietí a internetu.

37 - Stavebníctvo, stavebné činnosti, omietanie, omietanie stavebných povrchov, natieranie a penetrovanie stavebných povrchov, tepelné izolovanie stavieb a budov, zatepľovanie stavieb a budov, predovšetkým zatepľovanie kontaktnými zatepľovacími systémami, nanášanie podlahových poterov, zatepľovanie podláh a strešných plášťov, dozor nad stavbami, kontrola stavebných činností, služby stavbyvedúceho, izolovanie stavieb, interiérové a exteriérové maľovanie a natieranie, štukovanie, sadrovanie, stierkovanie, tapetovanie, montovanie lešení, murárstvo, montážne služby, opravy a údržba, montáž interiérov a interiérových prvkov, klmpiarstvo a inštalatérstvo, prenájom stavebných strojov a zariadení, prenájom čistiacich strojov, prenájom miešadiel a dopravníkov na omietky a malty, stavebné informácie, odborné poradenstvo v stavebníctve.

42 - Projektovanie stavieb, projektová činnosť, projektovanie stavebných činností a technológií, architektonické poradenstvo, urbanistické plánovanie, poradenstvo pri navrhovaní a zariaďovaní interiérov, expertízy a prieskumy ako inžinierske práce, štúdie technických projektov, interiérová a exteriérová výzdoba, vypracovanie stavebných výkresov, kontrola kvality, zememeračstvo, inštalácia počítačových systémov na projektovanie a vizualizáciu v stavebníctve.

(540)

## ZATEPLITE UŠETRÍTE



(732) Saint-Gobain Construction Products, s.r.o., Stará Vajnorská 139, 831 04 Bratislava, SK;

(740) Porubčan Róbert, Ing., Ivanka pri Dunaji, SK;

(111) 220747

(151) 13.2.2008

(156) 5.4.2017

(180) 5.4.2027

(210) 5379-2007

(220) 5.4.2007

(442) 2.11.2007

(450) 7.4.2008

9 (511) 1, 17, 19, 35, 37, 42

(511) 1 - Cementové lepidlá, stavebné lepidlá, lepidlá a spojivá na priemyselné účely, lepidlá na tapety s izolačnými účinkami, lepidlá a spojivá na obkladačky, chemické látky na prevzdušnenie betó-

nu, konzervačné prípravky a výrobky na konzervovanie betónu s výnimkou farieb a olejov, spojivá do betónu, chemikálie pre stavebný priemysel predovšetkým v oblasti zatepľovania a izolovania.

17 - Tesniace a izolačné materiály, elektrické, tepelné a akustické izolačné materiály a plasty na použitie vo výrobe a v stavebníctve predovšetkým vo forme dosiek, tabúl, blokov a prútov, kovové fólie na izoláciu, izolačná plst', izolačné hmoty zabraňujúce sálaníu tepla, izolačné materiály, izolačné tkaniny, izolačný papier, izolanty, izolanty ako izolačné materiály, izolanty elektrického vedenia, látky na izolovanie budov od vlhkosti, izolačné povlaky, izolačné náterové farby, izolačné laky, izolačné oleje, izolačné pásy, izolačné rukavice, kalorimetrické prostriedky na udržiavanie tepla, minerálna vlna ako izolátor, sklenená vlna ako izolačný materiál, sklenené vlákna na izoláciu, látky zo sklenených vlákien na izoláciu, materiály na zabránenie tepelnej radiácii, nevodivé materiály ako tepelné izolanty, materiály zabraňujúce vyžarovaniu tepla, tesnenia, tesnenia dverí alebo okien, tesniace materiály, tesniace obloženia, tesniace tmely, trosková vlna ako izolačný materiál, izolačné látky proti vlhkosti, zvukovoizolačné materiály, izolačné materiály na zateplenie podláh a strešných plášťov, panely na interiérové zateplenie budov.

19 - Nekovový stavebný materiál, nekovové vystužovacie materiály pre stavebníctvo, predovšetkým nekovové vystužovacie materiály na obklady, omietky a zatepľovacie systémy, nekovové vonkajšie plášte budov, suché stavebné zmesi na výrobu a lebo prípravu omietok alebo podlahových vrstiev a poterov, cement, suché stavebné lepiace zmesi, stavebné lepidlá na báze cementu, omietky pre stavebníctvo, tenkovrstvené omietky, dekoratívne omietky, omietky z farebných zín, mozaiky (stavebníctvo), stavebná malta, potery s výnimkou kovových, cementové potery a povlaky, obkladový materiál na budovy s výnimkou kovového, nekovové obklady, nekovové vonkajšie plášte (stavebné konštrukcie) vrátane nekovových zatepľovacích plášťov, nekovové obklady stien, priečok, prekladov, nekovové konštrukcie, nekovové konštrukčné materiály, nekovové nosníky, nekovové lešenia, nekovové stavebné výrobky, betón, prefabrikáty z betónu, cementové platne, nekovové debnenie, nekovová dlažba, nekovové dlaždice, obkladačky, stavebné drevo, hranoly, drevo ako polotovar, strešné krokvy, figuríny, sochy, sošky z kameňa, betónu alebo mramoru, kameň, kamenárske výrobky, kameniny pre stavebníctvo, nekovové stavebné krytiny, štrk, vápno, vápenný hydrát, tehly, piesok, nekovové stavebné tvárnice, murovací malta.

35 - Maloobchodné služby v oblasti stavebného materiálu, omietok, náterových hmôt, izolačných hmôt, zatepľovacích systémov, stavebných lepidiel a príslušenstva k zatepľovacím systémom, odborné obchodné poradenstvo, služby pozostávajúce zo zaoštarovania stavebných prác pre tretie osoby, analýzy nákladov, poradenstvo v obchodnej činnosti, obchodný alebo podnikateľský prieskum, reklama, online reklama v počítačovej komunikačnej sieti, organizovanie výstav na obchodné a reklamné účely, sprostredkovanie uve-

dených služieb, sprostredkovanie obchodu s tovarom, predovšetkým so stavebným materiálom, omietkami, lepidlami, náterovými hmotami, izolačnými hmotami a zatepľovacími systémami, obchodné sprostredkovanie služieb uvedených v triedach 36 až 45, obchodné sprostredkovanie služieb uvedených v triedach 37 a 42 prostredníctvom komunikačných médií, elektronickej pošty, SMS správ, počítačových sietí a internetu.

37 - Stavebníctvo, stavebné činnosti, omietanie, omietanie stavebných povrchov, natieranie a penetrovanie stavebných povrchov, tepelné izolovanie stavieb a budov, zatepľovanie stavieb a budov, predovšetkým zatepľovanie kontaktnými zatepľovacími systémami, nanášanie podlahových potero, zatepľovanie podláh a strešných plášťov, dozor nad stavbami, kontrola stavebných činností, služby stavbyvedúceho, izolovanie stavieb, interiérové a exteriérové maľovanie a natieranie, štukovanie, sadrovanie, stierkovanie, tapetovanie, montovanie lešení, murárstvo, montážne služby, opravy a údržba, montáž interiérov a interiérových prvkov, klampiarstvo a inštalatérsvo, prenájom stavebných strojov a zariadení, prenájom čistiacich strojov, prenájom miešadiel a dopravníkov na omietky a malty, stavebné informácie, odborné poradenstvo v stavebníctve.

42 - Projektovanie stavieb, projektová činnosť, projektovanie stavebných činností a technológií, architektonické poradenstvo, urbanistické plánovanie, poradenstvo pri navrhovaní a zariaďovaní interiérov, expertízy a prieskumy ako inžinierske práce, štúdie technických projektov, interiérová a exteriérová výzdoba, vypracovanie stavebných výkresov, kontrola kvality, zememeračstvo, inštalácia počítačových systémov na projektovanie a vizualizáciu v stavebníctve.

#### (540) s Weberom je to ľahšie

(732) Saint-Gobain Construction Products, s.r.o., Stará Vajnorská 139, 831 04 Bratislava, SK;

(740) Porubčan Róbert, Ing., Ivanka pri Dunaji, SK;

#### (111) 220823

(151) 12.3.2008

(156) 19.4.2017

(180) 19.4.2027

(210) 730-2007

(220) 19.4.2007

(442) 6.12.2007

(450) 6.5.2008

#### 9 (511) 35, 39, 41, 42, 43

(511) 35 - Analýzy nákupných cien, reklamné služby najmä v oblasti cestovného ruchu, sprostredkovanie priestoru na webových stránkach pre reklamu tovarov a služieb.

39 - Poradenské služby v oblasti cestovania a dopravy, organizovanie cestovania, rezerváčne služby v oblasti cestovania a dopravy, rezervácia miestienok, prenájom dopravných prostriedkov, sprostredkovanie informácií v doprave.

41 - Informácie o možnostiach športu a kultúry najmä pre cestovateľov, organizovanie súťaží.

42 - Tvorba a údržba webových stránok, informácie o počasí.

43 - Vyhľadávanie a rezervácia ubytovania, služby rezervácie ubytovania poskytované cestovnými kancelárkami, informačné služby v oblasti ubytovania.

(540)



(591) modrá, biela, oranžová

(732) Vuelos Baratos Ltd., 5-6 Magazine Street, Derry City BT48 6HJ, GB;

(740) Belička Ivan, Ing., Banská Bystrica, SK;

#### (111) 220842

(151) 12.3.2008

(156) 25.6.2017

(180) 25.6.2027

(210) 1130-2007

(220) 25.6.2007

(442) 6.12.2007

(450) 6.5.2008

#### 9 (511) 16, 21, 31, 32, 33, 35

(511) 16 - Baliaci papier, blahoprajné pohľadnice, brožované knihy, brožúry, brožúrky, bublinkové obaly z plastických materiálov (na balenie), časopisy, etikety s výnimkou textilných, fotografie, grafické zobrazenie, grafiky, kalendáre, kartón, lepenka, katalógy, papierové darčeky, knihy, lepenkové alebo papierové škatule, lepenkové alebo papierové obaly na fľaše, lepenkové platne (papiernický tovar), lepiace pásky na kancelárske účely a použitie v domácnosti, leporéla, mapy, obálky (papiernický tovar), obaly (papiernický tovar), obrazy, papiernický tovar, periodické a neperiodické publikácie, plagáty, predmety z kartónu, prospekty, pútače z papiera alebo lepenky, reklamné tabule z papiera, kartónu alebo lepenky, reprodukcie grafické, tlačené reklamné materiály, umelecké litografie, umelohmotné fólie na balenie, vrecia z papiera alebo plastických materiálov.

21 - Sklo, sklenené nádoby, sklené zátky; fľaše.

31 - Čerstvé hrozno; čerstvé ovocie; čerstvá zelenina; sadenice; vinič ako rastlina; poľnohospodárske, záhradnícke a lesnícke výrobky patriace do tejto triedy, krmivá pre dobytok.

32 - Nealkoholické nápoje, prípravky na prípravu nealkoholických nápojov; nápoje z nealkoholických štiav; nealkoholický aperitív; nealkoholický kokteil; citronády; nekvasený hrozňový mušt; minerálne vody ako nápoje; prípravky na výrobu nápojov; prípravky na výrobu minerálnych vôd; nealkoholické výťažky z ovocia; prášky na prípravu šumivých nápojov; príchuti na výrobu nápojov; sirupy na výrobu nápojov; stolové vody; pivo; sladina.

33 - Víno; vodnár (víno); alkoholické výťažky z ovocia; alkoholický hrozňový mušt; alkoholické nápoje s výnimkou piva; alkoholické extrakty; brandy; vínovica; destilované nápoje; liehoviny; digestíva; likéry, pálenky, griotka, aperitívy; medovina, koktaily alkoholické.

35 - Reklamná činnosť v súvislosti s výrobou alkoholických a nealkoholických nápojov; sprostredkovanie obchodu s tovarom, reklamná činnosť,

maloobchodná činnosť s alkoholickými nápojmi a nealkoholickými nápojmi; organizovanie audiovizuálnych predstavení na komerčné a reklamné účely, organizovanie výstav na komerčné alebo reklamné účely, personálne poradenstvo, pomoc pri riadení obchodnej činnosti, poradenstvo v obchodnej činnosti, poskytovanie obchodných alebo podnikateľských informácií, predvádzanie (služby modeliek) na reklamné účely a podporu predaja, rozširovanie reklamných oznamov, rozširovanie reklamných materiálov zákazníkom (letáky, prospekty, tlačivá, vzorky), spracovanie textov, vydávanie a aktualizovanie reklamných materiálov a zvukovo-obrazových záznamov.

**(540) VINKOVA**

(732) VINKOVA, s. r. o., Tehelná 13, 902 01 P ezinok, SK;

(740) Neuschl Vladimír, JUDr. Ing., Bratislava, SK;

**(111) 220896**

(151) 12.3.2008

(156) 1.8.2017

(180) 1.8.2027

(210) 1441-2007

(220) 1.8.2007

(310) 77/096791

(320) 1.2.2007

(330) US

(442) 6.12.2007

(450) 6.5.2008

**9 (511) 9**

(511) 9 - Zváračské prilby, ochranné štíty na tvár, ochranné sklá na zváračské prilby a na ochranné štíty na tvár.

**(540) SPEEDGLAS**

(732) 3M Company, 3M Center, 2501 Hudson Road, St. Paul, Minnesota 55144, US;

(740) Čermák Jiří, JUDr., Bratislava 1, SK;

**(111) 220905**

(151) 12.3.2008

(156) 6.8.2017

(180) 6.8.2027

(210) 1459-2007

(220) 6.8.2007

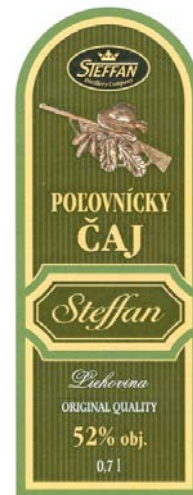
(442) 6.12.2007

(450) 6.5.2008

**9 (511) 33**

(511) 33 - Alkoholické nápoje s výnimkou piva.

**(540)**



(591) zelená, žltá

(732) KARLOFF, s. r. o., M. R. Štefánika 18, 919 43 Cífer, SK;

**(111) 220928**

(151) 12.3.2008

(156) 20.4.2017

(180) 20.4.2027

(210) 5438-2007

(220) 20.4.2007

(442) 6.12.2007

(450) 6.5.2008

**9 (511) 9, 35, 36, 38, 42, 45**

(511) 9 - Platobné karty; počítačové zariadenia a počítačový softvér vrátane počítačového softvéru na prístup k sieti na prenos dát vrátane elektronických komunikačných sietí, počítačových sietí a internetu na účely služieb v bankovníctve a finančníctve.

35 - Poradenské služby v oblasti podnikania a riadenia (manažmentu) podnikov, poradenstvo v oblasti akvizícií, spájania a predaja podnikov; ekonomické analýzy a predpovede; analýzy nákladov; zaraďovanie, vyhľadávanie a poskytovanie informácií v bankových databázach pre zákazníkov; vedenie kartoték a centrálnych kartoték; poskytovanie výpisov z účtov; poskytovanie a sprostredkovanie uvedených služieb prostredníctvom komunikačných médií, telekomunikačných prostriedkov, elektronických médií, elektronickej pošty, počítačových sietí, terminálov a internetu.

36 - Bankovníctvo vrátane elektronickeho bankovníctva; home banking; bankové služby; finančníctvo; finančné poradenstvo; finančné analýzy a predpovede, finančné služby; prijímanie vkladov vrátane termínovaných vkladov; vedenie bankových účtov klientov; vedenie vkladných knižiek; vydávanie cenín a cenných papierov; úvery, pôžičky a iné formy financovania; investovanie do cenných papierov na vlastný účet; kapitálové investície; financovanie spoločných podnikov; majetkové účasti; finančný prenájom (lizing); platobný styk (prevod finančných prostriedkov) a zúčtovanie (klíring); elektronicke prevod kapitálu; vydávanie a správa platobných prostriedkov vrá-

tane platobných kariet, úverových (kreditných) a debetných kariet, cestovných šekov a ich overovanie; bankové služby poskytované prostredníctvom bankomatov; záruky; kaucie; ručenie; otváranie akreditívov; obstarávanie inkasa vrátane dokumentárneho inkasa; obchodovanie na vlastný účet alebo na účet klienta s valutama a devízovými hodnotami; obchodovanie v oblasti termínovaných obchodov a opcií vrátane kurzových a úrokových obchodov; obchodovanie s prevoditeľnými cennými papiermi, obchodovanie so zlatými a striebornými mincami; finančné maklérsstvo; hospodárenie s cennými papiermi klienta na jeho účet vrátane poradenstva (portfólio manažment); uloženie a správa cenných papierov alebo iných hodnôt; činnosť depozitára; zmenárenská činnosť (nákup devízových prostriedkov); prenájom bezpečnostných schránok a denného a nočného trezoru; úschova cenností v bezpečnostných schránkach; vykonávanie hypotekárnych obchodov; ostatné bankové a finančné činnosti a transakcie; poradenstvo v oblasti bankovníctva a financií; finančné poradenstvo; finančné analýzy; poskytovanie bankových finančných informácií; výpisy z bankových účtov klientov; finančné odhady a oceňovanie v oblasti bankovníctva; poskytovanie a sprostredkovanie všetkých uvedených služieb prostredníctvom komunikačných médií, telekomunikačných prostriedkov, elektronických médií, elektronickej pošty (e-mailu) a s vetovej počítačovej siete (internet).

38 - Elektronická pošta; služby poskytované elektronickými tabuľkami (telekomunikačné služby); komunikácia, posielanie a prenos správ, dát a obrázkov prostredníctvom komunikačných médií, telekomunikačných prostriedkov, elektronických médií, elektronickej pošty (e-mailu) a s vetovej počítačovej siete (internet).

42 - Hostovanie na počítačových stránkach (webových stránkach); návrh počítačových systémov; obnovovanie počítačových databáz; aktualizovanie počítačových programov; prevod a konverzia počítačových programov a údajov (okrem fyzickej konverzie); prevod a konverzia údajov a dokumentov z fyzických médií na elektronické médiá; tvorba softvéru; vytváranie a udržiavanie počítačových stránok (web pre zákazníkov; zhotovovanie kópií počítačových programov).

45 - Spravovanie autorských práv; licencie práv duševného vlastníctva; poradenstvo v oblasti práv duševného vlastníctva; sledovacie služby v oblasti duševného vlastníctva.

(540)



(732) Slovenská sporiteľňa, a. s., Tomášikova 48, 832 37 Bratislava, SK;

(111) 220929

(151) 12.3.2008

(156) 20.4.2017

(180) 20.4.2027

(210) 5439-2007

(220) 20.4.2007

(442) 6.12.2007

(450) 6.5.2008

9 (511) 9, 35, 36, 38, 42, 45

(511) 9 - Platobné karty; počítačové zariadenia a počítačový softvér vrátane počítačového softvéru na prístup k sieti na prenos dát vrátane elektronických komunikačných sietí, počítačových sietí a internetu na účely služieb v bankovníctve a finančníctve.

35 - Poradenské služby v oblasti podnikania a riadenia (manažmentu) podnikov, poradenstvo v oblasti akvizícií, spájania a predaja podnikov; ekonomické analýzy a predpovede; analýzy nákladov; zaraďovanie, vyhľadávanie a poskytovanie informácií v bankových databázach pre zákazníkov; vedenie kartoték a centrálnych kartoték; poskytovanie výpisov z účtov; poskytovanie a sprostredkovanie uvedených služieb prostredníctvom komunikačných médií, telekomunikačných prostriedkov, elektronických médií, elektronickej pošty, počítačových sietí, terminálov a internetu.

36 - Bankovníctvo vrátane elektronického bankovníctva; home banking; bankové služby; finančníctvo; finančné poradenstvo; finančné analýzy a predpovede, finančné služby; prijímanie vkladov vrátane termínovaných vkladov; vedenie bankových účtov klientov; vedenie vkladných knižiek; vydávanie cenín a cenných papierov; úvery, pôžičky a iné formy financovania; investovanie do cenných papierov na vlastný účet; kapitálové investície; financovanie spoločných podnikov; majetkové účasti; finančný prenájom (lizing); platobný styk (prevod finančných prostriedkov) a zúčtovanie (klíring); elektronický prevod kapitálu; vydávanie a správa platobných prostriedkov vrátane platobných kariet, úverových (kreditných) a debetných kariet, cestovných šekov a ich overovanie; bankové služby poskytované prostredníctvom bankomatov; záruky; kaucie; ručenie; otváranie akreditívov; obstarávanie inkasa vrátane dokumentárneho inkasa; obchodovanie na vlastný účet alebo na účet klienta s valutama a devízovými hodnotami; obchodovanie v oblasti termínovaných obchodov a opcií vrátane kurzových a úrokových obchodov; obchodovanie s prevoditeľnými cennými papiermi, obchodovanie so zlatými a striebornými mincami; finančné maklérsstvo; hospodárenie s cennými papiermi klienta na jeho účet vrátane poradenstva (portfólio manažment); uloženie a správa cenných papierov alebo iných hodnôt; činnosť depozitára; zmenárenská činnosť (nákup devízových prostriedkov); prenájom bezpečnostných schránok a denného a nočného trezoru; úschova cenností v bezpečnostných schránkach; vykonávanie hypotekárnych obchodov; ostatné bankové a finančné činnosti a transakcie; poradenstvo v oblasti bankovníctva a financií; finančné poradenstvo; finančné analýzy; poskytovanie bankových finančných informácií; výpisy z bankových účtov klientov; finančné odhady a oceňovanie v oblasti bankovníctva; poskytovanie a sprostredkovanie všetkých uvedených



služieb prostredníctvom komunikačných médií, telekomunikačných prostriedkov, elektronických médií, elektronickej pošty (e-mailu) a s vetovej počítačovej siete (internet).

38 - Elektronická pošta; služby poskytované elektronickými tabuľami (telekomunikačné služby); komunikácia, posielanie a prenos správ, dát a obrázkov prostredníctvom komunikačných médií, telekomunikačných prostriedkov, elektronických médií, elektronickej pošty (e-mailu) a s vetovej počítačovej siete (internet).

42 - Host'ovanie na počítačových stránkach (webových stránkach); návrh počítačových systémov; obnovovanie počítačových databáz; aktualizovanie počítačových programov; prevod a konverzia počítačových programov a údajov (okrem fyzickej konverzie); prevod a konverzia údajov a dokumentov z fyzických médií na elektronické médiá; tvorba softvéru; vytváranie a udržiavanie počítačových stránok (web pre zákazníkov; zhotovovanie kópií počítačových programov.

45 - Spravovanie autorských práv; licencie práv duševného vlastníctva; poradenstvo v oblasti práv duševného vlastníctva; sledovacie služby v oblasti duševného vlastníctva.

(540)



(591) žltá, biela, čierna, modrá, tyrkysová, červená, ružová

(732) Slovenská sporiteľňa, a. s., Tomášikova 48, 832 37 Bratislava, SK;

(111) 220962

(151) 12.3.2008

(156) 24.5.2017

(180) 24.5.2027

(210) 914-2007

(220) 24.5.2007

(442) 6.12.2007

(450) 6.5.2008

9 (511) 16, 35, 36, 41

(511) 16 - Baliaci papier, blahoprajné pohľadnice, brožované knihy, brožúry, brožúrky, bublinové obaly z plastických materiálov (na balenie), časopisy, etikety s výnimkou textilných, fotografie, grafické zobrazenie, grafiky, kalendáre, kartón, lepenka, katalógy, kávové filtre papierové, knihy, lepenkové alebo papierové škatule, lepenkové alebo papierové obaly na fľaše, lepenkové platne (papiernický tovar), obrazy, papiernický tovar, periodické a neperiodické publikácie, plagáty, predmety z kartónu, prospekty, pútače z papiera alebo

lepenky, reklamné tabule z papiera, kartónu alebo lepenky, reprodukcie grafické, tlačené reklamné materiály, umelecké litografie, umelohmotné fólie na balenie, vrecia z papiera alebo plastických materiálov.

35 - Manažment v oblasti umenia, marketingové štúdie, obchodný alebo podnikateľský prieskum, obchodný manažment a podnikové poradenstvo, obchodný manažment v oblasti umenia, organizovanie audiovizuálnych predstavení na komerčné a reklamné účely, organizovanie výstav na komerčné alebo reklamné účely, personálne poradenstvo, pomoc pri riadení obchodnej činnosti, poradenstvo v obchodnej činnosti, poskytovanie obchodných alebo podnikateľských informácií, predvádzanie (služby modeliek) na reklamné účely a podporu pre daja, predvádzanie tovaru, prenájom reklamných materiálov, prieskum trhu, prieskum verejnej mienky, reklama, reklamná a propagačná činnosť, reklamné agentúry, rozhlasová reklama, rozširovanie reklamných oznamov, rozširovanie reklamných materiálov zákazníkom (letáky, prospekty, tlačivá, vzorky), spracovanie textov, sprostredkovanie obchodu s tovarom, sprostredkovanie obchodu s umeleckými dielami a starozitnosťami, sprostredkovanie uvedených služieb, televízna reklama, vydávanie a aktualizovanie reklamných materiálov a zvukovo-obrazových záznamov a periodických a neperiodických publikácií, vydávanie a rozširovanie reklamných textov, vydávanie reklamných alebo náborových textov, vzťahy s verejnosťou (prieskum vzťahov medzi podnikmi, inštitúciami a spoločenským prostredím), zásielkové reklamné služby, zbieranie údajov do počítačových databáz, zoraďovanie údajov v počítačových databázach, obchodné sprostredkovanie služieb uvedených v triedach 36 a 41.

36 - Prenájom nehnuteľností, sprostredkovanie kúpy, predaja a prenájmu nehnuteľností, realitné kancelárie, správa nehnuteľností, vedenie nájomných domov, obstarávanie služieb spojených so správou nehnuteľností, sprostredkovanie finančných služieb, oceňovanie (poistenie, bankovníctvo, nehnuteľnosti), finančný lízing, lízing motorových vozidiel, lízing strojov a zariadení, lízing spojený s financovaním, predaj na splátky, zmenárenské služby, úverové financovanie predaja, vydávanie kreditných kariet, služby finančného manažmentu a účtovníckych sústav a správa hotovosti, poistenie, oceňovanie umeleckých diel, organizovanie dobročinných zbierok, činnosť účtovných poradcov, vedenie účtovnej evidencie, poskytovanie úverov.

41 - Činnosť umeleckej a športovej agentúry, činnosť v oblasti zábavy a kultúry a športu, filmová tvorba, fotografická reportáž, fotografovanie, organizovanie a plánovanie večierkov, organizovanie a vedenie kolokvií, organizovanie a vedenie konferencií, organizovanie a vedenie kongresov, organizovanie a vedenie seminárov, organizovanie a vedenie sympózií, organizovanie audiovizuálnych predstavení na účely kultúrne a zábavné, organizovanie kultúrnych alebo vzdelávacích výstav, organizovanie plesov, organizovanie predstavení (manažérske služby), organizovanie súťaží (vedomostných alebo zábavných), organizovanie súťaží krásy, organizovanie športových podujatí a súťaží, organizovanie športových súťaží,



organizovanie živých vystúpení, prevádzkovanie galérie, umelecké módné agentúry, usporadúvanie divadelných, filmových, koncertných a iných predstavení na účely kultúrne a zábavné, usporadúvanie koncertov, hudobných a tanečných produkcií, vydávanie periodických a neperiodických publikácií s výnimkou reklamných, vydavateľská činnosť s výnimkou vydávania reklamných textov, výchovno-zábavné klubové služby, výroba (tvorba) videofilmov, výroba divadelných alebo iných predstavení, živé predstavenia, organizovanie podujatí spojených s udeľovaním ocenení v rôznych oblastiach obchodu a verejného života.

**(540) REALITNÁ LIGA**

(732) Belička Miroslav, Povstalecká cesta 16, 974 09 Banská Bystrica, SK;

(740) Belička Ivan, Ing., Banská Bystrica, SK;

**(111) 220977**

(151) 12.3.2008

(156) 13.6.2017

(180) 13.6.2027

(210) 1060-2007

(220) 13.6.2007

(442) 6.12.2007

(450) 6.5.2008

**9 (511) 1, 16, 17, 19, 35, 37**

(511) 1 - Lepidlá, tmely a spojivá v rámci tejto triedy, lepiace a špárovacie hmoty, ochranné prípravky na murivo.

16 - Tlačené pracovné pomôcky, letáky, kalendáre, fotografie, kancelárske výrobky, papierové a tlačiarenské výrobky.

17 - Izolačné materiály pre stavby v rámci tejto triedy, polystyrén, izolačné nátery.

19 - Keramické, kameninové, betónové a železobetónové stavebné dielce v rámci tejto triedy, strešné krytiny, obklady, dlažba, dlaždice v rámci tejto triedy vrátane bazénových, tehly, obkladové pásy, schodnice a parapetné dosky, tvarovky, podlahová keramika, keramické plávajúce podlahy, tvárnice, sadrokartóny, stropné dosky a nosníky, omietkové zmesi, maltové zmesi pre stavebníctvo, cement, vápno, sadra, štrk, lepenky pre stavby vrátane lepeniek strešných, parketové vlysy a drevené výrobky na pokrývanie podláh, prírodný kameň, umelý kameň, murivo v rámci tejto triedy.

35 - Poradenské a sprostredkovateľské služby v oblasti izolácií a obkladov a dlažieb, reklamná, inzertná a propagačná činnosť prostredníctvom počítačovej siete a internetu.

37 - Dláždenie ciest, izolovanie stavieb, izolovanie proti vlhkosti, zateplovanie stavieb, murárske a obkladové služby.

**(540)**



(591) čierna, červená, biela

(732) KLINKER CENTRUM, s. r. o., Procházkova 202, 517 41 Kostelec nad Orlicí, CZ;

(740) Bachratá Magdaléna, Mgr., Bratislava, SK;

**(111) 220978**

(151) 12.3.2008

(156) 13.6.2017

(180) 13.6.2027

(210) 1061-2007

(220) 13.6.2007

(442) 6.12.2007

(450) 6.5.2008

**9 (511) 1, 16, 17, 19, 35, 37**

(511) 1 - Lepidlá, tmely a spojivá v rámci tejto triedy, lepiace a špárovacie hmoty, ochranné prípravky na murivo.

16 - Tlačené pracovné pomôcky, letáky, kalendáre, fotografie, kancelárske výrobky, papierové a tlačiarenské výrobky.

17 - Izolačné materiály pre stavby v rámci tejto triedy, polystyrén, izolačné nátery.

19 - Keramické, kameninové, betónové a železobetónové stavebné dielce v rámci tejto triedy, strešné krytiny, obklady, dlažba, dlaždice v rámci tejto triedy vrátane bazénových, tehly, obkladové pásy, schodnice a parapetné dosky, tvarovky, podlahová keramika, keramické plávajúce podlahy, tvárnice, sadrokartóny, stropné dosky a nosníky, omietkové zmesi, maltové zmesi pre stavebníctvo, cement, vápno, sadra, štrk, lepenky pre stavby vrátane lepeniek strešných, parketové vlysy a drevené výrobky na pokrývanie podláh, prírodný kameň, umelý kameň, murivo v rámci tejto triedy.

35 - Poradenské a sprostredkovateľské služby v oblasti izolácií a obkladov a dlažieb, reklamná, inzertná a propagačná činnosť prostredníctvom počítačovej siete a internetu.

37 - Dláždenie ciest, izolovanie stavieb, izolovanie proti vlhkosti, zateplovanie stavieb, murárske a obkladové služby.

**(540)**



(732) KLINKER CENTRUM, s. r. o., Procházkova 202, 517 41 Kostelec nad Orlicí, CZ;

(740) Bachratá Magdaléna, Mgr., Bratislava, SK;

**(111) 220981**

(151) 12.3.2008

(156) 14.6.2017

(180) 14.6.2027

(210) 1078-2007

(220) 14.6.2007

(442) 6.12.2007

(450) 6.5.2008

**9 (511) 6, 20, 39**

(511) 6 - Drobný železiarsky tovar; klinec; stavebné kovania; kovania na dvere; kovania na okná; kovové kovanie na kľučky; kovanie na nábytok; kovové skrutky; kovové rebriky; stavebné kovania; závlačky, háčiky (kovové) na šaty, kolieska na nábytok (kovové), kolíky (príchytky) (stenové kovové), koše (kovové), nádoby (kovové) na potraviny, oceľové rúrky, oceľové rúry, pánty, závesy, pánty, závesy (kovové), podpery (kovové),

posteľové kolieska (kovové), kovové kovanie na posteľ, príchytky, skrutky (kovové), skrutky (kovové) s maticou, uholníky, vodiace lišty (kovové), zámky (kovové) s výnimkou elektrických, zarážky dverí (kovové).

20 - Drevené hrany a kostry na nábytok; plastové lišty na nábytok; nekovové kolieska na nábytok; nekovové skrutky; nity s výnimkou kovových; pánty, závesy s výnimkou kovových; príslušenstvo k nábytku s výnimkou kovového; drevené alebo plastové rebriky, dvierka na nábytok, káblové, lanové príchytky, svorky s výnimkou kovových, kľučky na dvere nekovové, koše (nekovové), nekovové spojovacie skrutky na káble, plastikové káblové alebo rúrkové spojky, príchytky, príslušenstvo nábytku s výnimkou kovového, príslušenstvo postelí s výnimkou kovového, prútený tovar, košíkársky tovar, žalúzie a rolety lamelové interiérové.

39 - Automobilová preprava, balenie a skladovanie tovaru, distribúcia tovaru na dobierku, doručovacie služby, kuriérske služby, nábytok (preprava), prenájom dopravných prostriedkov, prenájom skladísk, sprostredkovanie prepravy, sťahovanie.

(540)



(591) oranžová

(732) Nábytkár, s. r. o., Jánoškova 1568, 026 01 Dolný Kubín, SK;

(111) 220985

(151) 12.3.2008

(156) 15.6.2017

(180) 15.6.2027

(210) 1085-2007

(220) 15.6.2007

(442) 6.12.2007

(450) 6.5.2008

9 (511) 39

(511) 39 - Osobná doprava; prenájom dopravných prostriedkov; rezervácia zájazdov.

(540)



(591) čierna, modrá, fialová, žltá, biela

(732) Slovenská autobusová doprava Dunajská Streda, a. s., Bratislavská cesta 918/2, 929 13 Dunajská Streda, SK;

(111) 220986

(151) 12.3.2008

(156) 25.6.2017

(180) 25.6.2027

(210) 1138-2007

(220) 25.6.2007

(442) 6.12.2007

(450) 6.5.2008

9 (511) 9, 16, 35, 41, 42

(511) 9 - Nahrané počítačové programy, počítačový softvér, počítačové programy (stiahnuté z telekomunikačnej siete), kompaktné disky, optické disky, optické kompaktné disky, magnetické disky, čítacie zariadenia (informatika), elektronické diare, elektronické publikácie (stiahnuté z telekomunikačnej siete), elektronický vreckový slovník prekladový, magnetické médiá, monitorovacie počítačové programy, optické nosiče údajov, nahrané operačné programy, nahrané programy obsluhujúce počítač, počítač - zápisník (notebook), počítače, programy na počítačové hry, vyučovacie prístroje.

16 - Papiernický tovar, hárky papiera, zošity, poznamkové zošity, skicáre, útržkové bloky, podložky na písanie, písacie potreby, držiaky na písacie potreby, puzdrá na písacie potreby, súpravy na písanie, ceruzky, perá, plniace perá, puzdrá na šablóny a formy, kancelárske potreby s výnimkou nábytku, lepiace pásky, nálepky na kancelárske použitie alebo pre domácnosť, kancelárska pomôcka na dávkovanie lepiacej pásky, samolepky pre domácnosť a na kancelárske účely, cievky s farbivami páskami (ako kancelárska potreba), lepiaca páska ako kancelárska pomôcka na lepenie, lepidlá (glutín, guma, škrobové lepidlá) na kancelárske účely a použitie v domácnosti, papierové obaly na spisy, kancelárske obaly na spisy, šanóny, zaraďovače, obálky, obaly (papiernický tovar), otvárače na listy (kancelárske pomôcky), stroje na lepenie obálok, nože na papier (kancelárske pomôcky), kancelárske dierkovače, zošívачky (kancelárske pomôcky), pomôcky na navlhčovanie, navlhčovacie hubky (kancelárske pomôcky), vyzina (želatína) na kancelárske účely a pre domácnosť, gumené pásky na kancelárske účely, gumičky (kancelárska potreba), pripínáčky, spinky na papier, kancelárske spinky, svorky, škrabky na kancelárske účely, skrinky na kancelárske potreby, tabule na zapichovanie oznamov, razúrovacie (vymazávacie) papieriky (kancelárska pomôcka), zariadenia na laminovanie, obalovanie dokumentov plastickou fóliou (kancelárska potreba), knihy, brožované knihy, brožúry, účtovné knihy, väzby na knihy, záložky, stužky do kníh, knižné zarážky, knihárske kostice, plátna na knihárske účely, knihárske nite, knihárske plátno, súkno, knihviazačský materiál, knihárske látky, publikácie, noviny, periodiká, časopisy, tlačoviny, kalendáre, trhacie kalendáre, komiksy, spevníky, ročenky, príručky, prospekty, katalógy, obežníky, predtlačé, oznámenia, priesvitky (papiernický tovar), reklamné tabule z papiera, kartónu alebo lepenky, pútače z papiera alebo lepenky, tlačivá, formuláre, zoznamy, tlačené časové plány a harmonogramy, vytlačené cestovné poriadky, diagramy, hektografy, počítacie, aritmetické

tabuľky, papierové alebo kartónové tabuľky, blahoprajné pohľadnice, pohľadnice, fotografie, zariadenia na rámovanie fotografií, zariadenia na fotomontáže, stojany na fotografie, albumy, plagáty, pečiatky, dátumové pečiatky, štočky, pečiatky s adresou, leptaný štočok, podušky na pečiatkovanie, stojany na pečiatky, puzdrá na pečiatky, prenosné tlačiarňičky (kancelárska pomôcka), strojčeky na tlačeňie adries, adresové štítky do adresovacích strojov, pečate, pečatné vosky, obtlačky, vrecia, vrecká z papiera alebo plastických materiálov, obaly, puzdrá na doklady, na pasy, lepenkové alebo papierové škatule, lepenkové alebo papierové obaly na fľaše, náhradné diely, časti a súčasti na uvedené tovary, náhradné náplne do už edených tovarov, obaly, puzdrá a stojany na uvedené tovary patriace do tejto rady.

35 - Sprostredkovanie obchodu s tovarom, maloobchodné služby s počítačmi a ich príslušenstvom, nábytkom, reklama, online reklama v počítačovej komunikačnej sieti, predvádzanie tovaru, rozširovanie reklamných alebo inzertných oznamov, rozširovanie reklamných materiálov zákazníkom - letáky, prospekty, tlačivá, vzorky, vydávanie a aktualizovanie reklamných materiálov, vydávanie reklamných alebo náborových textov, poskytovanie obchodných alebo podnikateľských informácií, vedenie kartoték v počítači, zbieranie údajov do počítačových databáz, zoraďovanie údajov v počítačových databázach, vyhľadávanie informácií v počítačových súboroch (pre zákazníkov), profesionálne obchodné alebo podnikateľské poradenstvo, poradenské služby v oblasti obchodného alebo podnikateľského riadenia, účtovníctvo, vedenie účtovných kníh, revízia účtov, príprava miezd a výplatných listín, príprava a vyhotovenie daňového priznania, spracovanie textov, písanie na stroji, prepisovanie, obchodné sprostredkovanie služieb uvedených v triede 35, 41 a 42.

41 - Nasledujúce služby zamerané najmä na oblasť počítačového softvéru, informácie o výchove a vzdelávaní, vyučovanie, vzdelávanie, školenia, korešpondenčné kurzy, organizovanie a vedenie kolokvií, seminárov, sympózií, vzdelávacích výstav, konferencií, kongresov, vydávanie kníh, vydávanie textov s výnimkou reklamných alebo náborových, online vydávanie kníh a časopisov v elektronickej forme, elektronická edičná činnosť v malom (DTP služby), poskytovanie elektronických publikácií online (bez možnosti kopírovania).

42 - Poradenstvo v oblasti počítačového softvéru, prenájom počítačov, návrh počítačových systémov, tvorba softvéru, počítačové programovanie, inštalácia počítačových programov, servis, aktualizovanie počítačových programov, zhotovovanie kópií počítačových programov, obnovovanie počítačových databáz, prenájom počítačového softvéru, prevod a konverzia počítačových programov a údajov (okrem fyzickej konverzie), prevod a konverzia údajov a dokumentov z fyzických médií na elektronické médiá.

**(540) KROS - Softvér pre Ľudí**

(732) KROS a. s., A. Rudnaya 21, 010 01 Žilina, SK;

**(111) 221006**

(151) 12.3.2008  
(156) 21.8.2017  
(180) 21.8.2027  
(210) 1560-2007  
(220) 21.8.2007  
(442) 6.12.2007  
(450) 6.5.2008

**9 (511) 33**

(511) 33 - Medovina.

**(540) STAROSLOVANSKÁ  
MEDOVINA**

(732) Kudláč Peter Ing. / APIMED, Dolná Krupá 645, 919 65 Dolná Krupá, SK;

**(111) 221014**

(151) 12.3.2008  
(156) 30.5.2017  
(180) 30.5.2027  
(210) 5584-2007  
(220) 30.5.2007  
(442) 6.12.2007  
(450) 6.5.2008

**9 (511) 9, 21**

(511) 9 - Závažné kuchynské minútky, nástenné kuchynské váhy.

21 - Kovové (drôtené) poličky ako kuchynské potreby, drôtené poličky na koreničky, drôtené stojany na kuchynské náradie, drôtené odkvapkávače a zásobníky na príbory a riad, kovové závesné zásobníky na potravinové fólie a papierové utierky, kovové závesné držiaky pokrievok, podložky pod hrnce kovové, kovové závesné stojany ako kuchynské potreby, kovové háčiky ako kuchynské potreby, závesné kovové tyče ako kuchynské potreby, krájacie drevené doštičky s výklopným závesným zásobníkom, závesný blok na nože a nožnice a/alebo oceľku, koreničky sklenené s dreveným uzáverom, závesné koreničky sklenené s kovovým uzáverom.

**(540) MONTI**

(732) TESCOMA s. r. o., U Tescomy 241, 760 01 Zlín, CZ;

(740) Hojčuš Peter, Ing., Bratislava, SK;

**(111) 221094**

(151) 12.3.2008  
(156) 14.8.2017  
(180) 14.8.2027  
(210) 5954-2007  
(220) 14.8.2007  
(442) 6.12.2007  
(450) 6.5.2008

**9 (511) 5**

(511) 5 - Farmaceutické a veterinárne prípravky; zdravotnícké prípravky na lekárske účely; dietetické látky upravené na lekárske účely; potrava pre dojčatá; náplasti; obväzový materiál; materiály na plombovanie zubov, dentálne vosky; dezinfekčné prípravky; prípravky na ničenie škodcov; fungicidy, herbicidy.

**(540) IRINOSTAD**

(732) STADA Arzneimittel AG, Stadastrasse 2-18, 61118 Bad Vilbel, DE;

(740) PATENTSERVIS Bratislava, a. s., Bratislava, SK;

**(111) 221095**

(151) 12.3.2008  
(156) 14.8.2017  
(180) 14.8.2027  
(210) 5955-2007  
(220) 14.8.2007  
(442) 6.12.2007  
(450) 6.5.2008

**9 (511) 5**

(511) 5 - Farmaceutické a veterinárne prípravky; zdravotnícke prípravky na lekárske účely; dietetické látky upravené na lekárske účely; potrava pre dojčatá; náplasti; obväzový materiál; materiály na plombovanie zubov, dentálne vosky; dezinfekčné prípravky; prípravky na ničenie škodcov; fungicidy, herbicidy.

**(540) ATAXEL**

(732) STADA Arzneimittel AG, Stadastrasse 2-18, 61118 Bad Vilbel, DE;

(740) PATENTSERVIS Bratislava, a. s., Bratislava, SK;

**(111) 221107**

(151) 26.3.2008  
(156) 22.5.2017  
(180) 22.5.2027  
(210) 5561-2007  
(220) 22.5.2007  
(442) 2.11.2007  
(450) 6.5.2008

**9 (511) 30**

(511) 30 - Káva, kávové výťažky, kávové prípravky a nápoje, ľadová káva, kávové náhradky, výťažky z kávových náhradiek, prípravky a nápoje na báze kávových náhradiek, cigória, čaj, čajové výťažky, čajové prípravky a nápoje, ľadový čaj, prípravky na báze sladu, kakao a kakaové prípravky a nápoje, čokoláda, čokoládové výrobky, čokoládové prípravky a nápoje, cukrovinky, sladkosti, bonbóny, žuvačky, prírodné sladidlá, pekárske výrobky, chlieb, droždie, pečivo, sušienky, koláče, kreker, biskvity, vafle, karamelky, pudinky, spojivá ako prísady na výrobu zmrzliny a/alebo zmrzlinovej drene, a/alebo šerbetu, a/alebo mrazených sladkostí, a/alebo mrazených koláčov, a/alebo jemnej zmrzliny, a/alebo mrazených dezertov, a/alebo mrazených jogurtov; med a medové náhradky, raňajkové cereálie, müsli, kukuričné vločky, cereálne tyčinky, cereálie na priamu spotrebu, cereálne prípravky, ryža, cestoviny, rezance, potrava na báze ryže, múky alebo cereálií tiež vo forme hotových jedál; pizza, sendviče, zmesi cesta a polotovary z cesta, dresingy, sójová omáčka, kečup, ochutené a korenené prípravky do jedál, jedlé korenie, dochucovacie prísady, šalátové dresingy, majonéza, horčica, ocot.

**(540) SLIZ**

(732) Société des Produits Nestlé S. A., Vevey, CH;

(740) Csekes Erika, JUDr., Bratislava, SK;

**(111) 221132**

(151) 15.4.2008  
(156) 5.9.2017  
(180) 5.9.2027  
(210) 1643-2007  
(220) 5.9.2007  
(442) 7.1.2008

(450) 6.6.2008

**9 (511) 30, 33, 39, 40**

(511) 30 - Med; propolis na ľudskú spotrebu; materská kašička na ľudskú spotrebu.  
33 - Medovina; alkoholické nápoje s výnimkou piva.  
39 - Balenie tovaru.  
40 - Spracovanie a úprava materiálov.

**(540)**



(732) Kudláč Peter Ing. / APIMED, Dolná Krupá 645, 919 65 Dolná Krupá, SK;

**(111) 221175**

(151) 15.4.2008  
(156) 12.4.2017  
(180) 12.4.2027  
(210) 5406-2007  
(220) 12.4.2007  
(442) 7.1.2008  
(450) 6.6.2008

**9 (511) 9, 38, 42**

(511) 9 - Počítačový softvér na prenos dát, textov, grafiky a obrazu; počítačový softvér na prezeranie a vyhľadávanie v rámci elektronických komunikačných sietí, počítače, počítačový softvér, databázy nahrané na nosičoch.

38 - Telekomunikačné služby, prenos dát, obrazov a dokumentov prostredníctvom počítačových sietí; služby poskytované elektronickými tabuľkami (telekomunikačné služby); komunikačné služby v reálnom čase prostredníctvom počítačových sietí; dátové a hlasové telekomunikačné služby; elektronická pošta; prenos faxom; prenos dát prostredníctvom telekomunikačných sietí; poskytovanie prístupu do databáz počítačových sietí; prenos a šírenie informácií pomocou počítača; poskytovanie telekomunikačných informácií prostredníctvom počítačových sietí.

42 - Aktualizovanie počítačových programov, návrh počítačových systémov, obnovovanie počítačových databáz, poradenstvo v oblasti počítačových programov, tvorba softvéru, vytváranie a udržiavanie počítačových stránok (webových) pre zákazníkov.

**(540)**



(732) AOL Inc., 22000 AOL Way, Dulles, VA 20166, US;

(740) ROTT, RŮŽIČKA & GUTTMANN, Bratislava, SK;

**(111) 221182**

(151) 15.4.2008  
 (156) 30.5.2017  
 (180) 30.5.2027  
 (210) 5582-2007  
 (220) 30.5.2007  
 (442) 7.1.2008  
 (450) 6.6.2008

**9 (511) 8, 21**

(511) 8 - Vidličky, nože, nožiky s vidličkou, nože na zeleninu, lyžice, lyžičky, mäsiarske a kuchynské nože, ocielky, sekáčiky, sekáčiky na ľad, sekáčiky na zeleninu, sekáčiky na mäso (ručné nástroje), nožnice na hydinu, brúsky na nože, ostrôžky, krájacie kolieska, otvárače univerzálne a na konzervy neelektrické, otvárače na korkové a korkové uzávery, multifunkčné otvárače, otvárače s nožíkom, krájacie na ovocie a zeleninu, krájacie syrov (neelektrické), ozdobné krájacie neelektrické, škrabky (ručné nástroje), škrabky na zeleninu, odšťavovače neelektrické, porciovače neelektrické (na zmrzlinu), kliešte, kliešte s vidličkou, kliešte na cukor, kliešte na múčniky, kliešte na šalát, kliešte na špagety, kliešte na ľad, luskáčiky orechov, ozdobné krájacie a vykrajovače na cesto. 21 - Kuchynské náradie a ostatné pomôcky do kuchyne, ako otvárače fliaš, formičky, pierka na potieranie pečiva, šľahacie metly, naberačky, stierky, varešky, tĺčiky, penovačky, cedidlá, násypky, strúhadlá, servírovacie lopatky, nádoby na použitie v domácnosti alebo v kuchyni, soľničky, koreníčky a ich súpravy, cukorničky, maselničky, ručné mlynčeky na korenie, obracačky, pučidlá na zemiaky, držiaky na cibuľu, šúpače na jablká, lisy na cesnak, lisy na citróny, vešiaky na kuchynské náradie, uzávery na fľaše (vínové, sektové), kefy na umývanie riadu.

**(540) PRESIDENT**

(732) TESCOMA s. r. o., U Tescomy 241, 760 01 Zlín, CZ;  
 (740) Hojčuš Peter, Ing., Bratislava, SK;

**(111) 221183**

(151) 15.4.2008  
 (156) 30.5.2017  
 (180) 30.5.2027  
 (210) 5583-2007  
 (220) 30.5.2007  
 (442) 7.1.2008  
 (450) 6.6.2008

**9 (511) 21**

(511) 21 - Stolovacie nádoby na smotanu, stolovacie nádoby na olej, ocot a iné príchuťi do jedál vrátane ich súprav, dózy na potraviny, soľničky, koreníčky, cukorničky, súpravy koreníčiek, stojančeky na špáradlá, stojančeky a držiaky na obrúsky, mlynčeky na korenie a koreniny.

**(540) CLUB**

(732) TESCOMA s. r. o., U Tescomy 241, 760 01 Zlín, CZ;  
 (740) Hojčuš Peter, Ing., Bratislava, SK;

**(111) 221184**

(151) 15.4.2008  
 (156) 30.5.2017  
 (180) 30.5.2027  
 (210) 5585-2007  
 (220) 30.5.2007  
 (442) 7.1.2008  
 (450) 6.6.2008

**9 (511) 8, 21**

(511) 8 - Jedálne príbory, vidličky, nože, nožiky s vidličkou, nože na zeleninu, lyžice, lyžičky, ostrôžka, krájacie kolieska, otvárače univerzálne a na konzervy neelektrické, otvárače na korkové a korkové uzávery, multifunkčné otvárače, krájacie na ovocie a zeleninu, krájacie syrov (neelektrické), ozdobné krájacie neelektrické, škrabky (ručné nástroje), škrabky na zeleninu, porciovače neelektrické, kliešte, kliešte s vidličkou, kliešte na cukor, kliešte na múčniky, kliešte na šalát, kliešte na špagety, kliešte na ľad, kliešte - pinzeta, luskáčiky orechov, ozdobné krájacie a vykrajovače na cesto. 21 - Kuchynské náradie a ostatné pomôcky do kuchyne, ako šľahacie metly, naberačky, stierky, varešky, tĺčiky, penovačky, tvoridlá na cesto, servírovacie lopatky, obracačky, pučidlá na zemiaky, pierka na potieranie pečiva, vešiaky na kuchynské náradie, stojany na kuchynské náradie.

**(540) Space Line**

(732) TESCOMA s. r. o., U Tescomy 241, 760 01 Zlín, CZ;  
 (740) Hojčuš Peter, Ing., Bratislava, SK;

**(111) 221185**

(151) 15.4.2008  
 (156) 30.5.2017  
 (180) 30.5.2027  
 (210) 5586-2007  
 (220) 30.5.2007  
 (442) 7.1.2008  
 (450) 6.6.2008

**9 (511) 8, 21**

(511) 8 - Jedálne príbory, vidličky, nože, nožiky s vidličkou, nože na zeleninu, lyžice, lyžičky, ostrôžky, krájacie kolieska, otvárače univerzálne a na konzervy neelektrické, otvárače na korkové a korkové uzávery, multifunkčné otvárače, krájacie na ovocie a zeleninu, krájacie pizze (neelektrické), krájacie syrov (neelektrické), ozdobné krájacie neelektrické, škrabky (ručné nástroje), škrabky na zeleninu, porciovače neelektrické, kliešte, kliešte s vidličkou, kliešte na cukor, kliešte na múčniky, kliešte na šalát, kliešte na špagety, kliešte na ľad, luskáčiky orechov, ozdobné krájacie a vykrajovače. 21 - Kuchynské náradie a ostatné pomôcky do kuchyne, ako otvárače fliaš, formičky, pierka na potieranie pečiva, šľahacie metly, naberačky, stierky, varešky, tĺčiky, penovačky, obracačky, tvoridlá na cesto, vykrajovače na cesto, zdobičky, servírovacie lopatky, servírovacie príbory, pučidlá na zemiaky, vešiaky na kuchynské náradie, stojany na kuchynské náradie, závesné lišty s háčikmi nekovové na kuchynské náradie.

**(540) FUNNY MUMMY**

(732) TESCOMA s. r. o., U Tescomy 241, 760 01 Zlín, CZ;  
 (740) Hojčuš Peter, Ing., Bratislava, SK;

- (111) 221220  
 (151) 15.4.2008  
 (156) 18.7.2017  
 (180) 18.7.2027  
 (210) 5831-2007  
 (220) 18.7.2007  
 (442) 7.1.2008  
 (450) 6.6.2008

9 (511) 5, 30

- (511) 5 - Cukrovinky s liečivými účinkami.  
 30 - Káva, kávové výťažky, kávové prípravky a nápoje, ľadová káva, kávové náhradky, výťažky z kávových náhradiek, prípravky a nápoje na základe kávových náhradiek, cigória, čaj, čajové výťažky, čajové prípravky a nápoje, ľadový čaj, prípravky na základe sladu, kakao, kakaové prípravky a nápoje, čokoláda, čokoládové výrobky, čokoládové prípravky a nápoje, cukrovinky, sladkosti, bonbóny, žuvačky, prírodné sladidlá, pekárenské výrobky, chlieb, droždie, jemné pečivo, sušienky, múčniky, keksy, oplátky, karamelky, puding, zmrzlina, spojivá na prípravu zmrzliny a/alebo dreňovej zmrzliny, a/alebo mrazené cukrovinky, a/alebo mrazené múčniky, a/alebo jemné zmrzliny, a/alebo mrazené zákusky, a/alebo mrazené jogurty, med a medové náhradky, cereálie, müsli, kukuričné vločky, tyčinky z cereálií, cereálie na priamu spotrebu, prípravky z cereálií, ryža, cestoviny, rezance, potraviny so základom ryže, múky alebo cereálií aj vo forme hotových jedál, pizze, sendviča, zmesi, potravinových ciest a polotovary pripravených ciest, zálievky, sójová omáčka, kečup, aromatické alebo korenisté prípravky do potravín, korenie, chuťové prísady, šalátové zálievky, majonéza, horčica, ocot.

(540)



- (591) sivá, zelená, červená  
 (732) Société des Produits Nestlé S.A., 1800 Vevey, CH;  
 (740) Csekes Erika, JUDr., Bratislava, SK;

- (111) 221328  
 (151) 15.4.2008  
 (156) 20.4.2017  
 (180) 20.4.2027  
 (210) 736-2007  
 (220) 20.4.2007  
 (442) 7.1.2008  
 (450) 6.6.2008

9 (511) 16, 31, 32, 33, 35, 36, 37, 39, 40, 43

- (511) 16 - Etikety s výnimkou textilných; papierové a plastové obaly a tašky; papierové podložky pod poháre; reklamné, propagačné a informačné materiály patriace do tejto triedy; tlačoviny.

- 31 - Potrava pre zvieratá, slad na výrobu piva a iných liehovín.  
 32 - Minerálne a sýtené vody a iné nealkoholické nápoje; ovocné a zeleninové šťavy a nápoje z nich; pivná mladinka; pivo; prípravky na výrobu nápojov; výťažky z chmeľu na výrobu piva.  
 33 - Alkoholické nápoje s výnimkou piva.  
 35 - Kancelárie zaoberajúce sa dovozom a vývozom; obchodné alebo podnikateľské informácie; prieskum trhu; reklama a inzercia; vydávanie, aktualizovanie a rozširovanie reklamných materiálov; zbieranie údajov do počítačových databáz; účtovníctvo, prenájom kancelárskych strojov a zariadení, prenájom kopírovacích strojov.  
 36 - Finančný lízing; prenájom kancelárskych priestorov; sprostredkovanie nehnuteľností; správa a prenájom nehnuteľností.  
 37 - Informácie o opravách; inštalácia a opravy chladiacich zariadení; montáž a údržba výčapných zariadení, prenájom stavebných strojov a zariadení.  
 39 - Balenie tovaru; doručovanie tovaru; dovoz a doprava; informácie o preprave; informácie o uskladnení; organizovanie ciest; prenájom dopravných prostriedkov; prenájom výčapných a chladiarenských zariadení; prepravné služby; sprostredkovanie prepravy; uskladnenie tovaru.  
 40 - Spracovanie a úprava pivovarských a sladovníckych odpadov.  
 43 - Bufetové a reštauračné občerstvenie; jedálne a závodné jedálne; poskytovanie prechodného ubytovania; prenájom stoličiek, stolov a sklenených výrobkov; rezervovanie prechodného ubytovania.

(540)



- (591) červená, žltá, biela  
 (732) Pivovary Topvar, a.s., Pivovarská 9, 082 21 Veľký Šariš, SK;  
 (740) BELEŠČÁK & PARTNERS, s.r.o., Piešťany, SK;

- (111) 221329  
 (151) 15.4.2008  
 (156) 20.4.2017  
 (180) 20.4.2027  
 (210) 740-2007  
 (220) 20.4.2007  
 (442) 7.1.2008  
 (450) 6.6.2008

9 (511) 16, 31, 32, 33, 35, 36, 37, 39, 40, 43

- (511) 16 - Etikety s výnimkou textilných; papierové a plastové obaly a tašky; papierové podložky pod poháre; reklamné, propagačné a informačné materiály patriace do tejto triedy; tlačoviny.



31 - Potrava pre zvieratá, slad na výrobu pi a iných liehovín.

32 - Minerálne a sytené vody a iné nealkoholické nápoje; ovocné a zeleninové šťavy a nápoje z nich; pivná mladinka; pivo; prípravky na výrobu nápojov; výťažky z chmeľu na výrobu piva.

33 - Alkoholické nápoje s výnimkou piva.

35 - Kancelárie zaoberajúce sa dovozom a vývozom; obchodné alebo podnikateľské informácie; prieskum trhu; reklama a inzercia; vydávanie, aktualizovanie a rozširovanie reklamných materiálov; zbieranie údajov do počítačových databáz; účtovníctvo, prenájom kancelárskych strojov a zariadení, prenájom kopírovacích strojov.

36 - Finančný lízing; prenájom kancelárskych priestorov; sprostredkovanie nehnuteľností; správa a prenájom nehnuteľností.

37 - Informácie o opravách; inštalácia a opravy chladiacich zariadení; montáž a údržba výčapných zariadení, prenájom stavebných strojov a zariadení.

39 - Balenie tovaru; doručovanie tovaru; dovoz a doprava; informácie o preprave; informácie o uskladnení; organizovanie ciest; prenájom dopravných prostriedkov; prenájom výčapných a chladiacich zariadení; prepravné služby; sprostredkovanie prepravy; uskladnenie tovaru.

40 - Spracovanie a úprava pivovarských a sladovníckych odpadov.

43 - Bufetové a reštauračné občerstvenie; jedálne a závodné jedálne; poskytovanie prechodného ubytovania; prenájom stoličiek, stolov a sklenených výrobkov; rezervovanie prechodného ubytovania.

(540)



(732) Pivovary Topvar, a.s., Pivovarská 9, 082 21 Veľký Šariš, SK;

(740) BELEŠČÁK & PARTNERS, s.r.o., Piešťany, SK;

(111) 221336

(151) 15.4.2008

(156) 29.5.2017

(180) 29.5.2027

(210) 948-2007

(220) 29.5.2007

(442) 7.1.2008

(450) 6.6.2008

9 (511) 35, 36, 37

(511) 35 - Poradenské služby v podnikovom manažmente pri predaji tovarov a služieb, poradenstvo a manažment pre podniky, dekorácia a aranžovanie výkladov, obchodný manažment, sprostredkovanie nákupu a predaja tovarov, reklama, organizovanie výstav na reklamné a obchodné účely, rozširovanie reklamných oznamov, predvádzanie tovaru, rozširovanie reklamných materiálov zákazníkom (letáky, prospekty, tlačivá, vzorky), zasielanie reklamných materiálov zákazníkom,

vydávanie a aktualizovanie reklamných materiálov, distribúcia vzoriek, obchodný alebo podnikateľský prieskum, prenájom reklamných materiálov, uverejňovanie reklamných textov, vydávanie reklamných alebo náborových textov, televízna reklama, reklamné agentúry, organizovanie reklamných hier na propagáciu predaja, prieskum trhu, prieskum verejnej mienky, prenájom reklamných priestorov, prenájom reklamných plôch, podpora predaja (pre tretie osoby), spracovanie textov, ponuka, sprostredkovanie a výber tovaru prostredníctvom katalógu, marketing, pomoc pri podnikaní, podnikateľské informácie, overovanie obchodných transakcií, zabezpečovanie obchodných transakcií (pre tretie osoby), reklamná a inzertná činnosť prostredníctvom telefónnej, dátovej alebo informačnej siete, poskytovanie informácií a iných informačných produktov reklamného charakteru, prenájom reklamných informačných a komunikačných miest, sprostredkovanie v obchodných vzťahoch, služby riadenia ľudských zdrojov, vzťahy s verejnosťou (prieskum vzťahov medzi podnikmi, inštitúciami a spoločenským prostredím), zásielkové reklamné služby, zbieranie údajov do počítačových databáz, zoraďovanie údajov v počítačových databázach, činnosť účtovných poradcov, vedenie účtovnej evidencie, obchodné sprostredkovanie služieb uvedených v triede 37.

36 - Prenájom nehnuteľností, sprostredkovanie kúpy, predaja a prenájmu nehnuteľností, realitné kancelárie, správa nehnuteľností, vedenie nájomných domov, obstarávanie služieb spojených so správou nehnuteľností, sprostredkovanie finančných služieb, finančné oceňovanie (poistenie, bankovníctvo, nehnuteľnosti), finančný lízing, lízing motorových vozidiel, lízing strojov a zariadení, lízing spojený s financovaním, predaj na splátky, zmenárenské služby, úverové financovanie predaja, vydávanie kreditných kariet, služby finančného manažmentu a správa hotovosti, poistenie, oceňovanie umeleckých diel, organizovanie dobročinných zbierok, poskytovanie úverov, sprostredkovanie uvedených služieb v triede 36.

37 - Vykonávanie inžinierskych, priemyselných, bytových a občianskych stavieb, prípravné a pomocné stavebné práce, čistenie, čistenie exteriérov a interiérov, čistenie komínov, prenájom čistiacich strojov, inštalácia a opravy chladiacich a klimatizačných zariadení, informácie o opravách, izolovanie proti vlhkosti, izolovanie stavieb, odborné poradenstvo týkajúce sa montáže plastových a drevených okien a dverí, stavebných prác a zateplovania budov, klampiárstvo a inštalatérsvo, inštalácia, čistenie a údržba kotlov, montáž kuchynských zariadení, montáž a opravy vzduchotechnických zariadení, montáž a opravy klimatizačných zariadení, montáž a opravy vykurovacích zariadení, montáž, inštalácia a opravy okien, dverí a iných stavebných prvkov, montáž, kladenie, údržba, sanácie a opravy podláh a parkiet, realizácia fasád so zateplením a bez zateplenia, exteriérové a interiérové maľovanie a natieranie, montovanie lešení, murárstvo, údržba nábytku, montáž a opravy pecí, pokrývačské práce na strechách, inštalácia a opravy požiarnych hlásičov a poplašných systémov proti vlámam, stavebné informácie, dozor nad stavbami, demolácia budov, tapetovanie, montovanie a opravy telefónov,



opravy umeleckých stolárskych výrobkov, utesňovanie stavieb a budov, inštalácia a opravy výťahov.

**(540) AMW**

(732) AMW a.s., Mostová 2, 811 02 Bratislava, SK;  
(740) BELEŠČÁK & PARTNERS, s.r.o., Piešťany, SK;

**(111) 221337**

(151) 15.4.2008  
(156) 1.6.2017  
(180) 1.6.2027  
(210) 982-2007  
(220) 1.6.2007  
(442) 7.1.2008  
(450) 6.6.2008

**9 (511) 35, 41, 45**

(511) 35 - Komunikácia a budovanie vzťahov s verejnosťou (public relations), odborné obchodné poradenstvo (know-how podnikateľa).  
41 - Kaučing (vedenie a výcvik ľudí).  
45 - Poradenstvo v oblasti práv duševného vlastníctva (konkrétne know-how).

**(540) MEDIA COELI**

(732) Mrvová Milena, Osvaldova 13, 917 01 Trnava, SK;  
(740) Kubányiová Andrea, JUDr., Trnava, SK;

**(111) 221359**

(151) 15.4.2008  
(156) 4.7.2017  
(180) 4.7.2027  
(210) 1217-2007  
(220) 4.7.2007  
(442) 7.1.2008  
(450) 6.6.2008

**9 (511) 6, 7, 35, 37, 40, 42**

(511) 6 - Hliník, zliatiny obyčajných kovov, primárne hliníkové zliatiny, sekundárne hliníkové zliatiny, hliníkové predzliatiny, lisované hliníkové profily, ťahané hliníkové rúrky, rúry kovové, dutý tovar z alumínia, alobal, hliníková fólia, hliníkový drôt, hliníkové profily, surové železo, najmä oceliarské, zlievarenské a špeciálne, odliatky najmä z oceloliatiny, sivej liatiny a neželezných kovov, oceľ, najmä neupokojená, ťažná a hlbokoťažná, vysokopevnostná tvrdá, hlbokoťažná nestarnúca, stabilizovaná hliníkom, nízkouhľiková oceľ, oceľ ako polotovar, pásová oceľ, oceľové plechy a pásy, morené, opieskované, listočkové, ryhované, pocínované, pozinkované, pohlinikované, smaltované, lakované, plastované, ohýbané profily, najmä otvorené, uzavreté, vlnité plechy, štetovníce, oceľové konštrukcie, najmä stavebné, mostové a špeciálne, zvarané rúry izolované a neizolované, drôt, drôtené pletivo, drôty z obyčajných kovov (okrem poistkových drôtov), drôty zo zliatin obyčajných kovov, oceľové palety, káblové bubny, dlaždice, náhradné dielce a súčiastky, armatúry, fitingy kovové na potrubia na stlačený vzduch, baliace fólie kovové, kovové konštrukcie na bazény, bezpečnostné reťaze kovové, bezpečnostné schránky, kovové bicyklové zariadenia na parkovanie, brány kovové, plechy, dielce kovové (stavebné), dlažba kovová, domové zvončeky s výnimkou elektrických, držadlá, rukováti, kľučky kovové, dvere kovové, elektródy na spájkovanie

a zváranie, klapky, kovové ventily drenážnych rúrok, klapky, kovové ventily vodovodné, kovové vzduchovody pre ventilačné a klimatizačné zariadenia, klince, kolíky kovové, komínové nadstavce kovové, komínové rúry kovové, komíny, dymovody kovové, kontajnery kovové, kovania na dvere, kovania na okná, kovanie na nábytok, kovové obruče, spojky, škatule, skrinky, škatule kovové, kľučky dverí kovové, kľúče, kovové spojky a príchytky na káble a rúry, montážne kľúče kovové, nádrže kovové, objímky, prstence, oceľové laná, oceľové stožiare, oceľové rúrky, oceľový drôt, ostnatý drôt, pokladničky, poštové schránky kovové, preklady kovové, pánty, závesy, reťaze kovové, rímky kovové, skoby kovové, spojovacie plechy, spájkovacie plechy, spájkovací drôt, sudy kovové, kovové rúry pre ventilačné a klimatizačné zariadenia, ventily, kovové klapky drenážnych rúrok, ventily, klapky vodovodné kovové, vodovodné potrubia kovové, potrubia a rúry pre zariadenia ústredného kúrenia, kovové značky s výnimkou svetelných a mechanických, škrídly kovové, žalúzie kovové, drobný železiarsky tovar, kovový spojovací materiál, rozperné kolíky kovové, háčiky (železiarsky tovar), kovové podpery a konzoly pre stavebníctvo, stĺpy kovové pre stavebníctvo, kovové nosníky, kovové obloženie stavieb, priečok a stien, kovové stavebné dielce, kovový stavebný materiál, oceľové konštrukcie, kovové okná, kovové okenice, kovové okenné rámy, kovové stropy, stropné dosky, kovové stupne (schody), neelektrické otváratele a zaväratele dverí, pánty, závesy, plomby, kovové vystužovacie materiály pre stavebníctvo, stavby kovové prenosné, stavebné konštrukcie kovové, stavebné kovania, stavebné panely kovové, stavebný materiál kovový, kovové tyče, oceľové konštrukcie, kovové inzertné stĺpy, kokily, kolajnice, kovové obruče, kovové reťaze, kovové spriahadlá na reťaze, kovové krúžky, liatina, kovové matice, nákovy, nity, nosníky, plechové obaly, objímky, kovové obloženie, obruče, pancierové plechy, kovové piliny, plech, kovové pletivo, klince, podvaly, rošty, zárubne, oceľobetónové materiály na stavbu budov, cestné zvodidlá kovové, debnenie kovové, konštrukcie kovové, kostry budov, kovové dielce stavebné, strešné krytiny, strešné uholníky, vonkajšie plášte budov, kovové obruče, spojky, kovové prefabrikáty, laná, lávky, lejárské formy (kovové), lešenia, maltovníce, nosníky, oceľové konštrukcie, podpery, poklopy, preklady kovové, priečky, priehradové konštrukcie, kovové okenné rámy, stavebné panely, vypúšťacie rúry, odvodňovacie rúry, drenážne rúry, žľaby.

7 - Stroje a technologické zariadenia prednostne pre chemický a farmaceutický priemysel, pre zbrojarský priemysel, pre priemysel spracovania plastických hmôt, jednorúčelové stroje a technologické zariadenia, ako laboratórne linky, rotorové linky, mechanizované technologické zariadenia, najmä na modernizáciu, mechanizáciu a automatizáciu výroby, komplexné technologické linky na univerzálne a jednorúčelové použitie, prototypy a prototypové prvky unikátnych strojov a zariadení, najmä špeciálne nadstavby na kolesové a pásové podvozky, účelové stroje a zariadenia na potreby zbrojarskej techniky, ako aj časti uve-

dených strojov a zariadení a príslušenstvo k nim, nástroje a náradie s výnimkou ručného, brúsky (ako časti strojov), drevoobrábacie stroje a ich časti, nástroje a náradie (ručné) mechanické s elektrickým pohonom, pílové listy (ako časti strojov), píly (stroje), stolové kotúčové píly (ako časti strojov), vŕtacie hlavy ako časti strojov, vŕtacie korunky ako časti strojov, elektrické ručné vŕtačky, vŕtákové sklúčovadlá ako časti strojov, vŕtáky do kovu a muriva, priemyselné vysávače prachu a podobných nečistôt, nožnice elektrické na plech.

35 - Marketingové štúdie, obchodný alebo podnikateľský prieskum, obchodný manažment a podnikové poradenstvo, obchodný manažment, organizovanie výstav na komerčné alebo reklamné účely, personálne poradenstvo, pomoc pri riadení obchodnej činnosti, poradenstvo v obchodnej činnosti, poskytovanie obchodných alebo podnikateľských informácií, prenájom reklamných materiálov, prieskum trhu, reklama, reklamná a propagačná činnosť, rozširovanie reklamných oznamov, rozširovanie reklamných materiálov zákazníkom (letáky, prospekty, tlačivá, vzorky), predvádzanie tovaru, predvádzanie (služby modeliek) na reklamné účely a podporu predaja, spracovanie textov, vydávanie a rozširovanie reklamných textov, zásielkové reklamné služby, sprostredkovanie obchodu s tovarom, sprostredkovanie uvedených služieb, televízna reklama, rozhlasová reklama, vydávanie a aktualizovanie reklamných materiálov a periodických a neperiodických publikácií, vzťahy s verejnosťou (prieskum vzťahov medzi podnikmi, inštitúciami a spoločenským prostredím), zásielkové reklamné služby, zbieranie údajov do počítačových databáz, zoraďovanie údajov v počítačových databázach, obchodné sprostredkovanie služieb uvedených v triedach 37, 40 a 42.

37 - Brúsenie kovov, leštenie kovov, montáž, údržba a opravy strojov, zariadení, stavebných strojov, oprava a úpravy vojenských zbraní a zariadení, inštalovanie a opravy elektrických prístrojov a nástrojov, inštalácia a opravy ústredného kúrenia, murárstvo, klampiarstvo a inštalatérstvo, vodoinštalatérstvo, elektroinštalatérstvo, montáž, údržba a opravy kancelárskej a reprodukčnej techniky a zariadení na spracovanie dát, inštalácia, opravy a revízia požiarnej signalizácie, inštalácia, opravy a revízia hasiacich zariadení, opravy, plnenie a revízie hasiacich prístrojov, montáž a opravy telekomunikačných a rádiokomunikačných zariadení, montáž, rekonštrukcie, opravy a údržba plynových zariadení, údržba a oprava motorových vozidiel, oprava karosérií, výstavba zariadení na prenos signálu, prenájom čistiacich strojov, prenájom bagrov a rýpadiel, prenájom stavebných strojov a zariadení.

40 - Úprava a spracovanie kovov, obrábanie kovov, výroba energie, zámočnicke práce, galvanizácia, kalenie kovov, pokovovanie kovových materiálov, platovanie, ponikľovanie, popúšťanie kovov, rytie, gravírovanie, spájkovanie, zváranie, likvidácia munície, likvidácia zbraní, znehodnocovanie a spracovanie vojenských zbraní, triedenie odpadu a recyklovateľného materiálu, viazanie kníh, lisovanie plastov, tlakové liatie plastov, recyklácia odpadu z plastov, spracovanie odpadu, najmä polyetylénových odpadových fólií, úprava

odpadu, lemovanie alebo obšívanie látok, impregnácia materiálov, poradenská a konzultačná činnosť pri spracovaní a úprave kovov všetkých druhov.

42 - Prenájom strojov a prístrojov, strojársky výskum, výskum a vývoj nových výrobkov, kalibrácia, skúšky materiálu, priemyselný dizajn, konštrukčné práce, štúdie technických projektov, projektová činnosť, technický prieskum, kontrola kvality, obnovovanie počítačových databáz, počítačové programovanie, projektovanie, výskum a vývoj výrobkov, technické testovanie, merania a analýzy.

#### (540) TOPOS

(732) TOPOS TOVARNÍKY, a. s., Odbojárrov 294/10, 955 88 Tovarníky, SK;

(740) Belička Ivan, Ing., Banská Bystrica, SK;

#### (111) 221486

(151) 15.4.2008

(156) 25.9.2017

(180) 25.9.2027

(210) 1774-2007

(220) 25.9.2007

(442) 7.1.2008

(450) 6.6.2008

#### 9 (511) 21

(511) 21 - Handry na utieranie, handry na čistenie, handry na utieranie na priemyselné použitie.

(540)



(732) KB SEIREN, LTD., 6-1-1, Shimokoubata-cho, Sabae-city, Fukui, JP;

(740) FAJNOR IP s.r.o., Bratislava, SK;

#### (111) 221499

(151) 12.5.2008

(156) 22.11.2017

(180) 22.11.2027

(210) 6327-2007

(220) 22.11.2007

(442) 5.2.2008

(450) 7.7.2008

#### 9 (511) 8, 16, 28, 35

(511) 8 - Nožnice.

16 - Kancelárske potreby s výnimkou nábytku; papier, kartón, lepenka a výrobky z týchto materiálov, ktoré nie sú zahrnuté v iných triedach; krepový papier; papiernický tovar a písacie potreby; papierenský tovar; školské potreby; nálepky na kancelárske použitie alebo pre domácnosť; lepidlá na kancelárske účely a na použitie v domácnosti; lepiace pásky na kancelárske použitie a použitie v domácnosti; kancelárska pomôcka na dávkovanie lepiacej pásky; tekuté korektory, korekčný atrament; obalové materiály z plastických hmôt, ktoré nie sú zahrnuté v iných triedach; albumy, fotoalbumy; baliaci papier; blahoprajné pohľadnice; ceruzky; tuhy do ceruziek (verzatieliek); perá, plniace perá; štetce; pastelky; voskovky;

stojany na perá a ceruzky; otváratele na listy; rezačky na papier; zošívачky; kancelárske dierkovače; rozšívачky; držičky na písacie potreby; atrament, tuš; guľôčky do guľôčkových pier; kalendáre; diáre; kancelárske svorky; kancelárske spinky; spinky na papier; pripínáčiky; kancelárske špendlíky; náplne do zošívачiek; usporadovače (kancelárske obaly); spisové obaly (zaradovače); zaradovače, šanóny (na voľné listy).

28 - Ozdoby na vianočné stromčeky (s výnimkou osvetľovacích telies a cukrovíniiek); slamené ozdoby na vianočné stromčeky.

35 - Reklamná a propagačná činnosť, maloobchodná činnosť s tovarmi uvedenými v triedach 8, 16 a 28; sprostredkovanie obchodu s tovarmi uvedenými v triedach 8, 16 a 28.

(540)



(591) zelená, čierna, sivá, biela

(732) Slavomír Binčík - Junior, Kostolište 266, 900 62 Kostolište, SK;

(740) LITVÁKOVÁ A SPOL., s.r.o., Patentová a známková kancelária, Bratislava, SK;

(111) 221520

(151) 13.5.2008

(156) 29.1.2017

(180) 29.1.2027

(210) 182-2007

(220) 29.1.2007

(442) 5.2.2008

(450) 7.7.2008

9 (511) 35, 43

(511) 35 - Maloobchodné služby s tovarmi všetkých druhov; služby v oblasti obchodu patriace do tejto triedy; sprostredkovanie obchodu s tovarom; reklamná činnosť; podnikateľské a obchodné poradenstvo; prieskum trhu; poradenstvo pri uvedených službách; prenájom hnuťelných vecí potrebných na poskytovanie služieb patriacich do tejto triedy; sprostredkovanie uvedených služieb.

43 - Služby v oblasti ubytovania; služby v oblasti stravovania; poradenstvo pri uvedených službách; prenájom hnuťelných vecí potrebných na poskytovanie služieb patriacich do tejto triedy; sprostredkovanie uvedených služieb.

(540) PESTO

(732) Heiser Ivan, Trenčianska 6, 821 09 Bratislava, SK;

(740) Girmanová Zuzana, Ing., Nitra, SK;

9 (511) 6, 7, 35, 37, 40, 42

(511) 6 - Hliník, zliatiny obyčajných kovov, primárne hliníkové zliatiny, sekundárne hliníkové zliatiny, hliníkové predzliatiny, lisované hliníkové profily, ťahané hliníkové rúrky, rúry kovové, dutý tovar z alumínia, alobal - hliníková fólia, hliníkový drôt, hliníkové profily, surové železo, najmä oceľiarenské, zlievarenské a špeciálne, odliatky najmä z oceľoliatiny, sivej liatiny a neželezných kovov, oceľ najmä neupokojená, ťažná a hlbokotťažná, vysokopevnostná tvrdá, hlbokotťažná nestarnúca, stabilizovaná hliníkom, nízkouhlíková oceľ, oceľ ako polotovar, pásová oceľ, oceľové plechy a pásy, morené, opieskované, lístočkové, ryhované, pocínované, pozinkované, pohliníkové, smaltované, lakované, plastované, ohýbané profily, najmä otvorené, uzavreté, vlnité plechy, štetovnice, oceľové konštrukcie, najmä stavebné, mostové a špeciálne, zvarované rúry izolované a neizolované, drôt, drôtené pletivo, drôty z obyčajných kovov (okrem poistkových drôtov), drôty zo zliatin obyčajných kovov, oceľové palety, kábové bubny, kovové dlaždice, náhradné dielce a súčiastky patriace do triedy 6, armatúry, fittingy kovové pre potrubia na stlačený vzduch, baliace fólie kovové, kovové konštrukcie na bazény, bezpečnostné reťaze kovové, bezpečnostné schránky, kovové bicyklové zariadenia na parkovanie, brány kovové, plechy, dielce kovové (stavebné), dlažba kovová, domové zvončeky s výnimkou elektrických, držadlá, rukoväti, kľučky kovové, dvere kovové, elektródy na spájkovanie a zvarovanie, klapky, kovové ventily drenážnych rúrok, klapky, kovové ventily vodovodné, kovové vzduchovody pre ventilačné a klimatizačné zariadenia, klince, kolíky kovové, komínové nadstavce kovové, komínové rúry kovové, komíny, dymovody kovové, kontajnery kovové, kovania na dvere, kovania na okná, kovanie na nábytok, kovové obruče, spojky, škatule, skrinky, škatule kovové, kľučky dverí kovové, kľúče, kovové spojky a príchytky na káble a rúry, montážne kľúče kovové, nádrže kovové, objímky, prstence, oceľové laná, oceľové stožiare, oceľové rúrky, oceľový drôt, ostnatý drôt, pokladničky, poštové schránky kovové, preklady kovové, pánty, závesy, reťaze kovové, rímsoy kovové, skoby kovové, spojovacie plechy, spájkovacie plechy, spájkovací drôt, sudy kovové, kovové rúry pre ventilačné a klimatizačné zariadenia, ventily, kovové klapky drenážnych rúrok, klapky vodovodné kovové, vodovodné potrubia kovové, potrubia a rúry pre zariadenia ústredného kúrenia, kovové značky s výnimkou svetelných a mechanických, škrídly kovové, žalúzie kovové, drobný železiarsky tovar, kovový spojovací materiál, rozperné kolíky kovové, háčiky (železiarsky tovar), kovové podpory a konzoly pre stavebníctvo, stĺpy kovové pre stavebníctvo, kovové nosníky, kovové obloženie stavieb, priečok a stien, kovové stavebné dielce, kovový stavebný materiál, oceľové konštrukcie, kovové okná, kovové okenice, kovové okenné rámy, kovové stropy, stropné dosky, kovové stupne (schody), neelektrické otváratele a zatváratele dverí, pánty, závesy, plomby, kovové vystužovacie materiály pre stavebníctvo, stavby kovové prenosné, stavebné konštrukcie kovové,

(111) 221548

(151) 13.5.2008

(156) 31.7.2017

(180) 31.7.2027

(210) 1417-2007

(220) 31.7.2007

(442) 5.2.2008

(450) 7.7.2008

stavebné kovania, stavebné panely kovové, stavebný materiál kovový, kovové tyče, oceľové konštrukcie, kovové inzertné stĺpy, kokily, kovové koľajnice, kovové obruče, kovové reťaze, kovové spriahadlá na reťaze, kovové krúžky, liatina, kovové matice, nákovy, kovové nity, kovové nosníky, plechové obaly, objímky, kovové obloženie, pancierové plechy, kovové piliny, plech, kovové pletivo, klince, kovové železničné podvaly, kovové rošty, kovové zárubne, kovové vystužovacie materiály do betónu, cestné zvodidlá kovové, debnenie kovové, konštrukcie kovové, kistry budov, kovové dielce stavebné, kovové strešné krytiny, kovové strešné uholníky, kovové vonkajšie plášte budov, spojky, kovové prefabrikáty, kovové laná, kovové lávky, lejárské formy (kovové), kovové lešenia, maltovnice, kovové podpery, kovové poklapy, preklady kovové, kovové priečky, priehradové konštrukcie, kovové okenné rámy, kovové stavebné panely, kovové vypúšťacie rúry, kovové odvodňovacie rúry, kovové drenážne rúry, kovové žľaby.

7 - Stroje a technologické zariadenia prednostne pre chemický, farmaceutický a potravinársky priemysel, pre zbrojársky priemysel, pre priemysel spracovania plastických hmôt, jednoúčelové stroje a technologické zariadenia, ako laboratórne linky, rotorové linky, mechanizované technologické zariadenia najmä na modernizáciu, mechanizáciu a automatizáciu výroby, komplexné technologické linky na univerzálne a jednoúčelové použitie, prototypy a prototypové prvky unikátnych strojov a zariadení, najmä špeciálne nastavby na kolesové a pásové podvozky, účelové stroje a zariadenia na potreby zbrojárkej techniky, ako aj časti uvedených strojov a zariadení a príslušenstvo k nim, nástroje a náradie s výnimkou ručného, brúsky (ako časti strojov), drevoobrábacie stroje a ich časti, nástroje a náradie (ručné) mechanické s elektrickým pohonom, pílové listy (ako časti strojov), píly (stroje), stolové kotúčové píly (ako časti strojov), vrtacie hlavy ako časti strojov, vrtacie korunky ako časti strojov, elektrické ručné vrtáčky, vrtákové skľučovadlá ako časti strojov, vrtáky do kovu a muriva, priemyselné vysávače prachu a podobných nečistôt, nožnice elektrické na plech.

35 - Marketingové štúdie, obchodný alebo podnikateľský prieskum, obchodný manažment a podnikové poradenstvo, organizovanie výstav na komerčné alebo reklamné účely, personálne poradenstvo, pomoc pri riadení obchodnej činnosti, poradenstvo v obchodnej činnosti, poskytovanie obchodných alebo podnikateľských informácií, prenájom reklamných materiálov, prieskum trhu, reklama, reklamná a propagačná činnosť, rozširovanie reklamných oznamov, rozširovanie reklamných materiálov zákazníkom (letáky, prospekty, tlačivá, vzorky), predvádzanie tovaru, predvádzanie (služby modeliek) na reklamné účely a podporu predaja, spracovanie textov, vydávanie a rozširovanie reklamných textov, zásielkové reklamné služby, sprostredkovanie obchodu s tovarom, sprostredkovanie vyššie uvedených služieb, televízna reklama, rozhlasová reklama, vydávanie a aktualizovanie reklamných materiálov a periodických a neperiodických publikácií, vzťahy

s verejnosťou (prieskum vzťahov medzi podnikmi, inštitúciami a spoločenským prostredím), zbieranie údajov do počítačových databáz, zoradovanie údajov v počítačových databázach, obchodné sprostredkovanie služieb uvedených v triedach 37, 40 a 42.

37 - Brúsenie kovov, leštenie kovov, montáž, údržba a opravy strojov, zariadení, stavebných strojov, oprava a úpravy vojenských zbraní a zariadení, inštalovanie a opravy elektrických prístrojov a nástrojov, inštalácia a opravy ústredného kúrenia, murárstvo, klampiarstvo a inštalatérstvo, vodoinštalatérstvo, elektroinštalatérstvo, montáž, údržba a opravy kancelárskej a reprodukčnej techniky a zariadení na spracovanie dát, inštalácia, opravy a revízia požiarnej signalizácie, inštalácia, opravy a revízia hasiacich zariadení, opravy, plnenie a revízie hasiacich prístrojov, montáž a opravy telekomunikačných a rádiokomunikačných zariadení, montáž, rekonštrukcie, opravy a údržba plynových zariadení, údržba a oprava motorových vozidiel, oprava karosérií, výstavba zariadení na prenos signálu, prenájom čistiacich strojov, prenájom bagrov a rýpadiel, prenájom stavebných strojov a zariadení.

40 - Úprava a spracovanie kovov, obrábanie kovov, výroba energie, zámočnicke práce, galvanizácia, kalenie kovov, pokovovanie kovových materiálov, platovanie, ponikovanie, popúšťanie kovov, rytie, gravírovanie, spájkovanie, zváranie, likvidácia munície, likvidácia zbraní, znehodnocovanie a spracovanie vojenských zbraní, triedenie odpadu a recyklovateľného materiálu, viazanie kníh, lisovanie plastov, tlakové liatie plastov, recyklácia odpadu z plastov, spracovanie odpadu, najmä polyetylénových odpadových fólií, úprava odpadu, lemovanie alebo obšívanie látok, impregnácia materiálov, poradenská a konzultačná činnosť pri spracovaní a úprave kovov všetkých druhov.

42 - Prenájom počítačov a počítačového softvéru, strojársky výskum, výskum a vývoj nových výrobkov, kalibrácia, skúšky materiálu, priemyselný dizajn, vypracovanie konštrukčných výkresov, štúdie technických projektov, projektová činnosť, technický prieskum, kontrola kvality, obnovovanie počítačových databáz, počítačové programovanie, projektovanie, výskum a vývoj výrobkov, technické testovanie, merania a analýzy.

(540)



(732) TOPOS TOVARNÍKY, a. s., Odbojárov 294/10, 955 88 Tovarníky, SK;

(740) Belička Ivan, Ing., Banská Bystrica, SK;

**(111) 221618**

(151) 13.5.2008  
(156) 29.10.2017  
(180) 29.10.2027  
(210) 1962-2007  
(220) 29.10.2007  
(442) 5.2.2008  
(450) 7.7.2008

**9 (511) 5**

(511) 5 - Farmaceutické prípravky a látky.

**(540)**



(591) tyrkysová, tmavomodrá  
(732) Reckitt & Colman (Overseas) Limited, Dansom Lane, Hull, HU8 7DS, GB;  
(740) ŽOVICOVÁ & ŽOVIC IP, s.r.o., Bratislava, SK;

**(111) 221621**

(151) 13.5.2008  
(156) 30.5.2017  
(180) 30.5.2027  
(210) 5581-2007  
(220) 30.5.2007  
(442) 5.2.2008  
(450) 7.7.2008

**9 (511) 8, 21**

(511) 8 - Kuchynské nože a ich súpavy.  
21 - Sady kuchynského riadu (hrnce, kastróly, kastrolíky, panvice) vrátane pokrievok; mliekovary, tlakové hrnce.

**(540) HOME PROFI**

(732) TESCOMA s. r. o., U Tescomy 241, 760 01 Zlín, CZ;  
(740) Hojčuš Peter, Ing., Bratislava, SK;

**(111) 221661**

(151) 13.5.2008  
(156) 24.7.2017  
(180) 24.7.2027  
(210) 5845-2007  
(220) 24.7.2007  
(442) 5.2.2008  
(450) 7.7.2008

**9 (511) 9, 35, 36**

(511) 9 - Platobné karty; počítačové zariadenia a počítačový softvér vrátane počítačového softvéru na prístup k sieti na prenos dát vrátane elektronických komunikačných sietí, počítačových sietí a internetu na účely služieb v bankovníctve a finančníctve.

35 - Poradenské služby v oblasti podnikania a riadenia (manažmentu) podnikov, poradenstvo v oblasti akvizícií, spájania a predaja podnikov; ekonomické analýzy a predpovede; analýzy nákladov; zaraďovanie, vyhľadávanie a poskytovanie informácií v bankových databázach pre zákazníkov; vedenie kartoték a centrálnych kartoték; poskytovanie výpisov z účtov; poskytovanie a sprostredkovanie uvedených služieb prostredníctvom komunikačných médií, telekomunikačných prostriedkov, elektronických médií, elektronickej pošty, počítačových sietí, terminálov a internetu.

36 - Bankovníctvo vrátane elektronického bankovníctva; home banking; bankové služby; finančníctvo; finančné poradenstvo; finančné analýzy a predpovede, finančné služby; prijímanie vkladov vrátane termínovaných vkladov; vedenie bankových účtov klientov; vedenie vkladných knižiek; vydávanie cenín a cenných papierov; úvery, pôžičky a iné formy financovania; investovanie do cenných papierov na vlastný účet; kapitálové investície; financovanie spoločných podnikov; majetkové účasti; finančný prenájom (lízing); platobný styk (prevod finančných prostriedkov) a zúčtovanie (klíring); elektronický prevod kapitálu; vydávanie a správa platobných prostriedkov vrátane platobných kariet, úverových (kreditných) a debetných kariet; cestovných šekov a ich overovanie; bankové služby poskytované prostredníctvom bankomatov; záruky; kaucie; ručenie; otváranie akreditívov; obstarávanie inkasa vrátane dokumentárneho inkasa; obchodovanie na vlastný účet alebo na účet klienta s valutami a devízovými hodnotami; obchodovanie v oblasti termínovaných obchodov a opcií vrátane kurzových a úrokových obchodov; obchodovanie s prevoditeľnými cennými papiermi; obchodovanie so zlatými a striebornými mincami; finančné maklérsstvo; hospodárenie s cennými papiermi klienta na jeho účet vrátane poradenstva (portfólio manažment); uloženie a správa cenných papierov alebo iných hodnôt; činnosť depozitára; zmenárnská činnosť (nákup devízových prostriedkov); prenájom bezpečnostných schránok a denného a nočného trezoru; úschova cenností v bezpečnostných schránkach; vykonávanie hypotekárnych obchodov; ostatné bankové a finančné činnosti a transakcie; poradenstvo v oblasti bankovníctva a financií; finančné poradenstvo; finančné analýzy; poskytovanie bankových a finančných informácií; výpisy z bankových účtov klientov; finančné odhady a oceňovanie v oblasti bankovníctva; poskytovanie a sprostredkovanie všetkých uvedených služieb prostredníctvom komunikačných médií, telekomunikačných prostriedkov, elektronických médií, elektronickej pošty (e-mailu) a svetovej počítačovej siete (internet).

**(540) Slovenská sporiteľňa,  
banka prvej voľby**

(732) Slovenská sporiteľňa, a. s., Tomášikova 48, 832 37 Bratislava, SK;

**(111) 221761**

(151) 11.6.2008  
(156) 31.5.2017  
(180) 31.5.2027  
(210) 971-2007  
(220) 31.5.2007  
(442) 5.3.2008  
(450) 5.8.2008

**9 (511) 16, 31, 32, 33, 35, 36, 37, 39, 40, 43**

(511) 16 - Etikety s výnimkou textilných; papierové a plastové obaly a tašky; papierové podložky pod poháre; reklamné, propagačné a informačné materiály patriace do tejto triedy; tlačoviny.

31 - Potrava pre zvieratá; slad na výrobu pi pa a iných liehovín.



32 - Minerálne a sytené vody a iné nealkoholické nápoje; ovocné a zeleninové šťavy a nápoje z nich; pивná mladinka; pivo; prípravky na výrobu nealkoholických nápojov; výťažky z chmeľu na výrobu piva.

33 - Alkoholické nápoje s výnimkou piva.

35 - Kancelárie zaoberajúce sa dovozom a vývozom; obchodné alebo podnikateľské informácie; prieskum trhu; reklama a inzercia; vydávanie, aktualizovanie a rozširovanie reklamných materiálov; zbieranie údajov do počítačových databáz; účtovníctvo.

36 - Finančný lízing; prenájom kancelárskych priestorov; sprostredkovanie nehnuteľností; správa a prenájom nehnuteľností; správa a prenájom hnuťelného investičného majetku.

37 - Informácie o opravách; inštalácia a opravy chladiacich zariadení; montáž a údržba výčapných zariadení.

39 - Balenie tovaru; doručovanie tovaru; dovoz, doprava; informácie o preprave; informácie o uskladnení; organizovanie ciest; prenájom dopravných prostriedkov; prenájom výčapných a chladiarenských zariadení; prepravné služby; sprostredkovanie prepravy; uskladnenie tovaru.

40 - Spracovanie a úprava pivovarských a sladovníckych odpadov.

43 - Bufetové a reštauračné občerstvenie; jedálne a závodné jedálne; poskytovanie prechodného ubytovania; prenájom stoličiek, stolov, obrusov a sklenených výrobkov; rezervovanie prechodného ubytovania.

#### (540) TOPVAR

(732) Pivovary Topvar, a.s., Pivovarská 9, 082 21 Veľký Šariš, SK;

(740) BELEŠČÁK & PARTNERS, s.r.o., Piešťany, SK;

#### (111) 221766

(151) 11.6.2008

(156) 28.6.2017

(180) 28.6.2027

(210) 1172-2007

(220) 28.6.2007

(310) CTM 005995907

(320) 1.6.2007

(330) EM

(442) 5.3.2008

(450) 5.8.2008

#### 9 (511) 36

(511) 36 - Bankové služby; služby súvisiace so spotrebiteľskými účtami; elektronické bankovníctvo; bankové služby poskytované prostredníctvom mobilných telefónov, šekové platobné služby; správa platieb; služby bankových kariet, kreditných kariet, debetných kariet a elektronických platobných kariet; agentúry na inkasovanie a platbu pohľadávok, poradenské a maklérske služby; zaisťovanie a poskytovanie pôžičiek, hypoték a garancií; hypotekárne pôžičky; financovanie pôžičiek; kreditné služby; zmenárenské a prevodné služby; finančné služby spojené s peňažnými príkazmi; peňažné prevody; služby spojené s cudzími menami; vydávanie (zaobstarávanie) cestovných šekov; penzijné služby; správa penzijných fondov; služby spojené s osobnými peniazmi, služby spojené s riadením fondov; prevod fondov

(prevod kapitálu); služby fondov; služby splnomocnencov fondov; správcovstvo fondov; investičné služby; finančné investície; kapitálové investičné služby; navyšovanie kapitálu; poradenstvo v oblasti investícií a ochrany investícií; riadenie investícií; burzové maklérske služby; maklérske služby týkajúce sa akcií a cenných papierov, obchodovanie s nimi a ich distribúcia; upisovanie akcií; oceňovanie akcií; poisťovníctvo; sprostredkovanie poistenia; služby spojené s ochranou straty príjmov; finančné služby; finančné poradenské služby; služby poskytované mandátárom (nominee services); poskytovanie finančných prostriedkov; finančné služby na zabezpečenie fondov; realitné kancelárie; riadenie a oceňovanie; spravovanie nehnuteľností a majetku; informačné a poradenské služby týkajúce sa uvedených služieb; všetky uvedené služby tiež vrátane služieb poskytovaných prostredníctvom internetu, online a interaktívnych počítačových služieb.

(540)



(591) indigová

(732) HSBC Group Management Services Limited, 8 Canada Square, London E14 5HQ, GB;

(740) Čermák Jiří, JUDr., Bratislava 1, SK;

#### (111) 221767

(151) 11.6.2008

(156) 28.6.2017

(180) 28.6.2027

(210) 1173-2007

(220) 28.6.2007

(310) CTM 005995899

(320) 1.6.2007

(330) EM

(442) 5.3.2008

(450) 5.8.2008

#### 9 (511) 36

(511) 36 - Bankové služby; služby súvisiace so spotrebiteľskými účtami; elektronické bankovníctvo; bankové služby poskytované prostredníctvom mobilných telefónov, šekové platobné služby; správa platieb; služby bankových kariet, kreditných kariet, debetných kariet a elektronických platobných kariet; agentúry na inkasovanie a platbu pohľadávok, poradenské a maklérske služby; zaisťovanie a poskytovanie pôžičiek, hypoték a garancií; hypotekárne pôžičky; financovanie pôžičiek; kreditné služby; zmenárenské a prevodné služby; finančné služby spojené s peňažnými prí-

kazmi; peňažné prevody; služby spojené s cudzími menami; vydávanie (zaobstarávanie) cestovných šekov; penzijné služby; správa penzijných fondov; služby spojené s osobnými peniazmi, služby spojené s riadením fondov; prevod fondov (prevod kapitálu); služby fondov; služby splnomocnencov fondov; správcovstvo fondov; investičné služby; finančné investície; kapitálové investičné služby; navyšovanie kapitálu; poradenstvo v oblasti investícií a ochrany investícií; riadenie investícií; burzové maklérske služby; maklérske služby týkajúce sa akcií a cenných papierov, obchodovanie s nimi a ich distribúcia; upisovanie akcií; oceňovanie akcií; poisťovníctvo; sprostredkovanie poistenia; služby spojené s ochranou straty príjmov; finančné služby; finančné poradenské služby; služby poskytované mandátárom (nominee services); poskytovanie finančných prostriedkov; finančné služby na zabezpečenie fondov; realitné kancelárie; riadenie a oceňovanie; spravovanie nehnuteľností a majetku; informačné a poradenské služby týkajúce sa uvedených služieb; všetky uvedené služby tiež vrátane služieb poskytovaných prostredníctvom internetu, online a interaktívnych počítačových služieb.

(540)



- (591) grafitová  
 (732) HSBC Group Management Services Limited, 8 Canada Square, London E14 5HQ, GB;  
 (740) Čermák Jiří, JUDr., Bratislava 1, SK;

**(111) 221774**

- (151) 11.6.2008  
 (156) 23.7.2017  
 (180) 23.7.2027  
 (210) 1341-2007  
 (220) 23.7.2007  
 (442) 5.3.2008  
 (450) 5.8.2008

**9 (511) 16, 31, 32, 33, 35, 36, 37, 39, 40, 43**

(511) 16 - Etikety s výnimkou textilných; papierové a plastové obaly a tašky; papierové podložky pod poháre; reklamné, propagačné a informačné materiály patriace do tejto triedy; tlačoviny.  
 31 - Potrava pre zvieratá, slad na výrobu piva a iných liehovín.  
 32 - Minerálne a sytené vody a iné nealkoholické nápoje; ovocné a zeleninové šťavy a nápoje z nich; pivná mladinka; pivo; prípravky na výrobu nealkoholických nápojov; výťažky z chmeľu na výrobu piva.

33 - Alkoholické nápoje s výnimkou piva.  
 35 - Kancelárie zaoberajúce sa dovozom a vývozom; obchodné alebo podnikateľské informácie; prieskum trhu; reklama a inzercia; vydávanie, aktualizovanie a rozširovanie reklamných materiálov; zbieranie údajov do počítačových databáz; účtovníctvo.  
 36 - Finančný lízing; prenájom kancelárskych priestorov; sprostredkovanie nehnuteľností; správa a prenájom nehnuteľností, správa a prenájom hnuťel'ného investičného majetku.  
 37 - Informácie o opravách; inštalácia a opravy chladiacich zariadení; montáž a údržba výčapných zariadení.  
 39 - Balenie tovaru; doručovanie tovaru; dovoz, doprava; informácie o preprave; informácie o uskladnení; organizovanie ciest; prenájom dopravných prostriedkov; prenájom výčapných a chladiareských zariadení; prepravné služby; sprostredkovanie prepravy; uskladnenie tovaru.  
 40 - Spracovanie a úprava pivovarských a sladovníckych odpadov.  
 43 - Bufetové a reštauračné občerstvenie; jedálne a závodné jedálne; poskytovanie prechodného ubytovania; prenájom stoličiek, stolov, obrusov a sklenených výrobkov; rezervovanie prechodného ubytovania.

(540)



- (732) Pivovary Topvar, a.s., Pivovarská 9, 082 21 Veľký Šariš, SK;  
 (740) BELEŠČÁK & PARTNERS, s.r.o., Piešťany, SK;

**(111) 221775**

- (151) 11.6.2008  
 (156) 23.7.2017  
 (180) 23.7.2027  
 (210) 1342-2007  
 (220) 23.7.2007  
 (442) 5.3.2008  
 (450) 5.8.2008

**9 (511) 16, 31, 32, 33, 35, 36, 37, 39, 40, 43**

(511) 16 - Etikety s výnimkou textilných; papierové a plastové obaly a tašky; papierové podložky pod poháre; reklamné, propagačné a informačné materiály patriace do tejto triedy; tlačoviny.  
 31 - Potrava pre zvieratá, slad na výrobu piva a iných liehovín.  
 32 - Minerálne a sytené vody a iné nealkoholické nápoje; ovocné a zeleninové šťavy a nápoje z nich; pivná mladinka; pivo; prípravky na výrobu nealkoholických nápojov; výťažky z chmeľu na výrobu piva.  
 33 - Alkoholické nápoje s výnimkou piva.



35 - Kancelárie zaoberajúce sa dovozom a vývo-  
zom; obchodné alebo podnikateľské informácie;  
prieskum trhu; reklama a inzercia; vydávanie, ak-  
tualizovanie a rozširovanie reklamných materiá-  
lov; zbieranie údajov do počítačových databáz;  
účtovníctvo.

36 - Finančný lízing; prenájom kancelárskych pries-  
torov; sprostredkovanie nehnuteľností; správa  
a prenájom nehnuteľností, správa a prenájom  
hnuteľného investičného majetku.

37 - Informácie o opravách; inštalácia a opravy  
chladiacich zariadení; montáž a údržba výčap-  
ných zariadení.

39 - Balenie tovaru; doručovanie tovaru; dovoz,  
doprava; informácie o preprave; informácie o us-  
kladnení; organizovanie ciest; prenájom doprav-  
ných prostriedkov; prenájom výčapných a chla-  
diarenských zariadení; prepravné služby; spros-  
tredkovanie prepravy; uskladnenie tovaru.

40 - Spracovanie a úprava pivovarských a sla-  
dovníckych odpadov.

43 - Bufetové a reštauračné občerstvenie; jedálne  
a závodné jedálne; poskytovanie prechodného uby-  
tovania; prenájom stoličiek, stolov, obrusov a skle-  
nených výrobkov; rezervovanie prechodného  
ubytovania.

(540)



(732) Pivovary Topvar, a.s., Pivovarská 9, 082 21 Veľ-  
ký Šariš, SK;

(740) BELEŠČÁK & PARTNERS, s.r.o., Piešťany, SK;

(111) 221776

(151) 11.6.2008

(156) 23.7.2017

(180) 23.7.2027

(210) 1343-2007

(220) 23.7.2007

(442) 5.3.2008

(450) 5.8.2008

9 (511) 16, 31, 32, 33, 35, 36, 37, 39, 40, 43

(511) 16 - Etikety s výnimkou textilných; papierové  
a plastové obaly a tašky; papierové podložky pod  
poháre; reklamné, propagačné a informačné ma-  
teriály patriace do tejto triedy; tlačoviny.

31 - Potrava pre zvieratá, slad na výrobu pi a  
a iných liehovín.

32 - Minerálne a sytené vody a iné nealkoholické  
nápoje; ovocné a zeleninové šťavy a nápoje  
z nich; pivná mladinka; pivo; prípravky na výro-  
bu nealkoholických nápojov; výťažky z chmeľu  
na výrobu piva.

33 - Alkoholické nápoje s výnimkou piva.

35 - Kancelárie zaoberajúce sa dovozom a vývo-  
zom; obchodné alebo podnikateľské informácie;  
prieskum trhu; reklama a inzercia; vydávanie, ak-  
tualizovanie a rozširovanie reklamných materiá-  
lov; zbieranie údajov do počítačových databáz;  
účtovníctvo.

36 - Finančný lízing; prenájom kancelárskych  
priestorov; sprostredkovanie nehnuteľností; sprá-  
va a prenájom nehnuteľností, správa a prenájom  
hnuteľného investičného majetku.

37 - Informácie o opravách; inštalácia a opravy  
chladiacich zariadení; montáž a údržba výčap-  
ných zariadení.

39 - Balenie tovaru; doručovanie tovaru; dovoz,  
doprava; informácie o preprave; informácie o us-  
kladnení; organizovanie ciest; prenájom doprav-  
ných prostriedkov; prenájom výčapných a chla-  
diarenských zariadení; prepravné služby; spros-  
tredkovanie prepravy; uskladnenie tovaru.

40 - Spracovanie a úprava pivovarských a sla-  
dovníckych odpadov.

43 - Bufetové a reštauračné občerstvenie; jedálne  
a závodné jedálne; poskytovanie prechodného uby-  
tovania; prenájom stoličiek, stolov, obrusov a skle-  
nených výrobkov; rezervovanie prechodného  
ubytovania.

(540)

(732) Pivovary Topvar, a.s., Pivovarská 9, 082 21 Veľ-  
ký Šariš, SK;

(740) BELEŠČÁK & PARTNERS, s.r.o., Piešťany, SK;

(111) 221777

(151) 11.6.2008

(156) 23.7.2017

(180) 23.7.2027

(210) 1345-2007

(220) 23.7.2007

(442) 5.3.2008

(450) 5.8.2008

9 (511) 16, 31, 32, 33, 35, 36, 37, 39, 40, 43

(511) 16 - Etikety s výnimkou textilných; papierové  
a plastové obaly a tašky; papierové podložky pod  
poháre; reklamné, propagačné a informačné ma-  
teriály patriace do tejto triedy; tlačoviny.

31 - Potrava pre zvieratá, slad na výrobu pi a  
a iných liehovín.

32 - Minerálne a sytené vody a iné nealkoholické  
nápoje; ovocné a zeleninové šťavy a nápoje z nich;  
pivná mladinka; pivo; prípravky na výrobu neal-  
koholických nápojov; výťažky z chmeľu na vý-  
robu piva.

33 - Alkoholické nápoje s výnimkou piva.

35 - Kancelárie zaoberajúce sa dovozom a vývo-  
zom; obchodné alebo podnikateľské informácie;  
prieskum trhu; reklama a inzercia; vydávanie, ak-  
tualizovanie a rozširovanie reklamných materiá-  
lov; zbieranie údajov do počítačových databáz;  
účtovníctvo.

36 - Finančný lízing; prenájom kancelárskych priestorov; sprostredkovanie nehnuteľností; správa a prenájom nehnuteľností, správa a prenájom hnutel'ného investičného majetku.

37 - Informácie o opravách; inštalácia a opravy chladiacich zariadení; montáž a údržba výčapných zariadení.

39 - Balenie tovaru; doručovanie tovaru; dovoz, doprava; informácie o preprave; informácie o uskladnení; organizovanie ciest; prenájom dopravných prostriedkov; prenájom výčapných a chladiarenských zariadení; prepravné služby; sprostredkovanie prepravy; uskladnenie tovaru.

40 - Spracovanie a úprava pivovarských a sladovníckych odpadov.

43 - Bufetové a reštauračné občerstvenie; jedálne a závodné jedálne; poskytovanie prechodného ubytovania; prenájom stoličiek, stolov, obrusov a sklenených výrobkov; rezervovanie prechodného ubytovania.

(540)



(732) Pivovary Topvar, a.s., Pivovarská 9, 082 21 Veľký Šariš, SK;

(740) BELEŠČÁK & PARTNERS, s.r.o., Piešťany, SK;

(111) 221800

(151) 11.6.2008

(156) 14.9.2017

(180) 14.9.2027

(210) 1703-2007

(220) 14.9.2007

(442) 5.3.2008

(450) 5.8.2008

9 (511) 16, 33, 35

(511) 16 - Baliaci papier, blahoprajné pohľadnice, brožované knihy, brožúry, brožúrky, bublinové obaly z plastických materiálov (na balenie), časopisy, etikety s výnimkou textilných, fotografie, grafické zobrazenie, grafiky, kalendáre všetkých druhov, kartón, lepenka, kávové filtre papierové, knihy, lepenkové alebo papierové škatule, lepenkové alebo papierové obaly na fľaše, lepenkové platne (papiernický tovar), lepiace pásy na kancelárske účely a použitie v domácnosti, lepoprelá, mapy, obálky (papiernický tovar), obaly (papiernický tovar), obrazy, papiernický tovar, periodické a neperiodické publikácie, plagáty, predmety z kartónu, prospekty, pútače z papiera alebo lepenky, reklamné tabule z papiera, kartónu alebo lepenky, reprodukcie grafické, tlačené reklamné materiály, umelohmotné fólie na balenie, vrecia z papiera alebo plastických materiálov, vrecká z papiera alebo plastických materiálov.

33 - Víno.

35 - Maloobchodný a veľkoobchodný predaj vína, poradenské služby v podnikovom manažmente pri predaji tovarov a služieb, poradenstvo a manažment pre podniky, dekorácia a aranžovanie výkladov, obchodný manažment, sprostredkovanie nákupu a predaja tovarov, reklama, organizovanie výstav na reklamné a obchodné účely, rozširovanie reklamných oznamov, predvádzanie tovaru, rozširovanie reklamných materiálov zákazníkom (letáky, prospekty, tlačivá, vzorky), zaslanie reklamných materiálov zákazníkom, vydávanie a aktualizovanie reklamných materiálov, distribúcia vzoriek, obchodný alebo podnikateľský prieskum, prenájom reklamných materiálov, uverejňovanie reklamných textov, vydávanie reklamných alebo náborových textov, televízna reklama, reklamné agentúry, organizovanie reklamných hier na propagáciu predaja, prenájom reklamných priestorov, prenájom reklamných plôch, podpora predaja (pre tretie osoby), spracovanie textov, ponuka, sprostredkovanie a výber tovaru prostredníctvom katalógu, marketing, pomoc pri podnikaní, podnikateľské informácie, reklamná a inzertná činnosť prostredníctvom telefónnej, dátovej alebo informačnej siete, poskytovanie informácií a iných informačných produktov reklamného charakteru, prenájom reklamných informačných a komunikačných miest, sprostredkovanie v obchodných vzťahoch, služby riadenia ľudských zdrojov, zásielkové reklamné služby, obchodné sprostredkovanie služieb uvedených v triede 35.

(540)



**PAPILION**

FINE SLOVAK WINE

(591) červená, zlatá, biela

(732) KARLOFF, s. r. o., M. R. Štefánika 18, 919 43 Cífer, SK;

(111) 221805

(151) 11.6.2008

(156) 27.9.2017

(180) 27.9.2027

(210) 1798-2007

(220) 27.9.2007

(442) 5.3.2008

(450) 5.8.2008

9 (511) 29, 30, 43

(511) 29 - Šunka.

30 - Propagačná činnosť a reklama.

43 - Pohostinské služby.

(540) kúpeľná šunka

(732) MP Krásno, a. s., Hranická 430, 757 61 Valašské Meziříčí, CZ;

(740) Hořínková Miroslava, JUDr., Púchov, SK;

**(111) 221806**

(151) 11.6.2008  
 (156) 27.9.2017  
 (180) 27.9.2027  
 (210) 1799-2007  
 (220) 27.9.2007  
 (442) 5.3.2008  
 (450) 5.8.2008

**9 (511) 29, 35, 43**

(511) 29 - Šunka.  
 35 - Propagačná činnosť a reklama.  
 43 - Pohostinské služby.

**(540) lázeňská šunka**

(732) MP Krásno, a. s., Hranická 430, 757 61 Valašské Meziříčí, CZ;  
 (740) Hořínková Miroslava, JUDr., Púchov, SK;

**(111) 221813**

(151) 11.6.2008  
 (156) 28.9.2017  
 (180) 28.9.2027  
 (210) 1813-2007  
 (220) 28.9.2007  
 (442) 5.3.2008  
 (450) 5.8.2008

**9 (511) 3**

(511) 3 - Bieliace a iné prípravky na pranie a čistenie bielizne; prípravky na čistenie, leštenie, odmasťovanie a brúsenie; mydlá; voňavkárské výrobky, éterické oleje, vlasové vodičky; prípravky na čistenie zubov; kozmetické prípravky; kozmetické prípravky na starostlivosť o telo a skrášľovanie; kozmetické prípravky na starostlivosť o telo a pleť; kozmetické prípravky na pery; kozmetické oleje; kozmetické krémy; kozmetické prípravky na opaľovanie; kozmetické prípravky na starostlivosť o ústa a zuby; prípravky na starostlivosť o vlasy, na čistenie vlasov, na farbenie vlasov, na uvoľnenie a regeneráciu vlasov, na vlasový styling; kozmetické mlieka; adstringentné prípravky na kozmetické účely; bieliace prípravky na kozmetické účely; farbivé prípravky na kozmetické účely; kozmetické podložky, papierové servítky na kozmetické použitie a bavlna na kozmetické účely; kozmetické ceruzky; kozmetické prípravky proti spáleniu; kozmetické prípravky na mihalnice; pleťové mlieka; aromaterapeutické výrobky, a to aromaterapeutické oleje, éterické oleje na aromaterapiu; prípravky na odstraňovanie líčidiel a lakov na nechty; masky na tvár a pleť; telové gély; masážne oleje a neliečivé masážne krémy na pleť a pokožku; laky na nechty; umelé nechty; neliečivé prípravky do kúpeľa; detské púdre a telové púdre; neliečivé vône, a to vône na osobné použitie a izbové vône; voňavé zmesi a kadidlá; krémy na holenie; dezodoranty na osobné použitie; vosk na fúzy a depilačný vosk; spojivá (lepidlá) na kozmetické účely; kozmetické mydlá; mydlá a detergenty; čistiacie prípravky pre domácnosť; čistiacie prípravky na čistenie odpadových rúr; prípravky na zjemňovanie pokožky na báze ryžových otrúb; neliečivé sprchovacie prípravky; aviváž; kvapaliny na umývanie čelných skiel; ústne vody a neliečivé vody na vypláchnutie zubov; čistiacie prípravky na zuby a chrup; neliečivé prípravky na starostlivosť o pery.

**(540)**

# LANEIGE

(732) Amorepacific Corporation, 181, 2-ka, Hangang-ro, Yongsan-ku, Seoul, KR;

(740) Žovicová Viera, Mgr., Bratislava, SK;

**(111) 221924**

(151) 12.6.2008  
 (156) 12.7.2017  
 (180) 12.7.2027  
 (210) 5787-2007  
 (220) 12.7.2007  
 (442) 5.3.2008  
 (450) 5.8.2008

**9 (511) 9, 14, 16, 35, 36, 38, 42**

(511) 9 - Platobné karty - kódované.  
 14 - Mince, medaily, prúty z drahých kovov.  
 16 - Ceniny.  
 35 - Poskytovanie pomoci pri prevádzke a vedení obchodu, obchodných podnikov a obchodných úsekov; prieskum trhu; marketing; poradenstvo v obchodnej činnosti; ekonomické analýzy; obchodné alebo podnikateľské informácie pre zákazníkov z databáz banky; vedenie kartoték a centrálnych kartoték; riadenie elektronického obchodu prostredníctvom komunikačných médií; poskytovanie uvedených služieb prostredníctvom komunikačných médií, telekomunikačných prostriedkov, elektronických médií, elektronickej pošty (e-mail) a svetovej počítačovej siete (internet).  
 36 - Bankovníctvo vrátane elektronického bankovníctva; home banking; bankové služby; finančníctvo; služby v oblasti finančníctva; prijímanie vkladov vrátane termínovaných vkladov; vedenie bankových účtov klientov; vedenie vkladných knižiek; vydávanie cenín a cenných papierov; poskytovanie úverov a iné formy financovania; investovanie do cenných papierov na vlastný účet; kapitálové investície; financovanie spoločných podnikov; služby v oblasti správcovstva majetkových účastí; finančný prenájom (lízing); platobný styk a zúčtovanie (klíring); elektronický prevod kapitálu; vydávanie a správa platobných prostriedkov vrátane platobných kariet, cestovných šekov a ich overovanie, úverových (kreditných) a debetných kariet; bankové služby poskytované prostredníctvom siete bankomatov; poskytovanie záruk a kaucii; ručenie; otváranie akreditívov; obstarávanie inkasa vrátane dokumentárneho inkasa; obchodovanie na vlastný účet alebo na účet klienta s valutami a devízovými hodnotami a v oblasti termínovaných obchodov a opcií vrátane kurzových a úrokových obchodov; obchodovanie s prevoditeľnými cennými papiermi; obchodovanie so zlatými a striebornými mincami; finančné makléristvo; obhospodarovanie cenných papierov klienta na jeho účet vrátane poradenstva (portfólio manažment); uloženie a správa cenných papierov alebo iných hodnôt; činnosť depozitára; zmenárenská činnosť (nákup devízových prostriedkov); prenájom bezpečnostných schránok a denného a nočného trezoru; úschova cenností v bezpečnos-

tných schránkach; vykonávanie hypotekárnych obchodov; ostatné bankové a finančné činnosti a transakcie; poradenstvo v oblasti bankovníctva a financií; finančné poradenstvo; finančné analýzy; poskytovanie bankových a finančných informácií; výpisy z bankových účtov klientov; finančné odhady a oceňovanie v oblasti bankovníctva; poskytovanie a sprostredkovanie všetkých uvedených služieb prostredníctvom komunikačných médií, telekomunikačných prostriedkov, elektronických médií, elektronickej pošty (e-mail) a svetovej počítačovej siete (internet).

38 - Elektronická pošta; elektronické zobrazovanie; telekomunikačné služby zamerané najmä na prenosy správ, obrázkov alebo informácií pomocou počítača, elektronických telekomunikačných médií a prostriedkov, elektronickej pošty (e-mail) a svetovej počítačovej siete (internet).

42 - Hostovanie na počítačových stránkach (webových stránkach); návrh počítačových systémov; obnovovanie počítačových databáz; aktualizovanie počítačových programov; prevod a konverzia počítačových programov a údajov (okrem fyzickej konverzie); prevod a konverzia údajov a dokumentov z fyzických médií na elektronické médiá; tvorba softvéru; vytváranie a udržiavanie počítačových stránok (web) pre zákazníkov, zhotovovanie kópií počítačových programov.

(540)



(732) Österreichischer Genossenschaftsverband (Schulze-Delitzsch), Löwelstraße 14, A-1013 Vienna, AT;

(740) Bachratá Magdaléna, Mgr., Bratislava, SK;

(111) 221984

(151) 12.6.2008

(156) 12.11.2017

(180) 12.11.2027

(210) 6302-2007

(220) 12.11.2007

(442) 5.3.2008

(450) 5.8.2008

9 (511) 30, 31

(511) 30 - Káva, čaj, kakao, cukor, ryža, tapioka, ságo, kávové náhradky; múka a prípravky z obilnín, chlieb, pečivo, cukrovinky, pekárske a cukrárenské výrobky, zmrzlina; med, sirup melasový; droždie, prášky do cesta; soľ, horčica; ocot, nálevy na ochutenie; korenie; ľad na osvieženie, potravínové doplnky a doplnky stravy obsahujúce látky rastlinného pôvodu.

31 - Výrobky poľnohospodárske, záhradnícke, lesné a zrná neuvedené v iných triedach; čerstvé ovocie a zelenina; obilniny, rastliny a prírodné kvetiny; krmivo pre zvieratá; slad.

(540) AMÁLKA

(732) Aromatis, s. r. o., V Mokřinách 4/57, 147 00 Praha 4, CZ;

(740) ROTT, RŮŽIČKA & GUTTMANN, Bratislava, SK;

(111) 222107

(151) 14.7.2008

(156) 4.12.2017

(180) 4.12.2027

(210) 2187-2007

(220) 4.12.2007

(442) 7.4.2008

(450) 5.9.2008

9 (511) 10, 12, 16, 35, 37, 41

(511) 10 - Fyzioterapeutické zariadenia, masážne prístroje, nosidlá pre pacientov, nosidlá s kolieskami, kreslá na lekárske účely, zariadenia na premiestňovanie a prevoz invalidov, bazénové zdviháky pre pacientov, schodiskové sedačky pre pacientov.

12 - Motorové dopravné prostriedky na pohyb po koľajniciach, po zemi, vo vode a vo vzduchu, ozubené kolesá a ozubené prevody do pozemných vozidiel, redukčné ozubené súkolesia do pozemných vozidiel, súkolesia do pozemných vozidiel, prevodovky pozemných vozidiel, tlmiace pružiny do motorových dopravných prostriedkov, diaľkovo ovládané vozidlá, dreziny, elektromobily, naklonené roviny na spúšťanie člnov, rámy ako podvozky vozidiel, sedačkové výtahy, spojky pozemných vozidiel, spriahadlá pozemných vozidiel, voľnobežky do pozemných vozidiel, závesné reťazce pre motorové dopravné prostriedky; bočné prívesné vozíky, dvojkolesové vozíky, dvojkolesové ručné vozíky, golfové vozíky, vozíky na kufre, trojkolesové vozíky, čistiace vozíky, vozíky na manipuláciu s tovarom, invalidné vozíky, vyklápacie vozíky, zdvižné vozíky, všetky uvedené v tejto triede.

16 - Firemné listiny, papiernický tovar, papierové propagačné materiály, knihy, informačné brožúry, fotografie, katalógy, kalendáre, mapy, noviny, časopisy, periodické a neperiodické publikácie, tlačivá a kancelárske potreby uvedené v tejto triede, kancelárska technika uvedená v tejto triede, náhradné diely a príslušenstvo kancelárskej techniky uvedené v tejto triede.

35 - Činnosti reklamnej agentúry, rozširovanie, vydávanie a aktualizovanie reklamných materiálov, prenájom reklamných priestorov a plôch, prenájom reklamných materiálov, zásielkové reklamné služby, uverejňovanie reklamných textov, prenájom kancelárskych strojov a zariadení, aranžovanie výkladov, analýzy nákladov, inzertné činnosti, obchodný alebo podnikateľský prieskum, poradenstvo v obchodnej činnosti, obchodný manažment a podnikové poradenstvo, organizovanie výstav na obchodné a reklamné účely, odborné obchodné poradenstvo v oblasti koľajových vozidiel a všeobecného strojárstva, prieskum verejnej mienky, sekretárske služby, účtovníctvo, vedenie účtovných kníh, marketingové štúdie; maloobchodná činnosť v oblasti papiernického, polygrafického, strojárského, elektrotechnického, stavebného, sklárskeho, chemického, petrochemického a drevospracujúceho priemyslu, s tlačovinami, s dopravnými prostriedkami a zariadeniami, so strojovými zariadeniami, s motorovými dopravnými prostriedkami a ich príslušenstvom, s náhradnými dielmi do motorových dopravných prostriedkov, s motorovými vozíkmi, so zdvihacími zariadeniami a ich náhradnými dielmi, s vý-

ťahmi a ich náhradnými dielmi, s kovovými a nekovovými výrobkami, so železiarskym tovarom, s drobným železiarskym tovarom, s oceľovými konštrukciami, s technologickými zariadeniami, s manipulačnými zariadeniami, s nábytkom, s domácimi potrebami, s kuchynskými potrebami, s potravinárskymi výrobkami, s tabakovými výrobkami, s dopravnými prostriedkami a ich príslušenstvom, s obuvou, s textilom, s odevmi, s kancelárskou a výpočtovou technikou, s televíznymi anténami, s rozhlasovými anténami, so satelitnými zariadeniami, s elektronikou, s elektroinštalacným materiálom, s elektrickými prístrojmi a zariadeniami, so zabezpečovacou technikou, s priemyselnou televíziou, s reprodukčnou technikou, s telekomunikačnými zariadeniami, so zdravotníckou technikou.

37 - Montáž, údržba a opravy zdvíhacích zariadení, elevátorov, eskalátorov, pohyblivých schodísk, pohyblivých schodišť, schodiskových plošín, výťahov a ich častí, šikmých schodiskových výťahov, zvislých výťahov, strojových zariadení, zdvíhacích zariadení, motorov, motorových dopravných prostriedkov, motorových vozíkov, manipulačných zariadení, zdvíhacích zariadení, bázénových zdvíhakov.

41 - Vydávanie textov s výnimkou reklamných alebo náborových, vydávanie periodických a neperiodických publikácií s výnimkou reklamných alebo náborových, vydávanie kníh, distribúcia tlače, elektronická edičná činnosť v malom - DTP služby, poskytovanie elektronických publikácií online, vydávanie online kníh a časopisov v elektronickej forme, vydávanie elektronických publikácií.

(540)



(732) ARES, spol. s r.o., Športová 5, 831 04 Bratislava, SK;

(740) Gruber Dalibor, Ing., Košice, SK;

(111) 222194

(151) 14.7.2008

(156) 12.6.2017

(180) 12.6.2027

(210) 5634-2007

(220) 12.6.2007

(442) 7.4.2008

(450) 5.9.2008

9 (511) 5

(511) 5 - Potravinové doplnky pre výživu športovcov na lekárske účely.

(540)



(591) červená, čierna, sivá, biela

(732) Nutritional Research and Development Kft., Kiscsikós köz 11, 1033 Budapest, HU;

(740) Guniš Jaroslav, Mgr., Bratislava, SK;

(111) 222329

(151) 12.8.2008

(156) 17.10.2017

(180) 17.10.2027

(210) 1890-2007

(220) 17.10.2007

(442) 6.5.2008

(450) 7.10.2008

9 (511) 32, 33, 35, 36, 40, 41, 43

(511) 32 - Hroznový mušt; hroznový nekvasený mušt; nekvasené mušty; nealkoholické nápoje; šumivé nealkoholické nápoje; miešané nealkoholické nápoje; nápoje z nealkoholických štiav; nealkoholické kokteily; nealkoholické výťažky z ovocia; koncentráty a iné prípravky na výrobu nápojov; ovocné šťavy.

33 - Vína všetkých druhov vrátane sýtených vín (šumivého vína); sýtené a nesýtené miešané alkoholické nápoje pripravené z vína; vodnár (víno); hroznový mušt alkoholický; alkoholické mušty; kokteily; alkoholické šumivé nápoje.

35 - Maloobchodné služby s nealkoholickými nápojmi s vínom a s ostatnými alkoholickými nápojmi; poradenstvo v obchodnej činnosti; sprostredkovanie nákupu a predaja tovarov; reklama; organizovanie výstav na reklamné a obchodné účely; predvádzanie tovaru; rozširovanie reklamných materiálov zákazníkom (letáky, prospekty, tlačivá, vzorky); vydávanie a aktualizovanie reklamných materiálov; distribúcia vzoriek; obchodný alebo podnikateľský prieskum; uverejňovanie reklamných textov; vzťahy s verejnosťou; organizovanie reklamných hier na propagáciu predaja; prieskum trhu; ponuka, sprostredkovanie a výber tovaru prostredníctvom katalógu; propagácia; marketing; reklamná a inzertná činnosť; maloobchodný predaj s uvedenými tovarmi; reklamná, inzertná a propagačná činnosť prostredníctvom akéhokoľvek média, prostredníctvom telefónnej, dátovej alebo informačnej siete; sprostredkovanie v obchodných vzťahoch; organizovanie komerčných alebo reklamných výstav a veľtrhov.

36 - Služby v oblasti nehnuteľností; sprostredkovanie kúpy, predaja a prenájmu nehnuteľností; správa nehnuteľností; obstarávanie služieb spojených so správou nehnuteľností, ako vyberanie nájomného, poisťného a za služby spojené s nájomom od nájomcov pre prenajímateľa, sprostredkovanie finančných služieb, oceňovanie (poistenie, bankovníctvo, nehnuteľností), finančný lízing, predaj na splátky; zmenárenské služby, prenájom kancelárskych a iných nehnuteľných priestorov a nehnuteľností.

40 - Odborné poradenstvo, konzultačné služby v odbore výroby liehovín, vína a nealkoholických nápojov.

41 - Vzdelávanie; zábava; športová a kultúrna činnosť; organizovanie spoločenských podujatí, večierkov (eventov); organizovanie degustácií; vydávanie kníh; organizovanie a vedenie seminárov, konferencií, kongresov; obveselenie; organizova-

nie kultúrnych alebo vzdelávacích výstav; organizovanie plesov; organizovanie zábavných súťaží; organizovanie športových súťaží, živých vystúpení; písanie textov (okrem reklamných); plánovanie a organizovanie večierok; vydávanie (online) kníh a časopisov v elektronickej forme; vydávanie informácií o podujatiach pomocou online služieb; zabezpečenie školenia, zábavy, športových a kultúrnych činností; poskytovanie informácií týkajúcich sa športových, spoločenských a kultúrnych podujatí.

43 - Vinárne; vinne pivnice; vinotéky; reštauračné služby.

(540)



(732) VILLA VINO RAČA, a. s., Pri vinohradoch 2, 831 06 Bratislava, SK;

(740) Brichtová Tatiana, JUDr., Bratislava, SK;

(111) 222330

(151) 12.8.2008

(156) 17.10.2017

(180) 17.10.2027

(210) 1891-2007

(220) 17.10.2007

(442) 6.5.2008

(450) 7.10.2008

9 (511) 33, 35, 40

(511) 33 - Vína všetkých druhov vrátane sýtených vín (šumivého vína).

35 - Maloobchodné služby s vínom a s ostatnými alkoholickými nápojmi; poradenstvo v obchodnej činnosti; sprostredkovanie nákupu a predaja tovarov; reklama; organizovanie výstav na reklamné a obchodné účely; predvádzanie tovaru; rozširovanie reklamných materiálov zákazníkom (letáky, prospekty, tlačivá, vzorky); vydávanie a aktualizovanie reklamných materiálov; distribúcia vzoriek; obchodný alebo podnikateľský prieskum; uverejňovanie reklamných textov; vzťahy s verejnosťou; organizovanie reklamných hier na propagáciu predaja; prieskum trhu; ponuka, sprostredkovanie a výber tovaru prostredníctvom katalógu; propagácia; marketing; reklamná a inzertná činnosť; maloobchodný predaj s uvedenými tovarmi; reklamná, inzertná a propagačná činnosť prostredníctvom akéhokoľvek média, prostredníctvom telefónnej, dátovej alebo informačnej siete; sprostredkovanie v obchodných vzťahoch; organizovanie komerčných alebo reklamných výstav a veľtrhov.

40 - Odborné poradenstvo, konzultačné služby v odbore výroby liehovín a vína.

(540)



(732) VILLA VINO RAČA, a. s., Pri vinohradoch 2, 831 06 Bratislava, SK;

(740) Brichtová Tatiana, JUDr., Bratislava, SK;

(111) 222334

(151) 12.8.2008

(156) 16.10.2017

(180) 16.10.2027

(210) 1900-2007

(220) 16.10.2007

(442) 6.5.2008

(450) 7.10.2008

9 (511) 16, 30, 35, 39, 43

(511) 16 - Papiernický tovar, oznámenia (papiernický tovar), lístky, mapy, nálepky na kancelárske použitie alebo pre domácnosť, nálepky, lepiace štítky, samolepky pre domácnosť a na kancelárske účely, štítky (papierové nálepky), vrecká z papiera alebo plastických materiálov, obtačky, výrobky z kartónu, lepenky, ktoré nie sú zahnuté v iných triedach, bublinové obaly z plastických materiálov, lepenkové alebo papierové škatule, baliaci papier, lepenkové alebo papierové obaly na fľaše, umelohmotné fólie na balenie, papierové obrúsky, obrúsky (papierové prestieranie), papierové obrusy, papierové prikrývky na stôl, stolové prestieranie z papiera, papierové obrúsky, utierky, papierové podložky pod poháre, podložky pod pivové poháre, papierové podbradníky, plagáty, pútače z papiera alebo lepenky, reklamné tabule z papiera, kartónu alebo z lepenky, papierové vlnky, papierové klobúky.

30 - Múka a prípravky vyrobené z obilnín, chlieb, pečivo a cukrovinky, zmrzlina, ľad, med, kvasnice, kypriaci prášok, soľ, horčica, ocot, korenie, omáčky ako chuťové prísady, ochucovadlá a chuťové prísady, biele pečivo, sušenky, strúhanka, koláče, ryža, pizza, omáčky na pizzu, plnená pizza s posypom, cesto na pizzu, cestoviny a plnené cestoviny, šalátové dresingy, pizza a prísady spojené s výrobou pizze, cestoviny, hotové jedlá z uvedených surovín, cukrovinky, káva, čaj, kakaové a čokoládové nápoje, dezerty, cukor, tapioka, kávové náhrady, cereálne potraviny, sirup z melasy, prášky do pečiva.

35 - Pomoc pri riadení obchodnej činnosti, obchodné franchisingové služby, obchodné poradenské služby, reklama, propagačné služby, organizovanie, vykonávanie a riadenie predajných a propagačných motivačných akcií, distribúcia brožúr a prospektov, obstarávanie obchodných informácií; rozširovanie reklamných materiálov, informačné a poradenské služby súvisiace s uvedenými službami.



39 - Dovoz tovaru, sprevádzanie turistov.  
 43 - Reštaurácie, bary, bistrá, kaviarne, vínne bary, hotelierske služby, poskytovanie hotelového ubytovania, stravovacie služby poskytované penzióňmi, poskytovanie ubytovania v penziónoch, odnášanie a dodávanie jedál a nápojov, informácie a poradenské služby súvisiace s uvedenými službami; zaisťovanie jedla objednávaného prostredníctvom online počítačovej siete, príprava a dodávka jedál na objednávku do domu; služby kaviarní, kafetérií, jedální, reštaurácií, snackbarov a verejného stravovania a dodávky jedál na objednávku do domu.

(540)



(591) biela, čierna, oranžová  
 (732) GastroNet a.s., Liptovská 21, 821 09 Bratislava, SK;  
 (740) Neuschl Vladimír, JUDr. Ing., Bratislava, SK;

(111) 222353

(151) 12.8.2008  
 (156) 22.11.2017  
 (180) 22.11.2027  
 (210) 2139-2007  
 (220) 22.11.2007  
 (442) 6.5.2008  
 (450) 7.10.2008

9 (511) 16, 28, 30, 35, 39, 43

(511) 16 - Papiernický tovar, oznámenia (papiernický tovar), lístky, mapy, nálepky na kancelárske použitie alebo pre domácnosť, nálepky, lepiace štítky, samolepky pre domácnosť a na kancelárske účely, štítky (papierové nálepky), vrecká z papiera alebo plastických materiálov, obtačky, výrobky z kartónu a lepenky, ktoré patria do triedy 16, bublinové obaly z plastických materiálov (na balenie), lepenkové alebo papierové škatule, baliaci papier, lepenkové alebo papierové obaly na fľaše, umelohmotné fólie na balenie, papierové obrúsky, obrúsky (papierové prestieranie), papierové obrusy, papierové prikrývky na stôl, stolové prestieranie z papiera, papierové obrúsky, utierky, papierové podložky pod poháre, podložky pod pivo poháre, papierové podbradníky, plagáty, pútače z papiera alebo lepenky, reklamné tabule z papiera, kartónu alebo z lepenky, papierové vlajky, papierové klobúky.  
 28 - Hracie karty.  
 30 - Múka a prípravky vyrobené z obilnín, chlieb, pečivo a cukrovinky, zmrzlina, ľad, med, kvasnice, kypriaci prášok, soľ, horčica, ocot, korenie, omáčky ako chuťové prísady, ochucovadlá a chuťové prísady, biele pečivo, sušienky, strúhanka,

koláče, ryža, pizza, omáčky na pizzu, plnená pizza s posypom, cesto na pizzu, cestoviny a plnené cestoviny, šalátové dresingy, pizza a prísady spojené s výrobou pizze, cestoviny, hotové jedlá z uvedených surovín, cukrovinky, káva, čaj, kakaové a čokoládové nápoje, dezerty, cukor, tapioka, kávové náhrady, cereálne potraviny, sirup z melasy, prášky do pečiva.

35 - Pomoc pri riadení obchodnej činnosti, obchodné franchisingové služby, obchodné poradenské služby, reklama, propagačné služby, organizovanie, vykonávanie a riadenie predajných a propagačných motivačných akcií, distribúcia brožúr a prospektov, obstarávanie obchodných informácií; rozširovanie reklamných materiálov, informačné a poradenské služby súvisiace s uvedenými službami.

39 - Dovoz tovaru, sprevádzanie turistov.  
 43 - Reštaurácie, bary, bistrá, kaviarne, vínne bary, hotely, penzióny, odnášanie a dodávanie jedál a nápojov, informácie a poradenské služby súvisiace s uvedenými službami; zaisťovanie jedla objednávaného prostredníctvom online počítačovej siete, príprava a dodávka jedál na objednávku do domu, služby kaviarní, kafetérií, jedální, reštaurácií, snackbarov a verejného stravovania a dodávky jedál na objednávku do domu, hotelierske služby, poskytovanie hotelového ubytovania, stravovacie služby poskytované penzióňmi, poskytovanie ubytovania v penziónoch.

(540)



(591) oranžová, čierna  
 (732) GastroNet a.s., Liptovská 21, 821 09 Bratislava, SK;  
 (740) Neuschl Vladimír, JUDr. Ing., Bratislava, SK;

(111) 222457

(151) 12.8.2008  
 (156) 12.7.2017  
 (180) 12.7.2027  
 (210) 5788-2007  
 (220) 12.7.2007  
 (442) 6.5.2008  
 (450) 7.10.2008

9 (511) 9, 14, 16, 35, 36, 38, 42

(511) 9 - Platobné karty kódované.

14 - Mince, medaily, pruhy z drahých kovov.  
 16 - Ceniny.

35 - Poskytovanie pomoci pri prevádzke a vedení obchodu, obchodných podnikov a obchodných úsekov; prieskum trhu; marketing; ekonomické analýzy; obchodné alebo podnikateľské informácie pre zákazníkov z databáz banky; vedenie kartoték a centrálnych kartoték; riadenie elektronického obchodu prostredníctvom komunikačných médií; poskytovanie uvedených služieb prostredníctvom komunikačných médií, telekomunikačných prostriedkov, elektronických médií, elektronickej pošty (e-mail) a svetovej počítačovej siete (internet).

36 - Bankovníctvo vrátane elektronického bankovníctva; homebanking; služby v oblasti finančnictva; prijímanie vkladov vrátane termínovaných



vkladov; vedenie bankových účtov klientov; vedenie vkladných knižiek; vydávanie cenín a cených papierov; poskytovanie úverov a iné formy financovania; investovanie do cenných papierov na vlastný účet; kapitálové investície; financovanie spoločných podnikov; služby v oblasti správcovstva majetkových účastí; finančný prenájom (lízing); platobný styk a zúčtovanie (klíring); elektronický prevod kapitálu; vydávanie a správa platobných prostriedkov vrátane platobných kariet, cestovných šekov a ich overovania, úverových (kreditných) a debetných kariet; bankové služby poskytované prostredníctvom siete bankomatov; poskytovanie záruk a kaucii; ručenie; otváranie akreditívov; obstarávanie inkasa vrátane dokumentárneho inkasa; obchodovanie na vlastný účet alebo na účet klienta s valutami a devízovými hodnotami a v oblasti termínovaných obchodov a opcií vrátane kurzových a úrokových obchodov; obchodovanie s prevoditeľnými cennými papiermi; obchodovanie so zlatými a striebornými mincami; finančné maklérsstvo; obhospodarovanie cenných papierov klienta na jeho účet vrátane poradenstva (portfólio manažment); uloženie a správa cenných papierov alebo iných hodnôt; činnosť depozitára; zmenárenská činnosť (nákup devízových prostriedkov); prenájom bezpečnostných schránok a denného a nočného trezoru; úschova cenností v bezpečnostných schránkach; vykonávanie hypotekárnych obchodov; ostatné bankové a finančné činnosti a transakcie; finančné poradenstvo; finančné analýzy; poskytovanie bankových a finančných informácií; výpisy z bankových účtov klientov; finančné odhady a oceňovanie v oblasti bankovníctva; poskytovanie a sprostredkovanie všetkých uvedených služieb prostredníctvom komunikačných médií, telekomunikačných prostriedkov, elektronických médií, elektronickej pošty (e-mail) a svetovej počítačovej siete (internet).

38 - Elektronická pošta; elektronické zobrazovanie; telekomunikačné služby zamerané najmä na prenosy správ, obrázkov alebo informácií pomocou počítača, elektronických telekomunikačných médií a prostriedkov, elektronickej pošty (e-mail) a svetovej počítačovej siete (internet).

42 - Hostovanie na počítačových stránkach (webových stránkach); návrh počítačových systémov; obnovovanie počítačových databáz; aktualizovanie počítačových programov; prevod a konverzia počítačových programov a údajov (okrem fyzickej konverzie); prevod a konverzia údajov a dokumentov z fyzických médií na elektronické médiá; tvorba softvéru; vytváranie a udržiavanie počítačových stránok (web) pre zákazníkov, zhotovovanie kópií počítačových programov.

(540)



(732) Österreichischer Genossenschaftsverband (Schulze-Delitzsch), Löwelstraße 14, A-1013 Vienna, AT;  
(740) Bachratá Magdaléna, Mgr., Bratislava, SK;

(111) 222474

(151) 12.8.2008  
(156) 19.11.2017  
(180) 19.11.2027  
(210) 6316-2007  
(220) 19.11.2007  
(442) 6.5.2008  
(450) 7.10.2008

9 (511) 29

(511) 29 - Mlieko a mliečne výrobky, najmä syry.  
(540)



(591) modrá, červená, zelená, žltá, biela, hnedá, sivá, čierna, fialová, ružová

(732) SYRÁREŇ BEL SLOVENSKO, a. s., Lastomírska 1, 071 01 Michalovce, SK;

(740) ROTT, RŮŽIČKA & GUTTMANN, Bratislava, SK;

(111) 222490

(151) 12.8.2008  
(156) 14.12.2017  
(180) 14.12.2027  
(210) 6431-2007  
(220) 14.12.2007  
(442) 6.5.2008  
(450) 7.10.2008

9 (511) 5

(511) 5 - Farmaceutické a veterinárne prípravky; zdravotnícke prípravky na lekárske účely; dietetické látky upravené na lekárske účely; potrava pre dojčatá; náplasti; obväzový materiál; materiály na plombovanie zubov, dentálne vosky; dezinfekčné prípravky; prípravky na ničenie škodcov; fungicidy, herbicidy.

(540) SAMISTAD

(732) STADA Arzneimittel AG, Stadastrasse 2-18, 61118 Bad Vilbel, DE;

(740) Marčoková Ivana, Bratislava, SK;

(111) 222491

(151) 12.8.2008  
(156) 14.12.2017  
(180) 14.12.2027  
(210) 6432-2007  
(220) 14.12.2007  
(442) 6.5.2008

(450) 7.10.2008

**9 (511) 5**

(511) 5 - Farmaceutické a veterinárne prípravky; zdravotnícke prípravky na lekárske účely; dietetické látky upravené na lekárske účely; potrava pre dojčatá; náplasti; obväzový materiál; materiály na plombovanie zubov, dentálne vosky; dezinfekčné prípravky; prípravky na ničenie škodcov; fungicidy, herbicidy.

**(540) CHONDROSTAD**

(732) STADA Arzneimittel AG, Stadastrasse 2-18, 61118 Bad Vilbel, DE;

(740) Marčoková Ivana, Bratislava, SK;

**(111) 222562**

(151) 8.9.2008

(156) 5.4.2017

(180) 5.4.2027

(210) 5385-2007

(220) 5.4.2007

(442) 6.9.2007

(450) 7.10.2008

**9 (511) 5, 29, 30, 35, 39, 43**

(511) 5 - Diabetický chlieb všetkých druhov, dietetický chlieb všetkých druhov, diabetické pekárenské a cukrárenské výrobky a cukrovinky, cukrovinky s liečivými prísadami, dietetické látky prispôbené na lekárske účely, potrava pre dojčatá, pečivo pre deti a chorých, potraviny biologické, dietetické, posilňujúce, obohatené vitamínmi, dietetické nutričné doplnky, kľúčiky obilia a prípravky zo sladu na dietetické účely, bielkovinová potrava a prípravky na lekárske účely, dietetické a diabetické výrobky obilné, kukuričné, strukovinové a ich zmesi na lekárske účely, dietetické a diabetické cestoviny a cereálne výrobky na lekárske účely, cukor na lekárske účely.

29 - Mäsové a údenárske výrobky z mäsa, ryby, konzervované ryby a rybie výrobky vrátane mrazených, hydina vrátane mrazenej a výrobky z hydiny, zverina, saláma v cestíčku, konzervované a sušené ovocie a zelenina, jedlé oleje, jedlé tuky, mlieko a mliečne výrobky, vajcia, huspenina, špik ako potrava, jedlá želatína, maslo, margarín, zemiakové lupienky.

30 - Chlieb, chlieb všetkých druhov, nekysnutý chlieb, pečivo (rožky), sendviče, pekárske a cukrárske výrobky a cukrovinky, jemné a trvanlivé pečivo, quiches (pečivo), ryžový koláč, sucháre, sušienky, biskvity, keksy, oblátky, zákusky, koláče, sladké žemle, koláče s plnkou, múčne jedlá, tyčinky, krekerky (slané pečivo), perníky, medovníky, cestá na koláče, mandľové cesto, lístkové cesto, pirohy (cestoviny), pirôžky s mäsom, piza, palacinky, pralinky, mandľové cukrovinky a pyšteký, torty, cukrovinky na zdobenie vianočných stromčekov, ovocné želé (cukrovinky), marcipán, puding, múka a výrobky z múky, potravinárska múka, múka z jačmeňa, krupica, kukuričná krupica a múka, múka z fazule, vyrážková pšeničná múka, ovsená potrava, sójová múka, lepok, droždie, droždie do cesta, droždie v prášku, droždie v tabletkách, nie na lekárske účely, aromatické prípravky do potravín, príchuti do potravín, koláčov a zákuskov s výnimkou éterických

olejov, jedlé ozdoby na torty, výrobky obsahujúce obilniny alebo strukoviny a zmesi z nich, výrobky z obilia, pochutiny na báze obilnín, obilniny určené na ľudskú spotrebu, ovsené vločky a vločky z iných obilnín, lupienky a vločky (obilninové), múli, chuťovky na báze cereálií a ryže, kukuričné vločky, strúhanka, cukor, ryža a výrobky z ryže, cestoviny, rezance, cestovinové výrobky, prírodné sladidlá, med, sladové prášky a polevy, kvasnice, prášky do pečiva, sóda bikarbóna na pečenie, potravinársky škrob, soľ, horčica, ocot, omáčky ako chuťové prísady, mak, rasca, korenie a koreninové zmesi, zahusťovacie prípravky na kuchynské použitie, potravinárske výrobky expandované a extrudované.

35 - Maloobchodná a veľkoobchodná činnosť v oblasti predaja pekárskeho, potravinárskeho a cestovinárskeho výrobkov, maloobchodné služby supermarketov a hypermarketov, maloobchodné služby pekárni, reklama, rozhlasová a televízna reklama, online reklama v počítačovej komunikačnej sieti, vydávanie a aktualizovanie reklamných alebo náborových materiálov, rozširovanie reklamných materiálov zákazníkom (letáky, prospekty, tlačoviny, vzorky), rozširovanie a distribúcia vzoriek tovarov, predovšetkým pekárenských výrobkov, pomoc pri riadení obchodných aktivít, ako aj služby reklamných a inzertných organizácií poskytované predovšetkým vo forme komunikácie s verejnosťou a inzerciou prostredníctvom všetkých komunikačných prostriedkov a týkajúce sa všetkých druhov výrobkov a lebo služieb, obchodný manažment a riadenie, pomoc pri riadení obchodnej činnosti, marketingové štúdie, prieskum trhu, vedenie kartoték v počítači, vyhľadávanie informácií v počítačových súboroch pre zákazníkov, organizovanie komerčných alebo reklamných výstav a veľtrhov, podpora predaja pre tretie osoby, predvádzanie tovaru, prezentácia tovarov v komunikačných médiách pre maloobchod, administratívne spracovanie obchodných objednávok, poskytovanie a sprostredkovanie uvedených služieb prostredníctvom komunikačných médií, elektronickej pošty, SMS správ, počítačových sietí a internetu, obchodné sprostredkovanie služieb v triedach 35 až 45.

39 - Preprava, rozvoz, dovoz, balenie a skladovanie tovaru, predovšetkým pekárskeho, potravinárskeho a cestovinárskeho výrobkov, služby spojené s balením tovaru pred jeho expedovaním, služby týkajúce sa poskytovania informácií o preprave, rozvoze a dovoze tovaru poskytovaných sprostredkovateľmi a informácií o tarifách a možnostiach prepravy, rozvozu a dovozu, distribúcia tovaru, doručovanie tovaru, prenájom vozidiel za účelom prepravy, rozvozu a dovozu tovarov, predovšetkým pekárskeho, potravinárskeho a cestovinárskeho výrobkov, poskytovanie uvedených služieb prostredníctvom komunikačných médií, elektronickej pošty, SMS správ, počítačových sietí a internetu.

43 - Pohostinská činnosť, prevádzkovanie pekárni a cukrární (poskytovanie služieb pre tretie osoby), príprava a dodávka jedál na objednávku do domu, predovšetkým pekárskeho, potravinárskeho a cestovinárskeho výrobkov, bufety (rýchle občerstvenie), kaviarne, jedálne a závodné jedálne, samoobslužné reštaurácie, hotelové služby, služby prechodného ubytovania.

**(540) BETA FIT**

(732) framipek s. r. o., Pofná 77, 900 81 Šenkvice, SK;  
 (740) Porubčan Róbert, Ing., Ivanka pri Dunaji, SK;

**(111) 222564**

(151) 16.9.2008  
 (156) 12.11.2017  
 (180) 12.11.2027  
 (210) 6304-2007  
 (220) 12.11.2007  
 (442) 5.2.2008  
 (450) 6.11.2008

**9 (511) 7, 11, 21, 35, 37**

(511) 7 - Kuchynské stroje; elektrické miešače na použitie v kuchyni; umývačky riadu; mixéry; krájače na chlieb a knedle; kávové mlynčeky s výnimkou ručných; mäsové mlynčeky s výnimkou ručných; stroje na naklepávanie mäsa; stroje na krájanie; mixéry; škrabky na zemiaky a zeleninu (stroje); výčapné stojany.

11 - Zariadenia na varenie, chladenie a sušenie pre kuchyne; chladiace komory; chladiace nádoby; chladiace prístroje a zariadenia; chladiace zariadenia a stroje; chladiace zariadenia na chladenie tekutín; chladiace zariadenia na chladenie vody; chladiarne; chladničky; drezy; fritézy elektrické; elektrické kanvice; prístroje na pečenie a grilovanie; hriankovače; kuchynské odsávače; mikrovlnné rúry; stroje a zariadenia na výrobu ľadu; mraziace vitríny; mraziace zariadenia; mrazičky; chladiace nádoby; nápojové chladničky; ochladzovacie zariadenia a stroje; elektrické, filtračné a extrakčné kávovary; elektrické kuchynské potreby na pečenie, varenie a smaženie; kuchynské sporáky; sporáky; variče; varné prístroje a zariadenia; elektrické tlakové hrnce; zariadenia na prípravu a ohrev jedál (konvektomaty); regenerátory tepla; ohrievače jedál; chladiace barové systémy; chladiace šalátové bary; zariadenia na prípravu čaju a kávy; výčapné zariadenia a ich časti; všetky vyššie uvedené tovary v tejto triede pre oblasť gastronómie.

21 - Chladiarne s výnimkou elektrických; predmety na chladenie potravín pre domácnosť obsahujúce chladiace zmesi; grily, rošty ako potreby na opekanie; nádoby na použitie v domácnosti alebo v kuchyni; tepelnoizolačné nádoby na nápoje a jedlá - termosky; nádoby určené na prípravu, výdaj a uchovávanie potraviny v gastronómii; potreby pre domácnosť alebo kuchyňu; čistiace potreby; kamenina na použitie pre domácnosť alebo kuchyňu; nádoby na ľad; nádoby na pitie.

35 - Sprostredkovanie obchodu s tovarom; podnikateľské poradenstvo; reklamná činnosť; prieskum trhu a verejnej mienky; obchodné sprostredkovanie služieb uvedených v triede 37.

37 - Inštalácia, opravy a údržba gastronomických zariadení, gastronomických strojov a gastronomických prístrojov; prenájom gastronomických zariadení, gastronomických strojov a gastronomických prístrojov.

**(540)**



(591) biela, čierna, červená, modrá, sivá  
 (732) European Economic Interest Grouping Thermo-technika Crown Cool, európske zoskupenie hospodárskych záujmov, Dvory nad Žitavou 2159, 941 31 Dvory nad Žitavou, SK;  
 (740) LITVÁKOVÁ A SPOL., s.r.o., Patentová a známková kancelária, Bratislava, SK;

**(111) 222690**

(151) 17.9.2008  
 (156) 25.4.2017  
 (180) 25.4.2027  
 (210) 758-2007  
 (220) 25.4.2007  
 (442) 6.6.2008  
 (450) 6.11.2008

**9 (511) 16, 33, 35**

(511) 16 - Baliaci papier, blahoprajné pohľadnice, brožované knihy, brožúry, brožúrky, bublinové obaly z plastických materiálov (na balenie), časopisy, etikety s výnimkou textilných, fotografie, grafické zobrazenia, grafiky, kalendáre, kartón, lepenka, katalógy, papierové darčeky, knihy, lepenkové alebo papierové škatule, lepenkové alebo papierové obaly na fľaše, lepenkové platne (papiernický tovar), lepiace pásy na kancelárske účely a použitie v domácnosti, lepoprelá, mapy, obálky, (papiernický tovar), obaly (papiernický tovar), obrázky, papiernický tovar, periodické a neperiodické publikácie, plagáty, predmety z kartónu, prospekty, pútače z papiera alebo lepenky, reklamné tabule z papiera, kartónu alebo lepenky, reprodukcie grafické, tlačené reklamné materiály, umelecké litografie, plastové fólie na balenie, vrecia z papiera alebo plastických materiálov.

33 - Brandy.

35 - Sprostredkovanie obchodu s tovarom, reklamná činnosť, maloobchodná činnosť s alkoholickými nápojmi a nealkoholickými nápojmi; organizovanie audiovizuálnych predstavení na komerčné a reklamné účely, organizovanie výstav na komerčné alebo reklamné účely, personálne poradenstvo, pomoc pri riadení obchodnej činnosti, poradenstvo v obchodnej činnosti, poskytovanie obchodných alebo podnikateľských informácií, predvádzanie (služby modeliek) na reklamné účely a podporu predaja, rozširovanie reklamných oznamov, rozširovanie reklamných materiálov zákaznikom (letáky, prospekty, tlačivá, vzorky), spracovanie textov, vydávanie a aktualizovanie reklamných materiálov a zvukovo-obrazových záznamov a periodických a neperiodických publikácií na reklamné účely, vydávanie a rozširovanie reklamných textov, vydávanie reklamných alebo

náborových textov, obchodné alebo podnikateľské informácie, komerčné informačné kancelárie, prenájom kancelárskych strojov a zariadení, marketingové štúdie, nábor zamestnancov, obchodný alebo podnikateľský prieskum, obchodný manažment a podnikové poradenstvo, prenájom predajných automatov, predvádzanie tovaru.

(540)



- (554) trojrozmerná známka  
 (591) žltá, hnedá, červená, biela, čierna, sivá, transparentná  
 (732) HUBERT J.E., s.r.o., Vinárska 137, 926 01 Sereď, SK;  
 (740) Benčík Ivan, JUDr., Budmerice, SK;

(111) 222697

- (151) 17.9.2008  
 (156) 21.8.2017  
 (180) 21.8.2027  
 (210) 1559-2007  
 (220) 21.8.2007  
 (442) 6.6.2008  
 (450) 6.11.2008

9 (511) 33

- (511) 33 - Medovina.

(540) TRNAVSKÁ MEDOVINA

- (732) Kudláč Peter Ing. / APIMED, Dolná Krupá 645, 919 65 Dolná Krupá, SK;

(111) 222714

- (151) 17.9.2008  
 (156) 21.11.2017  
 (180) 21.11.2027  
 (210) 2121-2007  
 (220) 21.11.2007  
 (442) 6.6.2008  
 (450) 6.11.2008

9 (511) 16, 33, 35

- (511) 16 - Baliaci papier, blahoprajné pohľadnice, brožované knihy, brožúry, brožúrky, bublinové obaly z plastických materiálov (na balenie), časopisy, etikety s výnimkou textilných, fotografie, grafické zobrazenia, grafiky, kalendáre všetkých druhov, kartón, lepenka, kávové filtre papierové, knihy, lepenkové alebo papierové škatule, lepenkové alebo papierové obaly na fľaše, lepenkové platne (papiernický tovar), lepiace pásy na kancelárske účely a použitie v domácnosti, leporelá, mapy, obálky (papiernický tovar), obaly (papiernický tovar), obrazy, papiernický tovar, periodické a neperiodické publikácie, plagáty, predmety z kartónu, prospekty, pútače z papiera alebo le-

penky, reklamné tabule z papiera, kartónu alebo lepenky, reprodukcie grafické, tlačené reklamné materiály, umelohmotné fólie na balenie, vrecia z papiera alebo plastických materiálov, vrecká z papiera alebo plastických materiálov.

33 - Destilované nápoje, alkoholické extrakty, likéry a pálenky.

35 - Maloobchodný a veľkoobchodný predaj alkoholických nápojov, poradenské služby v podnikovom manažmente pri predaji tovarov a služieb, poradenstvo a manažment pre podniky, dekorácia a aranžovanie výkladov, obchodný manažment, sprostredkovanie nákupu a predaja tovarov, reklama, organizovanie výstav na reklamné a obchodné účely, rozširovanie reklamných oznamov, predvádzanie tovaru, rozširovanie reklamných materiálov zákazníkom (letáky, prospekty, tlačivá, vzorky), zasielanie reklamných materiálov zákazníkom, vydávanie a aktualizovanie reklamných materiálov, distribúcia vzoriek, obchodný alebo podnikateľský prieskum, prenájom reklamných materiálov, uverejňovanie reklamných textov, vydávanie reklamných alebo náborových textov, televízna reklama, reklamné agentúry, organizovanie reklamných hier na propagáciu predaja, prenájom reklamných priestorov, prenájom reklamných plôch, podpora predaja (pre tretie osoby), spracovanie textov, ponuka, sprostredkovanie a výber tovaru prostredníctvom katalógu, marketing, pomoc pri podnikaní, podnikateľské informácie, reklamná a inzertná činnosť prostredníctvom telefónnej, dátovej alebo informačnej siete, poskytovanie informácií a iných informačných produktov reklamného charakteru, prenájom reklamných, informačných a komunikačných miest, sprostredkovanie v obchodných vzťahoch, služby riadenia ľudských zdrojov, zásielkové reklamné služby.

(540)



- (591) zlatá, žltá, hnedá, zelená, červená, čierna, biela  
 (732) KARLOFF, s. r. o., M. R. Štefánika 18, 919 43 Cífer, SK;

(111) 222715

- (151) 17.9.2008  
 (156) 21.11.2017  
 (180) 21.11.2027  
 (210) 2122-2007  
 (220) 21.11.2007  
 (442) 6.6.2008  
 (450) 6.11.2008

9 (511) 16, 33, 35

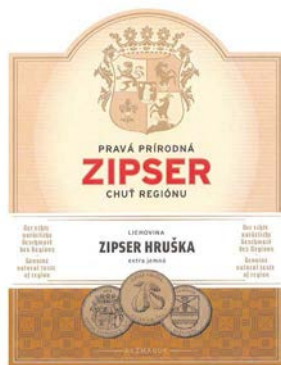


(511) 16 - Baliaci papier, blahoprajné pohľadnice, brožované knihy, brožúry, brožúrky, bublinové obaly z plastických materiálov (na balenie), časopisy, etikety s výnimkou textilných, fotografie, grafické zobrazenia, grafiky, kalendáre všetkých druhov, kartón, lepenka, papierové kávové filtre, knihy, lepenkové alebo papierové škatule, lepenkové alebo papierové obaly na fľaše, lepenkové platne (papiernický tovar), lepiace pásy na kancelárske účely a použitie v domácnosti, leporelá, mapy, obálky (papiernický tovar), obaly (papiernický tovar), obrazy, papiernický tovar, periodické a neperiodické publikácie, plagáty, predmety z kartónu, prospekty, pútače z papiera alebo lepenky, reklamné tabule z papiera, kartónu alebo lepenky, reprodukcie grafické, tlačené reklamné materiály, umelohmotné fólie na balenie, vrecia z papiera alebo plastických materiálov, vrecká z papiera alebo plastických materiálov.

33 - Destilované nápoje, alkoholické extrakty, likéry a pálenky.

35 - Maloobchodný a veľkoobchodný predaj alkoholických nápojov, poradenské služby v podnikovom manažmente pri predaji tovarov a služieb, poradenstvo a manažment pre podniky, dekorácia a aranžovanie výkladov, obchodný manažment, sprostredkovanie nákupu a predaja tovarov, reklama, organizovanie výstav na reklamné a obchodné účely, rozširovanie reklamných oznamov, predvádzanie tovaru, rozširovanie reklamných materiálov zákazníkom (letáky, prospekty, tlačivá, vzorky), zasielanie reklamných materiálov zákazníkom, vydávanie a aktualizovanie reklamných materiálov, distribúcia vzoriek, obchodný alebo podnikateľský prieskum, prenájom reklamných materiálov, uverejňovanie reklamných textov, vydávanie reklamných alebo náborových textov, televízna reklama, reklamné agentúry, organizovanie reklamných hier na propagáciu predaja, prenájom reklamných priestorov, prenájom reklamných plôch, podpora predaja (pre tretie osoby), spracovanie textov, ponuka, sprostredkovanie a výber tovaru prostredníctvom katalógu, marketing, pomoc pri podnikaní, podnikateľské informácie, reklamná a inzertná činnosť prostredníctvom telefónnej, dátovej alebo informačnej siete, poskytovanie informácií a iných informačných produktov reklamného charakteru, prenájom reklamných, informačných a komunikačných miest, sprostredkovanie v obchodných vzťahoch, služby riadenia ľudských zdrojov, zásielkové reklamné služby.

(540)



(591) zlatá, žltá, hnedá, červená, čierna, biela

(732) KARLOFF, s. r. o., M. R. Štefánika 18, 919 43 Cifer, SK;

(111) 222716

(151) 17.9.2008

(156) 21.11.2017

(180) 21.11.2027

(210) 2123-2007

(220) 21.11.2007

(442) 6.6.2008

(450) 6.11.2008

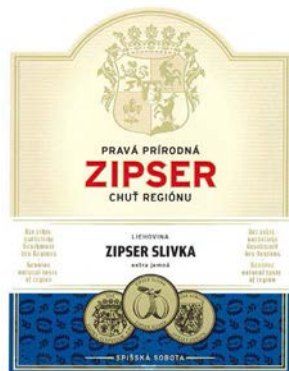
9 (511) 16, 33, 35

(511) 16 - Baliaci papier, blahoprajné pohľadnice, brožované knihy, brožúry, brožúrky, bublinové obaly z plastických materiálov (na balenie), časopisy, etikety s výnimkou textilných, fotografie, grafické zobrazenia, grafiky, kalendáre všetkých druhov, kartón, lepenka, kávové filtre papierové, knihy, lepenkové alebo papierové škatule, lepenkové alebo papierové obaly na fľaše, lepenkové platne (papiernický tovar), lepiace pásy na kancelárske účely a použitie v domácnosti, leporelá, mapy, obálky (papiernický tovar), obaly (papiernický tovar), obrazy, papiernický tovar, periodické a neperiodické publikácie, plagáty, predmety z kartónu, prospekty, pútače z papiera alebo lepenky, reklamné tabule z papiera, kartónu alebo lepenky, reprodukcie grafické, tlačené reklamné materiály, umelohmotné fólie na balenie, vrecia z papiera alebo plastických materiálov, vrecká z papiera alebo plastických materiálov.

33 - Destilované nápoje, alkoholické extrakty, likéry a pálenky.

35 - Maloobchodný a veľkoobchodný predaj alkoholických nápojov, poradenské služby v podnikovom manažmente pri predaji tovarov a služieb, poradenstvo a manažment pre podniky, dekorácia a aranžovanie výkladov, obchodný manažment, sprostredkovanie nákupu a predaja tovarov, reklama, organizovanie výstav na reklamné a obchodné účely, rozširovanie reklamných oznamov, predvádzanie tovaru, rozširovanie reklamných materiálov zákazníkom (letáky, prospekty, tlačivá, vzorky), zasielanie reklamných materiálov zákazníkom, vydávanie a aktualizovanie reklamných materiálov, distribúcia vzoriek, obchodný alebo podnikateľský prieskum, prenájom reklamných materiálov, uverejňovanie reklamných textov, vydávanie reklamných alebo náborových textov, televízna reklama, reklamné agentúry, organizovanie reklamných hier na propagáciu predaja, prenájom reklamných priestorov, prenájom reklamných plôch, podpora predaja (pre tretie osoby), spracovanie textov, ponuka, sprostredkovanie a výber tovaru prostredníctvom katalógu, marketing, pomoc pri podnikaní, podnikateľské informácie, reklamná a inzertná činnosť prostredníctvom telefónnej, dátovej alebo informačnej siete, poskytovanie informácií a iných informačných produktov reklamného charakteru, prenájom reklamných, informačných a komunikačných miest, sprostredkovanie v obchodných vzťahoch, služby riadenia ľudských zdrojov, zásielkové reklamné služby.

(540)



(591) zlatá, žltá, hnedá, modrá, červená, čierna, biela  
(732) KARLOFF, s. r. o., M. R. Štefánika 18, 919 43 Cifer, SK;

(111) 222717  
(151) 17.9.2008  
(156) 21.11.2017  
(180) 21.11.2027  
(210) 2124-2007  
(220) 21.11.2007  
(442) 6.6.2008  
(450) 6.11.2008

9 (511) 16, 33, 35

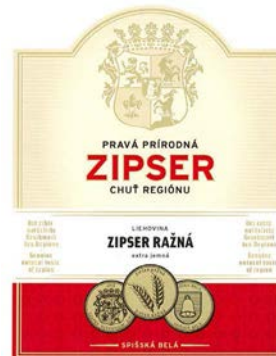
(511) 16 - Baliaci papier, blahoprajné pohľadnice, brožované knihy, brožúry, brožúrky, bublinové obaly z plastických materiálov (na balenie), časopisy, etikety s výnimkou textilných, fotografie, grafické zobrazenia, grafiky, kalendáre všetkých druhov, kartón, lepenka, kávové filtre papierové, knihy, lepenkové alebo papierové škatule, lepenkové alebo papierové obaly na fľaše, lepenkové platne (papiernický tovar), lepiace pásky na kancelárske účely a použitie v domácnosti, leporelá, mapy, obálky (papiernický tovar), obaly (papiernický tovar), obrazy, papiernický tovar, periodické a neperiodické publikácie, plagáty, predmety z kartónu, prospekty, pútače z papiera alebo lepenky, reklamné tabule z papiera, kartónu alebo lepenky, reprodukcie grafické, tlačené reklamné materiály, umelohmotné fólie na balenie, vrecia z papiera alebo plastických materiálov, vrecká z papiera alebo plastických materiálov.

33 - Destilované nápoje, alkoholické extrakty, likéry a pálenky.

35 - Maloobchodný a veľkoobchodný predaj alkoholických nápojov, poradenské služby v podnikovom manažmente pri predaji tovarov a služieb, poradenstvo a manažment pre podniky, dekorácia a aranžovanie výkladov, obchodný manažment, sprostredkovanie nákupu a predaja tovarov, reklama, organizovanie výstav na reklamné a obchodné účely, rozširovanie reklamných oznamov, predvádzanie tovaru, rozširovanie reklamných materiálov zákazníkom (letáky, prospekty, tlačivá, vzorky), zasielanie reklamných materiálov zákazníkom, vydávanie a aktualizovanie reklamných materiálov, distribúcia vzoriek, obchodný alebo podnikateľský prieskum, prenájom reklamných materiálov, uverejňovanie reklamných textov, vydávanie reklamných alebo náborových textov, televízna reklama, reklamné agentúry, or-

ganizovanie reklamných hier na propagáciu predaja, prenájom reklamných priestorov, prenájom reklamných plôch, podpora predaja (pre tretie osoby), spracovanie textov, ponuka, sprostredkovanie a výber tovaru prostredníctvom katalógu, marketing, pomoc pri podnikaní, podnikateľské informácie, reklamná a inzertná činnosť prostredníctvom telefónnej, dátovej alebo informačnej siete, poskytovanie informácií a iných informačných produktov reklamného charakteru, prenájom reklamných, informačných a komunikačných miest, sprostredkovanie v obchodných vzťahoch, služby riadenia ľudských zdrojov, zasielkové reklamné služby.

(540)



(591) zlatá, žltá, hnedá, červená, čierna, biela  
(732) KARLOFF, s. r. o., M. R. Štefánika 18, 919 43 Cifer, SK;

(111) 222718  
(151) 17.9.2008  
(156) 21.11.2017  
(180) 21.11.2027  
(210) 2125-2007  
(220) 21.11.2007  
(442) 6.6.2008  
(450) 6.11.2008

9 (511) 16, 33, 35

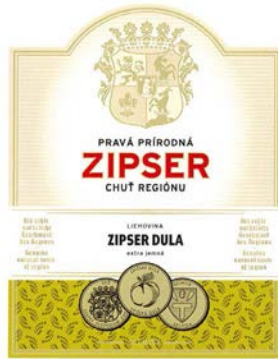
(511) 16 - Baliaci papier, blahoprajné pohľadnice, brožované knihy, brožúry, brožúrky, bublinové obaly z plastických materiálov (na balenie), časopisy, etikety s výnimkou textilných, fotografie, grafické zobrazenia, grafiky, kalendáre všetkých druhov, kartón, lepenka, kávové filtre, papierové, knihy, lepenkové alebo papierové škatule, lepenkové alebo papierové obaly na fľaše, lepenkové platne (papiernický tovar), lepiace pásky na kancelárske účely a použitie v domácnosti, leporelá, mapy, obálky (papiernický tovar), obaly (papiernický tovar), obrazy, papiernický tovar, periodické a neperiodické publikácie, plagáty, predmety z kartónu, prospekty, pútače z papiera alebo lepenky, reklamné tabule z papiera, kartónu alebo lepenky, reprodukcie grafické, tlačené reklamné materiály, umelohmotné fólie na balenie, vrecia z papiera alebo plastických materiálov, vrecká z papiera alebo plastických materiálov.

33 - Destilované nápoje, alkoholické extrakty, likéry a pálenky.

35 - Maloobchodný a veľkoobchodný predaj alkoholických nápojov, poradenské služby v podnikovom manažmente pri predaji tovarov a slu-

žieb, poradenstvo a manažment pre podniky, dekorácia a aranžovanie výkladov, obchodný manažment, sprostredkovanie nákupu a predaja tovarov, reklama, organizovanie výstav na reklamné a obchodné účely, rozširovanie reklamných oznamov, predvádzanie tovaru, rozširovanie reklamných materiálov zákazníkom (letáky, prospekty, tlačivá, vzorky), zasielanie reklamných materiálov zákazníkom, vydávanie a aktualizovanie reklamných materiálov, distribúcia vzoriek, obchodný alebo podnikateľský prieskum, prenájom reklamných materiálov, uverejňovanie reklamných textov, vydávanie reklamných alebo náborových textov, televízna reklama, reklamné agentúry, organizovanie reklamných hier na propagáciu predaja, prenájom reklamných priestorov, prenájom reklamných plôch, podpora predaja (pre tretie osoby), spracovanie textov, ponuka, sprostredkovanie a výber tovaru prostredníctvom katalógu, marketing, pomoc pri podnikaní, podnikateľské informácie, reklamná a inzertná činnosť prostredníctvom telefónnej, dátovej alebo informačnej siete, poskytovanie informácií a iných informačných produktov reklamného charakteru, prenájom reklamných, informačných a komunikačných miest, sprostredkovanie v obchodných vzťahoch, služby riadenia ľudských zdrojov, zásielkové reklamné služby.

(540)



(591) zlatá, žltá, hnedá, červená, čierna, biela  
(732) KARLOFF, s. r. o., M. R. Štefánika 18, 919 43 Cífer, SK;

(111) 222818

(151) 13.10.2008  
(156) 25.4.2017  
(180) 25.4.2027  
(210) 768-2007  
(220) 25.4.2007  
(442) 7.7.2008  
(450) 5.12.2008

9 (511) 3

(511) 3 - Parfums; voňavky; kozmetika; éterické oleje; vlasové vody; prípravky na ochranu pred slnkom; prípravky na opaľovanie; kúpeľové gély; kúpeľové oleje; kúpeľové púdre; mydlá; dezodoranty na osobnú potrebu; sprchové gély; šampóny; prípravky na čistenie pleti (peeling); pleťové púdre; telové mydlá; telové hydratačné krémy; telové mlieka; laky na nechty; balzamy na pery; lesky na pery; rúže; pleťové mejkapy; očné mejkapy.

(540) ROXY LOVE

(732) Biarritz Holdings, S.á.r.l., 9-11, rue Louvigny, L-1946 Luxembourg, LU;  
(740) Čechvalová Dagmar, Bratislava, SK;

(111) 222819

(151) 13.10.2008  
(156) 25.4.2017  
(180) 25.4.2027  
(210) 769-2007  
(220) 25.4.2007  
(442) 7.7.2008  
(450) 5.12.2008

9 (511) 3

(511) 3 - Parfums; voňavky; kozmetika; éterické oleje; vlasové vody; prípravky na ochranu pred slnkom; prípravky na opaľovanie; kúpeľové gély; kúpeľové oleje; kúpeľové púdre; mydlá; dezodoranty na osobnú potrebu; sprchové gély; šampóny; prípravky na čistenie pleti (peeling); pleťové púdre; telové mydlá; telové hydratačné krémy; telové mlieka; laky na nechty; balzamy na pery; lesky na pery; rúže; pleťové mejkapy; očné mejkapy.

(540) ROXY HEART

(732) Biarritz Holdings, S.á.r.l., 9-11, rue Louvigny, L-1946 Luxembourg, LU;  
(740) Čechvalová Dagmar, Bratislava, SK;

(111) 222957

(151) 13.10.2008  
(156) 20.12.2017  
(180) 20.12.2027  
(210) 6459-2007  
(220) 20.12.2007  
(442) 7.7.2008  
(450) 5.12.2008

9 (511) 29

(511) 29 - Syry.

(540)



(732) BEL Sýry Česko a. s., Pražská 218, 675 26 Želetava, CZ;

(740) ROTT, RŮŽIČKA & GUTTMANN, Bratislava, SK;



**(111) 223081**

(151) 15.10.2008

(156) 29.6.2017

(180) 29.6.2027

(210) 5750-2007

(220) 29.6.2007

(442) 7.4.2008

(450) 5.12.2008

**9 (511) 16, 33, 35**

(511) 16 - Propagačné predmety z papiera alebo z plastických hmôt v rámci tejto triedy, predovšetkým kalendáre, letáky, plagáty, hracie karty patriace do tejto triedy, ceruzky, perá, kancelárske svorky.  
33 - Vodka.

35 - Propagačná činnosť, reklamná činnosť.

**(540)**

(591) modrá, biela, strieborná, červená

(732) STOCK Plzeň-Božkov s.r.o., Palírenská 641/2, 326 00 Plzeň-Božkov, CZ;

(740) Bušová Eva, JUDr., Bratislava, SK;

**(111) 223470**

(151) 11.12.2008

(156) 11.4.2018

(180) 11.4.2028

(210) 669-2008

(220) 11.4.2008

(442) 5.9.2008

(450) 5.2.2009

**9 (511) 9, 35, 41**

(511) 9 - Softvér, počítače a ich príslušenstvo, počítačové periférne zariadenia, nahrané audio- a videonosiče na použitie v kombinácii so školiacimi programami pre kariérne konzultácie a personálny manažment.

35 - Služby personálnej agentúry, sprostredkovanie práce, sprostredkovanie zamestnania, výber a vyhľadávanie pracovníkov pre firmy, nábor zamestnancov, personálny lízing (poskytovanie vlastných pracovníkov na výkon určitých prác pre iného), zabezpečovanie ľudských pracovných zdrojov, konzultačné služby v oblasti manažmentu a rozvoja ľudských zdrojov, personálne poradenstvo, personálny audit, coaching, testovanie s cieľom vybrať, organizačné poradenstvo, zbieranie údajov do počítačových databáz, vyhľadávanie informácií v počítačových súboroch (pre zákazníkov), zoraďovanie údajov v počítačových databázach, reklamná, propagačná a informačná činnosť, obchodné alebo podnikateľské informácie, obchodné alebo podnikateľské analýzy, komerčné informačné kancelárie, poradenská čin-

nosť v oblasti obchodu, administratívne práce, sekretárske služby, komplexné účtovnícke služby, automatizované spracovanie údajov, prieskum trhu, prieskum verejnej mienky, vzťahy s verejnosťou, vydávanie, aktualizovanie a rozširovanie reklamných a náborových materiálov, marketingové štúdie, obchodný manažment, organizovanie komerčných výstav a veľtrhov, maloobchod s tovarmi uvedenými v triede 9, sprostredkovanie obchodu s tovarom, sprostredkovanie všetkých služieb uvedených v tejto triede, obchodné sprostredkovanie služieb uvedených v triede 41.

41 - Služby v oblasti vzdelávania a výcviku, pedagogická činnosť, vzdelávanie v personálnej oblasti; zabezpečovanie výcvikov, kurzov a školení; akadémie (vzdelávanie); organizovanie a vedenie konferencií, kongresov, seminárov, kurzov, sympózií a workshopov; organizovanie a vedenie profesionálnych tréningových programov zameraných na rozvoj manažérskych a obchodných zručností a na rozvoj osobnosti; praktické cvičenia (ukážky), tréningy (praktický výcvik; organizovanie kultúrnych, zábavných, spoločenských a športových podujatí, organizovanie kultúrnych alebo vzdelávacích výstav; poskytovanie informácií o výchove a vzdelávaní; poskytovanie elektronických publikácií online bez možnosti kopírovania; vydávanie kníh a časopisov v elektronickej forme online; vydávanie periodickej a neperiodickej tlače s výnimkou reklamných alebo náborových; pedagogické informácie, pisanie textov (okrem reklamných), zverejňovanie textov (okrem reklamných), pomoc a poradenstvo pri výbere povolania (poradenstvo v oblasti vzdelávania), prekladateľské služby.

**(540)**

(591) modrá, čierna

(732) Kvasňovský &amp; Partners s.r.o., Dunajská 32, 811 08 Bratislava 1, SK;

**(111) 223622**

(151) 22.12.2008

(156) 24.10.2017

(180) 24.10.2027

(210) 6233-2007

(220) 24.10.2007

(442) 7.4.2008

(450) 5.2.2009

**9 (511) 9, 16, 35, 41, 42**

(511) 9 - Počítačové softvéry; stroje a zariadenia na spracovanie údajov; počítače a ich časti; počítačové príslušenstvo; čipy; periférne zariadenia počítačov; hologramy; nahraté optické nosiče údajov; nahraté magnetické nosiče údajov; nahrané počítačové softvéry; BluRay; nahraté videokazety; nahraté CD disky; nahraté DVD nosiče; kom-

paktné disky; záznamové disky, magnetické médiá, optické nosiče dát, pásky na zvukové nahrávanie; nosiče zvukových nahrávok; videohry; videopásky; videokazety; informácie a záznamy v elektronickej podobe; elektronické časopisy; elektronické periodiká a knihy v elektronickej podobe.

16 - Papier, kartón, lepenka a výrobky z týchto materiálov; periodické a neperiodické publikácie; tlačoviny; magazíny; noviny; časopisy vrátane ich rubriek, príloh a mimoriadnych vydaní; príručky; prospekty; skicáre; tlačené časové plány a harmonogramy; zoznamy; spevníky; knihy; knižné záložky; komiksy; kalendáre; fotografie; plagáty; pútače z papiera alebo lepenky; reklamné tabule z papiera, kartónu alebo lepenky; papiernický tovar; školské potreby; obaly, obálky; obrazy; papierové obrúsky a obrusy; nálepky; albumy; baliace papiere; pohľadnice; pečiatky; modelovacie materiály; kriedy na písanie; stojany na fotografie; listový papier; poznámkové zošity; ceruzky; perá; pastelky; peračníky; násady na perá a ceruzky; stojany na perá a ceruzky; strúhadlá na ceruzky; štetce.

35 - Reklamná, inzertná a propagačná činnosť; reklama (online) na počítačovej komunikačnej sieti; bannery - reklama na internetovej sieti; vydávanie, aktualizovanie a rozširovanie reklamných materiálov a oznamov zákazníkom (letáky, prospekty, tlačivá, vzorky); prenájom reklamných plôch; rozhlasová a televízna reklama; rozširovanie reklamných alebo inzertných oznamov; organizovanie komerčných alebo reklamných výstav a veľtrhov; organizovanie zábavných, kultúrnych a spoločenských podujatí na obchodné, reklamné a komerčné účely; analýzy nákladov; poskytovanie obchodných alebo podnikateľských informácií; pomoc pri riadení obchodnej činnosti; personálne poradenstvo; poradenstvo pri vedení podnikov; obchodný manažment a podnikové poradenstvo; obchodný alebo podnikateľský prieskum; vyhľadávanie informácií v počítačových súboroch; zbieranie a zoraďovanie údajov do počítačových databáz; vedenie kartoték v počítači; maloobchodný predaj tovarov uvedených v triedach 9 a 16; sprostredkovanie obchodu s tovarom; obchodné sprostredkovanie služieb uvedených v triede 41.

41 - Prekladateľské a tlmočnicke služby; služby v oblasti zábavy, vzdelávania, športu a kultúry; informácie o výchove a vzdelávaní, možnostiach zábavy, rekreácie a rozptýlenia, poskytovanie elektronických publikácií online (bez možnosti kopírovania); poskytovanie elektronických publikácií online; vydávanie kníh a časopisov; vydávanie kníh a časopisov v elektronickej forme; vydávanie textov v elektronickej forme; vydavateľská činnosť s výnimkou vydávania reklamných alebo náborových textov; poskytovanie informácií online; pedagogická činnosť - skúšanie, preskúšanie; výroba rozhlasových a televíznych programov; televízna zábava; filmová tvorba; prenájom filmov; fotografovanie; služby nahrávacích štúdií; prenájom audio- a videonahrávok; organizovanie a vedenie kongresov, konferencií, kolokvií, seminárov a sympózií; organizovanie kultúrnych a spoločenských podujatí; organizovanie vedeckých, kultúrnych a zábavných výstav a súťaží;

zábava; pobavenie; vzdelávanie; výchovno-zábavné klubové služby; poskytovanie informácií o službách uvedených v tejto triede.

42 - Tvorba, výroba a vývoj počítačových softvérov; poskytovanie softvérov; poradenské, konzultačné a expertízne služby v oblasti počítačových softvérov; poskytovanie informácií v oblasti počítačových softvérov; servis počítačových programov; obnovovanie počítačových databáz; počítačové programovanie; návrh počítačových systémov; prenájom počítačov a príslušenstva k počítačom; prenájom počítačového softvéru; odborné poradenstvo v oblasti počítačov, počítačových programov a v oblasti zariadení na spracovanie dát.

#### (540) SIMULTA

(732) SIMULTA, spol. s r.o., Okánikova 4, 811 04 Bratislava, SK;

(740) LITVÁKOVÁ A SPOL., s.r.o., Patentová a známková kancelária, Bratislava, SK;

#### (111) 223873

(151) 20.1.2009

(156) 6.2.2017

(180) 6.2.2027

(210) 5113-2007

(220) 6.2.2007

(310) 443698

(320) 13.12.2006

(330) CZ

(442) 6.7.2007

(450) 5.3.2009

#### 9 (511) 11, 20, 21, 22, 28

(511) 11 - Prístroje na osvetlenie, kúrenie a varenie pre horolezectvo, turistiku a kemping.

20 - Spacie vaky pre horolezectvo, turistiku a kemping.

21 - Riady na prípravu jedál pre turistiku, kemping a horolezectvo.

22 - Laná, povrazy, stany a plachty pre horolezectvo, turistiku a kemping.

28 - Športové potreby pre horolezectvo, turistiku, kemping a ostatné športy vrátane náradia a náčinia pre hry a športy patriace do triedy 28.

#### (540)



(591) čierna, tmavo žltá, fialová

(732) HUDYsport a. s., Bynovec 138, 405 02 Bynovec, CZ;

(740) LITVÁKOVÁ A SPOL., s.r.o., Patentová a známková kancelária, Bratislava, SK;

#### (111) 223874

(151) 20.1.2009

(156) 6.2.2017

(180) 6.2.2027

(210) 5114-2007

(220) 6.2.2007

(310) 443697

(320) 13.12.2006

(330) CZ

(442) 6.7.2007

(450) 5.3.2009

**9 (511) 11, 20, 21, 22, 28**

(511) 11 - Prístroje na osvetlenie, kúrenie a varenie pre horolezectvo, turistiku a kemping.

20 - Spacie vaky pre horolezectvo, turistiku a kemping.

21 - Riady na prípravu jedál pre turistiku, kemping a horolezectvo.

22 - Laná, povrazy, stany a plachty pre horolezectvo, turistiku a kemping.

28 - Športové potreby pre horolezectvo, turistiku, kemping a ostatné športy vrátane náradia a náčinia pre hry a športy patriace do triedy 28.

**(540) POINTED**

(732) HUDYsport a. s., Bynovec 138, 405 02 Bynovec, CZ;

(740) LITVÁKOVÁ A SPOL., s.r.o., Patentová a známková kancelária, Bratislava, SK;

**(111) 223899**

(151) 4.2.2009

(156) 16.5.2017

(180) 16.5.2027

(210) 867-2007

(220) 16.5.2007

(442) 2.11.2007

(450) 5.3.2009

**9 (511) 16, 35, 37**

(511) 16 - Bublinové obaly z plastických materiálov (na balenie), fotografie, galvanotypy (polygrafia), chromolitografy (polygrafia), kartón, lepenka, kávové filtre, lepenkové alebo papierové škatule, lepenkové alebo papierové obaly na fľaše, lepenkové platne (papiernický tovar), lepiace pásy na kancelárske účely a použitie v domácnosti, obaly (papiernický tovar), papiernický tovar, polygrafické písmo, predmety z kartónu, pútače z papiera alebo lepenky, reklamné tabule z papiera, kartónu alebo lepenky, vrecia z papiera alebo plastických materiálov.

35 - Maloobchodná činnosť s chemikáliami pre poľnohospodárstvo a lesníctvo, kovovými stavebnými materiálmi, kovovým spojovacím a železiarskym materiálom, kovovým potrubím a rúrami, poľnohospodárskymi a záhradníckymi strojmi a náradím, zavlažovacími zariadeniami, nekovovými stavebnými materiálmi, nábytkom, najmä exteriérovým, veľkoobchodná činnosť s chemikáliami pre poľnohospodárstvo a lesníctvo, kovovými stavebnými materiálmi, kovovým spojovacím a železiarskym materiálom, kovovým potrubím a rúrami, poľnohospodárskymi a záhradníckymi strojmi a náradím, zavlažovacími zariadeniami, nekovovými stavebnými materiálmi, nábytkom, najmä exteriérovým, marketingové štúdie, obchodný alebo podnikateľský prieskum, obchodný manažment a podnikové poradenstvo, obchodný manažment v oblasti umenia, organizovanie audiovizuálnych predstavení na komerčné a reklamné účely, personálne poradenstvo, pomoc pri riadení obchodnej činnosti, poradenstvo v obchodnej činnosti, poskytovanie obchodných alebo podnikateľských informácií, prenájom reklamných materiálov, prieskum trhu, prieskum verejnej mienky, reklama, reklamná a propagačná

činnosť, reklamné agentúry, rozhlasová reklama, rozširovanie reklamných oznamov, rozširovanie reklamných materiálov zákazníkom (letáky, prospekty, tlačivá, vzorky), spracovanie textov, sprostredkovanie obchodu s tovarom, sprostredkovanie uvedených služieb, televízna reklama, vydávanie a aktualizovanie reklamných materiálov a zvukovo-obrazových záznamov a periodických a neperiodických publikácií, vydávanie a rozširovanie reklamných textov, vydávanie reklamných alebo náborových textov, vzťahy s verejnosťou (prieskum vzťahov medzi podnikmi, inštitúciami a spoločenským prostredím), zásielkové reklamné služby, zbieranie údajov do počítačových databáz, zoraďovanie údajov v počítačových databázach, obchodné sprostredkovanie služieb uvedených v triedach 37 a 44.

37 - Montáž, údržba a opravy zavlažovacích zariadení, čistenie exteriérov, maľovanie a natieranie (interiérové a exteriérové), murovanie, murárstvo, prenájom stavebných strojov a zariadení, budovanie vodných nádrží, inštalácia, opravy a údržba púmp a čerpadiel, reštaurovanie nábytku, najmä exteriérového, stavebné informácie, stavebný dozor, štukovanie, sadrovanie, pokládka dlažby, umelecká stolárska výroba a opravy, vŕtanie studní.

**(540) OASIS**

(732) OASIS, s. r. o., Pod Kalváriou 1163/85, 955 01 Topoľčany, SK;

(740) Belička Ivan, Ing., Banská Bystrica, SK;

**(111) 224193**

(151) 13.3.2009

(156) 28.8.2017

(180) 28.8.2027

(210) 1598-2007

(220) 28.8.2007

(442) 5.12.2008

(450) 7.5.2009

**9 (511) 16, 32, 33, 35**

(511) 16 - Baliaci papier, blahoprajné pohľadnice, brožované knihy, brožúry, brožúrky, bublinové obaly z plastických materiálov (na balenie), časopisy, etikety s výnimkou textilných, fotografie, grafické zobrazenie, grafiky, kalendáre všetkých druhov, kartón, lepenka, papierové kávové filtre, knihy, lepenkové alebo papierové škatule, lepenkové alebo papierové obaly na fľaše, lepenkové platne (papiernický tovar), lepiace pásy na kancelárske účely a použitie v domácnosti, leporelá, mapy, obálky (papiernický tovar), obaly (papiernický tovar), obrazy, papiernický tovar, periodické a neperiodické publikácie, plagáty, predmety z kartónu, prospekty, pútače z papiera alebo lepenky, reklamné tabule z papiera, kartónu alebo lepenky, grafické reprodukcie, tlačené reklamné materiály, umelohmotné fólie na balenie, vrecia z papiera alebo plastických materiálov, vrecká z papiera alebo plastických materiálov.

32 - Nealkoholické nápoje, nealkoholické výtlačky z ovocia, nealkoholické aperitívy, príchute na výrobu nealkonápojov, sirupy na výrobu nápojov, stolové vody, vody ako nápoje, ovocné a zeleninové šťavy a džúsy, nealkoholické nápoje na báze čaju, nealkoholické extrakty z čaju a bylín, pivo, prášky na prípravu šumivých nápojov.

33 - Alkoholické nápoje okrem piva; víno, brandy, alkoholické koktaily, destilované nápoje, alkoholické extrakty, likéry a pálenky, liehoviny, alkoholické extrakty z čaju a bylín.

35 - Maloobchodný a veľkoobchodný predaj potravín, alkoholických a nealkoholických nápojov, domácich potrieb, kozmetiky a spotrebného tovaru, poradenské služby v podnikovom manažmente pri predaji tovarov a služieb, poradenstvo a manažment pre podniky, dekorácia a aranžovanie výkladov, obchodný manažment, sprostredkovanie nákupu a predaja tovarov, reklama, organizovanie výstav na reklamné a obchodné účely, rozširovanie reklamných oznamov, predvádzanie tovaru, rozširovanie reklamných materiálov zákazníkom (letáky, prospekty, tlačivá, vzorky), zasielanie reklamných materiálov zákazníkom, vydávanie a aktualizovanie reklamných materiálov, distribúcia vzoriek, obchodný alebo podnikateľský prieskum, prenájom reklamných materiálov, uverejňovanie reklamných textov, vydávanie reklamných alebo náborových textov, televízna reklama, reklamné agentúry, organizovanie reklamných hier na propagáciu predaja, prenájom reklamných priestorov, prenájom reklamných plôch, podpora predaja (pre tretie osoby), spracovanie textov, ponuka, sprostredkovanie a výber tovaru prostredníctvom katalógu, marketing, pomoc pri podnikaní, podnikateľské informácie, reklamná a inzertná činnosť prostredníctvom telefónnej, dátovej alebo informačnej siete, poskytovanie informácií a iných informačných produktov reklamného charakteru, prenájom reklamných informačných a komunikačných miest, sprostredkovanie v obchodných vzťahoch, služby riadenia ľudských zdrojov, zásielkové reklamné služby.

**(540) TATRANSKÁ LIKÉRKA**

(732) KARLOFF, s. r. o., M. R. Štefánika 18, 919 43 Cífer, SK;

**(111) 224762**

(151) 22.4.2009

(156) 5.4.2017

(180) 5.4.2027

(210) 5386-2007

(220) 5.4.2007

(442) 6.9.2007

(450) 5.6.2009

**9 (511) 5, 30, 35, 39**

(511) 5 - Diabetický chlieb všetkých druhov, dietetický chlieb všetkých druhov, dietetické látky prispôsobené na lekárske účely, potrava pre dojčatá, pečivo pre deti a chorých, potraviny biologické, posilňujúce, obohatené vitamínmi, kľčky obilia a prípravky zo sladu na dietetické účely, bielkovinová potrava a prípravky na lekárske účely, dietetické a diabetické výrobky obilné, kukuričné, strukovinové a ich zmesi na lekárske účely, dietetické a diabetické cestoviny a cereálne výrobky na lekárske účely.

30 - Chlieb, chlieb všetkých druhov, nekysnutý chlieb, pečivo (rožky), sendviče, pekárske výrobky, múčne jedlá, cestá na koláče, mandľové cesto, lístkové cesto, pirohy (cestoviny), pirôžky

s mäsom, pizza, palacinky, puding, múka a výrobky z múky, potravinárska múka, múka z jačmeňa, krupica, kukuričná krupica a múka, múka z fazule, vyrážková pšeničná múka, ovsená potrava, sójová múka, lepok, droždie, droždie do cesta, droždie v prášku, droždie v tabletkách, nie na lekárske účely, aromatické prípravky do potravín, príchuť do potravín, koláčov a zákuskov s výnimkou éterických olejov, strúhanka, ryža a výrobky z ryže, cestoviny, rezance, cestovinové výrobky, zmrzlina, melasa, melasový sirup, sladové prášky a polevy, kvasnice, prášky do pečiva, sóda bikarbóna na pečenie, potravinársky škrob, soľ, horčica, ocot, omáčky ako chuťové prísady, mak, rasca, korenie a koreninové zmesi, zahusťovacie prípravky na kuchynské použitie.

35 - Maloobchodná a veľkoobchodná činnosť v oblasti predaja pekárskejších a cestovinárskych výrobkov, reklama, rozhlasová a televízna reklama, online reklama v počítačovej komunikačnej sieti, vydávanie a aktualizovanie reklamných alebo náborových materiálov, rozširovanie reklamných materiálov zákazníkom (letáky, prospekty, tlačoviny, vzorky), rozširovanie a distribúcia vzoriek tovarov, predovšetkým pekárenských výrobkov, pomoc pri riadení obchodných aktivít, ako aj služby reklamných a inzertných organizácií poskytované predovšetkým vo forme komunikácie s verejnosťou a inzerciou prostredníctvom všetkých komunikačných prostriedkov a týkajúce sa všetkých druhov výrobkov a lebo služieb, obchodný manažment a riadenie, pomoc pri riadení obchodnej činnosti, marketingové štúdie, prieskum trhu, vedenie kartoték v počítači, vyhľadávanie informácií v počítačových súboroch pre zákazníkov, organizovanie komerčných alebo reklamných výstav a veľtrhov, podpora predaja pre tretie osoby, predvádzanie tovaru, prezentácia tovarov v komunikačných médiách pre maloobchod, administratívne spracovanie obchodných objednávok, poskytovanie a sprostredkovanie uvedených služieb prostredníctvom komunikačných médií, elektronickej pošty, SMS správ, počítačových sietí a internetu, obchodné sprostredkovanie služieb v triedach 35 až 45.

39 - Preprava, rozvoz, dovoz, balenie a skladovanie tovaru, predovšetkým pekárskejších a cestovinárskych výrobkov, služby spojené s balením tovaru pred jeho expedovaním, služby týkajúce sa poskytovania informácií o preprave, rozvoze a dovoze tovaru poskytovaných sprostredkovateľmi a informácií o tarifách a možnostiach prepravy, rozvozu a dovozu, distribúcia tovaru, doručovanie tovaru, prenájom vozidiel za účelom prepravy, rozvozu a dovozu tovarov, predovšetkým pekárskejších a cestovinárskych výrobkov, poskytovanie uvedených služieb prostredníctvom komunikačných médií, elektronickej pošty, SMS správ, počítačových sietí a internetu.

**(540) LINI**

(732) framipek s. r. o., Poľná 77, 900 81 Šenkvice, SK;

(740) Porubčan Róbert, Ing., Ivanka pri Dunaji, SK;

**(111) 225054**

(151) 12.6.2009  
 (156) 13.4.2017  
 (180) 13.4.2027  
 (210) 698-2007  
 (220) 13.4.2007  
 (442) 5.3.2009  
 (450) 6.8.2009

**9 (511) 6, 19, 35, 36, 37, 39**

(511) 6 - Kovový stavebný materiál, nosné oceľové konštrukcie, kovový vystužovací materiál do betónu, kovový vystužovací materiál pre stavebníctvo, oceľobetónový materiál na stavbu budov, kovové konštrukcie, kovové stavebné konštrukcie, kovové rúry a potrubia, kovové armatúry, kovové dvere, okná, kovové konštrukcie lodží, balkónov a terás, schodišť, zábradlí, oplotení, vzduchotechnické potrubia, zámočnicke konštrukcie.

19 - Stavebné konštrukcie s výnimkou kovových, konštrukcie s výnimkou kovových, betónové dlažby a potery, omietkové hmoty, omietky pre stavebníctvo, betón rôznych pevnostných tried, betónové dielce, betónové výrobky, prefabrikáty z betónu, betónové podpery, betónové stĺpy, kamenivo do betónu rôznych frakcií, vápno, stavebné drevo, dvere a okná s výnimkou kovových, murovací materiál, nekovové dlažby a obklady, nekovové strešné krytiny, stropy, stropné dosky, nástupištia, nekovové prefabrikáty, vodovodné potrubia s výnimkou kovových, nekovový stavebný materiál, železobetónové prefabrikáty.

35 - Poradenstvo v obchodnej činnosti s uvedenými tovarmi a službami, poskytovanie obchodných a podnikateľských informácií s uvedenými tovarmi a službami, obchodný manažment a podnikové poradenstvo, poskytovanie pomoci pri riadení obchodných a priemyselných podnikov, poradenské služby v oblasti obchodného a podnikateľského riadenia s uvedenými tovarmi a službami, sprostredkovanie obchodu s uvedenými tovarmi a službami, reklamná činnosť s uvedenými tovarmi a službami.

36 - Prenájom nebytových priestorov, prenájom nehnuteľnosti.

37 - Stavebná činnosť, výstavba bytových budov, hotelov, ubytovacích budov, budov pre administratívu, obchod, služby, pre dopravu a telekomunikácie, priemyselných budov a skladov, budov pre kultúru, verejnú zábavu, vzdelávanie, zdravotníctvo a šport, poľnohospodárskych budov, budov na vykonávanie náboženských aktivít, budov nápravných zariadení, väzníc, kasární, kúpeľných domov, výstavba inžinierskych stavieb, ako sú cestné a miestne komunikácie, železnice, letiská, mosty, nadjazdy, tunely, podzemné železnice, prístavy, vodné cesty, priehrady a vodné diela, potrubné rozvody, telekomunikačné a elektrické rozvody, elektrické vedenia, káblové rozvody, vodovody, kanalizácie, čistiarne odpadových vôd, zhotovovanie banských stavieb a táborových zariadení, výstavba energetických zariadení, chemických zariadení, zhotovovanie stavieb pre ťažký priemysel, vojenské inžinierske stavby, skládky odpadov, športové a rekreačné stavby, opravy, obnovy, rekonštrukcie a stavebné činnosti súvisiace s historickými objektmi a chránenými pamiatkami, banské dobývanie a činnosti vyko-

návané banským spôsobom, trhacie práce, opravy a servis motorových dopravných prostriedkov, stavebných strojov, stavebných mechanizmov, stavebných zariadení, prenájom mechanizačných prostriedkov, prenájom stavebných strojov a zariadení, prenájom staveniskových žeriavov.

39 - Verejná cestná nákladná doprava, prenájom garáží a miest na parkovanie, prenájom dopravných prostriedkov.

**(540) stavíme na pevných základoch**

(732) Chemkostav, a. s., K. Kuzmanyho 1259/22, 071 01 Michalovce, SK;  
 (740) Mišľanová Mária, Košice, SK;

**(111) 225147**

(151) 12.6.2009  
 (156) 18.4.2017  
 (180) 18.4.2027  
 (210) 1979-2008  
 (220) 18.4.2007  
 (442) 5.3.2009  
 (450) 6.8.2009

**9 (511) 5**

(511) 5 - Pesticídy, prípravky na ničenie parazitov, fungicídy, herbicídy.

**(540) MALVIN**

(732) ARYSTA LIFESCIENCE (société par actions simplifiée), Route d' Artix, F-64150 Noguers, FR;  
 (740) Holoubková Mária, Ing., Bratislava, SK;

**(111) 226345**

(151) 13.11.2009  
 (156) 9.3.2017  
 (180) 9.3.2027  
 (210) 5264-2007  
 (220) 9.3.2007  
 (442) 6.8.2009  
 (450) 7.1.2010

**9 (511) 12, 31, 35, 36, 37, 39, 40, 41, 43, 44**

(511) 12 - Dopravné prostriedky na pohyb po zemi, vode, vo vzduchu, autá; automobily; autobusy; autokary; automobilové obývacie prívesy; automobilové pneumatiky; automobilové podvozky; karosérie automobilov; karosérie dopravných prostriedkov; automobilové strechy; plátenné strechy na automobily; autopopôľahy; autosedadlá; batožinové nosiče na vozidlá; batožinové kufre na motocykle; bezpečnostné pásy na sedadlá automobilov; bezpečnostné sedačky pre deti do automobilov; bicykle; blatníky; brzdové diely do vozidiel; brzdy vozidiel; čalúnenie automobilov; čelné sklá; dvere na dopravné prostriedky; elektromobily; motory do pozemných vozidiel; elektrické motory do pozemných vozidiel; kamióny; nákladné vozidlá; mikrolitrazne automobily (kabínové skútre); snehové skútre (snehové vozidlá); kapoty na vozidlá; karavany (obytné prívesy); kolesá vozidiel; motocykle; náboje kolies automobilov; nafukovacie vankúše (ochranné prostriedky pre vodičov pri nehodách); nápravy vozidiel; nárazníky vozidiel; nosiče lyží na autá; opierky na sedadlá automobilov; opravárske náradie na opravu pneumatík; zariadenia do automobilov proti oslneniu; ozubené kolesá a ozubené prevody do pozemných vozidiel; pneumatiky; protišmykové zariadenia

na pneumatiky automobilov; poľahy na sedadlá vozidiel; poľahy na volanty vozidiel; prevodovky do pozemných vozidiel; protišmykové reťaze; snehové reťaze; tlmiace pružiny do dopravných prostriedkov; ráfy kolies automobilov; rámy, podvozky automobilov; sedadlá automobilov; sklopne zadné dosky (časti dopravných prostriedkov); smerovky na vozidlá; spätné zrkadlá; stierače; hydraulické obvody do vozidiel; tlmiče automobilov; čapy náprav; volanty vozidiel; diaľkovo ovládané vozidlá iné než hračky; zabezpečovacie poplašné zariadenia proti odcudzeniu vozidiel; zabezpečovacie zariadenia proti odcudzeniu vozidiel; závažie na vyváženie kolies vozidiel; kryty na automobilové kolesá; disky na kolesá vozidiel; okenné tabule na okná vozidiel; ťažné zariadenia vozidiel; časti a súčasti dopravných prostriedkov patriace do triedy 12.

31 - Poľnohospodárske, záhradkárské a lesné produkty a obilniny, ktoré nie sú zahrnuté v iných triedach; živé zvieratá; zverina; potrava pre zvieratá; slad; alga (druh riasy) a chaluhy na humánu alebo živočíšnu spotrebu; algarovila na živočíšnu spotrebu; arašidové výlisky a mleté arašidy pre zvieratá; krmivo pre zvieratá; prísady do krmiva nie na lekárske účely; slama a seno ako krmivo; stromy; rastliny; sadenice; semená rastlín a stromov; surové drevo (kmeň).

35 - Maloobchodná činnosť v oblasti vozidiel, náhradných dielcov vozidiel, súčastí vozidiel, autodoplnkov; maloobchodná činnosť v oblasti povinnej a doplnkovej výbavy vozidiel; zhromažďovanie rozličných výrobkov, predovšetkým vozidiel pre tretie osoby (okrem dopravy) s cieľom umožniť zákazníkovi, aby si mohli tieto výrobky pohodlne prehladať a nakupovať, a to prostredníctvom maloobchodných predajní, veľkoobchodných predajní, prostredníctvom katalógového predaja alebo elektronickými prostriedkami, prostredníctvom webových stránok alebo prostredníctvom telenákupu; sprostredkovanie obchodu s novými alebo ojazdenými vozidlami; maloobchodná činnosť v oblasti loveckých zbraní, pištolí, pušiek, munície, streliva, nábojov; kancelárie zaoberajúce sa dovozom a vývozom; reklama; rozhlasová a televízna reklama; online reklama na počítačovej komunikačnej sieti; vydávanie a aktualizovanie reklamných alebo náborových materiálov; pomoc pri riadení obchodných aktivít, ako aj služby reklamných a inzertných organizácií poskytované predovšetkým vo forme komunikácie s verejnosťou a inzerciou prostredníctvom všetkých komunikačných prostriedkov a týkajúce sa všetkých druhov výrobkov alebo služieb; obchodný manažment a riadenie; pomoc pri riadení obchodnej činnosti; marketingové štúdie; prieskum trhu; vedenie kartoték v počítači; vyhľadávanie informácií v počítačových súboroch pre zákazníkov; služby porovnávania cien; organizovanie komerčných alebo reklamných výstav a veľtrhov; podpora predaja pre tretie osoby; predvádzanie tovaru; prezentácia tovarov v komunikačných médiách pre maloobchod; administratívne spracovanie obchodných objednávok; obchodné rady a informácie spotrebiteľom; public relations; obchodné sprostredkovanie lízingových zmlúv, najmä na dopravné prostriedky; poskytovanie a sprostredkovanie uvedených služieb prostred-

níctvom komunikačných médií, elektronickej pošty, SMS správ, počítačových sietí a internetu; obchodné sprostredkovanie služieb v triedach 35, 37, 40, 41, 43 a 44.

36 - Finančný lízing, finančný lízing dopravných prostriedkov; poisťovníctvo; konzultačné služby v oblasti poisťovníctva, poisťovacie služby; informácie o poistení v oblasti poistenia dopravných prostriedkov; uzatváranie a sprostredkovanie poistiek; poistenie proti nehodám; poistenie pri pozemnej doprave; služby v oblasti financovania a peňažníctva; finančné služby úverových ústavov, ktoré nie sú bankami, ako napríklad samostatné finančné spoločnosti; finančné služby investičných trustov a holdingových spoločností; finančné informácie; finančné záruky; kaucie a garancie; platenie na splátky; služby úverových kariet; zmenárenské služby; organizovanie zbierok; prevádzkovanie záložní; prenájom kancelárskych priestorov; realitné kancelárie; oceňovanie vozidiel; poskytovanie informácií a prijímanie objednávok k uvedeným službám prostredníctvom komunikačných médií, elektronickej pošty, SMS správ, počítačových sietí alebo internetu.

37 - Autoopravnice (údržba, opravy a tankovanie); umývanie dopravných prostriedkov; opravy; inštalácie služby; montáž (servisné služby); služby klampiárov; autoservisy; nastavovanie dopravných prostriedkov (servisné služby); informácie o opravách vozidiel; údržba a opravy vozidiel; ošetrovanie vozidiel protikoroziími nátermi; čalúnnické opravy interiérov v dopravných prostriedkoch; oprava opotrebovaných alebo poškodených motorov; inštalácia a opravy zabezpečovacích zariadení proti odcudzeniu vozidiel; protektorovanie pneumatík; vulkanizácia pneumatík (oprava); leštenie a mazanie vozidiel; čistenie vozidiel, čistenie interiérov vozidiel; montáž a demontáž častí a súčastí motorových vozidiel (ako súčasť servisu a opráv motorových vozidiel); montáž a demontáž autopriľušenstva (ako súčasť servisu a opráv autopriľušenstva); stavebníctvo (stavebná činnosť); poskytovanie informácií a prijímanie objednávok k uvedeným službám prostredníctvom komunikačných médií, elektronickej pošty, SMS správ, počítačových sietí a internetu.

39 - Prenájom automobilov; prenájom dopravných prostriedkov; prenájom nosičov na automobily; informácie o doprave; odťahová služba; ťahanie alebo vlečenie dopravných prostriedkov pri poruchách alebo nehodách; informácie o doprave; automobilová preprava; služby parkovania automobilov; poskytovanie pomoci pri doprave; prenájom garáží; prenájom miesta na parkovanie; skladovanie tovaru; sprostredkovanie prepravy; služby vodičov; služby prenájmu vozidiel; služby týkajúce sa poskytovania informácií o cestovaní alebo o preprave tovaru poskytovaných sprostredkovateľmi alebo turistickými kancelármi a informácií o tarifách, cestovných poriadkoch a možnostiach prepravy; služby týkajúce sa kontroly dopravných prostriedkov alebo tovaru pred začiatkom prepravy; doprava nákladná (kamiónová); lodná preprava tovaru; námorná preprava; prepravné služby; prenájom skladov; železničná preprava; poskytovanie informácií a prijímanie

objednávok k uvedeným službám prostredníctvom komunikačných médií, elektronickej pošty, SMS správ, počítačových sietí alebo internetu.

40 - Úprava a spracovanie mäsa; spracovanie a úprava materiálov; informácie o spracovaní a úprave materiálov; služby spojené so zaobchádzaním s materiálmi počas výroby látok alebo predmetov (okrem budov), ako napr. služby spojené s rezaním, formovaním alebo leštením pomocou brúsenia alebo pokovovania; pochrómovanie nárazníkov; preparovanie živočíchov; mäsiarstvo (spracovanie mäsa); údenie potravín; zmrazovanie potravín; konzervovanie potravín; výsek zvierat; zabíjanie zvierat na bitúnku; ohňovzdorná impregnácia látok.

41 - Služby pre oddych a rekreáciu; telesné cvičenia; športová a kultúrna činnosť; prevádzkovanie športových zariadení a fitnescentier; prevádzkovanie golfových ihrísk; prevádzkovanie bazénov; výcvik; služby kondičných trénerov; športové programy ako služby v hoteloch a kúpeľoch; výchovno-zábavné klubové služby; kluby zdravia (telesné cvičenia); gymnastický výcvik; informácie o možnostiach rekreácie; informácie o možnostiach rozptýlenia; informácie o možnostiach zábavy; obveselenie; prevádzkovanie kasín; prevádzkovanie priestorov s hracími automatmi; koncertné siene, sály; organizovanie a vedenie konferencií; organizovanie a vedenie kongresov; meranie časov na športových podujatiach; nočné kluby; organizovanie a vedenie seminárov; organizovanie kultúrnych alebo vzdelávacích výstav; organizovanie športových súťaží; organizovanie živých vystúpení a koncertov; organizovanie plesov; zábavné parky; požičiavanie potápačského výstroja; požičiavanie športového výstroja s výnimkou dopravných prostriedkov; služby prázdninových táborov (zábava); praktický výcvik (ukážky); prekladateľské služby; prenájom audioprístrojov; prenájom tenisových kurtov; služby poskytované v športových zariadeniach, fitnescentrách, vo verejných kúpeľoch, na štádiónoch a športových ihriskách patriace do triedy 41; elektronickej edičná činnosť v malom, DTP služby; vydávanie textov s výnimkou reklamných alebo náborových; vydávanie online časopisov v oblasti zdravia, wellness a telesnej kondície prostredníctvom celosvetovej informačnej siete.

43 - Reštauračné a kaviarské služby; prevádzka reštaurácií a kaviarní; služby ponúkané osobami alebo podnikmi, ktorých cieľom je príprava potravín alebo nápojov na konzumáciu, ako aj služby ponúkajúce ubytovanie, nocľah, prístrešok v hoteli; penzióny alebo iné zariadenia zabezpečujúce dočasné ubytovanie; poskytovanie prechodného ubytovania; bufety (rýchle občerstvenie); jedálne a závodné jedálne; hotelierske služby; služby barov; poskytovanie hotelového ubytovania; služby motelov, penziónov; prenájom prechodného ubytovania; rezervácia prechodného ubytovania; rezervácia penziónov a hotelov; poskytovanie informácií a prijímanie objednávok k uvedeným službám prostredníctvom komunikačných médií, elektronickej pošty, SMS správ, počítačových sietí alebo internetu.

44 - Poľnohospodárske, záhradnícke, lesnícke a poľovnícke služby; chov zvierat; záhradníctvo; záhradkárské služby; poradenstvo v oblasti poľ-

nohospodárstva, záhradníctva a lesníctva; služby týkajúce sa pestovania rastlín, ako je napr. záhradníctvo, rastlinné škôlky, liečenie stromov; navrhovanie úprav krajiny; lekárska starostlivosť v oblasti hygieny tela a krásy poskytovanej osobami alebo zariadeniami pre ľudí; lekárske analýzy týkajúce sa ošetrovania a liečenia osôb; zdravotnícka starostlivosť; lekárske služby; ošetrovateľské služby; telemedicínske služby; poskytovanie doplnkových zdravotníckych služieb; prevádzkovanie zariadení slúžiacich na regeneráciu a rekondíciu v súvislosti s poskytovaním zdravotnej starostlivosti; súkromné kliniky alebo sanatóriá; verejné kúpele na účely hygieny; parné kúpele; služby termálnych kúpeľov; aromaterapeutické služby; fyzioterapia; aquaterapia; masáže; služby sáun, solárií; salóny krásy; kadernícke salóny; služby vizážistov; manikúra; zotavovne; sanatóriá.

#### (540) ARAVER

(732) ARAVER, a. s., M. R. Štefánika 26, 912 50 Trenčín, SK;

(740) Porubčan Róbert, Ing., Ivanka pri Dunaji, SK;

#### (111) 226491

(151) 11.12.2009

(156) 22.8.2017

(180) 22.8.2027

(210) 5989-2007

(220) 22.8.2007

(442) 7.9.2009

(450) 8.2.2010

#### 9 (511) 32

(511) 32 - Pivá; minerálne vody, šumivé nápoje a iné nealkoholické nápoje; ovocné nápoje a šťavy; siry a iné prípravky na zhotovovanie nápojov.

#### (540) QUIZZ

(732) GRUPO BIMBO S.A.B. DE C.V., Prolongación Paseo de la Reforma No. 1000, Colonia Peña Blanca Santa Fe, 01210, Mexico, Distrito Federal, MX;

(740) ROTT, RŮŽIČKA & GUTTMANN, Bratislava, SK;

#### (111) 227485

(151) 15.4.2010

(156) 16.3.2017

(180) 16.3.2027

(210) 5301-2007

(220) 16.3.2007

(442) 6.9.2007

(450) 7.6.2010

#### 9 (511) 35, 39, 41

(511) 35 - Organizovanie výstav na komerčné alebo reklamné účely; prenájom reklamného času vo všetkých komunikačných médiách; reklama; televízne reklamy; obchodný manažment v oblasti umenia; vydávanie a aktualizovanie reklamných materiálov.

39 - Osobná doprava, dovoz, doprava.

41 - Organizovanie živých vystúpení; rozhlasová zábava, televízna zábava, zábava, pobavenie.

#### (540) STARMANIA

(732) Skovay Igor, Vajnorská 14, 831 04 Bratislava, SK;

(740) Brichtová Tatiana, JUDr., Bratislava, SK;



**(111) 227693**

- (151) 16.6.2010
- (156) 19.3.2017
- (180) 19.3.2027
- (210) 1616-2009
- (220) 19.3.2007
- (310) 06 3 451 219
- (320) 19.9.2006
- (330) FR
- (442) 8.3.2010
- (450) 9.8.2010

**9 (511) 9, 16, 36**

- (511) 9 - Magnetické karty, karty optické, s pamäťou alebo elektronickým mikroprocesorom, kontaktné alebo nekontaktné (rádiové, infračervené frekvencie a iné), na jedno použitie alebo s možnosťou opätovného dobitia, použiteľné ako predplatené alebo platené neskôr, ktoré môžu obsahovať jednu alebo niekoľko elektronických peňaženiek platných pre všetky typy aplikácií a predovšetkým na kontrolu fyzického prístupu, na kontrolu prístupu informatickými systémami, na kontrolu vernostných kariet; programy na spracovanie obchodných objednávok (nákupy); programy na spracovanie informácií, programy na tvorenie, riadenie, vylepšenie a základné použitie údajov, programy poskytujúce prístup k elektronickej pošte, programy poskytujúce prístup k informačnej sieti a prenosu údajov, predovšetkým k svetovej komunikačnej sieti (typu internet) alebo súkromný, alebo vyhradený prístup (typu intranet); informatické servery, informatické terminály, telematické a telefónne, predovšetkým pre svetové komunikačné siete (typu internet) alebo súkromný alebo vyhradený prístup (typu intranet); periférie počítačov vrátane počítačových obrazoviek; modemy; konektory ku komunikačnej sieti, najmä informatickej alebo telefónnej; prístroje na vysielanie a prijímanie komunikácií; interaktívne informatické zariadenia; informatické siete obzvlášť v miestnych informatických sieťach, menovite zariadenia na spracovanie informácií, programy (registrované programy); elektronické publikácie (stiahnuteľné, načítateľné) s výnimkou zariadení na automatickú distribúciu lístkov.
- 16 - Tlačivá, tlačiarenské výrobky, fotografie, kancelárske potreby, samolepky (kancelárske potreby), prospekty, skladačky (tlačoviny), lístky (cestovné lístky), kupóny.
- 36 - Vydávanie, kompenzácia, preplácanie poukážok, lístkov, kupónov, ústrižkov, predplatených kariet alebo kreditných a debetných kariet, alebo akýchkoľvek iných platobných prostriedkov najmä cez informačnú sieť, umožňujúcich organizáciu platby dodávok jedál a potravinárskych výrobkov a akýchkoľvek iných výrobkov alebo služieb; poistenie, monetárne a finančné záležitosti; poradenstvo, konzultácie, informácie a expertízy vo finančnej oblasti; finančné sprostredkovanie, pokladničný manažment (pre tretie osoby), vymáhanie pohľadávok, elektronický prevod peňazí, služby financovania nadobúdania majetku alebo služieb prostredníctvom elektronických kariet, kupónov, poukážok alebo kontrolných lístkov; správa nehnuteľností a nehnuteľného majetku, nájom a prenájom bytov a nehnuteľného majetku, tvorba a investovanie kapitálu; in-

vestovanie kapitálu; tvorba a investovanie fondov, tvorba a riadenie portfólia finančných účastí, finančné operácie zakladania a riadenia mzdových úspor; poradenstvo v oblasti tvorby a riadenia podnikových úspor.

**(540)**



- (591) modrá, červená
- (732) EDENRED, 166-180 Boulevard Gabriel Péri, 92240 Malakoff, FR;

**(111) 229435**

- (151) 15.3.2011
- (156) 27.10.2016
- (180) 27.10.2026
- (210) 6280-2006
- (220) 27.10.2006
- (442) 7.12.2010
- (450) 6.5.2011

**8 (511) 9, 16, 35, 38, 39, 41, 42**

- (511) 9 - Prijímače digitálneho vysielania; set - top boxy; elektronické karty a moduly do počítačov a telefónov; pamäťové médiá; televízne hry (prístroje fungujúce po pripojení na televízne prijímače); vysielacie (telekomunikačné, rádiotelekomunikačné); počítače a ich príslušenstvo a periféria a telefóny a ich príslušenstvo (vrátane mobilných); modemy.
- 16 - Tlačoviny; časopisy; publikácie.
- 35 - Reklama; inzercia; marketing a propagácia; obchodné sprostredkovanie telekomunikačných, rádiotelekomunikačných, smerovacích, spojovacích a dátových služieb.
- 38 - Televízne a rozhlasové vysielanie; telekomunikačné, rádiotelekomunikačné, smerovacie, spojovacie a dátové služby; služby na prenos videozáznamu; získavanie a šírenie správ a informácií prostredníctvom telekomunikačnej, rádiové telefónnej siete alebo dátovej siete; šírenie elektronických periodík a kníh prostredníctvom telekomunikačnej, rádiotelefonoj siete alebo dátovej siete alebo pomocou satelitov; služby prístupu a pripojenia ku všetkým druhom dátových, telekomunikačných, výpočtových a informačných sietí a internetu; poradenstvo v oblasti telekomunikácií a rádiotelekomunikácií; prevádzkovanie internetového portálu.
- 39 - Distribúcia televíznych a rozhlasových programov.
- 41 - Tvorba televíznych a rozhlasových programov; nahrávanie videozáznamov; zábavné služby poskytované prostredníctvom interaktívnych prostriedkov; poskytovanie informácií týkajúcich sa zábavných služieb poskytovaných on-line; elektronické publikačné služby.
- 42 - Poradenstvo v oblasti výpočtovej techniky určenej pre telekomunikácie.

**(540) O2 TV**

- (732) O2 Slovakia, s.r.o., Einsteinova 24, 851 01 Bratislava, SK;
- (740) Kubinyiová Denisa, JUDr., Trenčín, SK;

**(111) 232191**

(151) 11.5.2012

(156) 20.4.2017

(180) 20.4.2027

(210) 1292-2011

(220) 20.4.2007

(310) M2738089-0

(320) 31.10.2006

(330) ES

(442) 3.2.2012

(450) 3.7.2012

**9 (511) 43**

(511) 43 - Hotelové služby; poskytovanie prechodného ubytovania; služby motelov a hotelových rezidencií; ubytovacie agentúry (hotely, penzióny); prázdninové domy a hotelové izby, služby prázdninových kempov (hromadné ubytovanie); prenájom miestností; rezervácie hotelových izieb (pre cestujúcich), rezervácie prechodného ubytovania a penziónov, reštauračné služby (jedlo); príprava jedál so sebou (take-a-way meals); kaviarne; služby barov, reštaurácií a pivární; snack-bary, samoobslužné reštaurácie; jedálne; čajovne; služby zmrzlinární; kateringové služby; poradenstvo a informácie (nie obchodné) v oblasti hotelov a reštaurácií; prenájom prechodného ubytovania a konferenčných miestností.

**(540)**

**MANGO**

(732) CONSOLIDATED ARTISTS B.V., Lijnbaan 68,  
3012 EP Rotterdam, NL;

(740) Čechvalová Dagmar, Bratislava, SK;

---

**Prevody a prechody práv****(111) 107521**

(210) 10307

(732) Bayer Intellectual Property GmbH, Alfred-Nobel-Strasse 10, 40789 Monheim am Rhein, DE;

(770) Bayer Aktiengesellschaft, D-51368 Leverkusen, DE;

(580) 16.5.2017

**(111) 191406**

(210) 3073-97

(732) HITECO solutions, s. r. o., Štúrova 13, 811 02 Bratislava, SK;

(770) HITECO, s. r. o., Hviezdoslavovo nám. 20, 813 46 Bratislava, SK;

(580) 29.5.2017

**(111) 163411**

(210) 49933

(732) Madison Industries Holding B.V., de Werf 16, 8447 GE Heerenveen, NL;

(770) Kennametal Inc., 1600 Technology Way, Latrobe, PA 15650-0231, US;

(580) 9.6.2017

**(111) 199759**

(210) 709-2002

(732) A- linea s.r.o., Južná Trieda 74, 040 01 Košice 1, SK;

(770) LC PATROS s.r.o., Južná trieda 74, 040 01 Košice, SK;

(580) 9.6.2017

**(111) 163571**

(210) 49829

(732) BLUE CUBE IP LLC, 2030 Dow Center, Midland, Michigan 48674, US;

(770) THE DOW CHEMICAL COMPANY, spoločnosť zriadená podľa zákonov štátu Delaware, Midland, Michigan, US;

(580) 8.6.2017

**(111) 200851**

(210) 2416-2001

(732) STREAM MERGER SUB, INC. (a Virginia corporation), US;

(770) Grifols Inc., 2410 Lillyvale Avenue, Los Angeles, California 90032, US;

(580) 13.6.2017

**(111) 175318**

(210) 64186

(732) AŽD SLOVAKIA a. s., Ružinovská 1G, 821 02 Bratislava, SK;

(770) Automatizácia železničnej dopravy, a.s., Za stanicou 1, 831 04 Bratislava, SK;

(580) 12.6.2017

**(111) 211974**

(210) 3178-2004

(732) Goodyear Dunlop Tires Germany GmbH, Kunzeller Str. 59-61, 36043 Fulda, DE;

(770) Goodyear GmbH &amp; Co KG, Kunzeller Str. 59-61, 36043 Fulda, DE;

(580) 18.5.2017

**(111) 180880**

(210) 2725-94

(732) SAG Elektrovod, a. s., Prievozska 4C, 821 09 Bratislava, SK;

(770) Elektrovod Holding, a. s., Čulenova 5, 816 46 Bratislava, SK;

(580) 18.5.2017

**(111) 216606**

(210) 5519-2006

(732) HOTEL BLUE s. r. o., Riazanská 38, 831 03 Bratislava-Nové mesto, SK;

(770) TECHTRADE Slovakia, s.r.o., Riazanská 38, 831 03 Bratislava - Nové Mesto, SK;

(580) 18.5.2017

**(111) 187765**

(210) 274-97

(732) Cadbury Netherlands International Holdings B.V., Wilhelminakanaal Zuid 110, 4903 RA Oosterhout Nb, NL;

(770) Cadbury Confectionery B.V., Teteringsedijk 227, 4817 ME Breda, NL;

(580) 29.5.2017

**(111) 217716**

(210) 5876-2006

(732) A-medi management, s.r.o., Stromová 13, 831 01 Bratislava, SK;

(770) SAMEDI, s. r. o., Račianska 20, 831 04 Bratislava, SK;

(580) 6.6.2017

**(111) 191391**

(210) 1691-97

(732) Letecké opravovne Trenčín, a.s., Legionárska 160, 911 04 Trenčín, SK;

(770) Vojenský opravárenský podnik Nováky, a. s., Duklianska 60, 972 71 Nováky, SK;

(580) 23.5.2017

**(111) 217717**

(210) 5877-2006

(732) A-medi management, s.r.o., Stromová 13, 831 01 Bratislava, SK;

(770) SAMEDI, s. r. o., Račianska 20, 831 04 Bratislava, SK;

(580) 6.6.2017

**(111) 217718**

(210) 5878-2006  
(732) A-medi management, s.r.o., Stromová 13, 831 01 Bratislava, SK;  
(770) SAMEDI, s. r. o., Račianska 20, 831 04 Bratislava, SK;  
(580) 6.6.2017

---

**(111) 219057**

(210) 5358-2007  
(732) PRime time, s.r.o., Viedenská cesta 5, 851 01 Bratislava, SK;  
(770) EASY DIET, s. r. o., Matúšova 12, 811 04 Bratislava, SK;  
(580) 24.5.2017

---

**(111) 219058**

(210) 5359-2007  
(732) PRime time, s.r.o., Viedenská cesta 5, 851 01 Bratislava, SK;  
(770) EASY DIET, s. r. o., Matúšova 12, 811 04 Bratislava, SK;  
(580) 24.5.2017

---

**(111) 219527**

(210) 440-2007  
(732) Letecké opravovne Trenčín, a.s., Legionárska 160, 911 04 Trenčín, SK;  
(770) Vojenský technický ústav, a. s., kpt. Nálepku, 031 01 Liptovský Mikuláš, SK;  
(580) 23.5.2017

---

**(111) 220276**

(210) 5360-2007  
(732) PRime time, s.r.o., Viedenská cesta 5, 851 01 Bratislava, SK;  
(770) EASY DIET, s. r. o., Matúšova 12, 811 04 Bratislava, SK;  
(580) 24.5.2017

---

**(111) 223981**

(210) 1177-2008  
(732) PharmTurica, s. r. o., Brezovská 459/7, 907 01 Myjava, SK;  
(770) Naturica, spol. s r.o., M.R.Štefánika 517/23, 907 01 Myjava, SK;  
(580) 9.6.2017

---

**(111) 231112**

(210) 1012-2011  
(732) Sabo Milan, Ing., Horská 32, 059 21 Svit, SK;  
(770) M.S.I. Slovakia, s.r.o., Štúrova 15, 059 21 Svit, SK;  
(580) 19.5.2017

---

**(111) 231121**

(210) 5011-2011  
(732) Ehrmann AG, Hauptstrasse 19, 87770 Oberschö-negg, DE;  
(770) EHRMANN Stříbro, s.r.o., Revoluční 845, 349 01 Stříbro, CZ;  
(580) 9.6.2017

---

**(111) 232349**

(210) 1348-2011  
(732) AŽD SLOVAKIA a. s., Ružinovská 1G, 821 02 Bratislava, SK;  
(770) Automatizácia železničnej dopravy, a.s., Za stanicou 1, 831 04 Bratislava, SK;  
(580) 12.6.2017

---

**(111) 233699**

(210) 5403-2012  
(732) RS fin, s.r.o., Strojnícka 2675/6, 052 01 Spišská Nová Ves, SK;  
(770) Slovenská ľudová majolika, ľudovoumelecké výrobné družstvo, Dolná 138, 900 01 Modra, SK;  
(580) 12.6.2017

---

**(111) 234755**

(210) 1669-2012  
(732) URITEST s.r.o., Krajinská 37, 821 06 Bratislava, SK;  
(770) ALPHAMEDIA s.r.o., Adamiho 3, 841 05 Bratislava, SK;  
(580) 19.5.2017

---

**(111) 236099**

(210) 218-2013  
(732) Ringier Axel Springer Slovakia, a. s., Prievozská 14, 821 09 Bratislava, SK;  
(770) Azet.sk, a.s., Murgašova 2/243, 010 01 Žilina, SK;  
(580) 24.5.2017

---

**(111) 236389**

(210) 1670-2012  
(732) URITEST s.r.o., Krajinská 37, 821 06 Bratislava, SK;  
(770) ALPHAMEDIA s.r.o., Adamiho 3, 841 05 Bratislava, SK;  
(580) 19.5.2017

---

**(111) 236865**

(210) 1869-2013  
(732) Sabo Milan, Ing., Horská 32, 059 21 Svit, SK;  
(770) M.S.I. Slovakia, s.r.o., Štúrova 15, 059 21 Svit, SK;  
(580) 19.5.2017

---

**(111) 238268**

(210) 5281-2014  
(732) Kubinec Tomáš, Ladislava Sáru 423/2, 841 05 Bratislava, SK;  
(770) ZELENINÁRI s.r.o., Agátová 5, 841 01 Bratislava, SK;  
(580) 9.6.2017

---

**(111) 238524**

(210) 5280-2014  
(732) Kubinec Tomáš, Ladislava Sáru 423/2, 841 05 Bratislava, SK;  
(770) ZELENINÁRI s.r.o., Agátová 5, 841 01 Bratislava, SK;  
(580) 9.6.2017

---

**(111) 239008**

(210) 2123-2013  
(732) Ringier Axel Springer Slovakia, a. s., Prievozská 14,  
821 09 Bratislava, SK;  
(770) Azet.sk, a.s., Murgašova 2/243, 010 01 Žilina, SK;  
(580) 24.5.2017

---

**(111) 239648**

(210) 1618-2014  
(732) POHAN s.r.o., Medvecké 2, 935 41 Tekovské  
Lužany, SK;  
(770) Občianske združenie Bimbula, Medvecké 8, 935 69  
Plavé Vozokany, SK;  
(580) 17.5.2017

---

**(111) 239788**

(210) 5366-2012  
(732) Finmax, s.r.o., Strojnícka 8, 821 05 Bratislava, SK;  
(770) Majdan Martin, Ing., A. Sládkoviča 667/167, 018 61  
Beluša, SK;  
(580) 19.5.2017

---

**(111) 240327**

(210) 2144-2014  
(732) A-medi management, s.r.o., Stromová 13, 831 01  
Bratislava, SK;  
(770) SAMEDI, s.r.o., Stromová 13, 831 01 Bratislava,  
SK;  
(580) 6.6.2017

---

**(111) 240328**

(210) 2145-2014  
(732) A-medi management, s.r.o., Stromová 13, 831 01  
Bratislava, SK;  
(770) SAMEDI, s.r.o., Stromová 13, 831 01 Bratislava,  
SK;  
(580) 6.6.2017

---

**(111) 240329**

(210) 2146-2014  
(732) A-medi management, s.r.o., Stromová 13, 831 01  
Bratislava, SK;  
(770) SAMEDI, s.r.o., Stromová 13, 831 01 Bratislava,  
SK;  
(580) 6.6.2017

---

**(111) 240330**

(210) 2147-2014  
(732) A-medi management, s.r.o., Stromová 13, 831 01  
Bratislava, SK;  
(770) SAMEDI, s.r.o., Stromová 13, 831 01 Bratislava,  
SK;  
(580) 6.6.2017

---

**(111) 241037**

(210) 778-2015  
(732) shoozers EU s. r. o., Štvrť SNP 123, 914 51 Tren-  
čianske Teplice, SK;  
(770) Schnierer Matej, Kuhnova 7, 951 01 Nitra, SK;  
Žežovská Elena, Matičná 4, 949 01 Nitra, SK;  
(580) 24.5.2017

---

**(111) 242538**

(210) 5511-2015  
(732) ČESKO-SLOVENSKÝ PLES s.r.o., Betlémská  
1054/8, 110 00 Praha 1, CZ;  
(770) Čaplovič Radovan, PhDr., Petržilkova 2583/15,  
158 00 Praha 5, CZ;  
(580) 18.5.2017

---

**(111) 242554**

(210) 639-2015  
(732) AŽD SLOVAKIA a. s., Ružinovská 1G, 821 02  
Bratislava, SK;  
(770) Automatizácia železničnej dopravy, a.s., Za sta-  
nicou 1, 831 04 Bratislava, SK;  
(580) 12.6.2017

---

**(111) 243147**

(210) 240-2016  
(732) ČESKO-SLOVENSKÝ PLES s.r.o., Betlémská  
1054/8, 110 00 Praha 1, CZ;  
(770) Čaplovič Radovan, PhDr., Petržilkova 2583/15,  
158 00 Praha 5, CZ;  
(580) 18.5.2017

---

**(111) 243477**

(210) 661-2016  
(732) Dubovský Štefan, Drietoma 336, 913 03 Drieto-  
ma, SK;  
(770) Garaj Dávid, Nové Kalište 21, 974 04 Banská  
Bystrica, SK; Dubovský Štefan, Drietoma 336,  
913 03 Trenčín, SK;  
(580) 7.6.2017

---

**(111) 244021**

(210) 1126-2016  
(732) LT company s.r.o., Rudlovska cesta 90, 974 11  
Banská Bystrica, SK;  
(770) Tóth Lukáš, Mgr., Rudlovska cesta 90, 974 11  
Banská Bystrica, SK;  
(580) 22.5.2017

---

**(111) 244022**

(210) 1127-2016  
(732) LT company s.r.o., Rudlovska cesta 90, 974 11  
Banská Bystrica, SK;  
(770) Tóth Lukáš, Mgr., Rudlovska cesta 90, 974 11  
Banská Bystrica, SK;  
(580) 22.5.2017

---

**(111) 244033**

(210) 1159-2016  
(732) Slovakiapharm SK, s.r.o., Kellerova 8, 085 01  
Bardejov 1, SK;  
(770) Slovakiapharm a.s., Mládežnícka 26, 019 01 Ilava,  
SK;  
(580) 13.6.2017

---

(111) **244162**  
(210) 1273-2016  
(732) Estilofína s.r.o., Šarišské Bohdanovce 166, 082 05  
Prešov, SK;  
(770) Sabolová Miroslava, Bc., Šarišské Bohdanovce  
166, 082 05 Šarišské Bohdanovce, SK;  
(580) 16.5.2017

---

### Čiastočné prevody ochranných známok

(111) **216702**  
(210) 6364-2005  
(732) Lipták Ondrej, Ing., Bajzova 4, 821 08 Bratislava,  
SK;  
**8 (511) 36**  
(511) 36 - Sprostredkovanie nehnuteľnosti, realitné kancelárie, zdravotné poistenie, uzatváranie poisťky, sprostredkovanie poistenia.  
(580) 7.6.2017

---

(111) **216702A**  
(210) 6364-2005A  
(732) INTERMEDIAL, s.r.o., Záhradnícka 83, 821 08 Bratislava, SK;  
**8 (511) 35, 39, 43**  
(511) 35 - Reklama, reklamné agentúry, sprostredkovanie reklamy.  
39 - Automobilová doprava, rezervácia dopravy, osobná doprava, prepravné služby, rezervácia miesteniek na cestovanie, služby v doprave a preprave, sprevádzanie turistov, sprostredkovanie prepravy.  
43 - Činnosti cestovných kancelárií poskytujúcich rezerváciu hotelového ubytovania a stravovania, zabezpečenie ubytovania a stravovania.  
(580) 7.6.2017

---

**Zmeny v údajoch o majiteľoch/prihlasovateľoch****(111) 92748**

(210) 8325

(732) SpofaDental a.s., Markova 238, Holínské Před-  
městi, 506 01 Jičín, CZ;

(580) 8.6.2017

**(111) 158205**

(210) 40138

(732) Mitsubishi Corporation, 3-1, Marunouchi 2-Cho-  
me, Chiyoda-ku, Tokyo, JP;

(580) 2.6.2017

**(111) 92901**

(210) 8320

(732) SpofaDental a.s., Markova 238, Holínské Před-  
městi, 506 01 Jičín, CZ;

(580) 6.6.2017

**(111) 158206**

(210) 40139

(732) Mitsubishi Corporation, 3-1, Marunouchi 2-Cho-  
me, Chiyoda-ku, Tokyo, JP;

(580) 2.6.2017

**(111) 158011**

(210) 40600

(732) INVISTA Technologies S.á.r.l., A Luxembourg  
Company, Flurhofstrasse 160, 9000 St. Gallen, CH;

(580) 13.6.2017

**(111) 158207**

(210) 40140

(732) Mitsubishi Corporation, 3-1, Marunouchi 2-Cho-  
me, Chiyoda-ku, Tokyo, JP;

(580) 2.6.2017

**(111) 158198**

(210) 40143

(732) Mitsubishi Corporation, 3-1, Marunouchi 2-Cho-  
me, Chiyoda-ku, Tokyo, JP;

(580) 2.6.2017

**(111) 158208**

(210) 40141

(732) Mitsubishi Corporation, 3-1, Marunouchi 2-Cho-  
me, Chiyoda-ku, Tokyo, JP;

(580) 2.6.2017

**(111) 158199**

(210) 40131

(732) Mitsubishi Corporation, 3-1, Marunouchi 2-Cho-  
me, Chiyoda-ku, Tokyo, JP;

(580) 2.6.2017

**(111) 158209**

(210) 40142

(732) Mitsubishi Corporation, 3-1, Marunouchi 2-Cho-  
me, Chiyoda-ku, Tokyo, JP;

(580) 2.6.2017

**(111) 158200**

(210) 40132

(732) Mitsubishi Corporation, 3-1, Marunouchi 2-Cho-  
me, Chiyoda-ku, Tokyo, JP;

(580) 2.6.2017

**(111) 158234**

(210) 40145

(732) Mitsubishi Corporation, 3-1, Marunouchi 2-Cho-  
me, Chiyoda-ku, Tokyo, JP;

(580) 2.6.2017

**(111) 158201**

(210) 40134

(732) Mitsubishi Corporation, 3-1, Marunouchi 2-Cho-  
me, Chiyoda-ku, Tokyo, JP;

(580) 2.6.2017

**(111) 160529**

(210) 45261

(732) Citizen Tokei Kabushiki Kaisha also trading as  
Citizen Watch Co., Ltd., 1-12, 6-chome, Tanashi-  
cho, Nishi-tokyo-shi, Tokyo, JP;

(580) 22.5.2017

**(111) 158202**

(210) 40135

(732) Mitsubishi Corporation, 3-1, Marunouchi 2-Cho-  
me, Chiyoda-ku, Tokyo, JP;

(580) 2.6.2017

**(111) 163452**

(210) 49956

(732) Elaskon Sachsen GmbH & Co. KG für Spezial-  
schmierstoffe, Lohrmannstrasse 10, 01237 Dres-  
den, DE;

(580) 9.6.2017

**(111) 158204**

(210) 40137

(732) Mitsubishi Corporation, 3-1, Marunouchi 2-Cho-  
me, Chiyoda-ku, Tokyo, JP;

(580) 2.6.2017

**(111) 166937**

(210) 55112

(732) ION S. A., COCOA & CHOCOLATE MANU-  
FACTURERS, 69, El. Venizelou Str., Neo Faliro,  
GR 18547 Piraeus, GR;

(580) 12.6.2017



(111) **166938**  
(210) 55113  
(732) ION S. A., COCOA & CHOCOLATE MANUFACTURERS, 69, El. Venizelou Str., Neo Faliro, GR 18547 Piraeus, GR;  
(580) 9.6.2017

---

(111) **166954**  
(210) 55347  
(732) Citizen Tokei Kabushiki Kaisha also trading as Citizen Watch Co., Ltd., 1-12, 6-chome, Tanashi-cho, Nishi-tokyo-shi, Tokyo, JP;  
(580) 22.5.2017

---

(111) **168112**  
(210) 56953  
(732) Citizen Tokei Kabushiki Kaisha also trading as Citizen Watch Co., Ltd., 1-12, 6-chome, Tanashi-cho, Nishi-tokyo-shi, Tokyo, JP;  
(580) 22.5.2017

---

(111) **170180**  
(210) 59823  
(732) Citizen Tokei Kabushiki Kaisha also trading as Citizen Watch Co., Ltd., 1-12, 6-chome, Tanashi-cho, Nishi-tokyo-shi, Tokyo, JP;  
(580) 22.5.2017

---

(111) **171918**  
(210) 61766  
(732) ALPARGATAS S.A., Avenida Doutor Cardoso de Melo, No. 1336, Vila Olimpia, 04548-004 Sao Paulo, BR;  
(580) 19.5.2017

---

(111) **171968**  
(210) 61885  
(732) Citizen Tokei Kabushiki Kaisha also trading as Citizen Watch Co., Ltd., 1-12, 6-chome, Tanashi-cho, Nishi-tokyo-shi, Tokyo, JP;  
(580) 22.5.2017

---

(111) **175456**  
(210) 69163  
(732) ARGO BOHEMIA, s. r. o., náměstí Winstona Churchila 1800/2, 130 00 Praha Žižkov, CZ;  
(580) 18.5.2017

---

(111) **180279**  
(210) 553-97  
(732) OMNIA HOLDING, SE, Václavské náměstí 802/56, 11 000 Praha, CZ;  
(580) 7.6.2017

---

(111) **180880**  
(210) 2725-94  
(732) SAG Elektrovod, a. s., Prievozská 4C, 824 66 Bratislava 26, SK;  
(580) 18.5.2017

---

(111) **183052**  
(210) 1127-97  
(732) YMCA na Slovensku, Nám. osloboditeľov 1, 031 01 Liptovský Mikuláš 1, SK;  
(580) 30.5.2017

---

(111) **183053**  
(210) 1128-97  
(732) YMCA na Slovensku, Nám. osloboditeľov 1, 031 01 Liptovský Mikuláš 1, SK;  
(580) 30.5.2017

---

(111) **186801**  
(210) 913-97  
(732) BMT Medical Technology s. r. o., Cejl 157/50, Zábřovice, 602 60 Brno, CZ;  
(580) 16.5.2017

---

(111) **188541**  
(210) 3147-97  
(732) Wm. WRIGLEY Jr. Company, 1132 West Blackhawk Street, Chicago, Illinois 60642, US;  
(580) 22.5.2017

---

(111) **188615**  
(210) 3555-97  
(732) Wm. WRIGLEY Jr. Company, 1132 West Blackhawk Street, Chicago, Illinois 60642, US;  
(580) 22.5.2017

---

(111) **188616**  
(210) 3556-97  
(732) Wm. WRIGLEY Jr. Company, 1132 West Blackhawk Street, Chicago, Illinois 60642, US;  
(580) 22.5.2017

---

(111) **189359**  
(210) 1833-97  
(732) Wm. WRIGLEY Jr. Company, 1132 West Blackhawk Street, Chicago, Illinois 60642, US;  
(580) 22.5.2017

---

(111) **189720**  
(210) 2360-97  
(732) Wm. WRIGLEY Jr. Company, 1132 West Blackhawk Street, Chicago, Illinois 60642, US;  
(580) 22.5.2017

---

(111) **189832**  
(210) 17-98  
(732) Citizen Tokei Kabushiki Kaisha also trading as Citizen Watch Co., Ltd., 1-12, 6-chome, Tanashi-cho, Nishi-tokyo-shi, Tokyo, JP;  
(580) 22.5.2017

---

**(111) 199020**  
(210) 2931-2000  
(732) Belička Miroslav, Povstalecká cesta 16, 974 09  
Banská Bystrica, SK;  
(580) 8.6.2017

**(111) 200851**  
(210) 2416-2001  
(732) GRIFOLS SHARED SERVICES NORTH AME-  
RICA, INC., 2410 Lillyvale Avenue, Los Ange-  
les, California 90032, US;  
(580) 13.6.2017

**(111) 208423**  
(210) 3310-2003  
(732) Belička Miroslav, Povstalecká cesta 16, 974 09  
Banská Bystrica, SK;  
(580) 8.6.2017

**(111) 208654**  
(210) 2787-2003  
(732) Belička Miroslav, Povstalecká cesta 16, 974 09  
Banská Bystrica, SK;  
(580) 8.6.2017

**(111) 208887**  
(210) 3174-2003  
(732) Belička Miroslav, Povstalecká cesta 16, 974 09  
Banská Bystrica, SK;  
(580) 8.6.2017

**(111) 210141**  
(210) 607-2004  
(732) Hypocentrum finančné služby, a.s., Miletičova 99/5,  
821 08 Bratislava - mestská časť Ružinov, SK;  
(580) 16.5.2017

**(111) 210682**  
(210) 2115-2004  
(732) Mondelez International AMEA Pte. Ltd., 346 Ja-  
lan Boon Lay, 619528 Jurong, SG;  
(580) 24.5.2017

**(111) 210683**  
(210) 2116-2004  
(732) Mondelez International AMEA Pte. Ltd., 346 Ja-  
lan Boon Lay, 619528 Jurong, SG;  
(580) 24.5.2017

**(111) 216523**  
(210) 907-2006  
(732) B. Braun Medical s.r.o., Hlučinska 3, 831 03  
Bratislava, SK;  
(580) 2.6.2017

**(111) 216524**  
(210) 908-2006  
(732) B. Braun Medical s.r.o., Hlučinska 3, 831 03  
Bratislava, SK;  
(580) 2.6.2017

**(111) 216525**  
(210) 909-2006  
(732) B. Braun Medical s.r.o., Hlučinska 3, 831 03  
Bratislava, SK;  
(580) 2.6.2017

**(111) 216526**  
(210) 910-2006  
(732) B. Braun Medical s.r.o., Hlučinska 3, 831 03  
Bratislava, SK;  
(580) 2.6.2017

**(111) 217126**  
(210) 1255-2006  
(732) GRAND HOTEL BELLEVUE, a.s., Horný Smo-  
kovec 21, 062 01 Vysoké Tatry, SK;  
(580) 12.6.2017

**(111) 217127**  
(210) 1256-2006  
(732) GRAND HOTEL BELLEVUE, a.s., Horný Smo-  
kovec 21, 062 01 Vysoké Tatry, SK;  
(580) 12.6.2017

**(111) 218968**  
(210) 6248-2006  
(732) O2 Slovakia, s.r.o., Einsteinova 24, 851 01 Brati-  
slava, SK;  
(580) 1.6.2017

**(111) 218969**  
(210) 6249-2006  
(732) O2 Slovakia, s.r.o., Einsteinova 24, 851 01 Brati-  
slava, SK;  
(580) 1.6.2017

**(111) 219041**  
(210) 1-2007  
(732) MARKO MT, s.r.o., Kollárova 79, 036 01 Mar-  
tín, SK;  
(580) 18.5.2017

**(111) 219161**  
(210) 6254-2006  
(732) O2 Slovakia, s.r.o., Einsteinova 24, 851 01 Brati-  
slava, SK;  
(580) 1.6.2017

**(111) 219268**

(210) 6202-2006

(732) Interactive Advertising Bureau Slovakia, Zocho-  
va 754/6-8, 811 03 Bratislava 1, SK;

(580) 5.6.2017

**(111) 219291**

(210) 6244-2006

(732) O2 Slovakia, s.r.o., Einsteinova 24, 851 01 Brati-  
slava, SK;

(580) 1.6.2017

**(111) 219274**

(210) 6226-2006

(732) O2 Slovakia, s.r.o., Einsteinova 24, 851 01 Brati-  
slava, SK;

(580) 31.5.2017

**(111) 219292**

(210) 6245-2006

(732) O2 Slovakia, s.r.o., Einsteinova 24, 851 01 Brati-  
slava, SK;

(580) 1.6.2017

**(111) 219275**

(210) 6227-2006

(732) O2 Slovakia, s.r.o., Einsteinova 24, 851 01 Brati-  
slava, SK;

(580) 31.5.2017

**(111) 219293**

(210) 6246-2006

(732) O2 Slovakia, s.r.o., Einsteinova 24, 851 01 Brati-  
slava, SK;

(580) 1.6.2017

**(111) 219276**

(210) 6228-2006

(732) O2 Slovakia, s.r.o., Einsteinova 24, 851 01 Brati-  
slava, SK;

(580) 31.5.2017

**(111) 219296**

(210) 6252-2006

(732) O2 Slovakia, s.r.o., Einsteinova 24, 851 01 Brati-  
slava, SK;

(580) 1.6.2017

**(111) 219278**

(210) 6230-2006

(732) O2 Slovakia, s.r.o., Einsteinova 24, 851 01 Brati-  
slava, SK;

(580) 31.5.2017

**(111) 219297**

(210) 6266-2006

(732) O2 Slovakia, s.r.o., Einsteinova 24, 851 01 Brati-  
slava, SK;

(580) 1.6.2017

**(111) 219279**

(210) 6231-2006

(732) O2 Slovakia, s.r.o., Einsteinova 24, 851 01 Brati-  
slava, SK;

(580) 31.5.2017

**(111) 219299**

(210) 6268-2006

(732) O2 Slovakia, s.r.o., Einsteinova 24, 851 01 Brati-  
slava, SK;

(580) 1.6.2017

**(111) 219280**

(210) 6232-2006

(732) O2 Slovakia, s.r.o., Einsteinova 24, 851 01 Brati-  
slava, SK;

(580) 1.6.2017

**(111) 219307**

(210) 6281-2006

(732) O2 Slovakia, s.r.o., Einsteinova 24, 851 01 Brati-  
slava, SK;

(580) 1.6.2017

**(111) 219282**

(210) 6234-2006

(732) O2 Slovakia, s.r.o., Einsteinova 24, 851 01 Brati-  
slava, SK;

(580) 1.6.2017

**(111) 219308**

(210) 6282-2006

(732) O2 Slovakia, s.r.o., Einsteinova 24, 851 01 Brati-  
slava, SK;

(580) 1.6.2017

**(111) 219290**

(210) 6242-2006

(732) O2 Slovakia, s.r.o., Einsteinova 24, 851 01 Brati-  
slava, SK;

(580) 1.6.2017

**(111) 219451**

(210) 62-2007

(732) O2 Slovakia, s.r.o., Einsteinova 24, 851 01 Brati-  
slava, SK;

(580) 1.6.2017

**(111) 219452**  
(210) 63-2007  
(732) O2 Slovakia, s.r.o., Einsteinova 24, 851 01 Bratislava, SK;  
(580) 1.6.2017

**(111) 219601**  
(210) 415-2007  
(732) RASAX alfa, spol. s r.o., Výstavby 3/A, 040 11 Košice, SK;  
(580) 8.6.2017

**(111) 219765**  
(210) 513-2007  
(732) Wm. WRIGLEY Jr. Company, 1132 West Blackhawk Street, Chicago, Illinois 60642, US;  
(580) 22.5.2017

**(111) 219984**  
(210) 687-2007  
(732) Stredoslovenská energetika, a.s., Pri Rajčianke 8591/4B, 010 47 Žilina, SK;  
(580) 19.5.2017

**(111) 220075**  
(210) 711-2007  
(732) Wm. WRIGLEY Jr. Company, 1132 West Blackhawk Street, Chicago, Illinois 60642, US;  
(580) 22.5.2017

**(111) 220122**  
(210) 5594-2007  
(732) Hypocentrum finančné služby, a.s., Miletičova 99/5, 821 08 Bratislava - mestská časť Ružinov, SK;  
(580) 16.5.2017

**(111) 220124**  
(210) 5597-2007  
(732) Hypocentrum finančné služby, a.s., Miletičova 99/5, 821 08 Bratislava - mestská časť Ružinov, SK;  
(580) 16.5.2017

**(111) 220535**  
(210) 993-2007  
(732) Wm. WRIGLEY Jr. Company, 1132 West Blackhawk Street, Chicago, Illinois 60642, US;  
(580) 22.5.2017

**(111) 220823**  
(210) 730-2007  
(732) Vuelos Baratos Ltd., 5-6 Magazine Street, Derry City BT48 6HJ, GB;  
(580) 8.6.2017

**(111) 220962**  
(210) 914-2007  
(732) Belička Miroslav, Povstalecká cesta 16, 974 09 Banská Bystrica, SK;  
(580) 8.6.2017

**(111) 221336**  
(210) 948-2007  
(732) AMW a.s., Mostová 2, 811 02 Bratislava, SK;  
(580) 9.6.2017

**(111) 221945**  
(210) 6062-2007  
(732) Citizen Tokei Kabushiki Kaisha also trading as Citizen Watch Co., Ltd., 1-12, 6-chome, Tanashi-cho, Nishi-tokyo-shi, Tokyo, JP;  
(580) 22.5.2017

**(111) 223470**  
(210) 669-2008  
(732) Kvasňovský & Partners s.r.o., Dunajská 32, 811 08 Bratislava 1, SK;  
(580) 13.6.2017

**(111) 223622**  
(210) 6233-2007  
(732) SIMULTA, spol. s r.o., Okánikova 4, 811 04 Bratislava, SK;  
(580) 24.5.2017

**(111) 223786**  
(210) 595-2008  
(732) Belička Miroslav, Povstalecká cesta 16, 974 09 Banská Bystrica, SK;  
(580) 8.6.2017

**(111) 224921**  
(210) 1835-2008  
(732) Belička Miroslav, Povstalecká cesta 16, 974 09 Banská Bystrica, SK;  
(580) 8.6.2017

**(111) 224922**  
(210) 1836-2008  
(732) Belička Miroslav, Povstalecká cesta 16, 974 09 Banská Bystrica, SK;  
(580) 8.6.2017

**(111) 225829**  
(210) 333-2009  
(732) Belička Miroslav, Povstalecká cesta 16, 974 09 Banská Bystrica, SK;  
(580) 8.6.2017

**(111) 229435**  
(210) 6280-2006  
(732) O2 Slovakia, s.r.o., Einsteinova 24, 851 01 Bratislava, SK;  
(580) 1.6.2017

**(111) 230745**  
(210) 435-2011  
(732) HSF System a.s., Lihovarská 689/40a, Kunčičky, 718 00 Ostrava, CZ;  
(580) 24.5.2017

**(111) 230820**

(210) 5064-2011

(732) ASSA ABLOY Czech &amp; Slovakia s.r.o., Strojnická 633, 516 01 Rychnov nad Kněžnou, CZ;

(580) 18.5.2017

**(111) 237476**

(210) 2271-2013

(732) Dobré zo Slovenska, družstvo, Budovateľská 34, 080 01 Prešov, SK;

(580) 19.5.2017

**(111) 230821**

(210) 5065-2011

(732) ASSA ABLOY Czech &amp; Slovakia s.r.o., Strojnická 633, 516 01 Rychnov nad Kněžnou, CZ;

(580) 18.5.2017

**(111) 237523**

(210) 5604-2013

(732) NOVIS Poist'ovňa a.s., Námestie Ľudovíta Štúra 2, 811 02 Bratislava 1, SK;

(580) 12.6.2017

**(111) 233531**

(210) 420-2012

(732) ASSA ABLOY Czech &amp; Slovakia s.r.o., Strojnická 633, 516 01 Rychnov nad Kněžnou, CZ;

(580) 18.5.2017

**(111) 239650**

(210) 1623-2014

(732) EMPOWER &amp; Holding, s.r.o., SNP 326/2, 935 32 Kalná nad Hronom, SK;

(580) 16.5.2017

**(111) 233705**

(210) 5249-2012

(732) AKMM, s.r.o., Záhradnícka 93, 821 08 Bratislava, SK;

(580) 25.5.2017

**(111) 242253**

(210) 5524-2015

(732) TONDACH SLOVENSKO, s.r.o., Železničná 53, 900 31 Stupava, SK;

(580) 22.5.2017

**(111) 233926**

(210) 1150-2012

(732) Dobré zo Slovenska, družstvo, Budovateľská 34, 080 01 Prešov, SK;

(580) 19.5.2017

**(111) 243932**

(210) 961-2016

(732) Dobré zo Slovenska, družstvo, Budovateľská 34, 080 01 Prešov, SK;

(580) 19.5.2017

## Licenčné zmluvy registrované

**(111) 216523**

(210) 907-2006

(732) B. Braun Medical s.r.o., Hlučinska 3, 831 03 Bratislava, SK;

(791) PharmSun s.r.o., Račianska 153, 831 54 Bratislava - mestská časť Rača, SK;

(793) Typ licencie: nevýlučná  
Dátum uzavretia licenčnej zmluvy: 30.9.2016

(580) 2.6.2017

**(111) 216526**

(210) 910-2006

(732) B. Braun Medical s.r.o., Hlučinska 3, 831 03 Bratislava, SK;

(791) PharmSun s.r.o., Račianska 153, 831 54 Bratislava - mestská časť Rača, SK;

(793) Typ licencie: nevýlučná  
Dátum uzavretia licenčnej zmluvy: 30.9.2016

(580) 2.6.2017

**(111) 216524**

(210) 908-2006

(732) B. Braun Medical s.r.o., Hlučinska 3, 831 03 Bratislava, SK;

(791) PharmSun s.r.o., Račianska 153, 831 54 Bratislava - mestská časť Rača, SK;

(793) Typ licencie: nevýlučná  
Dátum uzavretia licenčnej zmluvy: 30.9.2016

(580) 2.6.2017

**(111) 228114**

(210) 1653-2009

(732) B. Braun Medical s. r. o., Handlovská 19, 851 01 Bratislava, SK;

(791) PharmaSun s.r.o., Račianska 153, 831 54 Bratislava - mestská časť Rača, SK;

(793) Typ licencie: nevýlučná  
Dátum uzavretia licenčnej zmluvy: 30.9.2016

(580) 13.6.2017

**(111) 216525**

(210) 909-2006

(732) B. Braun Medical s.r.o., Hlučinska 3, 831 03 Bratislava, SK;

(791) PharmSun s.r.o., Račianska 153, 831 54 Bratislava - mestská časť Rača, SK;

(793) Typ licencie: nevýlučná  
Dátum uzavretia licenčnej zmluvy: 30.9.2016

(580) 2.6.2017

**(111) 235396**

(210) 5264-2012

(732) Prima banka Slovensko, a.s., Hodžova 11, 010 11 Žilina, SK;

(791) Sberbank Slovensko, a.s., Vysoká 9, 810 00 Bratislava, SK;

(793) Typ licencie: nevýlučná  
Dátum uzavretia licenčnej zmluvy: 31.3.2017

(580) 7.6.2017

**Zmeny dispozičných práv na ochranné známky (zálohy)****(111) 218377**

(210) 5940-2006

(732) FORTUNA GAME a.s., Vodičkova 699/30, 110 00

Praha 1, CZ;

Záložný veriteľ:

Česká spořitelna, a.s., Olbrachtova 1929/62, 140 00

Praha 4, CZ;

Dátum zriadenia záložného práva: 25.4.2017

(580) 16.5.2017

**(111) 218541**

(210) 5836-2006

(732) FORTUNA GAME a.s., Vodičkova 699/30, 110 00

Praha 1, CZ;

Záložný veriteľ:

Česká spořitelna, a.s., Olbrachtova 1929/62, 140 00

Praha 4, CZ;

Dátum zriadenia záložného práva: 25.4.2017

(580) 16.5.2017

**(111) 218378**

(210) 5941-2006

(732) FORTUNA GAME a.s., Vodičkova 699/30, 110 00

Praha 1, CZ;

Záložný veriteľ:

Česká spořitelna, a.s., Olbrachtova 1929/62, 140 00

Praha 4, CZ;

Dátum zriadenia záložného práva: 25.4.2017

(580) 16.5.2017

**(111) 220096**

(210) 5395-2007

(732) FORTUNA GAME a.s., Vodičkova 699/30, 110 00

Praha 1, CZ;

Záložný veriteľ:

Česká spořitelna, a.s., Olbrachtova 1929/62, 140 00

Praha 4, CZ;

Dátum zriadenia záložného práva: 25.4.2017

(580) 16.5.2017

**(111) 218379**

(210) 5942-2006

(732) FORTUNA GAME a.s., Vodičkova 699/30, 110 00

Praha 1, CZ;

Záložný veriteľ:

Česká spořitelna, a.s., Olbrachtova 1929/62, 140 00

Praha 4, CZ;

Dátum zriadenia záložného práva: 25.4.2017

(580) 16.5.2017

**(111) 222288**

(210) 5833-2006

(732) FORTUNA GAME a.s., Vodičkova 699/30, 110 00

Praha 1, CZ;

Záložný veriteľ:

Česká spořitelna, a.s., Olbrachtova 1929/62, 140 00

Praha 4, CZ;

Dátum zriadenia záložného práva: 25.4.2017

(580) 16.5.2017

**(111) 218380**

(210) 5943-2006

(732) FORTUNA GAME a.s., Vodičkova 699/30, 110 00

Praha 1, CZ;

Záložný veriteľ:

Česká spořitelna, a.s., Olbrachtova 1929/62, 140 00

Praha 4, CZ;

Dátum zriadenia záložného práva: 25.4.2017

(580) 16.5.2017

**(111) 222289**

(210) 5834-2006

(732) FORTUNA GAME a.s., Vodičkova 699/30, 110 00

Praha 1, CZ;

Záložný veriteľ:

Česká spořitelna, a.s., Olbrachtova 1929/62, 140 00

Praha 4, CZ;

Dátum zriadenia záložného práva: 25.4.2017

(580) 16.5.2017

**(111) 218381**

(210) 5944-2006

(732) FORTUNA GAME a.s., Vodičkova 699/30, 110 00

Praha 1, CZ;

Záložný veriteľ:

Česká spořitelna, a.s., Olbrachtova 1929/62, 140 00

Praha 4, CZ;

Dátum zriadenia záložného práva: 25.4.2017

(580) 16.5.2017

**(111) 222290**

(210) 5835-2006

(732) FORTUNA GAME a.s., Vodičkova 699/30, 110 00

Praha 1, CZ;

Záložný veriteľ:

Česká spořitelna, a.s., Olbrachtova 1929/62, 140 00

Praha 4, CZ;

Dátum zriadenia záložného práva: 25.4.2017

(580) 16.5.2017

**(111) 218382**

(210) 5945-2006

(732) FORTUNA GAME a.s., Vodičkova 699/30, 110 00

Praha 1, CZ;

Záložný veriteľ:

Česká spořitelna, a.s., Olbrachtova 1929/62, 140 00

Praha 4, CZ;

Dátum zriadenia záložného práva: 25.4.2017

(580) 16.5.2017

**(111) 225631**

(210) 5083-2009

(732) FORTUNA GAME a.s., Vodičkova 699/30, 110 00

Praha 1, CZ;

Záložný veriteľ:

Česká spořitelna, a.s., Olbrachtova 1929/62, 140 00

Praha 4, CZ;

Dátum zriadenia záložného práva: 25.4.2017

(580) 16.5.2017



**(111) 238899**  
 (210) 1080-2014  
 (732) FORTUNA GAME a.s., Vodičkova 699/30, 110 00  
 Praha, CZ;  
 Záložný veriteľ:  
 Česká spořitelna, a.s., Olbrachtova 1929/62, 140 00  
 Praha 4, CZ;  
 Dátum zriadenia záložného práva: 25.4.2017  
 (580) 16.5.2017

**(111) 239098**  
 (210) 1082-2014  
 (732) FORTUNA GAME a.s., Vodičkova 699/30, 110 00  
 Praha, CZ;  
 Záložný veriteľ:  
 Česká spořitelna, a.s., Olbrachtova 1929/62, 140 00  
 Praha 4, CZ;  
 Dátum zriadenia záložného práva: 25.4.2017  
 (580) 16.5.2017

**(111) 239097**  
 (210) 1081-2014  
 (732) FORTUNA GAME a.s., Vodičkova 699/30, 110 00  
 Praha, CZ;  
 Záložný veriteľ:  
 Česká spořitelna, a.s., Olbrachtova 1929/62, 140 00  
 Praha 4, CZ;  
 Dátum zriadenia záložného práva: 25.4.2017  
 (580) 16.5.2017

**(111) 239099**  
 (210) 1083-2014  
 (732) FORTUNA GAME a.s., Vodičkova 699/30, 110 00  
 Praha, CZ;  
 Záložný veriteľ:  
 Česká spořitelna, a.s., Olbrachtova 1929/62, 140 00  
 Praha 4, CZ;  
 Dátum zriadenia záložného práva: 25.4.2017  
 (580) 16.5.2017

### Zmeny dispozičných práv na ochranné známky (ukončenie zálohov)

**(111) 179174**  
 (210) 2499-94  
 (732) BEPON Retail SK s. r. o., Tichá 45, 811 02 Bra-  
 tislava, SK;  
 Záložný veriteľ:  
 Slovenská sporiteľňa, a.s., Tomášikova 48, 832 37  
 Bratislava, SK;  
 Dátum zániku záložného práva: 2.3.2017  
 (580) 26.3.2010

**(111) 179174**  
 (210) 2499-94  
 (732) BEPON Retail SK s. r. o., Tichá 45, 811 02 Bra-  
 tislava, SK;  
 Záložný veriteľ:  
 Slovenská sporiteľňa, a.s., Tomášikova 48, 832 37  
 Bratislava, SK;  
 Dátum zániku záložného práva: 2.3.2017  
 (580) 24.7.2013

**(111) 179174**  
 (210) 2499-94  
 (732) BEPON Retail SK s. r. o., Tichá 45, 811 02 Bra-  
 tislava, SK;  
 Záložný veriteľ:  
 Slovenská sporiteľňa, a.s., Tomášikova 48, 832 37  
 Bratislava, SK;  
 Dátum zániku záložného práva: 2.3.2017  
 (580) 4.9.2012

**(111) 179174**  
 (210) 2499-94  
 (732) BEPON Retail SK s. r. o., Tichá 45, 811 02 Bra-  
 tislava, SK;  
 Záložný veriteľ:  
 Všeobecná úverová banka, a. s., Mlynské nivy 1,  
 829 90 Bratislava, SK;  
 Dátum zániku záložného práva: 2.3.2017  
 (580) 24.7.2013

**(111) 179174**  
 (210) 2499-94  
 (732) BEPON Retail SK s. r. o., Tichá 45, 811 02 Bra-  
 tislava, SK;  
 Záložný veriteľ:  
 Všeobecná úverová banka, a. s., Mlynské nivy 1,  
 829 90 Bratislava, SK;  
 Dátum zániku záložného práva: 2.3.2017  
 (580) 4.9.2012

**(111) 179174**  
 (210) 2499-94  
 (732) BEPON Retail SK s. r. o., Tichá 45, 811 02 Bra-  
 tislava, SK;  
 Záložný veriteľ:  
 Všeobecná úverová banka, a. s., Mlynské nivy 1,  
 829 90 Bratislava, SK;  
 Dátum zániku záložného práva: 2.3.2017  
 (580) 23.9.2014

**(111) 179174**  
(210) 2499-94  
(732) BEPON Retail SK s. r. o., Tichá 45, 811 02 Bratislava, SK;  
Záložný veriteľ:  
Slovenská sporiteľňa, a.s., Tomášikova 48, 832 37 Bratislava, SK;  
Dátum zániku záložného práva: 2.3.2017  
(580) 23.9.2014

**(111) 179175**  
(210) 2500-94  
(732) BEPON Retail SK s. r. o., Tichá 45, 811 02 Bratislava, SK;  
Záložný veriteľ:  
Slovenská sporiteľňa, a.s., Tomášikova 48, 832 37 Bratislava, SK;  
Dátum zániku záložného práva: 2.3.2017  
(580) 24.7.2013

**(111) 179175**  
(210) 2500-94  
(732) BEPON Retail SK s. r. o., Tichá 45, 811 02 Bratislava, SK;  
Záložný veriteľ:  
Slovenská sporiteľňa, a.s., Tomášikova 48, 832 37 Bratislava, SK;  
Dátum zániku záložného práva: 2.3.2017  
(580) 13.4.2010

**(111) 179175**  
(210) 2500-94  
(732) BEPON Retail SK s. r. o., Tichá 45, 811 02 Bratislava, SK;  
Záložný veriteľ:  
Všeobecná úverová banka, a. s., Mlynské nivy 1, 829 90 Bratislava, SK;  
Dátum zániku záložného práva: 2.3.2017  
(580) 24.7.2013

**(111) 179175**  
(210) 2500-94  
(732) BEPON Retail SK s. r. o., Tichá 45, 811 02 Bratislava, SK;  
Záložný veriteľ:  
Slovenská sporiteľňa, a.s., Tomášikova 48, 832 37 Bratislava, SK;  
Dátum zániku záložného práva: 2.3.2017  
(580) 4.9.2012

**(111) 179175**  
(210) 2500-94  
(732) BEPON Retail SK s. r. o., Tichá 45, 811 02 Bratislava, SK;  
Záložný veriteľ:  
Všeobecná úverová banka, a. s., Mlynské nivy 1, 829 90 Bratislava, SK;  
Dátum zániku záložného práva: 2.3.2017  
(580) 23.9.2014

**(111) 179175**  
(210) 2500-94  
(732) BEPON Retail SK s. r. o., Tichá 45, 811 02 Bratislava, SK;  
Záložný veriteľ:  
Všeobecná úverová banka, a. s., Mlynské nivy 1, 829 90 Bratislava, SK;  
Dátum zániku záložného práva: 2.3.2017  
(580) 4.9.2012

**(111) 179175**  
(210) 2500-94  
(732) BEPON Retail SK s. r. o., Tichá 45, 811 02 Bratislava, SK;  
Záložný veriteľ:  
Slovenská sporiteľňa, a.s., Tomášikova 48, 832 37 Bratislava, SK;  
Dátum zániku záložného práva: 2.3.2017  
(580) 23.9.2014

## Medzinárodne zapísané ochranné známky

**(111) 243279**  
(210) 5017-2016  
(220) 19.1.2016  
(800) 1 347 083, 19.1.2016

### Zastavené konania o prihláškach ochranných známok

(210)	(210)
2072-2015	777-2016
178-2016	942-2016
220-2016	1393-2016

### Zamietnuté prihlášky ochranných známok

(210)	(210)	(210)	(210)
5900-2012	5228-2014	2073-2015	739-2016
2070-2013	574-2015	5661-2015	740-2016
1040-2014	575-2015		

### Zaniknuté ochranné známky

(111)	(141)	(111)	(141)	(111)	(141)	(111)	(141)
157385	31.10.2016	185640	29.10.2016	195338	11.10.2016	218259	26.09.2016
157426	13.10.2016	185641	29.10.2016	202089	06.11.2015	218261	28.09.2016
157429	13.10.2016	185642	29.10.2016	216648	05.09.2016	218271	18.09.2016
163140	01.10.2016	185651	30.10.2016	216649	05.09.2016	218272	19.09.2016
163301	19.10.2016	185652	31.10.2016	216652	25.09.2016	218390	06.09.2016
166412	01.10.2016	185659A	31.10.2016	216655	04.09.2016	218391	06.09.2016
166622	02.10.2016	185660A	31.10.2016	216656	04.09.2016	218392	06.09.2016
166623	07.10.2016	185662	31.10.2016	216702	20.12.2015	218393	06.09.2016
166746	23.10.2016	185663	31.10.2016	217064	20.09.2016	218396	08.09.2016
166867	30.10.2016	186003	09.10.2016	217065	28.09.2016	218397	08.09.2016
166965	07.10.2016	186008	21.10.2016	217072	07.09.2016	218398	08.09.2016
177333	09.10.2016	186252	25.10.2016	217552	11.08.2016	218399	08.09.2016
177336	01.10.2016	186338	03.10.2016	217789	18.09.2016	218400	08.09.2016
178355	23.07.2016	186343	24.10.2016	217790	18.09.2016	218401	08.09.2016
178356	23.07.2016	186344	24.10.2016	217792	18.09.2016	218402	11.09.2016
178357	23.07.2016	186673	04.10.2016	217793	18.09.2016	218403	12.09.2016
180391	23.10.2016	186678	10.10.2016	217795	29.09.2016	218406	18.09.2016
184046	25.10.2016	186680	10.10.2016	217849	19.07.2016	218407	21.09.2016
185240	18.10.2016	186681	10.10.2016	218039	25.07.2016	218408	21.09.2016
185252	23.10.2016	186682	10.10.2016	218041	29.09.2016	218409	21.09.2016
185260	24.10.2016	186687	15.10.2016	218045	19.09.2016	218410	21.09.2016
185261	24.10.2016	186693	16.10.2016	218046	19.09.2016	218411	21.09.2016
185591	02.10.2016	186893	08.10.2016	218047	28.09.2016	218417	28.09.2016
185592	02.10.2016	186990	10.10.2016	218166	07.09.2016	218418	29.09.2016
185596	02.10.2016	187309	14.10.2016	218167	07.09.2016	218463	07.09.2016
185600	03.10.2016	187742	11.10.2016	218173	12.09.2016	218464	07.09.2016
185601	03.10.2016	187744	15.10.2016	218174	12.09.2016	218548	12.09.2016
185605	03.10.2016	188230	01.10.2016	218177	14.09.2016	218550	14.09.2016
185609	04.10.2016	188238	25.10.2016	218178	14.09.2016	218551	22.09.2016
185611	04.10.2016	188239	25.10.2016	218180	14.09.2016	218680	11.09.2016
185612	07.10.2016	188719	01.10.2016	218183	18.09.2016	218681	26.09.2016
185623	15.10.2016	188721	07.10.2016	218185	19.09.2016	218821	05.09.2016
185633	25.10.2016	189288	30.10.2016	218186	19.09.2016	218823	06.09.2016
185634	28.10.2016	190103	15.07.2016	218188	19.09.2016	218826	08.09.2016
185635	28.10.2016	191031	10.10.2016	218190	20.09.2016	218827	08.09.2016
185636	28.10.2016	193541	29.10.2016	218258	26.09.2016	218828	08.09.2016

(111)	(141)	(111)	(141)	(111)	(141)	(111)	(141)
218829	08.09.2016	218938	07.09.2016	219153	21.09.2016	219559	27.09.2016
218830	08.09.2016	218939	20.09.2016	219233	14.09.2016	219560	27.09.2016
218831	08.09.2016	218940	20.09.2016	219414	20.09.2016	219939	18.09.2016
218832	08.09.2016	218941	20.09.2016	219415	20.09.2016	220027	04.09.2016
218833	08.09.2016	218942	20.09.2016	219416	29.09.2016	220325	28.09.2016
218834	13.09.2016	218943	20.09.2016	219444	27.09.2016	220786	29.09.2016
218836	22.09.2016	218944	20.09.2016	219445	27.09.2016	220947	28.09.2016
218838	25.09.2016	218945	20.09.2016	219552	20.09.2016	221516	20.09.2016
218839	25.09.2016	218946	22.09.2016	219553	21.09.2016	222580	21.09.2016
218933	05.09.2016	218947	25.09.2016	219554	26.09.2016	224773	04.09.2016
218934	06.09.2016	218948	28.09.2016	219555	26.09.2016	239411	25.04.2017
218935	07.09.2016	218949	29.09.2016	219556	26.09.2016	242297	24.05.2017
218936	07.09.2016	219085	28.09.2016	219557	27.09.2016		
218937	07.09.2016	219152	07.09.2016	219558	27.09.2016		

### Ochranné známky vyhlásené za neplatné

**(111) 240937**  
 (210) 732-2015  
 (220) 16.4.2015  
 (580) 14.6.2017

### Ochranné známky zrušené a vyhlásené za neplatné pre určité tovary a služby

**(111) 151621**  
 (210) 3196  
 (220) 10.9.1954  
 (580) 14.10.2013  
 7 **(511) 12, 28**  
 (510) Bicykle a ich súčasti, t. j. brzdy, riadidlá, ráfiky a predložky, trojkolky, kolobežky.

**(111) 241341**  
 (210) 1947-2014  
 (220) 4.11.2014  
 (580) 4.11.2014  
 10**(511) 38**  
 (511) 38 - Telekomunikačné služby; telekonferenčné služby; poskytovanie telekomunikačného pripojenia do svetovej komunikačnej siete.

**(111) 192751**  
 (210) 337-99  
 (220) 17.2.1999  
 (580) 22.2.2016  
 7 **(511) 5**  
 (511) 5 - Multivitamínové a multiminerálne prípravky, doplnková výživa.

## Zmeny v zozname tovarov a služieb

(111) 216132

(210) 5-2006

## 8 (511) 9, 16, 35, 38, 39, 40

(511) 9 - Elektronické informačné tabule; svetelné reklamné tabule; neónové reklamy; rastre na výrobu štočkov; okruhpolygrafické slučky; počítače; počítač - zápisník - notebook; zariadenia na spracovanie údajov; textové procesory - zariadenia na úpravu a spracovanie textu; pamäte počítačov; periférne zariadenia počítačov; snímače, zariadenia na spracovanie údajov, skenery; modemy; mechanizmus na vkladanie počítačových diskov; meniče diskov do počítačov; čipy, mikroprocesorové doštičky; čítacie zariadenia pre informatiku; počítačové stroje; vrecková kalkulačka; fakturovacie stroje; účtovacie stroje; registračné pokladnice; elektronické diáre; elektronický vreckový slovník - prekladový; vyučovacie prístroje; audiovizuálna technika na výučbu; diaprojektory; epidiascopy; diktovacie stroje; elektronické publikácie stiahnuté z telekomunikačnej siete; nahrané počítačové programy, počítačový softvér; nahrané programy obsluhujúce počítač; nahrané operačné programy; monitorovacie počítačové programy; počítačové programy stiahnuté z telekomunikačnej siete; zabezpečovacie zariadenia proti odcudzeniu; elektrické zariadenia proti krádeži; elektrické zámky; automatické elektrické zatváratele dverí; elektrické otváratele dverí; elektrické dverové zvončeky; elektrické monitorovacie prístroje; bzučiaky, elektrické bzučiaky; magnetické identifikačné karty; kódované magnetické karty; magnetické dekódery; čítače čiarového kódu; elektronické karty obsahujúce obchodné informácie; elektronický prístroj na označovanie výrobkov etiketami; automatické turnikety; mechanizmy na turnikety; automaty na lístky; optické nosiče údajov; optické disky, optické kompaktné disky; zariadenia na prenášanie zvuku; audio- a videoprijímače a prehrávače; zvukové prehrávacie zariadenia, prehrávače; prenosný prehrávač; kazetový prehrávač; prehrávač kompaktných diskov; hudobné automaty, hracie skrinky uvádzané do činnosti vhođením mince; televízne prijímače a filtre na ne; mincové mechanizmy na televízne prijímače; hracie zariadenia, prístroje na hranie, zábavné zariadenia vyžadujúce pripojenie na televízny prijímač; videohry; kompaktné disky; magnetické disky; magnetické cylindrické vrstvy; nosiče zvukových nahrávok; zvukové nahrávky na diskoch; pásky na zvukové nahrávanie; pásky so zvukovými nahrávkami; magnetické médiá; magnetické pásky; videokamery; videokazety; videopásky; premietacie plátna; fotokopírovacie prístroje fotografické, elektrostatické alebo termické; fotokopírky; prázdne kazety do fotokopíriek; fotoaparáty; exponované filmy, kinofilm; diapozitívy; premietacie prístroje na diapozitívy; prístroje na meranie a zaznamenávanie času; dochádzkové hodiny; automatické časové spínače; parkovacie hodiny; parkovacie brány uvádzané do chodu vhođením mince; náhradné diely, časti a súčasti na uvedené tovary; obaly, puzdrá a stojany na uvedené tovary.

16 - Papiernický tovar; hárky papiera; drevitý papier; parafínový papier; pergamenový papier; priesvitný pauzovací papier; strieborný papier; svietivý papier; papierové pásky; farebné pásky; papierové gule; papierová kaša, drvina; figuríny z papierovej drviny; papier do registračných strojov; parfumovaný alebo neparfumovaný papier do skríň; papier Xuan na čínsku kaligrafiu a čínske maľby; papierové pásky, štítky a karty na zaznamenávanie počítačových programov; pásky do tlačiarň k počítačom; papier do rádiogramov; filtračný materiál z papiera; kávové filtre, papierové; papierové zástavy, vlnky; papierové kornuty; listový papier; ozdobné kvetináče z papiera; kartón, lepenka; predmety z kartónu; tuby z kartónu; lepenkové platne papiernický tovar; dierkovacie karty na žakárové stroje, žakárové krosná; papier do kopírovacích strojov; uhľový, kopírovací papier; štítky, papierové nálepky; nálepky, lepiace štítky; paragóny; lístky; kartotékové lístky; kovové úchytky na kartotéčné lístky; etikety s výnimkou textilných; kožené etikety na batôžinu; elektrické aj neelektrické písacie stroje; úderníky písacích strojov; valce do písacích strojov; pásky do písacích strojov; vyučovacie pomôcky s výnimkou prístrojov a zariadení; školské potreby, papier, písacie potreby; zošity; poznámkové zošity; skicáre; útržkové bloky; pijavý papier; podložky na písanie; písacie potreby; držiaky a puzdrá na písacie potreby; súpravy na písanie; ceruzky; násady na ceruzky; verzatilk; tuhy do ceruziek verzatíliek; pastelky; elektrické aj neelektrické strúhadlá, orezávacie strojčeky na ceruzky; perá; plniace perá; násadky na perá; oceľové pierka; hroty pier; hroty písacích pier zo zlata; guľôčky do guľôčkových pier; perové spony; perá na tabule, nie elektrické; puzdrá na perá, peračníky; stojany na perá a ceruzky; kresliace uhle; tuš; čínsky tuš; atrament; atramentová tyčinka; kalamár, nádobka na atrament; akvarely, vodové farby; škatule s farbami ako školské pomôcky; mištičky na vodové farby; gummy na gumovanie; pomôcky na vymazávanie; tekuté korektory ako kancelárske potreby; korekčný atrament; školská tabuľa; krieda na písanie, značenie; držiaky na kriedu; špongie na zotieranie tabúl; bridlicové tabuľky; bridlice na kreslenie; rysovacie pomôcky, potreby; rysovacie dosky; pantografy ako rysovacie pomôcky; rysovacie perá; rysovacie súpravy; kružidlá na kreslenie; rysovacie príložníky, uholníky, pravítka; šablóny; šablóny, plné patróny; puzdrá na šablóny a formy; krividla; gumovacie šablóny; kancelárske potreby s výnimkou nábytku; lepiace pásky, nálepky na kancelárske použitie alebo pre domácnosť; kancelárska pomôcka na dávkovanie lepiacej lásky; samolepky pre domácnosť a na kancelárske účely; cievky s farbami páskami ako kancelárska potreba; lepiaca páska ako kancelárska pomôcka na lepenie; lepidlá, glutín, guma, škrobové lepidlá na kancelárske účely a použitie v domácnosti; kancelárske obaly na spisy, šanóny, zaraďovače; papierové obaly na spisy; obaly na spisy z kože a náhradiek kože; obálky, obaly

ako papiernický tovar; otvárače na listy ako kancelárske pomôcky; stroje na lepenie obálok; nože na papier ako kancelárske pomôcky; kancelárske dierkovače; zošívачky ako kancelárske pomôcky; pomôcky na navlhčovanie, navlhčovacie hubky ako kancelárske pomôcky; vyzina, želatína na kancelárske účely a pre domácnosť; gumené pásy na kancelárske účely gumičky ako kancelárska potreba; pripínáčky; spinky na papier; kancelárske spinky, svorky; škrabky na kancelárske účely; skrinky na kancelárske potreby; tabule na zapichovanie oznamov; razúrovacie, vymazávacie papieriky ako kancelárska pomôcka; laminovačky ako kancelárska potreba, zariadenia na obalovanie dokumentov plastickou fóliou; knihy; brožované knihy, brožúry; účtovné knihy; väzby na knihy; záložky, stužky do kníh; knižné zarážky; knihárske kostice; plátina na knihárske účely; knihárske nite; knihárske plátno, súkno; knihársky materiál; knihárske látky; publikácie; noviny; periodiká, časopisy; tlačoviny; kalendáre, trhacie kalendáre; komiksy; spevníky; ročenky; príručky; prospekty; katalógy; obežníky; predtlač; oznámenia; priesvitky ako papiernický tovar; reklamné tabule z papiera, kartónu alebo lepenky; pútače z papiera alebo lepenky; planogramy; tlačivá, formuláre; zoznamy; tlačené časové plány a harmonogramy, vytlačené cestovné poriadky; diagramy; hektografy; počítacie, aritmetické tabuľky; papierové alebo kartónové tabuľky; blahoprajné pohľadnice; pohľadnice; fotografie; zariadenia na rámovanie fotografií; zariadenia na fotomontáže; stojany na fotografie; albumy; atlasy; mapy; zemepisné, geografické mapy; glóbusy; obrazy; zarámované aj nezarámované obrazy, maľby; olejotlače; litografie; umelecké litografie; rytiny; tlač, rytiny; grafiky, grafické reprodukcie, zobrazenia; portréty; plagáty; poštové hracie pohľadnice; poštové známky; vizitky z dreva; architektonické modely, makety; modely, makety automobilov; štetce; maliarske štetce; palety pre maliarov; maliarske stojany; maliarske plátna, operadlá na ruky pre maliarov; modelovacie materiály; modelovací íl; modelovacie pasty; plastické hmoty na modelovanie; modelovacie vosky s výnimkou dentálnych; mramorovacie hrebene ako potreby pre umelcov; pečiatky; dátumové pečiatky; štočky, pečiatky s adresou; leptaný štoček; podušky na pečiatkovanie; stojany na pečiatky; puzdrá na pečiatky; prenosné tlačiarňičky ako kancelárska pomôcka; strojčeky na tlačenie adries; adresné štítky do a dresovacích strojov; pečate; pečatné vosky; obtlačky; tlačiarenský lis; tlačiacie pásy s výnimkou textilných; písmená; ocelové písmená; tlačové písmo; tlačové reglety; tlačové, grafické znaky, cifry; polygrafické písmo; rydlá, ihly na rytie; rytecké dosky; sádzacie rámy, sadzobnice, sádzadlá, galvanotypy, chromolitografy pre polygrafiu; zinkografické štočky; litografické dosky, litografický kameň; litografická krieda; neelektrická tlačiareň kreditných kariet; kancelárske kopirovacie zariadenia; rozmnožovacie zariadenia a stroje; naval'ovacie platne do kopírovacích zariadení, strojov; kopírovacie ihly na rysovanie alebo kreslenie; vzory na kopírovanie; rozmnožovacie blany; podnosy na rozdeľovanie a počítanie mincí; podnosy na listy; frankovacie stroje; kancelárske knihárske stroje

a prístroje; rezačky na papier; vinetovacie strojčeky; paginovačky; ručné prístroje na etiketovanie; papierové obrusy, prikrývky na stôl; stolové papierové prestieranie - obrúsky; papierové podložky na stôl, anglické prestieranie; papierové podložky pod poháre; papierové servitky; papierové utierky; papierové vreckovky; papierové utierky na tvár; papierové obrúsky, ručníky; papierové obrúsky na odstraňovanie šminiek, mejkapu; baliaci papier; baliace materiály na báze škrobu; fólie a nádoby na balenie z regenerovanej celulózy; vrecia, vrecká z papiera alebo plastických materiálov; vrecká na odpadky z papiera alebo plastických materiálov; obaly, puzdrá na doklady, na pasy, šekové knižky; lepenkové alebo papierové škatule; lepenkové alebo papierové obaly na fľaše; papierové obaly na mliečne výrobky; škatule na klobúky z lepenky; náhradné diely, časti a súčasti na uvedené tovary; náhradné náplne do uvedených tovarov; obaly, puzdrá a stojany na uvedené tovary patriace do tejto triedy.

35 - Sprostredkovanie obchodu s tovarom; zásobovacie služby pre tretie osoby, nákup tovarov a služieb pre iné podniky; maloobchodné služby s počítačmi a ich príslušenstvom, telekomunikačnými prístrojmi a zariadeniami; dopravnými prostriedkami, kancelárskymi potrebami, papiernickým tovarom, tlačovinami, knihami, papierovými výrobkami, obalmi, nábytkom a príslušenstvom k nemu, zrkadlami, rákami na obrazy, odevmi, obuvou a pokrývkami hlavy, potravinami a nápojmi, cigaretami, cigarami, potrebami pre fajčiarov; maloobchodné služby obchodných domov, super a hypermarketov; obchodná činnosť prostredníctvom internetu v oblasti komerčných internetových médií; služby týkajúce sa riadenia predajní; reklama; reklamné agentúry; on-line reklama na počítačovej komunikačnej sieti; organizovanie komerčných alebo reklamných výstav a veľtrhov; predvádzanie tovaru; predvádzanie - služby modeliek na reklamné účely a podporu predaja; zásielkové reklamné služby; rozširovanie reklamných materiálov zákazníkom - letáky, prospekty, tlačivá, vzorky, príprava inzertných stĺpcov; rozširovanie reklamných alebo inzertných oznamov; rozširovanie vzoriek; návrh a úprava reklamných materiálov; vydávanie a aktualizovanie reklamných materiálov; vydávanie reklamných alebo náborových textov; lepenie plagátov; podpora predaja pre tretie osoby; prenájom reklamných materiálov; prenájom reklamných priestorov; prenájom reklamných plôch; komerčné informačné kancelárie; poskytovanie obchodných alebo podnikateľských informácií; štatistické informácie; zbieranie a zoraďovanie údajov do počítačových databáz; vedenie kartoték v počítači; vyhľadávanie informácií v počítačových súboroch pre zákazníkov; účtovníctvo, vedenie účtovných kníh; fakturovacie služby; príprava miezd a výplatných listín; príprava a vyhotovenie daňového priznania; sekretárske služby; spracovanie textov; písanie na stroji; prepisovanie; kopírovanie, reprografia alebo rozmnožovanie dokumentov, dokladov atď.; prenájom kancelárskych strojov a zariadenia; prenájom kopírovacích strojov; prenájom predajných automatov; dražby; personálne poradenstvo; sprostredkovateľne práce; nábor zamestnancov; kan-

celárie zaoberajúce sa dovozom a vývozom; výber osôb pomocou psychologických testov; služby poskytované v súvislosti so sťahovaním premiestňovaním podnikov, prevádzok; administratívna správa hotelov; profesionálne obchodné alebo podnikateľské poradenstvo; poradenské služby v oblasti obchodného alebo podnikateľského riadenia; poskytovanie pomoci a poradenstvo pri riadení a vedení obchodnej činnosti, obchodných alebo priemyselných podnikov; obchodný manažment a podnikové poradenstvo; obchodný alebo podnikateľský prieskum; marketingové štúdie; prieskum trhu; prieskum verejnej mienky; vzťahy s verejnosťou, prieskum vzťahov medzi podnikmi, inštitúciami a spoločenským prostredím; posudzovanie efektívnosti prevádzky a racionalizácie práce; analýzy nákladov; analýzy nákupných, veľkoobchodných cien; služby porovnávania cien; hospodárske, ekonomické predpovede; oceňovanie a odhady v oblasti podnikania; poradenské, konzultačné a informačné služby týkajúce sa uvedených služieb; sprostredkovanie uvedených služieb.

38 - Sprostredkovanie prenosu informácií; rozhlasové vysielanie; televízne vysielanie; vysielanie káblovej televízie; prenos signálu pomocou satelitu; služby prenosu údajov a informácií prostredníctvom telekomunikačných prostriedkov; služby poskytované elektronickými tabuľkami ako telekomunikačné služby; služby zabezpečujúce vstup do telekomunikačných sietí; komunikácia pomocou telefónov; komunikácia mobilnými telefónmi; prenájom telefónov; prenos informácií prostredníctvom internetu a telekomunikačných sietí; počítačová komunikácia; prenos správ a obrazových informácií pomocou počítača; poskytovanie telekomunikačného, užívateľského prístupu pripojenia do svetovej počítačovej siete; elektronická pošta; poskytovanie prístupu k elektronickému obchodu ako telekomunikačné služby; prenájom modemov; poradenské, konzultačné a informačné služby týkajúce sa uvedených služieb; sprostredkovanie uvedených služieb.

39 - Balenie tovaru; skladovanie; skladovanie údajov a dokumentov elektronicky uložených; skladovanie tovaru, prekladanie tovaru; informácie o uskladnení; prenájom skladísk; prenájom skladovacích kontajnerov; vypúšťanie satelitov pre zákazníkov; doručovacie služby, kuriérske služby - dokumenty alebo tovar; doručovanie tovaru; doručovanie, distribúcia periodickej a neperiodickej tlače, novín a časopisov; doručovanie balíkov; služby v doprave a preprave; dovoz, doprava; osobná doprava; doprava pancierovými vozidlami; preprava cenností; sťahovanie; preprava, sťahovanie nábytku; služby vodičov; nosenie batožín; sprostredkovanie dopravy a prepravy; poskytovanie pomoci pri doprave; informácie o preprave; rezervácia v doprave; rezervácia cestovných lístkov, miesteniek na cestovanie; prenájom dopravných prostriedkov; prenájom garáží; automobilová preprava; taxislužba; autobusová doprava; ťahanie alebo vlečenie dopravných prostriedkov pri poruchách; kamiónová nákladná doprava; prenájom vozidiel; prenájom automobilov; požičiavanie nosičov na autá; prenájom miesta na

parkovanie; parkovanie vozidiel, automobilov - služby; služby parkovísk; preprava turistov; organizovanie ciest, exkurzií; organizovanie okružných výletov; turistické kancelárie s výnimkou kancelárií poskytujúcich rezerváciu hotelového ubytovania; turistické prehliadky, sprevádzanie turistov; rezervácia turistických prehliadok; doprava lyžiarskymi vlečkami, sedačkami a lanovkami; rezervácia zájazdov; poradenské, konzultačné a informačné služby týkajúce sa uvedených služieb; sprostredkovanie uvedených služieb.

40 - Tlač, tlačenie, tlačiarenské služby; fototlač; litografická tlač; ofsetové tlačenie, ofsetová tlač; sérigrafia, sieťotlač; zinkografia, výroba štočkov; tlačenie vzorov; knihárstvo; kreslenie, rysovanie laserom; služby fotoateliérov; vyvolávanie filmov; spracovanie kinematografických filmov; spracovanie odpadov; recyklácia odpadu; dekontaminácia nebezpečných odpadov; triedenie odpadu a recyklovateľného materiálu; likvidácia odpadu; spaľovanie odpadu; úprava vody; čistenie vzduchu; osviežovanie vzduchu; poradenské, konzultačné a informačné služby týkajúce sa uvedených služieb; sprostredkovanie uvedených služieb.

(580) 15.6.2017

**(111) 220175**

(210) 331-2007

**9 (511) 2, 6, 7**

(511) 2 - Farby, laky, nátery, ochranné prípravky na kovy, riedidlá, antikorózne prípravky, moridlá patriace do triedy 2, najmä moridlá na drevo, farbivá patriace do triedy 2, najmä farbivá na drevo. 6 - Zámočnicke, truhlárske tovary patriace do triedy 6, železiarske tovary, výrobky z kovu a ocele, stavebné materiály (kovové) patriace do triedy 6, dverové a okenné kovanie a iné doplnky zahrnuté v triede 6.

7 - Stroje a elektrické prístroje pre domácich majstrov a remeselníkov zahrnuté v triede 7, čerpadlá ako časti strojov, motorov a hnacích strojov, čerpadlá na stlačený vzduch, čerpadlá pre vykurovacie zariadenia, čerpadlá ako pumpy, stroje na opracovanie kovov, dreva, umelých hmôt patriace do triedy 7, kosačky na trávu, motorom poháňané stroje a nástroje na poľnohospodárske a lesnícke účely patriace do triedy 7.

(580) 13.6.2017

**(111) 225041**

(210) 694-2008

**9 (511) 9**

(511) 9 - Počítačové programy, menovite programy slúžiace na odpočet stavu meračov a zobrazovanie štatistik v oblasti vodárenstva a plynárenstva; počítačový softvér, menovite softvér slúžiaci na odpočet stavu meračov a zobrazovanie štatistik v oblasti vodárenstva a plynárenstva.

(580) 9.6.2017



## Opravy adries

**(111) 117707**

(210) 9293

(732) KD TRANSPORT, mezinárodní zasilatelství, spol. s r. o., Sladkovského 625/31, 77900 Olomouc - Hodolany, CZ;

Vestník č. 8/2006 - str. 223

Vestník č. 8/2007 - str. 196

**(111) 221528**

(210) 1091-2007

(732) mobilis manipulačná technika s.r.o., Družstevná 14, 900 33 Marianka, SK;

Vestník č. 2/2008 - str. 82

Vestník č. 7/2008 - str. 199

---

# ČASŤ

**OZNAČENIA PÔVODU VÝROBKOV  
A ZEMEPISNÉ OZNAČENIA VÝROBKOV**

## Zemepisné označenia výrobkov

Číslo zápisu: 6

Znenie zemepisného označenia: **Detvianska výšivka**

Dátum zápisu: 14.06.2017

Prihlasovateľ: Iveta Smileková - Detvianske ľudové umenie, Dolinky 1335/5, 962 12 Detva, SK;

Typ produktu: výšivka

Názov: **Detvianska výšivka**

### Opis výrobku

Detvianska výšivka je výšivka zhotovená krivou ihlou podľa predkresleného vzoru na plátne (textile) napnutom na drevenom ráme. Plátno sa prišije na pomocné pásy látky – traky, a pomocou trakov sa upevní na vyšivací rám. Krivá ihla je vlastne háčik s ostrým hrotom na prepichovanie plátna. Technika vyšívania krivou ihlou spočíva v tom, že na povrchu plátna sa zachytáva niť vedená zospodu plátna smerom nahor, pričom vzniká retiazkový steh. Zložitejším typom vyšívania sú tzv. furmy a mriežka na vyťahovaných nitkách zhotovovaných najskôr "pravou" ihlou na počítanie nití, neskôr vyšívaním krivou ihlou. Motívy môžu byť plné, vyrezávané, podkladané tylom alebo ich kombinácie.

Spojením pôvodne používaných geometrických vzorov a tvarov z obklopujúcej prírody (tulipány, ružičky, kolieska, srdcia, zvončeky, slimáky, hviezdičky, lístky,...) vznikli **špecifické štylizované vzory** a každý z nich má svoj vlastný názov – obľápanec, zvonec, bosorka, paradajka, prekladaná hviezdička, bicykel, dubový list, grajciarik a mnoho iných.

Pôvodne prevládala žltá a oranžová farba vzoru výšivky, neskôr ich doplnila červená. So zmenou materiálov (zamat, tyl, podkladané batistom, hrubozrnným tylom, trútrom,...) sa začala používať aj širšia škála farebnosti výšiviek, najmä modrá, zelená a fialová.

Okrem ľudového odevu (jednotlivé časti detvianskeho kroja) sa výšivka krivou ihlou uplatňuje aj na rôznych doplnkoch – kabelky, opasky, šatky, šaty, ako aj na bytovom textile.

### Vymedzenie zemepisnej oblasti

Detvianska výšivka sa zhotovuje v regióne Podpoľanie, ktorý sa nachádza v Banskobystrickom kraji v južnej časti stredného Slovenska. Rozprestiera sa na území okresu Detva a zaberá časti okresov Zvolen a Banská Bystrica.

### Dôkaz o pôvode

Podpoľanie vyniká prírodnými krásami, množstvom lesov, potokov a minerálnych prameňov, ale aj jedinečnou a stále živou ľudovou kultúrou. Región je charakteristický roztrúsenými lazničnými usadlosťami. Izolovanosť územia, odľahlosť obcí a lazov nútilo obyvateľov k sebestačnosti, ľudia si všetko potrebné pre život vyrábali svojpomocne z prírodných materiálov – drevo, prútie, koža, vlna, slama, šúpolie, ľan. Výtvarné cítenie a zručnosť obyvateľov pri spracovaní prírodných materiálov a zhotovovaní odevov na rôzne príležitosti, ako aj bytových doplnkov sa rokmi zdokonaľovali až vzniklo množstvo osobitých ľudových výrobkov s charakteristickými tvarmi, vzormi a farbami. Vyrábajú sa tu výrobky pastierskej kultúry – kapsy, opasky, biče, valašky, črpáky, zvonce, ale i pišťaly, fujary, riady do kuchyne, nábytok, plátno, koberce, výšivky, či ľudové kroje. Ženy tu dodnes vyšívajú tradičnou technikou – krivou ihlou na plátne napnutom na ráme. Podpoľanie vyniká jedinečnou ľudovou kultúrou.

Začiatkom 19. storočia sa na Podpoľanie dostáva výšivka krivou ihlou, pôvodne nazývaná aj tamburínová technika. Táto technika bola veľmi rozšírená v historickej tureckej výšivke, takže sa objavujú aj názory, že táto výšivka sa ku nám dostala z Turecka.

Do povedomia verejnosti sa dostalo detvianske výšivkárstvo najmä na národopisnej výstave v Prahe v roku 1895. Po nej nasledovali ďalšie príležitostné výstavy. V roku 1901 pri príležitosti valného zhromaždenia Muzeálnej slovenskej spoločnosti bola v Prahe výstavka niekoľkých kusov detvianskej výšivky, ktorými bolo znázornené ľudové umenie z Detvy.

Prvým spolkom, ktorý sa postaral o rozvoj výšivkárstva na Slovensku, bol spolok Izabela, po ňom v roku 1919 sa stalo nástupníckym družstvo Detva.

Obchodným artiklom sa výšivka stala až po roku 1935, keď sa v Detve založila miestna komisia Národohospodárskej župy stredoslovenskej a nastáva doba rozkvetu tohto umenia. Komisia vedená obetavým predsedom Štefanom Rónom zozbierala a vystavila 200 kusov pôvodných vzorov a urobila z nich stálu výstavku. Tým sa postarala o zachovanie tradičných starých vzorov pre novú tvorbu. Významnú úlohu zohrala Terézia Vranová, ktorá sústredila vzory, zabezpečila materiál na vyšívanie a zabezpečila odbytové miesta vo významných mestách. Vďaka prácam na objednávku došlo k rozvoju výšivkárstva. V čase pred vojnu sa takto zamestnávalo v Detve vyšívaním na zákazky okolo 400 žien - vyšivačiek. Mali tak postarané o živobytie, najmä v zime. Výšivkárske umenie sa dostalo do povedomia širokému obyvateľstvu v iných regiónoch Slovenska. Vychýrené boli hlavne výšivky na tyl a neskôr aj pestrofarebné na zamate.

V roku 1968 Veronika Golianová založila predajňu Detvianske ľudové umenie, ktorej súčasťou je výstavka detvianskych krojov. V predajni sa sústreďujú detvianske vyšivačky, ktoré pokračujú v mnohoročnej tradícii vyšívania krivou ihlou.

### Opis vlastností alebo kvalitatívnych znakov výrobku, ktoré sú dané príslušným zemepisným prostredím

Zvláštnosťou detvianskej výšivky krivou ihlou je, že sa v nej nepoužívajú rastlinné, kvetinové, ovocné alebo zvieracie motívy. Nie sú to typické kvietky, plody a lístky, ako ich môžeme vidieť v prírode. Detvianske vzory sú štylizované. Jednotlivé ornamente majú dodnes svoje pomenovanie: zvonček, tulipán, bosorka, srdiečko oblápanec, paradajka, spúšťaná hviezdička, slimák, zaskakovaná hviezdička, zaskakované zúbky, „bicigel“, dubový lístok, prekladaná hviezdička, grajciarik. Tieto motívy sa vyšívajú po vrchu, v Detve sa hovorí obnietkou. Krivou ihlou sa dá dosiahnuť efekt plnej výšivky – „plnenuo“ do husta zaplnené plochy motívov.

Osobitným druhom výšivky krivou ihlou je vyšívanie na vyťahovaných nitkách. Priečne nite na plátne sa vyťahujú a vznikne osnova, na ktorej sa vyšíva tzv. furma (hrachovinka). Základný vzor furmy zdobí mužský kroj: krátku košielku a gety, zložitejší, ktorý sa vyšíva na srdiečko, na šípovú ružu, sa prevažne používa na oplecká, na domové uteráky, odiecky. Tieto vzory sú veľmi efektné a precízne prepracované, hlavne čo sa týka rozpočítania nití, aby sa dosiahol dokonalý ornament.

Detvianske vyšivačky zdokonaľovali výšivku a doplnili ju o tzv. vyrezávanie. Jednotlivé ornamente obvyšivali a vystrihli, čím výšivka dosiahla odľahčený a vzdušnejší vzhľad. Efektné boli aj výšivky na tyl. Osobitnou technikou, v ktorej sa spájala technika vyšívania krivou ihlou s výrezom, je podkladaná výšivka. Vzory sa vyšili retiazkou a následne obvyšivali súčasne cez plátno, ktoré bolo na vrchu, a tyl, ktorý bol zospodu. Plátno sa potom opatrne povystrihovalo a zostal len tyl. Miesto tylu sa používal aj batist a tyl s väčšími dierkami - trútor. Táto technika sa v Detve udomácnila v 30. rokoch minulého storočia.

### Opis spôsobu získavania, prípadne opis originálnych, nemenných miestnych spôsobov jeho získania

Technika vyšívania krivou ihlou spočíva v tom, že na povrchu plátna sa zachytáva niť vedená zospodu plátna smerom nahor. V jednej ruke sa drží krivá ihla a druhou rukou sa zospodu plátna vedie niť. Na niti sa spraví hrčka, aby sa neprevliekla cez plátno. Táto niť sa zachytí do háčika, ktorým sa zhora prepichne plátno. Niť sa pomocou háčika vytiahne cez plátno a vzniká retiazkový steh. Takto sa stehy ukladajú husto vedľa seba. Pri zhotovovaní detvianskej výšivky sa používajú rôzne techniky vyšívania v závislosti od jednotlivých druhov plátna.

**Plná výšivka** – celá plocha motívu sa zaplňa buď husto kladenou retiazkou, alebo dlhými stehmi cez šírku motívu,

**Vyrezávaná výšivka** – motív sa okontúruje, resp. obšije retiazkou a stred sa vystrihne,

**Furma a mriežka** – priečne nite na plátne sa vyťahujú a vznikne osnova, ktorá sa obvyšíva podľa želaného vzoru, pri tejto technike je dôležité správne rozpočítanie nití.

Tieto techniky vyšívania sa môžu rôzne kombinovať.

Na zhotovenie detvianskej výšivky krivou ihlou sa používa plátno, vyšívacie bavlnky, krivá ihla, rám na vyšívanie, pomocné traky na vypnutie plátna na rám, podstavec pod rám, ceruzka a nožnice.

Používajú sa rôzne typy plátna, najlepšie ľanové, bavlnené, zmes bavlny a ľanu. Typ plátna volíme podľa toho, na aký účel má výšivka slúžiť. Na mužské časti kroja sa používa pevnejšie plátno, kým na ženské časti kroja sa používa plátno jemnejšie.

Vzory sa predkresľujú na plátno ručne alebo prenesením vzorov cez kopírovací papier. Na okraje vykresleného plátna sa prisiajú zo všetkých štyroch strán tzv. traky, pomocou ktorých sa látka pripevní o vyšívací rám. Traky sú tiež zhotovené z látky, pričom dva kusy trakov tvoria tunel, zvyšné dva kusy trakov majú vyšité dierky. Na dve protiahlé strany sa prisiajú traky tvoriace tunel a na druhé protiahlé strany traky s dierkami. Cez tieto dierky sa prevlečie šnúrka a pomocou nej sa plátno priviaže o drevený rám.

Vyšívací rám je zhotovený z bukového dreva. Rám sa skladá zo štyroch častí – z dvoch hrubších kusov a z dvoch tenších latiek, v ktorých sú vyvrtané dierky. Tieto štyri kusy sa skladajú dokopy, aby vytvorili štvorec, medzi ktorým je napnuté plátno. Na dva hrubšie kusy latiek sa navlečú traky tvoriace tunel, o tenšie kusy latiek s dierkami sa priviažu šnúrky. Je potrebné, aby bolo plátno maximálne vypnuté, čo dosiahneme pomocou zaťahovania šnúrok okolo tenších latiek. Dierky v nich takisto slúžia na dotiahnutie rámu pomocou malých kolíkov. Vyšívací rám môžeme umiestniť buď na samostatný podstavec, alebo medzi dva stoly či stoličky tak, aby sa k nemu dalo pohodlne usadiť.

Neodmysliteľnou súčasťou pri výrobe detvianskej výšivky je krivá ihla. Skladá sa z drevenej rúčky, do ktorej je vsadený kovový ostrý háčik. Háčik je podobný tomu na háčkovanie. Vyšivačky kedysi volili hrúbku háčika podľa druhu plátna na ktorom vyšivali. Napríklad na vyšívanie na zamate sa používala krivá ihla s ostrejším háčikom, aby dobre prenikala cez látku. Keď sa vyšívalo na jemnejších materiáloch, vyšivačky používali tenší háčik, ktorý nerobil do plátna veľké diery. V súčasnosti si nové materiály dostupné na trhu takisto vyžadujú správnu voľbu typu krivej ihly.

Na vyšívanie detvianskej výšivky sa používajú rôznofarebné vyšívacie bavlnky. Kedysi sa vyrábali oveľa tenšie bavlnky, s ktorými sa dali tvoriť aj jemnejšie a menšie vzory. V súčasnosti sú na trhu však už len hrubšie bavlnky, ktorým sa musia prispôbovať aj jednotlivé vzory.

### Názov a sídlo prevádzky

Iveta Smileková - Detvianske ľudové umenie, Partizánska 75, 962 12 Detva, Slovenská republika

Vyšivky sa môžu zhotovovať aj v jednotlivých domácnostiach.